



Коллекция радиаторов



2020

ROYAL THERMO – крупнейший производитель на рынке систем отопления и водоснабжения Евразии, с собственной штаб-квартирой, конструкторским бюро, дизайн-студией и заводами в России.

В 2014 году во Владимирской области был запущен первый завод Royal Thermo по производству алюминиевых и биметаллических радиаторов. В 2020 году были произведены и реализованы рекордные 10,5 миллионов секций радиаторов Royal Thermo. До 2022 года планируется выйти на производственную мощность в 14 миллионов секций и занять более 20% рынка РФ.

В декабре 2018 года Royal Thermo начал производство стальных панельных радиаторов. Мощность нового завода – 1,2 миллионов приборов ежегодно. Уже в середине 2020 года завод вышел на полную производственную мощность после запуска второй линии на оборудовании последнего поколения LEAS (Италия). До 2022 года планируется занять до 30% рынка стальных панельных радиаторов.

Предприятия Royal Thermo входят в структуру промышленного технопарка инженерных и климатических систем «ИКСЭл». Объём инвестиций в создание высокотехнологичного производства климатического оборудования составил свыше 4 миллиардов рублей, а численность персонала более 1 000 сотрудников.

К созданию производственной площадки Royal Thermo привлёк ведущих производителей оборудования и комплексов: Buhler (Швейцария), LEAS (Италия), ABB (Швейцария), Maicopress (Италия), Gi-Zeta Impianti (Италия), Marconi (Италия), Insertec S.A. (Испания) и другие всемирно известные бренды в отрасли производства отопительных приборов.

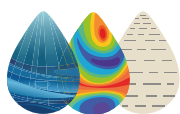
Совместная работа конструкторского бюро Royal Thermo с Миланским политехническим университетом и лабораторией «НИИ Сантехники» позволяет разрабатывать радиаторы Royal Thermo с учетом суровых климатических условий, качества водоподготовки, степени износа российских тепловых сетей. Уникальные технологии подтверждены и защищены 20 международными патентами.

На предприятиях промышленной группы заняты свыше тысячи сотрудников, уровень локализации производства составляет более 99%, обеспечена полная автоматизация производства, внедрены системы менеджмента качества и экологического менеджмента.

Продукция Royal Thermo успешно прошла процедуру обязательной сертификации и строго соответствует требованиям ГОСТ 31311-2005 «Приборы отопительные. Общие технические условия». Сертификационные испытания радиаторов Royal Thermo в специализированной авторитетной лаборатории «НИИ Сантехники» подтвердили достоверность заявленных производителем показателей теплоотдачи, герметичности, статической прочности, а также других технических параметров.

Каждый радиатор Royal Thermo защищен от подделок, имеет гарантийный срок до 25 лет, застрахован на 65 000 000 руб.

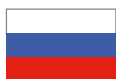
Комплексный подход к организации производства с охватом потребностей заказчиков в отопительных приборах всех современных и наиболее массовых сегментов позволит Royal Thermo в краткосрочной перспективе стать абсолютным лидером на рынке отопительных приборов Евразийского экономического союза.



НИИ Санитарной Техники



Обязательная сертификация



СДЕЛАНО
В РОССИИ



Радиаторы с нижним подключением Royal Thermo

все радиаторы с нижним подключением Royal Thermo укомплектованы вентильной вставкой Danfoss® CLICK



reddot winner 2021

Комплектация радиатора с нижним подключением

СТАНДАРТНАЯ КОМПЛЕКТАЦИЯ:

1. Вентильная вставка Danfoss®
2. Направляющая потока
3. Заглушка G1" левая/правая
4. Кран Маевского
5. Гайка G1"-1/2 левая/правая
6. Адаптеры для узлов нижнего подключения

НЕ ВХОДИТ В СТАНДАРТНУЮ КОМПЛЕКТАЦИЮ:

7. Одинарные узлы нижнего подключения
8. Термостатическая головка



Раздельные узлы нижнего подключения

Нет зависимости от межосевого расстояния в отличие от H-образных узлов
Удобства в монтаже сокращает время подключения в 2 раза

Защита от детей, шлицы под отвертку можно развернуть к стене

Ремонтопригодность - можно произвести замену крана по отдельности, а не целый узел

Поставка в виде готового комплекта, позволяет исключить недогруз на объект



Клапан встроен в коллектор радиатора, теплоносителя с заданным направлением

В конструкции предусмотрены крепления в перпендикулярном и горизонтальном положении

Этим обеспечивается эффективное подключение теплоносителя к радиатору.

Умная термоголовка Royal Thermo

первый
интеллектуальный
радиатор

5

возможность создания интеллектуальной
системы отопления

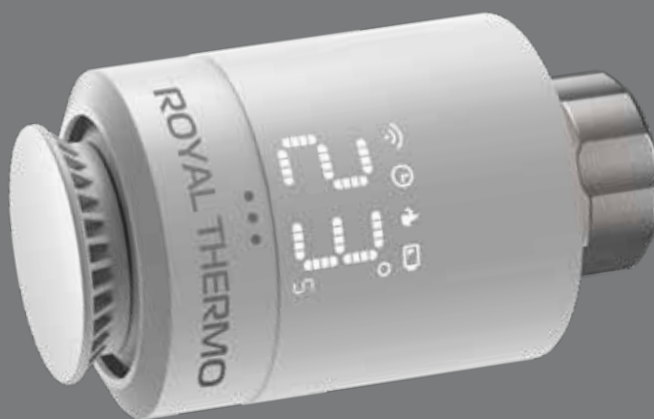
1

8

NEW

в 2 и более раза ЭКОНОМИЯ НА ОТОПЛЕНИИ

- Управление температурой из любой точки мира со смартфона
- Стабильность поддержания необходимой температуры с максимальной точностью до 0,1 °C
- Программирование режимов отопления
- Режим антизамерзания
- Нет аналогов в России
- Разработано специально для радиаторов Royal Thermo



ний пружинный устанавливают
иатора в месте подвода
с целью перенаправления потока
авлени.

редусмотрены части для
еходнике радиатора и закрытия
о коллектора во второй секции.
аается перенаправление потока
через верхний коллектор

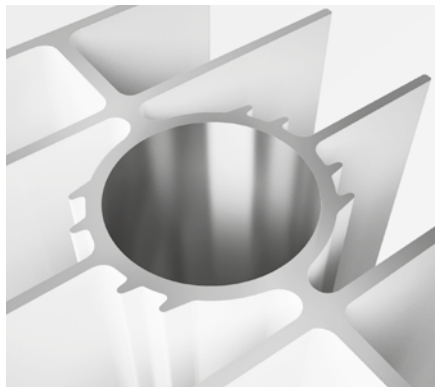


100% НАСТОЯЩИЙ БИМЕТАЛЛ

Биметаллические радиаторы Royal Thermo можно устанавливать в любую систему отопления с агрессивным теплоносителем, в том числе с антифризом с pH от 8 до 9,5.

Это стало возможным благодаря инновации инженеров Royal Thermo: применению полностью стального закладного элемента, выполненного из углеродистой стали марки 20, которая отличается повышенной коррозионной стойкостью и эксплуатационной надежностью.

Сварка вертикального и горизонтального коллекторов осуществляется методом WR-welding (сварка методом сопротивления). Исключен контакт теплоносителя с алюминием, отсутствуют заужения в месте сварки, соответственно, обеспечена 100% проходимость теплоносителя.



Вертикальный коллектор круглого сечения

При работе в системе отопления радиатор подвергается воздействию избыточного давления теплоносителя вследствие гидроударов. При помощи математического моделирования и точных расчетов удалось установить, что особую роль в распределении нагрузки теплоносителя на стенки секций играет форма поперечного сечения коллектора. Результаты многочисленных тестирований в лабораторных условиях доказали: при прочих равных характеристиках коллектор круглого сечения оказывается в 2 раза прочнее овального, который применяется в радиаторах большинства поставщиков. Причина: давление по внутренней поверхности стенки коллектора с круглым сечением распределяется равномерно, и это обеспечивает долговечность службы радиаторов. В радиаторах Royal Thermo мы применяем коллектор только круглого сечения.



100% герметичность

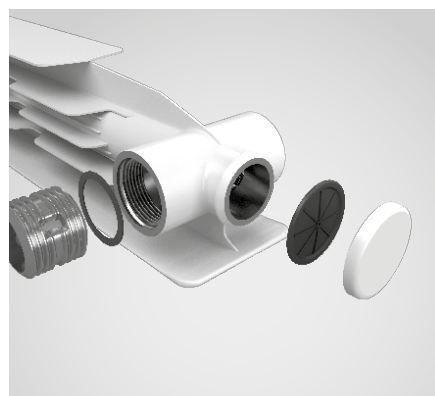
Абсолютную надежность соединения секций радиаторов обеспечивают ниппели, изготовленные из стали марки DD13 крупнейшим итальянским производителем Gruppo Elle S.r.l. Межсекционные прокладки от лидера европейского рынка VITO RIMOLDI SPA изготавливаются из современного, экологически чистого материала с добавлением хлопка и силикона, не содержат асбеста, гарантируют надежность радиатора и исключают межсекционные протечки.



Запатентованный эксклюзивный дизайн PIANOFORTE. Патент №144024

Сочетание новых технологий и передового дизайна давно стало визитной карточкой Royal Thermo.

Радиатор PianoForte – первый дизайн-радиатор для центральной системы отопления. Примененный в конструкции эффект чередования секций с разными углами наклона идеально подчеркивает индивидуальность владельца и за счет фронтальных конвективных окон увеличивает теплоотдачу радиатора на 5%.



Эффективная защита от гидроударов

Запатентованная инновационная заглушка повышенной прочности с нанопolyмерной мембраной и использование вертикальных коллекторов круглого сечения гарантируют надежную работу алюминиевых радиаторов Royal Thermo в системах, подверженных частым гидроударам.

Технологические особенности конструкции:

1. Предельное давление свыше 100 бар.
2. Антикоррозионные свойства мембраны позволяют использовать различные теплоносители, включая антифризы для систем отопления.
3. Отсутствие сварного шва в нижней части секции повышает ее надежность в процессе эксплуатации.
4. Уникальное расположение стальной заглушки предотвращает ее механическое повреждение окалиной и шламом, а мембрана полностью исключает контакт заглушки с теплоносителем.





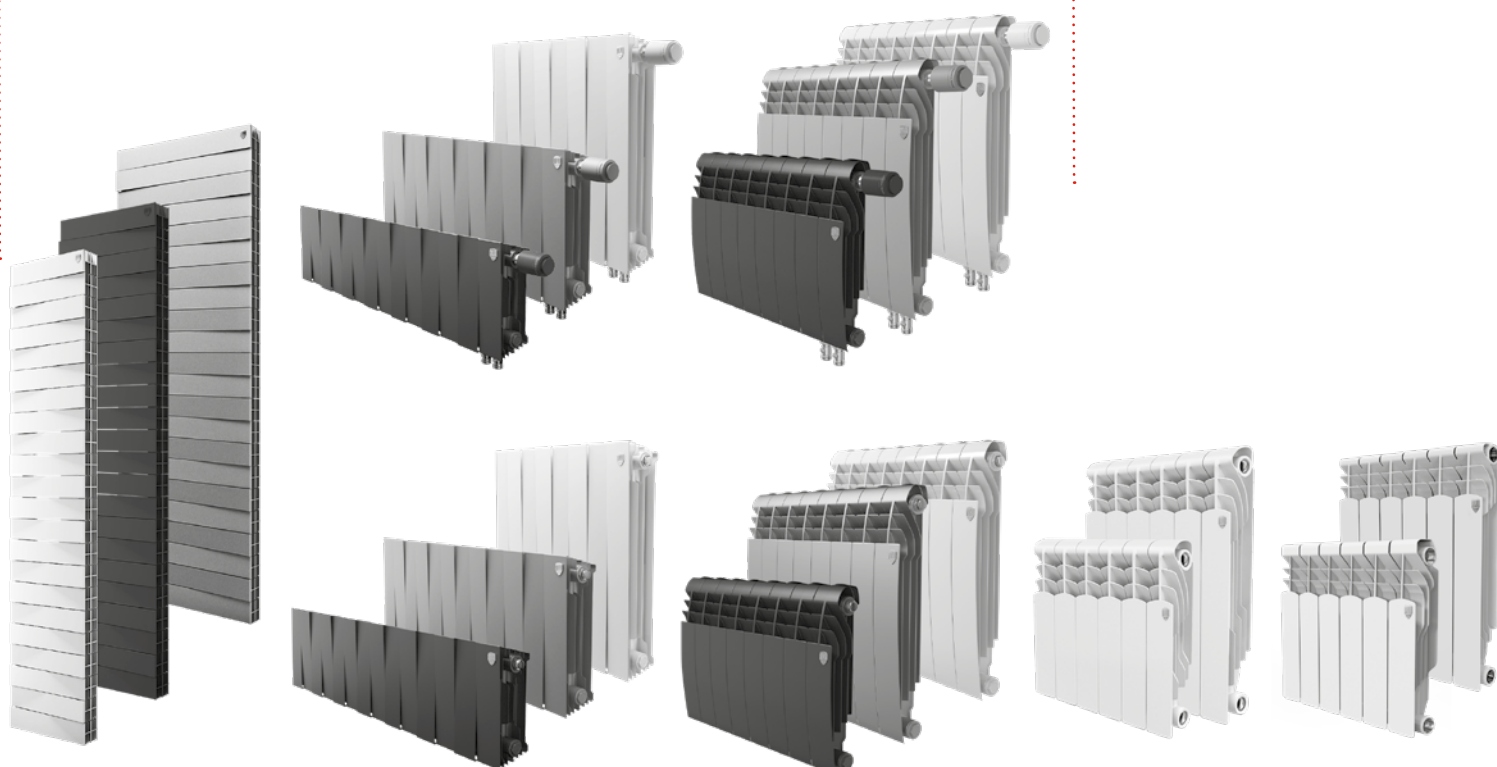
СЕКЦИОННЫЕ РАДИАТОРЫ

АЛЮМИНИЕВЫЕ / БИМЕТАЛЛИЧЕСКИЕ

Коллекция секционных радиаторов Royal Thermo 2021

25
лет

Гарантия



95°
Вт/секц

125°
Вт/секц

189°
Вт/секц

170°
Вт/секц

120°
Вт/секц

122
Вт/секц

160
Вт/секц

116
Вт/секц

161
Вт/секц

PIANOFORTE/ PIANOFORTE VD/ PIANOFORTE TOWER
200 / 300 / 500

*PIANOFORTE Silver Satin 200-88Вт, 300-119Вт, 500-180Вт

BILINER / BILINER VD
500

*BILINER Silver Satin 500 -160Вт, 350-118Вт

REVOLUTION BIMETALL 2.0
350 / 500

MONOBLOCK B
350 / 500



Присоединительные наборы



Набор ручной регулировки
прямой/угловой



Набор для подключения
радиатора 1/2", 3/4"



Набор для нижнего подключения
одинарный прямой/угловой



Набор для подключения
угловой, Design, Click

15
лет

Гарантия

10
лет

Гарантия

SUPER
POWER3
COLORSINNOVATION
TECHNOLOGY190
Вт/секц118
Вт/секц175
Вт/секц175
Вт/секц180
Вт/секц128
Вт/секц170
Вт/секц170
Вт/секц181
Вт/секцINDIGO SUPER+
500VITTORIA SUPER /
VITTORIA SUPER VD
350 / 500BILINER ALUM
500

*BILINER ALUM 500 Silver Satin-168Br

INDIGO 2.0
500REVOLUTION 2.0
350 / 500MONOBLOCK A 80
MONOBLOCK A 100Набор для подключения
прямой, ClickНабор дизайн-вентилей
PIANOНабор дизайн-вентилей
CUBE прямой/угловой/осевойКомплект регулируемых
кронштейнов

100% НАСТОЯЩИЙ
БИМЕТАЛЛ

первый
интеллектуальный
радиатор



reddot winner 2021



NEW

высота
300

высота
200



Обязательная
сертификация



Гарантия



Страховка



Соответствие

*Термостатическая головка
и узлы нижнего подключения
преобретаются отдельно

PIANOFORTE VD *Danfoss*

■ **Запатентованный эксклюзивный дизайн PIANOFORTE. Патент №144024**

Примененный в конструкции эффект чередования секций с разными углами наклона идеально подчеркивает индивидуальность владельца и за счет фронтальных конвективных окон увеличивает теплоотдачу радиатора на 5%

■ **Нижнее подключение**

В комплекте: вентильная вставка Danfoss, направляющая потока, кран Маевского, гайки с заглушкой и адаптеры для узлов нижнего подключения.

■ **Oxsilan® 9807 – новое поколение экологически чистого покрытия без тяжелых металлов и фосфатов.**

Oxsilan® 9807 наносится на секции радиатора перед покраской и за счет улучшенной адгезии лакокрасочного покрытия повышает антикоррозийную стойкость и долговечность радиаторов.

■ **Самый большой диаметр стального коллектора с круглым сечением – 18 мм**

■ **Полностью стальной коллектор нового поколения ABSOLUTBIMETALL®**

Применение только полностью стальных коллекторов гарантирует надежную работу в системах, подверженных гидроударам и с химически агрессивными теплоносителями (в том числе антифризами).

■ **Цветовые возможности COLORPLUS**

Три цвета Bianco Traffico, Silver Satin и Noir Sable дизайнерской палитры FUTURA AKZONOBEL (Нидерланды) позволяют создать абсолютно уникальный радиатор.

■ **Сверхстойкая 7-этапная NANO-покраска TECNOFIRMA®**

Нанесение экологически чистых нано-красок AkzoNobel (Нидерланды) и FreiLacke (Германия) в семь этапов гарантирует стойкость к механическим повреждениям и обеспечивает долговечность покрытия радиатора в помещениях с повышенной влажностью.



ПАТЕНТ

Сочетание новых технологий и передового дизайна давно является визитной карточкой Royal Thermo. Радиатор PianoForte – первый дизайн-радиатор для центральных систем отопления.



ПОЛНОСТЬЮ СТАЛЬНОЙ КОЛЛЕКТОР

Применение полностью стального закладного элемента, выполненного из углеродистой стали марки 20, которая отличается повышенной коррозионной стойкостью и эксплуатационной надежностью.

Модель	Цвет	Теплоотдача*, Вт при $\Delta t=70^{\circ}\text{C}$	Масса, кг	Раб. давление, бар	Предельное давление, бар	Размеры, мм		
						Высота	Ширина	Глубина
PIANOFORTE 500	Bianco Traffico/Noir Sable	190	2,20	30	>200	591	80	100
	Silver Satin	180						
PIANOFORTE 300	Bianco Traffico/Noir Sable	125	1,47	30	>200	380	80	100
	Silver Satin	116						
PIANOFORTE 200	Bianco Traffico/Noir Sable	95	1.19	30	>200	280	80	100
	Silver Satin	88						

*Технические характеристики могут отличаться от заявленных.

Производитель оставляет за собой право без предварительного уведомления Покупателей вносить изменения в конструкцию, комплектацию или технологию изготовления изделия с целью улучшения его технологических характеристик.

100% НАСТОЯЩИЙ
БИМЕТАЛЛ



reddot winner 2021



ВЫСОТА
200

NEW

ВЫСОТА
300



Обязательная
сертификация



Гарантия



Страховка



Соответствие

PIANOFORTE

Эксклюзивный биметаллический дизайн-радиатор для любых систем отопления

■ Запатентованный эксклюзивный дизайн PIANOFORTE. Патент №144024

Примененный в конструкции эффект чередования секций с разными углами наклона идеально подчеркивает индивидуальность владельца и за счет фронтальных конвективных окон увеличивает теплоотдачу радиатора на 5%

■ Нижнее подключение

В комплекте: вентильная вставка Danfoss, направляющая потока, кран Маевского, гайки с заглушкой и адаптеры для узлов нижнего подключения.

■ Oxsilan® 9807 – новое поколение экологически чистого покрытия без тяжелых металлов и фосфатов.

Oxsilan® 9807 наносится на секцию радиатора перед покраской и за счет улучшенной адгезии лакокрасочного покрытия повышает антикоррозийную стойкость и долговечность радиаторов.

■ Самый большой диаметр стального коллектора с круглым сечением – 18 мм

■ Полностью стальной коллектор нового поколения ABSOLUTBIMETALL®

Применение только полностью стальных коллекторов гарантирует надежную работу в системах, подверженных гидроударам и с химически агрессивными теплоносителями (в том числе антифризами).

■ Цветовые возможности COLORPLUS

Три цвета Bianco Traffico, Silver Satin и Noir Sable дизайнерской палитры FUTURA AKZONOBEL (Нидерланды) позволяют создать абсолютно уникальный радиатор.

■ Сверхстойкая 7-этапная NANO-покраска TECNOFIRMA®

Нанесение экологически чистых нано-красок AkzoNobel (Нидерланды) и FreiLacke (Германия) в семь этапов гарантирует стойкость к механическим повреждениям и обеспечивает долговечность покрытия радиатора в помещениях с повышенной влажностью.



Сочетание новых технологий и передового дизайна давно является визитной карточкой Royal Thermo. Радиатор PianoForte – первый дизайн-радиатор для центральных систем отопления.



При покраске используются только самые долговечные и экологически чистые краски из дизайнерской палитры FUTURA мирового лидера в порошковых покрытиях AKZONOBEL (Голландия).

Модель	Цвет	Теплоотдача*, Вт при $\Delta t=70^{\circ}\text{C}$	Масса, кг	Раб. давление, бар	Предельное давление, бар	Размеры, мм		
						Высота	Ширина	Глубина
PIANOFORTE 500	Bianco Traffico/Noir Sable	190	2,20	30	>200	591	80	100
	Silver Satin	180						
PIANOFORTE 300	Bianco Traffico/Noir Sable	125	1,47	30	>200	380	80	100
	Silver Satin	116						
PIANOFORTE 200	Bianco Traffico/Noir Sable	95	1.19	30	>200	280	80	100
	Silver Satin	88						

*Технические характеристики могут отличаться от заявленных.

Производитель оставляет за собой право без предварительного уведомления Покупателей вносить изменения в конструкцию, комплектацию или технологию изготовления изделия с целью улучшения его технологических характеристик.

100% НАСТОЯЩИЙ
БИМЕТАЛЛ



ВЫСОТА
200

NEW

ВЫСОТА
300

reddot winner 2021



Обязательная
сертификация



Гарантия



Страховка



Соответствие

PIANOFORTE TOWER

Эксклюзивный биметаллический дизайн-радиатор для любых систем отопления

- **Запатентованный эксклюзивный дизайн PIANOFORTE. Патент №144024**

Примененный в конструкции эффект чередования секций с разными углами наклона идеально подчеркивает индивидуальность владельца и за счет фронтальных конвективных окон увеличивает теплоотдачу радиатора на 5%

- **Повышенная мощность, технология POWERSHIFT**

Дополнительное оребрение на вертикальном коллекторе секции увеличивает теплоотдачу радиатора на 5%.

- **Oxsilan® 9807 – новое поколение экологически чистого покрытия без тяжелых металлов и фосфатов.**

Oxsilan® 9807 наносится на секцию радиатора перед покраской и за счет улучшенной адгезии лакокрасочного покрытия повышает антикоррозийную стойкость и долговечность радиаторов.

- **Самый большой диаметр стального коллектора с круглым сечением – 18 мм**

- **Полностью стальной коллектор нового поколения ABSOLUTBIMETALL®**

Применение только полностью стальных коллекторов гарантирует надежную работу в системах, подверженных гидроударам и с химически агрессивными теплоносителями (в том числе антифризами).

- **Цветовые возможности COLORPLUS**

Три цвета Bianco Traffico, Silver Satin и Noir Sable дизайнерской палитры FUTURA AKZONOBEL (Нидерланды) позволяют создать абсолютно уникальный радиатор.

- **Сверхстойкая 7-этапная NANO-покраска TECNOFIRMA®**

Нанесение экологически чистых нано-красок AkzoNobel (Нидерланды) и FreiLacke (Германия) в семь этапов гарантирует стойкость к механическим повреждениям и обеспечивает долговечность покрытия радиатора в помещениях с повышенной влажностью.



ПОЛНОСТЬЮ СТАЛЬНОЙ КОЛЛЕКТОР

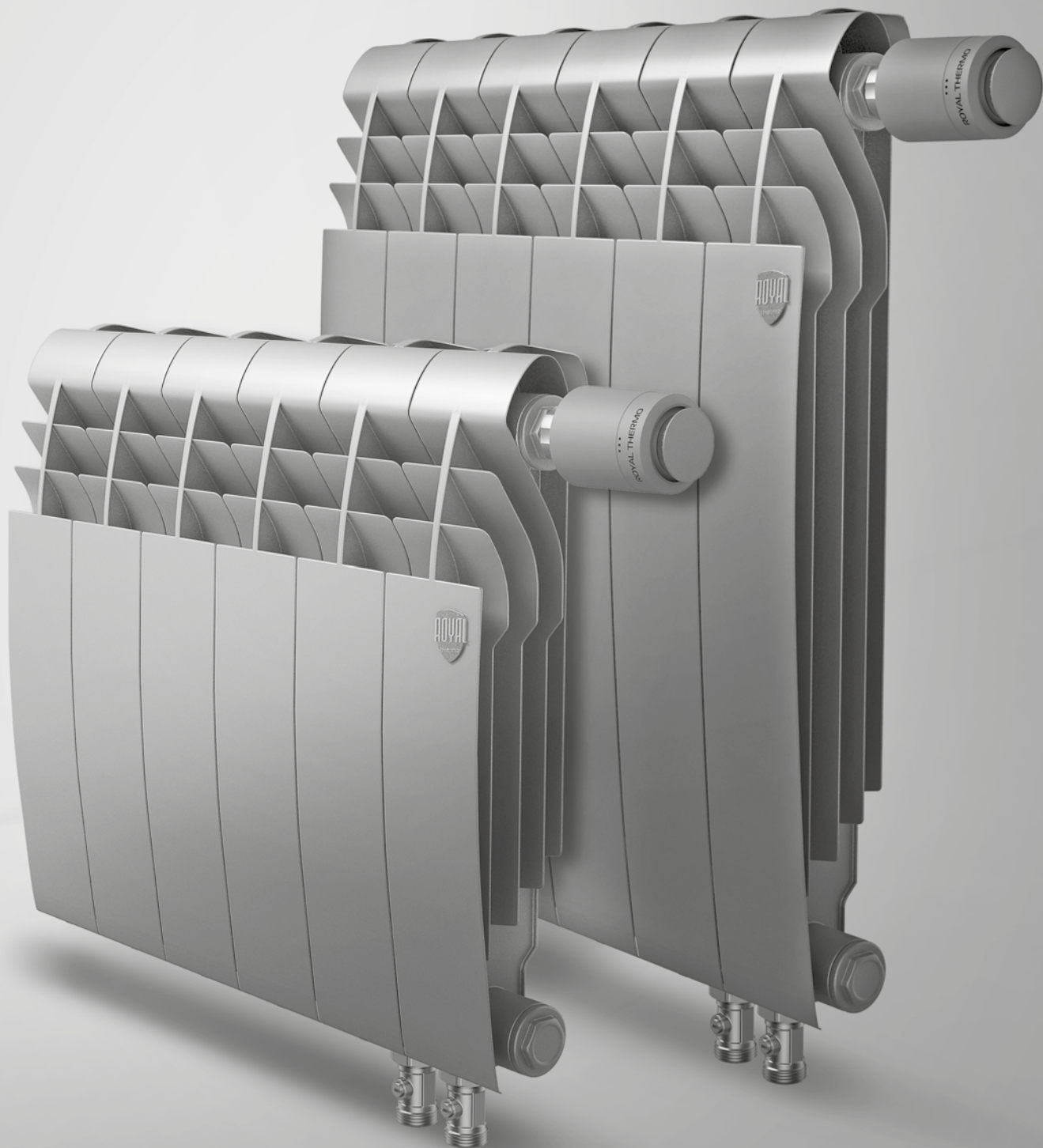
Модель	Кол-во секций	Цвет	Теплоотдача*, Вт при $\Delta t=70^{\circ}\text{C}$	Масса, кг	Раб. давление, бар	Предельное давление, бар	Размеры, мм		
							Высота	Ширина	Глубина
PIANOFORTE 500	18 секций	Bianco Traffico/Noir Sable	1 610	39,6	30	>200	1440	591	100
		Silver Satin	1 530						
	22 секции	Bianco Traffico/Noir Sable	1 968						
		Silver Satin	1 870						
PIANOFORTE 300	18 секций	Bianco Traffico/Noir Sable	1 065	26,4	30	>200	1440	380	100
		Silver Satin	1 014						
	22 секции	Bianco Traffico/Noir Sable	1 301						
		Silver Satin	1 239						
PIANOFORTE 200	18 секций	Bianco Traffico/Noir Sable	1 065	21,4	30	>200	1440	280	100
		Silver Satin	1 014						
	22 секции	Bianco Traffico/Noir Sable	1 301						
		Silver Satin	1 239						

*Технические характеристики могут отличаться от заявленных.

Производитель оставляет за собой право без предварительного уведомления Покупателей вносить изменения в конструкцию, комплектацию или технологию изготовления изделия с целью улучшения его технологических характеристик.

100% НАСТОЯЩИЙ
БИМЕТАЛЛ

первый
интеллектуальный
радиатор



Обязательная
сертификация



Гарантия



Страховка



Соответствие

*Термостатическая головка
и узлы нижнего подключения
преобретаются отдельно

BILINER VD *Danfoss*

Биметаллический дизайн-радиатор для любых систем отопления

- Аэродинамический дизайн BILINER®**
 Разработанный IPG Design Studio (Италия) совместно с экспертами НИИ Сантехники (Россия) аэродинамический дизайн BILINER позволил достичь революционной тепловой эффективности радиатора при компактных размерах.
- Повышенная мощность, технология POWERSHIFT**
 Дополнительное оребрение на вертикальном коллекторе секции увеличивает теплоотдачу радиатора на 5%.
- Oxsilan® 9807 – новое поколение экологически чистого покрытия без тяжелых металлов и фосфатов.**
 Oxsilan® 9807 наносится на секцию радиатора перед покраской и за счет улучшенной адгезии лакокрасочного покрытия повышает антикоррозионную стойкость и долговечность радиаторов.
- Самый большой диаметр стального коллектора с круглым сечением – 18 мм**
- Полностью стальной коллектор нового поколения ABSOLUTBIMETALL®**
 Применение только полностью стальных коллекторов гарантирует надежную работу в системах, подверженных гидроударам и с химически агрессивными теплоносителями (в том числе антифризами).
- Цветовые возможности COLORPLUS**
 Три цвета Bianco Traffico, Silver Satin и Noir Sable дизайнерской палитры FUTURA AKZONOBEL (Нидерланды) позволяют создать абсолютно уникальный радиатор.
- Сверхстойкая 7-этапная NANO-покраска TECNOFIRMA®**
 Нанесение экологически чистых нано-красок AkzoNobel (Нидерланды) и FreiLacke (Германия) в семь этапов гарантирует стойкость к механическим повреждениям и обеспечивает долговечность покрытия радиатора в помещениях с повышенной влажностью.



Полностью биметаллический дизайн-радиатор Biliner полюбился покупателям благодаря аэродинамическому дизайну и высокой теплоотдаче. Нижние концы ребер расположены по дуге, поэтому холодный воздух эффективно забирается из непрогретых слоев помещения.

Применение полностью стального закладного элемента, выполненного из углеродистой стали марки 20, которая отличается повышенной коррозионной стойкостью и эксплуатационной надежностью.

Модель	Цвет	Теплоотдача*, Вт при $\Delta t=70^{\circ}\text{C}$	Масса, кг	Раб. давление, бар	Предельное давление, бар	Размеры, мм		
						Высота	Ширина	Глубина
BILINER 500 VD	Bianco Traffico/Noir Sable	171	1,9	30	>200	574	80	87
	Silver Satin	160						
BILINER 350 VD	Bianco Traffico/Noir Sable	115	1,37	30	>200	430	80	87
	Silver Satin	110						

*Технические характеристики могут отличаться от заявленных.

Производитель оставляет за собой право без предварительного уведомления Покупателей вносить изменения в конструкцию, комплектацию или технологию изготовления изделия с целью улучшения его технологических характеристик.

20

100% НАСТОЯЩИЙ
БИМЕТАЛЛ



Обязательная
сертификация



Гарантия



Страховка



Соответствие

BILINER

Биметаллический дизайн-радиатор для любых систем отопления

■ Аэродинамический дизайн BILINER®

Разработанный IPG Design Studio (Италия) совместно с экспертами НИИ Сантехники (Россия) аэродинамический дизайн BILINER позволил достичь революционной тепловой эффективности радиатора при компактных размерах.

■ Повышенная мощность, технология POWERSHIFT

Дополнительное оребрение на вертикальном коллекторе секции увеличивает теплоотдачу радиатора на 5%.

■ Oxsilan® 9807 – новое поколение экологически чистого покрытия без тяжелых металлов и фосфатов.

Oxsilan® 9807 наносится на секцию радиатора перед покраской и за счет улучшенной адгезии лакокрасочного покрытия повышает антикоррозийную стойкость и долговечность радиаторов.

■ Самый большой диаметр стального коллектора с круглым сечением – 18 мм

■ Полностью стальной коллектор нового поколения ABSOLUTBIMETALL®

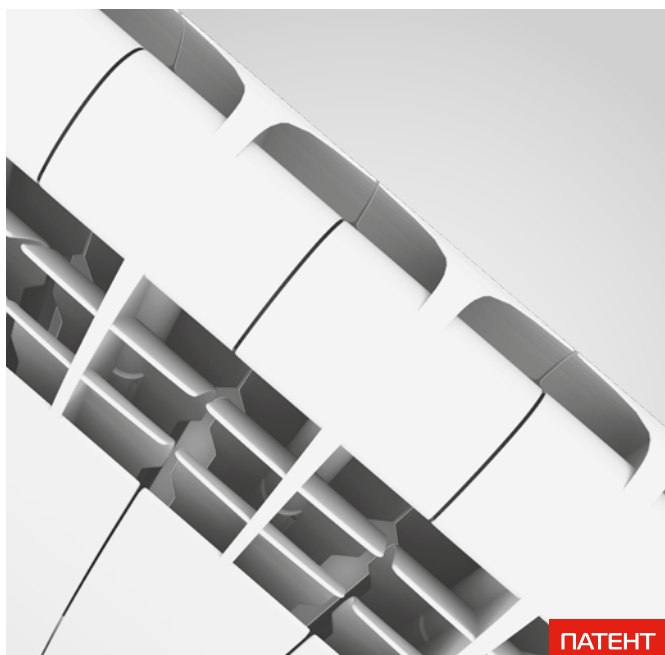
Применение только полностью стальных коллекторов гарантирует надежную работу в системах, подверженных гидроударам и с химически агрессивными теплоносителями (в том числе антифризами).

■ Цветовые возможности COLORPLUS

Три цвета Bianco Traffico, Silver Satin и Noir Sable дизайнерской палитры FUTURA AKZONOBEL (Нидерланды) позволяют создать абсолютно уникальный радиатор.

■ Сверхстойкая 7-этапная NANO-покраска TECNOFIRMA®

Нанесение экологически чистых нано-красок AkzoNobel (Нидерланды) и FreiLacke (Германия) в семь этапов гарантирует стойкость к механическим повреждениям и обеспечивает долговечность покрытия радиатора в помещениях с повышенной влажностью.



Полностью биметаллический дизайн-радиатор Biliner полюбился покупателям благодаря аэродинамическому дизайну и высокой теплоотдаче. Нижние концы ребер расположены по дуге, поэтому холодный воздух эффективно забирается из непрогретых слоев помещения.



Применение полностью стального закладного элемента, выполненного из углеродистой стали марки 20, которая отличается повышенной коррозионной стойкостью и эксплуатационной надежностью.

Модель	Цвет	Теплоотдача*, Вт при $\Delta t=70^{\circ}\text{C}$	Масса, кг	Раб. давление, бар	Предельное давление, бар	Размеры, мм		
						Высота	Ширина	Глубина
BILINER 500	Bianco Traffico/Noir Sable	171	1,9	30	>200	574	80	87
	Silver Satin	160						
BILINER 350	Bianco Traffico/Noir Sable	115	1,44	30	>200	430	80	87
	Silver Satin	110						

*Технические характеристики могут отличаться от заявленных.

Производитель оставляет за собой право без предварительного уведомления Покупателей вносить изменения в конструкцию, комплектацию или технологию изготовления изделия с целью улучшения его технологических характеристик.

3
COLORS



^
Bianco Traffico

^
Silver Satin

^
Noir Sable



Обязательная
сертификация



Гарантия



Страховка



Соответствие

BILINER ALUM

Алюминиевый дизайн-радиатор

■ Аэродинамический дизайн BILINER®

Разработанный IPG Design Studio (Италия) совместно с экспертами НИИ Сантехники (Россия) аэродинамический дизайн BILINER позволил достичь революционной тепловой эффективности радиатора при компактных размерах.

■ Повышенная мощность, технология POWERSHIFT

Дополнительное оребрение на вертикальном коллекторе секции увеличивает теплоотдачу радиатора на 5%.

■ Oxsilan® 9807 – новое поколение экологически чистого покрытия без тяжелых металлов и фосфатов.

Oxsilan® 9807 наносится на секцию радиатора перед покраской и за счет улучшенной адгезии лакокрасочного покрытия повышает антикоррозийную стойкость и долговечность радиаторов.

■ Эффективная защита от гидроударов

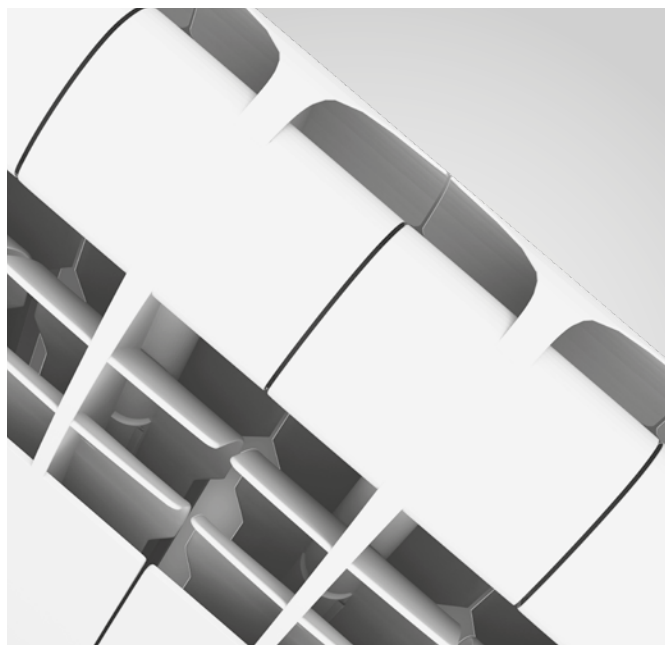
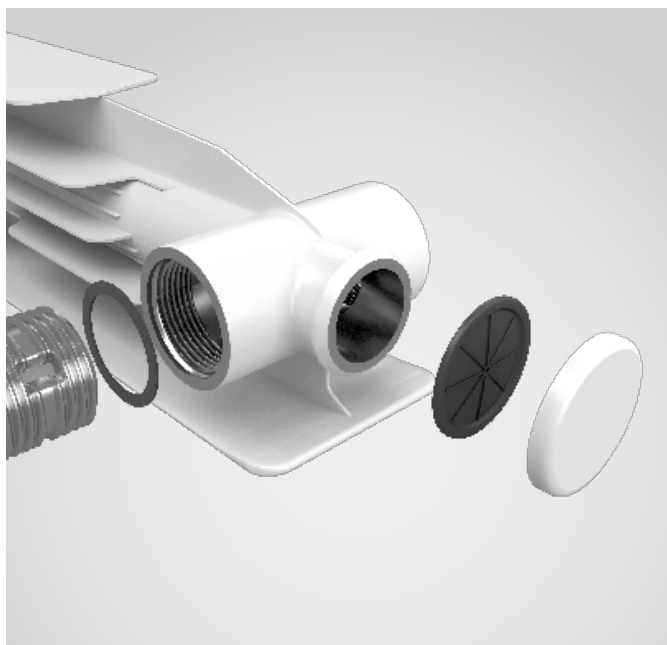
Запатентованная инновационная заглушка повышенной прочности VITO RIMOLDI с нанополимерной мембраной и использование вертикальных коллекторов круглого сечения гарантирует надежную работу алюминиевых радиаторов Royal Thermo в системах, подверженных частым гидроударам.

■ Цветовые возможности COLORPLUS

Три цвета Bianco Traffico, Silver Satin и Noir Sable дизайнерской палитры FUTURA AKZONOBEL (Нидерланды) позволяют создать абсолютно уникальный радиатор.

■ Сверхстойкая 7-этапная NANO-покраска TECNOFIRMA®

Нанесение экологически чистых нано-красок AkzoNobel (Нидерланды) и FreiLacke (Германия) в семь этапов гарантирует стойкость к механическим повреждениям и обеспечивает долговечность покрытия радиатора в помещениях с повышенной влажностью.



В алюминиевых радиаторах применена новая технология соединения заглушки и корпуса радиатора без сварки. Это позволяет увеличить надежность стыка и, как следствие, увеличивает срок службы радиатора. Такой метод существенно снижает затраты на электроэнергию, соответственно, уменьшается выброс углекислого газа в атмосферу, что делает

радиаторы Royal Thermo экологичными и дружелюбными по отношению к окружающей среде. Разработка дизайна радиатора основана на законах аэродинамики. Благодаря каплеобразной форме верхних концов ребер в области выхода нагретого воздуха образуются специальные дефлекторы. Это позволяет идеально распределять воздух по помещению, избегая непрогретых слоев.

Модель	Цвет	Теплоотдача*, Вт при $\Delta t=70^{\circ}\text{C}$	Масса, кг	Раб. давление, бар	Предельное давление, бар	Размеры, мм		
						Высота	Ширина	Глубина
BILINER ALUM 500	Bianco Traffico/Noir Sable	175	1,31	20	>100	580	80	87
	Silver Satin	166						

*Технические характеристики могут отличаться от заявленных.

Производитель оставляет за собой право без предварительного уведомления Покупателей вносить изменения в конструкцию, комплектацию или технологию изготовления изделия с целью улучшения его технологических характеристик.



Обязательная
сертификация



Гарантия



Страховка



Соответствие

REVOLUTION 2.0

Алюминиевый радиатор с революционным соотношением цены и качества

■ Революционная система оребрения REVOLUTION. Патент №139542

Особая волнообразная форма оребрения модели REVOLUTION повышает теплоотдачу на 3% за счет беспрепятственного прохождения нагреваемого воздуха при движении внутри радиатора.

■ Эффективная защита от гидроударов

Запатентованная инновационная заглушка повышенной прочности VITO RIMOLDI с нанополимерной мембраной наряду с использованием вертикальных коллекторов круглого сечения гарантирует надежную работу алюминиевых радиаторов Royal Thermo в системах, подверженных частым гидроударам.

■ Повышенная мощность, технология POWERSHIFT

Дополнительное оребрение на вертикальном коллекторе секции увеличивает теплоотдачу радиатора на 5%.

■ Oxsilan® 9807 – новое поколение экологически чистого покрытия без тяжелых металлов и фосфатов

Oxsilan® 9807 наносится на секцию радиатора перед покраской и за счет улучшенной адгезии лакокрасочного покрытия повышает антикоррозийную стойкость и долговечность радиаторов.

■ Сверхстойкая 7-этапная NANO-покраска TECNOFIRMA®

Нанесение экологически чистых нанокрасок AkzoNobel (Нидерланды) и FreiLacke (Германия) в семь этапов гарантирует стойкость к механическим повреждениям и обеспечивает долговечность покрытия радиатора в помещениях с повышенной влажностью.

■ Надежная защита от подделок

Фирменный алюминиевый или смоляной знак на каждом радиаторе и заводская маркировка каждой секции надежно защищают радиаторы Royal Thermo от подделок.



ПАТЕНТ



ПАТЕНТ

Чтобы увеличить теплоотдачу радиатора за счет беспрепятственного прохождения нагреваемого воздуха при движении вдоль секции, инженеры Royal Thermo разработали инновационную волнообразную форму ребер. Волнообразная форма препятствует образованию областей «залипания» воздуха, улучшает его циркуляцию и увеличивает теплоотдачу на 3%.

При работе радиатора в системе отопления он подвергается воздействию избыточного давления теплоносителя вследствие гидроударов. Круглое сечение вертикального канала способно равномерно распределить нагрузку от теплоносителя на стенки секций и выдерживает давление до 105 бар. Специальная заглушка повышенной прочности заменяет уже устаревшую технологию сварки вертикального коллектора и донца.

Модель	Теплоотдача*, Вт при $\Delta t=70^{\circ}\text{C}$	Масса, кг	Раб. давление, бар	Предельное давление, бар	Размеры, мм		
					Высота	Ширина	Глубина
REVOLUTION 2.0 500	170	1,30	20	>100	570	80	80
REVOLUTION 350	128	1,01	20	>100	420	80	80

*Технические характеристики могут отличаться от заявленных.

Производитель оставляет за собой право без предварительного уведомления Покупателей вносить изменения в конструкцию, комплектацию или технологию изготовления изделия с целью улучшения его технологических характеристик.

100% НАСТОЯЩИЙ
БИМЕТАЛЛ



Обязательная
сертификация



Гарантия



Страховка



Соответствие

REVOLUTION BIMETALL 2.0

Биметаллический радиатор для любых систем отопления

- **Полностью стальной коллектор нового поколения ABSOLUTBIMETALL®**

Применение только полностью стальных коллекторов гарантирует надежную работу в системах, подверженных гидроударам и с химически агрессивными теплоносителями (в том числе антифризами).

- **Самый большой диаметр стального коллектора с вертикальной трубкой – 18 мм**

- **Oxsilan® 9807 – новое поколение экологически чистого покрытия без тяжелых металлов и фосфатов**

Oxsilan® 9807 наносится на секцию радиатора перед покраской и за счет улучшенной адгезии лакокрасочного покрытия повышает антикоррозийную стойкость и долговечность радиаторов.

- **Надежная защита от подделок**

Фирменный алюминиевый или смоляной знак на каждом радиаторе и заводская маркировка каждой секции надежно защищают радиаторы Royal Thermo от подделок.

- **Повышенная мощность, технология POWERSHIFT**

Дополнительное оребрение на вертикальном коллекторе секции увеличивает теплоотдачу радиатора на 5%.

- **Сверхстойкая 7-этапная NANO-покраска TECNOFIRMA®**

Нанесение экологически чистых нанокрасок AkzoNobel (Нидерланды) и Freilacke (Германия) в семь этапов гарантирует стойкость к механическим повреждениям и обеспечивает долговечность покрытия радиатора в помещениях с повышенной влажностью.



ПАТЕНТ

Правый верхний угол радиатора маркирован знаком качества Royal Thermo, подтверждающим подлинность радиатора и его соответствие высоким стандартам качества. Кроме того, каждая секция имеет нанесение названия модели, торговой марки и страны изготовления.



ПОЛНОСТЬЮ СТАЛЬНОЙ КОЛЛЕКТОР

Применение полностью стального закладного элемента, выполненного из углеродистой стали марки 20, которая отличается повышенной коррозионной стойкостью и эксплуатационной надежностью.

Герметичность в местах соединения секций обеспечивается уникальными по своим физико-химическим свойствам уплотнительными прокладками из наноматериала – Novaform® SK.

Модель	Теплоотдача*, Вт при $\Delta t=70^{\circ}\text{C}$	Масса, кг	Раб. давление, бар	Предельное давление, бар	Размеры, мм		
					Высота	Ширина	Глубина
REVOLUTION BIMETALL 2.0 500	160	1,82	30	>200	564	80	80
REVOLUTION BIMETALL 350	122	1,42	30	>200	415	80	80

*Технические характеристики могут отличаться от заявленных.

Производитель оставляет за собой право без предварительного уведомления Покупателей вносить изменения в конструкцию, комплектацию или технологию изготовления изделия с целью улучшения его технологических характеристик.



Обязательная
сертификация



Гарантия



Страховка



Соответствие

INDIGO 2.0

Сверхмощный алюминиевый радиатор с обратной конвекцией

■ Обратная конвекция модели INDIGO

Уникальная конструкция верхней части радиатора INDIGO формирует обратно направленный поток горячего воздуха, эффективно отсекающий холод от окон.

■ Эффективная защита от гидроударов

Запатентованная инновационная заглушка повышенной прочности VITO RIMOLDI с нанополимерной мембраной и использование вертикальных коллекторов круглого сечения гарантирует надежную работу алюминиевых радиаторов Royal Thermo в системах, подверженных частым гидроударам.

■ Повышенная мощность, технология POWERSHIFT

Дополнительное оребрение на вертикальном коллекторе секции увеличивает теплоотдачу радиатора на 5%.

■ Oxsilan® 9807 – новое поколение экологически чистого покрытия без тяжелых металлов и фосфатов

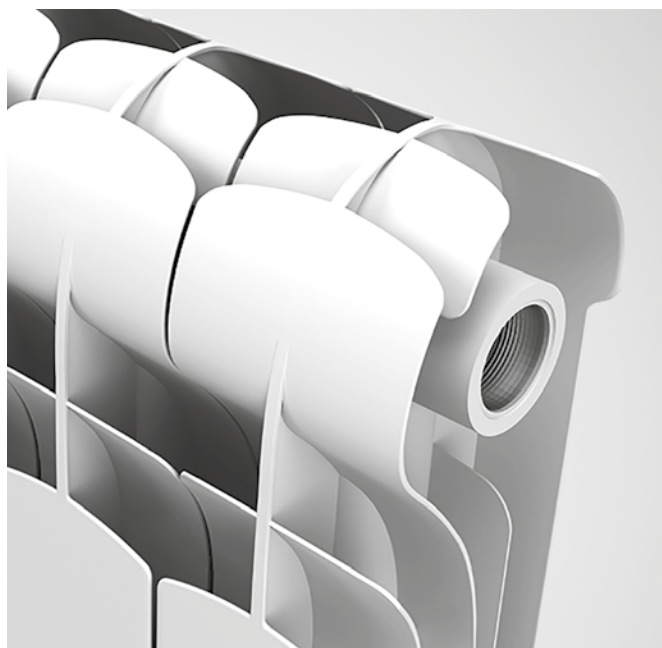
Oxsilan® 9807 наносится на секцию радиатора перед покраской и за счет улучшенной адгезии лакокрасочного покрытия повышает антикоррозийную стойкость и долговечность радиаторов.

■ Сверхстойкая 7-этапная NANO-покраска TECNOFIRMA®

Нанесение экологически чистых нанокрасок AkzoNobel (Нидерланды) и FreiLacke (Германия) в семь этапов гарантирует стойкость к механическим повреждениям и обеспечивает долговечность покрытия радиатора в помещениях с повышенной влажностью.

■ Надежная защита от подделок

Фирменный алюминиевый или смоляной знак на каждом радиаторе и заводская маркировка каждой секции надежно защищают радиаторы Royal Thermo от подделок.



Запоминающийся дизайн, совершенство линий и эффективная конвекция радиатора Indigo продолжают историю успеха Royal Thermo. В модели применена запатентованная технология POWERSHIFT. Дополнительные ребра на вертикальном коллекторе позволяют увеличить площадь теплоотдачи. Благодаря этому мощность каждой секции увеличена на 5%.

Дополнительное крыло в верхней части секции создает обратно направленный поток воздуха. Обратная конвекция способствует эффективному отсечению холодного воздуха, поступающего из окна, улучшению распределения воздуха по помещению и «выравниванию» амплитуды (перепада) температуры воздуха в разных по высоте слоях.

Модель	Теплоотдача*, Вт при $\Delta t=70^{\circ}\text{C}$	Масса, кг	Раб. давление, бар	Предельное давление, бар	Размеры, мм		
					Высота	Ширина	Глубина
INDIGO 2.0 500	180	1,35	20	>100	585	80	100

*Технические характеристики могут отличаться от заявленных.

Производитель оставляет за собой право без предварительного уведомления Покупателей вносить изменения в конструкцию, комплектацию или технологию изготовления изделия с целью улучшения его технологических характеристик.

30

100% НАСТОЯЩИЙ
БИМЕТАЛЛ

**SUPER
POWER
190**
Вт/секц



Обязательная
сертификация



Гарантия



Страховка



Соответствие

INDIGO SUPER+

Сверхмощный биметаллический радиатор для любых систем отопления

■ Обратная конвекция модели INDIGO

Уникальная конструкция верхней части радиатора INDIGO формирует обратно направленный поток горячего воздуха, эффективно отсекающий холод от окон.

■ 100% стальной коллектор

Применение только полностью стальных коллекторов гарантирует надежную работу в системах, подверженных гидроударам и с химически агрессивными теплоносителями (в том числе антифризами).

■ Инновационная технология SUPER POWER NEW

Теплоотдача увеличена на 5% без увеличения веса секции

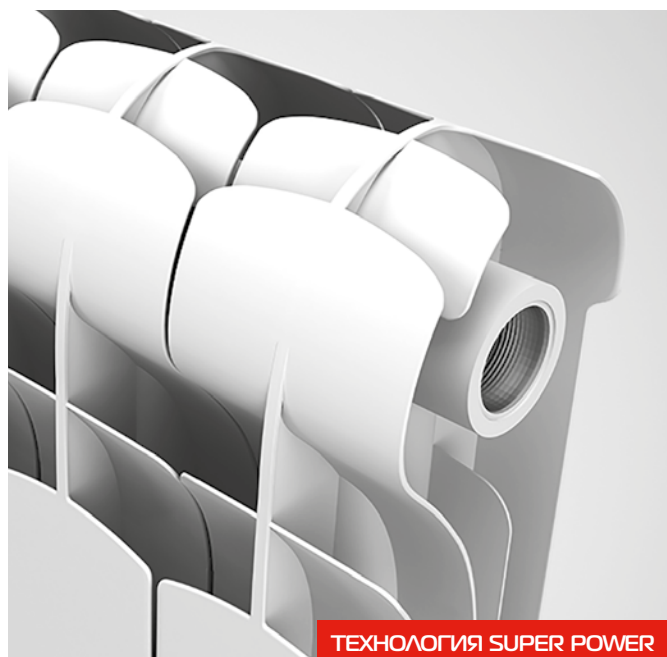
■ Oxsilan® 9807 – новое поколение экологически чистого покрытия без тяжелых металлов и фосфатов

Oxsilan® 9807 наносится на секцию радиатора перед покраской и за счет улучшенной адгезии лакокрасочного покрытия повышает антикоррозийную стойкость и долговечность радиаторов.

■ Сверхстойкая 7-этапная NANO-покраска TECNOFIRMA®

Нанесение экологически чистых нано-красок AkzoNobel (Нидерланды) и FreiLacke (Германия) в семь этапов гарантирует стойкость к механическим повреждениям и обеспечивает долговечность покрытия радиатора в помещениях с повышенной влажностью.

САМЫЙ МОШНЫЙ РАДИАТОР*



ТЕХНОЛОГИЯ SUPER POWER

Впервые примененная инновационная технология SuperPower, позволяет получить рекордные 190 Вт с секции. Радиатор оснащен дополнительным крылом в верхней части секции, благодаря чему создается обратно направленный поток воздуха.

Этот эффект обратной конвекции способствует максимальному отсечению воздуха, который в зимнее время может поступать из окна.



ПОЛНОСТЬЮ СТАЛЬНОЙ КОЛЛЕКТОР

Кроме того, улучшается распределение воздуха в помещении, что гарантирует минимальные амплитуды температуры во всех слоях воздуха.

Применение полностью стального закладного элемента, выполненного из углеродистой стали марки 20, которая отличается повышенной коррозионной стойкостью и эксплуатационной надежностью.

Модель	Теплоотдача*, Вт при $\Delta t=70^{\circ}\text{C}$	Масса, кг	Раб. давление, бар	Предельное давление, бар	Размеры, мм		
					Высота	Ширина	Глубина
INDIGO SUPER+ 500	190	1,89	30	>200	572	80	100

*Технические характеристики могут отличаться от заявленных.

Производитель оставляет за собой право без предварительного уведомления Покупателей вносить изменения в конструкцию, комплектацию или технологию изготовления изделия с целью улучшения его технологических характеристик.



Обязательная
сертификация



Гарантия



Страховка



Соответствие

MONOBLOCK A 80 / 100

Алюминиевый радиатор с идеальным соотношением цены и качества

■ **Повышенная мощность, технология POWERSHIFT**

Дополнительное оребрение на вертикальном коллекторе секции увеличивает теплоотдачу радиатора на 5%.

■ **Эффективная защита от гидроударов**

Запатентованная инновационная заглушка повышенной прочности VITO RIMOLDI с нанополимерной мембраной и использование вертикальных коллекторов круглого сечения гарантирует надежную работу алюминиевых радиаторов Royal Thermo в системах, подверженных частым гидроударам.

■ **Сверхстойкая 7-ми этапная NANO покраска TECNOFIRMA®**

Нанесение экологически чистых нанокрасок AkzoNobel (Нидерланды) и FreiLacke (Германия) в семь этапов, гарантирует стойкость к механическим повреждениям и обеспечивает долговечность покрытия радиатора в помещениях с повышенной влажностью.

■ **Надежная защита от подделок**

Фирменный знак на каждом радиаторе и заводская маркировка каждой секции надежно защищают радиаторы Royal Thermo от подделок.



Алюминиевый радиатор рекомендуется для установки в просторных помещениях с большими окнами, где нет возможности установить дополнительные приборы или радиатор с большим количеством секций. Отсутствие сварного шва в нижней части секции повышает ее надежность в процессе эксплуатации.

Антикоррозийные свойства мембраны позволяют использовать различные теплоносители, включая антифризы для систем отопления. Создан для энергосберегающих систем. Воплощает в себе передовые разработки в области энергосбережения.

Модель	Теплоотдача, Вт при $\Delta t=70^{\circ}\text{C}$	Масса, кг	Раб. давление, бар	Предельное давление, бар	Размеры, мм		
					Высота	Ширина	Глубина
MONOBLOCK A100	181	1,33	20	>100	572	80	100
MONOBLOCK A	170	1,2			570		80

*Технические характеристики могут отличаться от заявленных.

Производитель оставляет за собой право без предварительного уведомления Покупателей вносить изменения в конструкцию, комплектацию или технологию изготовления изделия с целью улучшения его технологических характеристик.

100% НАСТОЯЩИЙ
БИМЕТАЛЛ



Обязательная
сертификация



Гарантия



Страховка



Соответствие

MONOBLOCK В 80

Биметаллический радиатор для любых систем отопления

- **Полностью стальной коллектор нового поколения ABSOLUTBIMETALL®**

Применение только полностью стальных коллекторов гарантирует надежную работу в системах подверженных гидроударам и с химически агрессивными теплоносителями (в том числе антифризами).

- **Самый большой диаметр стального коллектора с вертикальной трубкой – 18 мм**

- **Повышенная мощность, технология POWERSHIFT**

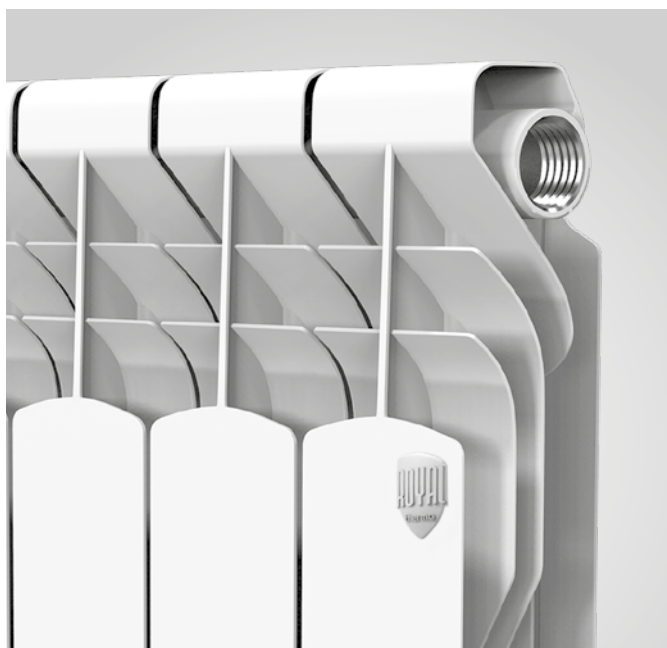
Дополнительное оребрение на вертикальном коллекторе секции увеличивает теплоотдачу радиатора на 5%.

- **Сверхстойкая 7-ми этапная NANO покраска TECNOFIRMA®**

Нанесение экологически чистых нано-красок AkzoNobel (Нидерланды) и FreiLacke (Германия) в семь этапов, гарантирует стойкость к механическим повреждениям и обеспечивает долговечность покрытия радиатора в помещениях с повышенной влажностью.

- **Надежная защита от подделок**

Фирменный знак на каждом радиаторе и заводская маркировка каждой секции надежно защищают радиаторы Royal Thermo от подделок.



Полностью биметаллический радиатор с коллектором из высокоуглеродистой стали марки 20, которая отличается повышенной коррозионной стойкостью и эксплуатационной надежностью. Внутренняя конструкция радиатора полностью исключает контакт теплоносителя с алюминиевым наружным теплоизлучающим слоем, что позволяет использовать

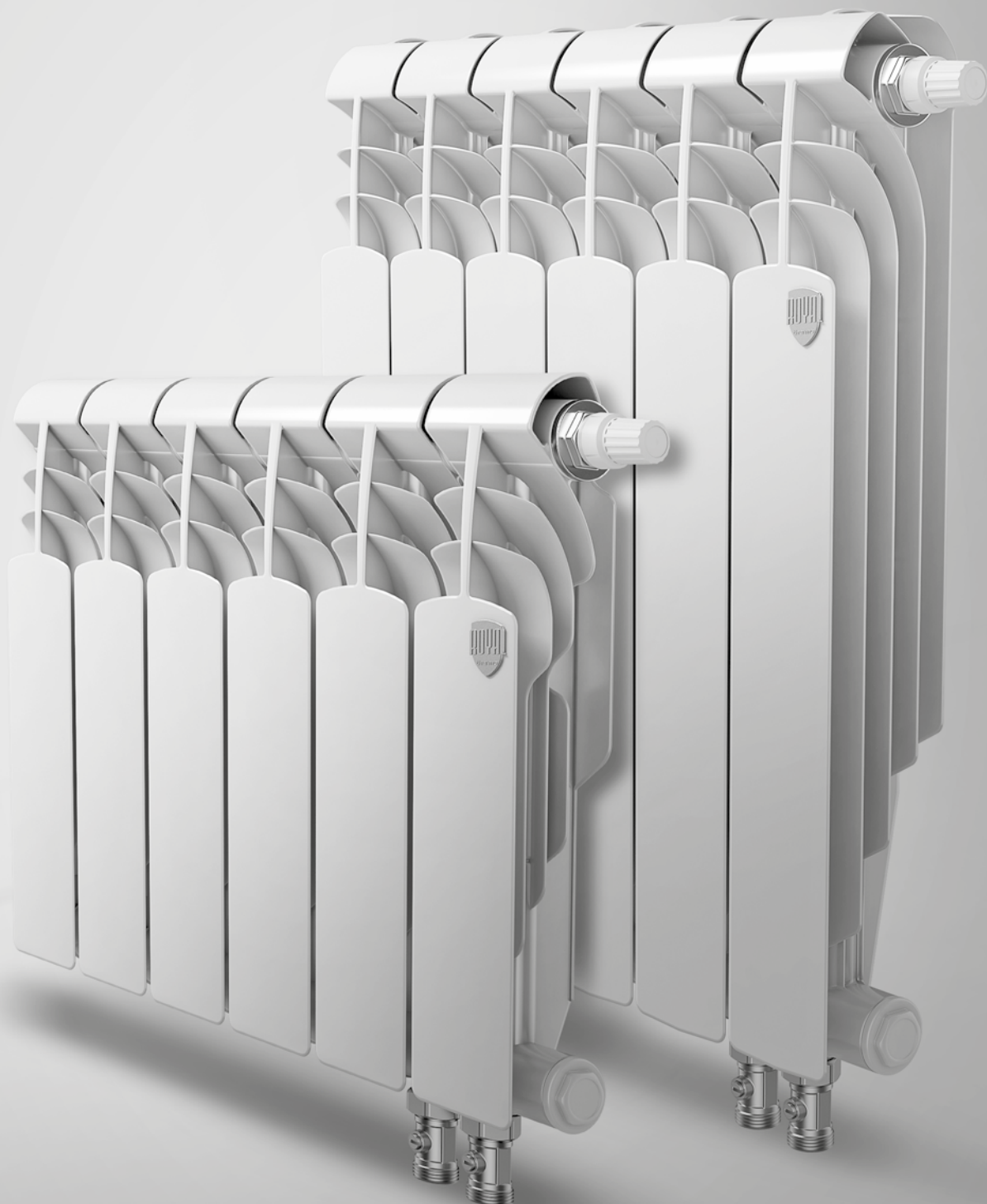
агрессивный теплоноситель, в том числе антифриз с pH от 8 до 9,5. Корпус радиатора обработан экологически чистым покрытием без тяжелых металлов и фосфатов Oxsilan 9807, которое повышает антикоррозийную стойкость и долговечность прибора.

Модель	Теплоотдача*, Вт при $\Delta t=70^{\circ}\text{C}$	Масса, кг	Раб. давление, бар	Предельное давление, бар	Размеры, мм		
					Высота	Ширина	Глубина
MONOBLOCK В 100 500	175	1,89	30	>200	572	80	100
MONOBLOCK В 80 500	161	1,75			564		80
MONOBLOCK В 80 350	116	1,45			408		80

*Технические характеристики могут отличаться от заявленных.

Производитель оставляет за собой право без предварительного уведомления Покупателей вносить изменения в конструкцию, комплектацию или технологию изготовления изделия с целью улучшения его технологических характеристик.

100% НАСТОЯЩИЙ
БИМЕТАЛЛ



Обязательная
сертификация



Гарантия



Страховка



Соответствие

*Узлы нижнего подключения
преобретаются отдельно

VITTORIA SUPER VD *Danfoss*

Биметаллический радиатор для любых систем отопления с нижним подключением

- **Полностью стальной коллектор нового поколения ABSOLUTBIMETALL®**

Применение только полностью стальных коллекторов гарантирует надежную работу в системах, подверженных гидроударам и с химически агрессивными теплоносителями (в том числе антифризами).

- **Самый большой диаметр стального коллектора с вертикальной трубкой – 18 мм**

- **Oxsilan® 9807 – новое поколение экологически чистого покрытия без тяжелых металлов и фосфатов**

Oxsilan® 9807 наносится на секцию радиатора перед покраской и за счет улучшенной адгезии лакокрасочного покрытия повышает антикоррозийную стойкость и долговечность радиаторов.

- **Нижнее подключение**

В комплекте: вентильная вставка Danfoss, направляющая потока, кран Маевского, гайки с заглушкой и адаптеры для узлов нижнего подключения.

- **Надежная защита от подделок**

Фирменный алюминиевый или смоляной знак на каждом радиаторе и заводская маркировка каждой секции надежно защищают радиаторы Royal Thermo от подделок.

- **Сверхстойкая 7-этапная NANO-покраска TECNOFIRMA®**

Нанесение экологически чистых нанокрасок AkzoNobel (Нидерланды) и FreiLacke (Германия) в семь этапов гарантирует стойкость к механическим повреждениям и обеспечивает долговечность покрытия радиатора в помещениях с повышенной влажностью.



ВЕНТИЛЬНАЯ ВСТАВКА DANFOSS®

Вентильная вставка Danfoss выполняет регулировку подачи теплоносителя внутри радиатора совместно с жидкостной термостатической головкой. Использование вентильной вставки от производителя с мировым именем DANFOSS гарантирует надежное и безупречное функционирование радиатора.



Радиаторы с нижним подключением подходят к любой системе отопления. Нижнее подключение уже включает систему вентилей и заглушек, термоголовка устанавливается в верхний отвод радиатора. Гидравлические характеристики радиатора с нижним подключением зависят от настроек клапанной вставки.

Модель	Теплоотдача*, Вт при $\Delta t=70^{\circ}\text{C}$	Масса, кг	Раб. давление, бар	Предельное давление, бар	Размеры, мм		
					Высота	Ширина	Глубина
VITTORIA SUPER 500 VD	175	1,93	30	>200	564	80	90
VITTORIA 350 VD	113	1,36	30	>200	408	80	80

*Технические характеристики могут отличаться от заявленных.

Производитель оставляет за собой право без предварительного уведомления Покупателей вносить изменения в конструкцию, комплектацию или технологию изготовления изделия с целью улучшения его технологических характеристик.

100% НАСТОЯЩИЙ
БИМЕТАЛЛ



Обязательная
сертификация



Гарантия



Страховка



Соответствие

VITTORIA SUPER 2.0

Биметаллический радиатор для любых систем отопления

- **Полностью стальной коллектор нового поколения ABSOLUTBIMETALL®**

Применение только полностью стальных коллекторов гарантирует надежную работу в системах, подверженных гидроударам и с химически агрессивными теплоносителями (в том числе антифризами).

- **Самый большой диаметр стального коллектора с вертикальной трубкой – 18 мм**

- **Oxsilan® 9807 – новое поколение экологически чистого покрытия без тяжелых металлов и фосфатов**

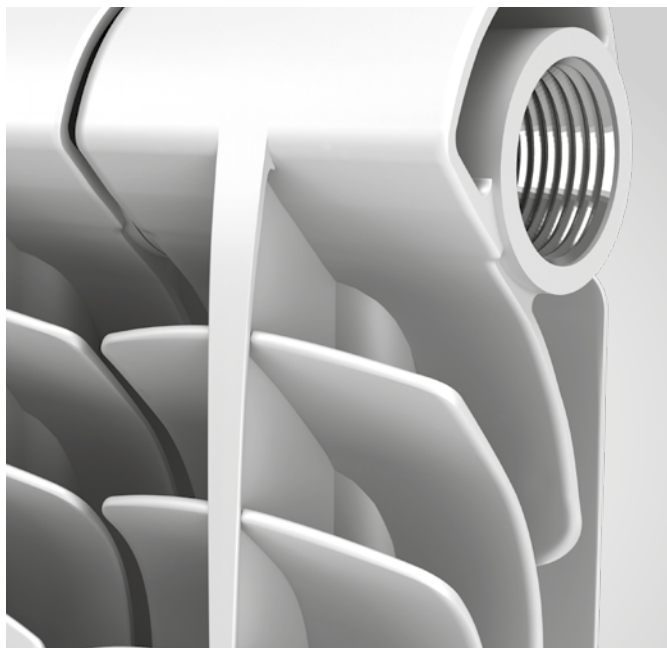
Oxsilan® 9807 наносится на секцию радиатора перед покраской и за счет улучшенной адгезии лакокрасочного покрытия повышает антикоррозийную стойкость и долговечность радиаторов.

- **Надежная защита от подделок**

Фирменный алюминиевый или смоляной знак на каждом радиаторе и заводская маркировка каждой секции надежно защищают радиаторы Royal Thermo от подделок.

- **Сверхстойкая 7-этапная NANO-покраска TECNOFIRMA®**

Нанесение экологически чистых нанокрасок AkzoNobel (Нидерланды) и FreiLacke (Германия) в семь этапов гарантирует стойкость к механическим повреждениям и обеспечивает долговечность покрытия радиатора в помещениях с повышенной влажностью.



Подходит для использования в индивидуальных и центральных системах водяного отопления жилых и общественных зданий, в том числе многоэтажных высотных зданий. Высокая теплоотдача секции позволяет использовать радиатор в низкотемпературных системах отопления.

Правый верхний угол радиатора маркирован знаком качества Royal Thermo, подтверждающим подлинность радиатора и его соответствие высоким стандартам качества. Кроме того, каждая секция имеет нанесение названия модели, торговой марки и страны изготовления.

Модель	Теплоотдача*, Вт при $\Delta t=70^{\circ}\text{C}$	Масса, кг	Раб. давление, бар	Предельное давление, бар	Размеры, мм		
					Высота	Ширина	Глубина
VITTORIA SUPER 500	175	1,86	30	>200	564	80	90
VITTORIA 350	118	1,36	30	>200	408	80	80

*Технические характеристики могут отличаться от заявленных.

Производитель оставляет за собой право без предварительного уведомления Покупателей вносить изменения в конструкцию, комплектацию или технологию изготовления изделия с целью улучшения его технологических характеристик.





СТАЛЬНЫЕ
ПАНЕЛЬНЫЕ
РАДИАТОРЫ

Коллекция стальных панельных радиаторов Royal Thermo 2021

ТИПЫ РАДИАТОРОВ

11

21

22

33

СТАНДАРТНЫЕ МОДЕЛИ

900
600
500
450
400
300
200

10
лет
Гарантия



COMPACT

VENTIL COMPACT



от 400 мм



Термостатическая головка
Royal Thermo-Danfoss



Узел нижнего подключения
Royal Thermo одинарный
(угловой)



Узел нижнего подключения
Royal Thermo одинарный
(прямой)

ТИПЫ РАДИАТОРОВ



ГИГИЕНИЧЕСКИЕ МОДЕЛИ



BIANCO TRAFFICO



SILVER SATIN



NOIR SABLE

СРОК ПРОИЗВОДСТВА ДО 6 НЕДЕЛЬ, +15%



HYGIENE



VENTIL HYGIENE

INDIGO 2.0
500

до 3000 мм



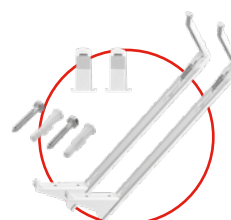
Набор термостатический
Royal Thermo Danfoss
(угловой)



Набор термостатический
Royal Thermo Danfoss
(угловой)



Напольный кронштейн



Набор кронштейнов

3
COLORS

ВЫСОТА
400
MM



Обязательная
сертификация



Гарантия



Страховка



Соответствие



Рабочее
давление

COMPACT

Стальной панельный радиатор с боковым подключением

■ 3000 типоразмеров

Широчайший выбор типоразмеров позволяет подобрать радиатор для любых помещений.

■ Сверхстойкая 5-этапная покраска

Предварительная подготовка, обработка поверхности и грунтование с последующим нанесением экологически чистой порошковой эмали гарантируют стойкость к механическим повреждениям и обеспечивают долговечность покрытия радиатора.

■ Цветовые возможности COLORPLUS

По желанию клиента панельные радиаторы Royal Thermo могут быть окрашены не только в стандартный белый цвет RAL9016, но и фирменные серый (Silver Satin) и чёрный (Noir Sable) цвета, а также в любой цвет по палитре RAL.

■ Изготовлено из стали толщиной 1,2 мм

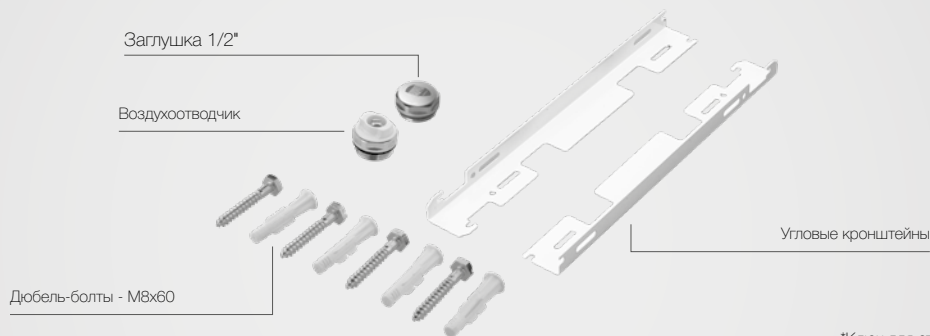
Толщина стали в панельных радиаторах Royal Thermo превышает требования нормативных документов, что обеспечивает дополнительную надёжность отопительного прибора.



Простота и надёжность конструкции стальных панельных радиаторов Royal Thermo серии Compact в сочетании с высочайшим качеством материалов и уровнем технологий,

а так же высокой теплоотдачей, специальной аэродинамической решеткой и максимальной комплектацией, делают радиатор идеальным объектным решением.

Комплект поставки



*Ключ для стравливания воздуха

3
COLORS

ВЫСОТА
400
ММ



Обязательная
сертификация



Гарантия



Страховка



Соответствие



Рабочее
давление

VENTIL COMPACT

Стальной панельный радиатор с нижним подключением

■ 3000 типоразмеров

Широчайший выбор типоразмеров позволяет подобрать радиатор для любых помещений.

■ Термостатический клапан Danfoss®

Клапан от ведущего производителя регулирующего оборудования обеспечивает максимально комфортное регулирование температуры в помещении.

■ Универсальное левое и правое подключение (кроме 11 типа)

Благодаря специальным кронштейнам и отсутствию монтажных скоб на тыльной стороне радиатора, радиатор можно подключать к системе отопления как справа, так и левой стороны.

■ Сверхстойкая 5-этапная покраска

Предварительная подготовка, обработка поверхности и грунтование с последующим нанесением экологически чистой порошковой эмали гарантируют стойкость к механическим повреждениям и обеспечивают долговечность покрытия радиатора.

■ Изготовлено из стали толщиной 1,2 мм

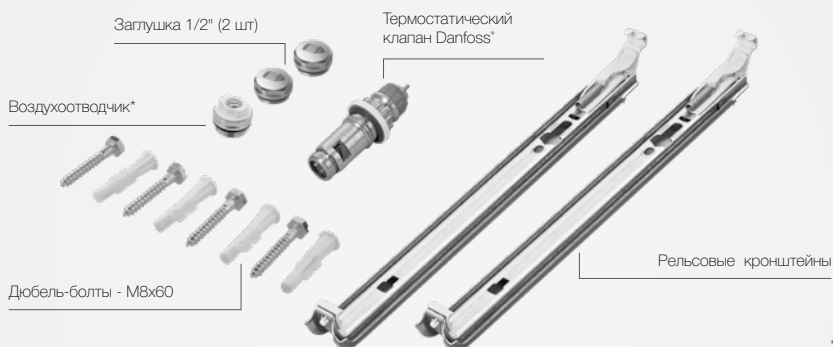
Толщина стали в панельных радиаторах Royal Thermo превышает требования нормативных документов, что обеспечивает дополнительную надежность отопительного прибора.



Панельные радиаторы Royal Thermo серии Ventil Compact с нижним подключением имеют встроенный термостатический клапан от ведущего производителя компании Danfoss.

Этот радиатор прекрасно подойдет для систем отопления с разводкой труб в полу, обеспечивая качественное регулирование климата в помещении без потери теплоотдачи.

Комплект поставки



*Ключ для стравливания воздуха

3
COLORS

ВЫСОТА
400
ММ



Обязательная
сертификация



Гарантия



Страховка



Соответствие



Рабочее
давление

HYGIENE

Стальной панельный гигиенический радиатор с боковым подключением

■ 3000 типоразмеров

Широчайший выбор типоразмеров позволяет подобрать радиатор для любых помещений.

■ Гигиенический радиатор

Панельные радиаторы без боковых панелей, декоративной решетки и конвективных элементов, подходят для установки в медицинские учреждения.

■ Изготовлено из стали толщиной 1,2 мм

Толщина стали в панельных радиаторах Royal Thermo превышает требования нормативных документов, что обеспечивает дополнительную надежность отопительного прибора.

■ Сверхстойкая 5-этапная покраска

Предварительная подготовка, обработка поверхности и грунтование с последующим нанесением экологически чистой порошковой эмали гарантируют стойкость к механическим повреждениям и обеспечивают долговечность покрытия радиатора.

■ Цветовые возможности COLORPLUS

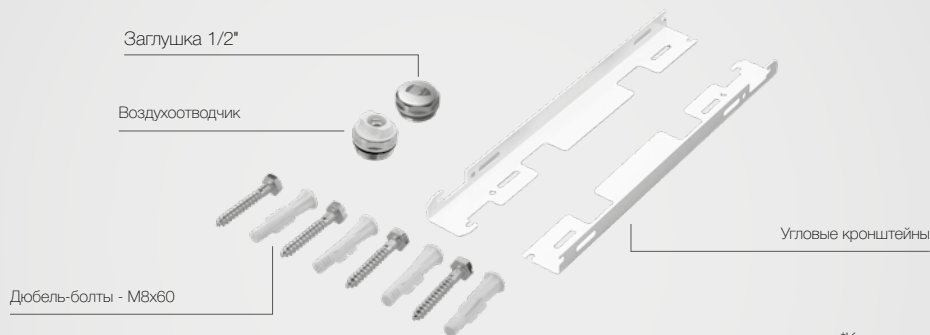
По желанию клиента панельные радиаторы Royal Thermo могут быть окрашены не только в стандартный белый цвет RAL9016, но и фирменные серый (Silver Satin) и чёрный (Noir Sable) цвета, а также в любой цвет по палитре RAL.



Радиаторы Royal Thermo серии Hygiene являются продолжением линейки Compaq, но разработаны с учетом требований нормативных документов, применяемых к помещениям с повышенными

требованиями по гигиене, такими как детские сады, больницы, микроэлектронные предприятия и многие другие.

Комплект поставки



*Ключ для стравливания воздуха

50

Danfoss

ТЕРМОСТАТИКА

3
COLORS

ВЫСОТА
400
ММ



Обязательная
сертификация



Гарантия



Страховка



Соответствие



Рабочее
давление

VENTIL HYGIENE

Стальной панельный гигиенический радиатор с нижним подключением

■ Термостатический клапан Danfoss®

Клапан от ведущего производителя регулирующего оборудования обеспечивает максимально комфортное регулирование температуры в помещении.

■ Универсальное левое и правое подключение (кроме 10 типа)

Благодаря специальным кронштейнам и отсутствию монтажных скоб на тыльной стороне радиатора, радиатор можно подключать к системе отопления как справа, так и с левой стороны.

■ Изготовлено из стали толщиной 1,2 мм

Толщина стали в панельных радиаторах Royal Thermo превышает требования нормативных документов, что обеспечивает дополнительную надежность отопительного прибора.

■ Гигиенический радиатор

Панельные радиаторы без боковых панелей, декоративной решетки и конвективных элементов, подходят для установки в медицинские учреждения.

■ Сверхстойкая 5-этапная покраска

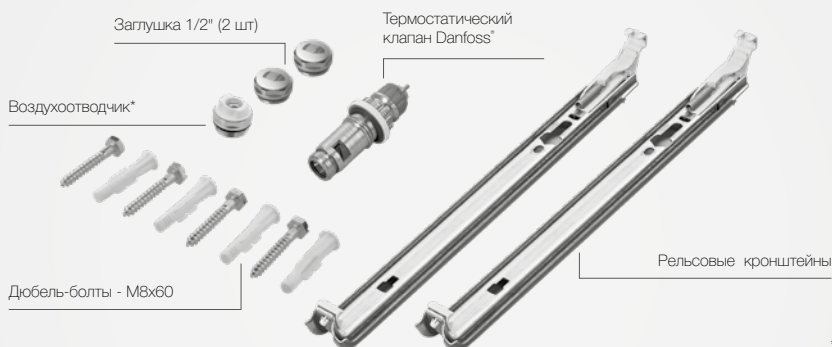
Предварительная подготовка, обработка поверхности и грунтование с последующим нанесением экологически чистой порошковой эмали гарантируют стойкость к механическим повреждениям и обеспечивают долговечность покрытия радиатора.



Радиаторы Royal Thermo серии Ventil Hygiene являются продолжением линейки Ventil Compact, но разработаны с учетом требований нормативных документов, применяемых к чистым помещениям

таким, как детские сады, больницы, микроэлектронные предприятия и многие другие.

Комплект поставки



*Ключ для стравливания воздуха

ΔViHa	Δt=70 °C	11						21					
	Δt=60 °C	300	400	450	500	600	900	300	400	450	500	600	900
400	105/75/20 °C	308	381	426	478	554	776	446	539	610	670	784	1082
	90/70/20 °C	253	312	349	392	455	636	365	442	500	549	643	887
500	105/75/20 °C	386	476	533	598	693	970	557	673	762	837	980	1353
	90/70/20 °C	316	390	437	490	568	795	457	552	625	686	803	1109
600	105/75/20 °C	463	571	640	717	832	1164	668	808	914	1004	1175	1623
	90/70/20 °C	379	469	525	588	682	954	548	663	749	824	964	1331
700	105/75/20 °C	540	666	746	837	970	1358	780	943	1067	1172	1371	1894
	90/70/20 °C	443	546	612	686	796	1114	639	773	875	961	1124	1553
800	105/75/20 °C	617	762	853	957	1109	1552	891	1077	1219	1339	1567	2164
	90/70/20 °C	506	625	699	785	909	1273	731	884	1000	1098	1285	1774
900	105/75/20 °C	694	857	959	1076	1247	1746	1003	1212	1372	1507	1763	2435
	90/70/20 °C	569	703	786	883	1023	1432	822	994	1125	1235	1446	1996
1000	105/75/20 °C	771	952	1066	1196	1386	1940	1114	1347	1524	1674	1959	2705
	90/70/20 °C	632	781	874	981	1137	1591	913	1104	1250	1373	1606	2218
1100	105/75/20 °C	848	1048	1173	1316	1525	2134	1225	1481	1676	1841	2155	2976
	90/70/20 °C	695	859	962	1079	1250	1750	1005	1215	1374	1510	1767	2440
1200	105/75/20 °C	925	1143	1279	1435	1663	2328	1337	1616	1829	2009	2351	3246
	90/70/20 °C	759	937	1049	1177	1364	1909	1096	1325	1500	1647	1928	2662
1300	105/75/20 °C	1002	1238	1386	1555	1802	2522	1448	1751	1981	2176	2547	3517
	90/70/20 °C	822	1015	1137	1275	1477	2068	1188	1436	1624	1784	2088	2884
1400	105/75/20 °C	1079	1333	1492	1674	1940	2716	1560	1886	2134	2344	2743	3787
	90/70/20 °C	885	1093	1223	1373	1591	2227	1279	1546	1750	1922	2249	3105
1500	105/75/20 °C	1157	1428	1599	1794	2079	2910	1671	2020	2286	2511	2939	4058
	90/70/20 °C	948	1171	1311	1471	1705	2386	1370	1657	1875	2059	2410	3327
1600	105/75/20 °C	1234	1524	1706	1914	2218	3104	1782	2155	2438	2678	3134	4328
	90/70/20 °C	1012	1249	1399	1569	1818	2545	1462	1767	1999	2196	2570	3549
1700	105/75/20 °C	1311	1619	1812	2033	2356	3298	1894	2290	2591	2846	3330	4599
	90/70/20 °C	1075	1327	1486	1667	1932	2704	1553	1878	2125	2334	2731	3771
1800	105/75/20 °C	1388	1714	1919	2153	2495	3492	2005	2424	2743	3013	3526	4869
	90/70/20 °C	1138	1405	1574	1765	2046	2863	1644	1988	2249	2471	2891	3993
1900	105/75/20 °C	1465	1809	2025	2272	2633	3686	2117	2559	2896	3181	3722	5140
	90/70/20 °C	1201	1483	1661	1863	2159	3023	1736	2099	2375	2608	3052	4214
2000	105/75/20 °C	1542	1904	2132	2392	2772	3880	2228	2694	3048	3348	3918	5410
	90/70/20 °C	1264	1562	1748	1961	2273	3182	1827	2209	2499	2745	3213	4436
2100	105/75/20 °C	1619	2000	2239	2512	2911	4074	2339	2828	3200	3515	4114	5681
	90/70/20 °C	1328	1640	1836	2060	2387	3341	1918	2319	2624	2883	3373	4658
2200	105/75/20 °C	1696	2095	2345	2631	3049	4268	2451	2963	3353	3683	4310	5951
	90/70/20 °C	1391	178	1923	2158	2500	3500	2010	2430	2749	3020	3534	4880
2300	105/75/20 °C	1773	2190	2452	2751	3188	4462	2562	3098	3505	3850	4506	6222
	90/70/20 °C	1454	1796	2011	2256	2614	3659	2101	2540	2874	3157	3695	5102
2400	105/75/20 °C	1850	2285	2558	2870	3326	4656	2674	3233	3658	4018	4702	6492
	90/70/20 °C	1517	1874	2098	2354	2728	3818	2192	2651	3000	3294	3855	5323
2500	105/75/20 °C	1928	2380	2665	2990	3465	4850	2785	3367	3810	4185	4898	6763
	90/70/20 °C	1581	1952	2185	2452	2841	3977	2284	2761	3124	3432	4016	5545
2600	105/75/20 °C	2005	2476	2772	3110	3604	5044	2896	3502	3962	4352	5093	7033
	90/70/20 °C	1644	2030	2273	2550	2955	4136	2375	2872	3249	3569	4177	5767
2700	105/75/20 °C	2082	2571	2878	3229	3742	5238	3008	3637	4115	4520	5289	7304
	90/70/20 °C	1707	2108	2360	2648	3069	4295	2466	2982	3374	3706	4337	5989
2800	105/75/20 °C	2159	2666	2985	3349	3881	5432	3119	3771	4267	4687	5485	7574
	90/70/20 °C	1770	2186	2448	2746	3182	4454	2558	3092	3499	3844	4498	6211
2900	105/75/20 °C	2236	2761	3091	3468	4019	5626	3231	3906	4420	4855	5681	7845
	90/70/20 °C	1833	2264	2535	2844	3296	4613	2649	3203	3624	3981	4659	6432
3000	105/75/20 °C	2313	2857	3198	3588	4158	5820	3342	4041	4572	5022	5877	8115
	90/70/20 °C	1897	2342	2622	2942	3410	4772	2740	3313	3749	4118	4819	6654

22							33						
200	300	400	450	500	600	900	200	300	400	450	500	600	900
355	559	710	803	882	1028	1397	501	809	998	1147	1220	1389	1924
291	458	582	658	723	843	1145	411	663	818	941	1000	1139	1578
444	699	887	1004	1103	1286	1746	626	1011	1247	1434	1525	1736	2406
364	573	728	823	904	1054	1432	513	829	1023	1176	1251	1424	1973
532	838	1064	1204	1323	1543	2095	751	1213	1497	1721	1830	2083	2887
436	687	873	987	1085	1265	1718	616	995	1227	1411	1501	1708	2367
621	978	1242	1405	1544	1800	2444	876	1415	1746	2008	2135	2430	3368
509	802	1018	1152	1266	1476	2004	719	1161	1432	1647	1751	1993	2762
710	1118	1419	1606	1764	2057	2794	1001	1618	1996	2294	2440	2778	3849
582	916	1164	1317	1446	1687	2291	821	1326	1636	1881	2001	2278	3156
798	1257	1596	1806	1985	2314	3143	1127	1820	2245	2581	2745	3125	4330
655	1031	1309	1481	1627	1897	2577	924	1492	1841	2116	2251	2562	3551
887	1397	1774	2007	2205	2571	3492	1252	2022	2495	2868	3050	3472	4811
727	1146	1455	1646	1808	2108	2863	1026	1658	2046	2352	2501	2847	3945
976	1537	1952	2208	2426	2828	3841	1377	2224	2744	3155	3355	3819	5292
800	1260	1600	1811	1989	2319	3150	1129	1824	2250	2587	2751	3132	4340
1064	1676	2129	2408	2646	3085	4190	1502	2426	2994	3442	3660	4166	5773
873	1375	1745	1975	2170	2530	3436	1232	1990	2455	2822	3001	3416	4734
1153	1816	2306	2609	2867	3342	4540	1627	2629	3243	3728	3965	4514	6254
946	1489	1891	2139	2351	2741	3722	1334	2155	2659	3057	3251	3701	5129
1242	1956	2484	2810	3087	3599	4889	1753	2831	3492	4015	4270	4861	6735
1018	1604	2037	2304	2531	2952	4009	1437	2321	2864	3292	3501	3986	5523
1331	2096	2661	3011	3308	3857	5238	1878	3033	3742	4302	4575	5208	7217
1091	1718	2182	2469	2712	3162	4295	1540	2487	3068	3528	3752	4271	5918
1419	2235	2838	3211	3528	4114	5587	2003	3235	3992	4589	4880	5555	7698
1164	1833	2327	2633	2893	3373	4582	1642	2653	3273	3763	4002	4555	6312
1508	2375	3016	3412	3749	4371	5936	2128	3437	4241	4876	5185	5902	8179
1236	1947	2473	2798	3074	3584	4868	1745	2819	3478	3998	4252	4840	6707
1597	2515	3193	3613	3969	4628	6286	2253	3640	4490	5162	5490	6250	8660
1309	2062	2619	2963	3255	3795	5154	1848	2984	3682	4233	4502	5125	7101
1685	2654	3370	3813	4190	4885	6635	2378	3842	4740	5449	5795	6597	9141
1382	2177	2764	3127	3435	4006	5441	1950	3150	3887	4468	4752	5409	7496
1774	2794	3548	4014	4410	5142	6984	2504	4044	4989	5736	6100	6944	9622
1455	2291	2909	3291	3616	4216	5727	2053	3316	4091	4704	5002	5694	7890
1863	2934	3726	4215	4631	5399	7333	2629	4246	5239	6023	6405	7291	10103
1527	2406	3055	3456	3797	4427	6013	2156	3482	4296	4939	5252	5979	8285
1951	3073	3903	4415	4851	5656	7682	2754	4448	5488	6310	6710	7638	10584
1600	2520	3200	3620	3978	4638	6300	2258	3648	4501	5174	5502	6263	8679
2040	3213	4080	4616	5072	5913	8032	2879	4651	5738	6596	7015	7986	11065
1673	2635	3346	3785	4159	4849	6586	2361	3813	4705	5409	5752	6548	9074
2129	3353	4258	4817	5292	6170	8381	3004	4853	5987	6883	7320	8333	11546
1746	2749	3491	3950	4339	5060	6872	2464	3979	4909	5644	6002	6833	9468
2218	3493	4435	5018	5513	6428	8730	3130	5055	6237	7170	7625	8680	12028
1818	2864	3637	4115	4520	5271	7159	2566	4145	5114	5879	6253	7118	9863
2306	3632	4612	5218	5733	6685	9079	3255	5257	6486	7457	7930	9027	12509
1891	2978	3782	4279	4701	5481	7445	2669	4311	5319	6115	6503	7402	10257
2395	3772	4790	5419	5954	6942	9428	3380	5459	6736	7744	8235	9374	12990
1964	3093	3928	4444	4882	5692	7731	2772	4477	5523	6350	6753	7687	10652
2484	3912	4967	5620	6174	7199	9778	3505	5662	6985	8030	8540	9722	13471
2037	3208	4073	4608	5063	5903	8018	2874	4643	5728	6585	7003	7972	11046
2572	4051	5144	5820	6395	7456	10127	3630	5864	7234	8317	8845	10069	13952
2109	3322	4218	4772	5243	6114	8304	2977	4808	5932	6820	7253	8256	11441
2661	4191	5322	6021	6615	7713	10476	3755	6066	7484	8604	9150	10416	14433
2182	3437	4364	4937	5424	6325	8590	3079	4974	6137	7055	7503	8541	11835

ДЛИНА	$\Delta t=70\text{ }^{\circ}\text{C}$	10						20	
	$\Delta t=60\text{ }^{\circ}\text{C}$	300	400	450	500	600	900	200	300
400	105/75/20 °C	208	265	300	328	398	566	257	379
	90/70/20 °C	171	217	246	269	327	464	211	311
500	105/75/20 °C	260	331	375	410	498	707	321	474
	90/70/20 °C	213	271	308	336	408	580	263	388
600	105/75/20 °C	312	397	450	492	598	848	385	568
	90/70/20 °C	256	325	369	403	490	696	316	466
700	105/75/20 °C	364	463	525	574	697	990	449	663
	90/70/20 °C	298	380	431	471	572	812	369	544
800	105/75/20 °C	416	529	600	656	797	1131	514	758
	90/70/20 °C	341	434	492	538	653	928	421	621
900	105/75/20 °C	468	595	675	738	896	1273	578	852
	90/70/20 °C	384	488	554	605	735	1044	474	699
1000	105/75/20 °C	520	661	750	820	996	1414	642	947
	90/70/20 °C	426	542	615	672	817	1159	526	777
1100	105/75/20 °C	572	727	825	902	1096	1555	706	1042
	90/70/20 °C	469	597	677	740	898	1275	579	854
1200	105/75/20 °C	624	794	900	984	1195	1697	770	1136
	90/70/20 °C	512	651	738	807	980	1391	632	932
1300	105/75/20 °C	676	860	975	1066	1295	1838	835	1231
	90/70/20 °C	554	705	800	874	1062	1507	684	1010
1400	105/75/20 °C	728	926	1050	1148	1394	1980	899	1326
	90/70/20 °C	597	759	861	941	1143	1623	737	1087
1500	105/75/20 °C	780	992	1125	1230	1494	2121	963	1421
	90/70/20 °C	640	813	923	1009	1225	1739	790	1165
1600	105/75/20 °C	832	1058	1200	1312	1594	2262	1027	1515
	90/70/20 °C	682	868	984	1076	1307	1855	842	1242
1700	105/75/20 °C	884	1124	1275	1394	1693	2404	1091	1610
	90/70/20 °C	725	922	1046	1143	1388	1971	895	1320
1800	105/75/20 °C	936	1190	1350	1476	1793	2545	1156	1705
	90/70/20 °C	768	976	1107	1210	1470	2087	948	1398
1900	105/75/20 °C	988	1257	1425	1558	1892	2687	1220	1799
	90/70/20 °C	810	1030	1169	1278	1552	2203	1000	1475
2000	105/75/20 °C	1040	1323	1500	1640	1992	2828	1284	1894
	90/70/20 °C	853	1085	1230	1345	1633	2319	1053	1553
2100	105/75/20 °C	1092	1389	1575	1722	2092	2969	1348	1989
	90/70/20 °C	895	1139	1292	1412	1715	2435	1106	1631
2200	105/75/20 °C	1144	1455	1650	1804	2191	3111	1412	2083
	90/70/20 °C	938	1193	1353	1479	1797	2551	1158	1708
2300	105/75/20 °C	1196	1521	1725	1886	2291	3252	1477	2178
	90/70/20 °C	981	1247	1415	1547	1878	2667	1211	1786
2400	105/75/20 °C	1248	1587	1800	1968	2390	3394	1541	2273
	90/70/20 °C	1023	1302	1476	1614	1960	2783	1263	1864
2500	105/75/20 °C	1300	1653	1875	2050	2490	3535	1605	2368
	90/70/20 °C	1066	1356	1538	1681	2042	2899	1316	1941
2600	105/75/20 °C	1352	1719	1950	2132	2590	3676	1669	2462
	90/70/20 °C	1109	1410	1599	1748	2123	3015	1369	2019
2700	105/75/20 °C	1404	1786	2025	2214	2689	3818	1733	2557
	90/70/20 °C	1151	1464	1661	1815	2205	3131	1421	2097
2800	105/75/20 °C	1456	1852	2100	2296	2789	3959	1798	2652
	90/70/20 °C	1194	1518	1722	1883	2287	3247	1474	2174
2900	105/75/20 °C	1508	1918	2175	2378	2888	4101	1862	2746
	90/70/20 °C	1237	1573	1784	1950	2368	3362	1527	2252
3000	105/75/20 °C	1560	1984	2250	2460	2988	4242	1926	2841
	90/70/20 °C	1279	1627	1845	2017	2450	3478	1579	2330

20					30						
400	450	500	600	900	200	300	400	450	500	600	900
468	530	581	677	982	368	537	660	747	821	957	1349
384	381	477	555	805	411	663	818	941	1000	1139	1578
585	662	727	846	1227	460	671	825	934	1026	1196	1686
480	477	596	694	1006	513	829	1023	1176	1251	1424	1973
702	794	872	1015	1472	552	805	991	1121	1231	1435	2023
575	572	715	832	1207	616	995	1227	1411	1501	1708	2367
819	927	1017	1184	1718	643	939	1156	1308	1436	1674	2360
672	667	834	971	1409	719	1161	1432	1647	1751	1993	2762
936	1059	1163	1354	1963	735	1074	1321	1494	1641	1914	2698
767	763	953	1110	1610	821	1326	1636	1881	2001	2278	3156
1053	1192	1308	1523	2209	827	1208	1486	1681	1847	2153	3035
863	858	1073	1249	1811	924	1492	1841	2116	2251	2562	3551
1170	1324	1453	1692	2454	919	1342	1651	1868	2052	2392	3372
959	953	1192	1387	2012	1026	1658	2046	2352	2501	2847	3945
1287	1456	1599	1861	2699	1011	1476	1816	2055	2257	2631	3709
1055	1049	1311	1526	2214	1129	1824	2250	2587	2751	3132	4340
1404	1589	1744	2030	2945	1103	1610	1981	2242	2462	2870	4046
1151	1144	1430	1665	2415	1232	1990	2455	2822	3001	3416	4734
1521	1721	1889	2200	3190	1195	1745	2146	2428	2667	3110	4384
1247	1239	1549	1804	2616	1334	2155	2659	3057	3251	3701	5129
1638	1854	2035	2369	3436	1287	1879	2311	2615	2872	3349	4721
1343	1335	1668	1942	2817	1437	2321	2864	3292	3501	3986	5523
1755	1986	2180	2538	3681	1379	2013	2476	2802	3078	3588	5058
1439	1430	1788	2081	3018	1540	2487	3068	3528	3752	4271	5918
1871	2118	2325	2707	3926	1471	2147	2642	2989	3283	3827	5395
1535	1525	1907	2220	3220	1642	2653	3273	3763	4002	4555	6312
1989	2251	2471	2876	4172	1563	2281	2807	3176	3488	4066	5732
1631	1621	2026	2359	3421	1745	2819	3478	3998	4252	4840	6707
2106	2383	2616	3046	4417	1655	2416	2971	3362	3693	4306	6070
1727	1716	2145	2497	3622	1848	2984	3682	4233	4502	5125	7101
2223	2516	2761	3215	4663	1746	2550	3137	3549	3898	4545	6407
1823	1811	2264	2636	3823	1950	3150	3887	4468	4752	5409	7496
2340	2648	2907	3384	4908	1838	2684	3302	3736	4103	4784	6744
1918	1907	2383	2775	4025	2053	3316	4091	4704	5002	5694	7890
2456	2780	3052	3553	5153	1930	2818	3467	3923	4309	5023	7081
2014	2002	2503	2914	4226	2156	3482	4296	4939	5252	5979	8285
2574	2913	3197	3722	5399	2022	2952	3632	4110	4514	5262	7418
2110	2097	2622	3052	4427	2258	3648	4501	5174	5502	6263	8679
2690	3045	3343	3892	5644	2114	3087	3797	4296	4719	5502	7756
2206	2193	2741	3191	4628	2361	3813	4705	5409	5752	6548	9074
2808	3178	3488	4061	5890	2206	3221	3962	4483	4924	5741	8093
2302	2288	2860	3330	4829	2464	3979	4909	5644	6002	6833	9468
2924	3310	3633	4230	6135	2298	3355	4127	4670	5129	5980	8430
2398	2383	2979	3469	5031	2566	4145	5114	5879	6253	7118	9863
3041	3442	3779	4399	6380	2390	3489	4292	4857	5334	6219	8767
2494	2479	3099	3607	5232	2669	4311	5319	6115	6503	7402	10257
3158	3575	3924	4568	6626	2482	3623	4458	5044	5540	6458	9104
2590	2574	3218	3746	5433	2772	4477	5523	6350	6753	7687	10652
3275	3707	4069	4738	6871	2574	3758	4622	5230	5745	6698	9442
2686	2669	3337	3885	5634	2874	4643	5728	6585	7003	7972	11046
3393	3840	4215	4907	7117	2666	3892	4787	5417	5950	6937	9779
2782	2765	3456	4024	5836	2977	4808	5932	6820	7253	8256	11441
3509	3972	4360	5076	7362	2758	4026	4953	5604	6155	7176	10116
2878	2860	3575	4162	6037	3079	4974	6137	7055	7503	8541	11835

Теплоотдача Compact / Ventil Compact

длина	Δt=50 °C	11						21					
		300	400	450	500	600	900	300	400	450	500	600	900
400	75/65/20 °C	200	247	277	311	360	504	290	350	397	436	509	703
500		251	309	346	389	450	631	362	438	495	544	637	879
600		301	371	416	466	541	757	434	525	594	653	764	1055
700		351	433	485	544	631	883	507	613	694	762	891	1231
800		401	495	554	622	721	1009	579	700	792	870	1019	1407
900		451	557	623	700	811	1135	652	788	892	979	1146	1582
1000		501	619	693	777	901	1261	724	876	991	1088	1273	1758
1100		551	681	762	855	991	1387	797	963	1089	1197	1401	1934
1200		601	743	831	933	1081	1513	869	1051	1189	1306	1528	2110
1300		651	805	901	1011	1171	1639	941	1138	1288	1415	1655	2286
1400		702	866	970	1088	1261	1765	1014	1226	1387	1523	1783	2462
1500		752	928	1039	1166	1351	1892	1086	1313	1486	1632	1910	2637
1600		802	990	1109	1244	1441	2018	1159	1401	1585	1741	2037	2813
1700		852	1052	1178	1322	1532	2144	1231	1488	1684	1850	2165	2989
1800		902	1114	1247	1399	1622	2270	1303	1576	1783	1959	2292	3165
1900		952	1176	1316	1477	1712	2396	1376	1664	1882	2067	2419	3341
2000		1002	1238	1386	1555	1802	2522	1448	1751	1981	2176	2547	3517
2100		1052	1300	1455	1633	1892	2648	1521	1838	2080	2285	2674	3692
2200		1103	1362	1524	1710	1982	2774	1593	1926	2179	2394	2801	3868
2300		1153	1424	1594	1788	2072	2900	1665	2014	2278	2503	2929	4044
2400		1203	1485	1663	1866	2162	3026	1738	2101	2378	2611	3056	4220
2500		1253	1547	1732	1944	2252	3153	1810	2189	2477	2720	3183	4396
2600		1303	1609	1802	2021	2342	3279	1883	2276	2575	2829	3311	4571
2700		1353	1671	1871	2099	2432	3405	1955	2364	2675	2938	3438	4747
2800		1403	1733	1940	2177	2523	3531	2027	2451	2774	3047	3565	4923
2900		1453	1795	2009	2254	2613	3657	2100	2539	2873	3155	3693	5099
3000		1503	1857	2079	2332	2703	3783	2172	2627	2972	3264	3820	5275

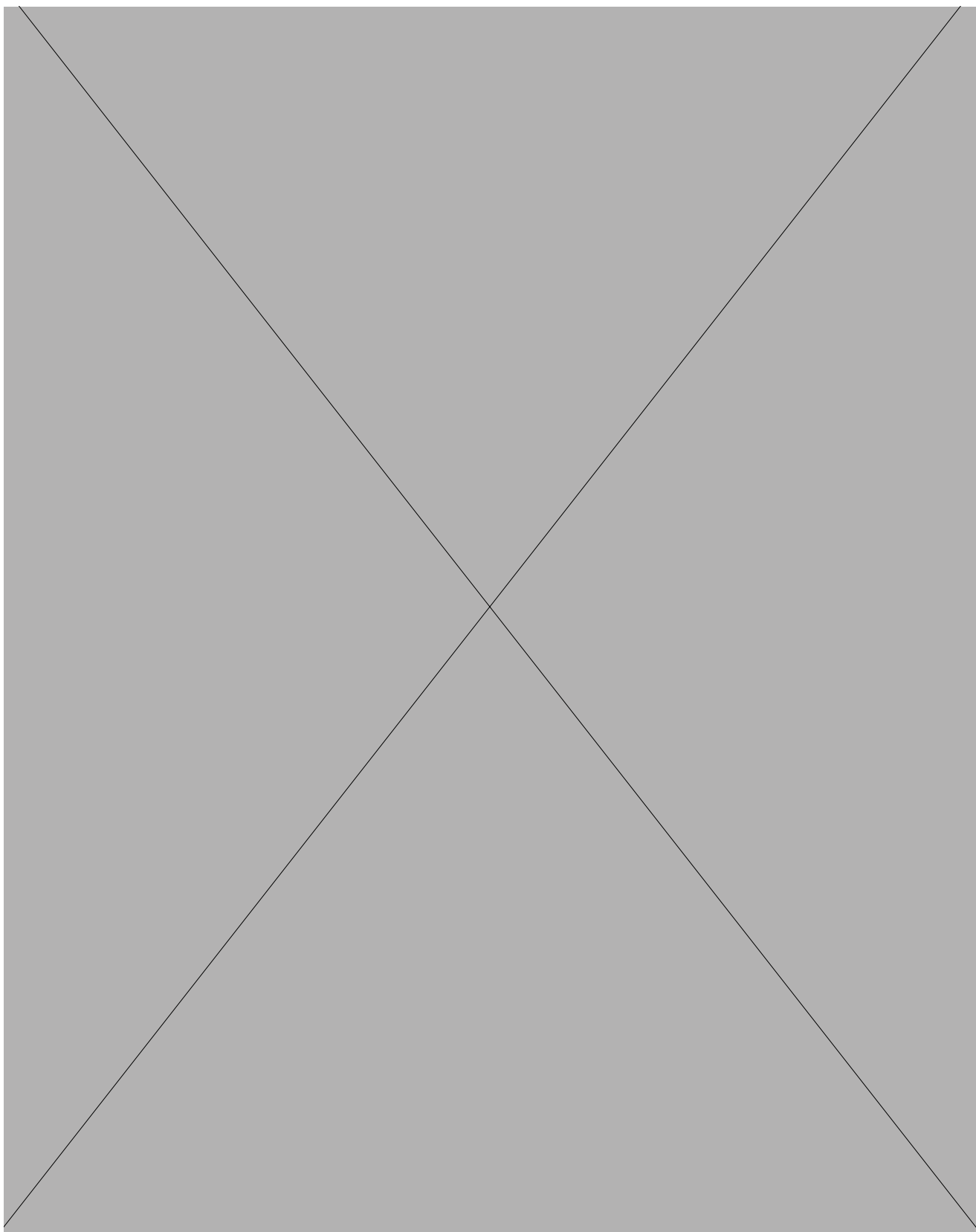
Теплоотдача Hygiene / Ventil Hygiene

длина	Δt=50 °C	10						20		
		300	400	450	500	600	900	200	300	400
400	80/60/20 °C	135	172	195	213	259	368	167	246	304
500		169	215	244	267	324	460	209	308	380
600		203	258	293	320	388	551	250	369	456
700		237	301	341	373	453	643	292	431	532
800		270	344	390	426	518	735	334	492	608
900		304	387	439	480	583	827	376	554	684
1000		338	430	488	533	647	919	417	616	760
1100		372	473	536	586	712	1011	459	677	836
1200		406	516	585	640	777	1103	501	739	912
1300		439	559	634	693	842	1195	542	800	988
1400		473	602	683	746	906	1287	584	862	1065
1500		507	645	731	800	971	1379	626	923	1141
1600		541	688	780	853	1036	1471	668	985	1216
1700		575	731	829	906	1101	1562	709	1046	1293
1800		608	774	878	959	1165	1654	751	1108	1369
1900		642	817	926	1013	1230	1746	793	1170	1445
2000		676	860	975	1066	1295	1838	835	1231	1521
2100		710	903	1024	1119	1360	1930	876	1293	1597
2200		744	946	1073	1173	1424	2022	918	1354	1673
2300		777	989	1121	1226	1489	2114	960	1416	1749
2400		811	1032	1170	1279	1554	2206	1002	1477	1825
2500		845	1075	1219	1333	1619	2298	1043	1539	1901
2600		879	1118	1268	1386	1683	2390	1085	1600	1977
2700		913	1161	1316	1439	1748	2482	1127	1662	2053
2800		946	1204	1365	1492	1813	2573	1168	1724	2129
2900		980	1247	1414	1546	1877	2665	1210	1785	2205
3000		1014	1290	1463	1599	1942	2757	1252	1847	2281

22							33						
200	300	400	450	500	600	900	200	300	400	450	500	600	900
200	300	400	450	500	600	900	200	300	400	450	500	600	900
231	363	461	522	573	668	908	325	526	649	746	793	903	1251
288	454	577	653	717	836	1135	407	657	811	932	991	1128	1564
346	545	692	783	860	1003	1362	488	789	973	1119	1190	1354	1876
404	636	807	913	1003	1170	1589	570	920	1135	1305	1388	1580	2189
461	726	923	1044	1147	1337	1816	651	1051	1297	1491	1586	1805	2502
519	817	1038	1174	1290	1504	2043	732	1183	1459	1678	1784	2031	2814
577	908	1153	1305	1433	1671	2270	814	1314	1622	1864	1983	2257	3127
634	999	1268	1435	1577	1838	2497	895	1446	1784	2051	2181	2482	3440
692	1090	1384	1565	1720	2005	2724	976	1577	1946	2237	2379	2708	3753
750	1180	1499	1696	1863	2172	2951	1058	1709	2108	2423	2577	2934	4065
807	1271	1614	1827	2007	2340	3178	1139	1840	2270	2610	2776	3160	4378
865	1362	1730	1957	2150	2507	3405	1221	1971	2432	2796	2974	3385	4691
922	1453	1845	2087	2293	2674	3632	1302	2103	2595	2983	3172	3611	5003
980	1544	1960	2218	2437	2841	3859	1383	2234	2757	3169	3370	3837	5316
1038	1634	2076	2348	2580	3008	4086	1465	2366	2919	3355	3569	4062	5629
1095	1725	2191	2478	2723	3175	4313	1546	2497	3081	3542	3767	4288	5942
1153	1816	2306	2609	2867	3342	4540	1627	2629	3243	3728	3965	4514	6254
1211	1907	2422	2740	3010	3509	4767	1709	2760	3405	3915	4163	4739	6567
1268	1998	2537	2870	3153	3677	4994	1790	2891	3567	4102	4362	4965	6880
1326	2089	2652	3000	3296	3844	5221	1871	3023	3729	4287	4560	5191	7192
1384	2179	2767	3131	3440	4011	5448	1953	3154	3892	4474	4758	5416	7505
1441	2270	2883	3262	3583	4178	5675	2034	3286	4054	4661	4956	5642	7818
1499	2361	2998	3392	3726	4345	5901	2116	3417	4216	4847	5155	5868	8131
1557	2452	3113	3522	3870	4512	6128	2197	3549	4378	5034	5353	6093	8443
1614	2543	3229	3653	4013	4679	6355	2278	3680	4540	5220	5551	6319	8756
1672	2633	3344	3783	4156	4846	6582	2360	3811	4702	5406	5749	6545	9069
1730	2724	3459	3914	4300	5013	6809	2441	3943	4865	5593	5948	6770	9381

20				30							
450	500	600	900	200	300	400	450	500	600	900	
450	500	600	900	200	300	400	450	500	600	900	
345	378	440	638	239	349	429	486	533	622	877	
430	472	550	798	299	436	537	607	667	777	1096	
516	567	660	957	358	523	644	729	800	933	1315	
603	661	770	1117	418	611	751	850	934	1088	1534	
688	756	880	1276	478	698	858	971	1067	1244	1753	
775	850	990	1436	538	785	966	1093	1200	1399	1973	
861	945	1100	1595	597	872	1073	1214	1334	1555	2192	
946	1039	1210	1755	657	960	1180	1336	1467	1710	2411	
1033	1134	1320	1914	717	1047	1288	1457	1600	1866	2630	
1119	1228	1430	2074	777	1134	1395	1578	1734	2021	2849	
1205	1323	1540	2233	836	1221	1502	1700	1867	2177	3069	
1291	1417	1650	2393	896	1308	1610	1821	2000	2332	3288	
1377	1511	1760	2552	956	1396	1717	1943	2134	2488	3507	
1463	1606	1870	2712	1016	1483	1824	2064	2267	2643	3726	
1549	1700	1980	2871	1075	1570	1931	2185	2400	2799	3945	
1635	1795	2090	3031	1135	1657	2039	2307	2534	2954	4164	
1721	1889	2200	3190	1195	1745	2146	2428	2667	3110	4384	
1807	1984	2310	3350	1255	1832	2254	2550	2801	3265	4603	
1893	2078	2420	3509	1314	1919	2361	2672	2934	3421	4822	
1979	2173	2530	3669	1374	2006	2468	2792	3067	3576	5041	
2066	2267	2640	3828	1434	2094	2575	2914	3201	3732	5260	
2152	2362	2750	3988	1494	2181	2683	3036	3334	3887	5480	
2237	2456	2859	4147	1553	2268	2790	3157	3467	4042	5699	
2324	2551	2969	4307	1613	2355	2897	3279	3601	4198	5918	
2410	2645	3079	4466	1673	2442	3005	3400	3734	4353	6137	
2496	2740	3189	4626	1733	2530	3112	3521	3867	4509	6356	
2582	2834	3299	4785	1792	2617	3219	3643	4001	4664	6575	

Боковое подключение



Наборы для подключения радиатора



Присоединительные наборы

- Для монтажа и подключения секционных радиаторов Royal Thermo к системе отопления.

Артикул	Наименование	Размер
RTO 2.1	Присоединительный набор (белый)	1/2"
RTO 2.1-1	Присоединительный набор (черный)	1/2"
RTO 2.1-2	Присоединительный набор (серебро)	1/2"
RTO 3.1	Присоединительный набор (белый)	3/4"
RTO 3.1-1	Присоединительный набор (черный)	3/4"
RTO 3.1-2	Присоединительный набор (серебро)	3/4"



Набор ручной регулировки

- Конусная система запирания «латунь-латунь»
- Специально для любых систем отопления
- Максимальное давление 15 бар

Артикул	Состав блистера	Размер	Кол-во в блистере
RTO 50.009	Вентиль ручной регулировки прямой	1/2"	1
	Вентиль на обратную подводу прямой	1/2"	1
RTO 50.010	Вентиль ручной регулировки прямой	3/4"	1
	Вентиль на обратную подводу прямой	3/4"	1
RTO 50.011	Вентиль ручной регулировки угловой	1/2"	1
	Вентиль на обратную подводу угловой	1/2"	1



Набор для нижнего подключения, отдельный

Артикул	Состав блистера	Размер	Кол-во в блистере
RTE 07.7777	Узел нижнего подключения отдельный прямой 3/4"x3/4"ЕК	3/4"	2
RTE 07.7778	Узел нижнего подключения отдельный угловой 3/4"x3/4"ЕК	3/4"	2

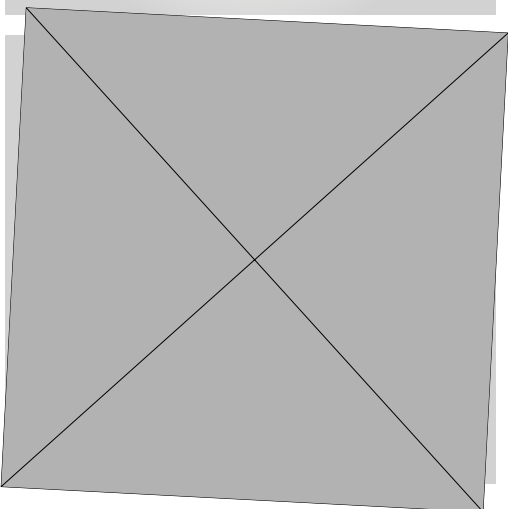


Набор для подключения радиатора

- Полнопроходной шаровый кран (97%) в соответствии с ГОСТ
- 100% пищевая латунь CW617N
- Усиленная конструкция накидной гайки
- Ремонтопригодность сальника штока

Артикул	Состав блистера	Размер	Кол-во в блистере
RTO 07.075	Кран шаровый Royal Thermo OPTIMAL НГ, бабочка	1/2"	2
RTO 07.076	Кран шаровый Royal Thermo OPTIMAL НГ, бабочка	3/4"	2

Наборы для подключения радиатора



Набор дизайн-вентилей PIANO

Артикул	Состав блистера	Размер	Кол-во в блистере
RTE 50.024	Вентиль ручной регулировки прямой, PIANO (хром)	1/2"	2
RTE 50.028	Вентиль ручной регулировки угловой, PIANO (хром)		2
RTE 50.229	Вентиль ручной регулировки угловой, PIANO (белый)	1/2" - 3/4" Евроконус	2
RTE 50.228	Вентиль ручной регулировки угловой, PIANO (черный)		2
RTE 50.227	Вентиль ручной регулировки угловой, PIANO (хром)		2

Набор дизайн-вентилей CUBE

Артикул	Состав блистера	Размер	Кол-во в блистере
RTE 56.001	Вентиль ручной регулировки прямой, CUBE (хром)	1/2"	2
RTE 56.002	Вентиль ручной регулировки угловой, CUBE (хром)		2
RTE 56.003	Вентиль ручной регулировки осевой, CUBE (хром)		2
RTE 53.213	Вентиль ручной регулировки осевой, CUBE (белый)	1/2" - 3/4" Евроконус	2
RTE 53.223	Вентиль ручной регулировки осевой, CUBE (черный)		2
RTE 53.203	Вентиль ручной регулировки осевой, CUBE (хром)		2
RTE 53.212	Вентиль ручной регулировки угловой, CUBE (белый)		2
RTE 53.222	Вентиль ручной регулировки угловой, CUBE (черный)		2
RTE 53.202	Вентиль ручной регулировки прямой, CUBE (хром)	2	

Наборы термостатические серии Royal Thermo Danfoss®

Артикул	Состав блистера	Размер	Кол-во в блистере
RTE 07.0013	Клапан радиаторного терморегулятора, прямой	1/2" Click	1
	Клапан запорный (отсечной), прямой		1
RTE 07.0008	Клапан радиаторного терморегулятора, прямой	3/4" Click	1
	Клапан запорный (отсечной), прямой		1
RTE 07.0009	Клапан радиаторного терморегулятора, угловой	1/2" Click	1
	Клапан запорный (отсечной), угловой		1
RTE 07.0010	Клапан радиаторного терморегулятора, угловой	3/4" Click	1
	Клапан запорный (отсечной), угловой		1
RTE 07.0011	Клапан радиаторного терморегулятора, осевой	1/2" Click	1
	Клапан запорный (отсечной), угловой		1
RTE 07.0013 CH	Клапан радиаторного терморегулятора, прямой, Design	1/2" Click	1
	Клапан запорный (отсечной), прямой, Design		1
RTE 07.0009 CH	Клапан радиаторного терморегулятора, угловой, Design	1/2" Click	1
	Клапан запорный (отсечной), угловой, Design		1
RTE 07.0014	Клапан термостатический для центральных систем отопления, прямой	1/2" Click	1
RTE 07.0015	Клапан термостатический для центральных систем отопления, прямой	3/4" Click	1





Дизайн-вентиль PIANO

- Специально для любых систем отопления
- Ручная полировка, покрытие хром
- Индивидуальная упаковка

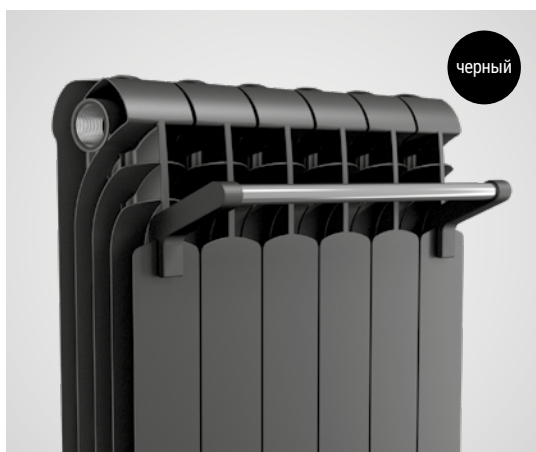
Артикул	Наименование	Размер	Вес, гр
RTE 50.021	Вентиль ручной регулировки прямой, PIANO (хром)	1/2"	345
RTE 50.022	Вентиль ручной регулировки угловой, PIANO (хром)	1/2"	325



Дизайн-вентиль CUBE

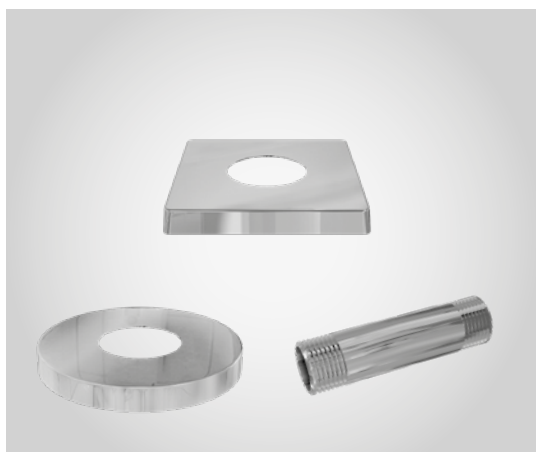
- Специально для любых систем отопления
- Ручная полировка, покрытие хром
- Индивидуальная упаковка

Артикул	Наименование	Размер	Вес, гр
RTE 50.026	Вентиль ручной регулировки прямой, CUBE (хром)	1/2"	374
RTE 50.023	Вентиль ручной регулировки угловой, CUBE (хром)	1/2"	351
RTE 50.027	Вентиль ручной регулировки осевой, CUBE (хром)	1/2"	351



Полотенцедержатель на 6 секций

Артикул	Наименование	Размер
RT415-01	Полотенцедержатель на 6 секций (белый)	
RT415-02	Полотенцедержатель на 6 секций (серый)	16x415
RT415-03	Полотенцедержатель на 6 секций (черный)	



Удлинитель и отражатели хром

Артикул	Наименование	Размер	Вес, гр
RTO 23.007	Отражатель хром круглый	1/2"	10
RTO 23.008	Отражатель хром квадратный	1/2"	10
RTO 23.004		1/2"x50	56
RTO 23.005	Бочонок хром для дизайн-вентилей, нар.- нар.	1/2"x60	59
RTO 23.006		1/2"x80	65

Комплектующие для радиаторов Royal Thermo



Умная термоголовка

- Управление температурой из любой точки мира со смартфона
Точность поддержания температуры 0.1 °C
- Программирование режимов отопления
- Режим антизамерзания
- Нет аналогов в России
- Разработано специально для радиаторов Royal Thermo

в 2 и более раза
ЭКОНОМИЯ НА ОТОПЛЕНИИ



Термостатические головки с автоматической регулировкой температуры серии Design

Артикул	Наименование	Подключение
RTE 07.0004	Термоголовка жидкостная Royal Thermo Design, белый	Click
RTE 07.0005	Термоголовка жидкостная Royal Thermo Design, черный	Click
RTE 07.0006	Термоголовка жидкостная Royal Thermo Design, хром	Click
RTE 07.0004M	Термоголовка жидкостная Royal Thermo Design, белый	M30x1,5
RTE 07.0006M	Термоголовка жидкостная Royal Thermo Design, хром	M30X1,5



Термостатические головки с автоматической регулировкой температуры

Артикул	Наименование	Подключение
RTE 07.0007	Термоголовка жидкостная Royal Thermo	Click
RTE 07.0003	Термоголовка жидкостная Royal Thermo	M30X1,5



Комплект настенных регулируемых кронштейнов

- Гарантируют 100% быстрый и удобный монтаж:

Поставляется в блистере Арт. RT04



Комплект анкерных кронштейнов с дюбелями 7,2x170 мм

Артикул: RT 06 (белый), RT 06-1 (черный), RT 06-2 (серый)



Напольный регулируемый кронштейн

Поставляется в индивидуальной упаковке
Арт. RT05



Напольный кронштейн Royal Thermo

Кронштейн для напольного монтажа радиаторов типа: 11, 22
Комплект: 1 шт. Артикул: RTK11.31



Набор кронштейнов

Кронштейн для радиаторов типа:
Н 10, Н 20, Н 30, НВ 10, НВ 20, НВ 30
Комплект: 2 шт. Артикул: RTK11.31



Узел нижнего подключения Royal Thermo раздельный



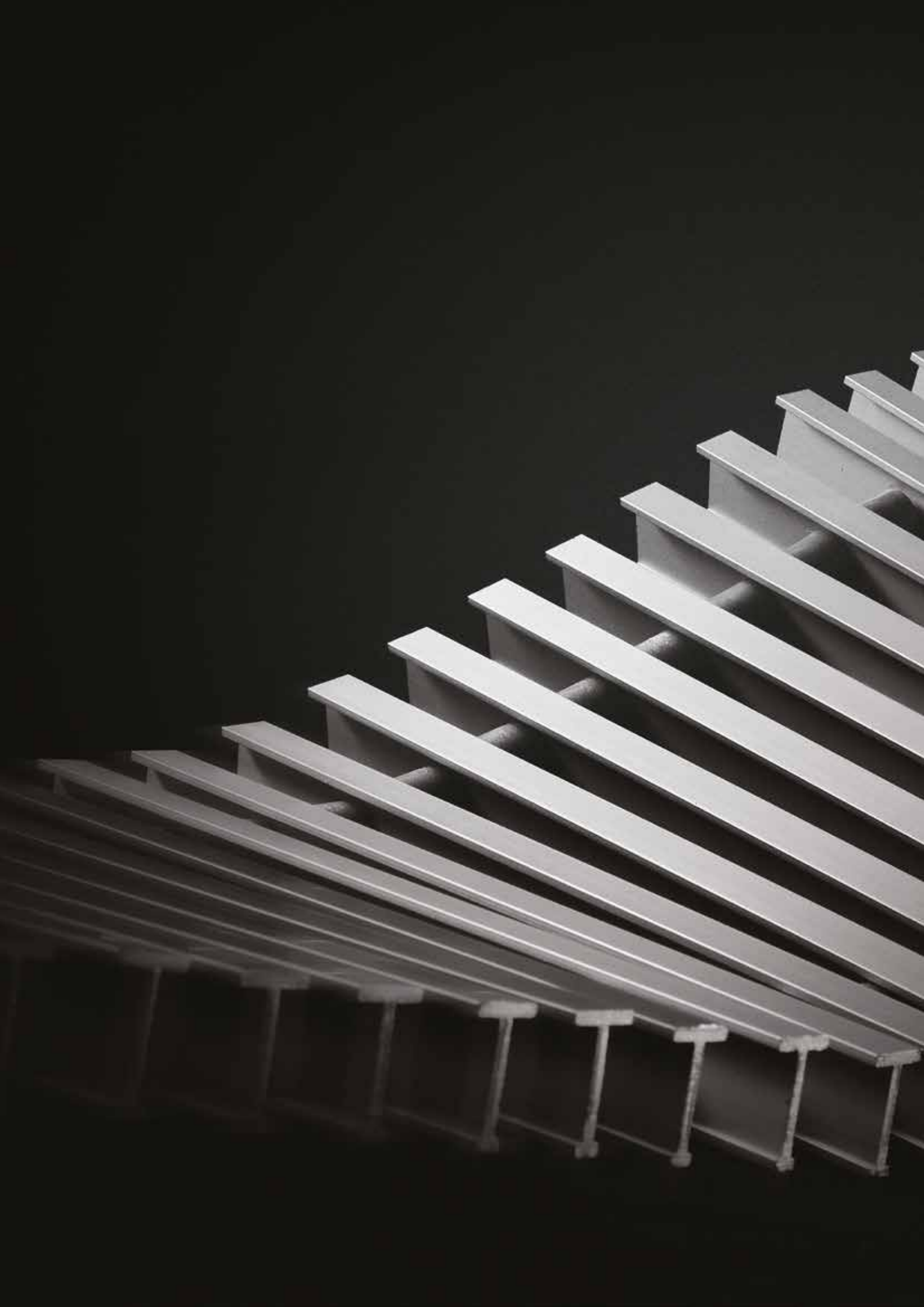
Термостатическая головка Royal Thermo-Danfoss



Набор термостатический Royal Thermo-Danfoss, прямой



Набор термостатический Royal Thermo-Danfoss, угловой





ВНУТРИПОЛЬНЫЕ
КОНВЕКТОРЫ

68

НЕРЖАВЕЮЩАЯ СТАЛЬ



СДЕЛАНО
В ЧЕХИИ

12
бар

Рабочее
давление

110
°C

Максимальная
температура

10
лет

Гарантия

MINIB-ROYAL THERMO

Конвекторы из нержавеющей стали с естественной и принудительной конвекцией

■ Корпус из нержавеющей стали

Корпус выполнен из высококачественной нержавеющей стали, что обеспечивает максимальную надежность и долговечность.

■ Высокая теплоотдача

Инновационный, медно-алюминиевый теплообменник, с ламелями из гофрированного алюминия обеспечивает высокую теплоотдачу.

■ Точечная сварка

Благодаря использованию точечной сварки, корпус конвектора отличается особой долговечностью, отсутствием посторонних звуков и люфтов в процессе эксплуатации.

■ Удобство Монтажа

Отверстия для подключения трубопроводов пред нарезанные лазером со всех сторон корпуса обеспечивают удобство и универсальность монтажа, а так же предотвращают попадания раствора во внутрь корпуса.

■ Встроенная автоматика

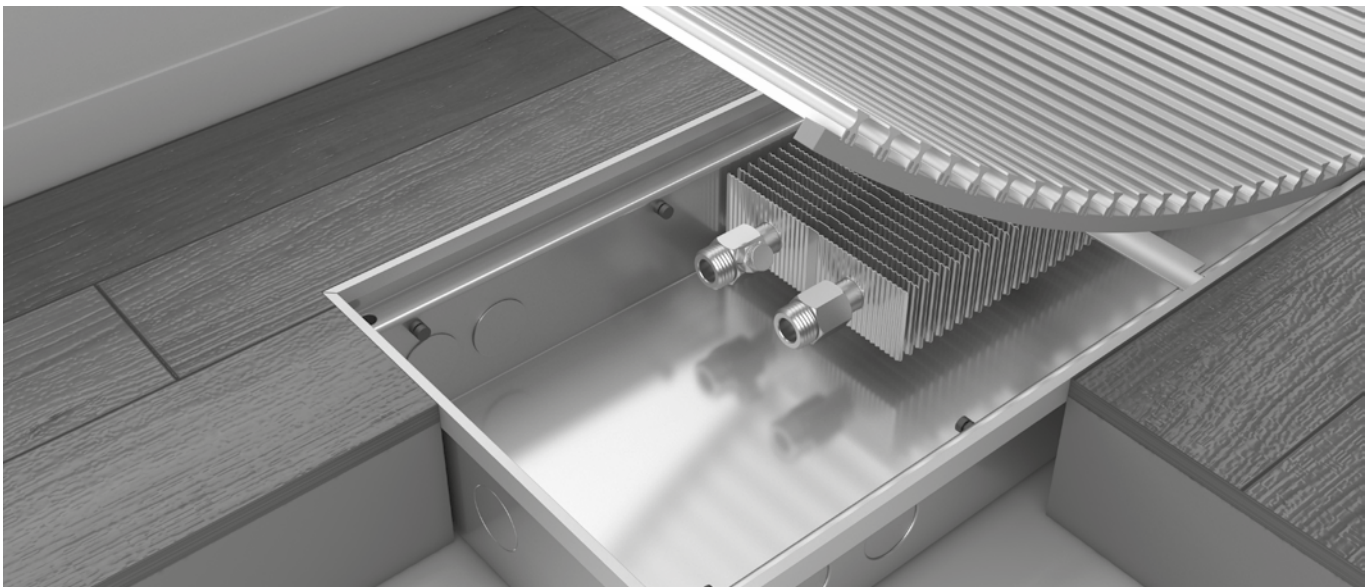
Конвекторы MINIB ROYAL THERMO укомплектованы встроенной системой управления автоматической работы вентилятора.

■ Низкий уровень шума

Благодаря идеально сбалансированному осевому двигателю вентилятора на постоянных магнитах, а так же резиновым виброопорам, полностью предотвращающих звуки и вибрации, уровень шума в рабочем режиме менее 45дБ

■ Алюминиевая решетка в комплекте

Решетка из бесцветного алюминия входит в комплект поставки конвектора и сразу включена в его стоимость. Дополнительно можно заказать любой вариант решетки. (Дерево, алюминий, цвет RAL)



Главным отличием конвекторов Minib-Royal Thermo являются материалы и многочисленные конструктивные особенности. Корпус конвектора изготовлен из высококачественной нержавеющей стали. Благодаря этому, а также сварной конструкции корпуса конвектор обладает высокой прочностью и долговечностью. Высоко технологичный теплообменник имеет повышенную теплоотдачу, за счет чего способен быстро

прогреть помещение. Все элементы подключения конвектора скрыты специальными накладками, за счет чего сохраняется эстетичный вид прибора. Конвекторы с вентилятором дополнительно оборудованы специальными виброопорами полностью исключающими вибрации. Внутрипольный конвектор не занимает места в помещении и способен вписаться в любой интерьер.

	Высота	Ширина	Длина	Диаметр подключения	Макс рабочее давление	Макс температура, °C
Без вентилятора	80	243, 303	900-3000	1/2" н.р.	12	110
	90	180, 260, 340, 420				
	110	180, 260, 340, 420				
С вентилятором	50	161	900-3000	3/8" н.р.	12	110
	65	243				
	80	243				
	105	243				
	110	303				

Теплоотдача конвекторов Minib-Royal Термо с естественной конвекцией

Высота	80 мм					
	243 мм			303 мм		
	Δt °C			Δt °C		
	50	60	70	50	60	70
900	190	244	302	195	252	314
1000	221	284	352	227	294	366
1250	300	386	478	308	399	497
1500	379	488	603	389	504	628
1750	458	589	729	470	609	759
2000	537	691	855	551	714	889
2250	616	792	980	632	819	1020
2500	695	894	1106	713	924	1151
2750	774	996	1231	794	1030	1282
3000	853	1097	1357	875	1135	1413

Высота	90 мм											
	180 мм			260 мм			340 мм			420 мм		
	Δt °C			Δt °C			Δt °C			Δt °C		
	50	60	70	50	60	70	50	60	70	50	60	70
900	166	214	265	207	267	329	276	353	434	286	372	464
1000	194	250	309	242	311	384	322	411	506	334	434	542
1250	263	339	420	328	422	522	437	558	687	453	589	735
1500	332	428	530	415	533	659	552	705	867	572	744	929
1750	401	517	641	501	644	796	667	852	1048	691	899	1122
2000	470	606	751	588	755	934	782	999	1228	811	1054	1316
2250	539	695	862	674	866	1071	897	1146	1409	930	1209	1509
2500	609	784	972	761	977	1208	1012	1293	1590	1049	1364	1703
2750	678	873	1083	847	1088	1345	1127	1440	1770	1168	1519	1896
3000	747	963	1193	934	1200	1483	1242	1586	1951	1288	1674	2089

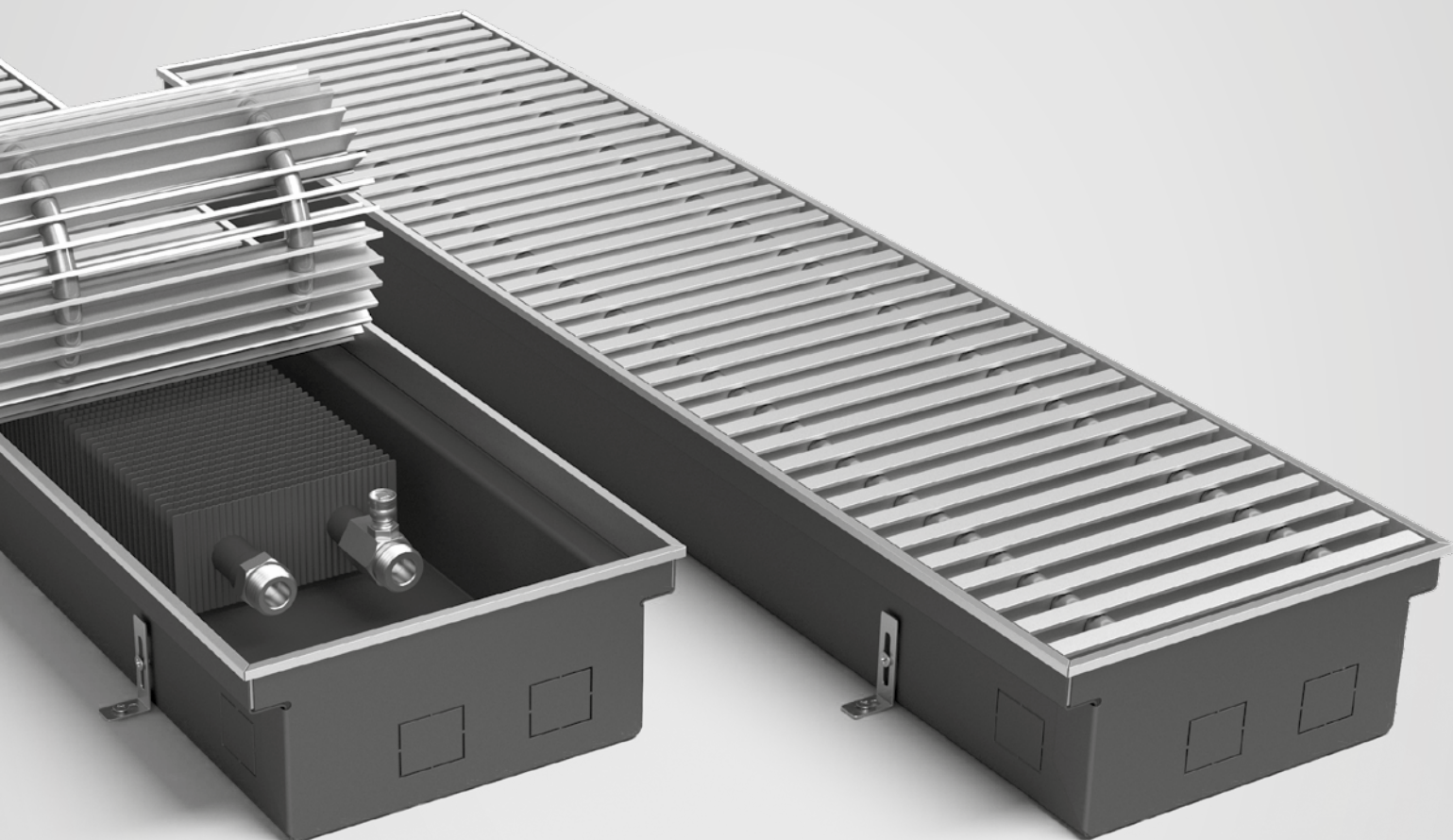
Высота	110 мм											
	180 мм			260 мм			340 мм			420 мм		
	Δt °C			Δt °C			Δt °C			Δt °C		
	50	60	70	50	60	70	50	60	70	50	60	70
900	167	215	267	245	316	391	328	419	515	390	503	622
1000	195	251	311	286	368	456	383	489	601	455	586	726
1250	265	341	423	388	500	619	519	663	816	618	796	985
1500	335	431	534	490	631	782	656	838	1030	781	1005	1245
1750	404	521	645	592	763	945	792	1012	1245	943	1214	1504
2000	474	611	756	695	894	1108	929	1187	1459	1106	1424	1763
2250	544	700	867	797	1026	1270	1066	1361	1674	1268	1633	2023
2500	614	790	978	899	1157	1433	1202	1536	1889	1431	1843	2282
2750	683	880	1090	1001	1289	1596	1339	1710	2103	1594	2052	2541
3000	753	970	1201	1103	1421	1759	1475	1885	2318	1756	2261	2800

Теплоотдача конвекторов Minib-Royal Термо с принудительной конвекцией

Высота	50									65								
	161									243								
	Δt=50 °C			Δt=60 °C			Δt=70 °C			Δt=50 °C			Δt=60 °C			Δt=70 °C		
Ширина	min	mid	max	min	mid	max	min	mid	max	min	mid	max	min	mid	max	min	mid	max
900	311	395	563	311	395	563	452	574	818	682	769	914	830	936	1113	980	1105	1314
1000	363	461	657	363	461	657	528	670	954	795	897	1066	968	1092	1298	1143	1289	1533
1250	493	626	892	493	626	892	716	909	1295	1079	1217	1447	1314	1482	1762	1551	1750	2080
1500	623	791	1127	623	791	1127	904	1148	1636	1363	1537	1828	1660	1871	2225	1960	2210	2628
1750	753	956	1362	753	956	1362	1093	1387	1977	1647	1858	2209	2005	2261	2689	2368	2670	3175
2000	883	1121	1597	883	1121	1597	1281	1627	2318	1931	2178	2590	2351	2651	3152	2776	3131	3723
2250	1012	1285	1831	1012	1285	1831	1470	1866	2659	2215	2498	2971	2697	3041	3616	3184	3591	4270
2500	1142	1450	2066	1142	1450	2066	1658	2105	2999	2499	2819	3351	3042	3431	4080	3593	4052	4817
2750	1272	1615	2301	1272	1615	2301	1846	2344	3340	2783	3139	3732	3388	3821	4543	4001	4512	5365
3000	1402	1780	2536	1402	1780	2536	2035	2584	3681	3067	3459	4113	3734	4211	5007	4409	4972	5912

Высота	80 мм									105 мм								
	243 мм									243 мм								
	Δt=50 °C			Δt=60 °C			Δt=70 °C			Δt=50 °C			Δt=60 °C			Δt=70 °C		
Ширина	min	mid	max	min	mid	max	min	mid	max	min	mid	max	min	mid	max	min	mid	max
900	657	785	1014	797	952	1228	937	1119	1445	773	878	1037	936	1064	1257	1102	1251	1479
1000	767	916	1183	929	1110	1433	1093	1306	1686	901	1024	1210	1092	1241	1467	1285	1460	1725
1250	1041	1244	1605	1261	1507	1945	1483	1772	2288	1223	1390	1642	1482	1684	1990	1744	1982	2342
1500	1315	1571	2028	1593	1903	2457	1874	2238	2890	1545	1756	2075	1873	2128	2514	2203	2503	2958
1750	1589	1898	2450	1925	2300	2969	2264	2705	3491	1867	2121	2507	2263	2571	3038	2662	3024	3574
2000	1863	2226	2873	2257	2696	3481	2654	3171	4093	2189	2487	2939	2653	3014	3562	3121	3546	4190
2250	2137	2553	3295	2589	3093	3992	3045	3637	4695	2511	2853	3371	3043	3457	4086	3580	4067	4807
2500	2411	2880	3718	2921	3489	4504	3435	4104	5297	2833	3218	3803	3433	3901	4609	4039	4589	5423
2750	2685	3207	4140	3253	3886	5016	3825	4570	5899	3155	3584	4236	3823	4344	5133	4498	5110	6039
3000	2959	3535	4563	3584	4282	5528	4216	5036	6501	3477	3950	4668	4213	4787	5657	4957	5632	6655

Высота	110 мм								
	303 мм								
	Δt=50 °C			Δt=60 °C			Δt=70 °C		
Ширина	min	mid	max	min	mid	max	min	mid	max
900	888	976	1307	1080	1188	1590	1275	1402	1877
1000	1036	1139	1525	1260	1385	1855	1487	1635	2190
1250	1406	1545	2069	1710	1880	2518	2019	2219	2972
1500	1776	1952	2614	2160	2375	3180	2550	2803	3754
1750	2146	2359	3159	2610	2870	3843	3081	3387	4536
2000	2515	2765	3703	3060	3365	4505	3612	3971	5318
2250	2885	3172	4248	3511	3859	5168	4144	4555	6100
2500	3255	3579	4792	3961	4354	5831	4675	5139	6882
2750	3625	3986	5337	4411	4849	6493	5206	5723	7664
3000	3995	4392	5881	4861	5344	7156	5737	6307	8446

**12**
барРабочее
давление**110**
°CМаксимальная
температура**5**
лет

Гарантия

ATRIUM

Внутрипольные конвекторы с естественной и принудительной конвекцией

■ Качественный теплообменник

Теплообменник выполнен из медной трубы увеличенного 18" диаметра и алюминиевых пластин, что делает конвектор максимально производительным. Толщина стенки трубы 0,8мм обеспечивает 100% надежность.

■ Удобство Монтажа

Отверстия для подключения пред нарезаны со всех сторон корпуса обеспечивают удобство и универсальность монтажа.

■ Теплообменник и ванна окрашены в черный цвет

Теплообменник и ванна конвектора окрашены в черный цвет износостойким порошковым покрытием, что делает невидимыми компоненты конвектора под решеткой.

■ Алюминиевая решетка в комплекте

Рулонная решетка из бесцветного алюминия в комплекте конвектора. Дополнительно решетку можно покрасить в любой RAL цвет или заказать деревянную.

■ Резиновый уплотнитель решетки

Обеспечивает дополнительную звукоизоляцию при ходьбе по решетке

■ Бесшумные и экономичные вентиляторы

В конвекторах Royal Thermo применяются современные бесшумные вентиляторы с потреблением электроэнергии всего 3 Вт.

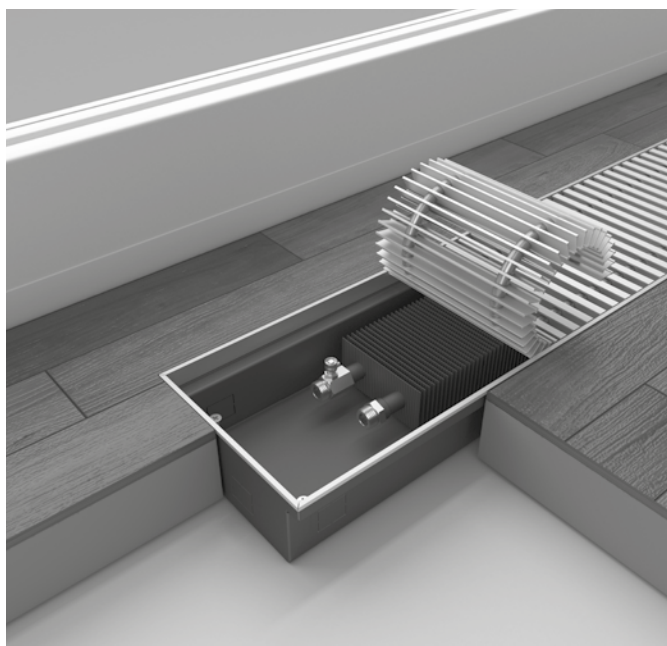
■ Современная автоматика

Комнатные термостаты осуществляют управление конвектором в полностью автоматическом режиме, с возможностью программирования режимов обогрева.

■ Возможность изготовления радиусных конвекторов

Высокотехнологичное производство позволяет делать радиусные конвекторы с радиусом изгиба всего 1,1 м.

■ Возможность изготовления конвекторов по эскизам заказчика



Новые, сверхмощные модели конвекторов Royal Thermo прекрасно вписываются в интерьер любого помещения и эффективно прогревают его. Благодаря своим конструктивным особенностям, а также комплекту для монтажа конвекторы легко монтируются в пол и не занимают лишнее пространство в помещении.

Алюминиевые решетки входят в комплект конвектора, а дополнительная возможность заказа широкой гаммы цветов и материалов решеток, порадует любого, даже самого притязательного клиента. Все это в совокупности, плюс возможность изготовления конвектора углового и радиусного исполнения, позволит использовать конвектор в любом помещении.

	Высота	Ширина	Длина	Диаметр подключения	Максимальное рабочее давление, Бар	Макс температура, °C
Без вентилятора (CL)	85	200, 250, 300	800-5000	1/2" н.р.	10	110
	110					
	160					
С вентилятором (FL)	70	225, 250, 270	800-5000	1/2" н.р.	10	110
	85	225, 250				
	110	250, 380				
	160	250, 270, 340				

Теплоотдача конвекторов с естественной конвекцией

Высота	85 мм									110 мм									160 мм					
	200 мм			250 мм			300 мм			200 мм			250 мм			300 мм			200 мм			250 мм		
	Δt °C			Δt °C			Δt °C			Δt °C			Δt °C			Δt °C			Δt °C			Δt °C		
Ширина	50	60	70	50	60	70	50	60	70	50	60	70	50	60	70	50	60	70	50	60	70	50	60	70
800	149	192	238	188	243	301	265	343	425	170	219	272	180	232	288	296	383	475	203	262	325	224	289	359
900	167	216	268	212	273	339	296	383	475	191	247	306	202	261	324	328	423	525	234	302	375	255	330	409
1000	186	240	298	235	304	377	328	423	525	212	274	340	225	290	360	359	463	575	265	343	425	286	370	459
1100	205	264	328	258	334	414	359	463	575	233	301	374	247	319	396	390	504	625	296	383	475	318	410	509
1200	223	289	358	282	364	452	390	504	625	255	329	408	269	347	431	421	544	675	328	423	525	349	451	559
1300	241	312	387	306	395	490	421	544	675	276	356	442	291	376	467	452	584	725	359	463	575	380	491	609
1400	260	336	417	329	425	527	452	584	725	297	384	476	314	405	503	484	625	775	390	504	625	411	531	659
1500	279	360	447	353	455	565	484	625	775	318	411	510	336	434	539	515	665	825	421	544	675	442	571	709
1600	298	384	477	376	486	603	515	665	825	339	438	544	359	463	575	546	705	875	452	584	725	474	612	759
1700	316	409	507	399	516	640	546	705	875	361	466	578	381	492	611	577	746	925	484	625	775	505	652	809
1800	334	432	536	423	546	678	577	746	925	382	493	612	404	521	647	608	786	975	515	665	825	536	692	859
1900	353	456	566	447	577	716	608	786	975	403	521	646	426	550	683	640	826	1025	546	705	875	567	733	909
2000	372	480	596	470	607	753	640	826	1025	424	548	680	449	580	719	671	866	1075	577	746	925	598	773	959
2100	391	505	626	494	638	791	671	866	1075	446	575	714	471	609	755	702	907	1125	608	786	975	630	813	1009
2200	409	529	656	517	668	829	702	907	1125	467	603	748	494	638	791	733	947	1175	640	826	1025	661	854	1059
2300	427	552	685	540	698	866	733	947	1175	488	630	782	516	667	827	764	987	1225	671	866	1075	692	894	1109
2400	446	576	715	564	729	904	764	987	1225	509	658	816	539	696	863	796	1028	1275	702	907	1125	723	934	1159
2500	465	600	745	588	759	942	796	1028	1275	530	685	850	561	725	899	827	1068	1325	733	947	1175	754	974	1209
2600	484	625	775	611	789	979	827	1068	1325	552	713	884	583	754	935	858	1108	1375	764	987	1225	786	1015	1259
2700	502	649	805	635	820	1017	858	1108	1375	573	740	918	606	783	971	889	1149	1425	796	1028	1275	817	1055	1309
2800	520	672	834	658	850	1055	889	1149	1425	594	767	952	628	812	1007	920	1189	1475	827	1068	1325	848	1095	1359
2900	539	696	864	681	880	1092	920	1189	1475	615	795	986	651	841	1043	952	1229	1525	858	1108	1375	879	1136	1409
3000	558	721	894	705	911	1130	952	1229	1525	636	822	1020	673	870	1079	983	1269	1575	889	1149	1425	910	1176	1459
3100	577	745	924	729	941	1168	983	1269	1575	658	850	1054	696	899	1115	1014	1310	1625	920	1189	1475	942	1216	1509
3200	595	769	954	752	971	1205	1014	1310	1625	679	877	1088	718	928	1151	1045	1350	1675	952	1229	1525	973	1257	1559
3300	613	792	983	776	1002	1243	1045	1350	1675	700	904	1122	741	957	1187	1076	1390	1725	983	1269	1575	1004	1297	1609
3400	632	816	1013	799	1032	1281	1076	1390	1725	721	932	1156	763	985	1222	1108	1431	1775	1014	1310	1625	1035	1337	1659
3500	651	841	1043	822	1062	1318	1108	1431	1775	743	959	1190	785	1014	1258	1139	1471	1825	1045	1350	1675	1066	1377	1709
3600	670	865	1073	846	1093	1356	1139	1471	1825	764	987	1224	807	1043	1294	1170	1511	1875	1076	1390	1725	1098	1418	1759
3700	688	889	1103	870	1124	1394	1170	1511	1875	785	1014	1258	830	1072	1330	1201	1552	1925	1108	1431	1775	1129	1458	1809
3800	706	912	1132	893	1153	1431	1201	1552	1925	806	1041	1292	852	1101	1366	1232	1592	1975	1139	1471	1825	1160	1498	1859
3900	725	937	1162	917	1184	1469	1232	1592	1975	827	1069	1326	875	1130	1402	1264	1632	2025	1170	1511	1875	1191	1539	1909
4000	744	961	1192	940	1215	1507	1264	1632	2025	849	1096	1360	897	1159	1438	1295	1672	2075	1201	1552	1925	1222	1579	1959
4100	763	985	1222	963	1244	1544	1295	1672	2075	870	1124	1394	920	1188	1474	1326	1713	2125	1232	1592	1975	1254	1619	2009
4200	781	1009	1252	987	1275	1582	1326	1713	2125	891	1151	1428	942	1217	1510	1357	1753	2175	1264	1632	2025	1285	1660	2059
4300	799	1032	1281	1011	1306	1620	1357	1753	2175	912	1178	1462	965	1246	1546	1388	1793	2225	1295	1672	2075	1316	1700	2109
4400	818	1057	1311	1034	1336	1657	1388	1793	2225	934	1206	1496	987	1275	1582	1420	1834	2275	1326	1713	2125	1347	1740	2159
4500	837	1081	1341	1058	1366	1695	1420	1834	2275	955	1233	1530	1010	1304	1618	1451	1874	2325	1357	1753	2175	1378	1780	2209
4600	856	1105	1371	1081	1397	1733	1451	1874	2325	976	1261	1564	1032	1333	1654	1482	1914	2375	1388	1793	2225	1410	1821	2259
4700	874	1129	1401	1104	1427	1770	1482	1914	2375	997	1288	1598	1055	1362	1690	1513	1955	2425	1420	1834	2275	1441	1861	2309
4800	892	1153	1430	1128	1457	1808	1513	1955	2425	1018	1315	1632	1077	1391	1726	1544	1995	2475	1451	1874	2325	1472	1901	2359
4900	911	1177	1460	1152	1488	1846	1544	1995	2475	1040	1343	1666	1099	1420	1762	1576	2035	2525	1482	1914	2375	1503	1942	2409
5000	930	1201	1490	1176	1519	1884	1576	2035	2525	1061	1370	1700	1122	1449	1798	1607	2075	2575	1513	1955	2425	1534	1982	2459

Теплоотдача конвекторов с принудительной конвекцией

Высота	70 мм																					Кол-во конвекторов
	225 мм									250 мм									270 мм			
	Δt=50 °C			Δt=60 °C			Δt=70 °C			Δt=50 °C			Δt=60 °C			Δt=70 °C			Δt=50 °C			
Ширина	min	mid	max	min	mid	max	min	mid	max	min	mid	max	min	mid	max	min	mid	max	min	mid	max	
800	303	349	366	391	451	472	485	559	586	313	359	376	405	464	486	502	576	603	328	374	391	1
900	343	394	413	442	509	534	549	632	662	353	405	424	456	523	547	566	649	679	368	420	439	1
1000	383	440	461	494	568	595	613	705	738	393	451	471	508	582	609	630	722	755	408	466	486	1
1100	422	485	509	545	627	657	676	778	815	432	496	519	559	641	671	693	795	832	447	511	534	1
1200	462	531	556	596	686	718	740	851	891	472	542	567	610	700	732	757	868	908	487	557	582	2
1300	502	577	603	648	745	779	804	924	967	512	587	614	662	758	793	821	941	984	527	602	629	2
1400	541	622	651	699	804	841	867	997	1044	552	633	662	713	817	855	884	1014	1061	567	648	677	2
1500	581	668	699	750	862	903	931	1070	1120	592	678	709	764	876	916	948	1087	1137	607	693	724	2
1600	621	713	746	802	921	964	995	1143	1196	631	724	757	816	935	978	1012	1160	1213	646	739	772	3
1700	661	759	794	854	980	1026	1059	1216	1273	671	769	805	867	994	1040	1076	1233	1290	686	784	820	3
1800	700	804	842	904	1039	1087	1122	1289	1349	711	815	852	918	1053	1101	1139	1306	1366	726	830	867	3
1900	739	849	889	955	1097	1148	1185	1361	1424	750	860	899	969	1111	1161	1202	1378	1441	765	875	914	3
2000	779	895	937	1007	1156	1210	1249	1434	1501	790	905	947	1020	1170	1224	1266	1451	1518	805	920	962	4
2100	819	940	984	1058	1215	1271	1313	1507	1577	830	951	995	1072	1228	1285	1330	1524	1594	845	966	1010	4
2200	859	986	1031	1110	1273	1332	1377	1580	1653	870	997	1042	1124	1287	1346	1394	1597	1670	885	1012	1057	4
2300	899	1031	1080	1161	1332	1394	1440	1653	1730	909	1042	1090	1174	1346	1408	1457	1670	1747	924	1057	1105	4
2400	938	1077	1127	1212	1391	1456	1504	1726	1806	949	1088	1138	1226	1405	1469	1521	1743	1823	964	1103	1153	4
2500	978	1123	1174	1264	1450	1517	1568	1799	1882	989	1133	1185	1278	1464	1531	1585	1816	1899	1004	1148	1200	4
2600	1018	1168	1222	1315	1509	1579	1631	1872	1959	1028	1179	1233	1328	1523	1593	1648	1889	1976	1043	1194	1248	4
2700	1058	1214	1270	1366	1568	1640	1695	1945	2035	1068	1224	1280	1380	1581	1654	1712	1962	2052	1083	1239	1295	4
2800	1098	1259	1317	1418	1627	1701	1759	2018	2111	1108	1270	1328	1431	1640	1715	1776	2035	2128	1123	1285	1343	4
2900	1138	1305	1365	1469	1685	1764	1823	2091	2188	1148	1315	1376	1483	1699	1777	1840	2108	2205	1163	1330	1391	4
3000	1177	1350	1413	1520	1744	1825	1886	2164	2264	1187	1361	1423	1534	1758	1838	1903	2181	2281	1202	1376	1438	5
3100	1216	1395	1460	1571	1802	1885	1949	2236	2339	1227	1406	1470	1585	1816	1899	1966	2253	2356	1242	1421	1485	5
3200	1256	1441	1508	1622	1861	1947	2013	2309	2416	1267	1451	1518	1636	1875	1961	2030	2326	2433	1282	1466	1533	5
3300	1296	1486	1555	1674	1920	2009	2077	2382	2492	1307	1497	1566	1688	1934	2022	2094	2399	2509	1322	1512	1581	5
3400	1336	1532	1602	1726	1979	2070	2141	2455	2568	1347	1543	1613	1739	1992	2084	2158	2472	2585	1362	1558	1628	5
3500	1375	1577	1650	1776	2038	2132	2204	2528	2645	1386	1588	1661	1790	2051	2146	2221	2545	2662	1401	1603	1676	6
3600	1415	1623	1698	1828	2096	2193	2268	2601	2721	1426	1634	1709	1842	2110	2207	2285	2618	2738	1441	1649	1723	6
3700	1455	1669	1745	1880	2155	2254	2332	2674	2797	1466	1679	1756	1893	2169	2268	2349	2691	2814	1481	1694	1771	6
3800	1494	1714	1793	1930	2214	2316	2395	2747	2874	1505	1725	1804	1944	2228	2330	2412	2764	2891	1520	1740	1819	6
3900	1534	1760	1841	1982	2273	2378	2459	2820	2950	1545	1770	1851	1996	2287	2391	2476	2837	2967	1560	1785	1866	6
4000	1574	1805	1888	2034	2332	2439	2523	2893	3026	1585	1816	1899	2047	2345	2453	2540	2910	3043	1600	1831	1914	6
4100	1614	1851	1936	2085	2391	2501	2587	2966	3103	1625	1861	1947	2099	2404	2515	2604	2983	3120	1640	1876	1962	7
4200	1654	1896	1984	2136	2449	2562	2650	3039	3179	1664	1907	1994	2150	2463	2576	2667	3056	3196	1679	1922	2009	7
4300	1693	1941	2030	2187	2507	2623	2713	3111	3254	1704	1952	2041	2200	2521	2636	2730	3128	3271	1718	1967	2056	7
4400	1733	1987	2079	2238	2566	2685	2777	3184	3331	1743	1997	2089	2252	2580	2698	2794	3201	3348	1758	2012	2104	7
4500	1773	2032	2126	2290	2625	2746	2841	3257	3407	1783	2043	2137	2304	2639	2760	2858	3274	3424	1798	2058	2152	7
4600	1813	2078	2173	2341	2684	2807	2905	3330	3483	1823	2089	2184	2355	2698	2821	2922	3347	3500	1838	2104	2199	7
4700	1852	2123	2221	2392	2743	2869	2968	3403	3560	1863	2134	2232	2406	2757	2883	2985	3420	3577	1878	2149	2247	7
4800	1892	2169	2269	2444	2802	2931	3032	3476	3636	1903	2180	2279	2457	2815	2944	3049	3493	3653	1918	2195	2294	8
4900	1932	2215	2316	2495	2860	2992	3096	3549	3712	1943	2225	2327	2509	2874	3006	3113	3566	3729	1957	2240	2342	8
5000	1971	2260	2364	2546	2919	3054	3159	3622	3789	1982	2271	2375	2560	2933	3068	3176	3639	3806	1997	2286	2390	8

Теплоотдача конвекторов с принудительной конвекцией

Высота	70 мм															85 мм						Количество конвекторов		
	270 мм						340 мм									225 мм								
	Δt=60 °C			Δt=70 °C			Δt=50 °C			Δt=60 °C			Δt=70 °C			Δt=50 °C			Δt=60 °C					
Ширина	min	mid	max	min	mid	max	min	mid	max	min	mid	max	min	mid	max	min	mid	max	min	mid	max	min	mid	max
800	424	484	505	526	600	627	191	332	223	246	429	749	306	533	929	307	353	370	397	456	478	1		
900	476	542	567	590	673	703	224	491	265	289	634	891	359	787	1106	347	399	417	448	515	539	1		
1000	527	601	628	654	746	779	257	590	310	332	762	1043	412	946	1294	387	444	465	500	574	600	1		
1100	578	660	690	717	819	856	286	680	347	370	878	1166	459	1089	1447	426	490	513	550	633	663	1		
1200	629	719	751	781	892	932	338	762	387	436	984	1299	541	1221	1611	466	535	560	602	692	724	2		
1300	681	778	812	845	965	1008	367	852	418	474	1101	1403	588	1365	1741	506	581	608	654	750	785	2		
1400	732	837	875	908	1038	1085	396	952	474	512	1229	1592	635	1525	1976	545	626	656	704	809	847	2		
1500	783	895	936	972	1111	1161	429	1050	514	555	1356	1725	688	1683	2140	585	672	703	756	868	908	2		
1600	835	954	997	1036	1184	1237	459	1000	550	592	1292	1848	735	1603	2293	625	718	751	808	927	970	3		
1700	887	1013	1059	1100	1257	1314	492	1092	601	635	1410	2019	788	1750	2505	665	763	799	859	986	1032	3		
1800	937	1072	1120	1163	1330	1390	532	1119	615	687	1446	2066	853	1794	2564	704	809	846	910	1045	1093	3		
1900	988	1130	1181	1226	1402	1465	576	1196	646	744	1545	2171	923	1917	2693	744	854	893	961	1103	1153	3		
2000	1040	1189	1243	1290	1475	1542	609	1256	683	787	1623	2294	976	2013	2846	784	899	941	1012	1161	1215	4		
2100	1091	1248	1304	1354	1548	1618	646	1298	713	834	1677	2393	1035	2080	2970	824	945	988	1064	1220	1277	4		
2200	1143	1307	1365	1418	1621	1694	668	1362	748	863	1759	2512	1070	2183	3117	864	990	1036	1116	1279	1338	4		
2300	1194	1365	1427	1481	1694	1771	705	1413	776	910	1825	2607	1129	2264	3234	903	1036	1084	1166	1338	1400	4		
2400	1245	1424	1489	1545	1767	1847	741	1503	838	957	1941	2815	1188	2409	3493	943	1081	1131	1218	1397	1461	4		
2500	1297	1483	1550	1609	1840	1923	793	1610	885	1024	2080	2972	1270	2580	3687	983	1127	1179	1269	1456	1523	4		
2600	1348	1542	1612	1672	1913	2000	815	1664	931	1052	2150	3128	1305	2667	3881	1022	1172	1227	1320	1514	1585	4		
2700	1399	1601	1673	1736	1986	2076	848	1715	978	1095	2215	3285	1358	2748	4075	1062	1218	1274	1372	1573	1646	4		
2800	1451	1660	1735	1800	2059	2152	884	1785	1025	1142	2305	3441	1417	2860	4269	1102	1264	1322	1423	1632	1707	4		
2900	1502	1718	1797	1864	2132	2229	917	1849	1071	1185	2388	3597	1470	2963	4463	1142	1309	1370	1475	1691	1769	4		
3000	1553	1777	1858	1927	2205	2305	954	1912	1118	1232	2470	3754	1529	3065	4657	1181	1355	1417	1526	1750	1830	5		
3100	1604	1835	1918	1990	2277	2380	987	1984	1164	1275	2563	3910	1582	3180	4851	1221	1400	1464	1577	1808	1891	5		
3200	1656	1894	1980	2054	2350	2457	1024	2044	1211	1322	2640	4067	1641	3275	5045	1260	1445	1512	1628	1867	1953	5		
3300	1707	1953	2042	2118	2423	2533	1057	2107	1257	1365	2721	4223	1694	3376	5239	1300	1491	1559	1680	1926	2014	5		
3400	1759	2012	2103	2182	2496	2609	1093	2174	1304	1412	2809	4379	1752	3485	5433	1340	1536	1607	1731	1984	2075	5		
3500	1809	2071	2165	2245	2569	2686	1126	2243	1351	1455	2897	4536	1805	3594	5627	1380	1582	1655	1782	2043	2138	6		
3600	1861	2129	2226	2309	2642	2762	1160	2299	1397	1498	2970	4692	1858	3685	5822	1420	1627	1702	1834	2102	2199	6		
3700	1913	2188	2287	2373	2715	2838	1196	2371	1444	1545	3063	4849	1917	3800	6016	1460	1673	1750	1885	2161	2260	6		
3800	1963	2247	2349	2436	2788	2915	1233	2436	1490	1592	3146	5005	1976	3903	6210	1499	1718	1798	1936	2220	2322	6		
3900	2015	2306	2411	2500	2861	2991	1266	2500	1537	1635	3229	5161	2029	4006	6404	1539	1764	1845	1988	2279	2383	6		
4000	2067	2365	2472	2564	2934	3067	1299	2583	1583	1678	3337	5318	2082	4140	6598	1579	1810	1893	2039	2337	2445	6		
4100	2118	2424	2534	2628	3007	3144	1336	2632	1630	1725	3399	5474	2140	4217	6792	1619	1855	1941	2091	2396	2507	7		
4200	2169	2482	2595	2691	3080	3220	1372	2697	1677	1773	3484	5631	2199	4322	6986	1658	1901	1988	2142	2455	2568	7		
4300	2220	2541	2656	2754	3152	3295	1405	2766	1723	1815	3573	5787	2252	4433	7180	1697	1946	2035	2192	2513	2628	7		
4400	2271	2599	2718	2818	3225	3372	1442	2825	1770	1863	3649	5943	2311	4528	7374	1737	1991	2083	2244	2572	2690	7		
4500	2323	2658	2779	2882	3298	3448	1475	2890	1816	1905	3733	6100	2364	4631	7568	1777	2037	2130	2295	2631	2752	7		
4600	2374	2717	2840	2946	3371	3524	1512	2958	1863	1953	3821	6256	2423	4741	7762	1817	2082	2178	2347	2690	2813	7		
4700	2425	2776	2902	3009	3444	3601	1545	3023	1909	1995	3904	6413	2476	4844	7956	1856	2128	2226	2398	2748	2875	7		
4800	2477	2835	2964	3073	3517	3677	1578	3092	1956	2038	3994	6569	2529	4955	8150	1896	2173	2273	2449	2807	2936	8		
4900	2528	2894	3025	3137	3590	3753	1615	3168	2003	2085	4092	6725	2587	5077	8344	1936	2219	2321	2501	2866	2998	8		
5000	2579	2952	3087	3200	3663	3830	1651	3217	2049	2133	4156	6882	2646	5156	8538	1976	2264	2369	2552	2925	3060	8		

Теплоотдача конвекторов с принудительной конвекцией

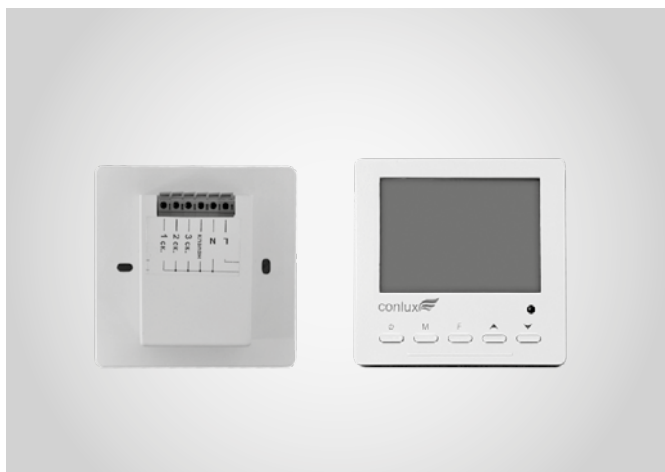
Высота	85 мм																					Кол-во конвекторов
	225 мм			250 мм									340 мм									
	Δt=70 °C			Δt=50 °C			Δt=60 °C			Δt=70 °C			Δt=50 °C			Δt=60 °C			Δt=70 °C			
Ширина	min	mid	max	min	mid	max	min	mid	max	min	mid	max	min	mid	max	min	mid	max	min	mid	max	
800	492	566	593	318	364	381	410	470	492	509	583	610	303	439	256	391	567	858	485	703	1065	1
900	556	639	669	358	409	428	462	529	553	573	656	686	368	534	312	476	690	1048	590	856	1300	1
1000	620	712	745	397	455	475	513	588	614	637	729	762	396	575	355	512	742	1193	635	921	1480	1
1100	683	785	822	437	500	524	564	646	676	700	802	839	459	665	396	592	859	1330	735	1066	1650	1
1200	747	858	898	477	546	571	616	705	737	764	875	915	493	715	445	637	924	1495	790	1146	1855	2
1300	811	931	974	517	592	618	667	764	799	828	948	991	546	792	479	705	1023	1608	875	1269	1995	2
1400	874	1004	1051	556	637	666	718	823	861	891	1021	1068	583	846	542	754	1093	1822	935	1356	2260	2
1500	938	1077	1127	596	683	714	770	882	922	955	1094	1144	640	927	595	826	1198	1999	1025	1486	2480	2
1600	1002	1150	1203	636	728	761	821	941	983	1019	1167	1220	696	1009	635	899	1303	2132	1115	1617	2645	3
1700	1066	1223	1280	676	774	809	873	999	1045	1083	1240	1297	754	1074	659	956	1456	2212	1193	1799	2745	3
1800	1129	1296	1356	715	819	857	924	1058	1107	1146	1313	1373	813	1136	716	1012	1467	2406	1255	1820	2985	3
1900	1192	1368	1431	754	864	904	974	1116	1167	1209	1385	1448	875	1240	775	1104	1602	2603	1370	1987	3230	3
2000	1256	1441	1508	794	910	952	1026	1175	1229	1273	1458	1525	934	1325	882	1181	1712	2962	1465	2124	3675	4
2100	1320	1514	1584	834	955	999	1078	1234	1290	1337	1531	1601	999	1362	910	1213	1759	3055	1505	2182	3790	4
2200	1384	1587	1660	874	1001	1046	1129	1293	1352	1401	1604	1677	1060	1421	980	1265	1835	3293	1570	2277	4085	4
2300	1447	1660	1737	914	1046	1094	1180	1352	1414	1464	1677	1754	1123	1484	1044	1322	1917	3506	1640	2378	4350	4
2400	1511	1733	1813	953	1092	1142	1232	1411	1475	1528	1750	1830	1187	1549	1106	1378	2000	3716	1710	2482	4610	4
2500	1575	1806	1889	993	1138	1189	1283	1469	1536	1592	1823	1906	1250	1629	1163	1451	2104	3905	1800	2610	4845	4
2600	1638	1879	1966	1033	1183	1237	1334	1528	1598	1655	1896	1983	1304	1747	1183	1556	2256	3974	1930	2799	4930	4
2700	1702	1952	2042	1073	1229	1285	1386	1587	1660	1719	1969	2059	1364	1819	1236	1620	2349	4151	2010	2915	5150	4
2800	1766	2025	2118	1113	1274	1332	1437	1646	1721	1783	2042	2135	1410	1886	1289	1681	2437	4328	2085	3023	5370	4
2900	1830	2098	2195	1153	1320	1380	1489	1705	1783	1847	2115	2212	1468	1954	1342	1741	2524	4506	2160	3132	5590	4
3000	1893	2171	2271	1192	1365	1428	1539	1764	1844	1910	2188	2288	1527	2027	1394	1805	2618	4683	2240	3248	5810	5
3100	1956	2243	2346	1231	1410	1475	1590	1822	1905	1973	2260	2363	1586	2099	1447	1870	2711	4860	2320	3364	6030	5
3200	2020	2316	2423	1271	1456	1523	1642	1880	1967	2037	2333	2440	1645	2163	1500	1926	2794	5038	2390	3466	6250	5
3300	2084	2389	2499	1311	1501	1570	1693	1939	2028	2101	2406	2516	1704	2240	1553	1995	2893	5215	2475	3589	6470	5
3400	2148	2462	2575	1351	1547	1617	1745	1998	2089	2165	2479	2592	1763	2308	1606	2055	2981	5392	2550	3698	6690	5
3500	2211	2535	2652	1390	1592	1665	1796	2057	2151	2228	2552	2669	1821	2380	1658	2120	3074	5569	2630	3814	6910	6
3600	2275	2608	2728	1430	1638	1713	1847	2116	2212	2292	2625	2745	1880	2454	1712	2184	3169	5751	2710	3932	7135	6
3700	2339	2681	2804	1470	1684	1760	1899	2175	2274	2356	2698	2821	1939	2515	1764	2241	3249	5924	2780	4031	7350	6
3800	2402	2754	2881	1509	1729	1808	1950	2233	2336	2419	2771	2898	2008	2592	1818	2309	3348	6105	2865	4154	7575	6
3900	2466	2827	2957	1549	1775	1856	2001	2292	2397	2483	2844	2974	2068	2664	1871	2374	3442	6283	2945	4270	7795	6
4000	2530	2900	3033	1589	1820	1903	2053	2351	2458	2547	2917	3050	2128	2732	1924	2434	3529	6460	3020	4379	8015	6
4100	2594	2973	3110	1629	1866	1951	2104	2410	2520	2611	2990	3127	2187	2805	1976	2499	3623	6637	3100	4495	8235	7
4200	2657	3046	3186	1669	1911	1999	2155	2469	2582	2674	3063	3203	2246	2873	2029	2559	3711	6815	3175	4604	8455	7
4300	2720	3118	3261	1708	1956	2045	2206	2527	2642	2737	3135	3278	2305	2945	2082	2624	3804	6992	3255	4720	8675	7
4400	2784	3191	3338	1748	2002	2094	2258	2586	2704	2801	3208	3355	2364	3018	2135	2688	3898	7169	3335	4836	8895	7
4500	2848	3264	3414	1788	2047	2141	2309	2644	2765	2865	3281	3431	2423	3086	2188	2748	3986	7347	3410	4945	9115	7
4600	2912	3337	3490	1828	2093	2188	2361	2703	2827	2929	3354	3507	2482	3164	2242	2813	4073	7528	3490	5061	9340	7
4700	2975	3410	3567	1867	2138	2236	2412	2762	2889	2992	3427	3584	2541	3245	2292	2883	4166	7697	3565	5169	9550	7
4800	3039	3483	3643	1907	2184	2284	2463	2821	2950	3056	3500	3660	2600	3328	2348	2938	4260	7887	3645	5285	9785	8
4900	3103	3556	3719	1947	2230	2331	2515	2880	3011	3120	3573	3736	2659	3417	2400	3002	4353	8060	3725	5401	10000	8
5000	3166	3629	3796	1986	2275	2379	2565	2939	3073	3183	3646	3813	2718	3486	2453	3071	4443	8237	3810	5525	10220	8

Теплоотдача конвекторов с принудительной конвекцией

Высота	110 мм																		160 мм			Количество вентиляторов		
	270 мм									380 мм									250 мм					
	Δt=50 °C			Δt=60 °C			Δt=70 °C			Δt=50 °C			Δt=60 °C			Δt=70 °C			Δt=50 °C					
Ширина	min	mid	max	min	mid	max	min	mid	max	min	mid	max	min	mid	max	min	mid	max	min	mid	max	min	mid	max
800	275	343	190	355	443	637	440	550	790	318	541	269	411	699	903	510	867	1120	318	541	269	1		
900	334	492	270	431	635	907	535	788	1125	387	658	329	500	850	1104	620	1054	1370	387	658	329	1		
1000	399	631	335	516	816	1124	640	1012	1395	418	711	374	540	918	1257	670	1139	1560	418	711	374	1		
1100	462	736	378	596	951	1269	740	1180	1575	484	822	418	625	1062	1402	775	1317	1740	484	822	418	1		
1200	521	821	431	673	1061	1447	835	1316	1795	521	886	468	673	1145	1572	835	1420	1950	521	886	468	2		
1300	574	828	444	742	1070	1491	920	1327	1850	574	976	504	742	1261	1693	920	1564	2100	574	976	504	2		
1400	649	916	490	838	1183	1644	1040	1468	2040	615	1045	571	794	1349	1918	985	1674	2380	615	1045	571	2		
1500	714	1031	542	923	1332	1822	1145	1653	2260	674	1146	626	870	1480	2104	1080	1836	2610	674	1146	626	2		
1600	680	1097	582	879	1417	1955	1090	1758	2425	733	1246	668	947	1610	2245	1175	1997	2785	733	1246	668	3		
1700	743	1124	602	959	1452	2023	1190	1802	2510	1267	2153	694	1636	2782	2329	2030	3451	2890	1267	2153	694	3		
1800	761	1196	644	983	1544	2164	1220	1916	2685	824	1400	754	1064	1809	2531	1320	2244	3140	824	1400	754	3		
1900	799	1263	682	1032	1631	2289	1280	2024	2840	902	1533	816	1165	1980	2740	1445	2456	3400	902	1533	816	3		
2000	846	1358	728	1092	1755	2446	1355	2177	3035	961	1634	929	1241	2110	3119	1540	2618	3870	961	1634	929	4		
2100	883	1475	786	1140	1905	2640	1415	2363	3275	989	1681	958	1278	2171	3216	1585	2694	3990	989	1681	958	4		
2200	927	1503	804	1197	1941	2700	1485	2408	3350	1030	1750	1032	1330	2261	3466	1650	2805	4300	1030	1750	1032	4		
2300	961	1606	856	1241	2074	2873	1540	2573	3565	1076	1830	1099	1390	2363	3691	1725	2932	4580	1076	1830	1099	4		
2400	1036	1687	899	1338	2179	3018	1660	2703	3745	1123	1909	1164	1451	2466	3909	1800	3060	4850	1123	1909	1164	4		
2500	1095	1743	938	1415	2251	3151	1755	2793	3910	1182	2010	1224	1527	2596	4111	1895	3221	5100	1182	2010	1224	4		
2600	1123	1806	967	1451	2333	3248	1800	2894	4030	1270	2157	1246	1640	2786	4183	2035	3457	5190	1270	2157	1246	4		
2700	1173	1877	1007	1515	2424	3381	1880	3008	4195	1320	2243	1301	1705	2897	4369	2115	3594	5420	1320	2243	1301	4		
2800	1217	1983	1060	1572	2561	3558	1950	3178	4415	1370	2325	1356	1769	3003	4554	2195	3726	5650	1370	2325	1356	4		
2900	1257	2061	1100	1624	2662	3696	2015	3303	4585	1420	2413	1412	1834	3117	4743	2275	3867	5885	1420	2413	1412	4		
3000	1301	2111	1132	1681	2727	3800	2085	3383	4715	1473	2503	1468	1902	3234	4929	2360	4012	6115	1473	2503	1468	5		
3100	1348	2223	1186	1741	2872	3982	2160	3563	4940	1526	2593	1524	1971	3350	5118	2445	4156	6350	1526	2593	1524	5		
3200	1392	2351	1247	1797	3037	4187	2230	3768	5195	1576	2678	1579	2035	3459	5303	2525	4292	6580	1576	2678	1579	5		
3300	1435	2389	1272	1854	3085	4272	2300	3828	5300	1626	2763	1634	2100	3569	5489	2605	4428	6810	1626	2763	1634	5		
3400	1479	2454	1309	1910	3170	4397	2370	3933	5455	1675	2848	1691	2164	3679	5678	2685	4564	7045	1675	2848	1691	5		
3500	1526	2507	1340	1971	3239	4502	2445	4018	5585	1728	2938	1746	2233	3795	5864	2770	4709	7275	1728	2938	1746	6		
3600	1566	2510	1352	2023	3243	4542	2510	4023	5635	1782	3028	1802	2301	3912	6053	2855	4853	7510	1782	3028	1802	6		
3700	1613	2553	1382	2084	3297	4643	2585	4091	5760	1831	3113	1858	2366	4021	6238	2935	4989	7740	1831	3113	1858	6		
3800	1657	2610	1415	2140	3371	4751	2655	4183	5895	1881	3199	1913	2430	4132	6424	3015	5126	7970	1881	3199	1913	6		
3900	1700	2663	1446	2196	3440	4856	2725	4268	6025	1934	3288	1969	2499	4248	6613	3100	5270	8205	1934	3288	1969	6		
4000	1747	2751	1490	2257	3553	5005	2800	4408	6210	1984	3373	2024	2563	4357	6799	3180	5406	8435	1984	3373	2024	6		
4100	1791	2825	1531	2313	3650	5142	2870	4528	6380	2037	3459	2081	2632	4468	6988	3265	5543	8670	2037	3459	2081	7		
4200	1835	3019	1618	2370	3899	5432	2940	4838	6740	2087	3543	2136	2696	4576	7173	3345	5678	8900	2087	3543	2136	7		
4300	1881	3097	1658	2430	4000	5569	3015	4963	6910	2137	3633	2191	2761	4693	7359	3425	5822	9130	2137	3633	2191	7		
4400	1922	3169	1698	2482	4093	5702	3080	5078	7075	2190	3723	2248	2829	4809	7548	3510	5967	9365	2190	3723	2248	7		
4500	1966	3247	1739	2539	4194	5839	3150	5203	7245	2240	3808	2303	2894	4919	7734	3590	6103	9595	2240	3808	2303	7		
4600	2012	3318	1778	2599	4286	5972	3225	5318	7410	2293	3898	2359	2962	5035	7923	3675	6247	9830	2293	3898	2359	7		
4700	2056	3396	1819	2656	4387	6109	3295	5443	7580	2343	3983	2412	3027	5145	8100	3755	6383	10050	2343	3983	2412	7		
4800	2103	3474	1860	2716	4488	6247	3370	5568	7750	2396	4073	2472	3095	5262	8302	3840	6528	10300	2396	4073	2472	8		
4900	2147	3543	1898	2773	4576	6375	3440	5678	7910	2446	4158	2526	3160	5371	8483	3920	6664	10525	2446	4158	2526	8		
5000	2190	3621	1940	2829	4677	6517	3510	5803	8085	2502	4254	2581	3232	5495	8669	4010	6817	10755	2502	4254	2581	8		

Теплоотдача конвекторов с принудительной конвекцией

Высота	160 мм																							Количество конвекторов	
	250 мм						270 мм						300 мм												
	Δt=60 °C			Δt=70 °C			Δt=50 °C			Δt=60 °C			Δt=70 °C			Δt=50 °C			Δt=60 °C			Δt=70 °C			
Ширина	min	mid	max	min	mid	max	min	mid	max	min	mid	max	min	mid	max	min	mid	max	min	mid	max	min	mid	max	
800	411	699	903	510	867	1120	318	649	296	411	838	993	510	1040	1232	334	779	310	431	1006	1042	535	1248	1293	1
900	500	850	1104	620	1054	1370	387	789	362	500	1019	1215	620	1264	1507	406	946	380	525	1222	1275	651	1516	1582	1
1000	540	918	1257	670	1139	1560	418	852	412	540	1101	1383	670	1366	1716	439	1023	432	567	1321	1452	703	1639	1801	1
1100	625	1062	1402	775	1317	1740	484	986	459	625	1273	1543	775	1580	1914	507	1183	482	655	1528	1619	813	1896	2009	1
1200	673	1145	1572	835	1420	1950	521	1063	515	673	1373	1729	835	1704	2145	547	1275	540	706	1647	1815	876	2044	2252	2
1300	742	1261	1693	920	1564	2100	574	1171	554	742	1512	1862	920	1876	2310	603	1405	582	779	1814	1955	966	2251	2425	2
1400	794	1349	1918	985	1674	2380	615	1253	628	794	1618	2110	985	2008	2618	645	1503	660	833	1942	2215	1034	2409	2748	2
1500	870	1480	2104	1080	1836	2610	674	1375	689	870	1776	2314	1080	2203	2871	708	1649	723	914	2130	2429	1134	2643	3014	2
1600	947	1610	2245	1175	1997	2785	733	1495	735	947	1931	2469	1175	2396	3063	769	1794	772	994	2317	2592	1233	2875	3216	3
1700	1636	2782	2329	2030	3451	2890	1267	2584	763	1636	3338	2562	2030	4141	3179	1330	3101	801	1718	4005	2690	2131	4969	3337	3
1800	1064	1809	2531	1320	2244	3140	824	1680	829	1064	2170	2784	1320	2692	3454	865	2016	870	1117	2603	2923	1386	3230	3626	3
1900	1165	1980	2740	1445	2456	3400	902	1839	898	1165	2375	3014	1445	2947	3740	947	2206	942	1223	2850	3165	1517	3536	3927	3
2000	1241	2110	3119	1540	2618	3870	961	1960	1022	1241	2532	3431	1540	3141	4257	1009	2352	1073	1303	3038	3602	1617	3769	4469	4
2100	1278	2171	3216	1585	2694	3990	989	2017	1053	1278	2605	3538	1585	3232	4389	1038	2420	1106	1341	3126	3714	1664	3878	4608	4
2200	1330	2261	3466	1650	2805	4300	1030	2100	1135	1330	2713	3812	1650	3366	4730	1081	2520	1192	1396	3255	4003	1732	4039	4966	4
2300	1390	2363	3691	1725	2932	4580	1076	2195	1209	1390	2836	4061	1725	3518	5038	1130	2634	1269	1460	3402	4263	1811	4221	5289	4
2400	1451	2466	3909	1800	3060	4850	1123	2291	1280	1451	2960	4300	1800	3672	5335	1179	2749	1344	1523	3551	4514	1890	4406	5601	4
2500	1527	2596	4111	1895	3221	5100	1182	2412	1346	1527	3115	4522	1895	3865	5610	1241	2894	1414	1603	3738	4747	1989	4638	5890	4
2600	1640	2786	4183	2035	3457	5190	1270	2588	1370	1640	3343	4601	2035	4148	5709	1333	3106	1439	1722	4011	4831	2136	4977	5994	4
2700	1705	2897	4369	2115	3594	5420	1320	2691	1431	1705	3475	4805	2115	4312	5962	1385	3229	1502	1789	4170	5046	2220	5174	6260	4
2800	1769	3003	4554	2195	3726	5650	1370	2790	1492	1769	3604	5009	2195	4471	6215	1438	3348	1566	1857	4324	5259	2304	5365	6525	4
2900	1834	3117	4743	2275	3867	5885	1420	2895	1554	1834	3740	5217	2275	4640	6473	1490	3474	1631	1925	4488	5478	2388	5568	6797	4
3000	1902	3234	4929	2360	4012	6115	1473	3004	1614	1902	3880	5421	2360	4814	6726	1546	3604	1695	1997	4655	5692	2478	5776	7062	5
3100	1971	3350	5118	2445	4156	6350	1526	3112	1676	1971	4020	5630	2445	4987	6985	1602	3734	1760	2069	4823	5911	2567	5984	7334	5
3200	2035	3459	5303	2525	4292	6580	1576	3214	1737	2035	4151	5834	2525	5150	7238	1654	3856	1824	2137	4981	6125	2651	6180	7599	5
3300	2100	3569	5489	2605	4428	6810	1626	3315	1798	2100	4282	6038	2605	5313	7491	1707	3978	1888	2204	5138	6339	2735	6375	7865	5
3400	2164	3679	5678	2685	4564	7045	1675	3417	1860	2164	4414	6246	2685	5476	7749	1759	4100	1953	2272	5296	6558	2819	6571	8136	5
3500	2233	3795	5864	2770	4709	7275	1728	3526	1920	2233	4554	6450	2770	5650	8002	1815	4231	2016	2344	5465	6772	2908	6780	8402	6
3600	2301	3912	6053	2855	4853	7510	1782	3634	1983	2301	4693	6658	2855	5823	8261	1870	4360	2082	2416	5632	6991	2997	6987	8674	6
3700	2366	4021	6238	2935	4989	7740	1831	3735	2043	2366	4825	6862	2935	5986	8514	1923	4482	2145	2483	5789	7205	3081	7183	8939	6
3800	2430	4132	6424	3015	5126	7970	1881	3838	2104	2430	4958	7066	3015	6151	8767	1975	4606	2209	2551	5949	7419	3165	7381	9205	6
3900	2499	4248	6613	3100	5270	8205	1934	3946	2166	2499	5097	7274	3100	6324	9025	2031	4735	2274	2624	6116	7638	3255	7588	9476	6
4000	2563	4357	6799	3180	5406	8435	1984	4048	2227	2563	5229	7478	3180	6487	9278	2084	4857	2338	2691	6274	7852	3339	7784	9742	6
4100	2632	4468	6988	3265	5543	8670	2037	4150	2289	2632	5361	7687	3265	6651	9537	2139	4980	2403	2763	6433	8070	3428	7981	10013	7
4200	2696	4576	7173	3345	5678	8900	2087	4251	2350	2696	5491	7891	3345	6813	9790	2191	5101	2467	2831	6589	8285	3512	8175	10279	7
4300	2761	4693	7359	3425	5822	9130	2137	4359	2410	2761	5631	8095	3425	6986	10043	2244	5231	2531	2898	6757	8499	3596	8383	10545	7
4400	2829	4809	7548	3510	5967	9365	2190	4468	2472	2829	5771	8303	3510	7160	10301	2299	5361	2596	2970	6925	8718	3685	8592	10816	7
4500	2894	4919	7734	3590	6103	9595	2240	4570	2533	2894	5902	8507	3590	7323	10554	2352	5483	2660	3038	7082	8932	3769	8787	11082	7
4600	2962	5035	7923	3675	6247	9830	2293	4678	2595	2962	6042	8715	3675	7496	10813	2407	5613	2725	3110	7250	9151	3858	8995	11353	7
4700	3027	5145	8100	3755	6383	10050	2343	4779	2653	3027	6173	8910	3755	7659	11055	2460	5735	2786	3177	7407	9355	3942	9190	11607	7
4800	3095	5262	8302	3840	6528	10300	2396	4888	2719	3095	6313	9132	3840	7833	11330	2516	5865	2855	3250	7576	9588	4032	9399	11896	8
4900	3160	5371	8483	3920	6664	10525	2446	4990	2778	3160	6445	9331	3920	7996	11577	2568	5987	2917	3317	7734	9798	4116	9595	12156	8
5000	3232	5495	8669	4010	6817	10755	2502	5104	2839	3232	6593	9535	4010	8180	11830	2627	6125	2981	3393	7912	10012	4210	9816	12422	8



Термостат комнатный РТС-1-400
для конвекторов RT Atrium 12B
Артикул: FL-W 301



Термостат комнатный с пультом
ДУ РТСД-1-400 для конвекторов
RT Atrium 12B
* Инфракрасный пульт ДУ
Артикул: FL-W 301



Блок управления конвектором 12В
на 7 вентиляторов BRT-90
Артикул: БУВ-12В



АГ16

СЕРТИФИКАТЫ:



www.royal-thermo.ru

ООО «РТР»
601021, Владимирская область, г. Киржач,
мкр. Красный Октябрь, ул. Первомайская, д.1
info@royal-thermo.ru

Тел.: 8-800-500-0775

Версия 2/2020

