

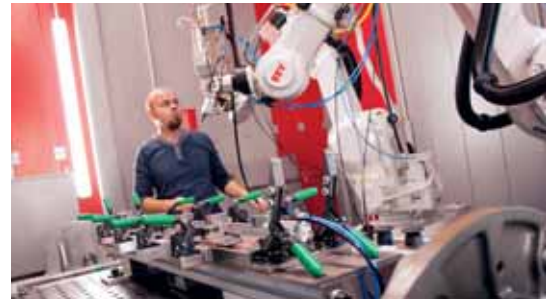
**Alca** PLAST®

# Технический каталог 2020

САНТЕХНИЧЕСКОЕ ОБОРУДОВАНИЕ



ЧЕШСКИЙ  
ПРОДУКТ



# Содержание

<b>СКРЫТЫЕ СИСТЕМЫ ИНСТАЛЛЯЦИИ</b> _____	<b>5</b>	<b>ПОВЕРХНОСТНЫЙ ДРЕНАЖ</b> _____	<b>275</b>
Скрытые системы инсталляции _____	9	Дренажные каналы _____	284
Скрытые системы инсталляции для людей с ограниченными физическими возможностями _____	31	Дренажные желоба _____	317
Скрытые системы инсталляции Slim _____	34	Универсальные ливнеотводы _____	331
Сантехническая керамика _____	37	Универсальные ливнеотводы – комплектующие _____	335
Скрытые системы инсталляции – комплектующие _____	40	<b>СЛИВНЫЕ ТРАПЫ</b> _____	<b>337</b>
Звукоизоляционные плиты _____	46	Сливные трапы из нержавеющей стали _____	341
Монтажные рамы _____	50	Сливные трапы с дизайн решеткой _____	344
<b>КНОПКИ УПРАВЛЕНИЯ И СЕНСОРЫ</b> _____	<b>69</b>	Сливные трапы с решеткой из нержавеющей стали _____	350
Кнопки управления для скрытых систем инсталляции _____	74	Сливные трапы с решеткой из пластика _____	370
Сенсорная программа _____	94	Сливные трапы – комплектующие _____	378
Смыв на расстоянии _____	111	Гидроизоляционная фольга _____	385
<b>АРМАТУРА</b> _____	<b>117</b>	<b>СИФОНЫ</b> _____	<b>387</b>
Впускные механизмы _____	120	Сифоны для ванны _____	393
Сливные механизмы _____	126	Сифоны для душевых поддонов _____	433
Пластмассовые бачки для унитаза _____	132	Сифоны для умывальников _____	448
Выпускные комплекты _____	135	Изделия из металла _____	458
Арматура – комплектующие _____	151	Сифоны для моек _____	475
<b>СИДЕНЬЯ ДЛЯ УНИТАЗА</b> _____	<b>155</b>	Сифоны для умывальников и моек – комплектующие _____	497
Сиденья для унитаза Antibacterial _____	163	Сифоны для писсуаров и биде _____	508
Сиденья для унитаза Basic _____	164	Сифоны для сбора конденсата _____	511
Сиденья для унитаза Дюропласт _____	165	Сифоны для стиральных машин _____	515
Сиденья для унитаза SOFTCLOSE _____	168	<b>ГИБКИЕ СОЕДИНЕНИЯ</b> _____	<b>519</b>
Сиденья для унитаза SLIM _____	173	Гибкие соединения PREMIUM _____	520
Сиденья для унитаза – петли _____	176	Гибкие соединения – комплектующие _____	524
<b>ВОДООТВОДЯЩИЕ ЖЕЛОБА</b> _____	<b>183</b>	<b>КОМПЛЕКТУЮЩИЕ ДЛЯ УНИТАЗА</b> _____	<b>527</b>
Водоотводящие желоба _____	190	Гибкие подводки для выпуска унитаза _____	528
Дренажные системы _____	215	Редукции для унитаза _____	530
Угловые водоотводящие желоба _____	220	Вентиляционные клапаны _____	534
Водоотводящие желоба Antivandal _____	221	Дверцы для ванны _____	536
Водоотводящие желоба – комплектующие _____	225	<b>РЕЕСТР</b> _____	<b>538</b>
Водоотводящие желоба пластиковые _____	228		
Решетки для водоотводящих желобов _____	236		
Рейки из нержавеющей стали для пола с уклоном _____	254		
<b>ИЗГОТОВЛЕНИЕ НА ЗАКАЗ ИЗДЕЛИЙ ИЗ НЕРЖАВЕЮЩЕЙ СТАЛИ</b> _____	<b>257</b>		
Коробчатые желоба _____	260		
Щелевые желоба _____	266		
Решетки для бассейнов _____	270		



Система смыва 2/4 л



Простая система снятия



Для использования внутри помещений



Расширенная гарантия



Опускание сиденья с замедлением



Для использования снаружи помещений



Однокнопочная система старт/стоп



Материал с антибактериальными свойствами



Для использования внутри и снаружи помещений



Двухкнопочный смыв на 3/6 л



Вторичный дренаж



Гидрозатвор – комбинированный SMART



Система с возможностью подключения вентиляции



Класс нагрузки



Диаметр отверстия в душевом поддоне



# СКРЫТЫЕ СИСТЕМЫ ИНСТАЛЛЯЦИИ

Скрытые системы инсталляции _____	9
Скрытые системы инсталляции для людей с ограниченными физическими возможностями _____	31
Скрытые системы инсталляции Slim _____	34
Сантехническая керамика _____	37
Скрытые системы инсталляции – комплектующие _____	40
Звукоизоляционные плиты _____	46
Монтажные рамы _____	50

# Скрытые системы инсталляции

## Совместимость кнопок управления ALCA

Компания Alcaplast предлагает более 70 моделей кнопок управления разного дизайна и отделки корпуса. Их установка очень проста и не занимает много времени. Беспроблемной также является замена старых кнопок управления в уже замурованных в стену скрытых системах инсталляции. Поэтому на протяжении многих лет можно следовать модным трендам и без ремонтных работ в ванной комнате.

Весь диапазон кнопок управления полностью совместим со всеми скрытыми системами инсталляции ALCA, в том числе с новыми с управлением сверху или спереди. Это гибкое решение позволит вам разместить кнопку управления на бачке в горизонтальном положении. Используется в основном в мансарде или при расположении туалета под подоконником.



## Скрытые системы инсталляции ECOLOGY

Скрытые системы инсталляции ECOLOGY укомплектованы новыми сливными механизмами, которые позволяют снизить объем потребления воды при смыве по сравнению со стандартными системами. Двойная технология смыва 2/4 л отвечает самым последним экологическим и экономическим требованиям.

Любые скрытые системы инсталляции ALCA (кроме системы Slim) могут быть легко преобразованы в вариант ECOLOGY путем замены сливного клапана A06E и выбора правильного типа WC керамики. Объем смыва может плавно регулироваться в диапазоне от 2 до 6 л. В то же время при необходимости можно вернуться к стандартному объему смыва 3/6 л.



Продукты компании Alcaplast получили престижную награду GAIA AWARDS 2014 на выставке The Big 5 в Дубае. Эта премия присуждается за лучший инновационный продукт в области устойчивого развития, и в ней принимают участие крупнейшие производители санитарной техники в мире.



## Скрытые системы инсталляции ALCA с возможностью вентиляции

Долгосрочной тенденцией в развитии ванной комнаты является все больший акцент на внешний вид и комфорт. Частой проблемой также является обеспечение качественного проветривания ванной комнаты, тем самым снижении влажности и устранение запахов при использовании туалета.

Вытягивание запаха прямо из чаши обеспечивает скрытая система инсталляции ALCA с возможностью вентиляции. Вентиляционный трубопровод соединен с коленом слива воды из бачки в унитаз. Таким образом воздух всасывается непосредственно над уровнем воды в унитазе. Лучшего эффекта можно достигнуть при помощи подключения вентилятора и его запуском согласно потребностям пользователя.

Скрытые системы инсталляции ALCA с возможностью вентиляции обозначены буквой «V».

Свойства и принадлежности:

- вытягивание запаха прямо из чаши
- возможность подключения к вентилятору (вентилятор не является частью комплекта)
- отверстие из колена заглушено
- в комплект входит НТ колено 15°



## Безбарьерная программа

Alcaplast предлагает полный ассортимент сантехнических изделий для безбарьерной ванной и туалета.

Обзор безбарьерной продукции:

- скрытые системы инсталляции для людей с ограниченными физическими возможностями (AM101/1500L Medic Assistant, AM101/1300H, AM116/1300H)
- устройства автоматического смыва (ASP3, ASP3-B, ASP3-K, ASP3-KB, ASP3-KT, ASP3-KBT)
- специальная сантехническая керамика (WC Alca MEDIC)
- монтажные рамы для поручней (A106/1120, A106/1200)
- экономящие пространство сифоны (A438, A403, A873)

Medic Assistant является специально адаптированной скрытой системой инсталляции для людей с ограниченными физическими возможностями, оборудованной электрическим линейным приводом, который позволяет регулировать высоту унитаза в диапазоне до тридцати сантиметров. Скрытая система инсталляции также включает в себя складные поручни со встроенной электронной панелью управления. Medic Assistant найдет для своих исключительных особенностей использование не только в домах престарелых, но и в больницах и реабилитационных центрах.

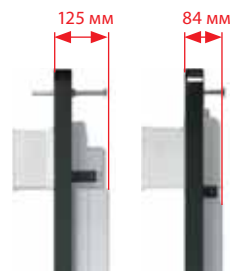
Свойства:

- экономичный двойной смыв с возможностью регулировки расхода воды 2–9 л
- кнопка сигнализации ALARM непосредственно на поручне
- плавная регулировка высоты унитаза в диапазоне до 30 см
- складные поручни
- держатель для туалетной бумаги



## Скрытые системы инсталляции ALCA Slim

Мы предлагаем широкий выбор скрытых систем инсталляций ALCA, которые отражают технические и технологические требования сантехников и строителей во всем мире. Для каждого типа ванной комнаты была разработана такая инсталляция, чтобы позволить ее легкую и надежную установку. Мы предлагаем специальные инсталляции для небольших помещений, жилых домов, для стен из гипсокартона или для реконструкции. Для установки скрытых систем инсталляции в стену шириной меньше, чем 150 мм, или в случае нехватки места в ванной комнате была разработана скрытая система инсталляция Slim. Ширина этой инсталляции составляет всего 84 мм по сравнению со стандартными инсталляциями, ширина которых составляет 125 мм.



## Сенсорная программа ALCA

Сенсорная программа включает в себя продукты, предназначенные для бесконтактного использования унитаза и писсуара. Программа используется в местах с высокой проходимостью людей.

Сенсорный и бесконтактный смыв:

- устройство автоматического смыва для унитаза (ASP3)
- устройство автоматического смыва для писсуара (ASP4)
- сенсорные кнопки управления (M370, M371) и NIGHT LIGHT
- сенсорные кнопки управления (M370S-SLIM, M371S-SLIM) и NIGHT LIGHT-SLIM

Рекомендуемый способ установки:

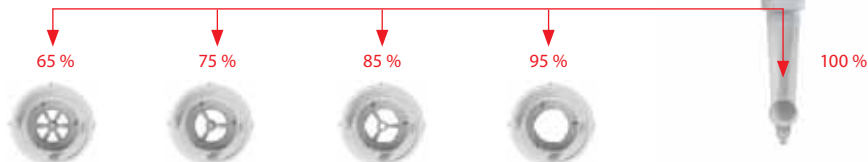
- A114S/1200
- A107S/1200
- все стандартные скрытые системы инсталляции
- все скрытые системы инсталляции Slim





## Регулятор скорости потока воды

Слишком высокая скорость потока воды может создавать у определенных типов унитазов проблему разбрызгивания капель воды наружу из чаши. Наши инженеры разработали специальный регулятор скорости потока воды, который устанавливается в нижнюю часть сливного механизма Alcaplast. Регулятор скорости потока воды подходит для всех типов наших сливных механизмов (кроме вариантов Slim и A08A).

Благодаря возможности выбора из 4-х различных позиций, можно замедлить поток воды, проходящий унитазом, от 5 % до 35 %.



## ОСОБЕННОСТИ СКРЫТЫХ СИСТЕМ ИНСТАЛЛЯЦИИ

Артикул	Для замуровывания в стену	Для сухой установки (для гипсокартона)	ECOLOGY 	Вентиляция 	Slim	Управление сверху или спереди	Для людей с ограниченными физическими возможностями	Отдельно стоящие/Перед несущей стеной
<b>Бачок для замуровывания в стену</b>								
AM112	■		■					
AM112	■		■		■			
<b>Alcamodul</b>								
AM100/1000	■		■					
AM100/1000E	■		■					
AM100/850	■							
<b>Sádro modul</b>								
AM101/1000	□	■	■					
AM101/1000E	□	■	■					
AM101/1120	□	■	■					
AM101/1120D	□	■	■					
AM101/1120E	□	■	■					
AM101/1120V	□	■	■	■				
AM101/1120ZN	□	■	■					
AM101/1300H	□	■	■				■	
AM101/850	□	■						
AM1101/1200	□	■			■			
AM118/1000	□	■	■			■		
AM118/850	□	■				■		
<b>Jádro modul</b>								
AM102/1000	□	■	■					
AM102/1120	□	■	■					
AM102/1120E	□	■	■					
AM102/1120V	□	■	■	■				
AM102/850	□	■						
<b>Renovomodul</b>								
AM115/1000	■		■					
AM115/1000E	■		■					
AM115/1000V	■		■	■				
AM115/1000	■		■		■			
AM119/1000	■		■			■		
AM119/850	■					■		
<b>Solomodul</b>								
AM116/1120	□	■	■					■
AM116/1300H	□	■	■				■	■
<b>Medic Assistant</b>								
AM101/1500L							■	■

■ основное использование

□ можно и замуровать

■ можно легко преобразовать в вариант ECOLOGY с помощью замены сливного механизма A06E



## AM112 Basicmodul

### Бачок для замуровывания в стену

#### Область применения

- Предназначен для отдельно стоящих напольных унитазов или унитазов, закрепленных в полу
- Для ограждающих конструкций внутри и вокруг – «мокрый» монтаж

#### Свойства

- Угловой вентиль с возможностью подключения к системе трубопроводов Merla
- Конструкция полистирольной изоляции упрощает процесс замуровывания в стену, предотвращает процесс конденсации на поверхности бачка и ослабляет вибрацию в строительной конструкции
- Двойной смыв, независимо регулируемый, с гигиеническим резервом
- Подходит для установки пневматического или сенсорного смыва
- Совместима со всеми кнопками управления Alcaplast
- Бачок сделан из одного фрагмента полипропилена, что обеспечивает его 100% герметичность
- Подвод воды сзади/сверху посередине
- Возможность сервиса без использования инструментов
- Крышка сервисного отверстия упрощает процесс монтажа и защищает от влаги и грязи
- Монтажная высота 1062 мм
- Монтажная глубина рукава регулируется в диапазоне 20–95 мм
- Монтажная глубина 125 мм
- Материал: полипропилен

#### Технические параметры

Большой смыв	6–9 л
Стандартные настройки большого смыва	6 л
Стандартные настройки малого смыва	3 л
Подвод воды к задней стенке бачка или сверху бачка осуществляется с помощью монтажных отверстий	G1/2"
Объем воды в бачке	9 л
Малый смыв	2,5–3,5 л
Гигиенический резерв	3 л
Рабочий диапазон давления воды	0,05–0,8 МПа
Рекомендуемый диапазон давления воды	0,3–0,5 МПа

#### Содержание комплекта

- Бачок с впускным и выпускным механизмом
- Резьбовое соединение 1/2" для подвода воды со встроенным угловым вентилем Schell 1/2"-3/8"
- Толкатели механизма 2 шт.
- Монтажный комплект: винт Ø5×40 – 5 шт., дюбель Ø8 – 5 шт.
- Соединительный комплект Ø40 для подключения воды к унитазу
- Монтажный комплект крышек для защиты технических отверстий при установке системы
- Рукав сервисного отверстия двусоставный, легко укорачивается
- Телескопические крепежные кронштейны 2 шт.

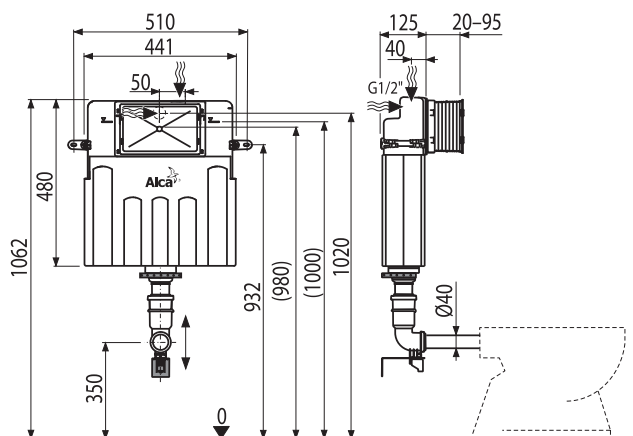
#### Логистическая информация

Вес (шт.)	4,5453 кг
Размеры (шт.)	1050×480×140 мм
Количество (упаковка) / Количество (палета)	1/20 шт.

Артикул	EAN
AM112	8595580550493



**15**  
GUARANTEE



## AM100/1000 Alcamodul

### Скрытая система инсталляции для замуровывания в стену

#### Область применения

- Для установки подвесного унитаза с интервалом крепления 180 мм или 230 мм
- Для ограждающих конструкций внутри и вокруг несущей стены – «мокрый» монтаж
- Для подвесных унитазов

#### Свойства

- Подвижной держатель для стокового колена, устанавливаемый в восьми положениях на расстоянии 0–93 мм
- Угловой вентиль с возможностью подключения к системе трубопроводов Mepla
- Монтажный кронштейн обеспечивает высокую жесткость крепления подвесного унитаза к стене
- Габариты и конструкция консоли упрощают инсталляцию системы
- Конструкция полистирольной изоляции упрощает процесс замуровывания в стену, предотвращает процесс конденсации на поверхности бачка и ослабляет вибрацию в строительной конструкции
- Двойной смыв, независимо регулируемый, с гигиеническим резервом
- Подходит для установки пневматического или сенсорного смыва
- Совместима со всеми кнопками управления Alcaplast
- Бачок сделан из одного фрагмента полипропилена, что обеспечивает его 100% герметичность
- Подвод воды сзади/сверху посередине
- Возможность сервиса без использования инструментов
- Крышка сервисного отверстия упрощает процесс монтажа и защищает от влаги и грязи
- Монтажная высота 1062 мм
- Монтажная глубина рукава регулируется в диапазоне 20–95 мм
- Монтажная глубина 125 мм
- Необходимо сооружение цоколя или использование ног M90
- Материал несущей консоли: оцинкованная сталь

#### Технические параметры

Несущая способность	400 кг
Большой смыв	6–9 л
Стандартные настройки большого смыва	6 л
Стандартные настройки малого смыва	3 л
Подвод воды к задней стенке бачка или сверху бачка осуществляется с помощью монтажных отверстий	G1/2"
Объем воды в бачке	9 л
Малый смыв	2,5–3,5 л
Гигиенический резерв	3 л
Рабочий диапазон давления воды	0,05–0,8 МПа
Рекомендуемый диапазон давления воды	0,3–0,5 МПа

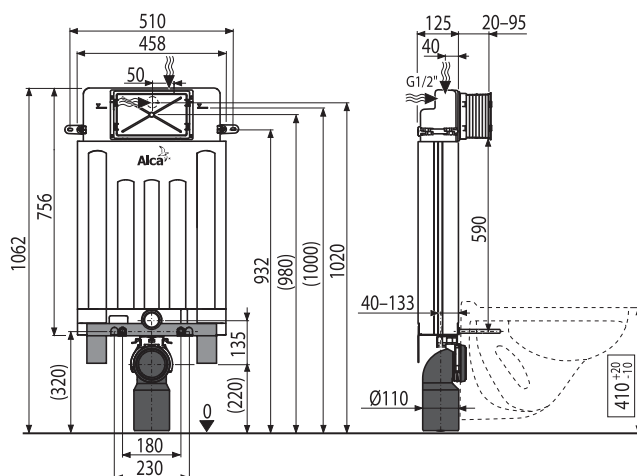
#### Содержание комплекта

- Бачок с впускным и выпускным механизмом
- Несущая конструкция
- Резьбовое соединение 1/2" для подвода воды со встроенным угловым вентилем Schell 1/2"–3/8"
- Толкатели механизма 2 шт.
- Монтажный комплект: винт Ø8×60 – 2 шт., винт Ø4,8×38 – 2 шт., дюбель Ø12 – 2 шт., дюбель Ø8 – 2 шт.
- Монтажный комплект для крепления унитаза: шпилька M12 – 2 шт., шайба – 4 шт., колпачок – 2 шт., гайка – 2 шт., гофрированный рукав – 2 шт.
- Стоковое колено из полиэтилена Ø90/110, PE-HD
- Прокладка, патрубок полипропилен, манжета
- Прокладка, патрубок полипропилен, уплотнение патрубка
- Монтажный комплект крышек для защиты технических отверстий при установке системы
- Рукав сервисного отверстия двусоставный, легко укорачивается
- Телескопические крепежные кронштейны 2 шт.

#### Логистическая информация

Вес (шт.)	7,48 кг
Размеры (шт.)	1045×140×475 мм
Количество (упаковка) / Количество (палета)	1/20 шт.

Артикул	EAN
AM100/1000	8595580550448



## AM100/1000E Alcamodul

Скрытая система инсталляции ECOLOGY для замуровывания в стену

### Область применения

- Для установки подвесного унитаза с интервалом крепления 180 мм или 230 мм
- Для ограждающих конструкций внутри и вокруг несущей стены – «мокрый» монтаж
- Для подвесного унитаза с объемом смыва 2/4 л

### Свойства

- Подвижной держатель для стокового колена, устанавливаемый в восьми положениях на расстоянии 0–93 мм
- Угловой вентиль с возможностью подключения к системе трубопроводов Mepla
- Монтажный кронштейн обеспечивает высокую жесткость крепления подвесного унитаза к стене
- Габариты и конструкция консоли упрощают инсталляцию системы
- Конструкция полистирольной изоляции упрощает процесс замуровывания в стену, предотвращает процесс конденсации на поверхности бачка и ослабляет вибрацию в строительной конструкции
- Двойной смыв, независимо регулируемый, с гигиеническим резервом
- Подходит для установки пневматического или сенсорного смыва
- Совместима со всеми кнопками управления Alcaplast
- Бачок сделан из одного фрагмента полипропилена, что обеспечивает его 100% герметичность
- Подвод воды сзади/сверху посередине
- Возможность сервиса без использования инструментов
- Крышка сервисного отверстия упрощает процесс монтажа и защищает от влаги и грязи
- Монтажная высота 1062 мм
- Монтажная глубина рукава регулируется в диапазоне 20–95 мм
- Монтажная глубина 125 мм
- Необходимо сооружение цоколя или использование ног M90
- Материал несущей консоли: оцинкованная сталь

### Технические параметры

Несущая способность	400 кг
Большой смыв	3,5–6 л
Стандартные настройки большого смыва	4 л
Стандартные настройки малого смыва	2 л
Подвод воды к задней стенке бачка или сверху бачка осуществляется с помощью монтажных отверстий	G1/2"
Объем воды в бачке	6 л
Малый смыв	2–4 л
Гигиенический резерв	2 л
Рабочий диапазон давления воды	0,05–0,8 МПа
Рекомендуемый диапазон давления воды	0,3–0,5 МПа

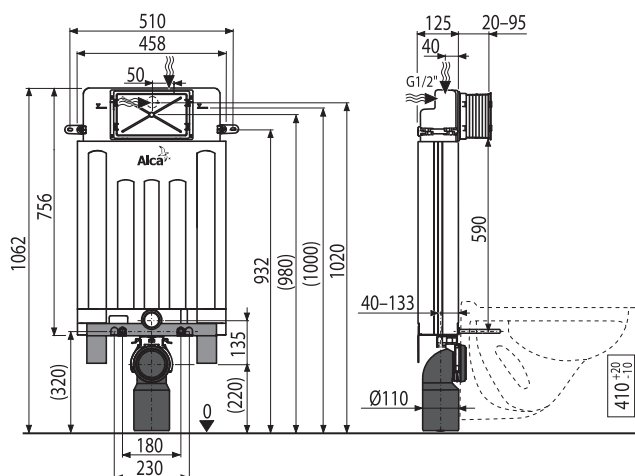
### Содержание комплекта

- Бачок с впускным и выпускным механизмом
- Несущая конструкция
- Резьбовое соединение 1/2" для подвода воды со встроенным угловым вентилем Schell 1/2"–3/8"
- Толкатели механизма 2 шт.
- Монтажный комплект: винт Ø8×60 – 2 шт., винт Ø4,8×38 – 2 шт., дюбель Ø12 – 2 шт., дюбель Ø8 – 2 шт.
- Монтажный комплект для крепления унитаза: шпилька M12 – 2 шт., шайба – 4 шт., колпачок – 2 шт., гайка – 2 шт., гофрированный рукав – 2 шт.
- Стоковое колено из полиэтилена Ø90/110, PE-HD
- Прокладка, патрубок полипропилен, манжета
- Прокладка, патрубок полипропилен, уплотнение патрубка
- Монтажный комплект крышек для защиты технических отверстий при установке системы
- Рукав сервисного отверстия двусоставный, легко укорачивается
- Телескопические крепежные кронштейны 2 шт.

### Логистическая информация

Вес (шт.)	7,2856 кг
Размеры (шт.)	1045×140×475 мм
Количество (упаковка) / Количество (палета)	1/20 шт.

Артикул	EAN
AM100/1000E	8595580550554



## AM100/850 Alcamodul

### Скрытая система инсталляции для замуровывания в стену

#### Область применения

- Для установки подвесного унитаза с интервалом крепления 180 мм или 230 мм
- Для ограждающих конструкций внутри и вокруг несущей стены – «мокрый» монтаж
- Для подвесных унитазов

#### Свойства

- Подвижной держатель для стокового колена, устанавливаемый в восьми положениях на расстоянии 0–93 мм
- Угловой вентиль с возможностью подключения к системе трубопроводов Mepla
- Монтажный кронштейн обеспечивает высокую жесткость крепления подвесного унитаза к стене
- Габариты и конструкция консоли упрощают инсталляцию системы
- Конструкция полистирольной изоляции упрощает процесс замуровывания в стену, предотвращает процесс конденсации на поверхности бачка и ослабляет вибрацию в строительной конструкции
- Двойной смыв, независимо регулируемый, с гигиеническим резервом
- Подходит для установки пневматического или сенсорного смыва
- Совместима со всеми кнопками управления Alcaplast
- Бачок сделан из одного фрагмента полипропилена, что обеспечивает его 100% герметичность
- Подвод воды сзади/сверху посередине
- Возможность сервиса без использования инструментов
- Крышка сервисного отверстия упрощает процесс монтажа и защищает от влаги и грязи
- Монтажная высота 862 мм
- Монтажная глубина рукава регулируется в диапазоне 20–95 мм
- Монтажная глубина 125 мм
- Необходимо сооружение цоколя или использование ног M90
- Материал несущей консоли: оцинкованная сталь

#### Технические параметры

Несущая способность	400 кг
Большой смыв	6–9 л
Стандартные настройки большого смыва	6 л
Стандартные настройки малого смыва	3 л
Подвод воды к задней стенке бачка или сверху бачка осуществляется с помощью монтажных отверстий	G1/2"
Объем воды в бачке	9 л
Малый смыв	2,5–3,5 л
Гигиенический резерв	3 л
Рабочий диапазон давления воды	0,05–0,8 МПа
Рекомендуемый диапазон давления воды	0,3–0,5 МПа

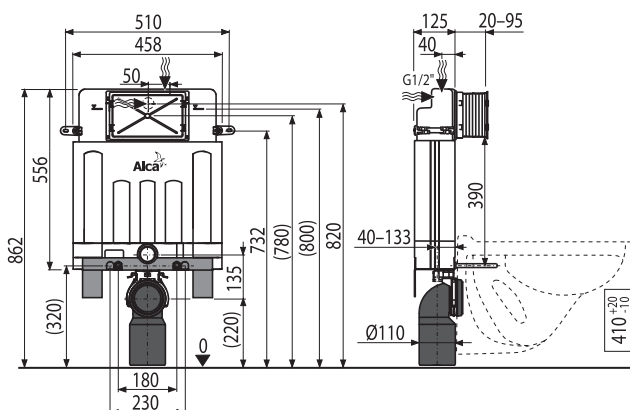
#### Содержание комплекта

- Бачок с впускным и выпускным механизмом
- Несущая конструкция
- Резьбовое соединение 1/2" для подвода воды со встроенным угловым вентилем Schell 1/2"–3/8"
- Толкатели механизма 2 шт.
- Монтажный комплект: винт Ø8×60 – 2 шт., винт Ø4,8×38 – 2 шт., дюбель Ø12 – 2 шт., дюбель Ø8 – 2 шт.
- Монтажный комплект для крепления унитаза: шпилька M12 – 2 шт., шайба – 4 шт., колпачок – 2 шт., гайка – 2 шт., гофрированный рукав – 2 шт.
- Стоковое колено из полиэтилена Ø90/110, PE-HD
- Прокладка, патрубок полипропилен, манжета
- Прокладка, патрубок полипропилен, уплотнение патрубка
- Монтажный комплект крышек для защиты технических отверстий при установке системы
- Рукав сервисного отверстия двусоставный, легко укорачивается
- Телескопические крепежные кронштейны 2 шт.

#### Логистическая информация

Вес (шт.)	7,0327 кг
Размеры (шт.)	1045×140×475 мм
Количество (упаковка) / Количество (палета)	1/20 шт.

Артикул	EAN
AM100/850	8595580550455



## AM115/1000 Renovmodul

### Скрытая система инсталляции для замуровывания в стену

#### Область применения

- Для установки подвесного унитаза с интервалом крепления 180 мм или 230 мм
- Подходит для реконструкции
- Для ограждающих конструкций внутри и вокруг несущей стены – «мокрый» монтаж
- Для подвесных унитазов

#### Свойства

- Подвижной держатель для стокового колена, устанавливаемый в восьми положениях на расстоянии 0–93 мм
- Угловой вентиль с возможностью подключения к системе трубопроводов Merla
- Техническое решение позволяет произвести монтаж на неровную поверхность без необходимости выравнивания задней стены в диапазоне до 50 мм
- Оцинкованная несущая конструкция с четырьмя откидными кронштейнами для легкого монтажа
- Конструкция полистирольной изоляции упрощает процесс замуровывания в стену, предотвращает процесс конденсации на поверхности бачка и ослабляет вибрацию в строительной конструкции
- Двойной смыв, независимо регулируемый, с гигиеническим резервом
- Совместима со всеми кнопками управления Alcaplast
- Возможность сервиса без использования инструментов
- Подвод воды сзади/сверху посередине
- Съемный элемент полистирольной изоляции для легкого доступа во время установки
- Возможность установки кронштейна с переходом DG 1/2" для подключения сиденья-биде или бидетты
- Подходит для установки пневматического или сенсорного смыва
- Бачок сделан из одного фрагмента полипропилена, что обеспечивает его 100% герметичность
- Крышка сервисного отверстия упрощает процесс монтажа и защищает от влаги и грязи
- Монтажная высота 1062 мм
- Монтажная глубина рукава регулируется в диапазоне 20–95 мм
- Монтажная глубина 125 мм
- Материал несущей конструкции: оцинкованный металл

#### Технические параметры

Несущая способность	400 кг
Большой смыв	6–9 л
Стандартные настройки большого смыва	6 л
Стандартные настройки малого смыва	3 л
Подвод воды к задней стенке бачка или сверху бачка	G1/2"
осуществляется с помощью монтажных отверстий	
Объем воды в бачке	9 л
Малый смыв	2,5–3,5 л
Гигиенический резерв	3 л
Рабочий диапазон давления воды	0,05–0,8 МПа
Рекомендуемый диапазон давления воды	0,3–0,5 МПа

#### Содержание комплекта

- Бачок с впускным и выпускным механизмом
- Оцинкованная консоль несущей конструкции
- Резьбовое соединение 1/2" для подвода воды со встроенным угловым вентилем Schell 1/2"–3/8"
- Толкатели механизма 2 шт.
- Монтажный комплект: винт Ø8x60 – 4 шт., дюбель Ø12 – 4 шт.
- Монтажный комплект для крепления унитаза: шпилька M12 – 2 шт., шайба – 4 шт., колпачок – 2 шт., гайка – 2 шт., гофрированный рукав – 2 шт.
- Стоковое колено из полиэтилена Ø90/110, PE-HD
- Прокладка, патрубок полипропилен, манжета
- Прокладка, патрубок полипропилен, уплотнение патрубка
- Монтажный комплект крышек для защиты технических отверстий при установке системы
- Рукав сервисного отверстия двусоставный, легко укорачивается

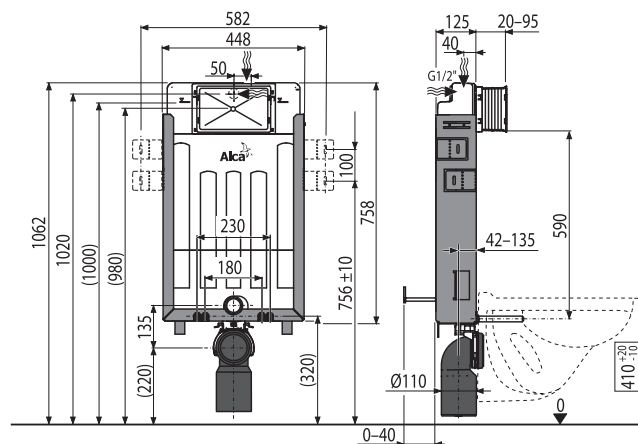
#### Логистическая информация

Вес (шт.)	9,7968 кг
Размеры (шт.)	1045×140×475 мм
Количество (упаковка) / Количество (палета)	1/20 шт.

Артикул	EAN
AM115/1000	8595580550509



**15**  
GUARANTEE



## AM115/1000E Renovmodul

Скрытая система инсталляции ECOLOGY для замуровывания в стену

### Область применения

- Для установки подвесного унитаза с интервалом крепления 180 мм или 230 мм
- Подходит для реконструкции
- Для ограждающих конструкций внутри и вокруг несущей стены – «мокрый» монтаж
- Для подвесного унитаза с объемом смыва 2/4 л

### Свойства

- Подвижной держатель для стокового колена, устанавливаемый в восьми положениях на расстоянии 0–93 мм
- Угловой вентиль с возможностью подключения к системе трубопроводов Merla
- Техническое решение позволяет произвести монтаж на неровную поверхность без необходимости выравнивания задней стены в диапазоне до 50 мм
- Оцинкованная несущая конструкция с четырьмя откидными кронштейнами для легкого монтажа
- Конструкция полистирольной изоляции упрощает процесс замуровывания в стену, предотвращает процесс конденсации на поверхности бачка и ослабляет вибрацию в строительной конструкции
- Съемный элемент полистирольной изоляции для легкого доступа во время установки
- Возможность установки кронштейна с переходом DG 1/2" для подключения сиденья-биде или бидетты
- Двойной смыв, независимо регулируемый, с гигиеническим резервом
- Подходит для установки пневматического или сенсорного смыва
- Совместима со всеми кнопками управления Alcaplast
- Бачок сделан из одного фрагмента полипропилена, что обеспечивает его 100% герметичность
- Подвод воды сзади/сверху посередине
- Возможность сервиса без использования инструментов
- Крышка сервисного отверстия упрощает процесс монтажа и защищает от влаги и грязи
- Монтажная высота 1062 мм
- Монтажная глубина рукава регулируется в диапазоне 20–95 мм
- Монтажная глубина 125 мм
- Материал несущей конструкции: оцинкованный металл

### Технические параметры

Несущая способность	400 кг
Большой смыв	3,5–6 л
Стандартные настройки большого смыва	4 л
Стандартные настройки малого смыва	2 л
Подвод воды к задней стенке бачка или сверху бачка осуществляется с помощью монтажных отверстий	G1/2"
Объем воды в бачке	6 л
Малый смыв	2–4 л
Гигиенический резерв	2 л
Рабочий диапазон давления воды	0,05–0,8 МПа
Рекомендуемый диапазон давления воды	0,3–0,5 МПа

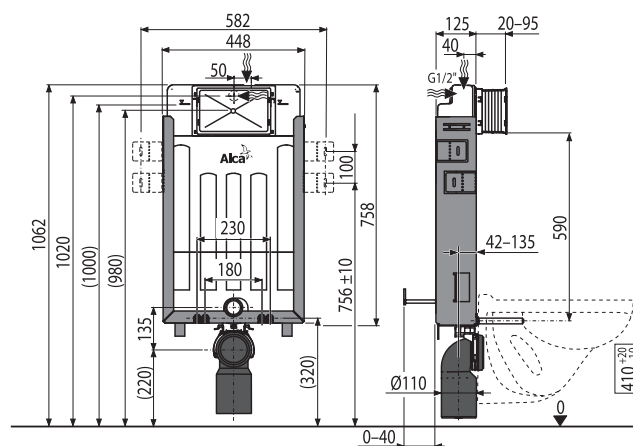
### Содержание комплекта

- Бачок с впускным и выпускным механизмом
- Оцинкованная консоль несущей конструкции
- Резьбовое соединение 1/2" для подвода воды со встроенным угловым вентилем Schell 1/2"–3/8"
- Толкатели механизма 2 шт.
- Монтажный комплект: винт Ø8×60 – 4 шт., дюбель Ø12 – 4 шт.
- Монтажный комплект для крепления унитаза: шпилька M12 – 2 шт., шайба – 4 шт., колпачок – 2 шт., гайка – 2 шт., гофрированный рукав – 2 шт.
- Стоковое колено из полиэтилена Ø90/110, PE-HD
- Прокладка, патрубок полипропилен, манжета
- Прокладка, патрубок полипропилен, уплотнение патрубка
- Монтажный комплект крышек для защиты технических отверстий при установке системы
- Рукав сервисного отверстия двусоставный, легко укорачивается

### Логистическая информация

Вес (шт.)	9,8327 кг
Размеры (шт.)	1045×140×475 мм
Количество (упаковка) / Количество (палета)	1/20 шт.

Артикул	EAN
AM115/1000E	8595580550547



## AM115/1000V Renovmodul

Скрытая система инсталляции с возможностью вентиляции для замуровывания в стену

### Область применения

- Для установки подвесного унитаза с интервалом крепления 180 мм или 230 мм
- Для подключения к системе вентиляции
- Подходит для реконструкции
- Для ограждающих конструкций внутри и вокруг несущей стены – «мокрый» монтаж
- Для подвесных унитазов

### Свойства

- Вытягивание запаха прямо из чаши унитаза
- Возможность подключения к вентилятору (вентилятор не является частью комплекта)
- Рекомендуем использовать вентилятор с производительностью 30 м<sup>3</sup>/час, давлением 60 Па и с обратным клапаном, вентилятор необходимо устанавливать на высоте минимум 1,2 м от пола
- Подвижной держатель для стокового колена, устанавливаемый в восьми положениях на расстоянии 0–93 мм
- Угловой вентиль с возможностью подключения к системе трубопроводов Merpla
- Техническое решение позволяет произвести монтаж на неровную поверхность без необходимости выравнивания задней стены в диапазоне до 50 мм
- Оцинкованная несущая конструкция с четырьмя откидными кронштейнами для легкого монтажа
- Конструкция полистирольной изоляции упрощает процесс замуровывания в стену, предотвращает процесс конденсации на поверхности бачка и ослабляет вибрацию в строительной конструкции
- Съемный элемент полистирольной изоляции для легкого доступа во время установки
- Возможность установки кронштейна с переходом DG 1/2" для подключения сиденья-биде или бидетты
- Двойной смыв, независимо регулируемый, с гигиеническим резервом
- Подходит для установки пневматического или сенсорного смыва
- Совместима со всеми кнопками управления Alcaplast
- Бачок сделан из одного фрагмента полипропилена, что обеспечивает его 100% герметичность
- Подвод воды сзади/сверху посередине
- Возможность сервиса без использования инструментов
- Крышка сервисного отверстия упрощает процесс монтажа и защищает от влаги и грязи
- Монтажная высота 1062 мм
- Монтажная глубина рукава регулируется в диапазоне 20–95 мм
- Монтажная глубина 125 мм
- Материал несущей конструкции: оцинкованный металл

### Технические параметры

Несущая способность	400 кг
Большой смыв	6–9 л
Стандартные настройки большого смыва	6 л
Стандартные настройки малого смыва	3 л
Подвод воды к задней стенке бачка или сверху бачка осуществляется с помощью монтажных отверстий	G1/2"
Объем воды в бачке	9 л
Малый смыв	2,5–3,5 л
Гигиенический резерв	3 л
Рабочий диапазон давления воды	0,05–0,8 МПа
Рекомендуемый диапазон давления воды	0,3–0,5 МПа

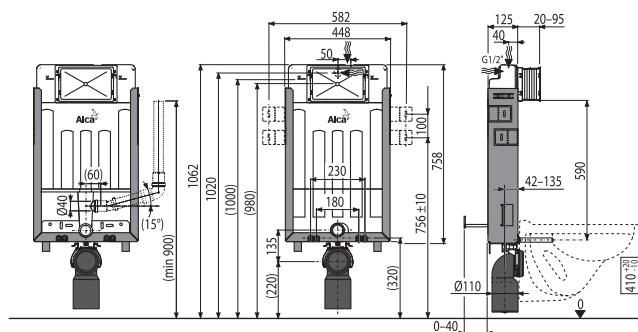
### Содержание комплекта

- Бачок с впускным и выпускным механизмом
- Оцинкованная консоль несущей конструкции
- Резьбовое соединение 1/2" для подвода воды со встроенным угловым вентилем Schell 1/2"-3/8"
- Толкатели механизма 2 шт.
- Монтажный комплект: винт Ø8×60 – 4 шт., дюбель Ø12 – 4 шт.
- Монтажный комплект для крепления унитаза: шпилька M12 – 2 шт., шайба – 4 шт., колпачок – 2 шт., гайка – 2 шт., гофрированный рукав – 2 шт.
- Стоковое колено из полиэтилена Ø90/110, PE-HD
- Прокладка, патрубок полипропилен, манжета
- Прокладка, патрубок полипропилен, уплотнение патрубка
- Монтажный комплект крышек для защиты технических отверстий при установке системы
- Рукав сервисного отверстия двусоставный, легко укорачивается
- Колено НТ для подключения к системе вентиляции
- Заглушка для закрытия вентиляционного отверстия в случае неиспользования вентилятора

### Логистическая информация

Вес (шт.)	9,9458 кг
Размеры (шт.)	1045×140×475 мм
Количество (упаковка) / Количество (палета)	1/20 шт.

Артикул	EAN
AM115/1000V	8595580550653



## AM119/1000 Renovmodul

Скрытая система инсталляции для замуровывания в стену, управление сверху или спереди

**15**  
GUARANTEE

### Область применения

- Для установки подвесного унитаза с интервалом крепления 180 мм или 230 мм
- Подходит для реконструкции
- Для ограждающих конструкций внутри и вокруг несущей стены – «мокрый» монтаж
- Для подвесных унитазов

### Свойства

- Подвижной держатель для стокового колена, устанавливаемый в восьми положениях на расстоянии 0–93 мм
- Угловой вентиль с возможностью подключения к системе трубопроводов Merla
- Техническое решение позволяет произвести монтаж на неровную поверхность без необходимости выравнивания задней стены в диапазоне до 50 мм
- Оцинкованная несущая конструкция с четырьмя откидными кронштейнами для легкого монтажа
- Конструкция полистирольной изоляции упрощает процесс замуровывания в стену, предотвращает процесс конденсации на поверхности бачка и ослабляет вибрацию в строительной конструкции
- Съемный элемент полистирольной изоляции для легкого доступа во время установки
- Возможность установки кронштейна с переходом DG 1/2" для подключения сиденья-биде или бидетты
- Двойной смыв, независимо регулируемый, с гигиеническим резервом
- Подходит для установки пневматического или сенсорного смыва
- Совместима со всеми кнопками управления Alcaplast
- Бачок сделан из одного фрагмента полипропилена, что обеспечивает его 100% герметичность
- Подвод воды сзади/сверху посередине
- Возможность сервиса без использования инструментов
- Крышка сервисного отверстия упрощает процесс монтажа и защищает от влаги и грязи
- Монтажная высота 1062 мм
- Монтажная глубина рукава регулируется в диапазоне 20–95 мм
- Монтажная глубина 125 мм
- Материал несущей консоли: оцинкованная сталь

### Технические параметры

Несущая способность	400 кг
Большой смыв	6–9 л
Стандартные настройки большого смыва	6 л
Стандартные настройки малого смыва	3 л
Подвод воды к задней стенке бачка или сверху бачка	G1/2"
осуществляется с помощью монтажных отверстий	
Объем воды в бачке	9 л
Малый смыв	2,5–3,5 л
Гигиенический резерв	3 л
Рабочий диапазон давления воды	0,05–0,8 МПа
Рекомендуемый диапазон давления воды	0,3–0,5 МПа

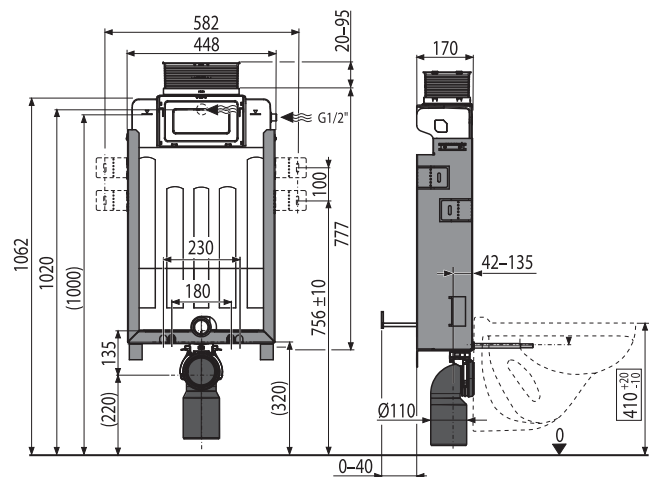
### Содержание комплекта

- Бачок с впускным и выпускным механизмом
- Оцинкованная консоль несущей конструкции
- Резьбовое соединение 1/2" для подвода воды со встроенным угловым вентилем Schell 1/2"–3/8"
- Толкатели механизма 2 шт.
- Монтажный комплект: винт Ø8x60 – 4 шт., дюбель Ø12 – 4 шт.
- Монтажный комплект для крепления унитаза: шпилька M12 – 2 шт., шайба – 4 шт., колпачок – 2 шт., гайка – 2 шт., гофрированный рукав – 2 шт.
- Стоковое колено из полиэтилена Ø90/110, PE-HD
- Прокладка, патрубок полипропилен, манжета
- Прокладка, патрубок полипропилен, уплотнение патрубка
- Монтажный комплект крышек для защиты технических отверстий при установке системы
- Рукав сервисного отверстия двусоставный, легко укорачивается

### Логистическая информация

Вес (шт.)	9,2355 кг
Размеры (шт.)	1040x465x180 мм
Количество (упаковка) / Количество (палета)	1/20 шт.

Артикул	EAN
AM119/1000	8595580559847





## AM119/850 Renovmodul

Скрытая система инсталляции для замуровывания в стену, управление сверху или спереди

**15**  
GUARANTEE

### Область применения

- Для установки подвесного унитаза с интервалом крепления 180 мм или 230 мм
- Подходит для реконструкции
- Для ограждающих конструкций внутри и вокруг несущей стены – «мокрый» монтаж
- Для подвесных унитазов

### Свойства

- Подвижной держатель для стокового колена, устанавливаемый в восьми положениях на расстоянии 0–93 мм
- Угловой вентиль с возможностью подключения к системе трубопроводов Merla
- Техническое решение позволяет произвести монтаж на неровную поверхность без необходимости выравнивания задней стены в диапазоне до 50 мм
- Оцинкованная несущая конструкция с четырьмя откидными кронштейнами для легкого монтажа
- Конструкция полистирольной изоляции упрощает процесс замуровывания в стену, предотвращает процесс конденсации на поверхности бачка и ослабляет вибрацию в строительной конструкции
- Съемный элемент полистирольной изоляции для легкого доступа во время установки
- Возможность установки кронштейна с переходом DG 1/2" для подключения сиденья-биде или бидетты
- Двойной смыв, независимо регулируемый, с гигиеническим резервом
- Подходит для установки пневматического или сенсорного смыва
- Совместима со всеми кнопками управления Alcaplast
- Бачок сделан из одного фрагмента полипропилена, что обеспечивает его 100% герметичность
- Подвод воды сзади/сверху посередине
- Возможность сервиса без использования инструментов
- Крышка сервисного отверстия упрощает процесс монтажа и защищает от влаги и грязи
- Монтажная высота 862 мм
- Монтажная глубина рукава регулируется в диапазоне 20–95 мм
- Монтажная глубина 125 мм
- Материал несущей консоли: оцинкованная сталь

### Технические параметры

Несущая способность	400 кг
Большой смыв	6–9 л
Стандартные настройки большого смыва	6 л
Стандартные настройки малого смыва	3 л
Подвод воды к задней стенке бачка или сверху бачка осуществляется с помощью монтажных отверстий	G1/2"
Объем воды в бачке	9 л
Малый смыв	2,5–3,5 л
Гигиенический резерв	3 л
Рабочий диапазон давления воды	0,05–0,8 МПа
Рекомендуемый диапазон давления воды	0,3–0,5 МПа

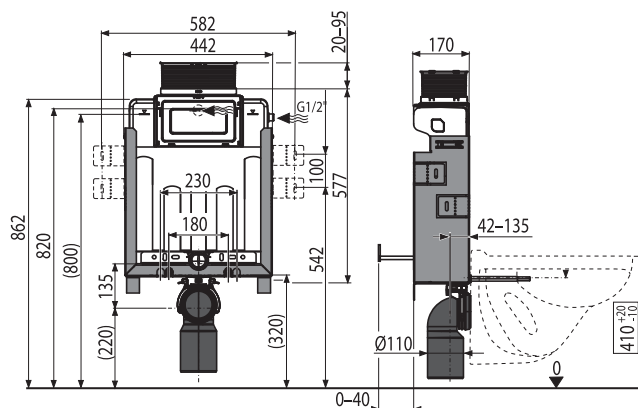
### Содержание комплекта

- Бачок с впускным и выпускным механизмом
- Оцинкованная консоль несущей конструкции
- Резьбовое соединение 1/2" для подвода воды со встроенным угловым вентилем Schell 1/2"–3/8"
- Толкатели механизма 2 шт.
- Монтажный комплект: винт Ø8x60 – 4 шт., дюбель Ø12 – 4 шт.
- Монтажный комплект для крепления унитаза: шпилька M12 – 2 шт., шайба – 4 шт., колпачок – 2 шт., гайка – 2 шт., гофрированный рукав – 2 шт.
- Стоковое колено из полиэтилена Ø90/110, PE-HD
- Прокладка, патрубок полипропилен, манжета
- Прокладка, патрубок полипропилен, уплотнение патрубка
- Монтажный комплект крышек для защиты технических отверстий при установке системы
- Рукав сервисного отверстия двусоставный, легко укорачивается

### Логистическая информация

Вес (шт.)	9,0889 кг
Размеры (шт.)	1040x465x180 мм
Количество (упаковка) / Количество (палета)	1/20 шт.

Артикул	EAN
AM119/850	8595580563387



## AM101/1120 Sádromodul

Скрытая система инсталляции для сухой установки (для гипсокартона)

**15**  
GUARANTEE

### Область применения

- Для установки подвесного унитаза с интервалом крепления 180 мм или 230 мм
- Для пола с толщиной стяжки 0–200 мм
- Для монтажа к несущей стене или в гипсокартонную конструкцию
- Для подвесных унитазов

### Свойства

- Регулируемые выдвижные ножки в диапазоне 0–200 мм с тормозной системой
- Обозначение центрирования и нивелиации
- Подвижной держатель для стокового колена, устанавливаемый в восьми положениях на расстоянии 0–93 мм
- Угловой вентиль с возможностью подключения к системе трубопроводов Merla
- Конструкция рамы позволяет производить монтаж к профилю для гипсокартона, предназначенного для этих целей, или к несущей стене
- Установленная система закрывается гипсокартонным листом и не нуждается в дополнительных крепежных элементах
- Конструкция полистирольной изоляции предотвращает процесс конденсации на поверхности бачка и ослабляет вибрацию в строительной конструкции
- Возможность установки кронштейна с переходом DG 1/2" для подключения сиденья-биде или бидетты
- Двойной смыв, независимо регулируемый, с гигиеническим резервом
- Подходит для установки пневматического или сенсорного смыва
- Совместима со всеми кнопками управления Alcaplast
- Возможность сервиса без использования инструментов
- Подвод воды сзади/сверху посередине
- Бачок сделан из одного фрагмента полипропилена, что обеспечивает его 100% герметичность
- Крышка сервисного отверстия упрощает процесс монтажа и защищает от влаги и грязи
- Монтажная глубина рукава регулируется в диапазоне 20–95 мм
- Монтажная глубина 125 мм
- Материал несущей конструкции: металл, обработанный порошковой краской

### Технические параметры

Несущая способность	400 кг
Большой смыв	6–9 л
Стандартные настройки большого смыва	6 л
Стандартные настройки малого смыва	3 л
Подвод воды к задней стенке бачка или сверху бачка осуществляется с помощью монтажных отверстий	G1/2"
Объем воды в бачке	9 л
Малый смыв	2,5–3,5 л
Гигиенический резерв	3 л
Рабочий диапазон давления воды	0,05–0,8 МПа
Рекомендуемый диапазон давления воды	0,3–0,5 МПа

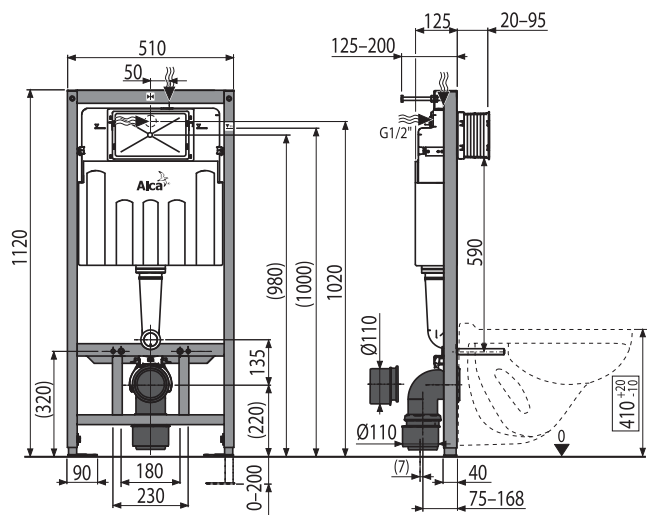
### Содержание комплекта

- Бачок с впускным и выпускным механизмом
- Самонесущая рама
- Резьбовое соединение 1/2" для подвода воды со встроенным угловым вентилем Schell 1/2"–3/8"
- Толкатели механизма 2 шт.
- Монтажный комплект: винт Ø8×60 – 4 шт., дюбель Ø12 – 4 шт.
- Монтажный комплект для крепления унитаза: шпилька M12 – 2 шт., шайба – 4 шт., колпачок – 2 шт., гайка – 2 шт., гофрированный рукав – 2 шт.
- Стоковое колено из полиэтилена Ø90/110, PE-HD
- Прокладка, патрубок полипропилен, манжета
- Прокладка, патрубок полипропилен, уплотнение патрубка
- Монтажный комплект крышек для защиты технических отверстий при установке системы
- Рукав сервисного отверстия двусоставный, легко укорачивается

### Логистическая информация

Вес (шт.)	13,8441 кг
Размеры (шт.)	1130×145×520 мм
Количество (упаковка) / Количество (палета)	1/15 шт.

Артикул	EAN
AM101/1120	8595580549398



## AM101/1120E Sádromodul

Скрытая система инсталляции ECOLOGY для сухой установки (для гипсокартона)

### Область применения

- Для установки подвесного унитаза с интервалом крепления 180 мм или 230 мм
- Для пола с толщиной стяжки 0–200 мм
- Для монтажа к несущей стене или в гипсокартонную конструкцию
- Для подвесного унитаза с объемом смыва 2/4 л

### Свойства

- Регулируемые выдвижные ножки в диапазоне 0–200 мм с тормозной системой
- Обозначение центрирования и нивелиации
- Подвижной держатель для стокового колена, устанавливаемый в восьми положениях на расстоянии 0–93 мм
- Угловой вентиль с возможностью подключения к системе трубопроводов Merla
- Конструкция рамы позволяет производить монтаж к профилю для гипсокартона, предназначенного для этих целей, или к несущей стене
- Установленная система закрывается гипсокартонным листом и не нуждается в дополнительных крепежных элементах
- Конструкция полистирольной изоляции предотвращает процесс конденсации на поверхности бачка и ослабляет вибрацию в строительной конструкции
- Возможность установки кронштейна с переходом DG 1/2" для подключения сиденья-биде или бидетты
- Двойной смыв, независимо регулируемый, с гигиеническим резервом
- Подходит для установки пневматического или сенсорного смыва
- Совместима со всеми кнопками управления Alcaplast
- Возможность сервиса без использования инструментов
- Подвод воды сзади/сверху посередине
- Бачок сделан из одного фрагмента полипропилена, что обеспечивает его 100% герметичность
- Крышка сервисного отверстия упрощает процесс монтажа и защищает от влаги и грязи
- Монтажная глубина рукава регулируется в диапазоне 20–95 мм
- Монтажная глубина 125 мм
- Материал несущей конструкции: металл, обработанный порошковой краской

### Технические параметры

Несущая способность	400 кг
Большой смыв	3,5–6 л
Стандартные настройки большого смыва	4 л
Стандартные настройки малого смыва	2 л
Подвод воды к задней стенке бачка или сверху бачка осуществляется с помощью монтажных отверстий	G1/2"
Объем воды в бачке	6 л
Малый смыв	2–4 л
Гигиенический резерв	2 л
Рабочий диапазон давления воды	0,05–0,8 МПа
Рекомендуемый диапазон давления воды	0,3–0,5 МПа

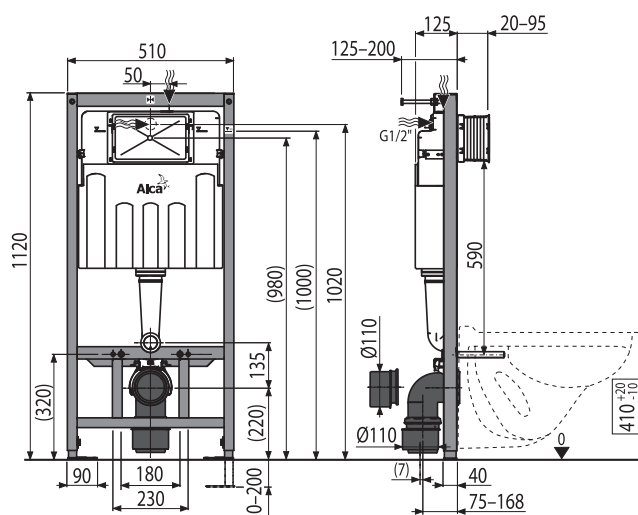
### Содержание комплекта

- Бачок с впускным и выпускным механизмом
- Самонесущая рама
- Резьбовое соединение 1/2" для подвода воды со встроенным угловым вентилем Schell 1/2"-3/8"
- Толкатели механизма 2 шт.
- Монтажный комплект: винт Ø8×60 – 4 шт., дюбель Ø12 – 4 шт.
- Монтажный комплект для крепления унитаза: шпилька M12 – 2 шт., шайба – 4 шт., колпачок – 2 шт., гайка – 2 шт., гофрированный рукав – 2 шт.
- Стоковое колено из полиэтилена Ø90/110, PE-HD
- Прокладка, патрубок полипропилен, манжета
- Прокладка, патрубок полипропилен, уплотнение патрубка
- Монтажный комплект крышек для защиты технических отверстий при установке системы
- Рукав сервисного отверстия двусоставный, легко укорачивается

### Логистическая информация

Вес (шт.)	13,6405 кг
Размеры (шт.)	1130×145×520 мм
Количество (упаковка) / Количество (палета)	1/15 шт.

Артикул	EAN
AM101/1120E	8595580549992



## AM101/1120V Sádromodul

Скрытая система инсталляции с возможностью вентиляции для сухой установки (для гипсокартона)

### Область применения

- Для установки подвесного унитаза с интервалом крепления 180 мм или 230 мм
- Для подключения к системе вентиляции
- Для пола с толщиной стяжки 0–200 мм
- Для монтажа к несущей стене или в гипсокартонную конструкцию
- Для подвесных унитазов

### Свойства

- Вытягивание запаха прямо из чаши унитаза
- Возможность подключения к вентилятору (вентилятор не является частью комплекта)
- Рекомендуем использовать вентилятор с производительностью 30 м<sup>3</sup>/час, давлением 60 Па и с обратным клапаном, вентилятор необходимо устанавливать на высоте минимум 1,2 м от пола
- Регулируемые выдвижные ножки в диапазоне 0–200 мм с тормозной системой
- Обозначение центрирования и нивелиции
- Подвижной держатель для стокового колена, устанавливаемый в восьми положениях на расстоянии 0–93 мм
- Угловой вентиль с возможностью подключения к системе трубопроводов Merpla
- Конструкция рамы позволяет производить монтаж к профилю для гипсокартона, предназначенного для этих целей, или к несущей стене
- Установленная система закрывается гипсокартонным листом и не нуждается в дополнительных крепежных элементах
- Конструкция полистирольной изоляции предотвращает процесс конденсации на поверхности бачка и ослабляет вибрацию в строительной конструкции
- Возможность установки кронштейна с переходом DG 1/2" для подключения сиденья-биде или бидетты
- Двойной смыв, независимо регулируемый, с гигиеническим резервом
- Подходит для установки пневматического или сенсорного смыва
- Совместима со всеми кнопками управления Alcaplast
- Возможность сервиса без использования инструментов
- Подвод воды сзади/сверху посередине
- Бачок сделан из одного фрагмента полипропилена, что обеспечивает его 100% герметичность
- Крышка сервисного отверстия упрощает процесс монтажа и защищает от влаги и грязи
- Монтажная глубина рукава регулируется в диапазоне 20–95 мм
- Монтажная глубина 125 мм
- Материал несущей конструкции: металл, обработанный порошковой краской

### Технические параметры

Несущая способность	400 кг
Большой смыв	6–9 л
Стандартные настройки большого смыва	6 л
Стандартные настройки малого смыва	3 л
Подвод воды к задней стенке бачка или сверху бачка	G1/2"
осуществляется с помощью монтажных отверстий	
Объем воды в бачке	9 л
Малый смыв	2,5–3,5 л
Гигиенический резерв	3 л
Рабочий диапазон давления воды	0,05–0,8 МПа
Рекомендуемый диапазон давления воды	0,3–0,5 МПа

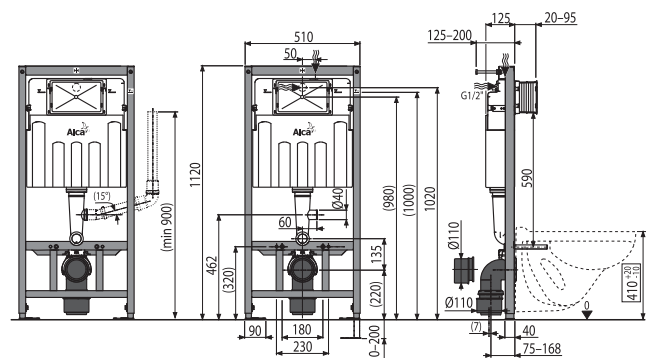
### Содержание комплекта

- Бачок с впускным и выпускным механизмом
- Самонесущая рама
- Резьбовое соединение 1/2" для подвода воды со встроенным угловым вентилем Schell 1/2"–3/8"
- Толкатели механизма 2 шт.
- Монтажный комплект: винт Ø8×60 – 4 шт., дюбель Ø12 – 4 шт.
- Монтажный комплект для крепления унитаза: шпилька M12 – 2 шт., шайба – 4 шт., колпачок – 2 шт., гайка – 2 шт., гофрированный рукав – 2 шт.
- Стоковое колено из полиэтилена Ø90/110, PE-HD
- Прокладка, патрубок полипропилен, манжета
- Прокладка, патрубок полипропилен, уплотнение патрубка
- Монтажный комплект крышек для защиты технических отверстий при установке системы
- Рукав сервисного отверстия двусоставный, легко укорачивается
- Колено НТ для подключения к системе вентиляции
- Заглушка для закрытия вентиляционного отверстия в случае неиспользования вентилятора

### Логистическая информация

Вес (шт.)	13,6676 кг
Размеры (шт.)	1130×145×520 мм
Количество (упаковка) / Количество (палета)	1/15 шт.

Артикул	EAN
AM101/1120V	8595580550615



## AM101/1000 Sádromodul

Скрытая система инсталляции для сухой установки (для гипсокартона)

### Область применения

- Для установки подвесного унитаза с интервалом крепления 180 мм или 230 мм
- Для пола с толщиной стяжки 0–200 мм
- Для монтажа к несущей стене или в гипсокартонную конструкцию
- Для подвесных унитазов

### Свойства

- Регулируемые выдвижные ножки в диапазоне 0–200 мм с тормозной системой
- Подвижной держатель для стокового колена, устанавливаемый в восьми положениях на расстоянии 0–93 мм
- Угловой вентиль с возможностью подключения к системе трубопроводов Merpla
- Конструкция рамы позволяет производить монтаж к профилю для гипсокартона, предназначенного для этих целей, или к несущей стене
- Установленная система закрывается гипсокартонным листом и не нуждается в дополнительных крепежных элементах
- Конструкция полистирольной изоляции предотвращает процесс конденсации на поверхности бачка и ослабляет вибрацию в строительной конструкции
- Возможность установки кронштейна с переходом DG 1/2" для подключения сиденья-биде или бидетты
- Двойной смыв, независимо регулируемый, с гигиеническим резервом
- Подходит для установки пневматического или сенсорного смыва
- Совместима со всеми кнопками управления Alcaplast
- Возможность сервиса без использования инструментов
- Подвод воды сзади/сверху посередине
- Бачок сделан из одного фрагмента полипропилена, что обеспечивает его 100% герметичность
- Крышка сервисного отверстия упрощает процесс монтажа и защищает от влаги и грязи
- Монтажная глубина рукава регулируется в диапазоне 20–95 мм
- Монтажная глубина 125 мм
- Материал несущей конструкции: металл, обработанный порошковой краской

### Технические параметры

Несущая способность	400 кг
Большой смыв	6–9 л
Стандартные настройки большого смыва	6 л
Стандартные настройки малого смыва	3 л
Подвод воды к задней стенке бачка или сверху бачка осуществляется с помощью монтажных отверстий	G1/2"
Объем воды в бачке	9 л
Малый смыв	2,5–3,5 л
Гигиенический резерв	3 л
Рабочий диапазон давления воды	0,05–0,8 МПа
Рекомендуемый диапазон давления воды	0,3–0,5 МПа

### Содержание комплекта

- Бачок с впускным и выпускным механизмом
- Самонесущая рама
- Резьбовое соединение 1/2" для подвода воды со встроенным угловым вентилем Schell 1/2"–3/8"
- Толкатели механизма 2 шт.
- Монтажный комплект: винт Ø8×60 – 4 шт., дюбель Ø12 – 4 шт.
- Монтажный комплект для крепления унитаза: шпилька M12 – 2 шт., шайба – 4 шт., колпачок – 2 шт., гайка – 2 шт., гофрированный рукав – 2 шт.
- Стоковое колено из полиэтилена Ø90/110, PE-HD
- Прокладка, патрубок полипропилен, манжета
- Прокладка, патрубок полипропилен, уплотнение патрубка
- Монтажный комплект крышек для защиты технических отверстий при установке системы
- Рукав сервисного отверстия двусоставный, легко укорачивается

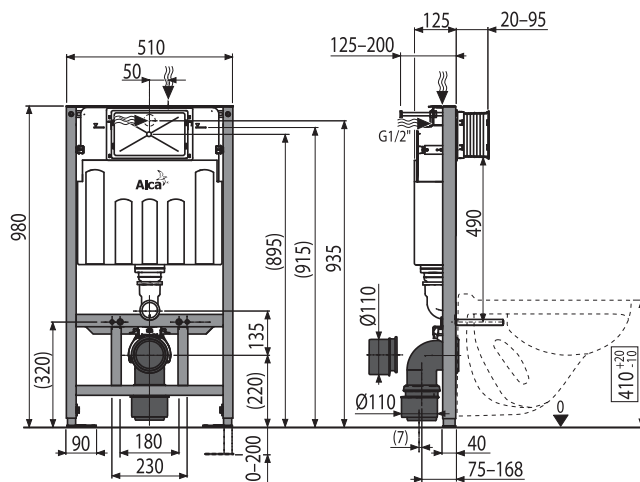
### Логистическая информация

Вес (шт.)	13,3652 кг
Размеры (шт.)	1130×145×520 мм
Количество (упаковка) / Количество (палета)	1/15 шт.

Артикул	EAN
AM101/1000	8595580549961



**15**  
GUARANTEE



## AM101/850 Sádromodul

Скрытая система инсталляции для сухой установки (для гипсокартона)

**15**  
GUARANTEE

### Область применения

- Для установки подвесного унитаза с интервалом крепления 180 мм или 230 мм
- Для пола с толщиной стяжки 0–200 мм
- Для монтажа к несущей стене или в гипсокартонную конструкцию
- Для подвесных унитазов

### Свойства

- Регулируемые выдвижные ножки в диапазоне 0–200 мм с тормозной системой
- Подвижной держатель для стокового колена, устанавливаемый в восьми положениях на расстоянии 0–93 мм
- Угловой вентиль с возможностью подключения к системе трубопроводов Merpla
- Конструкция рамы позволяет производить монтаж к профилю для гипсокартона, предназначенного для этих целей, или к несущей стене
- Установленная система закрывается гипсокартонным листом и не нуждается в дополнительных крепежных элементах
- Конструкция полистирольной изоляции предотвращает процесс конденсации на поверхности бачка и ослабляет вибрацию в строительной конструкции
- Возможность установки кронштейна с переходом DG 1/2" для подключения сиденья-биде или бидетты
- Двойной смыв, независимо регулируемый, с гигиеническим резервом
- Подходит для установки пневматического или сенсорного смыва
- Совместима со всеми кнопками управления Alcaplast
- Возможность сервиса без использования инструментов
- Подвод воды сзади/сверху посередине
- Бачок сделан из одного фрагмента полипропилена, что обеспечивает его 100% герметичность
- Крышка сервисного отверстия упрощает процесс монтажа и защищает от влаги и грязи
- Монтажная глубина рукава регулируется в диапазоне 20–95 мм
- Монтажная глубина 125 мм
- Материал несущей конструкции: металл, обработанный порошковой краской

### Технические параметры

Несущая способность	400 кг
Большой смыв	6–9 л
Стандартные настройки большого смыва	6 л
Стандартные настройки малого смыва	3 л
Подвод воды к задней стенке бачка или сверху бачка осуществляется с помощью монтажных отверстий	G1/2"
Объем воды в бачке	9 л
Малый смыв	2,5–3,5 л
Гигиенический резерв	3 л
Рабочий диапазон давления воды	0,05–0,8 МПа
Рекомендуемый диапазон давления воды	0,3–0,5 МПа

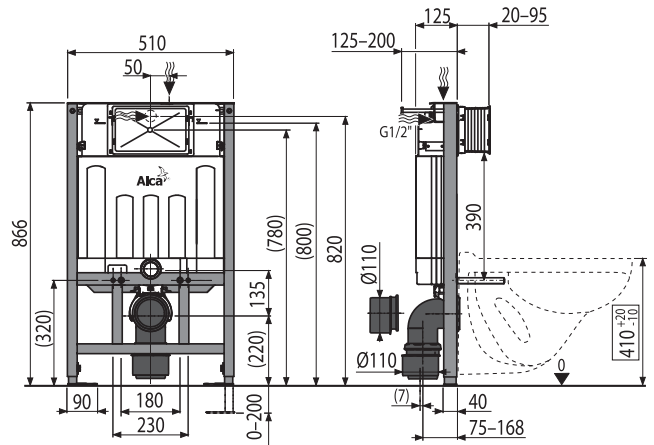
### Содержание комплекта

- Бачок с впускным и выпускным механизмом
- Самонесущая рама
- Резьбовое соединение 1/2" для подвода воды со встроенным угловым вентилем Schell 1/2"–3/8"
- Толкатели механизма 2 шт.
- Монтажный комплект: винт Ø8×60 – 4 шт., дюбель Ø12 – 4 шт.
- Монтажный комплект для крепления унитаза: шпилька M12 – 2 шт., шайба – 4 шт., колпачок – 2 шт., гайка – 2 шт., гофрированный рукав – 2 шт.
- Стоковое колено из полиэтилена Ø90/110, PE-HD
- Прокладка, патрубок полипропилен, манжета
- Прокладка, патрубок полипропилен, уплотнение патрубка
- Монтажный комплект крышек для защиты технических отверстий при установке системы
- Рукав сервисного отверстия двусоставный, легко укорачивается

### Логистическая информация

Вес (шт.)	13,0316 кг
Размеры (шт.)	1130×145×520 мм
Количество (упаковка) / Количество (палета)	1/15 шт.

Артикул	EAN
AM101/850	8595580549978



## AM118/1000 Sádromodul

Скрытая система инсталляции для сухой установки (для гипсокартона), управление сверху или спереди

15  
GUARANTEE

### Область применения

- Для установки подвесного унитаза с интервалом крепления 180 мм или 230 мм
- Для пола с толщиной стяжки 0–200 мм
- Для монтажа к несущей стене или в гипсокартонную конструкцию
- Для подвесных унитазов

### Свойства

- Регулируемые выдвижные ножки в диапазоне 0–200 мм с тормозной системой
- Подвижной держатель для стокового колена, устанавливаемый в восьми положениях на расстоянии 0–93 мм
- Угловой вентиль с возможностью подключения к системе трубопроводов Merpla
- Конструкция рамы позволяет производить монтаж к профилю для гипсокартона, предназначенного для этих целей, или к несущей стене
- Установленная система закрывается гипсокартонным листом и не нуждается в дополнительных крепежных элементах
- Конструкция полистирольной изоляции предотвращает процесс конденсации на поверхности бачка и ослабляет вибрацию в строительной конструкции
- Возможность установки кронштейна с переходом DG 1/2" для подключения сиденья-биде или бидетты
- Двойной смыв, независимо регулируемый, с гигиеническим резервом
- Подходит для установки пневматического или сенсорного смыва
- Совместима со всеми кнопками управления Alcaplast
- Скрытая система инсталляции с управлением сверху или спереди
- Возможность сервиса без использования инструментов
- Подвод воды сзади/сверху посередине
- Бачок сделан из одного фрагмента полипропилена, что обеспечивает его 100% герметичность
- Крышка сервисного отверстия упрощает процесс монтажа и защищает от влаги и грязи
- Монтажная глубина рукава регулируется в диапазоне 20–95 мм
- Монтажная глубина 125 мм
- Материал несущей конструкции: металл, обработанный порошковой краской

### Технические параметры

Несущая способность	400 кг
Большой смыв	6–9 л
Стандартные настройки большого смыва	6 л
Стандартные настройки малого смыва	3 л
Подвод воды к задней стенке бачка или сверху бачка осуществляется с помощью монтажных отверстий	G1/2"
Объем воды в бачке	9 л
Малый смыв	2,5–3,5 л
Гигиенический резерв	3 л
Рабочий диапазон давления воды	0,05–0,8 МПа
Рекомендуемый диапазон давления воды	0,3–0,5 МПа

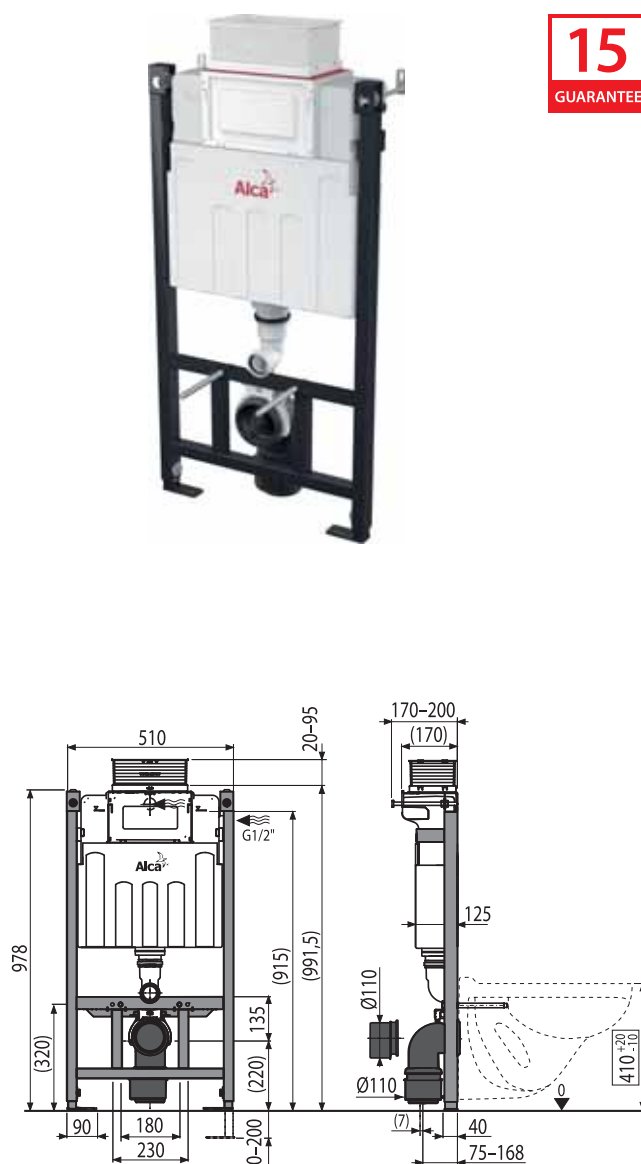
### Содержание комплекта

- Бачок с впускным и выпускным механизмом
- Самонесущая рама
- Резьбовое соединение 1/2" для подвода воды со встроенным угловым вентилем Schell 1/2"–3/8"
- Толкатели механизма 2 шт.
- Монтажный комплект: винт Ø8×60 – 4 шт., дюбель Ø12 – 4 шт.
- Монтажный комплект для крепления унитаза: шпилька M12 – 2 шт., шайба – 4 шт., колпачок – 2 шт., гайка – 2 шт., гофрированный рукав – 2 шт.
- Стоковое колено из полиэтилена Ø90/110, PE-HD
- Прокладка, патрубок полипропилен, манжета
- Прокладка, патрубок полипропилен, уплотнение патрубка
- Монтажный комплект крышек для защиты технических отверстий при установке системы
- Рукав сервисного отверстия двусоставный, легко укорачивается

### Логистическая информация

Вес (шт.)	12,2668 кг
Размеры (шт.)	998×526×178 мм
Количество (упаковка) / Количество (палета)	1/15 шт.

Артикул	EAN
AM118/1000	8595580559823



## AM118/850 Sádromodul

Скрытая система инсталляции для сухой установки (для гипсокартона), управление сверху или спереди

**15**  
GUARANTEE

### Область применения

- Для установки подвесного унитаза с интервалом крепления 180 мм или 230 мм
- Для пола с толщиной стяжки 0–200 мм
- Для монтажа к несущей стене или в гипсокартонную конструкцию
- Для подвесных унитазов

### Свойства

- Регулируемые выдвижные ножки в диапазоне 0–200 мм с тормозной системой
- Подвижной держатель для стокового колена, устанавливаемый в восьми положениях на расстоянии 0–93 мм
- Угловой вентиль с возможностью подключения к системе трубопроводов Merpla
- Конструкция рамы позволяет производить монтаж к профилю для гипсокартона, предназначенного для этих целей, или к несущей стене
- Установленная система закрывается гипсокартонным листом и не нуждается в дополнительных крепежных элементах
- Конструкция полистирольной изоляции предотвращает процесс конденсации на поверхности бачка и ослабляет вибрацию в строительной конструкции
- Возможность установки кронштейна с переходом DG 1/2" для подключения сиденья-биде или бидетты
- Двойной смыв, независимо регулируемый, с гигиеническим резервом
- Подходит для установки пневматического или сенсорного смыва
- Совместима со всеми кнопками управления Alcaplast
- Скрытая система инсталляции с управлением сверху или спереди
- Возможность сервиса без использования инструментов
- Подвод воды сзади/сверху посередине
- Бачок сделан из одного фрагмента полипропилена, что обеспечивает его 100% герметичность
- Крышка сервисного отверстия упрощает процесс монтажа и защищает от влаги и грязи
- Монтажная глубина рукава регулируется в диапазоне 20–95 мм
- Монтажная глубина 125 мм
- Материал несущей конструкции: металл, обработанный порошковой краской

### Технические параметры

Несущая способность	400 кг
Большой смыв	6–9 л
Стандартные настройки большого смыва	6 л
Стандартные настройки малого смыва	3 л
Подвод воды к задней стенке бачка или сверху бачка осуществляется с помощью монтажных отверстий	G1/2"
Объем воды в бачке	9 л
Малый смыв	2,5–3,5 л
Гигиенический резерв	3 л
Рабочий диапазон давления воды	0,05–0,8 МПа
Рекомендуемый диапазон давления воды	0,3–0,5 МПа

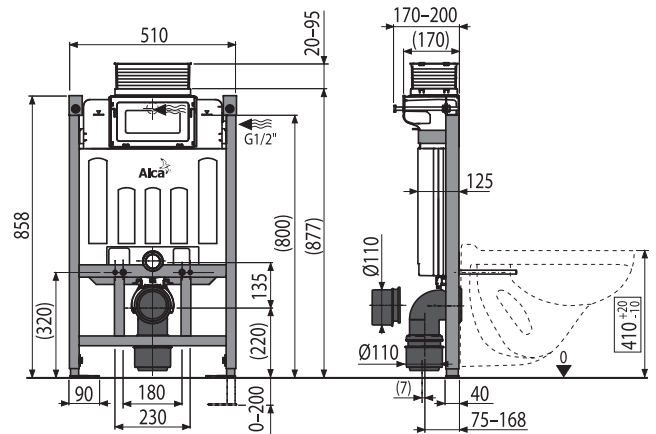
### Содержание комплекта

- Бачок с впускным и выпускным механизмом
- Самонесущая рама
- Резьбовое соединение 1/2" для подвода воды со встроенным угловым вентилем Schell 1/2"–3/8"
- Толкатели механизма 2 шт.
- Монтажный комплект: винт Ø8×60 – 4 шт., дюбель Ø12 – 4 шт.
- Монтажный комплект для крепления унитаза: шпилька M12 – 2 шт., шайба – 4 шт., колпачок – 2 шт., гайка – 2 шт., гофрированный рукав – 2 шт.
- Стоковое колено из полиэтилена Ø90/110, PE-HD
- Прокладка, патрубок полипропилен, манжета
- Прокладка, патрубок полипропилен, уплотнение патрубка
- Монтажный комплект крышек для защиты технических отверстий при установке системы
- Рукав сервисного отверстия двусоставный, легко укорачивается

### Логистическая информация

Вес (шт.)	12,012 кг
Размеры (шт.)	998×526×178 мм
Количество (упаковка) / Количество (палета)	1/15 шт.

Артикул	EAN
AM118/850	8595580559830





## AM102/1120 Jádromodul

Скрытая система инсталляции для сухой установки (при реконструкции ванных комнат в панельных домах)

**15**  
GUARANTEE

### Область применения

- Для установки подвесного унитаза с интервалом крепления 180 мм или 230 мм
- Для пола с толщиной стяжки 0–200 мм
- Для установки в деревянных сборных домах
- Для установки между двумя стенами
- Для реконструкции санитарных узлов
- Для подвесных унитазов

### Свойства

- Регулируемые выдвижные ножки в диапазоне 0–200 мм с тормозной системой
- Обозначение центрирования и нивелиации
- Подвижной держатель для стокового колена, устанавливаемый в восьми положениях на расстоянии 0–93 мм
- Угловой вентиль с возможностью подключения к системе трубопроводов Merpla
- В данном случае нагрузка переносится на боковые стены с помощью специальной траверсы, которая регулируется по ширине в пределах 830–1200 мм
- Установленная система закрывается гипсокартонным листом и не нуждается в дополнительных крепежных элементах
- Конструкция полистирольной изоляции предотвращает процесс конденсации на поверхности бачка и ослабляет вибрацию в строительной конструкции
- Возможность установки кронштейна с переходом DG 1/2" для подключения сиденья-биде или бидетты
- Двойной смыв, независимо регулируемый, с гигиеническим резервом
- Подходит для установки пневматического или сенсорного смыва
- Совместима со всеми кнопками управления Alcaplast
- Бачок сделан из одного фрагмента полипропилена, что обеспечивает его 100% герметичность
- Подвод воды сзади/сверху посередине
- Возможность сервиса без использования инструментов
- Крышка сервисного отверстия упрощает процесс монтажа и защищает от влаги и грязи
- Монтажная глубина рукава регулируется в диапазоне 20–95 мм
- Монтажная глубина 125 мм
- Материал несущей конструкции: металл, обработанный порошковой краской

### Технические параметры

Несущая способность	400 кг
Большой смыв	6–9 л
Стандартные настройки большого смыва	6 л
Стандартные настройки малого смыва	3 л
Подвод воды к задней стенке бачка или сверху бачка	G1/2"
осуществляется с помощью монтажных отверстий	
Объем воды в бачке	9 л
Малый смыв	2,5–3,5 л
Гигиенический резерв	3 л
Рабочий диапазон давления воды	0,05–0,8 МПа
Рекомендуемый диапазон давления воды	0,3–0,5 МПа

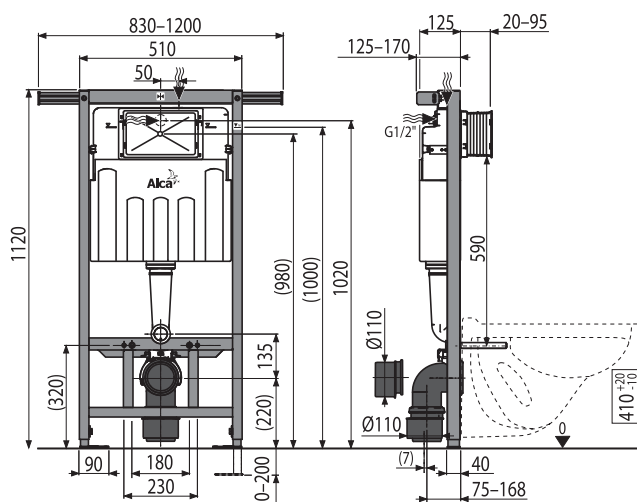
### Содержание комплекта

- Бачок с впускным и выпускным механизмом
- Самонесущая рама с раздвижной траверсой для крепления к боковым стенам, ширина траверсы регулируется в пределах от 830 до 1200 мм
- Резьбовое соединение 1/2" для подвода воды со встроенным угловым вентилем Schell 1/2"–3/8"
- Монтажный комплект: винт Ø8×60 – 4 шт., дюбель Ø12 – 4 шт.
- Толкатели механизма 2 шт.
- Монтажный комплект для крепления унитаза: шпилька M12 – 2 шт., шайба – 4 шт., колпачок – 2 шт., гайка – 2 шт., гофрированный рукав – 2 шт.
- Стоковое колено из полиэтилена Ø90/110, PE-HD
- Прокладка, патрубок полипропилен, манжета
- Прокладка, патрубок полипропилен, уплотнение патрубка
- Монтажный комплект крышек для защиты технических отверстий при установке системы
- Рукав сервисного отверстия двуставный, легко укорачивается

### Логистическая информация

Вес (шт.)	16,3248 кг
Размеры (шт.)	1130×145×520 мм
Количество (упаковка) / Количество (палета)	1/15 шт.

Артикул	EAN
AM102/1120	8595580550004



## AM102/1120E Jádromodul

Скрытая система инсталляции ECOLOGY для сухой установки (при реконструкции ванных комнат в панельных домах)

### Область применения

- Для установки подвесного унитаза с интервалом крепления 180 мм или 230 мм
- Для пола с толщиной стяжки 0–200 мм
- Для установки в деревянных сборных домах
- Для установки между двумя стенами
- Для реконструкции санитарных узлов
- Для подвесного унитаза с объемом смыва 2/4 л

### Свойства

- Регулируемые выдвижные ножки в диапазоне 0–200 мм с тормозной системой
- Обозначение центрирования и нивелиции
- Подвижной держатель для стокового колена, устанавливаемый в восьми положениях на расстоянии 0–93 мм
- Угловой вентиль с возможностью подключения к системе трубопроводов Merpla
- В данном случае нагрузка переносится на боковые стены с помощью специальной траверсы, которая регулируется по ширине в пределах 830–1200 мм
- Установленная система закрывается гипсокартонным листом и не нуждается в дополнительных крепежных элементах
- Конструкция полистирольной изоляции предотвращает процесс конденсации на поверхности бачка и ослабляет вибрацию в строительной конструкции
- Возможность установки кронштейна с переходом DG 1/2" для подключения сиденья-биде или бидетты
- Двойной смыв, независимо регулируемый, с гигиеническим резервом
- Подходит для установки пневматического или сенсорного смыва
- Совместима со всеми кнопками управления Alcaplast
- Бачок сделан из одного фрагмента полипропилена, что обеспечивает его 100% герметичность
- Подвод воды сзади/сверху посередине
- Возможность сервиса без использования инструментов
- Крышка сервисного отверстия упрощает процесс монтажа и защищает от влаги и грязи
- Монтажная глубина рукава регулируется в диапазоне 20–95 мм
- Монтажная глубина 125 мм
- Материал несущей конструкции: металл, обработанный порошковой краской

### Технические параметры

Несущая способность	400 кг
Большой смыв	3,5–6 л
Стандартные настройки большого смыва	4 л
Стандартные настройки малого смыва	2 л
Подвод воды к задней стенке бачка или сверху бачка осуществляется с помощью монтажных отверстий	G1/2"
Объем воды в бачке	6 л
Малый смыв	2–4 л
Гигиенический резерв	2 л
Рабочий диапазон давления воды	0,05–0,8 МПа
Рекомендуемый диапазон давления воды	0,3–0,5 МПа

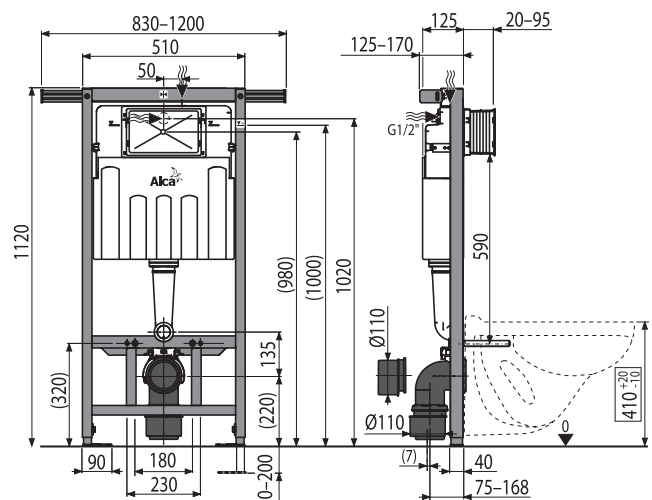
### Содержание комплекта

- Бачок с впускным и выпускным механизмом
- Самонесущая рама с раздвижной траверсой для крепления к боковым стенам, ширина траверсы регулируется в пределах от 830 до 1200 мм
- Резьбовое соединение 1/2" для подвода воды со встроенным угловым вентилем Schell 1/2"–3/8"
- Монтажный комплект: винт Ø8×60 – 4 шт., дюбель Ø12 – 4 шт.
- Толкатели механизма 2 шт.
- Монтажный комплект для крепления унитаза: шпилька M12 – 2 шт., шайба – 4 шт., колпачок – 2 шт., гайка – 2 шт., гофрированный рукав – 2 шт.
- Стоковое колено из полиэтилена Ø90/110, PE-HD
- Прокладка, патрубок полипропилен, манжета
- Прокладка, патрубок полипропилен, уплотнение патрубка
- Монтажный комплект крышек для защиты технических отверстий при установке системы
- Рукав сервисного отверстия двусоставный, легко укорачивается

### Логистическая информация

Вес (шт.)	16,2582 кг
Размеры (шт.)	1130×145×520 мм
Количество (упаковка) / Количество (палета)	1/15 шт.

Артикул	EAN
AM102/1120E	8595580550530



## AM102/1120V Jádromodul

Скрытая система инсталляции с возможностью вентиляции для сухой установки (при реконструкции ванных комнат в панельных домах)

### Область применения

- Для установки подвесного унитаза с интервалом крепления 180 мм или 230 мм
- Для пола с толщиной стяжки 0–200 мм
- Для подключения к системе вентиляции
- Для установки в деревянных сборных домах
- Для установки между двумя стенами
- Для реконструкции санитарных узлов
- Для подвесных унитазов

### Свойства

- Вытягивание запаха прямо из чаши унитаза
- Возможность подключения к вентилятору (вентилятор не является частью комплекта)
- Рекомендуем использовать вентилятор с производительностью 30 м<sup>3</sup>/час, давлением 60 Па и с обратным клапаном, вентилятор необходимо устанавливать на высоте минимум 1,2 м от пола
- Регулируемые выдвижные ножки в диапазоне 0–200 мм с тормозной системой
- Обозначение центрирования и нивелиации
- Подвижной держатель для стокового колена, устанавливаемый в восьми положениях на расстоянии 0–93 мм
- Угловой вентиль с возможностью подключения к системе трубопроводов Merla
- В данном случае нагрузка переносится на боковые стены с помощью специальной траверсы, которая регулируется по ширине в пределах 830–1200 мм
- Установленная система закрывается гипсокартонным листом и не нуждается в дополнительных крепежных элементах
- Конструкция полистирольной изоляции предотвращает процесс конденсации на поверхности бачка и ослабляет вибрацию в строительной конструкции
- Возможность установки кронштейна с переходом DG 1/2" для подключения сиденья-биде или бидетты
- Двойной смыв, независимо регулируемый, с гигиеническим резервом
- Подходит для установки пневматического или сенсорного смыва
- Совместима со всеми кнопками управления Alcaplast
- Бачок сделан из одного фрагмента полипропилена, что обеспечивает его 100% герметичность
- Подвод воды сзади/сверху посередине
- Возможность сервиса без использования инструментов
- Крышка сервисного отверстия упрощает процесс монтажа и защищает от влаги и грязи
- Монтажная глубина рукава регулируется в диапазоне 20–95 мм
- Монтажная глубина 125 мм
- Материал несущей конструкции: металл, обработанный порошковой краской

### Технические параметры

Несущая способность	400 кг
Большой смыв	6–9 л
Стандартные настройки большого смыва	6 л
Стандартные настройки малого смыва	3 л
Подвод воды к задней стенке бачка или сверху бачка	G1/2"
осуществляется с помощью монтажных отверстий	
Объем воды в бачке	9 л
Малый смыв	2,5–3,5 л
Гигиенический резерв	3 л
Рабочий диапазон давления воды	0,05–0,8 МПа
Рекомендуемый диапазон давления воды	0,3–0,5 МПа

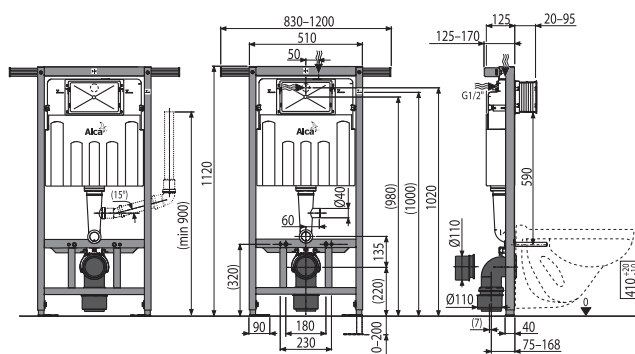
### Содержание комплекта

- Бачок с впускным и выпускным механизмом
- Самонесущая рама с раздвижной траверсой для крепления к боковым стенам, ширина траверсы регулируется в пределах от 830 до 1200 мм
- Резьбовое соединение 1/2" для подвода воды со встроенным угловым вентиляем Schell 1/2"–3/8"
- Монтажный комплект: винт Ø8×60 – 4 шт., дюбель Ø12 – 4 шт.
- Толкатели механизма 2 шт.
- Монтажный комплект для крепления унитаза: шпилька M12 – 2 шт., шайба – 4 шт., колпачок – 2 шт., гайка – 2 шт., гофрированный рукав – 2 шт.
- Стоковое колено из полиэтилена Ø90/110, PE-HD
- Прокладка, патрубок полипропилен, манжета
- Прокладка, патрубок полипропилен, уплотнение патрубка
- Монтажный комплект крышек для защиты технических отверстий при установке системы
- Рукав сервисного отверстия двусоставный, легко укорачивается
- Колено НТ для подключения к системе вентиляции
- Заглушка для закрытия вентиляционного отверстия в случае неиспользования вентилятора

### Логистическая информация

Вес (шт.)	16,3556 кг
Размеры (шт.)	1130×145×520 мм
Количество (упаковка) / Количество (палета)	1/15 шт.

Артикул	EAN
AM102/1120V	8595580550639



## AM102/1000 Jádromodul

Скрытая система инсталляции для сухой установки (при реконструкции ванных комнат в панельных домах)

**15**  
GUARANTEE

### Область применения

- Для установки подвесного унитаза с интервалом крепления 180 мм или 230 мм
- Для пола с толщиной стяжки 0–200 мм
- Для установки в деревянных сборных домах
- Для установки между двумя стенами
- Для реконструкции санитарных узлов
- Для подвесных унитазов

### Свойства

- Регулируемые выдвижные ножки в диапазоне 0–200 мм с тормозной системой
- Подвижной держатель для стокового колена, устанавливаемый в восьми положениях на расстоянии 0–93 мм
- Угловой вентиль с возможностью подключения к системе трубопроводов Mepla
- В данном случае нагрузка переносится на боковые стены с помощью специальной траверсы, которая регулируется по ширине в пределах 830–1200 мм
- Установленная система закрывается гипсокартонным листом и не нуждается в дополнительных крепежных элементах
- Конструкция полистирольной изоляции предотвращает процесс конденсации на поверхности бачка и ослабляет вибрацию в строительной конструкции
- Возможность установки кронштейна с переходом DG 1/2" для подключения сиденья-биде или бидетты
- Двойной смыв, независимо регулируемый, с гигиеническим резервом
- Подходит для установки пневматического или сенсорного смыва
- Совместима со всеми кнопками управления Alcaplast
- Бачок сделан из одного фрагмента полипропилена, что обеспечивает его 100% герметичность
- Подвод воды сзади/сверху посередине
- Возможность сервиса без использования инструментов
- Крышка сервисного отверстия упрощает процесс монтажа и защищает от влаги и грязи
- Монтажная глубина рукава регулируется в диапазоне 20–95 мм
- Монтажная глубина 125 мм
- Материал несущей конструкции: металл, обработанный порошковой краской

### Технические параметры

Несущая способность	400 кг
Большой смыв	6–9 л
Стандартные настройки большого смыва	6 л
Стандартные настройки малого смыва	3 л
Подвод воды к задней стенке бачка или сверху бачка осуществляется с помощью монтажных отверстий	G1/2"
Объем воды в бачке	9 л
Малый смыв	2,5–3,5 л
Гигиенический резерв	3 л
Рабочий диапазон давления воды	0,05–0,8 МПа
Рекомендуемый диапазон давления воды	0,3–0,5 МПа

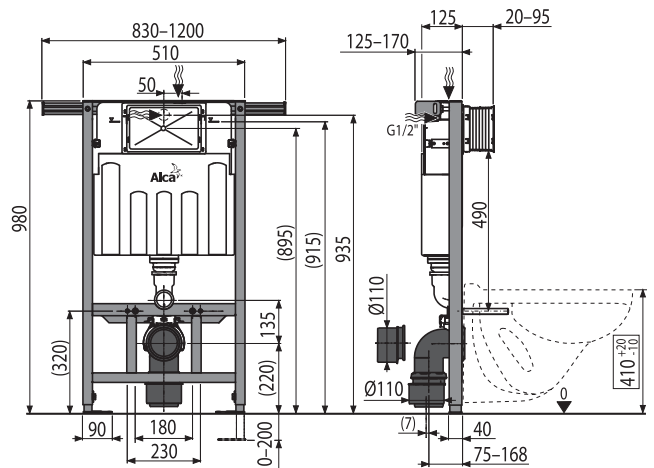
### Содержание комплекта

- Бачок с впускным и выпускным механизмом
- Самонесущая рама с раздвижной траверсой для крепления к боковым стенам, ширина траверсы регулируется в пределах от 830 до 1200 мм
- Резьбовое соединение 1/2" для подвода воды со встроенным угловым вентилем Schell 1/2"-3/8"
- Монтажный комплект: винт Ø8×60 – 4 шт., дюбель Ø12 – 4 шт.
- Толкатели механизма 2 шт.
- Монтажный комплект для крепления унитаза: шпилька M12 – 2 шт., шайба – 4 шт., колпачок – 2 шт., гайка – 2 шт., гофрированный рукав – 2 шт.
- Стоковое колено из полиэтилена Ø90/110, PE-HD
- Прокладка, патрубок полипропилен, манжета
- Прокладка, патрубок полипропилен, уплотнение патрубка
- Монтажный комплект крышек для защиты технических отверстий при установке системы
- Рукав сервисного отверстия двусоставный, легко укорачивается

### Логистическая информация

Вес (шт.)	15,9829 кг
Размеры (шт.)	1130×145×520 мм
Количество (упаковка) / Количество (палета)	1/15 шт.

Артикул	EAN
AM102/1000	8595580550660



## AM102/850 Jádromodul

Скрытая система инсталляции для сухой установки (при реконструкции ванных комнат в панельных домах)

**15**  
GUARANTEE

### Область применения

- Для установки подвесного унитаза с интервалом крепления 180 мм или 230 мм
- Для пола с толщиной стяжки 0–200 мм
- Для установки в деревянных сборных домах
- Для установки между двумя стенами
- Для реконструкции санитарных узлов
- Для подвесных унитазов

### Свойства

- Регулируемые выдвижные ножки в диапазоне 0–200 мм с тормозной системой
- Подвижной держатель для стокового колена, устанавливаемый в восьми положениях на расстоянии 0–93 мм
- Угловой вентиль с возможностью подключения к системе трубопроводов Mepla
- В данном случае нагрузка переносится на боковые стены с помощью специальной траверсы, которая регулируется по ширине в пределах 830–1200 мм
- Установленная система закрывается гипсокартонным листом и не нуждается в дополнительных крепежных элементах
- Конструкция полистирольной изоляции предотвращает процесс конденсации на поверхности бачка и ослабляет вибрацию в строительной конструкции
- Возможность установки кронштейна с переходом DG 1/2" для подключения сиденья-биде или бидетты
- Двойной смыв, независимо регулируемый, с гигиеническим резервом
- Подходит для установки пневматического или сенсорного смыва
- Совместима со всеми кнопками управления Alcaplast
- Бачок сделан из одного фрагмента полипропилена, что обеспечивает его 100% герметичность
- Подвод воды сзади/сверху посередине
- Возможность сервиса без использования инструментов
- Крышка сервисного отверстия упрощает процесс монтажа и защищает от влаги и грязи
- Монтажная глубина рукава регулируется в диапазоне 20–95 мм
- Монтажная глубина 125 мм
- Материал несущей конструкции: металл, обработанный порошковой краской

### Технические параметры

Несущая способность	400 кг
Большой смыв	6–9 л
Стандартные настройки большого смыва	6 л
Стандартные настройки малого смыва	3 л
Подвод воды к задней стенке бачка или сверху бачка осуществляется с помощью монтажных отверстий	G1/2"
Объем воды в бачке	9 л
Малый смыв	2,5–3,5 л
Гигиенический резерв	3 л
Рабочий диапазон давления воды	0,05–0,8 МПа
Рекомендуемый диапазон давления воды	0,3–0,5 МПа

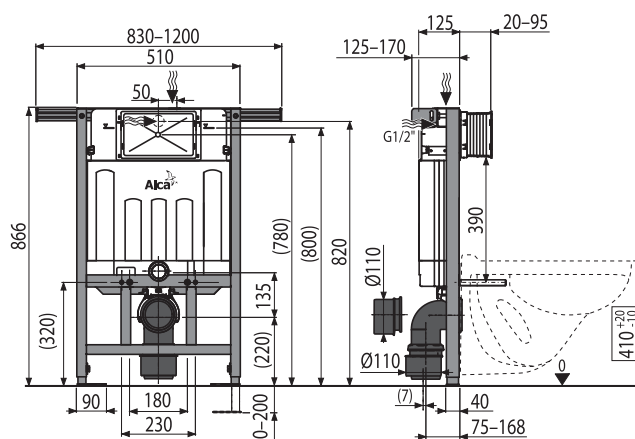
### Содержание комплекта

- Бачок с впускным и выпускным механизмом
- Самонесущая рама с раздвижной траверсой для крепления к боковым стенам, ширина траверсы регулируется в пределах от 830 до 1200 мм
- Резьбовое соединение 1/2" для подвода воды со встроенным угловым вентилем Schell 1/2"-3/8"
- Монтажный комплект: винт Ø8x60 – 4 шт., дюбель Ø12 – 4 шт.
- Толкатели механизма 2 шт.
- Монтажный комплект для крепления унитаза: шпилька M12 – 2 шт., шайба – 4 шт., колпачок – 2 шт., гайка – 2 шт., гофрированный рукав – 2 шт.
- Стоковое колено из полиэтилена Ø90/110, PE-HD
- Прокладка, патрубок полипропилен, манжета
- Прокладка, патрубок полипропилен, уплотнение патрубка
- Монтажный комплект крышек для защиты технических отверстий при установке системы
- Рукав сервисного отверстия двусоставный, легко укорачивается

### Логистическая информация

Вес (шт.)	15,6493 кг
Размеры (шт.)	1130x145x520 мм
Количество (упаковка) / Количество (палета)	1/15 шт.

Артикул	EAN
AM102/850	8595580550677



## AM116/1120 Solomodul

Скрытая система инсталляции для сухой установки (в пространство)

**15**  
GUARANTEE

### Область применения

- Для установки подвесного унитаза с интервалом крепления 180 мм или 230 мм
- Для пола с толщиной стяжки 0–150 мм
- Для монтажа к несущей стене или в гипсокартонную конструкцию
- Для подвесных унитазов

### Свойства

- Регулируемые выдвижные ножки в диапазоне 0–200 мм с тормозной системой
- Обозначение центрирования и нивелиации
- Подвижный держатель для стокового колена, устанавливаемый в восьми положениях на расстоянии 0–45 мм
- Угловой вентиль с возможностью подключения к системе трубопроводов Merpla
- Конструкция рамы позволяет производить монтаж к профилю для гипсокартона, предназначенного для этих целей, или к несущей стене
- Установленная система закрывается гипсокартонным листом и не нуждается в дополнительных крепежных элементах
- Конструкция полистирольной изоляции предотвращает процесс конденсации на поверхности бачка и ослабляет вибрацию в строительной конструкции
- Возможность установки кронштейна с переходом DG 1/2" для подключения сиденья-биде или бидетты
- Двойной смыв, независимо регулируемый, с гигиеническим резервом
- Подходит для установки пневматического или сенсорного смыва
- Совместима со всеми кнопками управления Alcaplast
- Возможность сервиса без использования инструментов
- Подвод воды сзади/сверху посередине
- Бачок сделан из одного фрагмента полипропилена, что обеспечивает его 100% герметичность
- Крышка сервисного отверстия упрощает процесс монтажа и защищает от влаги и грязи
- Монтажная глубина рукава регулируется в диапазоне 20–95 мм
- Монтажная глубина 200 мм
- Материал несущей конструкции: металл, обработанный порошковой краской

### Технические параметры

Несущая способность	400 кг
Большой смыв	6–9 л
Стандартные настройки большого смыва	6 л
Стандартные настройки малого смыва	3 л
Подвод воды к задней стенке бачка или сверху бачка осуществляется с помощью монтажных отверстий	G1/2"
Объем воды в бачке	9 л
Малый смыв	2,5–3,5 л
Гигиенический резерв	3 л
Рабочий диапазон давления воды	0,05–0,8 МПа
Рекомендуемый диапазон давления воды	0,3–0,5 МПа

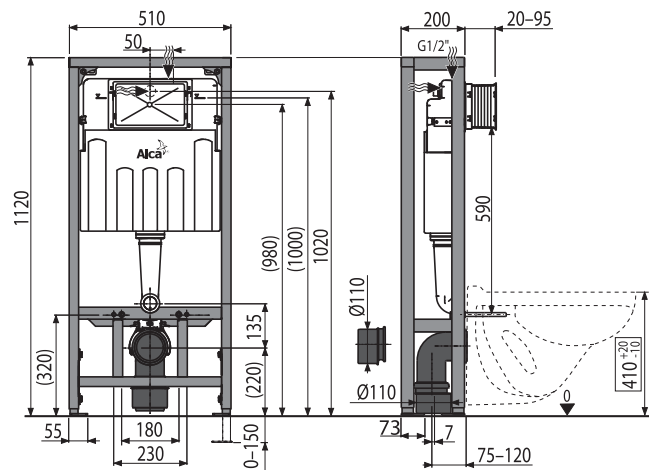
### Содержание комплекта

- Бачок с впускным и выпускным механизмом
- Самонесущая рама
- Резьбовое соединение 1/2" для подвода воды со встроенным угловым вентилем Schell 1/2"–3/8"
- Толкатели механизма 2 шт.
- Монтажный комплект: винт Ø8×60 – 4 шт., дюбель Ø12 – 4 шт.
- Монтажный комплект для крепления унитаза: шпилька M12 – 2 шт., шайба – 4 шт., колпачок – 2 шт., гайка – 2 шт., гофрированный рукав – 2 шт.
- Стоковое колено из полиэтилена Ø90/110, PE-HD
- Прокладка, патрубок полипропилен, манжета
- Прокладка, патрубок полипропилен, уплотнение патрубка
- Монтажный комплект крышек для защиты технических отверстий при установке системы
- Рукав сервисного отверстия двусоставный, легко укорачивается

### Логистическая информация

Вес (шт.)	20,5019 кг
Размеры (шт.)	1195×220×525 мм
Количество (упаковка) / Количество (палета)	1/15 шт.

Артикул	EAN
AM116/1120	8595580550516



## AM101/1500L Medic Assistant

Скрытая система инсталляции для сухой установки (для гипсокартона) регулируемая по высоте – для людей с ограниченными физическими возможностями

**15**  
GUARANTEE

### Область применения

- Для установки подвесного унитаза с интервалом крепления 180 мм или 230 мм
- Для установки на готовый пол
- Для монтажа перед несущей стеной или в несущей конструкции – для людей с ограниченными физическими возможностями (например, после операции)
- Для регулировки высоты унитаза в диапазоне 300 мм
- Для подвесных унитазов

### Свойства

- Конструкция рамы для сухой установки перед несущей стеной с корпусом из нержавеющей стали
- Установленная скрытая система инсталляции система закрыта корпусом из нержавеющей стали AISI 316L и не требует дополнительных усиливающих или анкерных элементов
- Электрический линейный привод – аккумулятор, позволяющий регулировать высоту унитаза в пределах 300 мм
- Складные поручни с электронной панелью управления, которая позволяет двойной смыв и регулировку высоты унитаза
- Двойной смыв, независимо регулируемый, с гигиеническим резервом
- Конструкция полистирольной изоляции предотвращает процесс конденсации на поверхности бачка и ослабляет вибрацию в строительной конструкции
- Бачок изготовлен из одного фрагмента, что обеспечивает его 100% герметичность
- Глубина монтажа в стену регулируется в диапазоне 50 мм, от 276 до 326 мм
- Материал несущей конструкции: металл, обработанный порошковой краской

### Технические параметры

Испытание на грузоподъемность унитаза	400 кг
Большой смыв	2–9 л
Стандартные настройки большого смыва	6 л
Стандартные настройки малого смыва	3 л
Подключение воды сзади с помощью углового вентиля	G 3/8"
Эксплуатационная нагрузка поручней	200 кг
Объем воды в бачке	9 л
Мощность 100–240 V AC, 50/60 Hz, 2500 mA	
Малый смыв	2–9 л
Гигиенический резерв	3 л
Рабочий диапазон давления воды	0,15–0,8 МПа
Рекомендуемый диапазон давления воды	0,3–0,5 МПа

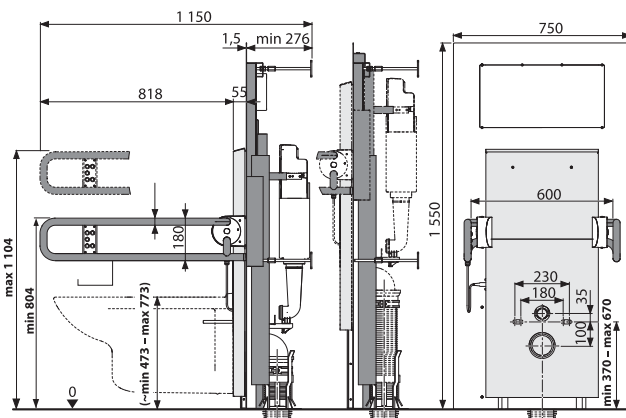
### Содержание комплекта

- Бачок с впускным и выпускным механизмом
- Самонесущая рама
- Корпус из прочной нержавеющей стали AISI 316L (1.4404)
- Электрический линейный привод – аккумулятор
- Два складных поручней с электроприводом
- Монтажный комплект: винт Ø8×60 – 6 шт., дюбель Ø12 – 6 шт., шайба – 6 шт.
- Монтажный комплект для крепления унитаза: шпилька M12 – 2 шт., шайба – 4 шт., колпачок – 2 шт., гайка – 2 шт., гофрированный рукав – 2 шт.
- Стоковое колено из полиэтилена Ø90/110, PE-HD
- Впускная прокладка, полипропиленовое уплотнение, гофрированный вкладыш, монтажная крышка
- Прокладка стока, полипропиленовая перемычка, уплотнитель перемычки, монтажная крышка
- Гибкое соединение для подключения стока, включая направляющую конструкцию

### Логистическая информация

Вес (шт.)	105,802 кг
Размеры (шт.)	1686×835×654 мм
Количество (упаковка) / Количество (палета)	1/1 шт.

Артикул	EAN
AM101/1500L	859558054828



## AM101/1300H Sádromodul

Скрытая система инсталляции для сухой установки (для гипсокартона) – для людей с ограниченными физическими возможностями

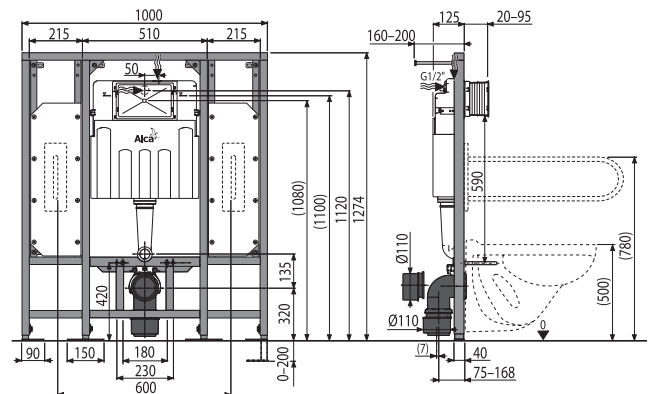
**15**  
GUARANTEE

### Область применения

- Для установки подвесного унитаза с интервалом крепления 180 мм или 230 мм
- Для пола с толщиной стяжки 0–200 мм
- Для монтажа поддерживающих поручней
- Для использования системы пневматического или сенсорного смыва
- Для монтажа к несущей стене или в гипсокартонную конструкцию – предназначена для людей с ограниченными физическими возможностями
- Для подвесных унитазов

### Свойства

- Рама для подвесного унитаза с пластинами, предназначенными для монтажа поддерживающих поручней
- Регулируемые выдвижные ножки в диапазоне 0–200 мм с тормозной системой
- Обозначение центрирования и нивелиции
- Подвижной держатель для стокового колена, устанавливаемый в восьми положениях на расстоянии 0–93 мм
- Угловой вентиль с возможностью подключения к системе трубопроводов Merpla
- Конструкция рамы позволяет производить монтаж к профилю для гипсокартона, предназначенного для этих целей, или к несущей стене
- Установленная система закрывается гипсокартонным листом и не нуждается в дополнительных крепежных элементах
- Конструкция полистирольной изоляции предотвращает процесс конденсации на поверхности бачка и ослабляет вибрацию в строительной конструкции
- Возможность установки кронштейна с переходом DG 1/2" для подключения сиденья-биде или бидетты
- Двойной смыв, независимо регулируемый, с гигиеническим резервом
- Подходит для установки пневматического или сенсорного смыва
- Совместима со всеми кнопками управления Alcaplast
- Возможность сервиса без использования инструментов
- Подвод воды сзади/сверху посередине
- Бачок сделан из одного фрагмента полипропилена, что обеспечивает его 100% герметичность
- Крышка сервисного отверстия упрощает процесс монтажа и защищает от влаги и грязи
- Монтажная глубина рукава регулируется в диапазоне 20–95 мм
- Монтажная глубина 125 мм
- Материал несущей конструкции: металл, обработанный порошковой краской



### Технические параметры

Несущая способность инсталляции для подвесного унитаза:	400 кг
Несущая способность для установки поручней:	200 кг
Большой смыв	6–9 л
Стандартные настройки большого смыва	6 л
Стандартные настройки малого смыва	3 л
Подвод воды к задней стенке бачка или сверху бачка осуществляется с помощью монтажных отверстий	
Объем воды в бачке	9 л
Малый смыв	2,5–3,5 л
Гигиенический резерв	3 л
Рабочий диапазон давления воды	0,05–0,8 МПа
Рекомендуемый диапазон давления воды	0,3–0,5 МПа

### Содержание комплекта

- Бачок с впускным и выпускным механизмом
- Самонесущая рама
- Резьбовое соединение 1/2" для подвода воды со встроенным угловым вентилем Schell 1/2"–3/8"
- Толкатели механизма 2 шт.
- Монтажный комплект: винт Ø8×60 – 4 шт., дюбель Ø12 – 4 шт.
- Монтажный комплект для крепления унитаза: шпилька M12 – 2 шт., шайба – 4 шт., колпачок – 2 шт., гайка – 2 шт., гофрированный рукав – 2 шт.
- Стоковое колено из полиэтилена Ø90/110, PE-HD
- Прокладка, патрубок полипропилен, манжета
- Прокладка, патрубок полипропилен, уплотнение патрубка
- Монтажный комплект крышек для защиты технических отверстий при установке системы
- Рукав сервисного отверстия двусоставный, легко укорачивается

### Логистическая информация

Вес (шт.)	30,9555 кг
Размеры (шт.)	1195×145×520 мм
Количество (упаковка) / Количество (палета)	1/10 шт.

Артикул	EAN
AM101/1300H	8595580553920



## AM116/1300H Solomodul

Скрытая система инсталляции для сухой установки  
(в пространство) – для людей с ограниченными  
физическими возможностями

**15**  
GUARANTEE

### Область применения

- Для установки подвесного унитаза с интервалом крепления 180 мм или 230 мм
- Для пола с толщиной стяжки 0–200 мм
- Для монтажа поддерживающих поручней
- Для людей с ограниченными физическими возможностями, которым рекомендовано использование пневматического или сенсорного смыва
- Для установки в пространстве – конструкция не нуждается в креплении к стене
- Для подвесных унитазов

### Свойства

- Регулируемые выдвижные ножки в диапазоне 0–200 мм с тормозной системой
- Обозначение центрирования и нивелиции
- Подвижной держатель для стокового колена, устанавливаемый в восьми положениях на расстоянии 0–93 мм
- Угловой вентиль с возможностью подключения к системе трубопроводов Merpla
- Рама для подвесного унитаза с пластинами, предназначенными для монтажа поддерживающих поручней
- Рамный модуль для установки в гипсокартонные конструкции
- Установленная система закрывается гипсокартонным листом и не нуждается в дополнительных крепежных элементах
- Конструкция полистирольной изоляции предотвращает процесс конденсации на поверхности бачка и ослабляет вибрацию в строительной конструкции
- Возможность установки кронштейна с переходом DG 1/2" для подключения сиденья-биде или бидетты
- Двойной смыв, независимо регулируемый, с гигиеническим резервом
- Подходит для установки пневматического или сенсорного смыва
- Совместима со всеми кнопками управления Alcaplast
- Возможность сервиса без использования инструментов
- Подвод воды сзади/сверху посередине
- Бачок сделан из одного фрагмента полипропилена, что обеспечивает его 100% герметичность
- Крышка сервисного отверстия упрощает процесс монтажа и защищает от влаги и грязи
- Монтажная глубина рукава регулируется в диапазоне 20–95 мм
- Монтажная глубина 200 мм
- Материал несущей конструкции: металл, обработанный порошковой краской

### Технические параметры

Несущая способность	400 кг
Большой смыв	6–9 л
Стандартные настройки большого смыва	6 л
Стандартные настройки малого смыва	3 л
Подвод воды к задней стенке бачка или сверху бачка осуществляется с помощью монтажных отверстий	G1/2"
Объем воды в бачке	9 л
Малый смыв	2,5–3,5 л
Гигиенический резерв	3 л
Рабочий диапазон давления воды	0,05–0,8 МПа
Рекомендуемый диапазон давления воды	0,3–0,5 МПа

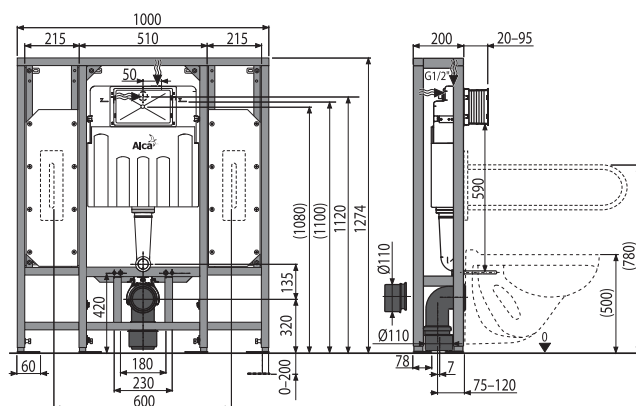
### Содержание комплекта

- Бачок с впускным и выпускным механизмом
- Самонесущая рама
- Резьбовое соединение 1/2" для подвода воды со встроенным угловым вентилем Schell 1/2"–3/8"
- Толкатели механизма 2 шт.
- Монтажный комплект для крепления унитаза: шпилька M12 – 2 шт., шайба – 4 шт., колпачок – 2 шт., гайка – 2 шт., гофрированный рукав – 2 шт.
- Стоковое колено из полиэтилена Ø90/110, PE-HD
- Прокладка, патрубок полипропилен, манжета
- Прокладка, патрубок полипропилен, уплотнение патрубка
- Монтажный комплект крышек для защиты технических отверстий при установке системы
- Рукав сервисного отверстия двусоставный, легко укорачивается
- Монтажные плиты для установки вспомогательных поручней

### Логистическая информация

Вес (шт.)	46,0403 кг
Размеры (шт.)	1010×1285×210 мм
Количество (упаковка) / Количество (палета)	1/5 шт.

Артикул	EAN
AM116/1300H	8595580550585



## AM1112 Basicmodul Slim

### Бачок для замуровывания в стену

#### Область применения

- Предназначен для отдельно стоящих напольных унитазов или унитазов, закрепленных в полу
- Для ограждающих конструкций внутри и вокруг – монтажная глубина всего 84 мм

#### Свойства

- Угловой вентиль с возможностью подключения к системе трубопроводов Mepla
- Конструкция полистирольной изоляции предотвращает процесс конденсации на поверхности бачка и ослабляет вибрацию в строительной конструкции
- Двойной смыв, независимо регулируемый, с гигиеническим резервом
- Совместима со всеми кнопками управления Alcaplast
- Бачок сделан из одного фрагмента полипропилена, что обеспечивает его 100% герметичность
- Подвод воды сзади/сверху посередине
- Возможность сервиса без использования инструментов
- Крышка сервисного отверстия упрощает процесс монтажа и защищает от влаги и грязи
- Монтажная высота 1070 мм
- Монтажная глубина рукава регулируется в диапазоне 20–95 мм
- Монтажная глубина 84 мм
- Материал: полипропилен

#### Технические параметры

Стандартные настройки большого смыва	6 л
Стандартные настройки малого смыва	3 л
Подвод воды к задней стенке бачка или сверху бачка осуществляется с помощью монтажных отверстий	G1/2"
Объем воды в бачке	9 л
Гигиенический резерв	3 л
Рабочий диапазон давления воды	0,05–0,8 МПа
Рекомендуемый диапазон давления воды	0,3–0,5 МПа

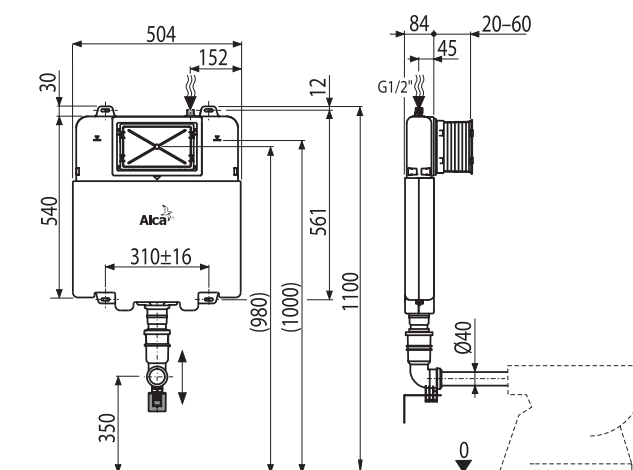
#### Содержание комплекта

- Бачок с впускным и выпускным механизмом
- Резьбовое соединение 1/2" для подвода воды со встроенным угловым вентилем Schell 1/2"–3/8"
- Толкатели механизма 2 шт.
- Монтажный комплект: комбинированный шуруп Ø8×120 – 4 шт., дюбель Ø12 – 4 шт., шуруп 5×40, дюбель Ø8
- Соединительный комплект Ø40 для подключения воды к унитазу
- Рукав сервисного отверстия двусоставный, легко укорачивается

#### Логистическая информация

Вес (шт.)	5,2697 кг
Размеры (шт.)	965×515×110 мм
Количество (упаковка) / Количество (палета)	1/20 шт.

Артикул	EAN
AM1112	8595580550981



## AM1115/1000 Renovmodul Slim

### Скрытая система инсталляции для замуровывания в стену

#### Область применения

- Для установки подвесного унитаза с интервалом крепления 180 мм или 230 мм
- Подходит для реконструкции
- Для ограждающих конструкций внутри и вокруг, к несущей стене - «мокрый» монтаж
- Для подвесных унитазов

#### Свойства

- Подвижной держатель для стокового колена, устанавливаемый в восьми положениях на расстоянии 0–93 мм
- Угловой вентиль с возможностью подключения к системе трубопроводов Merla
- Техническое решение позволяет произвести монтаж на неровную поверхность без необходимости выравнивания задней стены в диапазоне до 50 мм
- Оцинкованная несущая конструкция с четырьмя откидными кронштейнами для легкого монтажа
- Конструкция полистирольной изоляции предотвращает процесс конденсации на поверхности бачка и ослабляет вибрацию в строительной конструкции
- Двойной смыв, независимо регулируемый, с гигиеническим резервом
- Совместима со всеми кнопками управления Alcaplast
- Возможность сервиса без использования инструментов
- Подвод воды сзади/сверху посередине
- Съёмный элемент полистирольной изоляции для легкого доступа во время установки
- Бачок сделан из одного фрагмента полипропилена, что обеспечивает его 100% герметичность
- Крышка сервисного отверстия упрощает процесс монтажа и защищает от влаги и грязи
- Монтажная высота 1070 мм
- Монтажная глубина рукава регулируется в диапазоне 20–95 мм
- Монтажная глубина 86 мм, со стоковым коленом 125 мм
- Материал несущей конструкции: оцинкованный металл

#### Технические параметры

Несущая способность	400 кг
Стандартные настройки большого смыва	6 л
Стандартные настройки малого смыва	3 л
Подвод воды к задней стенке бачка или сверху бачка осуществляется с помощью монтажных отверстий	G1/2"
Объем воды в бачке	9 л
Гигиенический резерв	3 л
Рабочий диапазон давления воды	0,05–0,8 МПа
Рекомендуемый диапазон давления воды	0,3–0,5 МПа

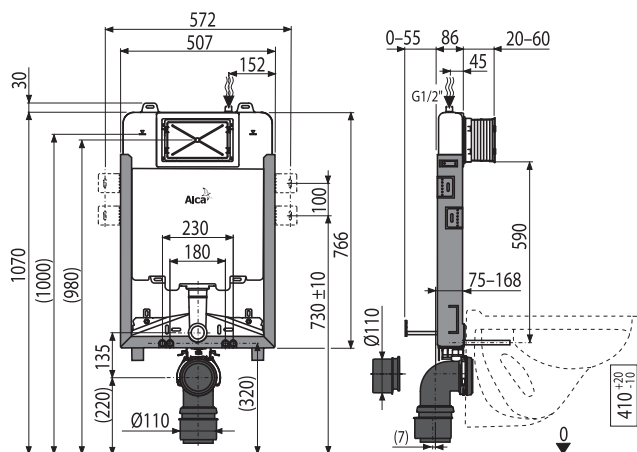
#### Содержание комплекта

- Бачок с впускным и выпускным механизмом
- Оцинкованная консоль несущей конструкции
- Резьбовое соединение 1/2" для подвода воды со встроенным угловым вентилем Schell 1/2"–3/8"
- Толкатели механизма 2 шт.
- Монтажный комплект: винт Ø8×60 – 4 шт., дюбель Ø12 – 4 шт.
- Монтажный комплект для крепления унитаза: шпилька M12 – 2 шт., шайба – 4 шт., колпачок – 2 шт., гайка – 2 шт., гофрированный рукав – 2 шт.
- Стоковое колено из полипропилена HT90/110
- Прокладка, патрубок полипропилен, манжета
- Прокладка, патрубок полипропилен, уплотнение патрубка
- Монтажный комплект крышек для защиты технических отверстий при установке системы
- Рукав сервисного отверстия двусоставный, легко укорачивается

#### Логистическая информация

Вес (шт.)	9,8337 кг
Размеры (шт.)	1086×528×145 мм
Количество (упаковка) / Количество (палета)	1/20 шт.

Артикул	EAN
AM1115/1000	8595580551292



## AM1101/1200 Sádromodul Slim

Скрытая система инсталляции для сухой установки (для гипсокартона)

**15**  
GUARANTEE

### Область применения

- Для установки подвесного унитаза с интервалом крепления 180 мм или 230 мм
- Для пола с толщиной стяжки 0–100 мм
- Для монтажа на несущую стену или в гипсокартоновую конструкцию, глубина монтажа 84 мм
- Для подвесных унитазов

### Свойства

- Обозначение центрирования и нивелиции
- Угловой вентиль с возможностью подключения к системе трубопроводов Merpla
- Конструкция рамы позволяет производить монтаж к профилю для гипсокартона, предназначенного для этих целей, или к несущей стене
- Установленная система закрывается гипсокартонным листом и не нуждается в дополнительных крепежных элементах
- Конструкция полистирольной изоляции предотвращает процесс конденсации на поверхности бачка и ослабляет вибрацию в строительной конструкции
- Двойной смыв, независимо регулируемый, с гигиеническим резервом
- Совместима со всеми кнопками управления Alcaplast
- Возможность сервиса без использования инструментов
- Подвод воды сзади/сверху посередине
- Бачок сделан из одного фрагмента полипропилена, что обеспечивает его 100% герметичность
- Крышка сервисного отверстия упрощает процесс монтажа и защищает от влаги и грязи
- Монтажная глубина рукава регулируется в диапазоне 20–95 мм
- Монтажная глубина 84 мм
- Выдвижные ножки с регулировкой в диапазоне 0–100 мм
- Материал несущей конструкции: металл, обработанный порошковой краской

### Технические параметры

Несущая способность	400 кг
Стандартные настройки большого смыва	6 л
Стандартные настройки малого смыва	3 л
Подвод воды к задней стенке бачка или сверху бачка осуществляется с помощью монтажных отверстий	G1/2"
Объем воды в бачке	9 л
Гигиенический резерв	3 л
Рабочий диапазон давления	0,05–0,8 МПа
Рекомендуемый диапазон давления воды	0,3–0,5 МПа

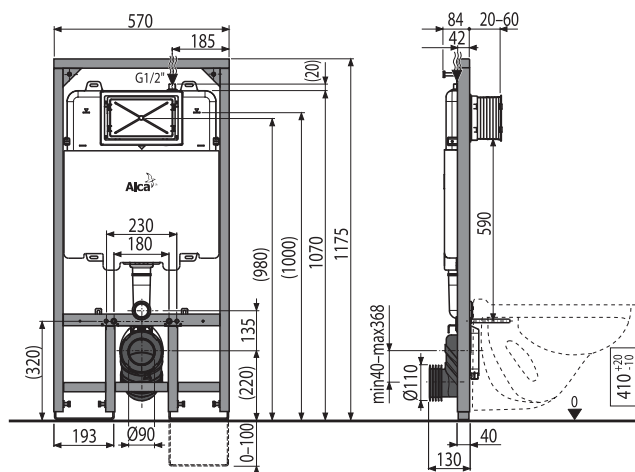
### Содержание комплекта

- Бачок с впускным и выпускным механизмом
- Самонесущая рама
- Резьбовое соединение 1/2" для подвода воды со встроенным угловым вентилем Schell 1/2"–3/8"
- Толкатели механизма 2 шт.
- Монтажный комплект: винт Ø8×60 – 8 шт., дюбель Ø12 – 8 шт.
- Монтажный комплект для крепления унитаза: шпилька M12 – 2 шт., шайба – 4 шт., колпачок – 2 шт., гайка – 2 шт., гофрированный рукав – 2 шт.
- Стоковое колено SLIM Ø90/110
- Прокладка, патрубок полипропилен, манжета
- Прокладка, патрубок полипропилен, уплотнение патрубка
- Монтажный комплект крышек для защиты технических отверстий при установке системы
- Рукав сервисного отверстия двусоставный, легко укорачивается

### Логистическая информация

Вес (шт.)	16,4478 кг
Размеры (шт.)	1210×140×590 мм
Количество (упаковка) / Количество (палета)	1/15 шт.

Артикул	EAN
AM1101/1200	8595580551384



## WC ALCA

### Подвесной унитаз

#### Область применения

- Для монтажа к скрытым системам инсталляции
- Для настенного монтажа

#### Свойства

- Цвет: белый
- Расстояние между монтажными отверстиями 180 мм
- Совместимость с сиденьями для унитаза A60, A601, A602, A603, A64SLIM
- Глубокий смыв
- Материал: керамика

#### Технические параметры

Объем смыва	3/6 л
-------------	-------

#### Содержание комплекта

- Унитаз

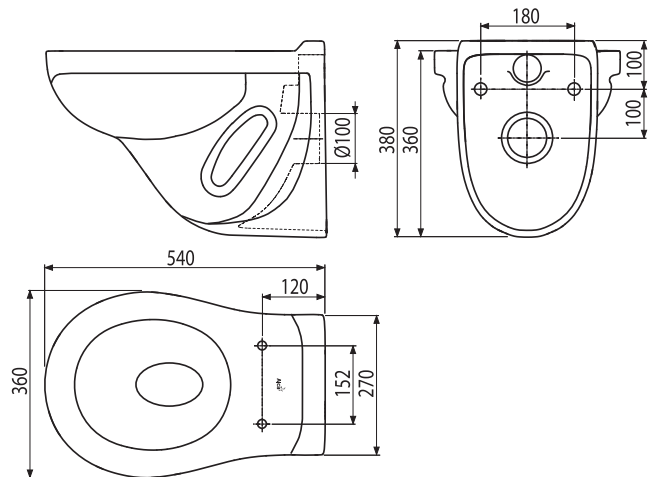
#### Логистическая информация

Вес (шт.)	15 кг
-----------	-------

Размеры (шт.)	645x430x380 мм
---------------	----------------

Количество (упаковка) / Количество (палета)	1/12 шт.
---------------------------------------------	----------

Артикул	EAN
WC ALCA	4810531099796



## WS ALCA

### Видуар с откидной решеткой

#### Область применения

- Для монтажа к скрытым системам инсталляции
- Для настенного монтажа

#### Свойства

- Цвет: белый
- Расстояние между монтажными отверстиями 180 мм
- Глубокий смыв
- Унитаз с сеткой для раковины с возможностью подключения к промывке систем
- Материал: керамика

#### Технические параметры

Объем смыва	3/6 л
-------------	-------

#### Содержание комплекта

- Видуар
- Решетка
- Петли

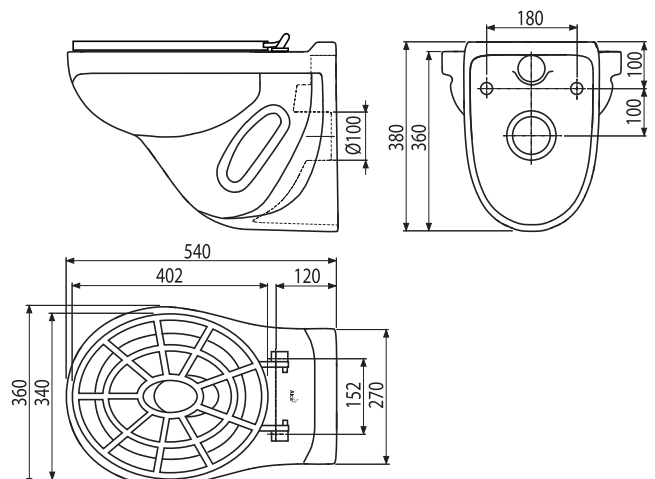
#### Логистическая информация

Вес (шт.)	15 кг
-----------	-------

Размеры (шт.)	640x390x440 мм
---------------	----------------

Количество (упаковка) / Количество (палета)	1/12 шт.
---------------------------------------------	----------

Артикул	EAN
WS ALCA	8595580545758



## WC Alca MEDIC

Подвесной унитаз для людей с ограниченными физическими возможностями

### Область применения

- Для лиц с ограниченными физическими возможностями и ограниченной подвижностью
- Для монтажа к скрытым системам инсталляции
- Для настенного монтажа

### Свойства

- Цвет: белый
- Расстояние между монтажными отверстиями 180 мм
- Глубокий смыв
- Материал: керамика

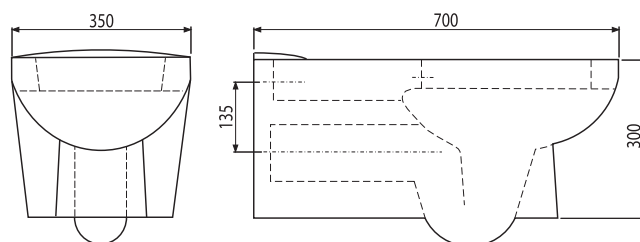
### Содержание комплекта

- Унитаз

### Логистическая информация

Вес (шт.)	31,15 кг
Размеры (шт.)	700×355×400 мм
Количество (упаковка) / Количество (палета)	1/6 шт.

Артикул	EAN
WC Alca MEDIC	8595580504915



## WC RIMFLOW

Подвесной унитаз

### Область применения

- Для монтажа к скрытым системам инсталляции
- Для настенного монтажа

### Свойства

- Цвет: белый
- Без смывного обода – для легкого обслуживания и очистки
- Расстояние между монтажными отверстиями 180 мм
- Совместимость с сиденьями для унитаза A601–A606, A60, A64, A66, A67Slim
- Глубокий смыв
- Материал: керамика

### Технические параметры

Объем смыва	3/6 л
-------------	-------

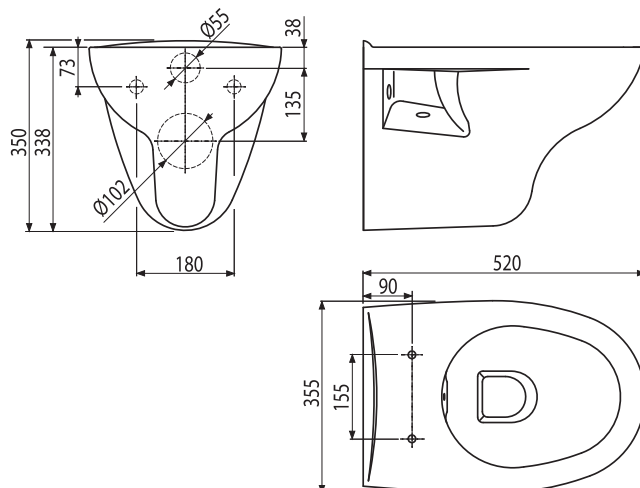
### Содержание комплекта

- Унитаз

### Логистическая информация

Вес (шт.)	16,35 кг
Размеры (шт.)	555×390×365 мм
Количество (упаковка) / Количество (палета)	1/- шт.

Артикул	EAN
WC RIMFLOW	8595580558192



## AC01

### Биде TREND

#### Область применения

- На монтажной раме для биде
- Для настенного монтажа

#### Свойства

- Цвет: белый
- Расстояние между монтажными отверстиями 180 мм
- Материал: керамика

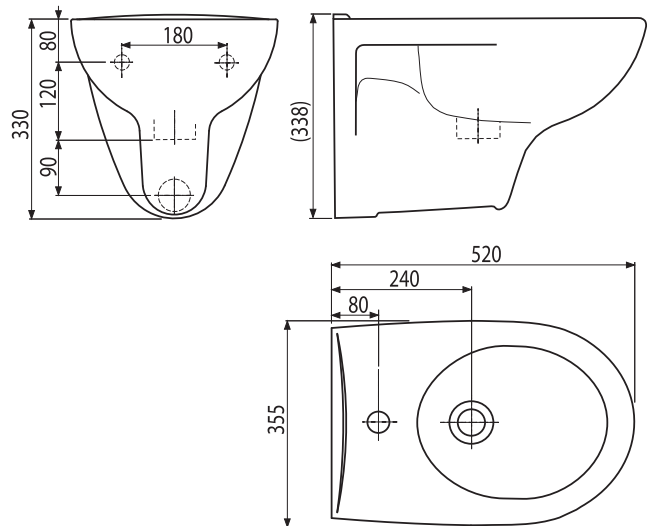
#### Содержание комплекта

- Биде

#### Логистическая информация

Вес (шт.)	19,65 кг
Размеры (шт.)	550×385×375 мм
Количество (упаковка) / Количество (палета)	1/6 шт.

Артикул	EAN
AC01	8595580501303



## P128

### Вентилятор для скрытых систем инсталляции с возможностью вентиляции

#### Область применения

- Для скрытых систем инсталляций AM115/1000V, AM101/1120V, AM102/1120V
- Для извлечения запахов из унитаза

#### Свойства

- Цвет: белый
- Вытягивание запаха прямо из чаши унитаза
- Материал: пластик

#### Технические параметры

Воздушная производительность: 52 м³/ч
Степень защиты: IP4
Электрические соединения: 230 В, 50 Гц, 15 Вт

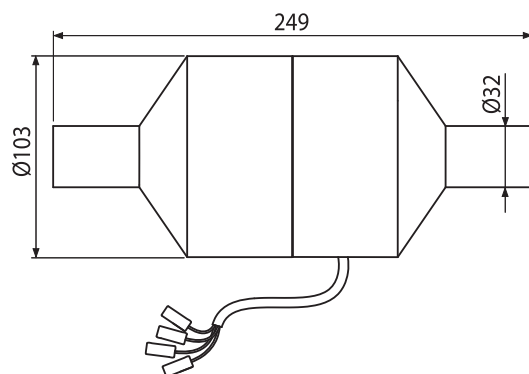
#### Содержание комплекта

- Вентилятор + комплект штуцеров, см. рисунок выше

#### Логистическая информация

Вес (шт.)	1,005 кг
Размеры (шт.)	350×225×125 мм
Количество (упаковка) / Количество (палета)	7/112 шт.

Артикул	EAN
P128	8595580558215



## P115

### Регулятор скорости потока воды

#### Область применения

- Для сливных механизмов A06, A06E, A02, A03, A05, A07, A2000
- Для скрытых систем инсталляции Alcaplast (кроме Slim)
- Для того, чтобы уменьшить поток воды при промывке туалета

#### Свойства

- Четыре варианта регулирования скорости протока воды на 5%, 15%, 25% или 35%
- Материал: полипропилен

#### Технические параметры

Контроль скорости потока	1,65–2,5 л/сек
--------------------------	----------------

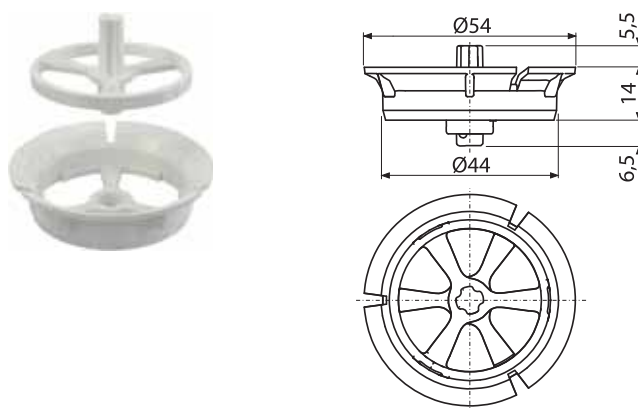
#### Содержание комплекта

- регулятор

#### Логистическая информация

Вес (шт.)	0,0195 кг
Размеры (шт.)	100×30×80 мм
Количество (упаковка) / Количество (палета)	100/3200 шт.

Артикул	EAN
P115	8595580550707



## P103

### Консоль для подключения воды G1/2"

#### Область применения

- Для подвода воды к сиденьям-биде или бидеттам

#### Свойства

- Может быть установлена на правой или левой стороне рамы
- Возможность продольного монтажа
- Может быть установлена на монтажных рамах A113 и A114
- Может быть установлена на скрытые системы инсталляции AM115, AM101, AM102 и AM116
- Материал: окрашенная сталь

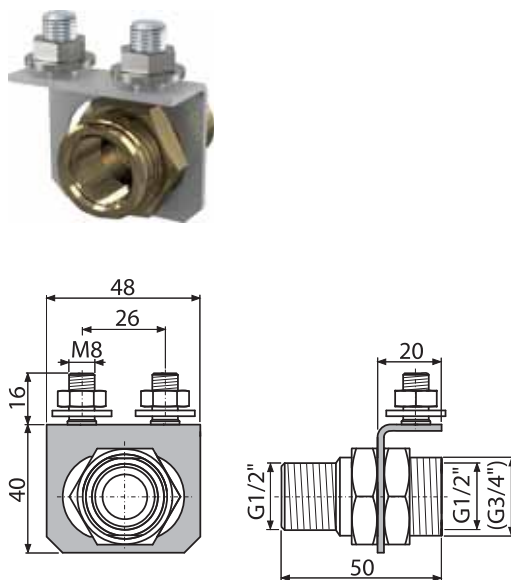
#### Содержание комплекта

- Консоль для подключения воды G1/2"
- Два крепежных болта и гайки

#### Логистическая информация

Вес (шт.)	0,1674 кг
Размеры (шт.)	70×50×70 мм
Количество (упаковка) / Количество (палета)	1/- шт.

Артикул	EAN
P103	8595580539283



## M9006

### Гибкая подводка для выпуска унитаза DN90/110 (подходит ко всем скрытым системам инсталляции)

#### Область применения

- Для подключения унитаза к канализационному стоку

#### Свойства

- Диаметр соединения 90×100/120 мм
- Регулируемая длина 230–450 мм
- Простое подключение даже в труднодоступных местах
- Совместимо со всеми скрытыми системами инсталляции Alcaplast
- Материал: полипропилен

#### Содержание комплекта

- Гибкое колено с уплотнением

#### Логистическая информация

Вес (шт.)	0,429 кг
Размеры (шт.)	250×120×120 мм
Количество (упаковка) / Количество (палета)	25/400 шт.

Артикул	EAN
M9006	8595580512644





## M906

### Колено стока, комплект DN90/110

#### Область применения

- Для скрытых систем инсталляции
- Для подключения подвешенного унитаза к вертикально расположенному выводу канализационной трубы

#### Свойства

- Материал: полиэтилен

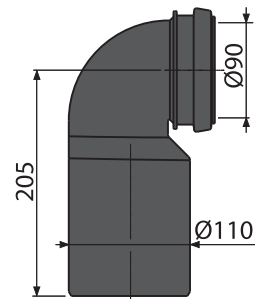
#### Содержание комплекта

- Стоковое колено  $\text{Ø}90/110$  мм
- Прокладка
- Уплотнительное кольцо

#### Логистическая информация

Вес (шт.)	0,3996 кг
Размеры (шт.)	250×120×110 мм
Количество (упаковка) / Количество (палета)	20/320 шт.

Артикул	EAN
M906	8595580501891



## M908

### Колено стока, комплект DN90/90

#### Область применения

- Для скрытых систем инсталляции
- Для подключения подвешенного унитаза к вертикально расположенному выводу канализационной трубы

#### Свойства

- Материал: полиэтилен

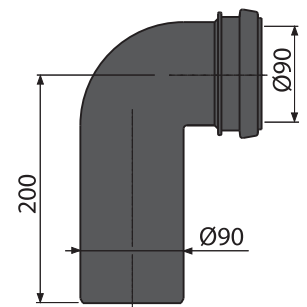
#### Содержание комплекта

- Стоковое колено  $\text{Ø}90/90$  мм
- Прокладка
- Уплотнительное кольцо

#### Логистическая информация

Вес (шт.)	0,3376 кг
Размеры (шт.)	245×180×90 мм
Количество (упаковка) / Количество (палета)	20/320 шт.

Артикул	EAN
M908	8595580501907



## M907

### Соединитель, комплект DN90/110

#### Область применения

- Для скрытых систем инсталляции
- Для перехода от  $\text{Ø}90$  до  $\text{Ø}110$  мм

#### Свойства

- Материал: полиэтилен

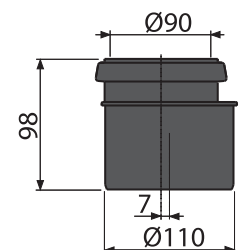
#### Содержание комплекта

- Переходник  $\text{Ø}90/110$  мм
- Прокладка
- Уплотнительное кольцо

#### Логистическая информация

Вес (шт.)	0,1289 кг
Размеры (шт.)	110×110×98 мм
Количество (упаковка) / Количество (палета)	60/960 шт.

Артикул	EAN
M907	8594045937121



## M909

### Двойное колено 90° с защитными затворами

#### Область применения

- Для скрытых систем инсталляции
- Для монтажа в гипсокартонную конструкцию
- Для установки двух унитазов друг против друга с использованием единого канализационного стока

#### Свойства

- Материал: полиэтилен

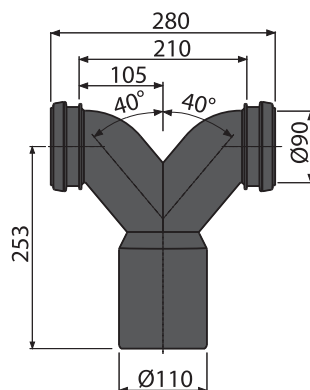
#### Содержание комплекта

- Стоковое колено двойное Ø90/110 мм
- Прокладка 2 шт.
- Уплотнительные кольца 2 шт.

#### Логистическая информация

Вес (шт.)	0,64 кг
Размеры (шт.)	300×280×110 мм
Количество (упаковка) / Количество (палета)	10/160 шт.

Артикул	EAN
M909	8595580501914



## MS906

### Колено стока DN90/110 Slim

#### Область применения

- Для подключения подвесного унитаза, установленного на скрытой системе инсталляции Slim, к канализации

#### Свойства

- Два варианта подключения – горизонтальное или вертикальное
- При необходимости можно отрегулировать длину колена
- Отдельные детали склеиваются клеем для ПВХ
- Совместимость с AM1101/1200
- Материал: PVC

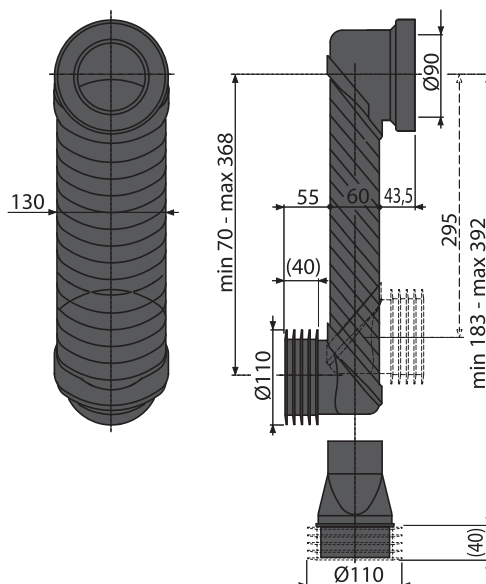
#### Содержание комплекта

- Колено SLIM – верхняя и нижние части
- Трубка SLIM для соединения со стоком, который не превышает толщину системы инсталляции
- Переходник SLIM Ø110 мм
- Гофрированная прокладка Ø90/100 мм
- Манжеты стоков Ø90 мм

#### Логистическая информация

Вес (шт.)	1,1874 кг
Размеры (шт.)	170×158,5×130 мм
Количество (упаковка) / Количество (палета)	10/160 шт.

Артикул	EAN
MS906	8595580506940



## M900

### Комплект дополнительных принадлежностей

#### Область применения

- Для скрытых систем инсталляции
- Для подключения воды и канализации к подвесному унитазу – комплект

#### Свойства

- Материал: полипропилен, оцинкованная сталь

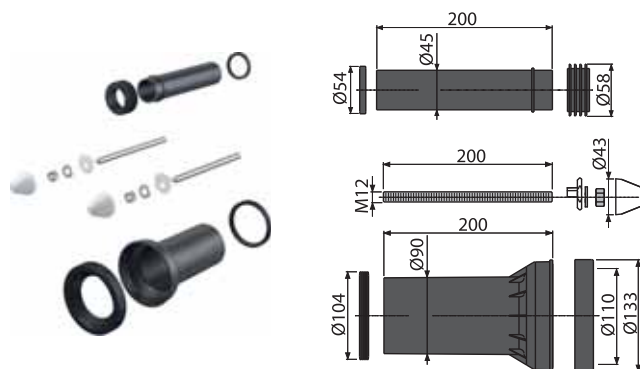
#### Содержание комплекта

- Патрубок сливной для подключения подвесного унитаза к стокам, полипропилен, Ø90 мм, с прокладками
- Соединительный патрубок для подключения подвесного унитаза к бачку, полипропилен, Ø45 мм, с прокладками и манжетой
- Монтажный комплект для крепления унитаза: шпилька M12 – 2 шт., шайба – 4 шт., колпачок – 2 шт., гайка – 2 шт., гофрированный рукав – 2 шт.

#### Логистическая информация

Вес (шт.)	0,7655 кг
Размеры (шт.)	200×133×133 мм
Количество (упаковка) / Количество (палета)	15/240 шт.

Артикул	EAN
M900	8595580514266



## M9000

### Комплект принадлежностей к унитазу с удлиненными деталями для людей с ограниченными физическими возможностями

#### Область применения

- Для скрытых систем инсталляции
- Для подключения воды и канализации к подвесному унитазу – удлиненный комплект

#### Свойства

- Материал: полипропилен, оцинкованная сталь

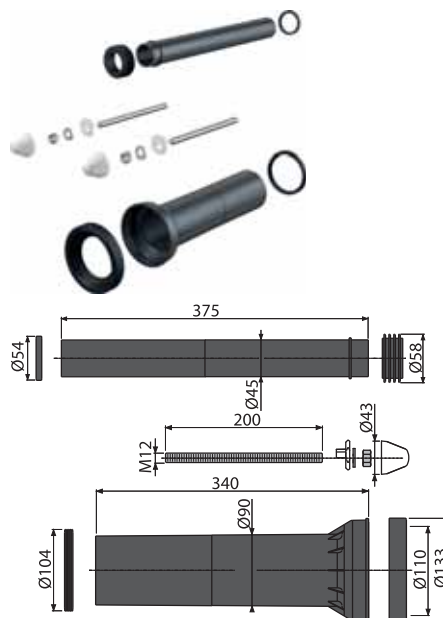
#### Содержание комплекта

- Патрубок сливной для подключения подвесного унитаза к стокам, полипропилен, Ø90 мм, с прокладками
- Соединительный патрубок для подключения подвесного унитаза к бачку, полипропилен, Ø45 мм, с прокладками и манжетой
- Монтажный комплект для крепления унитаза: шпилька M12 – 2 шт., шайба – 4 шт., колпачок – 2 шт., гайка – 2 шт., гофрированный рукав – 2 шт.

#### Логистическая информация

Вес (шт.)	1,032 кг
Размеры (шт.)	340×133×133 мм
Количество (упаковка) / Количество (палета)	10/160 шт.

Артикул	EAN
M9000	8595580503963



## M901

### Прокладка + патрубок + гофрированная прокладка 45×58×25

#### Область применения

- Для скрытых систем инсталляции
- Для подключения воды к подвесному унитазу

#### Свойства

- Материал: полипропилен

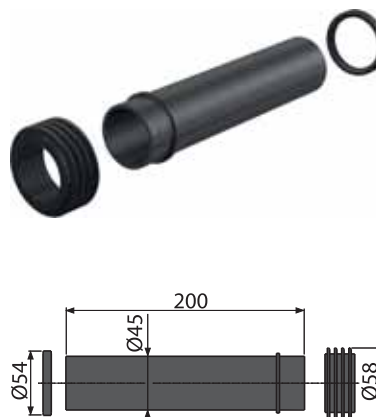
#### Содержание комплекта

- Соединительный патрубок для подключения подвесного унитаза к бачку, ПП, Ø45 мм
- Прокладка
- Гофрированная вставка 45×58×25 мм

#### Логистическая информация

Вес (шт.)	0,1006 кг
Размеры (шт.)	200×58×58 мм
Количество (упаковка) / Количество (палета)	50/800 шт.

Артикул	EAN
M901	8595580501853



## M147

Удлинительная часть для подвода воды к унитазу для людей с ограниченными физическими возможностями

### Область применения

- Для скрытых систем инсталляции
- Для подключения удлиненного унитаза к скрытой системе инсталляции
- Для удлинения соединительной части между унитазом и бачком с водой

### Свойства

- Материал: полипропилен

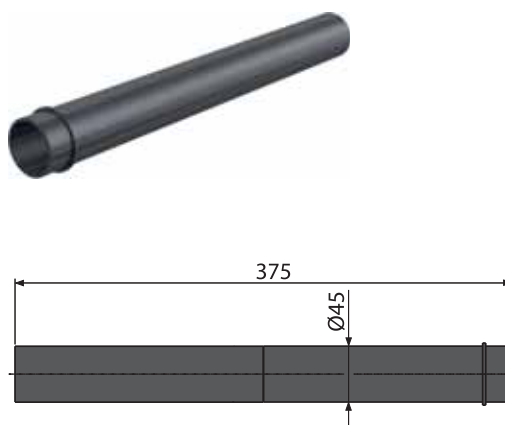
### Содержание комплекта

- Соединительный патрубок для подключения подвесного унитаза к бачку, ПП, Ø45 мм

### Логистическая информация

Вес (шт.)	0,1098 кг
Размеры (шт.)	375×45×45 мм
Количество (упаковка) / Количество (палета)	75/2100 шт.

Артикул	EAN
M147	8595580515577



## M902

Прокладка + патрубок + прокладка патрубка

### Область применения

- Для скрытых систем инсталляции
- Для подключения подвесного унитаза к стокам

### Свойства

- Материал: полипропилен

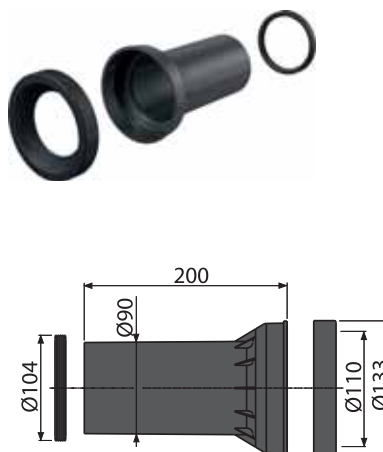
### Содержание комплекта

- Патрубок сливной для подключения подвесного унитаза к стокам, полипропилен, Ø90 мм, с прокладками
- Прокладка 2 шт.

### Логистическая информация

Вес (шт.)	0,3236 кг
Размеры (шт.)	200×133×133 мм
Количество (упаковка) / Количество (палета)	20/320 шт.

Артикул	EAN
M902	8595580501860



## M148

Удлинительная часть для стока воды к унитазу для людей с ограниченными физическими возможностями

### Область применения

- Для скрытых систем инсталляции
- Для подключения удлиненного унитаза к стоку
- Для удлинения соединительной части между унитазом и стоками

### Свойства

- Материал: полипропилен

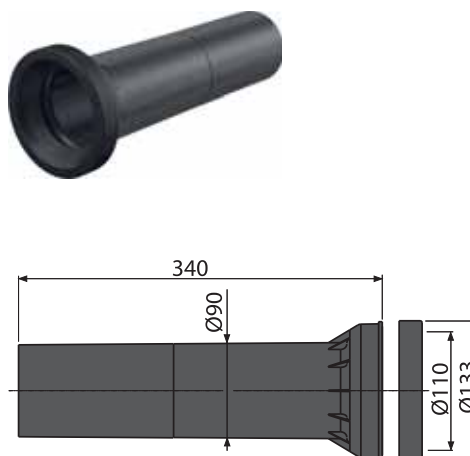
### Содержание комплекта

- Патрубок сливной для подключения подвесного унитаза к стокам, полипропилен, Ø90 мм, с прокладками
- Прокладка

### Логистическая информация

Вес (шт.)	0,4875 кг
Размеры (шт.)	340×90×90 мм
Количество (упаковка) / Количество (палета)	15/240 шт.

Артикул	EAN
M148	8595580500436



## M90

### Ноги для скрытых систем инсталляции

#### Область применения

- Для скрытых систем инсталляции A100 и A115

#### Свойства

- Позволяет установить скрытые системы инсталляции A100 и AM115 без пьедестала
- Материал: металл обработанный порошковой краской

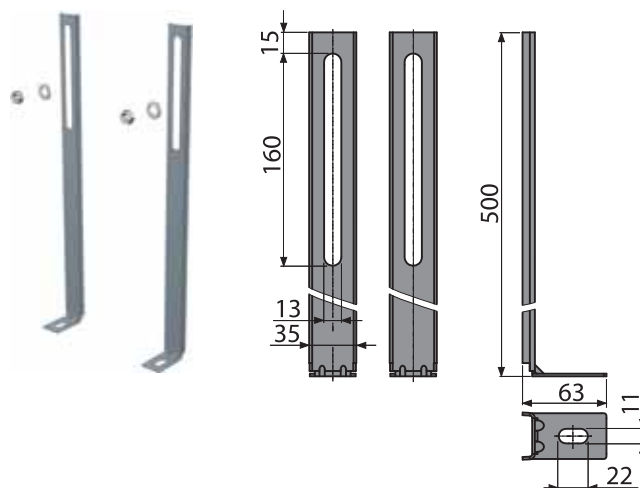
#### Содержание комплекта

- Монтажный комплект: шуруп Ø8×60 – 2 шт., дюбель Ø12 – 2 шт.
- Пара ног
- Гайки и шайбы для крепления к системе инсталляции – 2 шт.

#### Логистическая информация

Вес (шт.)	0,9324 кг
Размеры (шт.)	450×50×125 мм
Количество (упаковка) / Количество (палета)	1/- шт.

Артикул	EAN
M90	8594045936339



## P118

### Удлиненные ноги для скрытых систем инсталляции

#### Область применения

- Для объектов с большим слоем теплоизоляционного материала
- Для увеличения высоты скрытой системы инсталляции
- Для скрытых систем инсталляции AM101, AM102 и AM1101

#### Свойства

- Возможность отрегулировать скрытую систему инсталляции по высоте до 40 см
- Материал: металл обработанный порошковой краской

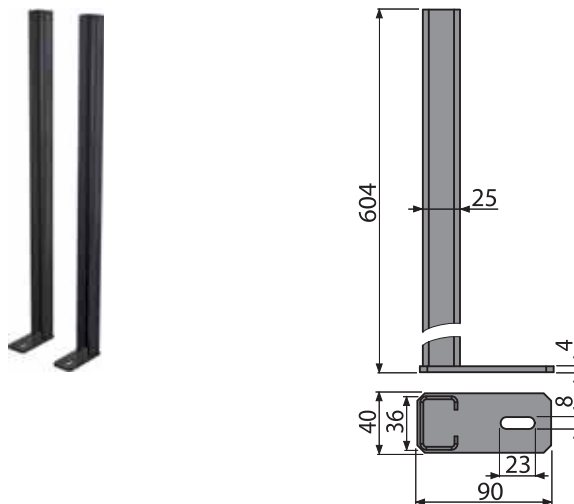
#### Содержание комплекта

- Ноги 2 шт.

#### Логистическая информация

Вес (шт.)	1,9314 кг
Размеры (шт.)	600×100×100 мм
Количество (упаковка) / Количество (палета)	1/- шт.

Артикул	EAN
P118	8595580551629



## M918

### Адаптер для закрепления в угол

#### Область применения

- Для крепления монтажных рам и скрытых систем инсталляции в угол

#### Свойства

- Материал: оцинкованная сталь, нержавеющая сталь

#### Технические параметры

Несущая способность	400 кг
---------------------	--------

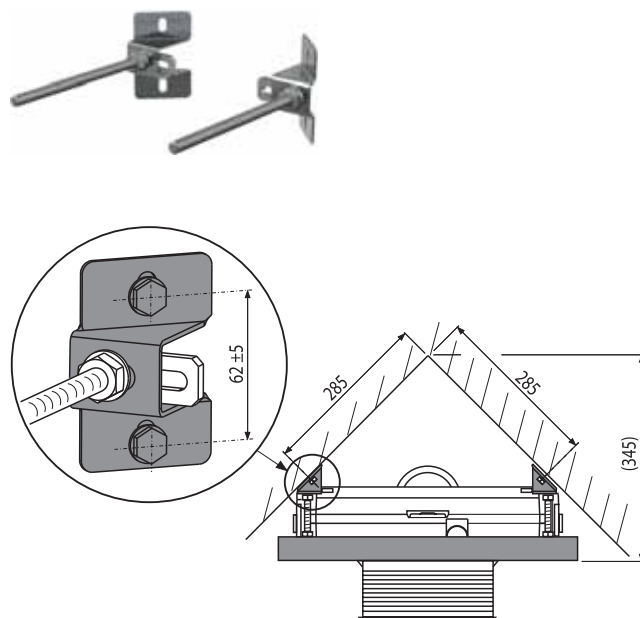
#### Содержание комплекта

- Адаптер угловой – 2 шт.
- Монтажный комплект: шуруп Ø8×60 – 4 шт., дюбель Ø 12 – 4 шт., гайка M10 – 4 шт., прокладка – 4 шт.

#### Логистическая информация

Вес (шт.)	0,3288 кг
Размеры (шт.)	120×80×30 мм
Количество (упаковка) / Количество (палета)	40/1120 шт.

Артикул	EAN
M918	8595580500276



## M91

### Звукоизоляционная плита для подвесного унитаза и для биде

#### Область применения

- Для установки с керамикой, имеющей соединения 180 мм или 230 мм
- Чтобы компенсировать неравенство между керамикой и облицовочной плиткой
- Для подвесных унитазов и биде

#### Свойства

- Поглощает вибрации между стеной и керамикой
- Без эффекта «памяти»
- Легко обрезается под размеры керамики
- Материал: XPLE

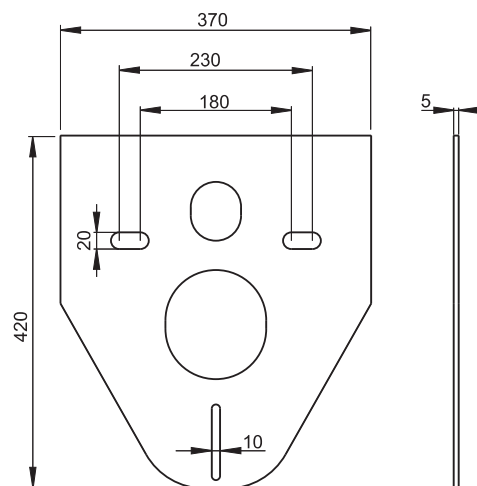
#### Содержание комплекта

- Изоляционная плита

#### Логистическая информация

Вес (шт.)	0,0527 кг
Размеры (шт.)	420×370×5,5 мм
Количество (упаковка) / Количество (палета)	150/600 шт.

Артикул	EAN
M91	8594045933024



## M910

### Звукоизоляционная плита для подвесного унитаза и для биде с принадлежностями и колпачками (белыми)

#### Область применения

- Для установки с керамикой, имеющей соединения 180 мм или 230 мм
- Чтобы компенсировать неравенство между керамикой и облицовочной плиткой
- Для подвесных унитазов и биде

#### Свойства

- Поглощает вибрации между стеной и керамикой
- Без эффекта «памяти»
- Легко обрезается под размеры керамики
- Материал: XPLE

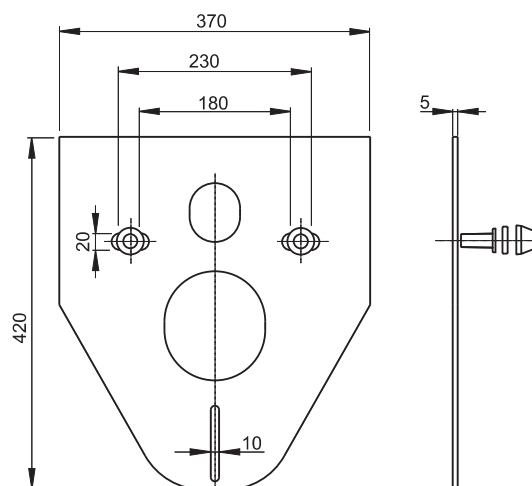
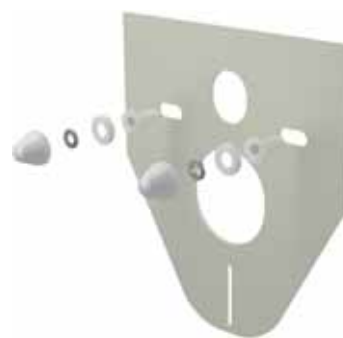
#### Содержание комплекта

- Изоляционная плита
- Защитная прокладка изоляционной плиты – 2 шт.
- Защитная шайба изоляционной плиты – 2 шт.
- Гайка M13 – 2 шт.
- Шайба – 2 шт.
- Крышка – 2 шт. (белая)

#### Логистическая информация

Вес (шт.)	0,0998 кг
Размеры (шт.)	420×370×5,5 мм
Количество (упаковка) / Количество (палета)	50/800 шт.

Артикул	EAN
M910	8594045937749



## M910CR

**Звукоизоляционная плита для подвесного унитаза и для биде с принадлежностями и колпачками (хромированными)**

### Область применения

- Для установки с керамикой, имеющей соединения 180 мм или 230 мм
- Чтобы компенсировать неравенство между керамикой и облицовочной плиткой
- Для подвесных унитазов и биде

### Свойства

- Поглощает вибрации между стеной и керамикой
- Без эффекта «памяти»
- Легко обрезается под размеры керамики
- Материал: XPLE

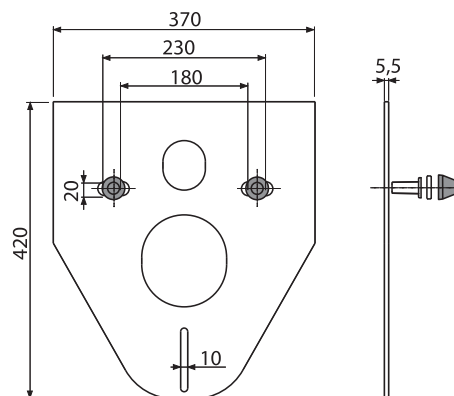
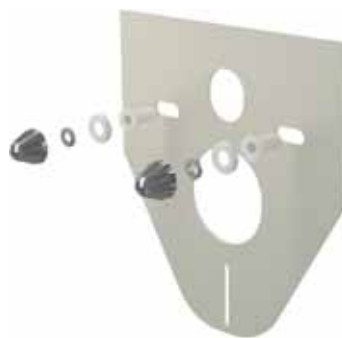
### Содержание комплекта

- Изоляционная плита
- Защитная прокладка изоляционной плиты – 2 шт.
- Защитная шайба изоляционной плиты – 2 шт.
- Гайка M13 – 2 шт.
- Шайба – 2 шт.
- Хромированная крышка – 2 шт.

### Логистическая информация

Вес (шт.)	0,2016 кг
Размеры (шт.)	420×370×5,5 мм
Количество (упаковка) / Количество (палета)	50/800 шт.

Артикул	EAN
M910CR	8595580503000



## M930

**Звукоизоляционная плита для подвесного унитаза и для биде с принадлежностями и колпачками (белыми)**

### Область применения

- Для установки с керамикой, имеющей соединения 180 мм или 230 мм
- Чтобы компенсировать неравенство между керамикой и облицовочной плиткой
- Для подвесных унитазов и биде

### Свойства

- Поглощает вибрации между стеной и керамикой
- Без эффекта «памяти»
- Легко обрезается под размеры керамики
- Материал: XPLE

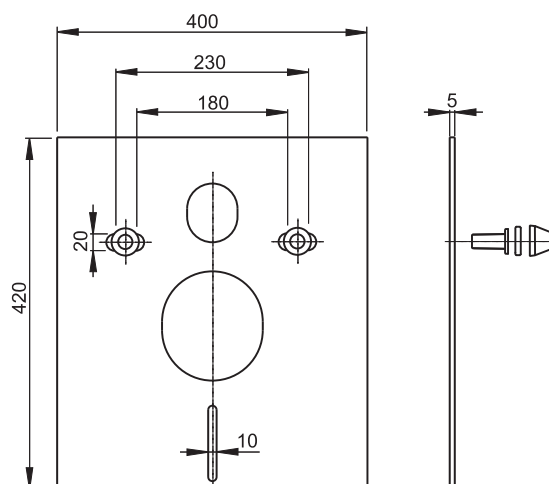
### Содержание комплекта

- Изоляционная плита
- Защитная прокладка изоляционной плиты – 2 шт.
- Защитная шайба изоляционной плиты – 2 шт.
- Гайка M13 – 2 шт.
- Шайба – 2 шт.
- Крышка – 2 шт. (белая)

### Логистическая информация

Вес (шт.)	0,1066 кг
Размеры (шт.)	420×400×5,5 мм
Количество (упаковка) / Количество (палета)	50/800 шт.

Артикул	EAN
M930	8595580503031



## M930CR

Звукоизоляционная плита для подвесного унитаза и для биде с принадлежностями и колпачками (хромированными)

### Область применения

- Для установки с керамикой, имеющей соединения 180 мм или 230 мм
- Чтобы компенсировать неравенство между керамикой и облицовочной плиткой
- Для подвесных унитазов и биде

### Свойства

- Поглощает вибрации между стеной и керамикой
- Без эффекта «памяти»
- Легко обрезается под размеры керамики
- Материал: XPLE

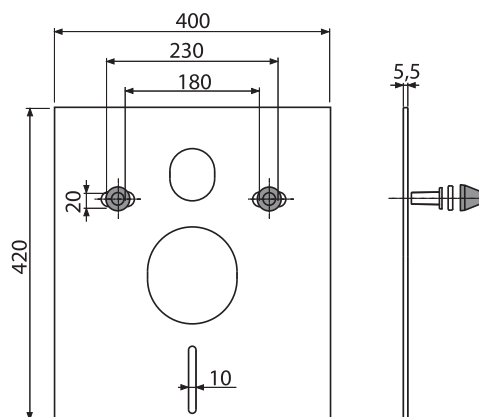
### Содержание комплекта

- Изоляционная плита
- Защитная прокладка изоляционной плиты – 2 шт.
- Защитная шайба изоляционной плиты – 2 шт.
- Гайка M13 – 2 шт.
- Шайба – 2 шт.
- Хромированная крышка – 2 шт.

### Логистическая информация

Вес (шт.)	0,2128 кг
Размеры (шт.)	420x400x5,5 мм
Количество (упаковка) / Количество (палета)	50/800 шт.

Артикул	EAN
M930CR	8595580503048



## M920

Звукоизоляционная плита для унитазов, стоящих на полу, и биде

### Область применения

- Чтобы компенсировать неравенство между керамикой и облицовочной плиткой
- Для отдельно стоящих унитазов и биде

### Свойства

- Без эффекта «памяти»
- Легко обрезается под размеры керамики
- Материал: XPLE

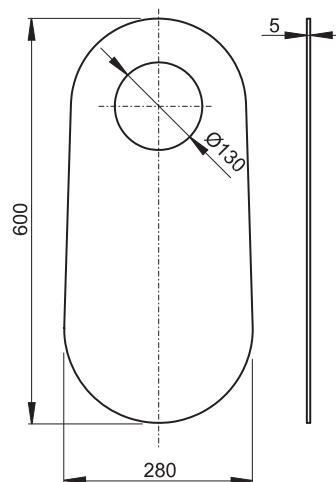
### Содержание комплекта

- Изоляционная плита

### Логистическая информация

Вес (шт.)	0,0637 кг
Размеры (шт.)	600x280x5,5 мм
Количество (упаковка) / Количество (палета)	150/600 шт.

Артикул	EAN
M920	8595580501945





## M940

### Звукоизоляционная плита для подвесного умывальника

#### Область применения

- Чтобы компенсировать неравенство между керамикой и облицовочной плиткой
- Для подвесного умывальника до размера 700 мм

#### Свойства

- Поглощает вибрации между стеной и керамикой
- Без эффекта «памяти»
- Легко обрезается под размеры керамики
- Материал: XPLE

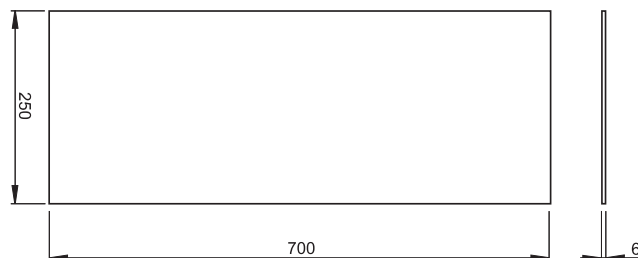
#### Содержание комплекта

- Изоляционная плита

#### Логистическая информация

Вес (шт.)	0,0677 кг
Размеры (шт.)	700×250×5,5 мм
Количество (упаковка) / Количество (палета)	150/600 шт.

Артикул	EAN
M940	8595580503024



## M950

### Звукоизоляционная плита для подвесного писсуара

#### Область применения

- Чтобы компенсировать неравенство между керамикой и облицовочной плиткой
- Для подвесного писсуара

#### Свойства

- Поглощает вибрации между стеной и керамикой
- Без эффекта «памяти»
- Легко обрезается под размеры керамики
- Материал: XPLE

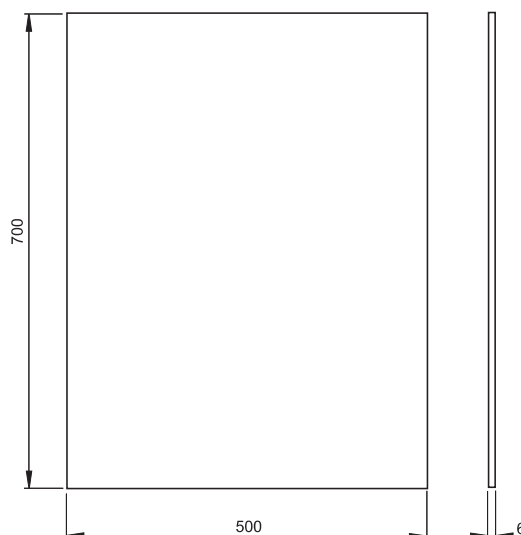
#### Содержание комплекта

- Изоляционная плита

#### Логистическая информация

Вес (шт.)	0,1354 кг
Размеры (шт.)	700×500×5,5 мм
Количество (упаковка) / Количество (палета)	60/240 шт.

Артикул	EAN
M950	8595580503147



## A104/1200

### Монтажная рама для умывальника

#### Область применения

- Для монтажа к несущей стене или в гипсокартонную конструкцию
- Для подключения смесителя
- Для подвешивания умывальника

#### Свойства

- Самонесущий каркас с С-образным профилем
- Регулируемые по высоте монтажные перекладины
- Выдвижные ножки с регулировкой в диапазоне 0–200 мм
- Обрамление двусоставное – можно установить дополнительно
- Обрамление двусоставное – можно установить дополнительно
- Материал: металл обработанный порошковой краской

#### Технические параметры

Несущая способность 150 кг

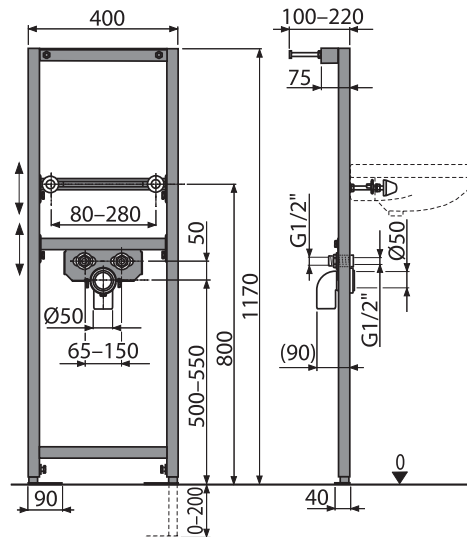
#### Содержание комплекта

- Рама
- Монтажный комплект: винт Ø8×60 – 4 шт., дюбель Ø12 – 4 шт.
- Монтажный комплект для крепления раковины: винт M10×100 – 2 шт.
- Колпаки для закрытия гаек
- Резьбовое соединение для подключения воды: G1/2"–G1/2"
- Стоковое колено HT50 с прокладкой

#### Логистическая информация

Вес (шт.) 9,3358 кг  
 Размеры (шт.) 1195×410×82 мм  
 Количество (упаковка) / Количество (палета) 1/30 шт.

Артикул	EAN
A104/1200	8594045936322



## A104/1120

### Монтажная рама для умывальника

#### Область применения

- Для монтажа к несущей стене или в гипсокартонную конструкцию
- Для подключения смесителя
- Для подвешивания умывальника

#### Свойства

- Самонесущий каркас с С-образным профилем
- Регулируемые по высоте монтажные перекладины
- Выдвижные ножки с регулировкой в диапазоне 0–200 мм
- Обрамление двусоставное – можно установить дополнительно
- Обрамление двусоставное – можно установить дополнительно
- Материал: металл обработанный порошковой краской

#### Технические параметры

Несущая способность 150 кг

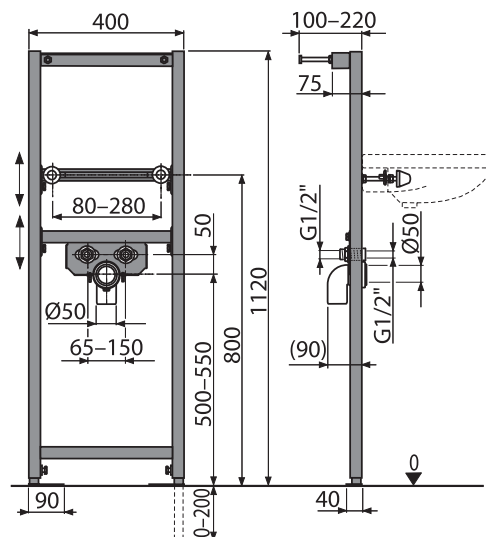
#### Содержание комплекта

- Рама
- Монтажный комплект: винт Ø8×60 – 4 шт., дюбель Ø12 – 4 шт.
- Монтажный комплект для крепления раковины: винт M10×100 – 2 шт.
- Колпаки для закрытия гаек
- Резьбовое соединение для подключения воды: G1/2"–G1/2"
- Стоковое колено HT50 с прокладкой

#### Логистическая информация

Вес (шт.) 8,342 кг  
 Размеры (шт.) 1195×82×410 мм  
 Количество (упаковка) / Количество (палета) 1/30 шт.

Артикул	EAN
A104/1120	8595580551544



## A104A/1200

### Монтажная рама для умывальника и смесителя

#### Область применения

- Для монтажа к несущей стене или в гипсокартонную конструкцию
- Для монтажа настенного смесителя
- Для подвесного умывальника

#### Свойства

- Самонесущий каркас с С-образным профилем
- Регулируемые по высоте монтажные перекладины
- Выдвижные ножки с регулировкой в диапазоне 0–200 мм
- Обрамление двусоставное – можно установить дополнительно
- Поворотная пластина для крепления настенного смесителя с интервалом 65–150 мм
- Материал: металл обработанный порошковой краской

#### Технические параметры

Несущая способность 150 кг

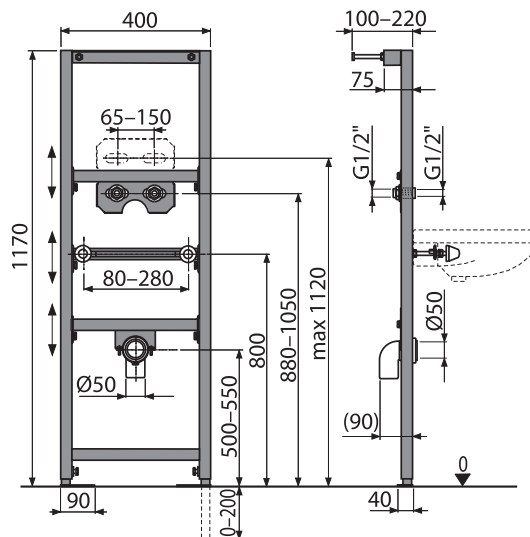
#### Содержание комплекта

- Рама
- Монтажный комплект: винт Ø8×60 – 4 шт., дюбель Ø12 – 4 шт.
- Монтажный комплект для крепления раковины: винт M10×100 – 2 шт.
- Колпаки для закрытия гаек
- Резьбовое соединение для подключения воды: G1/2"–G1/2"
- Стоковое колено HT50 с прокладкой

#### Логистическая информация

Вес (шт.) 10,1397 кг  
Размеры (шт.) 1195×410×82 мм  
Количество (упаковка) / Количество (палета) 1/30 шт.

Артикул	EAN
A104A/1200	8595580500627



## A104A/1120

### Монтажная рама для умывальника и смесителя

#### Область применения

- Для монтажа к несущей стене или в гипсокартонную конструкцию
- Для монтажа настенного смесителя
- Для подвесного умывальника

#### Свойства

- Самонесущий каркас с С-образным профилем
- Регулируемые по высоте монтажные перекладины
- Выдвижные ножки с регулировкой в диапазоне 0–200 мм
- Обрамление двусоставное – можно установить дополнительно
- Поворотная пластина для крепления настенного смесителя с интервалом 65–150 мм
- Материал: металл обработанный порошковой краской

#### Технические параметры

Несущая способность 150 кг

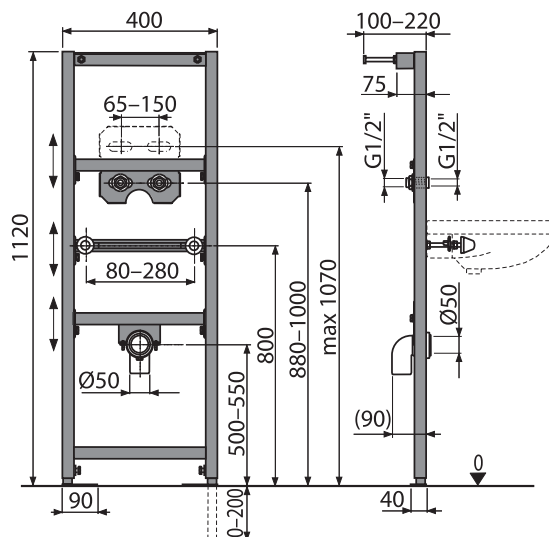
#### Содержание комплекта

- Рама
- Монтажный комплект: винт Ø8×60 – 4 шт., дюбель Ø12 – 4 шт.
- Монтажный комплект для крепления раковины: винт M10×100 – 2 шт.
- Колпаки для закрытия гаек
- Резьбовое соединение для подключения воды: G1/2"–G1/2"
- Стоковое колено HT50 с прокладкой

#### Логистическая информация

Вес (шт.) 9,1422 кг  
Размеры (шт.) 1195×82×410 мм  
Количество (упаковка) / Количество (палета) 1/30 шт.

Артикул	EAN
A104A/1120	8595580552671



## A104AVS/1200

### Монтажная рама для умывальника и смесителя со встроенным сифоном

#### Область применения

- Для монтажа к несущей стене или в гипсокартонную конструкцию
- Для монтажа настенного смесителя
- Для умывальника со встроенным сифоном

#### Свойства

- Встроенный сифон является частью комплекта
- Самонесущий каркас с С-образным профилем
- Регулируемые по высоте монтажные перекладины
- Выдвижные ножки с регулировкой в диапазоне 0–200 мм
- Обрамление двусоставное – можно установить дополнительно
- Обрамление двусоставное – можно установить дополнительно
- Материал: металл обработанный порошковой краской

#### Технические параметры

Несущая способность	150 кг
Гидрозатвор сифона	50 мм

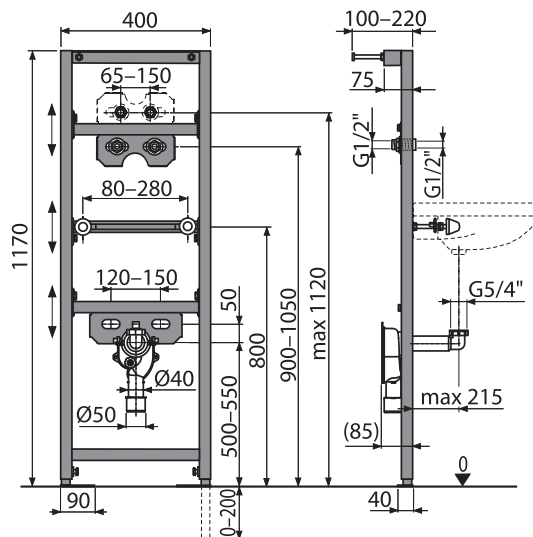
#### Содержание комплекта

- Рама
- Монтажный комплект: винт Ø8×60 – 4 шт., дюбель Ø12 – 4 шт.
- Монтажный комплект для крепления раковины: винт M10×100 – 2 шт.
- Колпаки для закрытия гаек
- Резьбовое соединение для подключения воды: G1/2"–G1/2"
- Встроенный сифон A873 с возможностью прочистки

#### Логистическая информация

Вес (шт.)	9,503 кг
Размеры (шт.)	1195×410×82 мм
Количество (упаковка) / Количество (палета)	1/30 шт.

Артикул	EAN
A104AVS/1200	8595580523008



## A104AVS/1120

### Монтажная рама для умывальника и смесителя со встроенным сифоном

#### Область применения

- Для монтажа к несущей стене или в гипсокартонную конструкцию
- Для монтажа настенного смесителя
- Для умывальника со встроенным сифоном

#### Свойства

- Встроенный сифон является частью комплекта
- Самонесущий каркас с С-образным профилем
- Регулируемые по высоте монтажные перекладины
- Выдвижные ножки с регулировкой в диапазоне 0–200 мм
- Обрамление двусоставное – можно установить дополнительно
- Обрамление двусоставное – можно установить дополнительно
- Материал: металл обработанный порошковой краской

#### Технические параметры

Несущая способность	150 кг
Гидрозатвор сифона	50 мм

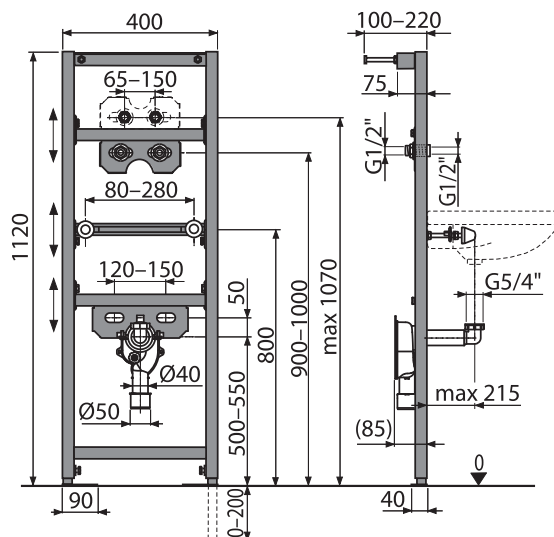
#### Содержание комплекта

- Рама
- Монтажный комплект: винт Ø8×60 – 4 шт., дюбель Ø12 – 4 шт.
- Монтажный комплект для крепления раковины: винт M10×100 – 2 шт.
- Колпаки для закрытия гаек
- Резьбовое соединение для подключения воды: G1/2"–G1/2"
- Встроенный сифон A873 с возможностью прочистки

#### Логистическая информация

Вес (шт.)	6,614 кг
Размеры (шт.)	1195×82×410 мм
Количество (упаковка) / Количество (палета)	1/30 шт.

Артикул	EAN
A104AVS/1120	8595580552688



## A104B/1200

### Монтажная рама для смесителя

#### Область применения

- Для монтажа к несущей стене или в гипсокартонную конструкцию
- Для монтажа настенного смесителя

#### Свойства

- Самонесущий каркас с С-образным профилем
- Регулируемые по высоте монтажные перекладины
- Выдвижные ножки с регулировкой в диапазоне 0–200 мм
- Поворотная пластина для крепления настенного смесителя с интервалом 65–150 мм
- Материал: металл обработанный порошковой краской

#### Технические параметры

Несущая способность 150 кг

#### Содержание комплекта

- Рама
- Монтажный комплект: винт Ø8×60 – 4 шт., дюбель Ø12 – 4 шт.
- Резьбовое соединение для подключения воды: G1/2"–G1/2"

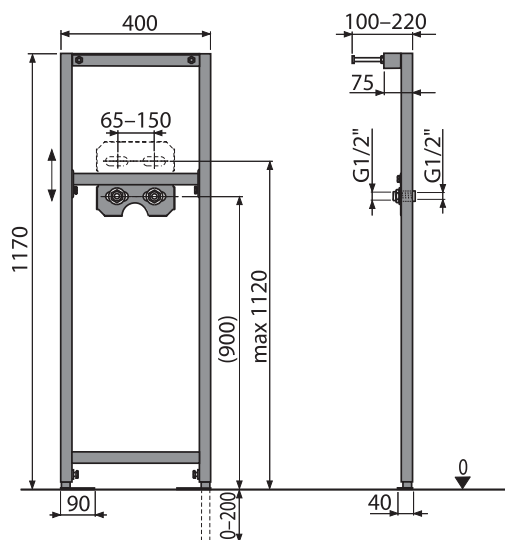
#### Логистическая информация

Вес (шт.) 8,2785 кг

Размеры (шт.) 1195×410×82 мм

Количество (упаковка) / Количество (палета) 1/30 шт.

Артикул	EAN
A104B/1200	8595580522902



## A104B/1120

### Монтажная рама для смесителя

#### Область применения

- Для монтажа к несущей стене или в гипсокартонную конструкцию
- Для монтажа настенного смесителя

#### Свойства

- Самонесущий каркас с С-образным профилем
- Регулируемые по высоте монтажные перекладины
- Выдвижные ножки с регулировкой в диапазоне 0–200 мм
- Поворотная пластина для крепления настенного смесителя с интервалом 65–150 мм
- Материал: металл обработанный порошковой краской

#### Технические параметры

Несущая способность 150 кг

#### Содержание комплекта

- Рама
- Монтажный комплект: винт Ø8×60 – 4 шт., дюбель Ø12 – 4 шт.
- Резьбовое соединение для подключения воды: G1/2"–G1/2"

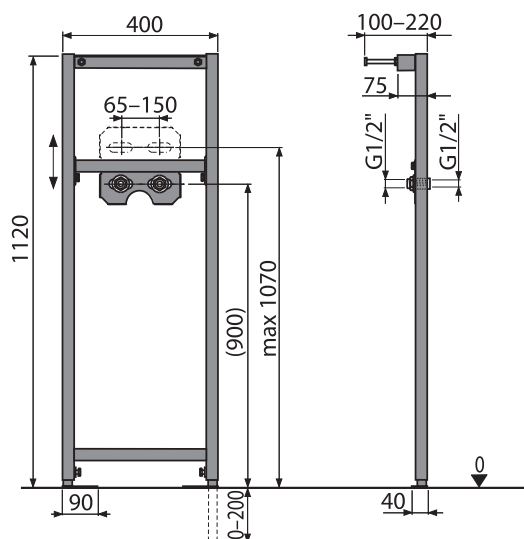
#### Логистическая информация

Вес (шт.) 7,2847 кг

Размеры (шт.) 1195×82×410 мм

Количество (упаковка) / Количество (палета) 1/30 шт.

Артикул	EAN
A104B/1120	8595580552695



## A104PB/1120

### Монтажная рама для смесителя скрытого монтажа

#### Область применения

- Для монтажа к несущей стене или в гипсокартонную конструкцию
- Для установки смесителя скрытого монтажа

#### Свойства

- Самонесущий каркас с С-образным профилем
- Регулируемые по высоте монтажные перекладины
- Выдвижные ножки с регулировкой в диапазоне 0–200 мм
- Материал: металл обработанный порошковой краской

#### Технические параметры

Несущая способность 150 кг

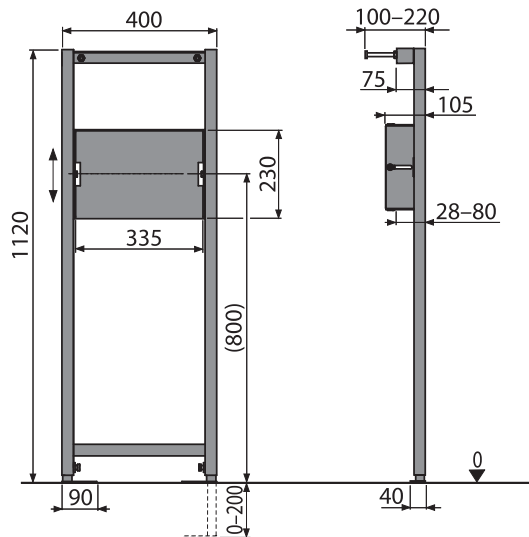
#### Содержание комплекта

- Рама
- Монтажный комплект: винт Ø8×60 – 4 шт., дюбель Ø12 – 4 шт.
- Панель для закрепления смесителя скрытого монтажа

#### Логистическая информация

Вес (шт.) 4,7348 кг  
 Размеры (шт.) 1195×410×82 мм  
 Количество (упаковка) / Количество (палета) 1/30 шт.

Артикул	EAN
A104PB/1120	8595580546540



## A104/1000

### Монтажная рама для умывальника

#### Область применения

- Для монтажа к несущей стене или в гипсокартонную конструкцию
- Для подключения смесителя
- Для подвешивания умывальника

#### Свойства

- Самонесущий каркас с С-образным профилем
- Регулируемые по высоте монтажные перекладины
- Выдвижные ножки с регулировкой в диапазоне 0–200 мм
- Обрамление двусоставное – можно установить дополнительно
- Обрамление двусоставное – можно установить дополнительно
- Материал: металл обработанный порошковой краской

#### Технические параметры

Несущая способность 150 кг

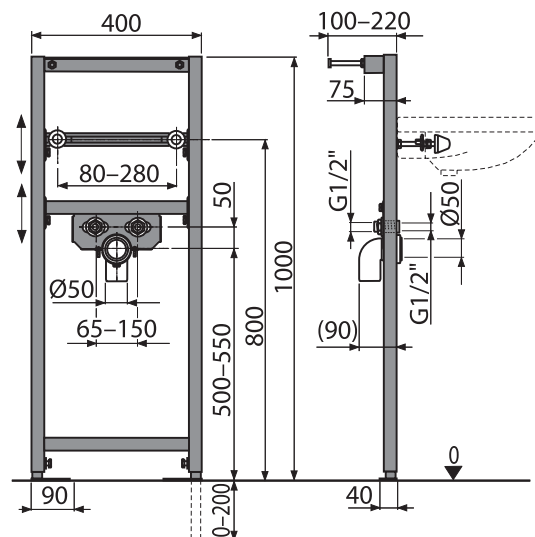
#### Содержание комплекта

- Рама
- Монтажный комплект: винт Ø8×60 – 4 шт., дюбель Ø12 – 4 шт.
- Монтажный комплект для крепления раковины: винт M10×100 – 2 шт.
- Колпаки для закрытия гаек
- Резьбовое соединение для подключения воды: G1/2" – G1/2"
- Стоковое колено HT50 с прокладкой

#### Логистическая информация

Вес (шт.) 7,8799 кг  
 Размеры (шт.) 1195×410×82 мм  
 Количество (упаковка) / Количество (палета) 1/30 шт.

Артикул	EAN
A104/1000	8595580500634



## A104/850

### Монтажная рама для умывальника

#### Область применения

- Для монтажа к несущей стене или в гипсокартонную конструкцию
- Для подключения смесителя
- Для подвесного умывальника

#### Свойства

- Самонесущий каркас с С-образным профилем
- Регулируемые по высоте монтажные перекладины
- Выдвижные ножки с регулировкой в диапазоне 0–200 мм
- Обрамление двусоставное – можно установить дополнительно
- Обрамление двусоставное – можно установить дополнительно
- Материал: металл обработанный порошковой краской

#### Технические параметры

Несущая способность 150 кг

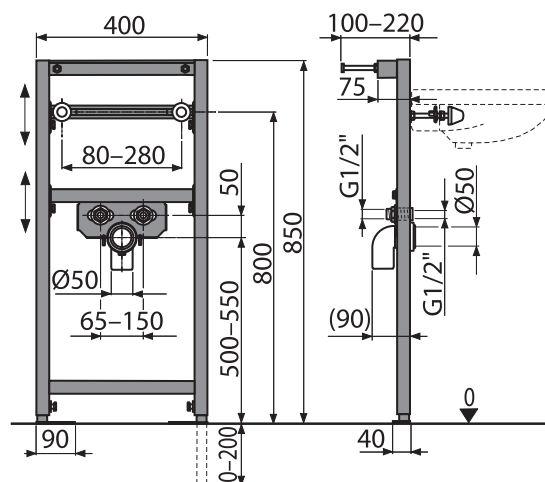
#### Содержание комплекта

- Рама
- Монтажный комплект: винт Ø8×60 – 4 шт., дюбель Ø12 – 4 шт.
- Монтажный комплект для крепления раковины: винт M10×100 – 2 шт.
- Колпаки для закрытия гаек
- Резьбовое соединение для подключения воды: G1/2"–G1/2"
- Стоковое колено HT50 с прокладкой

#### Логистическая информация

Вес (шт.) 7,4637 кг  
 Размеры (шт.) 1195×410×82 мм  
 Количество (упаковка) / Количество (палета) 1/30 шт.

Артикул	EAN
A104/850	8595580500641



## A105/1200

### Монтажная рама для биде

#### Область применения

- Для монтажа к несущей стене или в гипсокартонную конструкцию
- Для подключения смесителя
- Для подвесного биде с интервалом крепления 180 мм или 230 мм

#### Свойства

- Выдвижные ножки с регулировкой в диапазоне 0–200 мм
- Обрамление двусоставное – можно установить дополнительно
- Материал: металл обработанный порошковой краской

#### Технические параметры

Несущая способность 400 кг

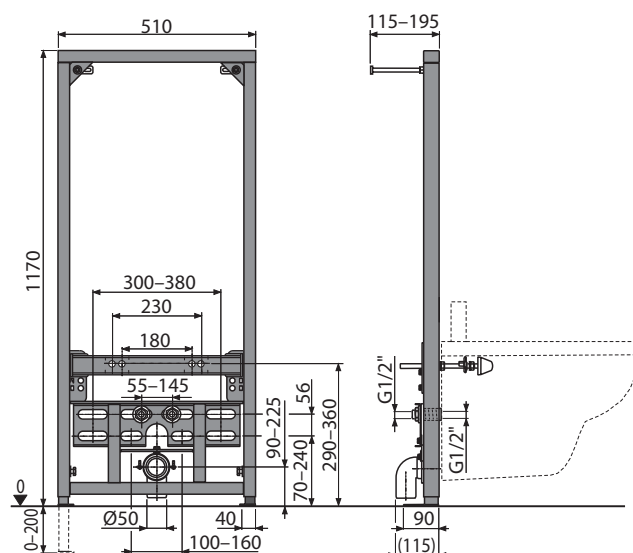
#### Содержание комплекта

- Самонесущая рама
- Монтажный комплект: винт Ø8×60 – 4 шт., дюбель Ø12 – 4 шт.
- Монтажный комплект для крепления биде: шпилька M12 – 2 шт., шайба – 4 шт., колпачок – 2 шт., гайка – 2 шт., гофрированный рукав – 2 шт.
- Резьбовое соединение для подключения воды: G1/2"–G1/2"
- Стоковое колено HT50 с прокладкой

#### Логистическая информация

Вес (шт.) 11,7195 кг  
 Размеры (шт.) 1190×523×90 мм  
 Количество (упаковка) / Количество (палета) 1/20 шт.

Артикул	EAN
A105/1200	8594045936568



## A105/1120

### Монтажная рама для биде

#### Область применения

- Для монтажа к несущей стене или в гипсокартонную конструкцию
- Для подключения смесителя
- Для подвешивания биде с интервалом крепления 180 мм или 230 мм

#### Свойства

- Выдвижные ножки с регулировкой в диапазоне 0–200 мм
- Обрамление двусоставное – можно установить дополнительно
- Материал: металл обработанный порошковой краской

#### Технические параметры

Несущая способность 400 кг

#### Содержание комплекта

- Самонесущая рама
- Монтажный комплект: винт Ø8×60 – 4 шт., дюбель Ø12 – 4 шт.
- Монтажный комплект для крепления биде: шпилька M12 – 2 шт., шайба – 4 шт., колпачок – 2 шт., гайка – 2 шт., гофрированный рукав – 2 шт.
- Резьбовое соединение для подключения воды: G1/2"–G1/2"
- Стоковое колено HT50 с прокладкой

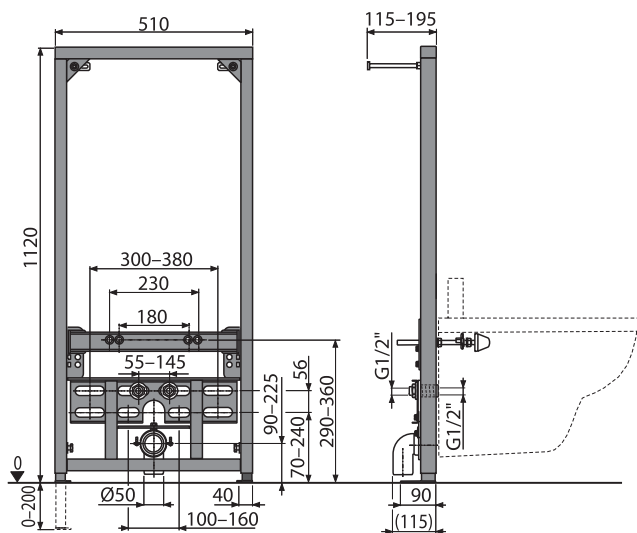
#### Логистическая информация

Вес (шт.) 11,8373 кг

Размеры (шт.) 1190×90×523 мм

Количество (упаковка) / Количество (палета) 1/18 шт.

Артикул	EAN
A105/1120	8595580552701



## A105/1000

### Монтажная рама для биде

#### Область применения

- Для монтажа к несущей стене или в гипсокартонную конструкцию
- Для подключения смесителя
- Для подвешивания биде с интервалом крепления 180 мм или 230 мм

#### Свойства

- Выдвижные ножки с регулировкой в диапазоне 0–200 мм
- Обрамление двусоставное – можно установить дополнительно
- Материал: металл обработанный порошковой краской

#### Технические параметры

Несущая способность 400 кг

#### Содержание комплекта

- Самонесущая рама
- Монтажный комплект: винт Ø8×60 – 4 шт., дюбель Ø12 – 4 шт.
- Монтажный комплект для крепления биде: шпилька M12 – 2 шт., шайба – 4 шт., колпачок – 2 шт., гайка – 2 шт., гофрированный рукав – 2 шт.
- Резьбовое соединение для подключения воды: G1/2"–G1/2"
- Стоковое колено HT50 с прокладкой

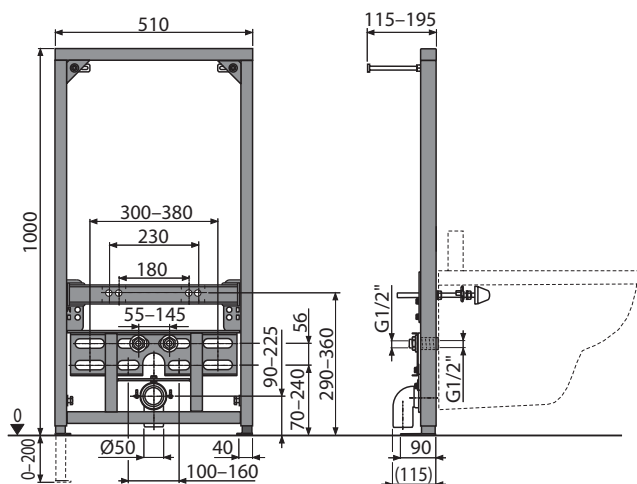
#### Логистическая информация

Вес (шт.) 10,9313 кг

Размеры (шт.) 1190×523×90 мм

Количество (упаковка) / Количество (палета) 1/20 шт.

Артикул	EAN
A105/1000	8595580500658





## A105/850

### Монтажная рама для биде

#### Область применения

- Для монтажа к несущей стене или в гипсокартонную конструкцию
- Для подключения смесителя
- Для подвесного биде с интервалом крепления 180 мм или 230 мм

#### Свойства

- Выдвижные ножки с регулировкой в диапазоне 0–200 мм
- Обрамление двусоставное – можно установить дополнительно
- Материал: металл обработанный порошковой краской

#### Технические параметры

Несущая способность 400 кг

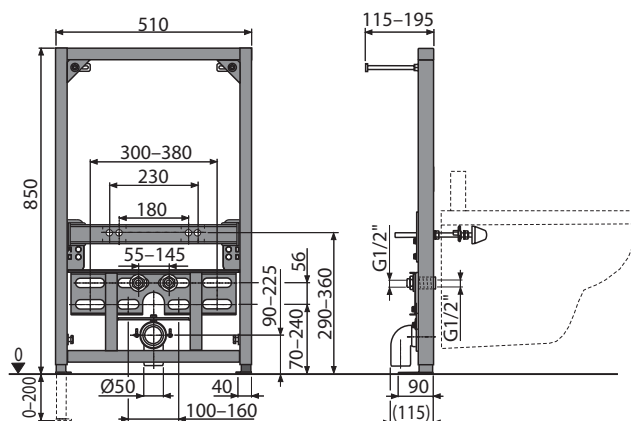
#### Содержание комплекта

- Самонесущая рама
- Монтажный комплект: винт Ø8×60 – 4 шт., дюбель Ø12 – 4 шт.
- Монтажный комплект для крепления биде: шпилька M12 – 2 шт., шайба – 4 шт., колпачок – 2 шт., гайка – 2 шт., гофрированный рукав – 2 шт.
- Резьбовое соединение для подключения воды: G1/2" – G1/2"
- Стоковое колено HT50 с прокладкой

#### Логистическая информация

Вес (шт.) 10,4653 кг  
 Размеры (шт.) 1190×523×90 мм  
 Количество (упаковка) / Количество (палета) 1/20 шт.

Артикул	EAN
A105/850	8595580500672



## A105/450

### Монтажная рама для биде

#### Область применения

- Для монтажа к несущей стене или в гипсокартонную конструкцию
- Для подключения смесителя
- Для подвесного биде с интервалом крепления 180 мм или 230 мм

#### Свойства

- Выдвижные ножки с регулировкой в диапазоне 0–200 мм
- Обрамление двусоставное – можно установить дополнительно
- Материал: металл обработанный порошковой краской

#### Технические параметры

Несущая способность 400 кг

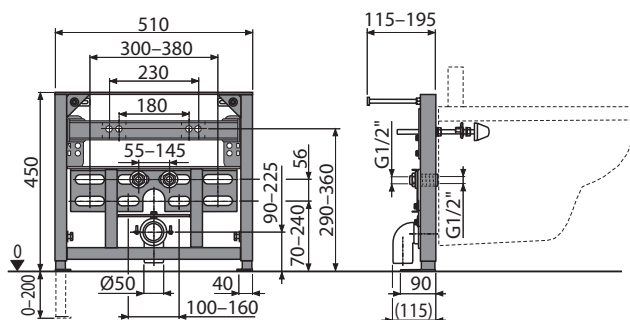
#### Содержание комплекта

- Самонесущая рама
- Монтажный комплект: винт Ø8×60 – 4 шт., дюбель Ø12 – 4 шт.
- Монтажный комплект для крепления биде: шпилька M12 – 2 шт., шайба – 4 шт., колпачок – 2 шт., гайка – 2 шт., гофрированный рукав – 2 шт.
- Резьбовое соединение для подключения воды: G1/2" – G1/2"
- Стоковое колено HT50 с прокладкой

#### Логистическая информация

Вес (шт.) 8,724 кг  
 Размеры (шт.) 520×450×90 мм  
 Количество (упаковка) / Количество (палета) 1/20 шт.

Артикул	EAN
A105/450	8595580500665



## A106/1200

### Монтажная рама для поручней

#### Область применения

- Для монтажа к несущей стене или в гипсокартонную конструкцию
- Для инвалидного поручня

#### Свойства

- Монтажная пластина изготовлена из влагостойкой фанеры
- Выдвижные ножки с регулировкой в диапазоне 0–200 мм
- Материал: металл обработанный порошковой краской

#### Технические параметры

Несущая способность	200 кг
---------------------	--------

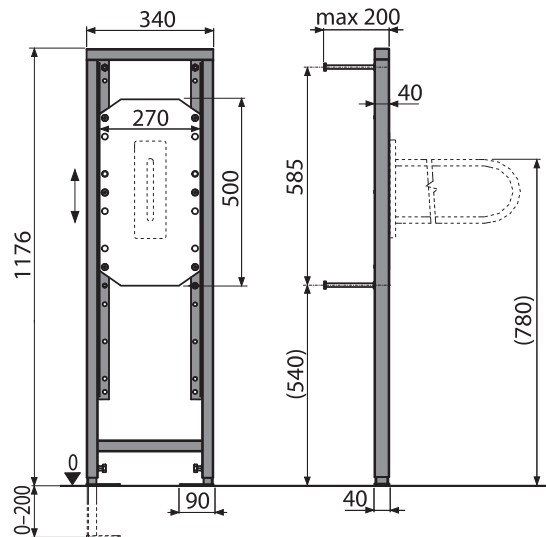
#### Содержание комплекта

- Самонесущая рама
- Монтажный комплект: винт Ø8×60 – 4 шт., дюбель Ø12 – 4 шт.
- Монтажная пластина для установки поручня

#### Логистическая информация

Вес (шт.)	11,1525 кг
Размеры (шт.)	1195×410×82 мм
Количество (упаковка) / Количество (палета)	1/30 шт.

Артикул	EAN
A106/1200	8595580514617



## A106/1120

### Монтажная рама для поручней

#### Область применения

- Для монтажа к несущей стене или в гипсокартонную конструкцию
- Для инвалидного поручня

#### Свойства

- Монтажная пластина изготовлена из влагостойкой фанеры
- Выдвижные ножки с регулировкой в диапазоне 0–200 мм
- Материал: металл обработанный порошковой краской

#### Технические параметры

Несущая способность	200 кг
---------------------	--------

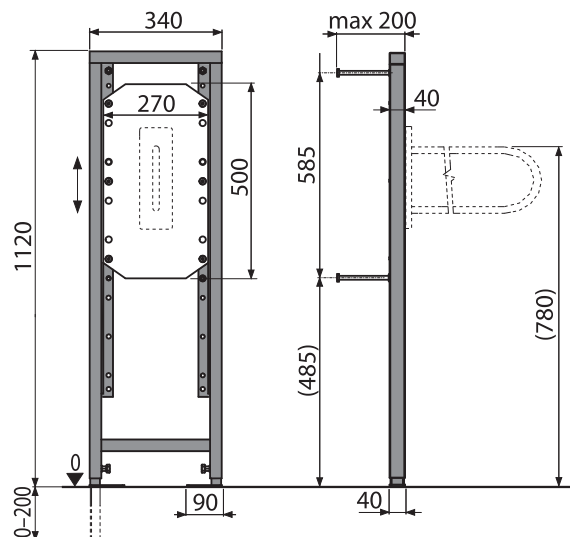
#### Содержание комплекта

- Самонесущая рама
- Монтажный комплект: винт Ø8×60 – 4 шт., дюбель Ø12 – 4 шт.
- Монтажная пластина для установки поручня

#### Логистическая информация

Вес (шт.)	11,2151 кг
Размеры (шт.)	1195×410×82 мм
Количество (упаковка) / Количество (палета)	1/30 шт.

Артикул	EAN
A106/1120	8595580552718



## A107/1200

### Монтажная рама для писсуара

#### Область применения

- Для монтажа к несущей стене или в гипсокартонную конструкцию
- Для монтажа устройства смыва под давлением
- Для подвесного писсуара

#### Свойства

- Для подключения устройства смыва для писсуара ATS001
- Регулируемые по высоте монтажные перекладины
- Выдвижные ножки с регулировкой в диапазоне 0–200 мм
- Обрамление двусоставное – можно установить дополнительно
- Водоснабжение с возможностью регулировки от центра 0–125 мм
- Сток с возможностью регулировки от центра 0–110 мм
- Материал: металл обработанный порошковой краской

#### Технические параметры

Несущая способность 150 кг

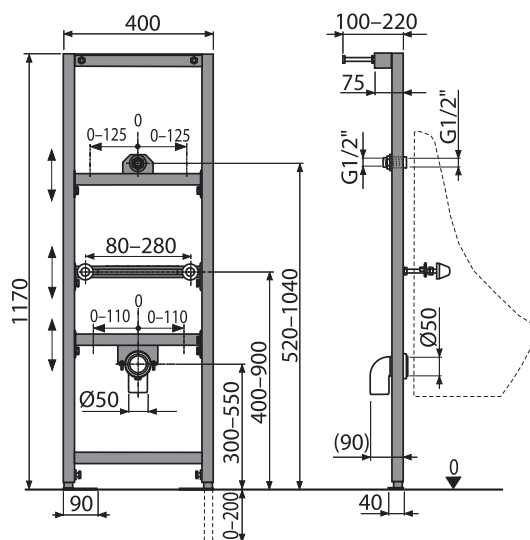
#### Содержание комплекта

- Самонесущий каркас с С-образным профилем
- Монтажный комплект: винт Ø8×60 – 4 шт., дюбель Ø12 – 4 шт.
- Монтажный комплект для крепления писсуара: болт M10 – 2 шт.
- Колпаки для закрытия гаек
- Резьбовое соединение для подключения воды: G1/2"–G1/2"
- Стоковое колено HT50 с прокладкой

#### Логистическая информация

Вес (шт.) 9,7809 кг  
Размеры (шт.) 1195×410×82 мм  
Количество (упаковка) / Количество (палета) 1/30 шт.

Артикул	EAN
A107/1200	8594045937220



## A107/1120

### Монтажная рама для писсуара

#### Область применения

- Для монтажа к несущей стене или в гипсокартонную конструкцию
- Для монтажа устройства смыва под давлением
- Для подвесного писсуара

#### Свойства

- Для подключения устройства смыва для писсуара ATS001
- Регулируемые по высоте монтажные перекладины
- Выдвижные ножки с регулировкой в диапазоне 0–200 мм
- Обрамление двусоставное – можно установить дополнительно
- Водоснабжение с возможностью регулировки от центра 0–125 мм
- Сток с возможностью регулировки от центра 0–110 мм
- Материал: металл обработанный порошковой краской

#### Технические параметры

Несущая способность 150 кг

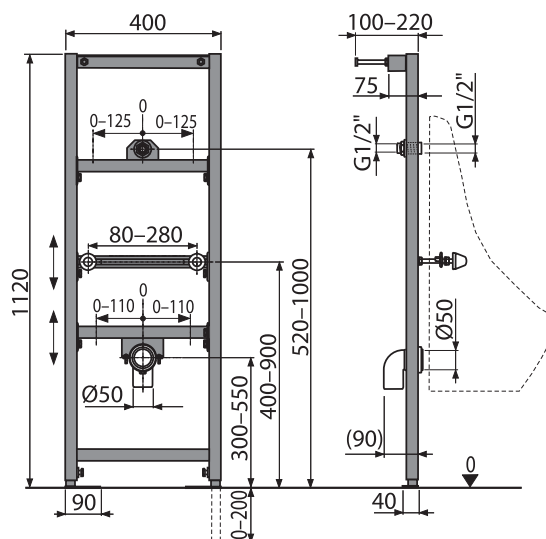
#### Содержание комплекта

- Самонесущий каркас с С-образным профилем
- Монтажный комплект: винт Ø8×60 – 4 шт., дюбель Ø12 – 4 шт.
- Монтажный комплект для крепления писсуара: болт M10 – 2 шт.
- Колпаки для закрытия гаек
- Резьбовое соединение для подключения воды: G1/2"–G1/2"
- Стоковое колено HT50 с прокладкой

#### Логистическая информация

Вес (шт.) 8,7871 кг  
Размеры (шт.) 1195×82×410 мм  
Количество (упаковка) / Количество (палета) 1/30 шт.

Артикул	EAN
A107/1120	8595580552725



## A107S/1200

### Монтажная рама для писсуара и сенсорного устройства

#### Область применения

- Для монтажа к несущей стене или в гипсокартонную конструкцию
- Для устройства автоматического сенсорного смыва
- Для подвесного писсуара

#### Свойства

- Универсальная рама – совместима с другими типами сенсорных датчиков
- Регулируемые по высоте монтажные перекладины
- Выдвижные ножки с регулировкой в диапазоне 0–200 мм
- Обрамление двусоставное – можно установить дополнительно
- Водоснабжение с возможностью регулировки от центра 0–125 мм
- Сток с возможностью регулировки от центра 0–110 мм
- Материал: металл обработанный порошковой краской

#### Технические параметры

Несущая способность 150 кг

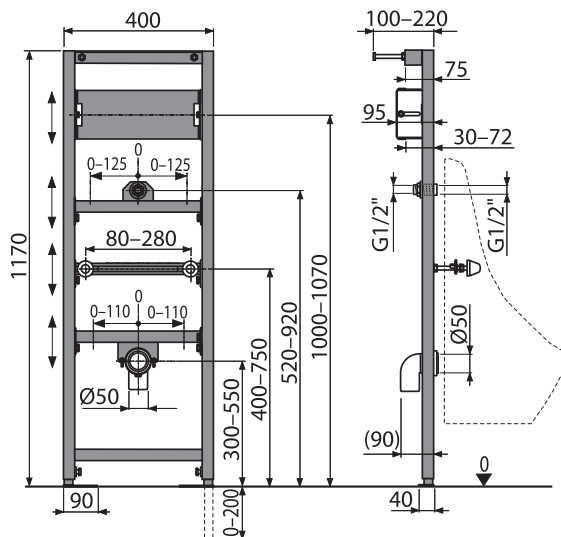
#### Содержание комплекта

- Самонесущий каркас с С-образным профилем
- Монтажный комплект: винт Ø8×60 – 4 шт., дюбель Ø12 – 4 шт.
- Монтажный комплект для крепления писсуара: болт M10 – 2 шт.
- Колпаки для закрытия гаек
- Стоковое колено HT50 с прокладкой
- Консоль для закрепления датчика

#### Логистическая информация

Вес (шт.) 9,9233 кг  
 Размеры (шт.) 1195×410×82 мм  
 Количество (упаковка) / Количество (палета) 1/30 шт.

Артикул	EAN
A107S/1200	8595580500689



## A108/1300

### Монтажная рама для мойки и смесителя

#### Область применения

- Для монтажа к несущей стене или в гипсокартонную конструкцию
- Для монтажа настенного смесителя
- Для подвесной раковины с интервалом крепления до 420 мм

#### Свойства

- Монтажная пластина для мойки изготовлена из влагостойкой фанеры
- Регулируемые по высоте монтажные перекладины
- Для подключения настенного смесителя
- Выдвижные ножки с регулировкой в диапазоне 0–200 мм
- Поворотная пластина для крепления настенного смесителя с интервалом 65–150 мм
- Материал: металл обработанный порошковой краской

#### Технические параметры

Несущая способность 150 кг

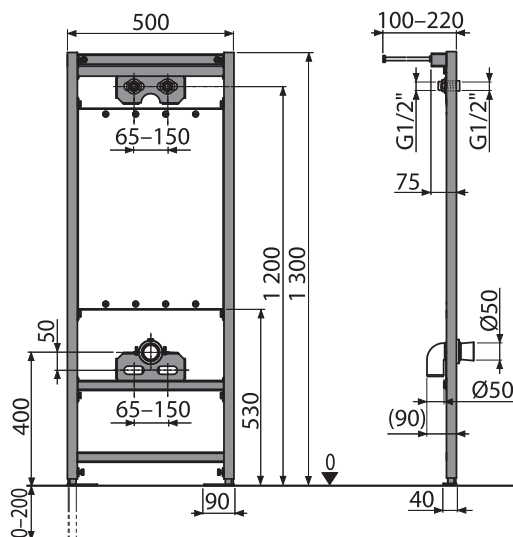
#### Содержание комплекта

- Самонесущий каркас с С-образным профилем
- Монтажный комплект: винт Ø8×60 – 4 шт., дюбель Ø12 – 4 шт.
- Стоковое колено HT50 с прокладкой
- Резьбовое соединение для подключения воды: G1/2" – G1/2"

#### Логистическая информация

Вес (шт.) 12,8705 кг  
 Размеры (шт.) 1195×510×82 мм  
 Количество (упаковка) / Количество (палета) 1/30 шт.

Артикул	EAN
A108/1300	8595580522735



## A108F/1500

### Монтажная рама с бачком для видуара и смесителя, со стоковым коленом DN90/110

**15**  
GUARANTEE

#### Область применения

- Для монтажа к несущей стене или в гипсокартонную конструкцию
- Для подвесных чаш с интервалом крепления до 420 мм и стоковым коленом Ø90/110
- Для монтажа настенного смесителя

#### Свойства

- Для подключения настенного смесителя
- Встроенный бачок также позволяет ополаскивать чашу
- Регулируемые по высоте монтажные перекладины
- Поворотная пластина для крепления настенного смесителя с интервалом 65–150 мм
- Угловой вентиль с возможностью подключения к системе трубопроводов Merpla
- Конструкция рамы позволяет производить монтаж к профилю для гипсокартона, предназначенного для этих целей, или к несущей стене
- Установленная система закрывается гипсокартонным листом и не нуждается в дополнительных крепежных элементах
- Конструкция полистирольной изоляции предотвращает процесс конденсации на поверхности бачка и ослабляет вибрацию в строительной конструкции
- Двойной смыв, независимо регулируемый, с гигиеническим резервом
- Возможность сервиса без использования инструментов
- Подвод воды сзади/сверху посередине
- Бачок сделан из одного фрагмента полипропилена, что обеспечивает его 100% герметичность
- Крышка сервисного отверстия упрощает процесс монтажа и защищает от влаги и грязи
- Выдвижные ножки с регулировкой в диапазоне 0–200 мм
- Монтажная глубина рукава регулируется в диапазоне 20–95 мм
- Монтажная глубина 125 мм, со стоковым коленом 160 мм
- Материал: металл обработанный порошковой краской

#### Технические параметры

Несущая способность	400 кг
Большой смыв	6–9 л
Стандартные настройки большого смыва	6 л
Стандартные настройки малого смыва	3 л
Подвод воды к задней стенке бачка или сверху бачка осуществляется с помощью монтажных отверстий	G1/2"
Объем воды в бачке	9 л
Малый смыв	2,5–3,5 л
Гигиенический резерв	3 л
Рабочий диапазон давления воды	0,05–0,8 МПа
Рекомендуемый диапазон давления воды	0,3–0,6 МПа

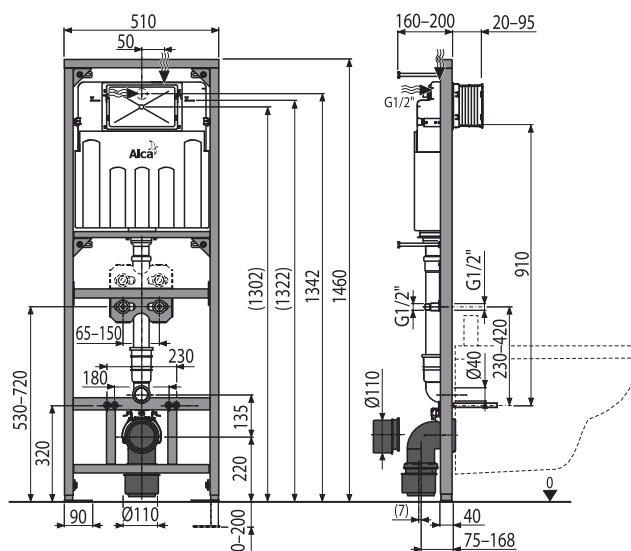
#### Содержание комплекта

- Бачок с впускным и выпускным механизмом
- Самонесущая рама
- Резьбовое соединение 1/2" для подвода воды со встроенным угловым вентилем Schell 1/2"-3/8"
- Толкатели механизма 2 шт.
- Монтажный комплект: винт Ø8×60 – 4 шт., дюбель Ø12 – 4 шт.
- Резьбовое соединение для подключения воды: G1/2"-G1/2"
- Монтажный комплект для крепления унитаза: шпилька M12 – 2 шт., шайба – 4 шт., колпачок – 2 шт., гайка – 2 шт., гофрированный рукав – 2 шт.
- Стоковое колено Ø90/110 с прокладкой
- Монтажный комплект: винт Ø8×60 – 4 шт., дюбель Ø12 – 4 шт.
- Прокладка, патрубок полипропилен, манжета
- Прокладка, патрубок полипропилен, уплотнение патрубка
- Рукав сервисного отверстия двусоставный, легко укорачивается

#### Логистическая информация

Вес (шт.)	17,3481 кг
Размеры (шт.)	1460×155×530 мм
Количество (упаковка) / Количество (палета)	1/10 шт.

Артикул	EAN
A108F/1500	8595580540517



## A108F/1100

### Монтажная рама с бачком для видуара и смесителя, со стоковым коленом DN90/110



#### Область применения

- Для монтажа к несущей стене или в гипсокартонную конструкцию
- Для подвесных чаш с интервалом крепления до 420 мм и стоковым коленом Ø90/110
- Для монтажа настенного смесителя

#### Свойства

- Для подключения настенного смесителя
- Встроенный бачок также позволяет ополаскивать чашу
- Регулируемые по высоте монтажные перекладины
- Поворотная пластина для крепления настенного смесителя с интервалом 65–150 мм
- Угловой вентиль с возможностью подключения к системе трубопроводов Merpla
- Конструкция рамы позволяет производить монтаж к профилю для гипсокартона, предназначенного для этих целей, или к несущей стене
- Установленная система закрывается гипсокартонным листом и не нуждается в дополнительных крепежных элементах
- Конструкция полистирольной изоляции предотвращает процесс конденсации на поверхности бачка и ослабляет вибрацию в строительной конструкции
- Двойной смыв, независимо регулируемый, с гигиеническим резервом
- Возможность сервиса без использования инструментов
- Подвод воды сзади/сверху посередине
- Бачок сделан из одного фрагмента полипропилена, что обеспечивает его 100% герметичность
- Крышка сервисного отверстия упрощает процесс монтажа и защищает от влаги и грязи
- Выдвижные ножки с регулировкой в диапазоне 0–200 мм
- Монтажная глубина рукава регулируется в диапазоне 20–95 мм
- Монтажная глубина 125 мм, со стоковым коленом 160 мм
- Материал: металл обработанный порошковой краской

#### Технические параметры

Несущая способность	400 кг
Большой смыв	6–9 л
Стандартные настройки большого смыва	6 л
Стандартные настройки малого смыва	3 л
Подвод воды к задней стенке бачка или сверху бачка осуществляется с помощью монтажных отверстий	G1/2"
Объем воды в бачке	9 л
Малый смыв	2,5–3,5 л
Гигиенический резерв	3 л
Рабочий диапазон давления воды	0,05–0,8 МПа
Рекомендуемый диапазон давления воды	0,3–0,6 МПа

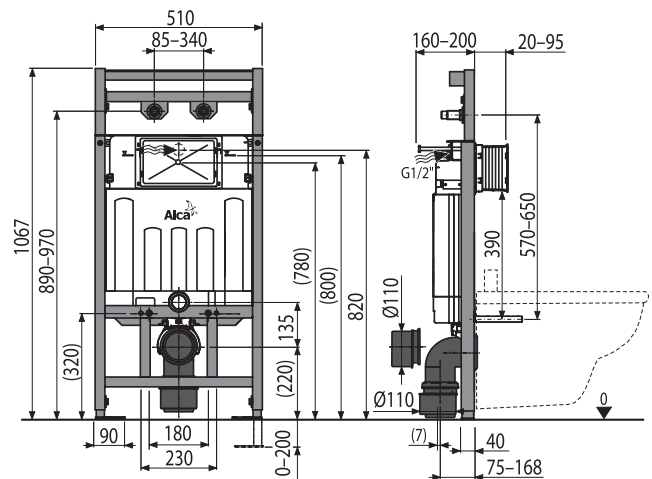
#### Содержание комплекта

- Бачок с впускным и выпускным механизмом
- Самонесущая рама
- Резьбовое соединение 1/2" для подвода воды со встроенным угловым вентилем Schell 1/2"–3/8"
- Толкатели механизма 2 шт.
- Монтажный комплект: винт Ø8×60 – 4 шт., дюбель Ø12 – 4 шт.
- Резьбовое соединение для подключения воды: G1/2"–G1/2"
- Монтажный комплект для крепления унитаза: шпилька M12 – 2 шт., шайба – 4 шт., колпачок – 2 шт., гайка – 2 шт., гофрированный рукав – 2 шт.
- Стоковое колено Ø90/110 с прокладкой
- Монтажный комплект: винт Ø8×60 – 4 шт., дюбель Ø12 – 4 шт.
- Прокладка, патрубок полипропилен, манжета
- Прокладка, патрубок полипропилен, уплотнение патрубка
- Рукав сервисного отверстия двусоставный, легко укорачивается

#### Логистическая информация

Вес (шт.)	15,8606 кг
Размеры (шт.)	1195×145×530 мм
Количество (упаковка) / Количество (палета)	1/15 шт.

Артикул	EAN
A108F/1100	8595580542139



## A113/1200

### Монтажная рама для подвесного унитаза компакт

#### Область применения

- Для монтажа к несущей стене или в гипсокартонную конструкцию
- Для подвесных унитазов

#### Свойства

- Конструкция рамы позволяет производить монтаж к профилю для гипсокартона, предназначенного для этих целей, или к несущей стене
- Выдвижные ножки с регулировкой в диапазоне 0–200 мм
- Разъем для подключения воды
- Возможность установки кронштейна с переходом DG 1/2" для подключения сиденья-биде или бидетты
- Материал: металл обработанный порошковой краской

#### Технические параметры

Несущая способность	400 кг
---------------------	--------

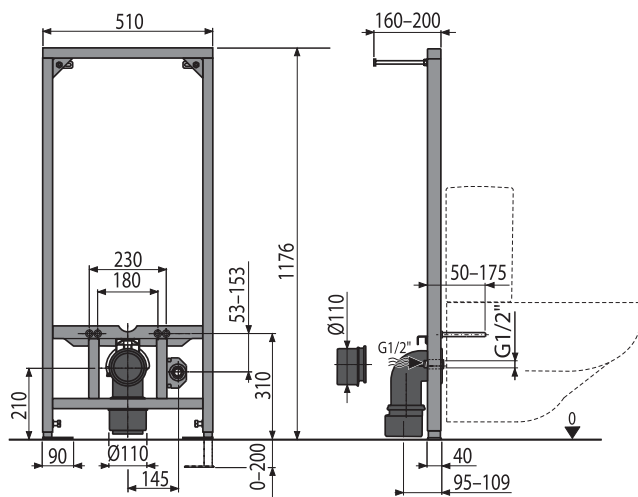
#### Содержание комплекта

- Самонесущая рама
- Монтажный комплект: винт Ø8×60 – 4 шт., дюбель Ø12 – 4 шт.
- Монтажный комплект для крепления унитаза: шпилька M12 – 2 шт., шайба – 4 шт., колпачок – 2 шт., гайка – 2 шт., гофрированный рукав – 2 шт.
- Стоковое колено из полипропилена Ø90/110, комплект
- Резьбовое соединение для подключения воды: G1/2"–G1/2"

#### Логистическая информация

Вес (шт.)	11,2567 кг
Размеры (шт.)	1195×530×145 мм
Количество (упаковка) / Количество (палета)	1/15 шт.

Артикул	EAN
A113/1200	8594045934656



## A113/1120

### Монтажная рама для подвесного унитаза компакт

#### Область применения

- Для монтажа к несущей стене или в гипсокартонную конструкцию
- Для подвесных унитазов

#### Свойства

- Конструкция рамы позволяет производить монтаж к профилю для гипсокартона, предназначенного для этих целей, или к несущей стене
- Выдвижные ножки с регулировкой в диапазоне 0–200 мм
- Разъем для подключения воды
- Возможность установки кронштейна с переходом DG 1/2" для подключения сиденья-биде или бидетты
- Материал: металл обработанный порошковой краской

#### Технические параметры

Несущая способность	400 кг
---------------------	--------

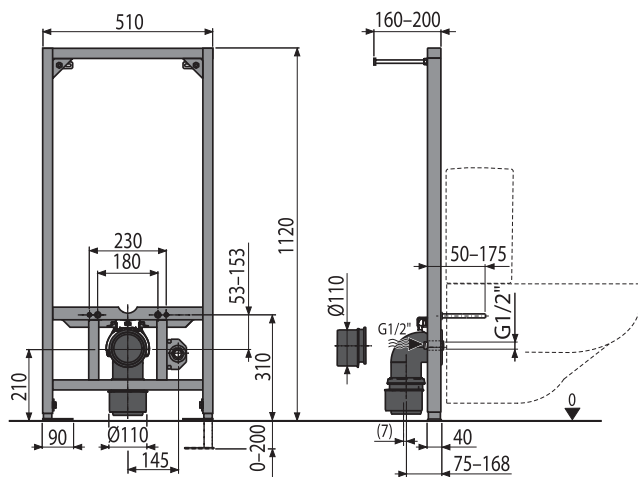
#### Содержание комплекта

- Самонесущая рама
- Монтажный комплект: винт Ø8×60 – 4 шт., дюбель Ø12 – 4 шт.
- Монтажный комплект для крепления унитаза: шпилька M12 – 2 шт., шайба – 4 шт., колпачок – 2 шт., гайка – 2 шт., гофрированный рукав – 2 шт.
- Стоковое колено из полипропилена Ø90/110, комплект
- Резьбовое соединение для подключения воды: G1/2"–G1/2"

#### Логистическая информация

Вес (шт.)	11,1765 кг
Размеры (шт.)	1195×145×530 мм
Количество (упаковка) / Количество (палета)	1/15 шт.

Артикул	EAN
A113/1120	8595580552732



## A114/1200

### Монтажная рама для подвешенного унитаза

#### Область применения

- Для монтажа устройства смыва под давлением
- Для монтажа к несущей стене или в гипсокартонную конструкцию
- Для унитазов с интервалом крепления 180 мм или 230 мм

#### Свойства

- Конструкция рамы позволяет производить монтаж к профилю для гипсокартона, предназначенного для этих целей, или к несущей стене
- Выдвижные ножки с регулировкой в диапазоне 0–200 мм
- Возможность установки кронштейна с переходом DG 1/2" для подключения сиденья-биде или бидетты
- В комплекте колено для подключения унитаза к системе смыва – сенсорному либо механическому механизму.
- Материал: металл обработанный порошковой краской

#### Технические параметры

Несущая способность 400 кг

#### Содержание комплекта

- Самонесущая рама
- Монтажный комплект: винт Ø8×60 – 4 шт., дюбель Ø12 – 4 шт.
- Монтажный комплект для крепления унитаза: шпилька M12 – 2 шт., шайба – 4 шт., колпачок – 2 шт., гайка – 2 шт., гофрированный рукав – 2 шт.
- Стоковое колено из полипропилена Ø90/110, комплект
- Колено подключения воды к унитазу HT40

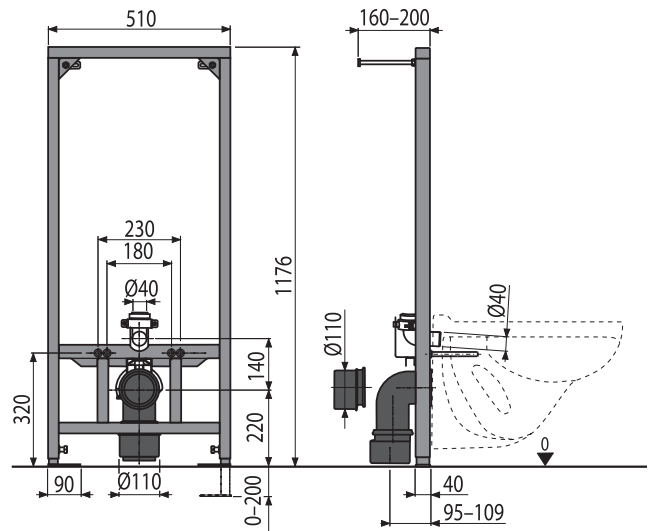
#### Логистическая информация

Вес (шт.) 12,6007 кг

Размеры (шт.) 1195×530×145 мм

Количество (упаковка) / Количество (палета) 1/15 шт.

Артикул	EAN
A114/1200	8595580500696



## A114/1120

### Монтажная рама для подвешенного унитаза

#### Область применения

- Для монтажа устройства смыва под давлением
- Для монтажа к несущей стене или в гипсокартонную конструкцию
- Для унитазов с интервалом крепления 180 мм или 230 мм

#### Свойства

- Конструкция рамы позволяет производить монтаж к профилю для гипсокартона, предназначенного для этих целей, или к несущей стене
- Выдвижные ножки с регулировкой в диапазоне 0–200 мм
- Возможность установки кронштейна с переходом DG 1/2" для подключения сиденья-биде или бидетты
- В комплекте колено для подключения унитаза к системе смыва – сенсорному либо механическому механизму.
- Материал: металл обработанный порошковой краской

#### Технические параметры

Несущая способность 400 кг

#### Содержание комплекта

- Самонесущая рама
- Монтажный комплект: винт Ø8×60 – 4 шт., дюбель Ø12 – 4 шт.
- Монтажный комплект для крепления унитаза: шпилька M12 – 2 шт., шайба – 4 шт., колпачок – 2 шт., гайка – 2 шт., гофрированный рукав – 2 шт.
- Стоковое колено из полипропилена Ø90/110, комплект
- Колено подключения воды к унитазу HT40

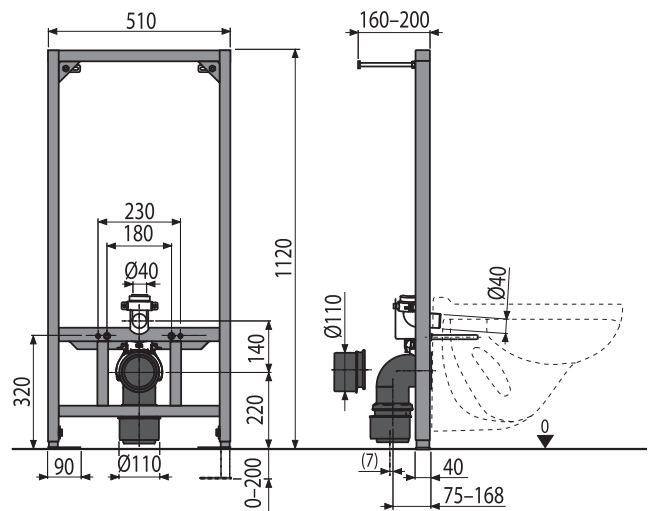
#### Логистическая информация

Вес (шт.) 11,3765 кг

Размеры (шт.) 1195×145×530 мм

Количество (упаковка) / Количество (палета) 1/15 шт.

Артикул	EAN
A114/1120	8595580552749





## A114S/1200

### Монтажная рама для подвешенного унитаза и сенсорного устройства

#### Область применения

- Для монтажа устройств автоматического сенсорного смыва
- Для монтажа к несущей стене или в гипсокартонную конструкцию
- Для унитазов с интервалом крепления 180 мм или 230 мм

#### Свойства

- Универсальная рама – совместимая с другими типами сенсорных датчиков
- Конструкция рамы позволяет производить монтаж к профилю для гипсокартона, предназначенного для этих целей, или к несущей стене
- Выдвижные ножки с регулировкой в диапазоне 0–200 мм
- Возможность установки кронштейна с переходом DG 1/2" для подключения сиденья-биде или бидетты
- Материал: металл обработанный порошковой краской

#### Технические параметры

Несущая способность 400 кг

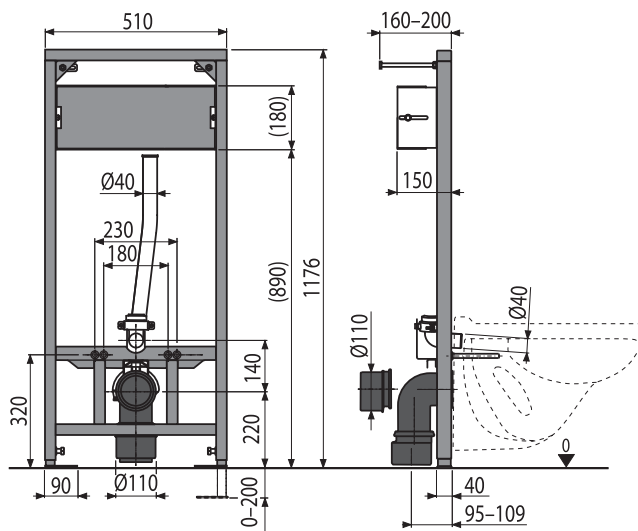
#### Содержание комплекта

- Самонесущая рама
- Консоль для закрепления датчика
- Монтажный комплект: винт Ø8×60 – 4 шт., дюбель Ø12 – 4 шт.
- Монтажный комплект для крепления унитаза: шпилька M12 – 2 шт., шайба – 4 шт., колпачок – 2 шт., гайка – 2 шт., гофрированный рукав – 2 шт.
- Трубка для подключения воды к унитазу HT40
- Колено подключения воды к унитазу HT40
- Стоковое колено из полипропилена Ø90/110, комплект

#### Логистическая информация

Вес (шт.) 13,2026 кг  
Размеры (шт.) 1195×530×145 мм  
Количество (упаковка) / Количество (палета) 1/15 шт.

Артикул	EAN
A114S/1200	8595580518585



## A117B

### Монтажная рама для смесителя, установка в гипсокартонную конструкцию

#### Область применения

- Для подключения настенных смесителей
- Для установки в гипсокартонные конструкции

#### Свойства

- Рама с С-образным профилем
- Регулируемая по высоте поперечина
- Поперечина для крепления настенного смесителя с интервалом 60–240 мм
- Материал: металл обработанный порошковой краской

#### Технические параметры

Резьбовое соединение G1/2"

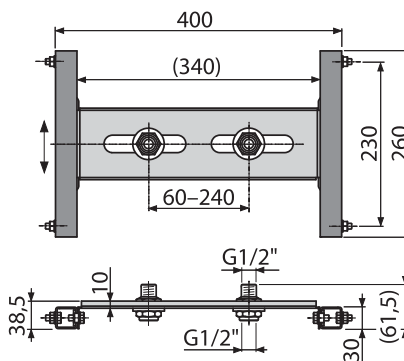
#### Содержание комплекта

- Рама
- DG переходник G1/2" – 2 шт.

#### Логистическая информация

Вес (шт.) 1,9108 кг  
Размеры (шт.) 370×80×140 мм  
Количество (упаковка) / Количество (палета) 20/160 шт.

Артикул	EAN
A117B	8595580547714



## A117PB

Монтажная рама для смесителя скрытого монтажа,  
установка в гипсокартонную конструкцию

### Область применения

- Для подключения смесителей скрытого монтажа
- Для установки в гипсокартонные конструкции

### Свойства

- Рама с С-образным профилем
- Регулируемые по высоте монтажные перекладины
- Материал: металл обработанный порошковой краской

### Технические параметры

Резьбовое соединение G1/2" G1/2"

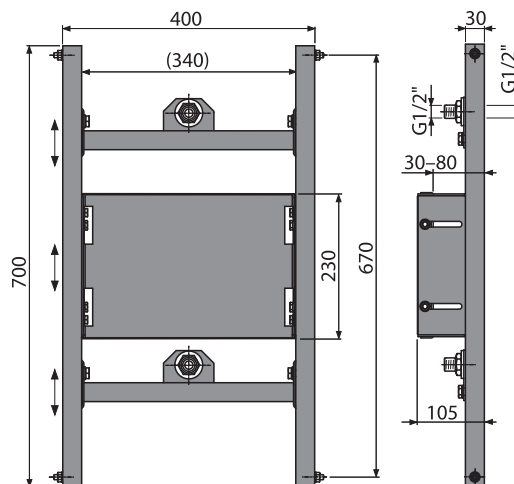
### Содержание комплекта

- Рама
- Панель для закрепления смесителя скрытого монтажа
- DG переходник G1/2" – 2 шт.

### Логистическая информация

Вес (шт.)	6,3274 кг
Размеры (шт.)	800×133×470 мм
Количество (упаковка) / Количество (палета)	1/40 шт.

Артикул	EAN
A117PB	8595580547721





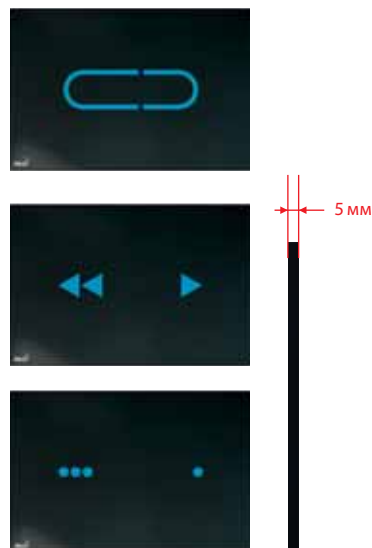


# Кнопки управления и сенсоры

Кнопки управления для скрытых систем инсталляции	74
Кнопки управления THIN	74
Кнопки управления основные	75
Кнопки управления FLAT	79
Кнопки управления FLAT ALUNOX	79
Кнопки управления FLAT INOX	81
Кнопки управления FLAT COLOUR	84
Кнопки управления FLAT GLASS	85
Кнопки управления FLAT BRONZ-ANTIC	86
Кнопки управления FLAT ALUNOX с подсветкой	87
Кнопки управления бесконтактные	88
Кнопки управления Antivandal	90
Сенсорная программа	94
Кнопки управления сенсорные	94
Устройство автоматического смыва для унитаза	100
Устройство автоматического смыва для писсуара	106
Источники питания для сенсорной программы	115
Смыв на расстоянии	111

# Кнопки управления бесконтактные

Представляем вам наши новые бесконтактные кнопки NIGHT LIGHT, победителей международного конкурса IF Design Award 2018 в категории «Продукт» раздела «Ванные комнаты». Три варианта дизайна и продуманная система настроек системы подсветки и других параметров позволяет достичь уникальности для любой ванной комнаты или туалета.



**Барбора Шкорпилова**

Архитектор и дизайнер, создатель кнопок управления серий FLAT ALUNOX, NIGHT LIGHT и кнопок M370–M475 для компании Alcaplast. Сегодня ее имя ассоциируется со студией MIMOLIMIT, которую она основала в 2001 году.



## Кнопки управления FLAT



reddot award 2014 winner



Элегантная и красивая, вот как можно охарактеризовать серию кнопок FLAT. Серия была разработана для самых требовательных клиентов. Она отвечает требованиям современной интерьерной архитектуры – оригинальный дизайн создает «чистую линию» с другими элементами ванной комнаты. Новым является и техническое решение. Механизм кнопки полностью интегрирован в стену таким образом, что кнопка управления почти полностью сливается с плиткой. Кнопки управления произведены из матового металла, на котором не видны отпечатки пальцев. Все кнопки управления FLAT полностью совместимы со скрытыми системами инсталляции ALCA. Серия кнопок FLAT принесла компании Alcaplast премию в престижном дизайнерском конкурсе Red Dot Award 2014.

# Кнопки управления THIN



Представляем вам новую кнопку с обозначением THIN, которая благодаря своему плоскому профилю выделяется только на пять миллиметров выше плитки. Кнопки доступны в пяти цветовых вариантах от традиционного белого и популярного хрома, экстравагантного золотого, до изысканного черного в матовом варианте. Прямоугольные формы коллекции THIN были дополнены двумя новыми линейками круглых кнопок. Зависит от вас, какой цвет колец вы выберете.



**THIN** (ТОЛЩИНА 5 ММ)



**M770** Белый/хром-глянец



**M771** Хром-глянец/хром-мат



**M772** Хром-мат/хром-глянец



**M778** Черный-мат/хром-глянец



**M775** Белый/золотой



**M670** Белый



**M671** Хром-глянец



**M672** Хром-мат



**M678** Черный-мат



**M675** Золотой



**M570** Белый



**M571** Хром-глянец



**M572** Хром-мат



**M578** Черный-мат



**M575** Золотой

**ОСНОВНЫЕ**



**M70** Белый



**M71** Хром-глянец



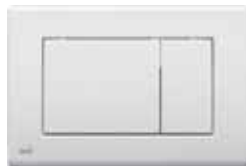
**M72** Хром-мат



**M73** Хром-глянец/мат



**M75** Золотой



**M270** Белый



**M271** Хром-глянец



**M272** Хром-мат



**M278** Черный-мат



**M275** Золотой



**M370** Белый



**M371** Хром-глянец



**M372** Хром-мат



**M378** Черный



**M375** Золотой



**M470** Белый



**M471** Хром-глянец



**M472** Хром-мат



**M478** Черный



**M475** Золотой



## ОСНОВНЫЕ



**M1710** Белый



**M1710-8** Белый/черный



**M1741** Хром-глянец



**M1718** Черный



**M1713** Хром-глянец/мат



**M1720-1** Белый/хром-глянец



**M1721** Хром-глянец



**M1722** Хром-мат



**M1728-2** Черный/хром-мат



**M1725** Золотой

## FLAT ALUNOX (АЛЮМИНИЙ) / FLAT INOX (НЕРЖАВЕЮЩАЯ СТАЛЬ)



**TURN** Alunox-мат/глянец

**TURN-INOX** Нержавеющая сталь-полумат/глянец



**STING** Alunox-мат/глянец

**STING-INOX** Нержавеющая сталь-полумат/глянец



**FUN** Alunox-мат

**FUN-INOX** Нержавеющая сталь-полумат



**STRIPE** Alunox-мат/глянец

**STRIPE-INOX** Нержавеющая сталь-полумат/глянец



**AIR** Alunox-мат

**AIR-INOX** Нержавеющая сталь-полумат

## FLAT COLOUR (ВЫСОКИЙ ГЛЯНЕЦ В ЦВЕТЕ)



**FUN-WHITE** Нержавеющая сталь-белый глянец



**STRIPE-WHITE** Нержавеющая сталь-белый глянец



**STRIPE-BLACK** Нержавеющая сталь-черный глянец



**STRIPE-GL1200** Стекло-белый



**STRIPE-GL1204** Стекло-черный

## AIR LIGHT

(АЛЮМИНИЙ С ПОДСВЕТКОЙ)



**AIR LIGHT** Alunox-мат

## FLAT ANTIC

(БРОНЗА-АНТИК)



**FUN-ANTIC** Бронза-антик

## БЕСКОНТАКТНЫЕ

(СТЕКЛО)



**NIGHT LIGHT-1**  
Стекло-черный

**NIGHT LIGHT-1-SLIM**  
Стекло-черный



**NIGHT LIGHT-2**  
Стекло-черный

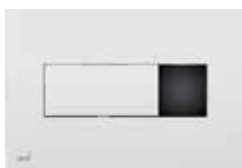
**NIGHT LIGHT-2-SLIM**  
Стекло-черный



**NIGHT LIGHT-3**  
Стекло-черный

**NIGHT LIGHT-3-SLIM**  
Стекло-черный

## СЕНСОРНЫЕ



**M370S** Белый  
(подключение к сети)

**M370SB** Белый  
(подключение к аккумулятору)

**M370S-SLIM**

Белый  
(подключение к сети)



**M371S** Хром-глянец  
(подключение к сети)

**M371SB** Хром-глянец  
(подключение к аккумулятору)

**M371S-SLIM**

Хром-глянец  
(подключение к сети)

## ANTIVANDAL



**M279** Металл



**M279S** Металл  
(подключение к сети)

**M279SB** Металл  
(подключение к аккумулятору)

**M279S-SLIM**

Металл  
(подключение к сети)

## M770 THIN

Кнопка управления для скрытых систем инсталляции, белый/хром-глянец

### Область применения

- Для скрытых систем инсталляции и бачков для замуровывания в стену

### Свойства

- Кнопка минимально выступает над плиткой благодаря толщине всего 5,5 мм
- Поверхностная отделка: белый
- Материал: пластик
- Совместимость со всеми скрытыми системами инсталляции Alcaplast
- Двойной смыв, механический принцип действия

### Технические параметры

Действующая сила < 20 Н

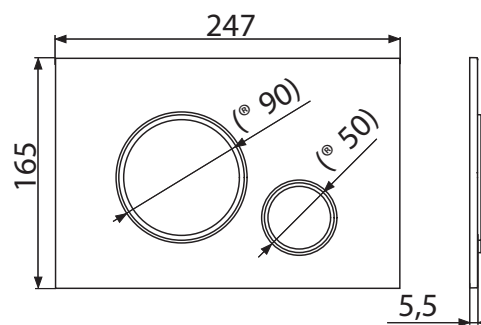
### Содержание комплекта

- Кнопка
- Монтажная рама для установки кнопки
- Резьбовое крепление монтажной рамы кнопки 2 шт.
- Винт промывочного механизма 2 шт.
- Шаблон для установки кнопок управления

### Логистическая информация

Вес (шт.) 0,3435 кг  
 Размеры (шт.) 250x170x36 мм  
 Количество (упаковка) / Количество (палета) 25/700 шт.

Артикул	EAN	Цветовой вариант
M770	8595580562618	Белый/хром-глянец
M771	8595580562625	Хром-глянец/хром-мат
M772	8595580562632	Хром-мат/хром-глянец
M778	8595580562656	Черный-мат/хром-глянец
M775	8595580562649	Белый/золотой



## M670 THIN

Кнопка управления для скрытых систем инсталляции, белый

### Область применения

- Для скрытых систем инсталляции и бачков для замуровывания в стену

### Свойства

- Кнопка минимально выступает над плиткой благодаря толщине всего 5,5 мм
- Поверхностная отделка: белый
- Материал: пластик
- Совместимость со всеми скрытыми системами инсталляции Alcaplast
- Двойной смыв, механический принцип действия

### Технические параметры

Действующая сила < 20 Н

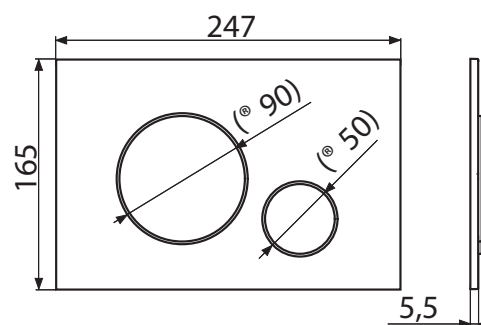
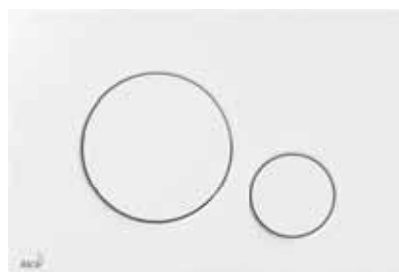
### Содержание комплекта

- Кнопка
- Монтажная рама для установки кнопки
- Резьбовое крепление монтажной рамы кнопки 2 шт.
- Винт промывочного механизма 2 шт.
- Шаблон для установки кнопок управления

### Логистическая информация

Вес (шт.) 0,3439 кг  
 Размеры (шт.) 250x170x36 мм  
 Количество (упаковка) / Количество (палета) 25/700 шт.

Артикул	EAN	Цветовой вариант
M670	8595580562663	Белый
M671	8595580562670	Хром-глянец
M672	8595580562687	Хром-мат
M678	8595580562700	Черный-мат
M675	8595580562694	Золотой



## M570 THIN

Кнопка управления для скрытых систем инсталляции, белый

### Область применения

- Для скрытых систем инсталляции и бачков для замуровывания в стену

### Свойства

- Кнопка минимально выступает над плиткой благодаря толщине всего 5,5 мм
- Поверхностная отделка: белый
- Материал: пластик
- Совместимость со всеми скрытыми системами инсталляции Alcaplast
- Двойной смык, механический принцип действия

### Технические параметры

Действующая сила < 20 Н

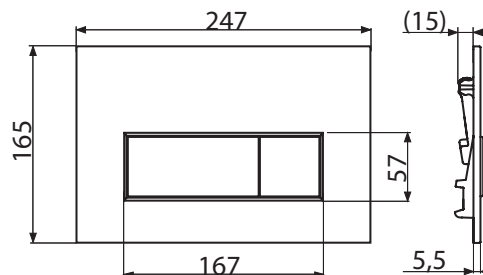
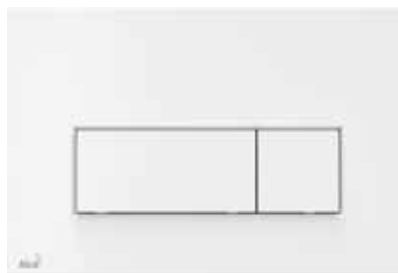
### Содержание комплекта

- Кнопка
- Монтажная рама для установки кнопки
- Резьбовое крепление монтажной рамы кнопки 2 шт.
- Винт промывочного механизма 2 шт.
- Шаблон для установки кнопок управления

### Логистическая информация

Вес (шт.)	0,3277 кг
Размеры (шт.)	250x170x36 мм
Количество (упаковка) / Количество (палета)	25/700 шт.

Артикул	EAN	Цветовой вариант
M570	8595580558604	Белый
M571	8595580558611	Хром-глянец
M572	8595580558628	Хром-мат
M578	8595580558642	Черный-мат
M575	8595580558635	Золотой



## M70

Кнопка управления для скрытых систем инсталляции, белый

### Область применения

- Для скрытых систем инсталляции и бачков для замуровывания в стену

### Свойства

- Поверхностная отделка: белый
- Материал: пластик
- Совместимость со всеми скрытыми системами инсталляции Alcaplast
- Двойной смык, механический принцип действия

### Технические параметры

Действующая сила < 20 Н

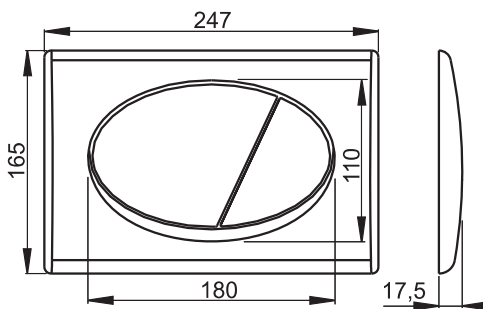
### Содержание комплекта

- Кнопка
- Монтажная рама для установки кнопки
- Резьбовое крепление монтажной рамы кнопки 2 шт.
- Винт промывочного механизма 2 шт.
- Шаблон для установки кнопок управления

### Логистическая информация

Вес (шт.)	0,3854 кг
Размеры (шт.)	250x40x175 мм
Количество (упаковка) / Количество (палета)	25/700 шт.

Артикул	EAN	Цветовой вариант
M70	8594045936193	Белый
M71	8594045936209	Хром-глянец
M72	8594045936216	Хром-мат
M73	8594045936223	Хром-глянец/мат
M75	8595580501525	Золотой



## M270

### Кнопка управления для скрытых систем инсталляции, белый

#### Область применения

- Для скрытых систем инсталляции и бачков для замуровывания в стену

#### Свойства

- Поверхностная отделка: белый
- Материал: пластик
- Совместимость со всеми скрытыми системами инсталляции Alcaplast
- Двойной смыв, механический принцип действия

#### Технические параметры

Действующая сила	< 20 Н
------------------	--------

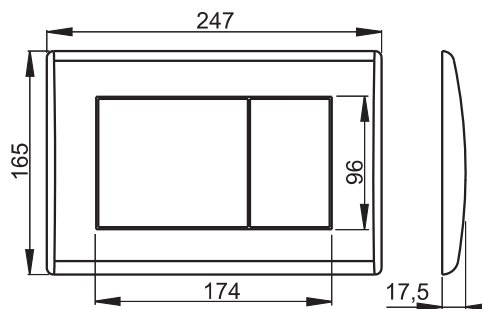
#### Содержание комплекта

- Кнопка
- Монтажная рама для установки кнопки
- Резьбовое крепление монтажной рамы кнопки 2 шт.
- Винт промывочного механизма 2 шт.
- Шаблон для установки кнопок управления

#### Логистическая информация

Вес (шт.)	0,3759 кг
Размеры (шт.)	250x40x175 мм
Количество (упаковка) / Количество (палета)	25/700 шт.

Артикул	EAN	Цветовой вариант
M270	8594045938234	Белый
M271	8594045938241	Хром-глянец
M272	8594045938258	Хром-мат
M278	8595580501686	Черный-мат
M275	8595580501662	Золотой



## M370

### Кнопка управления для скрытых систем инсталляции, белый

#### Область применения

- Для скрытых систем инсталляции и бачков для замуровывания в стену

#### Свойства

- Поверхностная отделка: белый
- Материал: пластик
- Совместимость со всеми скрытыми системами инсталляции Alcaplast
- Двойной смыв, механический принцип действия

#### Технические параметры

Действующая сила	< 20 Н
------------------	--------

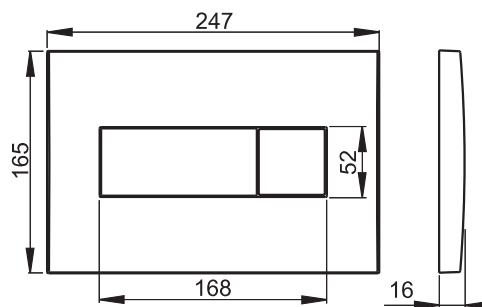
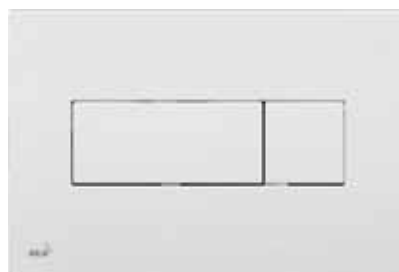
#### Содержание комплекта

- Кнопка
- Монтажная рама для установки кнопки
- Резьбовое крепление монтажной рамы кнопки 2 шт.
- Винт промывочного механизма 2 шт.
- Шаблон для установки кнопок управления

#### Логистическая информация

Вес (шт.)	0,3953 кг
Размеры (шт.)	250x40x175 мм
Количество (упаковка) / Количество (палета)	25/700 шт.

Артикул	EAN	Цветовой вариант
M370	8594045938272	Белый
M371	8594045938289	Хром-глянец
M372	8594045938296	Хром-мат
M378	8594045938302	Черный
M375	8595580501730	Золотой



## M470

### Кнопка управления для скрытых систем инсталляции, белый

#### Область применения

- Для скрытых систем инсталляции и бачков для замуровывания в стену

#### Свойства

- Поверхностная отделка: белый
- Материал: пластик
- Совместимость со всеми скрытыми системами инсталляции Alcaplast
- Двойной смыв, механический принцип действия

#### Технические параметры

Действующая сила < 20 Н

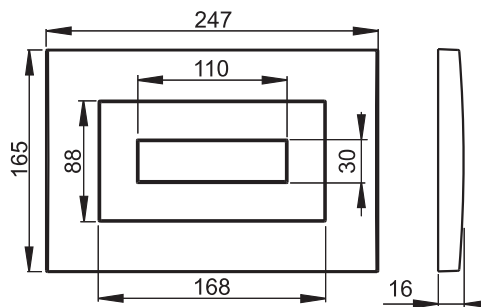
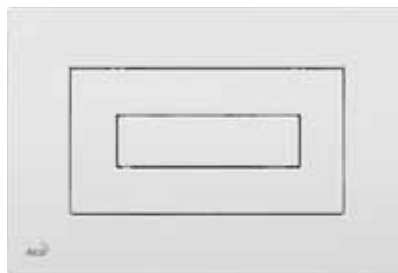
#### Содержание комплекта

- Кнопка
- Монтажная рама для установки кнопки
- Резьбовое крепление монтажной рамы кнопки 2 шт.
- Винт промывочного механизма 2 шт.
- Шаблон для установки кнопок управления

#### Логистическая информация

Вес (шт.) 0,2886 кг  
 Размеры (шт.) 250x40x175 мм  
 Количество (упаковка) / Количество (палета) 25/700 шт.

Артикул	EAN	Цветовой вариант
M470	8594045938319	Белый
M471	8594045938326	Хром-глянец
M472	8594045938333	Хром-мат
M478	8594045938340	Черный
M475	8595580501792	Золотой



## M1710

### Кнопка управления для скрытых систем инсталляции, белый

#### Область применения

- Для скрытых систем инсталляции и бачков для замуровывания в стену

#### Свойства

- Поверхностная отделка: белый
- Возможность комбинировать разные цвета основной пластины кнопки и ее клавиш
- Материал: пластик
- Совместимость со всеми скрытыми системами инсталляции Alcaplast
- Двойной смыв, механический принцип действия

#### Технические параметры

Действующая сила < 20 Н

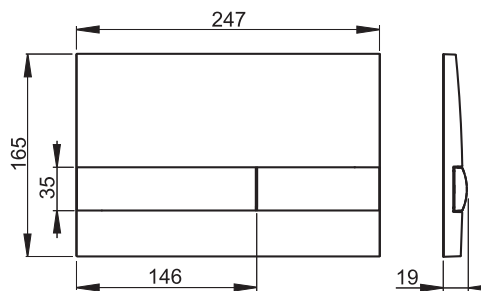
#### Содержание комплекта

- Кнопка
- Монтажная рама для установки кнопки
- Резьбовое крепление монтажной рамы кнопки 2 шт.
- Винт промывочного механизма 2 шт.
- Шаблон для установки кнопок управления

#### Логистическая информация

Вес (шт.) 0,3661 кг  
 Размеры (шт.) 250x40x175 мм  
 Количество (упаковка) / Количество (палета) 25/700 шт.

Артикул	EAN	Цветовой вариант
M1710	8595580531959	Белый
M1710-8	8595580532192	Белый/черный
M1718	8595580531973	Черный
M1713	8595580532178	Хром-глянец/мат



## M1741

### Кнопка управления для скрытых систем инсталляции, хром-глянец

#### Область применения

- Для скрытых систем инсталляции и бачков для замуровывания в стену

#### Свойства

- Поверхностная отделка: хром глянцевый
- Возможность комбинировать разные цвета основной пластины кнопки и ее клавиш
- Материал: пластик
- Совместимость со всеми скрытыми системами инсталляции Alcaplast
- Двойной смыв, механический принцип действия

#### Технические параметры

Действующая сила < 20 Н

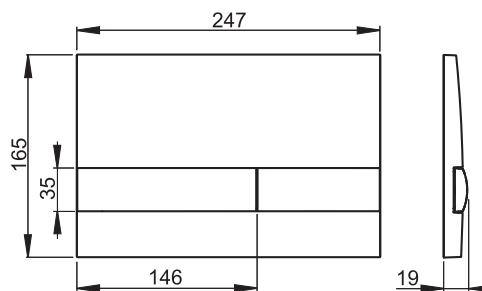
#### Содержание комплекта

- Кнопка
- Монтажная рама для установки кнопки
- Резьбовое крепление монтажной рамы кнопки 2 шт.
- Винт промывочного механизма 2 шт.
- Шаблон для установки кнопок управления

#### Логистическая информация

Вес (шт.) 0,3997 кг  
 Размеры (шт.) 250x40x175 мм  
 Количество (упаковка) / Количество (палета) 25/700 шт.

Артикул	EAN	Цветовой вариант
M1741	8595580532116	Хром-глянец
M1743	8595580532161	Хром-глянец/мат
M1745	8595580532130	Золотой



## M1720-1

### Кнопка управления для скрытых систем инсталляции, белый/хром-глянец

#### Область применения

- Для скрытых систем инсталляции и бачков для замуровывания в стену

#### Свойства

- Поверхностная отделка: белый
- Возможность комбинировать разные цвета основной пластины кнопки и ее клавиш
- Материал: пластик
- Совместимость со всеми скрытыми системами инсталляции Alcaplast
- Двойной смыв, механический принцип действия

#### Технические параметры

Действующая сила < 20 Н

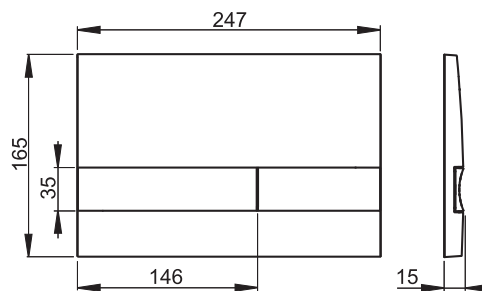
#### Содержание комплекта

- Кнопка
- Монтажная рама для установки кнопки
- Резьбовое крепление монтажной рамы кнопки 2 шт.
- Винт промывочного механизма 2 шт.
- Шаблон для установки кнопок управления

#### Логистическая информация

Вес (шт.) 0,3674 кг  
 Размеры (шт.) 255x175x85 мм  
 Количество (упаковка) / Количество (палета) 25/700 шт.

Артикул	EAN	Цветовой вариант
M1720-1	8595580536220	Белый/хром-глянец
M1721	8595580531997	Хром-глянец
M1722	8595580532017	Хром-мат
M1728-2	8595580532253	Черный/хром-мат
M1725	8595580532031	Золотой
M1728-5	8595580532239	Черный/золотой



## TURN

### Кнопка управления для скрытых систем инсталляции, alupox-мат/глянец

#### Область применения

- Для скрытых систем инсталляции и бачков для замуровывания в стену

#### Свойства

- Подходит для уборки стандартными моющими средствами, используемыми в бытовых условиях для очистки смесителей и других принадлежностей
- Кнопка минимально выступает над облицовкой
- Поверхностная обработка: alupox-мат, Anti-fingerprint с обработкой против отпечатков пальцев
- Устойчива к ультрафиолетовым лучам и другим внешним факторам
- Механизм полностью интегрирован в стену
- Материал: анодированный алюминий, нержавеющая сталь
- Совместимость со всеми скрытыми системами инсталляции Alcaplast
- Двойной смыв, механический принцип действия
- Детальная обработка лазерной технологией

#### Технические параметры

Действующая сила < 20 Н

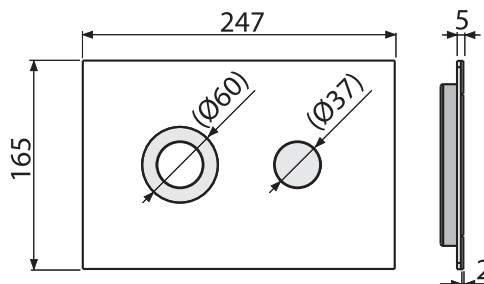
#### Содержание комплекта

- Кнопка
- Монтажная рама для установки кнопки
- Резьбовое крепление монтажной рамы кнопки 2 шт.
- Набор переходников для управления выпускным механизмом

#### Логистическая информация

Вес (шт.) 0,8596 кг  
 Размеры (шт.) 255x85x175 мм  
 Количество (упаковка) / Количество (палета) 10/280 шт.

Артикул	EAN	Цветовой вариант
TURN	8595580523527	Alupox-мат/глянец



## STING

### Кнопка управления для скрытых систем инсталляции, alupox-мат/глянец

#### Область применения

- Для скрытых систем инсталляции и бачков для замуровывания в стену

#### Свойства

- Подходит для уборки стандартными моющими средствами, используемыми в бытовых условиях для очистки смесителей и других принадлежностей
- Кнопка минимально выступает над облицовкой
- Поверхностная обработка: alupox-мат, Anti-fingerprint с обработкой против отпечатков пальцев
- Устойчива к ультрафиолетовым лучам и другим внешним факторам
- Механизм полностью интегрирован в стену
- Материал: анодированный алюминий, нержавеющая сталь
- Совместимость со всеми скрытыми системами инсталляции Alcaplast
- Двойной смыв, механический принцип действия
- Детальная обработка лазерной технологией

#### Технические параметры

Действующая сила < 20 Н

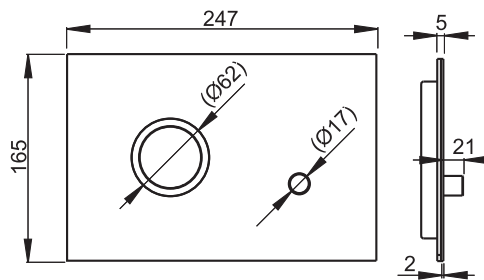
#### Содержание комплекта

- Кнопка
- Монтажная рама для установки кнопки
- Резьбовое крепление монтажной рамы кнопки 2 шт.
- Набор переходников для управления выпускным механизмом

#### Логистическая информация

Вес (шт.) 0,9204 кг  
 Размеры (шт.) 255x85x175 мм  
 Количество (упаковка) / Количество (палета) 10/280 шт.

Артикул	EAN	Цветовой вариант
STING	8595580523688	Alupox-мат/глянец



## FUN

### Кнопка управления для скрытых систем инсталляции, alupox-мат

#### Область применения

- Для скрытых систем инсталляции и бачков для замуровывания в стену

#### Свойства

- Подходит для уборки стандартными моющими средствами, используемыми в бытовых условиях для очистки смесителей и других принадлежностей
- Кнопка минимально выступает над облицовкой
- Поверхностная обработка: alupox-мат, Anti-fingerprint с обработкой против отпечатков пальцев
- Устойчива к ультрафиолетовым лучам и другим внешним факторам
- Механизм полностью интегрирован в стену
- Материал: анодированный алюминий
- Совместимость со всеми скрытыми системами инсталляции Alcaplast
- Двойной смык, механический принцип действия
- Детальная обработка лазерной технологией

#### Технические параметры

Действующая сила < 20 Н

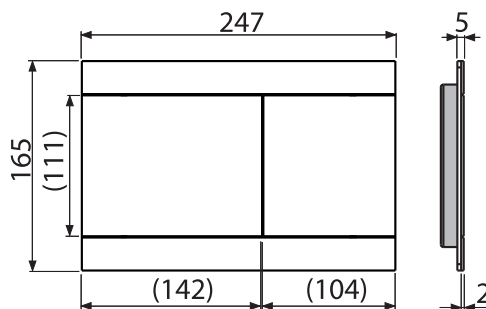
#### Содержание комплекта

- Кнопка
- Монтажная рама для установки кнопки
- Резьбовое крепление монтажной рамы кнопки 2 шт.
- Набор переходников для управления выпускным механизмом

#### Логистическая информация

Вес (шт.) 0,9948 кг  
 Размеры (шт.) 255x85x175 мм  
 Количество (упаковка) / Количество (палета) 10/280 шт.

Артикул	EAN	Цветовой вариант
FUN	8595580523534	Alupox-мат



## STRIFE

### Кнопка управления для скрытых систем инсталляции, alupox-мат/глянец

#### Область применения

- Для скрытых систем инсталляции и бачков для замуровывания в стену

#### Свойства

- Подходит для уборки стандартными моющими средствами, используемыми в бытовых условиях для очистки смесителей и других принадлежностей
- Кнопка минимально выступает над облицовкой
- Поверхностная обработка: alupox-мат, Anti-fingerprint с обработкой против отпечатков пальцев
- Устойчива к ультрафиолетовым лучам и другим внешним факторам
- Механизм полностью интегрирован в стену
- Материал: анодированный алюминий, нержавеющая сталь
- Совместимость со всеми скрытыми системами инсталляции Alcaplast
- Двойной смык, механический принцип действия
- Детальная обработка лазерной технологией

#### Технические параметры

Действующая сила < 20 Н

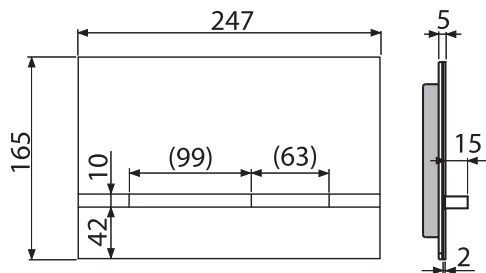
#### Содержание комплекта

- Кнопка
- Монтажная рама для установки кнопки
- Резьбовое крепление монтажной рамы кнопки 2 шт.
- Набор переходников для управления выпускным механизмом

#### Логистическая информация

Вес (шт.) 1,2509 кг  
 Размеры (шт.) 255x85x175 мм  
 Количество (упаковка) / Количество (палета) 10/280 шт.

Артикул	EAN	Цветовой вариант
STRIFE	8595580523695	Alupox-мат/глянец





## AIR

### Кнопка управления для скрытых систем инсталляции, alupox-мат

#### Область применения

- Для скрытых систем инсталляции и бачков для замуровывания в стену

#### Свойства

- Подходит для уборки стандартными моющими средствами, используемыми в бытовых условиях для очистки смесителей и других принадлежностей
- Поверхностная обработка: alupox-мат, Anti-fingerprint с обработкой против отпечатков пальцев
- Устойчива к ультрафиолетовым лучам и другим внешним факторам
- Материал: анодированный алюминий
- Совместимость со всеми скрытыми системами инсталляции Alcaplast
- Двойной смыв, механический принцип действия
- Детальная обработка лазерной технологией

#### Технические параметры

Действующая сила < 20 Н

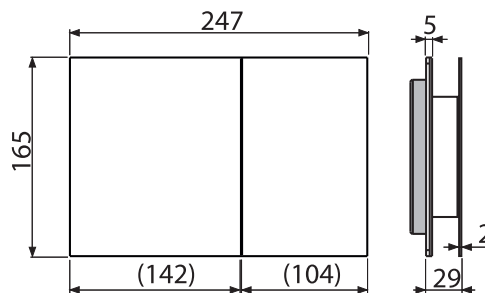
#### Содержание комплекта

- Кнопка
- Монтажная рама для установки кнопки
- Резьбовое крепление монтажной рамы кнопки 2 шт.
- Набор переходников для управления выпускным механизмом

#### Логистическая информация

Вес (шт.) 1,3162 кг  
 Размеры (шт.) 255x85x175 мм  
 Количество (упаковка) / Количество (палета) 10/280 шт.

Артикул	EAN	Цветовой вариант
AIR	8595580523671	Alupox-мат



## TURN-INOX

### Кнопка управления для скрытых систем инсталляции, нержавеющая сталь-полумат/глянец

#### Область применения

- Для скрытых систем инсталляции и бачков для замуровывания в стену

#### Свойства

- Подходит для уборки стандартными моющими средствами, используемыми в бытовых условиях для очистки смесителей и других принадлежностей
- Кнопка минимально выступает над облицовкой
- Поверхностная отделка: лакированная нержавеющая сталь, Anti-fingerprint с обработкой против отпечатков пальцев
- Устойчива к ультрафиолетовым лучам и другим внешним факторам
- Механизм полностью интегрирован в стену
- Материал: высококачественная нержавеющая сталь, обработанная бесцветным лаком
- Совместимость со всеми скрытыми системами инсталляции Alcaplast
- Двойной смыв, механический принцип действия
- Детальная обработка лазерной технологией

#### Технические параметры

Действующая сила < 20 Н

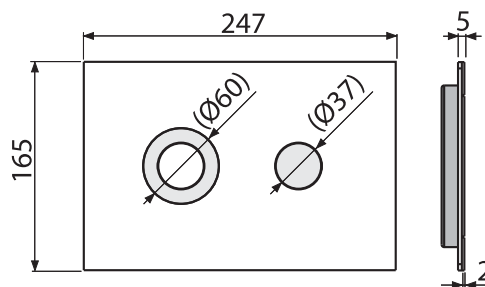
#### Содержание комплекта

- Кнопка
- Монтажная рама для установки кнопки
- Резьбовое крепление монтажной рамы кнопки 2 шт.
- Набор переходников для управления выпускным механизмом

#### Логистическая информация

Вес (шт.) 1,2396 кг  
 Размеры (шт.) 255x85x175 мм  
 Количество (упаковка) / Количество (палета) 10/280 шт.

Артикул	EAN	Цветовой вариант
TURN-INOX	8595580531225	Нержавеющая сталь-полумат/глянец



## STING-INOX

### Кнопка управления для скрытых систем инсталляции, нержавеющая сталь-полумат/глянец

#### Область применения

- Для скрытых систем инсталляции и бачков для замуровывания в стену

#### Свойства

- Подходит для уборки стандартными моющими средствами, используемыми в бытовых условиях для очистки смесителей и других принадлежностей
- Кнопка минимально выступает над облицовкой
- Поверхностная отделка: лакированная нержавеющая сталь, Anti-fingerprint с обработкой против отпечатков пальцев
- Устойчива к ультрафиолетовым лучам и другим внешним факторам
- Механизм полностью интегрирован в стену
- Материал: высококачественная нержавеющая сталь, обработанная бесцветным лаком
- Совместимость со всеми скрытыми системами инсталляции Alcaplast
- Двойной смыв, механический принцип действия
- Детальная обработка лазерной технологией

#### Технические параметры

Действующая сила < 20 Н

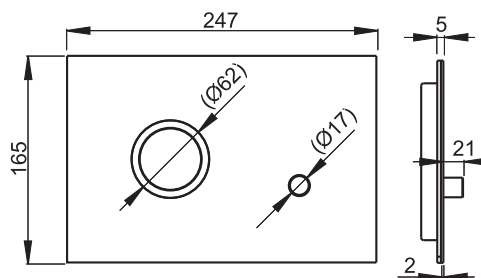
#### Содержание комплекта

- Кнопка
- Монтажная рама для установки кнопки
- Резьбовое крепление монтажной рамы кнопки 2 шт.
- Набор переходников для управления выпускным механизмом

#### Логистическая информация

Вес (шт.) 1,3182 кг  
 Размеры (шт.) 255x85x175 мм  
 Количество (упаковка) / Количество (палета) 10/280 шт.

Артикул	EAN	Цветовой вариант
STING-INOX	8595580531232	Нержавеющая сталь-полумат/глянец



## FUN-INOX

### Кнопка управления для скрытых систем инсталляции, нержавеющая сталь-полумат

#### Область применения

- Для скрытых систем инсталляции и бачков для замуровывания в стену

#### Свойства

- Подходит для уборки стандартными моющими средствами, используемыми в бытовых условиях для очистки смесителей и других принадлежностей
- Кнопка минимально выступает над облицовкой
- Поверхностная отделка: нержавеющая сталь-полумат, Anti-fingerprint с обработкой против отпечатков пальцев
- Устойчива к ультрафиолетовым лучам и другим внешним факторам
- Механизм полностью интегрирован в стену
- Материал: высококачественная нержавеющая сталь, обработанная бесцветным лаком
- Совместимость со всеми скрытыми системами инсталляции Alcaplast
- Двойной смыв, механический принцип действия
- Детальная обработка лазерной технологией

#### Технические параметры

Действующая сила < 20 Н

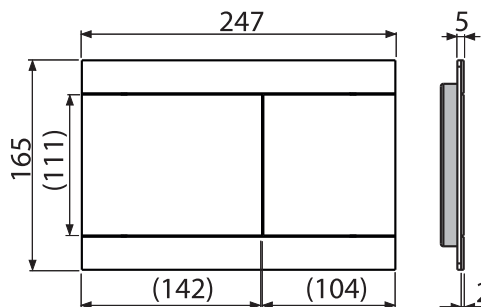
#### Содержание комплекта

- Кнопка
- Монтажная рама для установки кнопки
- Резьбовое крепление монтажной рамы кнопки 2 шт.
- Набор переходников для управления выпускным механизмом

#### Логистическая информация

Вес (шт.) 1,4722 кг  
 Размеры (шт.) 255x85x175 мм  
 Количество (упаковка) / Количество (палета) 10/280 шт.

Артикул	EAN	Цветовой вариант
FUN-INOX	8595580531201	Нержавеющая сталь-полумат



## STRIPE-INOX

Кнопка управления для скрытых систем инсталляции, нержавеющая сталь-полумат/глянец

### Область применения

- Для скрытых систем инсталляции и бачков для замуровывания в стену

### Свойства

- Подходит для уборки стандартными моющими средствами, используемыми в бытовых условиях для очистки смесителей и других принадлежностей
- Кнопка минимально выступает над облицовкой
- Поверхностная отделка: лакированная нержавеющая сталь, Anti-fingerprint с обработкой против отпечатков пальцев
- Устойчива к ультрафиолетовым лучам и другим внешним факторам
- Механизм полностью интегрирован в стену
- Материал: высококачественная нержавеющая сталь, обработанная бесцветным лаком
- Совместимость со всеми скрытыми системами инсталляции Alcaplast
- Двойной смыв, механический принцип действия
- Детальная обработка лазерной технологией

### Технические параметры

Действующая сила < 20 Н

### Содержание комплекта

- Кнопка
- Монтажная рама для установки кнопки
- Резьбовое крепление монтажной рамы кнопки 2 шт.
- Набор переходников для управления выпускным механизмом

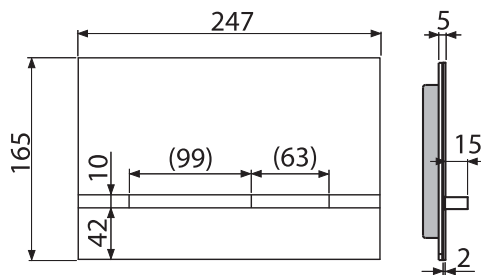
### Логистическая информация

Вес (шт.) 1,6373 кг

Размеры (шт.) 255×85×175 мм

Количество (упаковка) / Количество (палета) 10/280 шт.

Артикул	EAN	Цветовой вариант
STRIPE-INOX	8595580531218	Нержавеющая сталь-полумат/глянец



## AIR-INOX

Кнопка управления для скрытых систем инсталляции, нержавеющая сталь-полумат

### Область применения

- Для скрытых систем инсталляции и бачков для замуровывания в стену

### Свойства

- Подходит для уборки стандартными моющими средствами, используемыми в бытовых условиях для очистки смесителей и других принадлежностей
- Поверхностная отделка: нержавеющая сталь-полумат, Anti-fingerprint с обработкой против отпечатков пальцев
- Устойчива к ультрафиолетовым лучам и другим внешним факторам
- Материал: высококачественная нержавеющая сталь, обработанная бесцветным лаком
- Совместимость со всеми скрытыми системами инсталляции Alcaplast
- Двойной смыв, механический принцип действия
- Детальная обработка лазерной технологией

### Технические параметры

Действующая сила < 20 Н

### Содержание комплекта

- Кнопка
- Монтажная рама для установки кнопки
- Резьбовое крепление монтажной рамы кнопки 2 шт.
- Набор переходников для управления выпускным механизмом

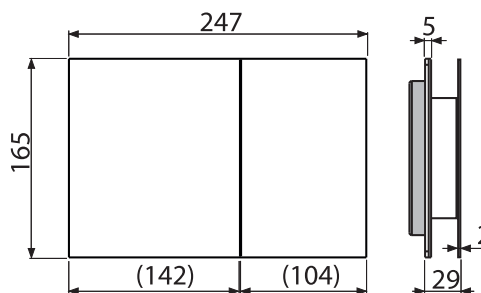
### Логистическая информация

Вес (шт.) 1,8261 кг

Размеры (шт.) 255×85×175 мм

Количество (упаковка) / Количество (палета) 10/280 шт.

Артикул	EAN	Цветовой вариант
AIR-INOX	8595580531249	Нержавеющая сталь-полумат



## FUN-WHITE

Кнопка управления для скрытых систем инсталляции, нержавеющая сталь-белый глянец

### Область применения

- Для скрытых систем инсталляции и бачков для замуровывания в стену

### Свойства

- Подходит для уборки стандартными моющими средствами, используемыми в бытовых условиях для очистки смесителей и других принадлежностей
- Кнопка минимально выступает над облицовкой
- Поверхностная отделка: нержавеющая сталь-белый глянцевый
- Устойчива к ультрафиолетовым лучам и другим внешним факторам
- Механизм полностью интегрирован в стену
- Материал: высококачественная нержавеющая сталь, обработанная лаком белого цвета
- Совместимость со всеми скрытыми системами инсталляции Alcaplast
- Двойной смыс, механический принцип действия
- Детальная обработка лазерной технологией

### Технические параметры

Действующая сила < 20 Н

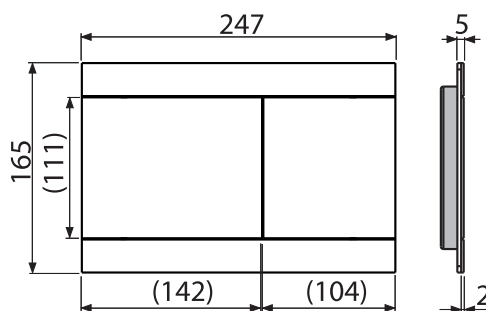
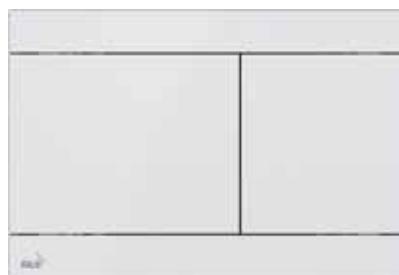
### Содержание комплекта

- Кнопка
- Монтажная рама для установки кнопки
- Резьбовое крепление монтажной рамы кнопки 2 шт.
- Набор переходников для управления выпускным механизмом

### Логистическая информация

Вес (шт.) 1,3512 кг  
 Размеры (шт.) 255x85x175 мм  
 Количество (упаковка) / Количество (палета) 10/280 шт.

Артикул	EAN	Цветовой вариант
FUN-WHITE	8595580531164	Нержавеющая сталь-белый глянец



## STRIFE-WHITE

Кнопка управления для скрытых систем инсталляции, нержавеющая сталь-белый глянец

### Область применения

- Для скрытых систем инсталляции и бачков для замуровывания в стену

### Свойства

- Подходит для уборки стандартными моющими средствами, используемыми в бытовых условиях для очистки смесителей и других принадлежностей
- Кнопка минимально выступает над облицовкой
- Поверхностная отделка: нержавеющая сталь-белый глянцевый
- Устойчива к ультрафиолетовым лучам и другим внешним факторам
- Механизм полностью интегрирован в стену
- Материал: высококачественная нержавеющая сталь, обработанная лаком белого цвета
- Совместимость со всеми скрытыми системами инсталляции Alcaplast
- Двойной смыс, механический принцип действия
- Детальная обработка лазерной технологией

### Технические параметры

Действующая сила < 20 Н

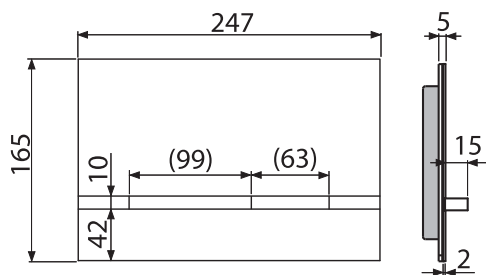
### Содержание комплекта

- Кнопка
- Монтажная рама для установки кнопки
- Резьбовое крепление монтажной рамы кнопки 2 шт.
- Набор переходников для управления выпускным механизмом

### Логистическая информация

Вес (шт.) 1,4593 кг  
 Размеры (шт.) 255x85x175 мм  
 Количество (упаковка) / Количество (палета) 10/280 шт.

Артикул	EAN	Цветовой вариант
STRIFE-WHITE	8595580531171	Нержавеющая сталь-белый глянец



## STRIFE-BLACK

Кнопка управления для скрытых систем инсталляции, нержавеющая сталь-черный глянец

### Область применения

- Для скрытых систем инсталляции и бачков для замуровывания в стену

### Свойства

- Подходит для уборки стандартными моющими средствами, используемыми в бытовых условиях для очистки смесителей и других принадлежностей
- Кнопка минимально выступает над облицовкой
- Поверхностная отделка: нержавеющая сталь-черный глянцевый
- Устойчива к ультрафиолетовым лучам и другим внешним факторам
- Механизм полностью интегрирован в стену
- Материал: высококачественная нержавеющая сталь, обработанная лаком белого цвета
- Совместимость со всеми скрытыми системами инсталляции Alcaplast
- Двойной смыв, механический принцип действия
- Детальная обработка лазерной технологией

### Технические параметры

Действующая сила < 20 Н

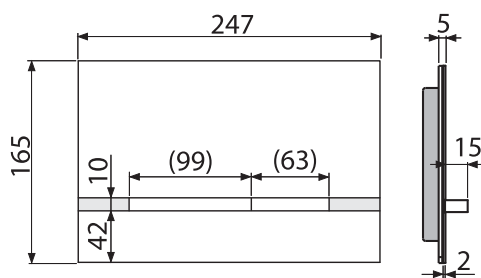
### Содержание комплекта

- Кнопка
- Монтажная рама для установки кнопки
- Резьбовое крепление монтажной рамы кнопки 2 шт.
- Набор переходников для управления выпускным механизмом

### Логистическая информация

Вес (шт.) 1,4593 кг  
 Размеры (шт.) 255x85x175 мм  
 Количество (упаковка) / Количество (палета) 10/280 шт.

Артикул	EAN	Цветовой вариант
STRIFE-BLACK	8595580531188	Нержавеющая сталь- -черный глянец



## STRIFE-GL1200

Кнопка управления для скрытых систем инсталляции, стекло-белый

### Область применения

- Для скрытых систем инсталляции и бачков для замуровывания в стену

### Свойства

- Подходит для уборки стандартными моющими средствами, используемыми в бытовых условиях для очистки смесителей и других принадлежностей
- Кнопка минимально выступает над облицовкой
- Устойчива к ультрафиолетовым лучам и другим внешним факторам
- Механизм полностью интегрирован в стену
- Материал: белое стекло
- Совместимость со всеми скрытыми системами инсталляции Alcaplast
- Двойной смыв, механический принцип действия

### Технические параметры

Действующая сила < 20 Н

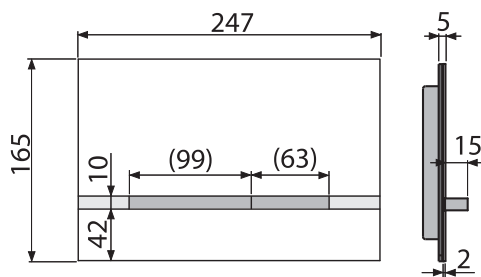
### Содержание комплекта

- Кнопка
- Монтажная рама для установки кнопки
- Резьбовое крепление монтажной рамы кнопки 2 шт.
- Набор переходников для управления выпускным механизмом

### Логистическая информация

Вес (шт.) 1,4106 кг  
 Размеры (шт.) 255x85x175 мм  
 Количество (упаковка) / Количество (палета) 10/280 шт.

Артикул	EAN	Цветовой вариант
STRIFE-GL1200	8595580546212	Стекло-белый



## STRIPE-GL1204

### Кнопка управления для скрытых систем инсталляции, стекло-черный

#### Область применения

- Для скрытых систем инсталляции и бачков для замуровывания в стену

#### Свойства

- Подходит для уборки стандартными моющими средствами, используемыми в бытовых условиях для очистки смесителей и других принадлежностей
- Кнопка минимально выступает над облицовкой
- Устойчива к ультрафиолетовым лучам и другим внешним факторам
- Механизм полностью интегрирован в стену
- Материал: черное стекло
- Совместимость со всеми скрытыми системами инсталляции Alcaplast
- Двойной смыв, механический принцип действия

#### Технические параметры

Действующая сила < 20 Н

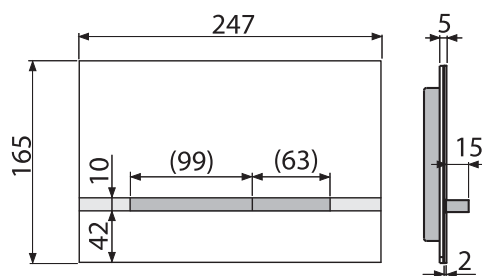
#### Содержание комплекта

- Кнопка
- Монтажная рама для установки кнопки
- Резьбовое крепление монтажной рамы кнопки 2 шт.
- Набор переходников для управления выпускным механизмом

#### Логистическая информация

Вес (шт.) 1,4106 кг  
 Размеры (шт.) 255x85x175 мм  
 Количество (упаковка) / Количество (палета) 10/280 шт.

Артикул	EAN	Цветовой вариант
STRIPE-GL1204	8595580546205	Стекло-черный



## FUN-ANTIC

### Кнопка управления для скрытых систем инсталляции, бронза-антик

#### Область применения

- Для скрытых систем инсталляции и бачков для замуровывания в стену

#### Свойства

- Подходит для уборки стандартными моющими средствами, используемыми в бытовых условиях для очистки смесителей и других принадлежностей
- Кнопка минимально выступает над облицовкой
- Поверхностная отделка: бронза-антик, Anti-fingerprint с обработкой против отпечатков пальцев
- Устойчива к ультрафиолетовым лучам и другим внешним факторам
- Механизм полностью интегрирован в стену
- Материал: латунь с поверхностной обработкой бронза-антик
- Совместимость со всеми скрытыми системами инсталляции Alcaplast
- Двойной смыв, механический принцип действия
- Детальная обработка лазерной технологией

#### Технические параметры

Действующая сила < 20 Н

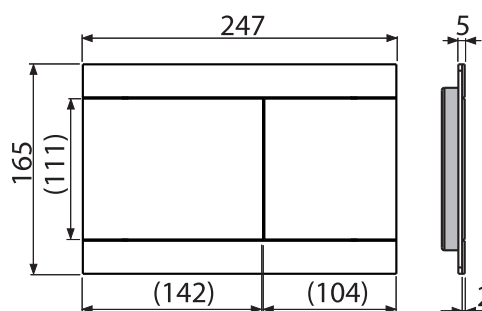
#### Содержание комплекта

- Кнопка
- Монтажная рама для установки кнопки
- Резьбовое крепление монтажной рамы кнопки 2 шт.
- Набор переходников для управления выпускным механизмом

#### Логистическая информация

Вес (шт.) 1,4462 кг  
 Размеры (шт.) 255x85x175 мм  
 Количество (упаковка) / Количество (палета) 10/280 шт.

Артикул	EAN	Цветовой вариант
FUN-ANTIC	8595580539696	Бронза-антик



## AIR LIGHT

### Кнопка управления для скрытых систем инсталляции с подсветкой, alunox-мат

#### Область применения

- Для скрытых систем инсталляции и бачков для замуровывания в стену

#### Свойства

- Четыре цвета регулируемые в соответствии со схемой подключения – белый, синий, зеленый, красный
- Подходит для уборки стандартными моющими средствами, используемыми в бытовых условиях для очистки смесителей и других принадлежностей
- Кнопка с приглушенным источником красного света, достаточным для освещения туалета или ванной комнаты ночью
- Поверхностная обработка: alunox-мат, Anti-fingerprint с обработкой против отпечатков пальцев
- Устойчива к ультрафиолетовым лучам и другим внешним факторам
- Нужно дополнительно решить включение подсветки
- Подключение от сети, блок питания (12 В пост. тока мин. 1 А) должен быть приобретен отдельно – рекомендуется AEZ310
- Материал: анодированный алюминий
- Совместимость со всеми скрытыми системами инсталляции Alcaplast
- Двойной смыс, механический принцип действия
- Детальная обработка лазерной технологией

#### Технические параметры

Питание от аккумулятора	12 В пост. тока
Действующая сила	< 20 Н

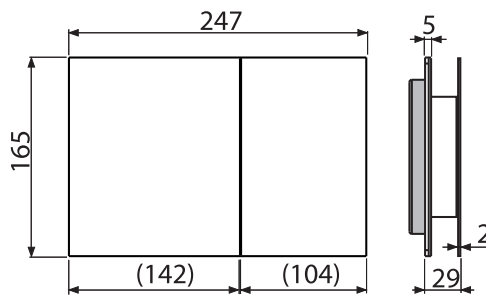
#### Содержание комплекта

- Кнопка
- Монтажная рама для установки кнопки
- Резьбовое крепление монтажной рамы кнопки 2 шт.
- Набор переходников для управления выпускным механизмом
- Встроенная LED подсветка кнопки
- Соединительный кабель в гофрированном рукаве – длина 5 м
- Кабельные клеммники

#### Логистическая информация

Вес (шт.)	1,4556 кг
Размеры (шт.)	315×210×120 мм
Количество (упаковка) / Количество (палета)	10/160 шт.

Артикул	EAN	Цветовой вариант
AIR LIGHT	8595580524081	Alunox-мат
AIR LIGHT R	8595580524111	Alunox-мат



## NIGHT LIGHT-1

Кнопка управления бесконтактная для скрытых систем инсталляции с подсветкой, стекло-черный

### Область применения

- Не подходит для монтажа в скрытые системы инсталляции Slim
- Для бесконтактного смыва просто поднести руку
- Для скрытых систем инсталляции и бачков для замуровывания в стену

### Свойства

- Двойной смыв, мануальный, бесконтактный
- Регулируемая подсветка кнопок: вручную – 4 цветов, через мини-USB – 16 миллионов цветов
- Настройка параметров: время большого и малого смыва, цвета, интенсивности освещения, продолжительность подсветки, времени начала и окончания гигиенического смыва
- Настройка через мини-USB с помощью программы доступной к скачиванию на веб-сайте Alcaplast или вручную с помощью элементов управления на задней стороне кнопки
- Питание: от сети, блок питания входит в комплект
- Материал: стекло
- Функции и подсветка кнопки активируются на движение с помощью инфракрасных датчиков

### Технические параметры

Частота сети	50 Гц
Потребляемое напряжение	10 Вт
рабочее напряжение	12 В
Номинальное напряжение:	230 В
Тип защиты	IP45

### Содержание комплекта

- Бесконтактная кнопка с емкостным датчиком воды
- Фитинговое соединение с электромагнитным клапаном
- Выпускной механизм для сенсорного смыва
- Кабель для подключения к источнику питания 3 м
- Монтажная рама для установки кнопки
- Резьбовое крепление монтажной рамы кнопки 2 шт.
- Блок питания
- Защитный шланг для установки силового кабеля

### Логистическая информация

Вес (шт.)	2,7981 кг
Размеры (шт.)	315×215×148 мм
Количество (упаковка) / Количество (палета)	6/96 шт.

Артикул	EAN	Цветовой вариант
NIGHT LIGHT-1	8595580557898	Стекло-черный
NIGHT LIGHT-2	8595580557904	Стекло-черный
NIGHT LIGHT-3	8595580557911	Стекло-черный



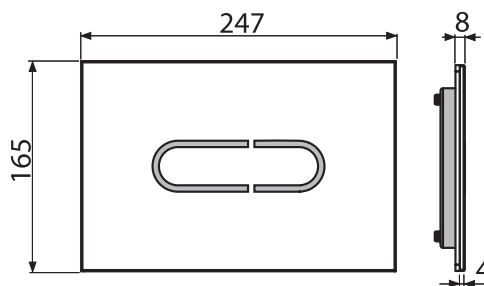
NIGHT LIGHT-1



NIGHT LIGHT-2



NIGHT LIGHT-3







## NIGHT LIGHT-1-SLIM

Кнопка управления бесконтактная для скрытых систем инсталляции Slim с подсветкой, стекло-черный

### Область применения

- Для бесконтактного смыва просто поднести руку
- Для скрытых систем инсталляции Slim и бачков для замуровывания в стену

### Свойства

- Двойной смыв, мануальный, бесконтактный
- Регулируемая подсветка кнопок: вручную – 4 цветов, через мини-USB – 16 миллионов цветов
- Настройка параметров: время большого и малого смыва, цвета, интенсивности освещения, продолжительность подсветки, времени начала и окончания гигиенического смыва
- Настройка через мини-USB с помощью программы доступной к скачиванию на веб-сайте Alcaplast или вручную с помощью элементов управления на задней стороне кнопки
- Питание: от сети, блок питания входит в комплект
- Материал: стекло
- Функции и подсветка кнопки активируются на движение с помощью инфракрасных датчиков

### Технические параметры

Частота сети	50 Гц
Потребляемое напряжение	10 Вт
рабочее напряжение	12 В
Номинальное напряжение:	230 В
Тип защиты	IP45

### Содержание комплекта

- Бесконтактная кнопка с емкостным датчиком воды
- Фитинговое соединение с электромагнитным клапаном
- Выпускной механизм для сенсорного смыва
- Кабель для подключения к источнику питания 3 м
- Монтажная рама для установки кнопки
- Резьбовое крепление монтажной рамы кнопки 2 шт.
- Блок питания
- Защитный шланг для установки силового кабеля

### Логистическая информация

Вес (шт.)	2,5502 кг
Размеры (шт.)	580×185×100 мм
Количество (упаковка) / Количество (палета)	8/128 шт.

Артикул	EAN	Цветовой вариант
NIGHT LIGHT-1-SLIM	8595580563448	Стекло-черный
NIGHT LIGHT-2-SLIM	8595580563431	Стекло-черный
NIGHT LIGHT-3-SLIM	8595580563424	Стекло-черный



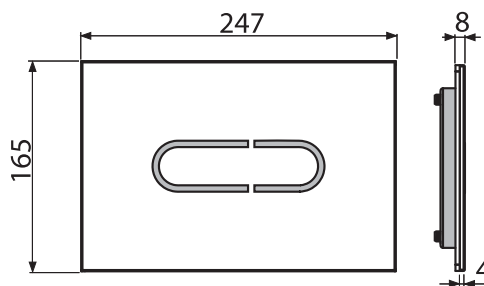
NIGHT LIGHT-1-SLIM



NIGHT LIGHT-2-SLIM



NIGHT LIGHT-3-SLIM



## M279 Antivandal

Кнопка управления Antivandal для скрытых систем инсталляции, металл

### Область применения

- Для использования в общественных местах – Antivandal
- Для скрытых систем инсталляции и бачков для замуровывания в стену

### Свойства

- Обладает высокой устойчивостью к механическим повреждениям
- Материал: высококачественная нержавеющая сталь
- Массивная конструкция из нержавеющей стали
- Совместимость со всеми скрытыми системами инсталляции Alcaplast
- Двойной смык, механический принцип действия
- Крепежные болты скрыты внутри кнопки

### Технические параметры

Действующая сила	< 20 Н
------------------	--------

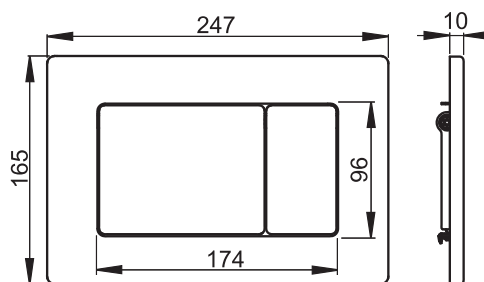
### Содержание комплекта

- Кнопка
- Монтажная рама для установки кнопки
- Резьбовое крепление монтажной рамы кнопки 2 шт.
- Монтажный комплект для крепления рамки: болт M4x10 – 2 шт.

### Логистическая информация

Вес (шт.)	0,9273 кг
Размеры (шт.)	250x40x175 мм
Количество (упаковка) / Количество (палета)	10/280 шт.

Артикул	EAN	Цветовой вариант
M279	8595580501693	Металл



## M279S Antivandal

Сенсорная кнопка управления Antivandal для скрытых систем инсталляции, металл (подключение к сети)

### Область применения

- Не подходит для монтажа в скрытые системы инсталляции Slim
- Для бесконтактного смыва с помощью сенсора
- Для использования в общественных местах – Antivandal
- Для скрытых систем инсталляции и бачков для замуровывания в стену

### Свойства

- Обладает высокой устойчивостью к механическим повреждениям
- Настройка параметров: времени начала и окончания регистрации, длительности смыва, автоматического смыва, гигиенического смыва
- Настройка через мини-USB с помощью программы доступна к скачиванию на веб-сайте Alcaplast
- Подключение от сети, блок питания (12 В пост. тока мин. 1 А) должен быть приобретен отдельно – рекомендуется AEZ310
- Возможность использовать кнопку для большого смыва и при отсутствии питания
- Материал: высококачественная нержавеющая сталь
- Массивная конструкция из нержавеющей стали
- Магнитный переключатель для сервисной установки и уборки
- Крепежные болты скрыты внутри кнопки

### Технические параметры

Питание от аккумулятора	12 В пост. тока
Потребляемое напряжение	8,5 Вт
Действующая сила	< 20 Н

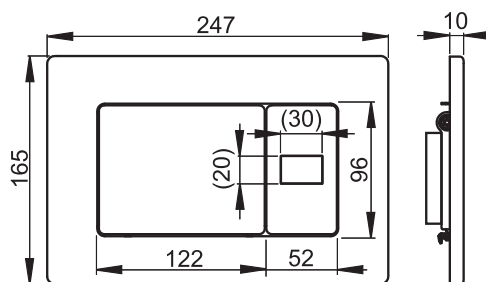
### Содержание комплекта

- Кнопка
- Инфракрасный сенсор
- Фитинговое соединение с электромагнитным клапаном
- Выпускной механизм для сенсорного смыва
- Разъем для подключения к блоку питания
- Монтажная рама для установки кнопки
- Резьбовое крепление монтажной рамы кнопки 2 шт.
- Монтажный комплект для крепления рамки: болт M4x10 – 2 шт.

### Логистическая информация

Вес (шт.)	1,9238 кг
Размеры (шт.)	315x210x120 мм
Количество (упаковка) / Количество (палета)	10/160 шт.

Артикул	EAN	Цветовой вариант
M279S	8595580502409	Металл (подключение к сети)



## M279SB Antivandal

Сенсорная кнопка управления Antivandal для скрытых систем инсталляции, металл (подключение к аккумулятору)

### Область применения

- Не подходит для монтажа в скрытые системы инсталляции Slim
- Для бесконтактного смыва с помощью сенсора
- Для использования в общественных местах – Antivandal
- Для скрытых систем инсталляции и бачков для замуровывания в стену

### Свойства

- Обладает высокой устойчивостью к механическим повреждениям
- Настройка параметров: времени начала и окончания регистрации, длительности смыва, автоматического смыва, гигиенического смыва
- Настройка через мини-USB с помощью программы доступной к скачиванию на веб-сайте Alcaplast
- Питание от аккумулятора входит в комплект
- Возможность использовать кнопку для большого смыва и при отсутствии питания
- Материал: высококачественная нержавеющая сталь
- Массивная конструкция из нержавеющей стали
- Магнитный переключатель для сервисной установки и уборки
- Крепежные болты скрыты внутри кнопки

### Технические параметры

Потребляемое напряжение	8,5 Вт
Действующая сила	< 20 Н
Питание от аккумулятора	6 В

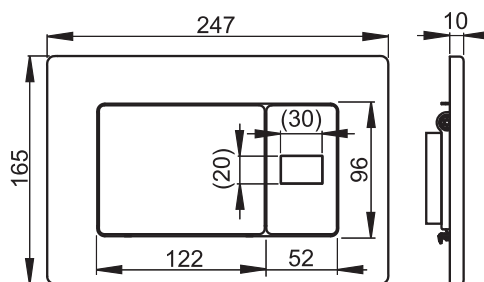
### Содержание комплекта

- Кнопка
- Инфракрасный сенсор
- Фитинговое соединение с электромагнитным клапаном
- Выпускной механизм для сенсорного смыва
- Аккумулятор
- Монтажная крышка аккумулятора
- Разъем для подключения аккумулятора
- Монтажная рама для установки кнопки
- Резьбовое крепление монтажной рамы кнопки 2 шт.
- Монтажный комплект для крепления защитной рамки: болт M4x10 – 2 шт.

### Логистическая информация

Вес (шт.)	2,6892 кг
Размеры (шт.)	315x210x120 мм
Количество (упаковка) / Количество (палета)	10/160 шт.

Артикул	EAN	Цветовой вариант
M279SB	8595580530785	Металл (подключение к аккумулятору)



## M279S-SLIM Antivandal

Сенсорная кнопка управления Antivandal для скрытых систем инсталляции Slim, металл (подключение к сети)

### Область применения

- Для бесконтактного смыва с помощью сенсора
- Для использования в общественных местах – Antivandal
- Для скрытых систем инсталляции Slim и бачков для замуровывания в стену

### Свойства

- Обладает высокой устойчивостью к механическим повреждениям
- Настройка параметров: времени начала и окончания регистрации, длительности смыва, автоматического смыва, гигиенического смыва
- Настройка через мини-USB с помощью программы доступной к скачиванию на веб-сайте Alcaplast
- Подключение от сети, блок питания (12 В пост. тока мин. 1 А) должен быть приобретен отдельно – рекомендуется AEZ310
- Возможность использовать кнопку для большого смыва и при отсутствии питания
- Материал: высококачественная нержавеющая сталь
- Массивная конструкция из нержавеющей стали
- Магнитный переключатель для сервисной установки и уборки
- Крепежные болты скрыты внутри кнопки

### Технические параметры

Питание от аккумулятора	12 В пост. тока
Потребляемое напряжение	8,5 Вт
Действующая сила	< 20 Н

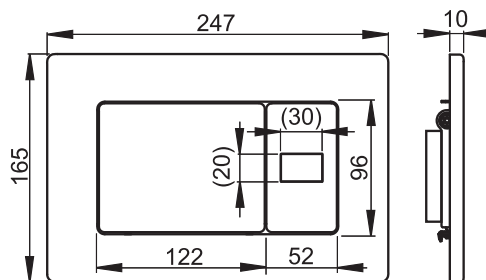
### Содержание комплекта

- Кнопка
- Инфракрасный сенсор
- Фитинговое соединение с электромагнитным клапаном
- Выпускной механизм для сенсорного смыва
- Разъем для подключения к блоку питания
- Монтажная рама для установки кнопки
- Резьбовое крепление монтажной рамы кнопки 2 шт.
- Монтажный комплект для крепления рамки: болт M4x10 – 2 шт.

### Логистическая информация

Вес (шт.)	2,144 кг
Размеры (шт.)	580x185x100 мм
Количество (упаковка) / Количество (палета)	8/128 шт.

Артикул	EAN	Цветовой вариант
M279S-SLIM	8595580563394	Металл (подключение к сети)



## M370S

### Сенсорная кнопка управления для скрытых систем инсталляции, белый (подключение к сети)

#### Область применения

- Не подходит для монтажа в скрытые системы инсталляции Slim
- Для бесконтактного смыва с помощью сенсора
- Для скрытых систем инсталляции и бачков для замуровывания в стену

#### Свойства

- Настройка параметров: времени начала и окончания регистрации, длительности смыва, автоматического смыва, гигиенического смыва
- Настройка через мини-USB с помощью программы доступной к скачиванию на веб-сайте Alcaplast
- Подключение от сети, блок питания (12 В пост. тока мин. 1 А) должен быть приобретен отдельно – рекомендуется AEZ310
- Возможность использовать кнопку для большого смыва и при отсутствии питания
- Материал: пластик
- Магнитный переключатель для сервисной установки и уборки

#### Технические параметры

Питание от аккумулятора	12 В пост. тока
Потребляемое напряжение	8,5 Вт
Действующая сила	< 20 Н

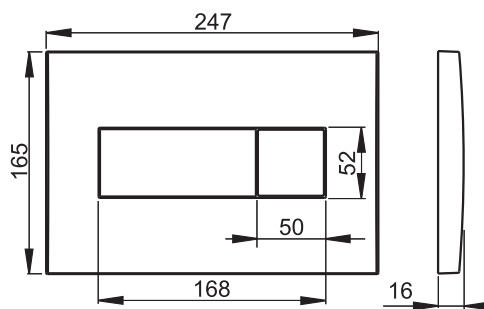
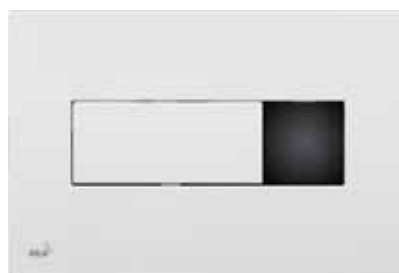
#### Содержание комплекта

- Кнопка
- Инфракрасный сенсор
- Фитинговое соединение с электромагнитным клапаном
- Выпускной механизм для сенсорного смыва
- Разъем для подключения к блоку питания
- Монтажная рама для установки кнопки
- Резьбовое крепление монтажной рамы кнопки 2 шт.

#### Логистическая информация

Вес (шт.)	1,5275 кг
Размеры (шт.)	315×210×120 мм
Количество (упаковка) / Количество (палета)	10/160 шт.

Артикул	EAN	Цветовой вариант
M370S	8595580501709	Белый (подключение к сети)



## M370SB

### Сенсорная кнопка управления для скрытых систем инсталляции, белый (подключение к аккумулятору)

#### Область применения

- Не подходит для монтажа в скрытые системы инсталляции Slim
- Для бесконтактного смыва с помощью сенсора
- Для скрытых систем инсталляции и бачков для замуровывания в стену

#### Свойства

- Настройка параметров: времени начала и окончания регистрации, длительности смыва, автоматического смыва, гигиенического смыва
- Настройка через мини-USB с помощью программы доступной к скачиванию на веб-сайте Alcaplast
- Питание от аккумулятора входит в комплект
- Возможность использовать кнопку для большого смыва и при отсутствии питания
- Материал: пластик
- Магнитный переключатель для сервисной установки и уборки

#### Технические параметры

Потребляемое напряжение	8,5 Вт
Действующая сила	< 20 Н
Питание от аккумулятора	6 В

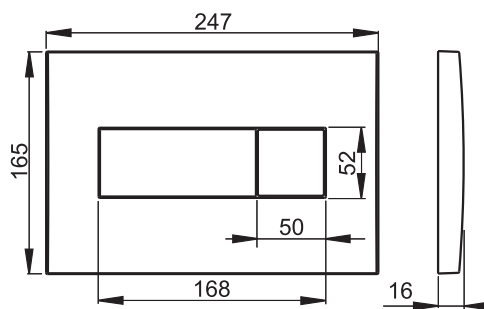
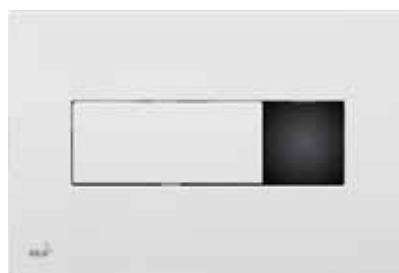
#### Содержание комплекта

- Кнопка
- Инфракрасный сенсор
- Фитинговое соединение с электромагнитным клапаном
- Выпускной механизм для сенсорного смыва
- Аккумулятор
- Монтажная крышка аккумулятора
- Разъем для подключения аккумулятора
- Монтажная рама для установки кнопки
- Резьбовое крепление монтажной рамы кнопки 2 шт.

#### Логистическая информация

Вес (шт.)	2,465 кг
Размеры (шт.)	315×210×120 мм
Количество (упаковка) / Количество (палета)	10/160 шт.

Артикул	EAN	Цветовой вариант
M370SB	8595580530792	Белый (подключение к аккумулятору)



## M370S-SLIM

Сенсорная кнопка управления для скрытых систем инсталляции Slim, белый (подключение к сети)

### Область применения

- Для бесконтактного смыва с помощью сенсора
- Для скрытых систем инсталляции Slim и бачков для замуровывания в стену

### Свойства

- Настройка параметров: времени начала и окончания регистрации, длительности смыва, автоматического смыва, гигиенического смыва
- Настройка через мини-USB с помощью программы доступной к скачиванию на веб-сайте Alcaplast
- Подключение от сети, блок питания (12 В пост. тока мин. 1 А) должен быть приобретен отдельно – рекомендуется AEZ310
- Возможность использовать кнопку для большого смыва и при отсутствии питания
- Материал: пластик
- Магнитный переключатель для сервисной установки и уборки

### Технические параметры

Питание от аккумулятора	12 В пост. тока
Потребляемое напряжение	8,5 Вт
Действующая сила	< 20 Н

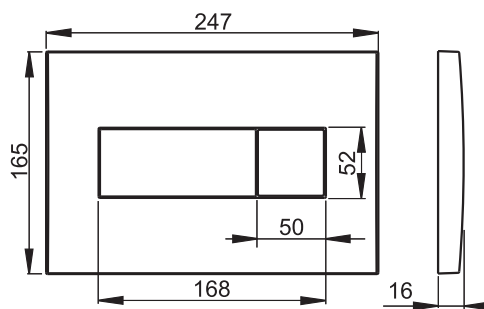
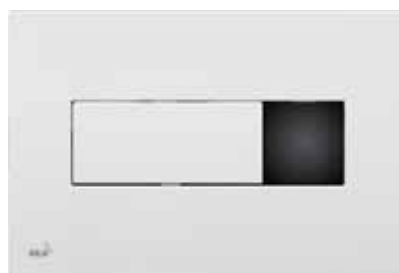
### Содержание комплекта

- Кнопка
- Инфракрасный сенсор
- Фитинговое соединение с электромагнитным клапаном
- Выпускной механизм для сенсорного смыва
- Разъем для подключения к блоку питания
- Монтажная рама для установки кнопки
- Резьбовое крепление монтажной рамы кнопки 2 шт.

### Логистическая информация

Вес (шт.)	1,9267 кг
Размеры (шт.)	580×185×100 мм
Количество (упаковка) / Количество (палета)	8/128 шт.

Артикул	EAN	Цветовой вариант
M370S-SLIM	8595580563417	Белый (подключение к сети)





**M371S****Сенсорная кнопка управления для скрытых систем инсталляции, хром-глянец (подключение к сети)****Область применения**

- Не подходит для монтажа в скрытые системы инсталляции Slim
- Для бесконтактного смыва с помощью сенсора
- Для скрытых систем инсталляции и бачков для замуровывания в стену

**Свойства**

- Поверхностная отделка: хром глянцевый
- Настройка параметров: времени начала и окончания регистрации, длительности смыва, автоматического смыва, гигиенического смыва
- Настройка через мини-USB с помощью программы доступной к скачиванию на веб-сайте Alcaplast
- Подключение от сети, блок питания (12 В пост. тока мин. 1 А) должен быть приобретен отдельно – рекомендуется AEZ310
- Возможность использовать кнопку для большого смыва и при отсутствии питания
- Материал: пластик
- Магнитный переключатель для сервисной установки и уборки

**Технические параметры**

Питание от аккумулятора	12 В пост. тока
Потребляемое напряжение	8,5 Вт
Действующая сила	< 20 Н

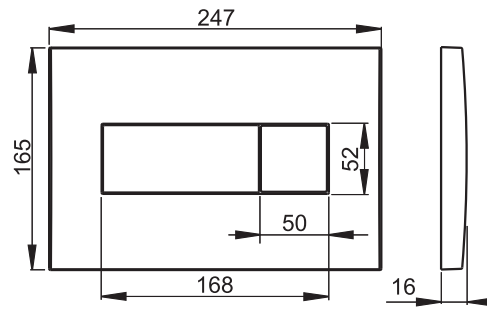
**Содержание комплекта**

- Кнопка
- Инфракрасный сенсор
- Фитинговое соединение с электромагнитным клапаном
- Выпускной механизм для сенсорного смыва
- Разъем для подключения к блоку питания
- Монтажная рама для установки кнопки
- Резьбовое крепление монтажной рамы кнопки 2 шт.

**Логистическая информация**

Вес (шт.)	1,5255 кг
Размеры (шт.)	315×210×120 мм
Количество (упаковка) / Количество (палета)	10/160 шт.

Артикул	EAN	Цветовой вариант
M371S	8595580501716	Хром-глянец (подключение к сети)



## M371SB

Сенсорная кнопка управления для скрытых систем инсталляции, хром-глянец (подключение к аккумулятору)

### Область применения

- Не подходит для монтажа в скрытые системы инсталляции Slim
- Для бесконтактного смыва с помощью сенсора
- Для скрытых систем инсталляции и бачков для замуровывания в стену

### Свойства

- Поверхностная отделка: хром глянцевый
- Настройка параметров: времени начала и окончания регистрации, длительности смыва, автоматического смыва, гигиенического смыва
- Настройка через мини-USB с помощью программы доступной к скачиванию на веб-сайте Alcaplast
- Питание от аккумулятора входит в комплект
- Возможность использовать кнопку для большого смыва и при отсутствии питания
- Материал: пластик
- Магнитный переключатель для сервисной установки и уборки

### Технические параметры

Питание от аккумулятора	6 В
Потребляемое напряжение	8,5 Вт
Действующая сила	< 20 Н

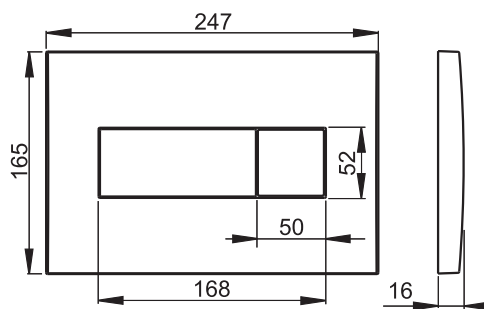
### Содержание комплекта

- Кнопка
- Инфракрасный сенсор
- Фитинговое соединение с электромагнитным клапаном
- Выпускной механизм для сенсорного смыва
- Аккумулятор
- Монтажная крышка аккумулятора
- Разъем для подключения аккумулятора
- Монтажная рама для установки кнопки
- Резьбовое крепление монтажной рамы кнопки 2 шт.

### Логистическая информация

Вес (шт.)	2,498 кг
Размеры (шт.)	315x210x120 мм
Количество (упаковка) / Количество (палета)	10/160 шт.

Артикул	EAN	Цветовой вариант
M371SB	8595580530808	Хром-глянец (подключение к аккумулятору)



## M371S-SLIM

Сенсорная кнопка управления для скрытых систем инсталляции Slim, хром-глянец (подключение к сети)

### Область применения

- Для бесконтактного смыва с помощью сенсора
- Для скрытых систем инсталляции Slim и бачков для замуровывания в стену

### Свойства

- Поверхностная отделка: хром глянцевый
- Настройка параметров: времени начала и окончания регистрации, длительности смыва, автоматического смыва, гигиенического смыва
- Настройка через мини-USB с помощью программы доступной к скачиванию на веб-сайте Alcaplast
- Подключение от сети, блок питания (12 В пост. тока мин. 1 А) должен быть приобретен отдельно – рекомендуется AEZ310
- Возможность использовать кнопку для большого смыва и при отсутствии питания
- Материал: пластик
- Магнитный переключатель для сервисной установки и уборки

### Технические параметры

Питание от аккумулятора	12 В пост. тока
Потребляемое напряжение	8,5 Вт
Действующая сила	< 20 Н

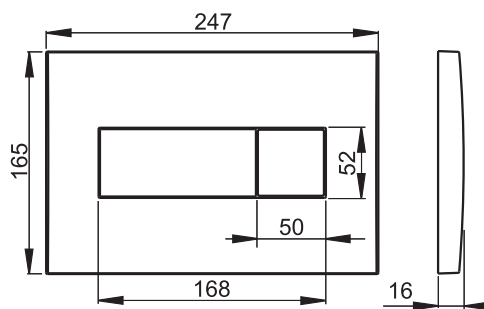
### Содержание комплекта

- Кнопка
- Инфракрасный сенсор
- Фитинговое соединение с электромагнитным клапаном
- Выпускной механизм для сенсорного смыва
- Разъем для подключения к блоку питания
- Монтажная рама для установки кнопки
- Резьбовое крепление монтажной рамы кнопки 2 шт.

### Логистическая информация

Вес (шт.)	1,9247 кг
Размеры (шт.)	580×185×100 мм
Количество (упаковка) / Количество (палета)	8/128 шт.

Артикул	EAN	Цветовой вариант
M371S-SLIM	8595580563400	Хром-глянец (подключение к сети)



## ASP3

Устройство автоматического смыва для унитаза, хром, 12 В (подключение к сети)

### Область применения

- Для установки в гипсокартонные конструкции или замуровывания в стену
- Для установки на раму A114S
- Для автоматического смыва унитаза

### Свойства

- Экономия воды с помощью регулируемого времени промывки
- Съемная передняя панель – комбинация нержавеющей стали/ хромированный пластик
- Настройка параметров: времени начала и окончания регистрации, длительности смыва, автоматического смыва, гигиенического смыва
- Настройка через мини-USB с помощью программы доступной к скачиванию на веб-сайте Alcaplast
- Подключение от сети, блок питания (12 В пост. тока мин. 1 А) должен быть приобретен отдельно – рекомендуется AEZ310
- Материал: нержавеющая сталь, хромированный пластик

### Технические параметры

Выход макс.	800 мА
Дистанция чувствительности	0,15–1,5 м
Длина волны инфракрасного датчика	950 нм
Потребляемое напряжение	8,5 Вт
Подключение	G1"
Оптимальное рабочее давление	0,1–0,5 МПа
Потребление (на холостом ходу при самой низкой скорости сканирования)	0,3 мА
Питание датчика	5–12 В пост. тока
Максимальное давление	0,8 МПа
Диапазон настройки времени открытия клапана	1–30 сек

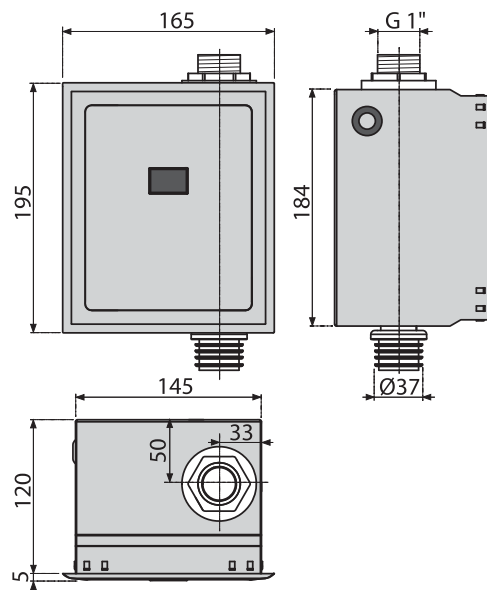
### Содержание комплекта

- Коробка сенсора из нержавеющей стали
- Фитинговое соединение с электромагнитным клапаном
- Пластиковая хромированная окантовка коробки датчика
- Шаблон облицовки
- Шайба-присоска для снятия крышки
- Водонепроницаемый разъем для подключения питания
- Инфракрасный датчик, регулируемый через USB-порт
- Монтажный комплект для крепления коробки к раме: шуруп 3,5×16 – 4 шт.
- Резьбовое соединение G1"

### Логистическая информация

Вес (шт.)	2,2163 кг
Размеры (шт.)	204×182×187 мм
Количество (упаковка) / Количество (палета)	12/192 шт.

Артикул	EAN
ASP3	8595580528225



## ASP3-B

### Устройство автоматического смыва для унитаза, хром, 6 В (подключение к аккумулятору)

#### Область применения

- Для установки в гипсокартонные конструкции или замуровывания в стену
- Для установки на раму A114S
- Для автоматического смыва унитаза

#### Свойства

- Экономия воды с помощью регулируемого времени промывки
- Съемная передняя панель – комбинация нержавеющей стали/ хромированный пластик
- Настройка параметров: времени начала и окончания регистрации, длительности смыва, автоматического смыва, гигиенического смыва
- Настройка через мини-USB с помощью программы доступной к скачиванию на веб-сайте Alcaplast
- Питания от аккумулятора 6 В
- Материал: нержавеющая сталь, хромированный пластик
- Импульсное управление клапаном

#### Технические параметры

Резьбовое соединение с подводом воды	G1"
Выход макс.	800 мА
Дистанция чувствительности	0,15–1,5 м
Длина волны инфракрасного датчика	950 нм
Оптимальное рабочее давление	0,1–0,5 МПа
Потребление (на холостом ходу при самой низкой скорости сканирования)	0,3 мА
Питание датчика	5–12 В пост. тока
Максимальное давление	0,8 МПа
Диапазон настройки времени открытия клапана	1–30 сек

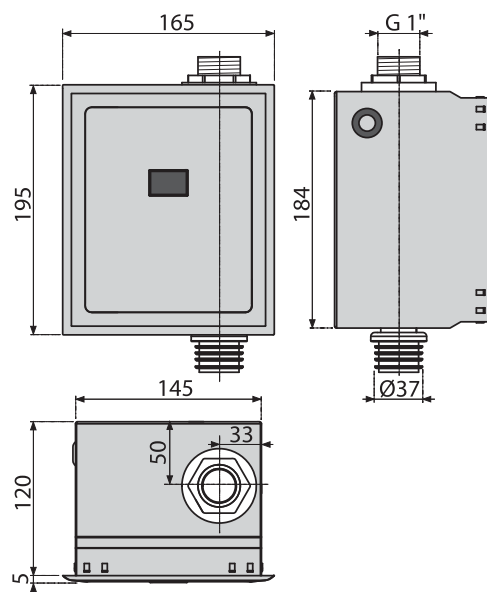
#### Содержание комплекта

- Коробка сенсора из нержавеющей стали
- Фитинговое соединение с электромагнитным клапаном
- Пластиковая хромированная окантовка коробки датчика
- Шаблон облицовки
- Шайба-присоска для снятия крышки
- Водонепроницаемый разъем для подключения питания
- Инфракрасный датчик, регулируемый через USB-порт
- Монтажный комплект для крепления коробки к раме: шуруп 3,5×16 – 4 шт.
- Резьбовое соединение G1"
- Батарейный блок для 4-х батареек типа AA 1,5 В

#### Логистическая информация

Вес (шт.)	2,6333 кг
Размеры (шт.)	204×182×187 мм
Количество (упаковка) / Количество (палета)	12/192 шт.

Артикул	EAN
ASP3-B	8595580528256



## ASP3-K

### Устройство автоматического смыва для унитаза, металл, 12 В (подключение к сети)

#### Область применения

- Для установки в гипсокартонные конструкции или замуровывания в стену
- Для установки на раму A114S
- Для автоматического смыва унитаза

#### Свойства

- Экономия воды с помощью регулируемого времени промывки
- Съемная крышка – нержавеющая сталь
- Настройка параметров: времени начала и окончания регистрации, длительности смыва, автоматического смыва, гигиенического смыва
- Настройка через мини-USB с помощью программы доступной к скачиванию на веб-сайте Alcaplast
- Подключение от сети, блок питания (12 В пост. тока мин. 1 А) должен быть приобретен отдельно – рекомендуется AEZ310
- Материал: высококачественная нержавеющая сталь

#### Технические параметры

Резьбовое соединение с подводом воды	G1"
Выход макс.	800 мА
Дистанция чувствительности	0,15–1,5 м
Длина волны инфракрасного датчика	950 нм
Потребляемое напряжение	8,5 Вт
Оптимальное рабочее давление	0,1–0,5 МПа
Потребление (на холостом ходу при самой низкой скорости сканирования)	0,3 мА
Питание датчика	5–12 В пост. тока
Максимальное давление	0,8 МПа
Диапазон настройки времени открытия клапана	1–30 сек

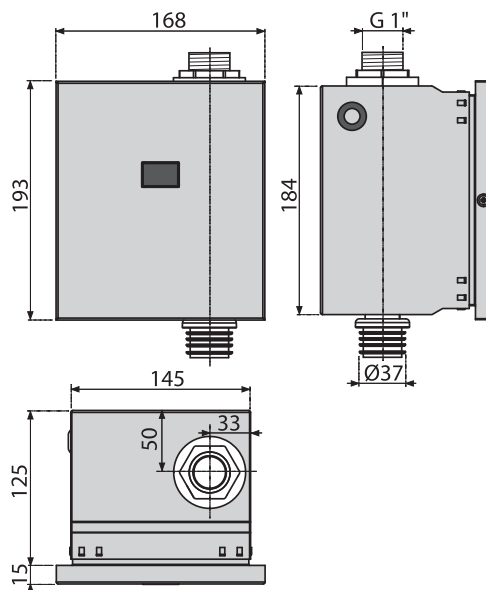
#### Содержание комплекта

- Коробка сенсора из нержавеющей стали
- Фитинговое соединение с электромагнитным клапаном
- Окантовочная рамка из нержавеющей стали
- Шаблон облицовки
- Водонепроницаемый разъем для подключения питания
- Инфракрасный датчик, регулируемый через USB-порт
- Монтажный комплект для крепления защитной рамки: болт M4x10 – 2 шт.
- Монтажный комплект для крепления коробки к раме: шуруп 3,5x16 – 4 шт.
- Резьбовое соединение G1"

#### Логистическая информация

Вес (шт.)	2,4962 кг
Размеры (шт.)	204x182x187 мм
Количество (упаковка) / Количество (палета)	12/192 шт.

Артикул	EAN
ASP3-K	8595580528232



## ASP3-KB

### Устройство автоматического смыва для унитаза, металл, 6 В (подключение к аккумулятору)

#### Область применения

- Для установки в гипсокартонные конструкции или замуровывания в стену
- Для установки на раму A114S
- Для автоматического смыва унитаза

#### Свойства

- Экономия воды с помощью регулируемого времени промывки
- Съемная крышка – нержавеющая сталь
- Настройка параметров: времени начала и окончания регистрации, длительности смыва, автоматического смыва, гигиенического смыва
- Настройка через мини-USB с помощью программы доступной к скачиванию на веб-сайте Alcaplast
- Питания от аккумулятора 6 В
- Материал: высококачественная нержавеющая сталь
- Импульсное управление клапаном

#### Технические параметры

Резьбовое соединение с подводом воды	G1"
Выход макс.	800 мА
Дистанция чувствительности	0,15–1,5 м
Длина волны инфракрасного датчика	950 нм
Оптимальное рабочее давление	0,1–0,5 МПа
Потребление (на холостом ходу при самой низкой скорости сканирования)	0,3 мА
Питание датчика	5–12 В пост. тока
Максимальное давление	0,8 МПа
Диапазон настройки времени открытия клапана	1–30 сек

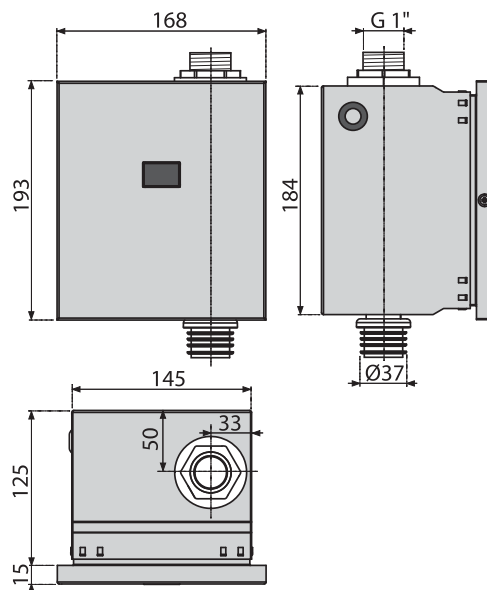
#### Содержание комплекта

- Коробка сенсора из нержавеющей стали
- Фитинговое соединение с электромагнитным клапаном
- Окантовочная рамка из нержавеющей стали
- Шаблон облицовки
- Водонепроницаемый разъем для подключения питания
- Инфракрасный датчик, регулируемый через USB-порт
- Монтажный комплект для крепления защитной рамки: болт M4×10 – 2 шт.
- Монтажный комплект для крепления коробки к раме: шуруп 3,5×16 – 4 шт.
- Резьбовое соединение G1"
- Батарейный блок для 4-х батареек типа AA 1,5 В

#### Логистическая информация

Вес (шт.)	2,855 кг
Размеры (шт.)	204×182×187 мм
Количество (упаковка) / Количество (палета)	12/192 шт.

Артикул	EAN
ASP3-KB	8595580528249



## ASP3-KT

Устройство автоматического смыва для унитаза с возможностью ручного смыва, металл, 12 В (подключение к сети)

### Область применения

- Для установки в гипсокартонные конструкции или замуровывания в стену
- Для установки на раму A114S
- Для автоматического смыва унитаза

### Свойства

- Экономия воды с помощью регулируемого времени промывки
- Кнопка для ручного смыва в случае отключения питания или сервиса
- Съемная крышка – нержавеющая сталь
- Настройка параметров: времени начала и окончания регистрации, длительности смыва, автоматического смыва, гигиенического смыва
- Настройка через мини-USB с помощью программы доступной к скачиванию на веб-сайте Alcaplast
- Подключение от сети, блок питания (12 В пост. тока мин. 1 А) должен быть приобретен отдельно – рекомендуется AEZ310
- Материал: высококачественная нержавеющая сталь

### Технические параметры

Резьбовое соединение с подводом воды	G1"
Выход макс.	800 мА
Дистанция чувствительности	0,15–1,5 м
Длина волны инфракрасного датчика	950 нм
Потребляемое напряжение	8,5 Вт
Оптимальное рабочее давление	0,1–0,5 МПа
Потребление (на холостом ходу при самой низкой скорости сканирования)	0,3 мА
Питание датчика	5–12 В пост. тока
Максимальное давление	0,8 МПа
Диапазон настройки времени открытия клапана	1–30 сек

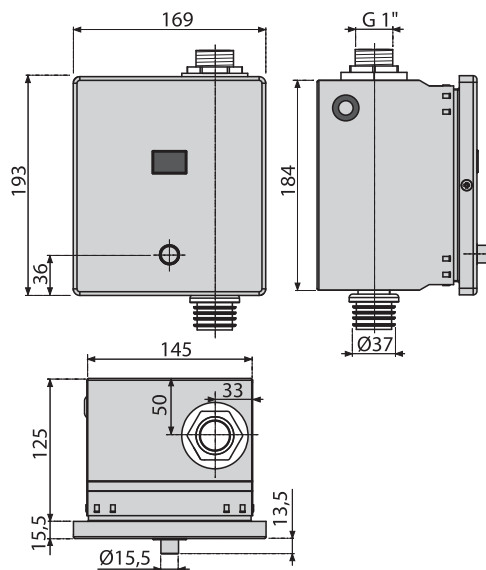
### Содержание комплекта

- Коробка сенсора из нержавеющей стали
- Фитинговое соединение с электромагнитным клапаном
- Кнопка с возможностью ручного смыва и скрытым креплением
- Окантовочная рамка из нержавеющей стали
- Шаблон облицовки
- Водонепроницаемый разъем для подключения питания
- Инфракрасный датчик, регулируемый через USB-порт
- Монтажный комплект для крепления защитной рамки: болт M4×10 – 2 шт.
- Монтажный комплект для крепления коробки к раме: шуруп 3,5×16 – 4 шт.
- Резьбовое соединение G1"

### Логистическая информация

Вес (шт.)	2,6835 кг
Размеры (шт.)	175×137×160 мм
Количество (упаковка) / Количество (палета)	12/192 шт.

Артикул	EAN
ASP3-KT	8595580541354





## ASP3-KBT

Устройство автоматического смыва для унитаза с возможностью ручного смыва, металл, 6 В (подключение к аккумулятору)

### Область применения

- Для установки в гипсокартонные конструкции или заштукатуривания в стену
- Для установки на раму A114S
- Для автоматического смыва унитаза

### Свойства

- Экономия воды с помощью регулируемого времени промывки
- Кнопка с возможностью ручного смыва в случае разрядки аккумулятора
- Съемная крышка – нержавеющая сталь
- Настройка параметров: времени начала и окончания регистрации, длительности смыва, автоматического смыва, гигиенического смыва
- Настройка через мини-USB с помощью программы доступной к скачиванию на веб-сайте Alcaplast
- Питание от аккумулятора 6 В
- Материал: высококачественная нержавеющая сталь
- Импульсное управление клапаном

### Технические параметры

Резьбовое соединение с подводом воды	G1"
Выход макс.	800 мА
Дистанция чувствительности	0,15–1,5 м
Длина волны инфракрасного датчика	950 нм
Оптимальное рабочее давление	0,1–0,5 МПа
Потребление (на холостом ходу при самой низкой скорости сканирования)	0,3 мА
Питание датчика	5–12 В пост. тока
Максимальное давление	0,8 МПа
Диапазон настройки времени открытия клапана	1–30 сек

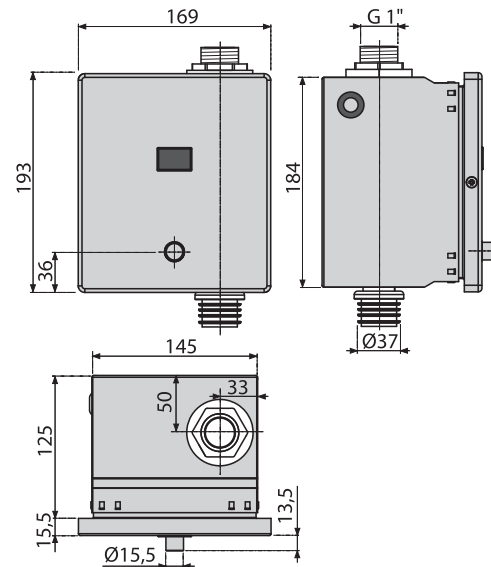
### Содержание комплекта

- Коробка сенсора из нержавеющей стали
- Фитинговое соединение с электромагнитным клапаном
- Кнопка с возможностью ручного смыва и скрытым креплением
- Окантовочная рамка из нержавеющей стали
- Шаблон облицовки
- Водонепроницаемый разъем для подключения питания
- Инфракрасный датчик, регулируемый через USB-порт
- Монтажный комплект для крепления защитной рамки: болт M4x10 – 2 шт.
- Монтажный комплект для крепления коробки к раме: шуруп 3,5x16 – 4 шт.
- Резьбовое соединение G1"
- Батарейный блок для 4-х батареек типа AA 1,5 В

### Логистическая информация

Вес (шт.)	2,9543 кг
Размеры (шт.)	204x182x187 мм
Количество (упаковка) / Количество (палета)	12/192 шт.

Артикул	EAN
ASP3-KBT	8595580541644



## ASP4

Устройство автоматического смыва для писсуара, хром,  
12 В (подключение к сети)

### Область применения

- Для установки в гипсокартонные конструкции или замуровывания в стену
- Предназначено для установки в монтажные рамы для писсуаров
- Для установки на раму A107S
- Для автоматического смыва писсуара

### Свойства

- Экономия воды с помощью регулируемого времени промывки
- Съемная передняя панель – комбинация нержавеющей стали/ хромированный пластик
- Настройка параметров: времени начала и окончания регистрации, длительности смыва, автоматического смыва, гигиенического смыва
- Настройка через мини-USB с помощью программы доступной к скачиванию на веб-сайте Alcaplast
- Подключение от сети, блок питания (12 В пост. тока мин. 1 А) должен быть приобретен отдельно – рекомендуется AEZ310
- Материал: нержавеющая сталь, хромированный пластик

### Технические параметры

Резьбовое соединение с подводом воды	G $\frac{1}{2}$ "
Выход макс.	800 мА
Дистанция чувствительности	0,15–1,5 м
Длина волны инфракрасного датчика	950 нм
Потребляемое напряжение	8,5 Вт
Оптимальное рабочее давление	0,1–0,5 МПа
Потребление (на холостом ходу при самой низкой скорости сканирования)	0,3 мА
Питание датчика	5–12 В пост. тока
Максимальное давление	0,8 МПа
Диапазон настройки времени открытия клапана	1–30 сек

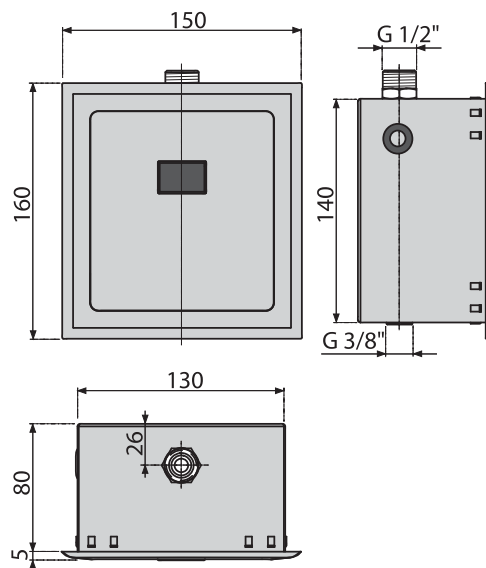
### Содержание комплекта

- Коробка сенсора из нержавеющей стали
- Фитинговое соединение с клапаном
- Пластиковая хромированная окантовка коробки датчика
- Шаблон облицовки
- Шайба-присоска для снятия крышки
- Водонепроницаемый разъем для подключения питания
- Инфракрасный датчик, регулируемый через USB-порт
- Монтажный комплект для крепления коробки к раме: шуруп 3,5×16 – 4 шт.
- Резьбовое соединение G1"

### Логистическая информация

Вес (шт.)	1,6724 кг
Размеры (шт.)	175×137×160 мм
Количество (упаковка) / Количество (палета)	16/256 шт.

Артикул	EAN
ASP4	8595580529482



## ASP4-B

Устройство автоматического смыва для писсуара, хром,  
6 В (подключение к аккумулятору)

### Область применения

- Для установки в гипсокартонные конструкции или замуровывания в стену
- Предназначено для установки в монтажные рамы для писсуаров
- Для установки на раму A107S
- Для автоматического смыва писсуара

### Свойства

- Экономия воды и электроэнергии
- Съемная передняя панель – комбинация нержавеющей стали/хромированный пластик
- Настройка параметров: времени начала и окончания регистрации, длительности смыва, автоматического смыва, гигиенического смыва
- Настройка через мини-USB с помощью программы доступной к скачиванию на веб-сайте Alcaplast
- Питания от аккумулятора 6 В
- Материал: нержавеющая сталь, хромированный пластик
- Импульсное управление клапаном

### Технические параметры

Резьбовое соединение с подводом воды	G $\frac{1}{2}$ "
Выход макс.	800 мА
Дистанция чувствительности	0,15–1,5 м
Длина волны инфракрасного датчика	950 нм
Оптимальное рабочее давление	0,1–0,5 МПа
Потребление (на холостом ходу при самой низкой скорости сканирования)	0,3 мА
Питание датчика	5–12 В пост. тока
Максимальное давление	0,8 МПа
Диапазон настройки времени открытия клапана	1–30 сек

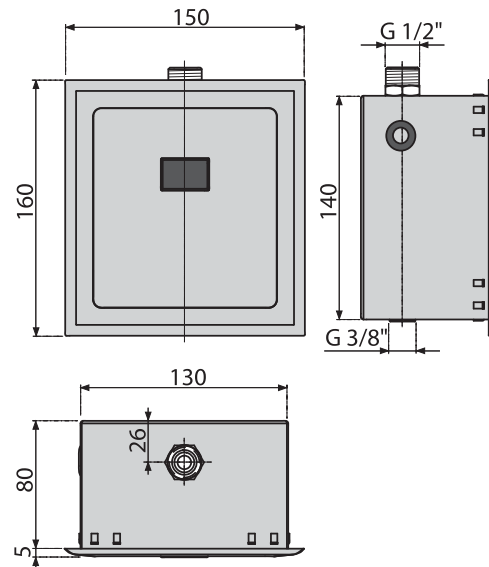
### Содержание комплекта

- Коробка сенсора из нержавеющей стали
- Фитинговое соединение с электромагнитным клапаном
- Пластиковая хромированная окантовка коробки датчика
- Шаблон облицовки
- Шайба-присоска для снятия крышки
- Водонепроницаемый разъем для подключения питания
- Инфракрасный датчик, регулируемый через USB-порт
- Монтажный комплект для крепления коробки к раме: шуруп 3,5×16 – 4 шт.
- Резьбовое соединение G1"
- Батарейный блок для 4-х батареек типа AA 1,5 В

### Логистическая информация

Вес (шт.)	1,7138 кг
Размеры (шт.)	175×137×160 мм
Количество (упаковка) / Количество (палета)	16/256 шт.

Артикул	EAN
ASP4-B	8595580529499



## ASP4-K

Устройство автоматического смыва для писсуара, металл, 12 В (подключение к сети)

### Область применения

- Для установки в гипсокартонные конструкции или замуровывания в стену
- Предназначено для установки в монтажные рамы для писсуаров
- Для установки на раму A107S
- Для автоматического смыва писсуара

### Свойства

- Экономия воды с помощью регулируемого времени промывки
- Съёмная крышка – нержавеющая сталь
- Настройка параметров: времени начала и окончания регистрации, длительности смыва, автоматического смыва, гигиенического смыва
- Настройка через мини-USB с помощью программы доступной к скачиванию на веб-сайте Alcaplast
- Подключение от сети, блок питания (12 В пост. тока мин. 1 А) должен быть приобретен отдельно – рекомендуется AEZ310
- Материал: высококачественная нержавеющая сталь

### Технические параметры

Резьбовое соединение с подводом воды	G1/2"
Выход макс.	800 mA
Дистанция чувствительности	0,15–1,5 м
Длина волны инфракрасного датчика	950 нм
Потребляемое напряжение	8,5 Вт
Оптимальное рабочее давление	0,1–0,5 МПа
Потребление (на холостом ходу при самой низкой скорости сканирования)	0,3 mA
Питание датчика	5–12 В пост. тока
Максимальное давление	0,8 МПа
Диапазон настройки времени открытия клапана	1–30 сек

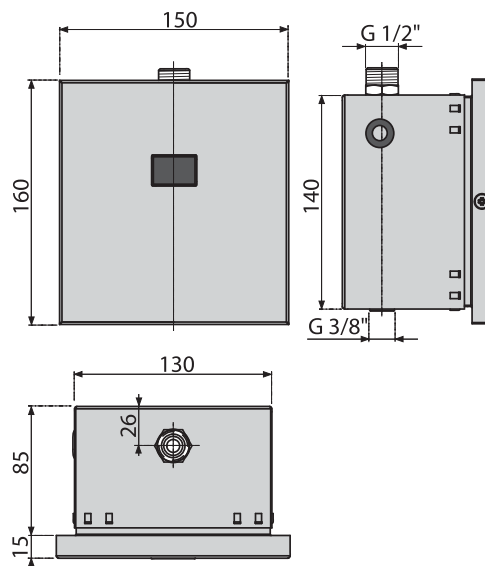
### Содержание комплекта

- Коробка сенсора из нержавеющей стали
- Фитинговое соединение с электромагнитным клапаном
- Окантовочная рамка из нержавеющей стали
- Шаблон облицовки
- Водонепроницаемый разъем для подключения питания
- Инфракрасный датчик, регулируемый через USB-порт
- Монтажный комплект для крепления защитной рамки: болт M4×10 – 2 шт.
- Монтажный комплект для крепления коробки к раме: шуруп 3,5×16 – 4 шт.
- Резьбовое соединение G1"

### Логистическая информация

Вес (шт.)	1,8651 кг
Размеры (шт.)	175×137×160 мм
Количество (упаковка) / Количество (палета)	16/256 шт.

Артикул	EAN
ASP4-K	8595580529505



## ASP4-KB

Устройство автоматического смыва для писсуара, металл, 6 В (подключение к аккумулятору)

### Область применения

- Для установки в гипсокартонные конструкции или замуровывания в стену
- Предназначено для установки в монтажные рамы для писсуаров
- Для установки на раму A107S
- Для автоматического смыва писсуара

### Свойства

- Экономия воды с помощью регулируемого времени промывки
- Съёмная крышка – нержавеющая сталь
- Настройка параметров: времени начала и окончания регистрации, длительности смыва, автоматического смыва, гигиенического смыва
- Настройка через мини-USB с помощью программы доступной к скачиванию на веб-сайте Alcaplast
- Питания от аккумулятора 6 В
- Материал: высококачественная нержавеющая сталь
- Импульсное управление клапаном

### Технические параметры

Резьбовое соединение с подводом воды	G 1/2"
Выход макс.	800 мА
Дистанция чувствительности	0,15–1,5 м
Длина волны инфракрасного датчика	950 нм
Оптимальное рабочее давление	0,1–0,5 МПа
Потребление (на холостом ходу при самой низкой скорости сканирования)	0,3 мА
Питание датчика	5–12 В пост. тока
Максимальное давление	0,8 МПа
Диапазон настройки времени открытия клапана	1–30 сек

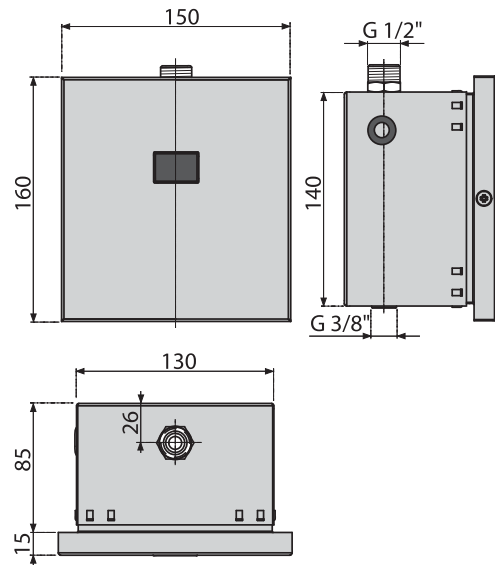
### Содержание комплекта

- Коробка сенсора из нержавеющей стали
- Фитинговое соединение с электромагнитным клапаном
- Окантовочная рамка из нержавеющей стали
- Шаблон облицовки
- Водонепроницаемый разъем для подключения питания
- Инфракрасный датчик, регулируемый через USB-порт
- Монтажный комплект для крепления защитной рамки: болт M4x10 – 2 шт.
- Монтажный комплект для крепления коробки к раме: шуруп 3,5x16 – 4 шт.
- Резьбовое соединение G1"
- Батарейный блок для 4-х батареек типа AA 1,5 В

### Логистическая информация

Вес (шт.)	1,9065 кг
Размеры (шт.)	175x137x160 мм
Количество (упаковка) / Количество (палета)	16/256 шт.

Артикул	EAN
ASP4-KB	8595580529512



## ASP4-KT

Устройство автоматического смыва для писсуара с возможностью ручного смыва, металл, 12 В (подключение к сети)

### Область применения

- Для установки в гипсокартонные конструкции или замуровывания в стену
- Предназначено для установки в монтажные рамы для писсуаров
- Для установки на раму A107S
- Для автоматического смыва писсуара

### Свойства

- Экономия воды с помощью регулируемого времени промывки
- Кнопка для ручного смыва в случае отключения питания или сервиса
- Съемная крышка – нержавеющая сталь
- Настройка параметров: времени начала и окончания регистрации, длительности смыва, автоматического смыва, гигиенического смыва
- Настройка через мини-USB с помощью программы доступной к скачиванию на веб-сайте Alcaplast
- Подключение от сети, блок питания (12 В пост. тока мин. 1 А) должен быть приобретен отдельно – рекомендуется AEZ310
- Материал: высококачественная нержавеющая сталь

### Технические параметры

Резьбовое соединение с подводом воды	G1/2"
Выход макс.	800 мА
Дистанция чувствительности	0,15–1,5 м
Длина волны инфракрасного датчика	950 нм
Потребляемое напряжение	8,5 Вт
Оптимальное рабочее давление	0,1–0,5 МПа
Потребление (на холостом ходу при самой низкой скорости сканирования)	0,3 мА
Питание датчика	5–12 В пост. тока
Максимальное давление	0,8 МПа
Диапазон настройки времени открытия клапана	1–30 сек

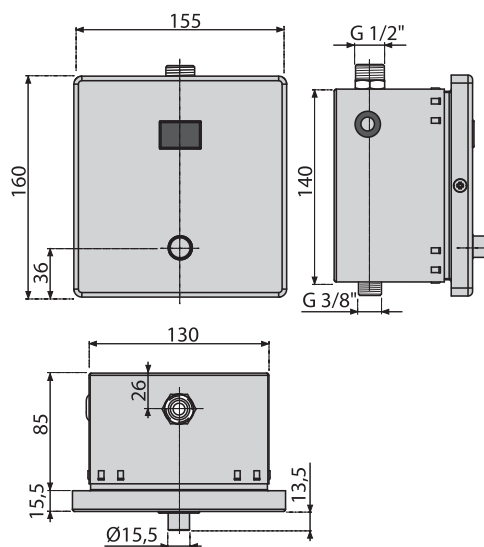
### Содержание комплекта

- Коробка сенсора из нержавеющей стали
- Фитинговое соединение с электромагнитным клапаном
- Кнопка с возможностью ручного смыва и скрытым креплением
- Шаблон облицовки
- Водонепроницаемый разъем для подключения питания
- Инфракрасный датчик, регулируемый через USB-порт
- Монтажный комплект для крепления защитной рамки: болт M4×10 – 2 шт.
- Монтажный комплект для крепления коробки к раме: шуруп 3,5×16 – 4 шт.
- Резьбовое соединение G1"

### Логистическая информация

Вес (шт.)	2,0661 кг
Размеры (шт.)	175×137×160 мм
Количество (упаковка) / Количество (палета)	16/256 шт.

Артикул	EAN
ASP4-KT	8595580541361



## МРО10

### Кнопка пневматического смыва на расстоянии – ручное управление, белый, монтаж: в стену

#### Область применения

- Для лиц с ограниченными физическими возможностями
- Не подходит для монтажа в скрытые системы инсталляции Slim
- Для монтажа в стену или другие легкие поперечные конструкции
- Для пластикового бачка Alcaplast после замены штока и нижней сливной решетки
- Для скрытых систем инсталляции Alcaplast

#### Свойства

- Материал: ABS, полипропилен
- Можно разместить на расстоянии до 3 м от унитаза
- Объем смыва 6 л
- Цвет: белый

#### Технические параметры

Стандартные настройки смыва	6 л
Диапазон настроек смыва	6–9 л
Максимальная длина пневматического шланга управления	3 м
Гигиенический резерв	3 л

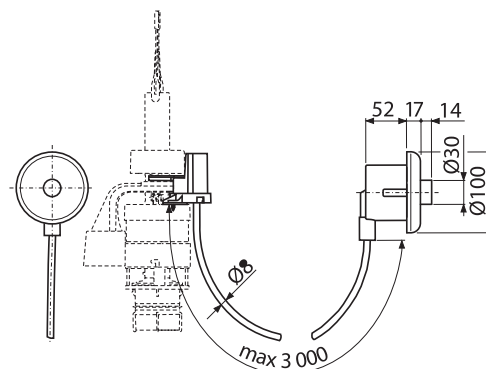
#### Содержание комплекта

- Выпускной механизм
- Кнопка пневматического смыва
- Механизм управления
- Шланг длиной 3 м для подключения кнопки к выпускному механизму

#### Логистическая информация

Вес (шт.)	1,1297 кг
Размеры (шт.)	315×210×120 мм
Количество (упаковка) / Количество (палета)	10/160 шт.

Артикул	EAN
МРО10	8595580501952



## МРО11

### Кнопка пневматического смыва на расстоянии – ручное управление, хром-глянец, монтаж: в стену

#### Область применения

- Не подходит для монтажа в скрытые системы инсталляции Slim
- Для лиц с ограниченными физическими возможностями
- Для монтажа в стену или другие легкие поперечные конструкции
- Для пластикового бачка Alcaplast после замены штока и нижней сливной решетки
- Для скрытых систем инсталляции Alcaplast

#### Свойства

- Материал: хромированный пластик
- Можно разместить на расстоянии до 3 м от унитаза
- Объем смыва 6 л
- Цвет: хром

#### Технические параметры

Стандартные настройки смыва	6 л
Диапазон настроек смыва	6–9 л
Максимальная длина пневматического шланга управления	3 м
Гигиенический резерв	3 л

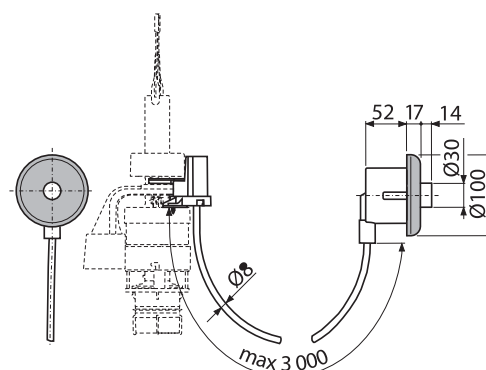
#### Содержание комплекта

- Выпускной механизм
- Кнопка пневматического смыва
- Механизм управления
- Шланг длиной 3 м для подключения кнопки к выпускному механизму

#### Логистическая информация

Вес (шт.)	1,1407 кг
Размеры (шт.)	315×210×120 мм
Количество (упаковка) / Количество (палета)	10/160 шт.

Артикул	EAN
МРО11	8595580501969



## МР012

### Кнопка пневматического смыва на расстоянии – ножное управление, металл, монтаж: в пол

#### Область применения

- Не подходит для монтажа в скрытые системы инсталляции Slim
- Для использования в общественных местах
- Для лиц с ограниченными физическими возможностями
- Для установки в пол
- Для пластикового бачка Alcaplast после замены штока и нижней сливной решетки
- Для скрытых систем инсталляции Alcaplast

#### Свойства

- Материал: нержавеющая сталь, ABS, полипропилен
- Можно разместить на расстоянии до 3 м от унитаза
- Объем смыва 6 л
- Цвет: хром

#### Технические параметры

Стандартные настройки смыва	6 л
Диапазон настроек смыва	6–9 л
Максимальная длина пневматического шланга управления	3 м
Гигиенический резерв	3 л

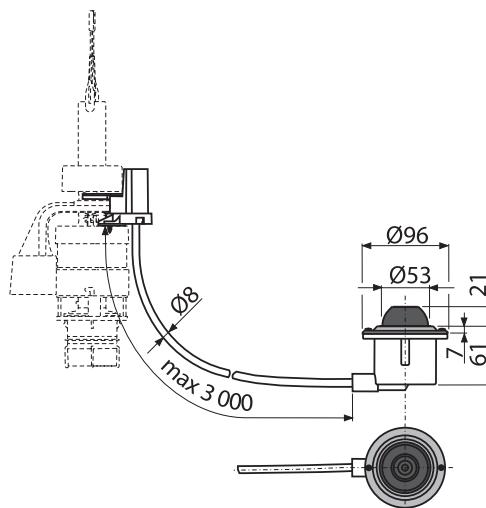
#### Содержание комплекта

- Выпускной механизм
- Кнопка пневматического смыва
- Механизм управления
- Шланг длиной 3 м для подключения кнопки к выпускному механизму

#### Логистическая информация

Вес (шт.)	1,0805 кг
Размеры (шт.)	315×210×120 мм
Количество (упаковка) / Количество (палета)	10/160 шт.

Артикул	EAN
МР012	8595580501976



## МР013

### Кнопка пневматического смыва на расстоянии – ножное управление, металл, монтаж: на стену

#### Область применения

- Не подходит для монтажа в скрытые системы инсталляции Slim
- Для использования в общественных местах
- Для лиц с ограниченными физическими возможностями
- Для монтажа на стене
- Для пластикового бачка Alcaplast после замены штока и нижней сливной решетки
- Для скрытых систем инсталляции Alcaplast

#### Свойства

- Материал: нержавеющая сталь, ABS, полипропилен
- Можно разместить на расстоянии до 3 м от унитаза
- Объем смыва 6 л
- Цвет: хром

#### Технические параметры

Стандартные настройки смыва	6 л
Диапазон настроек смыва	6–9 л
Максимальная длина пневматического шланга управления	3 м
Гигиенический резерв	3 л

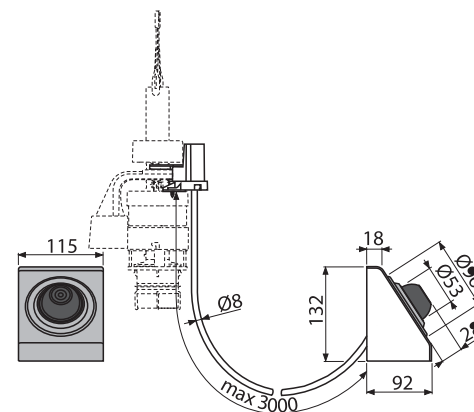
#### Содержание комплекта

- Выпускной механизм
- Кнопка пневматического смыва
- Механизм управления
- Шланг длиной 3 м для подключения кнопки к выпускному механизму

#### Логистическая информация

Вес (шт.)	1,4287 кг
Размеры (шт.)	315×210×120 мм
Количество (упаковка) / Количество (палета)	10/160 шт.

Артикул	EAN
МР013	8595580501983





## P120

### Защитная панель для скрытых систем инсталляции, alupox-мат

#### Область применения

- Для скрытых систем инсталляции AM101, AM102, AM100, AM115 и бачка AM112
- Для закрытия сервисного отверстия скрытой системы инсталляции при использовании пневматического смыва на расстоянии

#### Свойства

- Подходит для уборки стандартными моющими средствами, используемыми в бытовых условиях для очистки смесителей и других принадлежностей
- Поверхностная обработка: alupox-мат, Anti-fingerprint с обработкой против отпечатков пальцев
- Устойчива к ультрафиолетовым лучам и другим внешним факторам
- Материал: анодированный алюминий
- Детальная обработка лазерной технологией

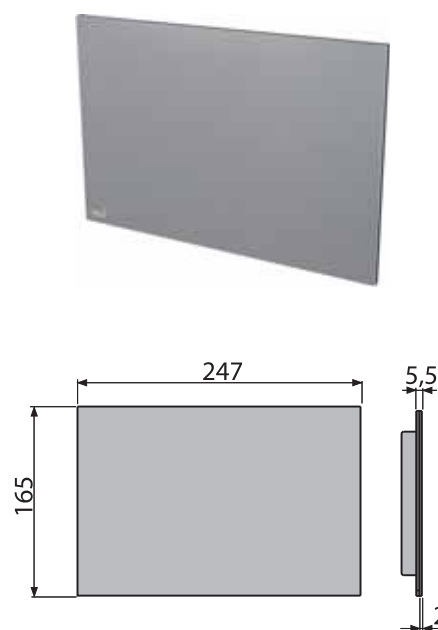
#### Содержание комплекта

- Защитная панель
- Крепежная рама пластины
- Резьбовое крепление монтажной рамы кнопки 2 шт.

#### Логистическая информация

Вес (шт.)	0,5111 кг
Размеры (шт.)	255×85×175 мм
Количество (упаковка) / Количество (палета)	25/700 шт.

Артикул	EAN
P120	8595580552367



## AEZ310

### Блок питания 230 V AC/12 V DC/12 W, IP20

#### Область применения

- Для устройств сенсорного смыва унитаза или писсуара, а также для подсветки кнопки

#### Свойства

- Источник безопасного напряжения 230/12 В предназначен для сенсорной программы и подсветки кнопок

#### Технические параметры

Максимальный выходной ток	1 А
Питание от аккумулятора	12 В пост. тока
Выходная мощность	12 Вт
Входное напряжение	230 В пер. тока
Степень защиты	IP20

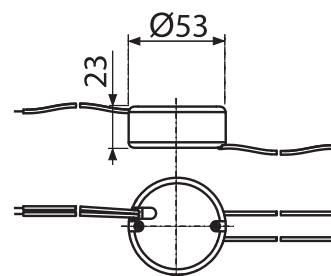
#### Содержание комплекта

- Блок питания

#### Логистическая информация

Вес (шт.)	0,051 кг
Размеры (шт.)	65×65×30 мм
Количество (упаковка) / Количество (палета)	1/- шт.

Артикул	EAN
AEZ310	8595580503376



## AEZ311

Блок питания 230 V AC/12 V DC/24 W, IP20

### Область применения

- Для подсветки кнопок
- Для устройства автоматического смыва унитаза и писсуара

### Свойства

- Источник безопасного напряжения 230/12 В предназначен для сенсорной программы и подсветки кнопок

### Технические параметры

Максимальный выходной ток	2 А
Питание от аккумулятора	12 В пост. тока
Максимальная мощность	24 Вт
Входное напряжение	230 В пер. тока
Степень защиты	IP20

### Содержание комплекта

- Блок питания

### Логистическая информация

Вес (шт.)	0,251 кг
Размеры (шт.)	100×80×63 мм
Количество (упаковка) / Количество (палета)	1/- шт.

Артикул	EAN
AEZ311	8595580531416



## AEZ320

Блок питания 230 V AC/12 V DC/18 W, IP67

### Область применения

- Подсветка желоба APZ5 Spa
- Для подсветки кнопок
- Для устройства автоматического смыва унитаза и писсуара

### Свойства

- Источник безопасного напряжения 230/12 В предназначен для сенсорной программы, подсветки кнопок и желобов

### Технические параметры

Максимальный выходной ток	1,5 А
Питание от аккумулятора	12 В пост. тока
Выходная мощность	18 Вт
Входное напряжение	230 В пер. тока
Степень защиты	IP67

### Содержание комплекта

- Блок питания

### Логистическая информация

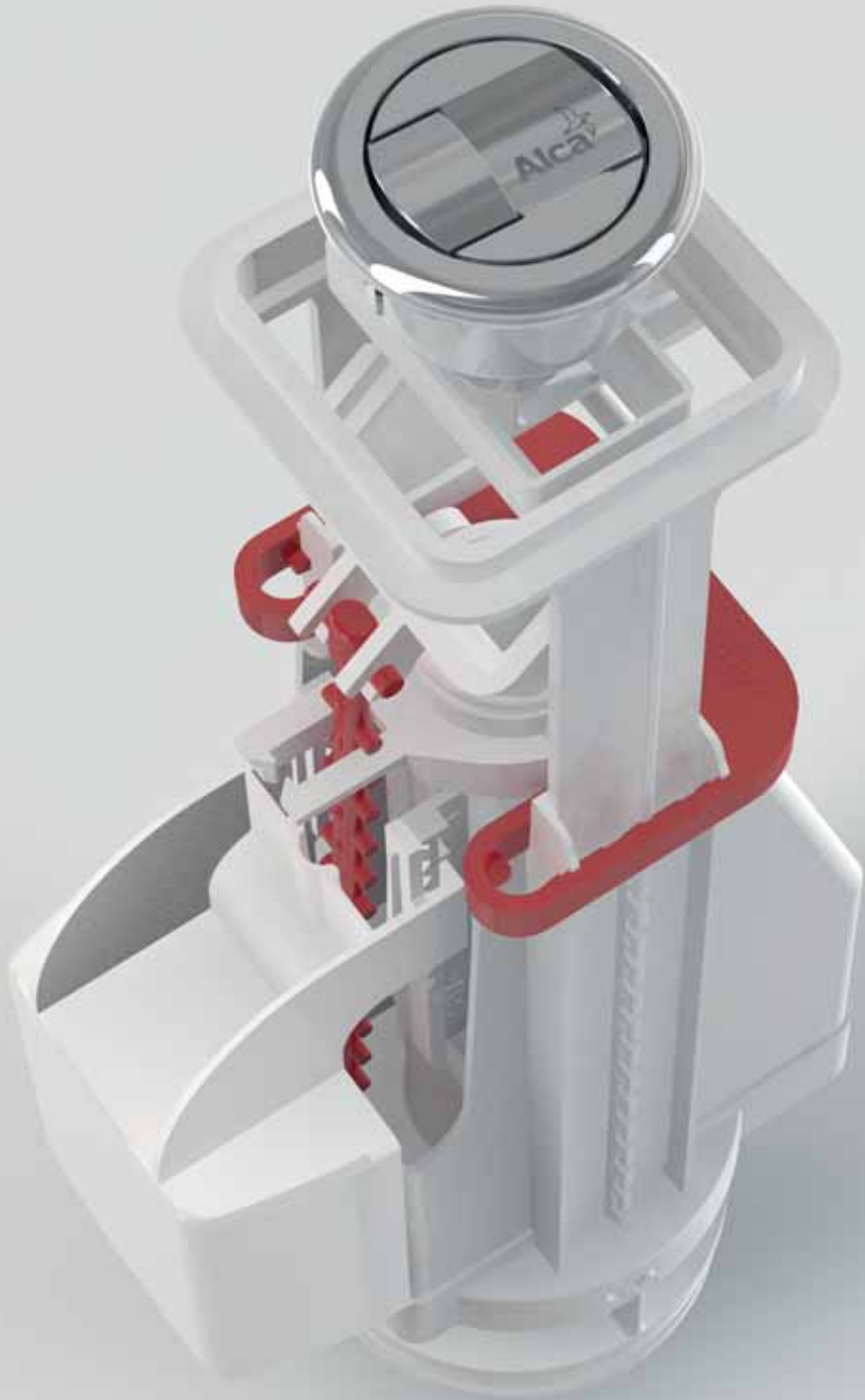
Вес (шт.)	0,1778 кг
Размеры (шт.)	53×172×27 мм
Количество (упаковка) / Количество (палета)	1/- шт.

Артикул	EAN
AEZ320	8595580500573



## ОБЗОР ИСТОЧНИКОВ ПИТАНИЯ

Артикул	Рекомендуемый источник питания
<b>Подсветка водоотводящих желобов APZ5 Spa</b>	
AEZ120	AEZ311
AEZ121	AEZ311
AEZ122	AEZ311
AEZ123	AEZ311
AEZ124	AEZ311
<b>Подсветка кнопки управления AIR LIGHT</b>	
AIR LIGHT	AEZ320
AIR LIGHT R	AEZ320
<b>Устройства автоматического смыва для унитазов и писсуаров</b>	
ASP3	AEZ310
ASP3-B	бокс для 4-х батареек AA в комплекте
ASP3-K	AEZ310
ASP3-KB	бокс для 4-х батареек AA в комплекте
ASP3-KBT	бокс для 4-х батареек AA в комплекте
ASP3-KT	AEZ310
ASP4	AEZ310
ASP4-B	бокс для 4-х батареек AA в комплекте
ASP4-K	AEZ310
ASP4-KB	бокс для 4-х батареек AA в комплекте
ASP4-KT	AEZ310
ASP5-KB	бокс для 4-х батареек AA в комплекте
<b>Сенсорные кнопки</b>	
M279S	AEZ310
M279SB	бокс для 4-х батареек AA в комплекте
M370S	AEZ310
M370SB	бокс для 4-х батареек AA в комплекте
M371S	AEZ310
M371SB	бокс для 4-х батареек AA в комплекте
M372S	AEZ310
M279S-SLIM	AEZ310
M370S-SLIM	AEZ310
M371S-SLIM	AEZ310
<b>Кнопки управления бесконтактные</b>	
NIGHT LIGHT-1	собственный источник питания
NIGHT LIGHT-2	собственный источник питания
NIGHT LIGHT-3	собственный источник питания
NIGHT LIGHT-1-SLIM	собственный источник питания
NIGHT LIGHT-2-SLIM	собственный источник питания
NIGHT LIGHT-3-SLIM	собственный источник питания
<b>Комплекующие для скрытых систем инсталляции с возможностью вентиляции</b>	
P128	блок питания 230 В



# Арматура

Впускные механизмы _____	120
Сливные механизмы _____	126
Пластмассовые бачки для унитаза _____	132
Выпускные комплекты _____	135
Арматура – комплектующие _____	151

# Арматура

## Установка сливного механизма A06

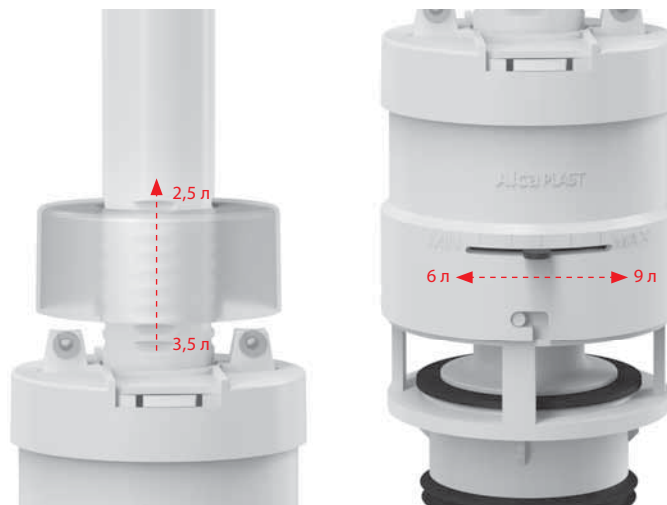
Сливной механизм A06 предназначен для скрытых систем инсталляции ALCA.

Механизм автоматически настроен на слив воды 3 и 6 л (малый и большой смыв). После большого смыва – 6 литров в резервуаре бачка остается резерв 3 л, который можно использовать для дополнительной промывки унитаза.

Настройка:

Переместив малый поплавок на трубке механизма, можно настроить объем малого смыва: вверх – объем уменьшается, вниз – увеличивается (2,5–3,5 л).

Движением черного рычажка в нижней части механизма можно отрегулировать объем большого смыва: влево – минимум, вправо – максимум (6–9 л).



## Сливной механизм A06E ECOLOGY



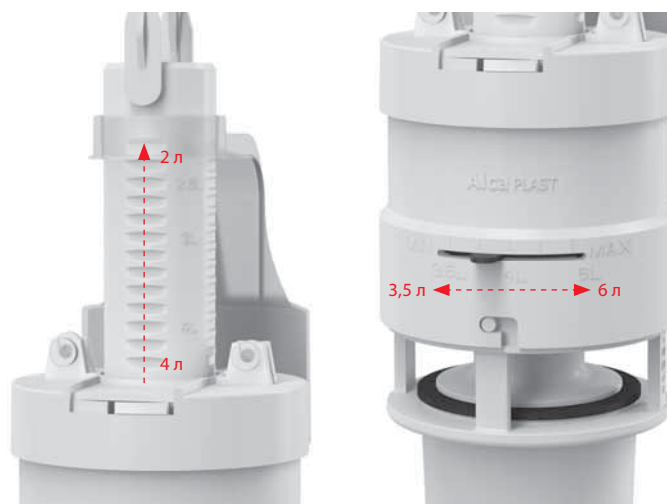
Сливной механизм A06E предназначен для скрытых систем инсталляций ALCA ECOLOGY. Механизм автоматически настроен на объем слива воды 2 и 4 л (малый и большой смыв).

Механизм может быть использован в уже встроенной стандартной системе инсталляции ALCA. Старый механизм A06 легко заменить на новый A06E. Для правильного и бесперебойного смыва необходимо в этом случае установить унитаз, который предназначен для этой технологии.

Настройка:

Переместив малый поплавок на трубке механизма, можно настроить объем малого смыва: вверх – объем уменьшается, вниз – увеличивается (2–4 л).

Движением черного рычажка в нижней части механизма можно отрегулировать объем большого смыва: влево – минимум, вправо – максимум (3,5–6 л).



## Настройка кнопки сливного механизма A08A

Универсальный сливной механизм с двойной кнопкой A08A предназначен для керамических бачков напольных унитазов.

Кнопку механизма возможно установить в отверстие крышки бачка, которое существенно смещено в сторону от оси бачка, проходящей через середину сливного механизма. Высокая надежность и долговечность механизма. Высота между сливным отверстием бачка и отверстием для кнопки у разных бачков современного типа может значительно отличаться. Рама механизма и переливная труба A08A регулируются по высоте от 315 до 450 мм. Поэтому механизм может быть использован в большинстве керамических бачков разных производителей, как мировых, так и местных.

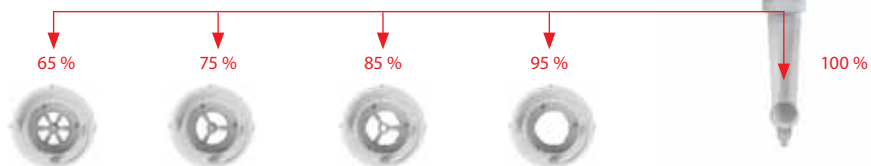
Механизм A08A автоматически настроен на слив воды 3 и 6 л (малый и большой смыв). Этот объем может поменяться в зависимости от формы бачка, в котором используется механизм.



## Регулятор скорости потока воды

Слишком высокая скорость потока воды может создавать у определенных типов унитазов проблему разбрызгивания капель воды наружу из чаши. Наши инженеры разработали специальный регулятор скорости потока воды, который устанавливается в нижнюю часть сливного механизма Alcaplast. Регулятор скорости потока воды подходит для всех типов наших сливных механизмов (кроме вариантов Slim и A08A).

Благодаря возможности выбора из 4-х различных позиций, можно замедлить поток воды, проходящий унитазом, от 5 % до 35 %.



## Обрамление кнопки

При замене сливного механизма в старых моделях керамических бачков есть проблема со слишком большим отверстием в крышке для кнопки слива.

В этих случаях мы предлагаем обрамление кнопки V0018ND, которое размещается над отверстием и служит для установки в него кнопки. Обрамление используется в сочетании с механизмами A2000, A08A, A05.



## Универсальные бачки Alcaplast

Бачки Alcaplast элегантны и сделаны из высококачественного пластика. Впускные и сливные механизмы современны и надежны. Бачок можно располагать низко, средне и высоко.

Универсальные крепления имеют одинаковое расстояние и форму в сравнении с ранее использованными бачками.

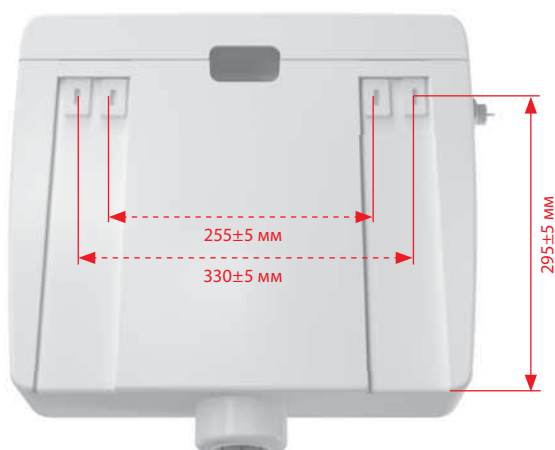
Система смыва START/STOP:

Одна кнопка регулирует начало и конец смыва, таким образом, регулирует и объем расходуемой воды.

Система смыва DUAL:

Одной кнопкой регулируем большой смыв, а второй – малый смыв.

В упаковку входят впускной и сливной механизмы, полистирольная вставка внутри бачка против образования конденсата, необходимый установочный материал.



Система смыва START/STOP



Система смыва DUAL

## A15-1/2"

### Впускной механизм с боковой подводкой для керамических бачков

#### Область применения

- Для установки на боковой стороне бачка
- Подходит для замены существующего механизма похожего назначения
- Универсальный механизм для керамического бачка

#### Свойства

- Пластиковая резьба длиной 38 мм
- Встроенный фильтр для улавливания грубых нечистот
- Плавное закрытие механизма
- Возможность регулировать уровень воды
- Низкая чувствительность к перепадам давления в водопроводе
- Материал: ABS

#### Технические параметры

Диаметр резьбы	1/2"
Рабочий диапазон	0,05–0,8 МПа
Рекомендуемое рабочее давление	0,5–0,8 МПа
Акустическая группа I	<20 дБ

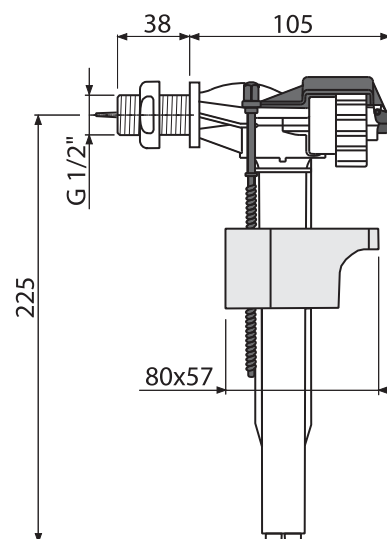
#### Содержание комплекта

- Клапан
- Гайка 1/2" – белого цвета
- Фильтр для грубых нечистот

#### Логистическая информация

Вес (шт.)	0,1506 кг
Размеры (шт.)	235×145×60 мм
Количество (упаковка) / Количество (палета)	75/1200 шт.

Артикул	EAN
A15-1/2"	8594045937923



## A15-3/8"

### Впускной механизм с боковой подводкой для керамических бачков

#### Область применения

- Для установки на боковой стороне бачка
- Подходит для замены существующего механизма похожего назначения
- Универсальный механизм для керамического бачка

#### Свойства

- Пластиковая резьба длиной 38 мм
- Встроенный фильтр для улавливания грубых нечистот
- Плавное закрытие механизма
- Возможность регулировать уровень воды
- Низкая чувствительность к перепадам давления в водопроводе
- Материал: ABS

#### Технические параметры

Диаметр резьбы	3/8"
Рабочий диапазон	0,05–0,8 МПа
Рекомендуемое рабочее давление	0,5–0,8 МПа
Акустическая группа I	<20 дБ

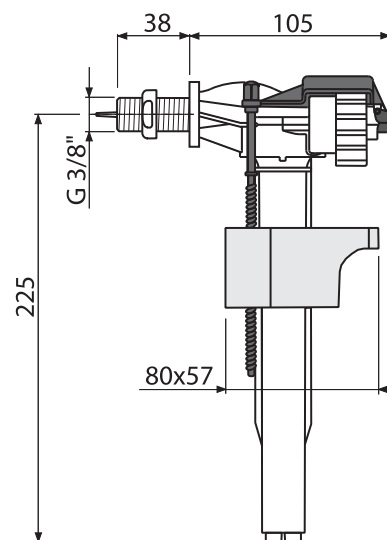
#### Содержание комплекта

- Клапан
- Гайка 3/8" – белого цвета
- Фильтр для грубых нечистот

#### Логистическая информация

Вес (шт.)	0,1444 кг
Размеры (шт.)	235×145×60 мм
Количество (упаковка) / Количество (палета)	75/1200 шт.

Артикул	EAN
A15-3/8"	8594045937947





## A15P-1/2"

### Впускной механизм с боковой подводкой для пластиковых бачков

#### Область применения

- Для установки на боковой стороне бачка
- Подходит для замены существующего механизма похожего назначения
- Для пластиковых бачков

#### Свойства

- Пластиковая резьба длиной 24 мм
- Встроенный фильтр для улавливания грубых нечистот
- Плавное закрытие механизма
- Возможность регулировать уровень воды
- Низкая чувствительность к перепадам давления в водопроводе
- Материал: ABS

#### Технические параметры

Диаметр резьбы	1/2"
Рабочий диапазон	0,05–0,8 МПа
Рекомендуемое рабочее давление	0,5–0,8 МПа
Акустическая группа I	<20 дБ

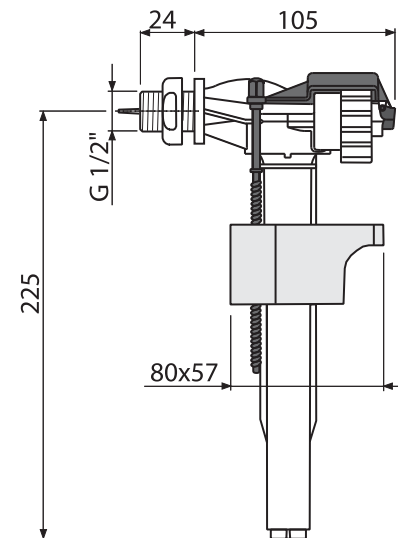
#### Содержание комплекта

- Клапан
- Гайка 1/2" – белого цвета
- Фильтр для грубых нечистот

#### Логистическая информация

Вес (шт.)	0,1503 кг
Размеры (шт.)	235×130×60 мм
Количество (упаковка) / Количество (палета)	75/1200 шт.

Артикул	EAN
A15P-1/2"	8594045930740



АРМАТУРА

## A15P-3/8"

### Впускной механизм с боковой подводкой для пластиковых бачков

#### Область применения

- Для установки на боковой стороне бачка
- Подходит для замены существующего механизма похожего назначения
- Для пластиковых бачков

#### Свойства

- Пластиковая резьба длиной 24 мм
- Встроенный фильтр для улавливания грубых нечистот
- Плавное закрытие механизма
- Возможность регулировать уровень воды
- Низкая чувствительность к перепадам давления в водопроводе
- Материал: ABS

#### Технические параметры

Диаметр резьбы	3/8"
Рабочий диапазон	0,05–0,8 МПа
Рекомендуемое рабочее давление	0,5–0,8 МПа
Акустическая группа I	<20 дБ

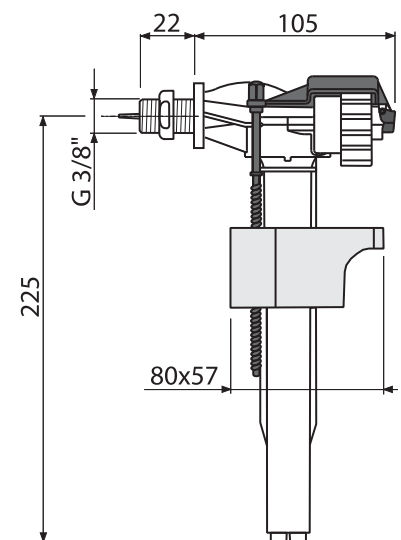
#### Содержание комплекта

- Клапан
- Гайка 3/8" – белого цвета
- Фильтр для грубых нечистот

#### Логистическая информация

Вес (шт.)	0,1444 кг
Размеры (шт.)	235×130×60 мм
Количество (упаковка) / Количество (палета)	75/1200 шт.

Артикул	EAN
A15P-3/8"	8594045938494



## A16-1/2"

Впускной механизм с боковой подводкой и металлической резьбой для керамических бачков

### Область применения

- Для установки на боковой стороне бачка
- Подходит для замены существующего механизма похожего назначения
- Универсальный механизм для керамического бачка

### Свойства

- Латунная резьба длиной 38 мм
- Встроенный фильтр для улавливания грубых нечистот
- Плавное закрытие механизма
- Возможность регулировать уровень воды
- Низкая чувствительность к перепадам давления в водопроводе
- Материал: ABS

### Технические параметры

Диаметр резьбы	1/2"
Рабочий диапазон	0,05–0,8 МПа
Рекомендуемое рабочее давление	0,5–0,8 МПа
Акустическая группа I	<20 дБ

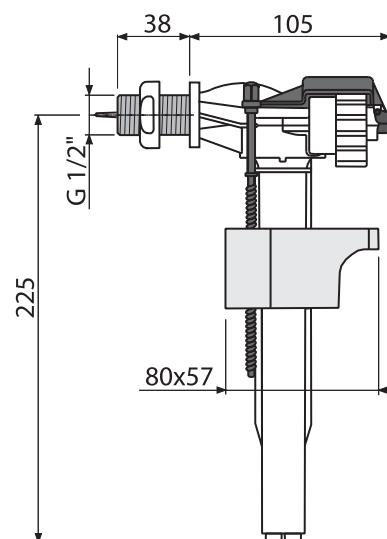
### Содержание комплекта

- Клапан
- Гайка 1/2" – белого цвета
- Фильтр для грубых нечистот

### Логистическая информация

Вес (шт.)	0,1915 кг
Размеры (шт.)	235×145×60 мм
Количество (упаковка) / Количество (палета)	75/1200 шт.

Артикул	EAN
A16-1/2"	8594045937961



## A16-3/8"

Впускной механизм с боковой подводкой и металлической резьбой для керамических бачков

### Область применения

- Для установки на боковой стороне бачка
- Подходит для замены существующего механизма похожего назначения
- Универсальный механизм для керамического бачка

### Свойства

- Латунная резьба длиной 38 мм
- Встроенный фильтр для улавливания грубых нечистот
- Плавное закрытие механизма
- Возможность регулировать уровень воды
- Низкая чувствительность к перепадам давления в водопроводе
- Материал: ABS

### Технические параметры

Диаметр резьбы	3/8"
Рабочий диапазон	0,05–0,8 МПа
Рекомендуемое рабочее давление	0,5–0,8 МПа
Акустическая группа I	<20 дБ

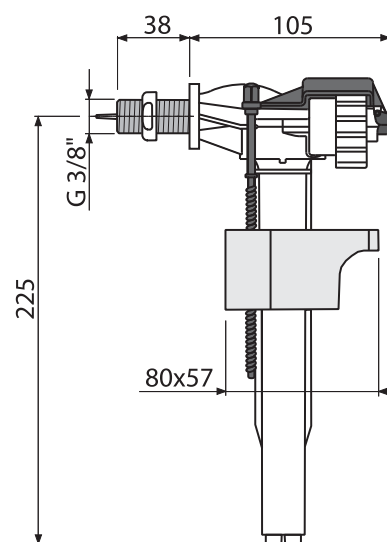
### Содержание комплекта

- Клапан
- Гайка 3/8" – белого цвета
- Фильтр для грубых нечистот

### Логистическая информация

Вес (шт.)	0,1797 кг
Размеры (шт.)	235×145×60 мм
Количество (упаковка) / Количество (палета)	75/1200 шт.

Артикул	EAN
A16-3/8"	8594045937978



## A16M-3/8"

Впускной механизм с боковой подводкой и металлической резьбой для пластиковых бачков и скрытых систем инсталляции

### Область применения

- Для установки на боковой стороне бачка
- Подходит для замены существующего механизма похожего назначения
- Для пластиковых бачков и скрытых систем инсталляции

### Свойства

- Совместимость со скрытыми системами инсталляции Alcaplast серий А и АМ
- Латунная резьба длиной 33 мм
- Встроенный фильтр для улавливания грубых нечистот
- Плавное закрытие механизма
- Возможность регулировать уровень воды
- Низкая чувствительность к перепадам давления в водопроводе
- Материал: ABS

### Технические параметры

Диаметр резьбы	3/8"
Рабочий диапазон	0,05–0,8 МПа
Рекомендуемое рабочее давление	0,5–0,8 МПа
Акустическая группа I	<20 дБ

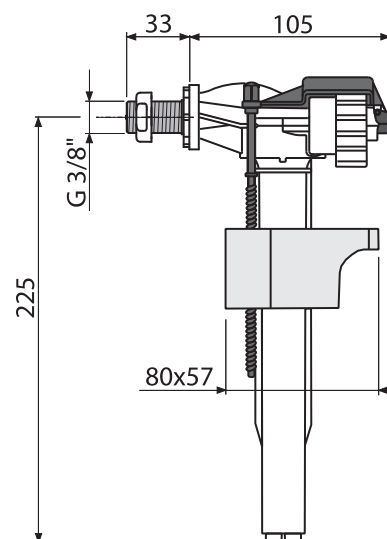
### Содержание комплекта

- Клапан
- Гайка 3/8" – белая
- Фильтр для грубых нечистот

### Логистическая информация

Вес (шт.)	0,1626 кг
Размеры (шт.)	235×130×60 мм
Количество (упаковка) / Количество (палета)	75/1200 шт.

Артикул	EAN
A16M-3/8"	8595580551056



АРМАТУРА

## A16P-3/8"

Впускной механизм с боковой подводкой и металлической резьбой для пластиковых бачков

### Область применения

- Для установки на боковой стороне бачка
- Подходит для замены существующего механизма похожего назначения
- Для пластиковых бачков и скрытых систем инсталляции

### Свойства

- Совместимость со скрытыми системами инсталляции Alcaplast серии А
- Латунная резьба длиной 22 мм
- Встроенный фильтр для улавливания грубых нечистот
- Плавное закрытие механизма
- Возможность регулировать уровень воды
- Низкая чувствительность к перепадам давления в водопроводе
- Материал: ABS

### Технические параметры

Диаметр резьбы	3/8"
Рабочий диапазон	0,05–0,8 МПа
Рекомендуемое рабочее давление	0,5–0,8 МПа
Акустическая группа I	<20 дБ

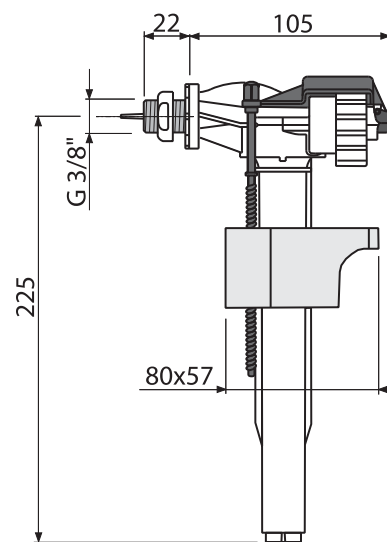
### Содержание комплекта

- Клапан
- Гайка 3/8" – белая
- Фильтр для грубых нечистот

### Логистическая информация

Вес (шт.)	0,159 кг
Размеры (шт.)	235×130×60 мм
Количество (упаковка) / Количество (палета)	75/1200 шт.

Артикул	EAN
A16P-3/8"	8594045938500



## A17-1/2"

### Впускной механизм с нижней подводкой

#### Область применения

- Для монтажа к нижней части бачка
- Подходит для замены существующего механизма похожего назначения
- Для керамических бачков

#### Свойства

- Пластиковая резьба длиной 39 мм
- Встроенный фильтр для улавливания грубых нечистот
- Плавное закрытие механизма
- Возможность регулировать уровень воды
- Низкая чувствительность к перепадам давления в водопроводе
- Конструкция позволяет регулировать высоту механизма в зависимости от высоты бачка
- Материал: ABS

#### Технические параметры

Диаметр резьбы	1/2"
Диапазон регулировки по высоте	265–345 мм
Рабочий диапазон	0,05–0,8 МПа
Рекомендуемое рабочее давление	0,5–0,8 МПа
Акустическая группа II	<30 дБ

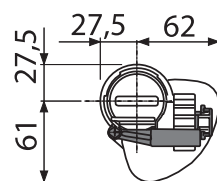
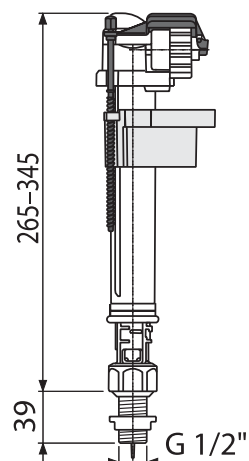
#### Содержание комплекта

- Клапан
- Гайка 1/2" – белого цвета
- Фильтр для грубых нечистот

#### Логистическая информация

Вес (шт.)	0,2345 кг
Размеры (шт.)	310×90×89 мм
Количество (упаковка) / Количество (палета)	50/800 шт.

Артикул	EAN
A17-1/2"	8594045931600



## A17-3/8"

### Впускной механизм с нижней подводкой

#### Область применения

- Для монтажа к нижней части бачка
- Подходит для замены существующего механизма похожего назначения
- Для керамических бачков

#### Свойства

- Пластиковая резьба длиной 39 мм
- Встроенный фильтр для улавливания грубых нечистот
- Плавное закрытие механизма
- Возможность регулировать уровень воды
- Низкая чувствительность к перепадам давления в водопроводе
- Конструкция позволяет регулировать высоту механизма в зависимости от высоты бачка
- Материал: ABS

#### Технические параметры

Диаметр резьбы	3/8"
Диапазон регулировки по высоте	265–345 мм
Рабочий диапазон	0,05–0,8 МПа
Рекомендуемое рабочее давление	0,5–0,8 МПа
Акустическая группа II	<30 дБ

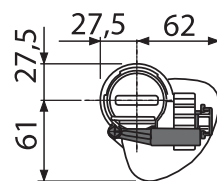
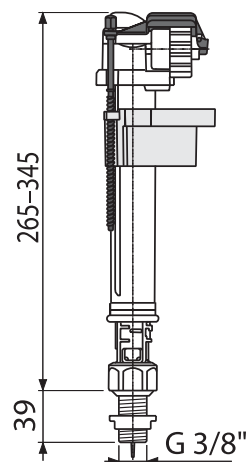
#### Содержание комплекта

- Клапан
- Фильтр для грубых нечистот

#### Логистическая информация

Вес (шт.)	0,2269 кг
Размеры (шт.)	310×90×89 мм
Количество (упаковка) / Количество (палета)	50/800 шт.

Артикул	EAN
A17-3/8"	8594045931617



## A18-1/2"

### Впускной механизм с нижней подводкой и металлической резьбой

#### Область применения

- Для монтажа к нижней части бачка
- Подходит для замены существующего механизма похожего назначения
- Для керамических бачков

#### Свойства

- Латунная резьба длиной 39 мм
- Встроенный фильтр для улавливания грубых нечистот
- Плавное закрытие механизма
- Возможность регулировать уровень воды
- Низкая чувствительность к перепадам давления в водопроводе
- Конструкция позволяет регулировать высоту механизма в зависимости от высоты бачка
- Материал: ABS

#### Технические параметры

Диаметр резьбы	1/2"
Диапазон регулировки по высоте	265–345 мм
Рабочий диапазон	0,05–0,8 МПа
Рекомендуемое рабочее давление	0,5–0,8 МПа
Акустическая группа II	<30 дБ

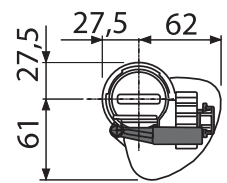
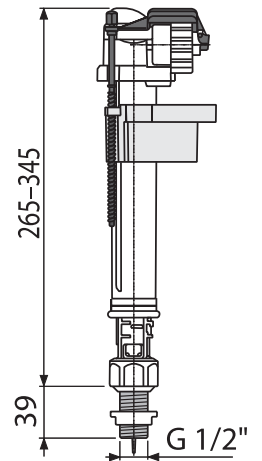
#### Содержание комплекта

- Клапан
- Гайка 1/2" – белого цвета
- Фильтр для грубых нечистот

#### Логистическая информация

Вес (шт.)	0,2874 кг
Размеры (шт.)	310×90×89 мм
Количество (упаковка) / Количество (палета)	50/800 шт.

Артикул	EAN
A18-1/2"	8594045931624



АРМАТУРА

## A18-3/8"

### Впускной механизм с нижней подводкой и металлической резьбой

#### Область применения

- Для монтажа к нижней части бачка
- Подходит для замены существующего механизма похожего назначения
- Для керамических бачков

#### Свойства

- Латунная резьба длиной 39 мм
- Встроенный фильтр для улавливания грубых нечистот
- Плавное закрытие механизма
- Возможность регулировать уровень воды
- Низкая чувствительность к перепадам давления в водопроводе
- Конструкция позволяет регулировать высоту механизма в зависимости от высоты бачка
- Материал: ABS

#### Технические параметры

Диаметр резьбы	3/8"
Диапазон регулировки по высоте	265–345 мм
Рабочий диапазон	0,05–0,8 МПа
Рекомендуемое рабочее давление	0,5–0,8 МПа
Акустическая группа II	<30 дБ

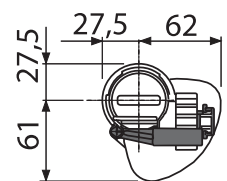
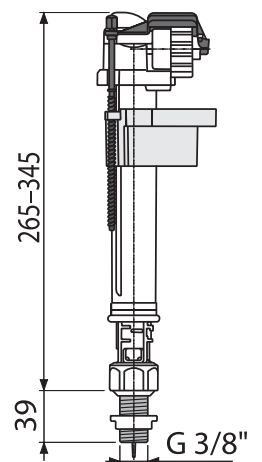
#### Содержание комплекта

- Клапан
- Фильтр для грубых нечистот

#### Логистическая информация

Вес (шт.)	0,2669 кг
Размеры (шт.)	310×90×89 мм
Количество (упаковка) / Количество (палета)	50/800 шт.

Артикул	EAN
A18-3/8"	8594045931631



## A2000

### Сливной механизм со STOP кнопкой

#### Область применения

- Подходит для замены существующего механизма похожего назначения
- Универсальный механизм для керамического бачка

#### Свойства

- Конструкция позволяет регулировать высоту механизма в зависимости от высоты бачка
- Сливной механизм START/STOP
- Поплавок для настройки объема спускаемой воды
- Возможность установки кнопки мимо оси спускного механизма
- Кнопка START/STOP хромированная
- Материал: ABS

#### Технические параметры

Диапазон регулировки по высоте	310–405 мм
Функциональный класс I	

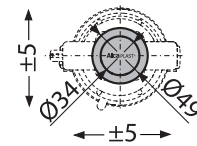
#### Содержание комплекта

- Клапан
- Выпуск с диаметром 60 мм для монтажа в бачке
- Кнопка START/STOP хромированная

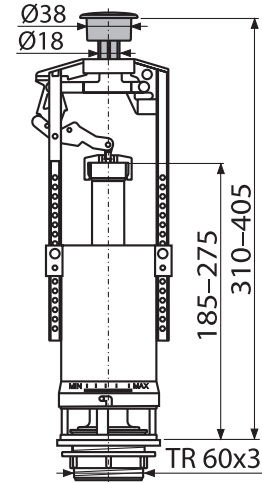
#### Логистическая информация

Вес (шт.)	0,3953 кг
Размеры (шт.)	410×120×100 мм
Количество (упаковка) / Количество (палета)	25/400 шт.

Артикул	EAN
A2000	8594045930085



START  
STOP



## A05

### Сливной механизм с удлиненной STOP кнопкой

#### Область применения

- Подходит для замены существующего механизма похожего назначения
- Для высокого керамического бачка

#### Свойства

- Конструкция позволяет регулировать высоту механизма в зависимости от высоты бачка
- Сливной механизм START/STOP
- Поплавок для настройки объема спускаемой воды
- Возможность установки кнопки мимо оси спускного механизма
- Кнопка START/STOP хромированная
- Материал: ABS

#### Технические параметры

Диапазон регулировки по высоте	325–436 мм
Функциональный класс I	

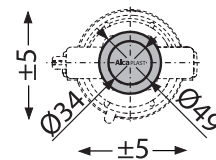
#### Содержание комплекта

- Клапан
- Выпуск с диаметром 60 мм для монтажа в бачке
- Удлиненная кнопка START/STOP хромированная

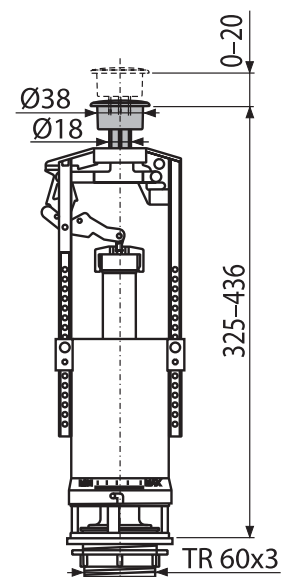
#### Логистическая информация

Вес (шт.)	0,3812 кг
Размеры (шт.)	410×120×100 мм
Количество (упаковка) / Количество (палета)	25/400 шт.

Артикул	EAN
A05	8594045934250



START  
STOP



## A08A

### Сливной механизм с двойной кнопкой

#### Область применения

- Подходит для замены существующего механизма похожего назначения
- Для керамических бачков

#### Свойства

- Конструкция позволяет регулировать высоту механизма в зависимости от высоты бачка
- Сливной механизм двойной 3/6 л
- Поплавок для настройки объема спускаемой воды
- Возможность установки кнопки мимо оси спускного механизма
- Кнопка DUAL хромированная
- Материал: ABS

#### Технические параметры

Диапазон регулировки по высоте	315–450 мм
Объем смыва зависит от размера и объема бачка	
Функциональный класс I	

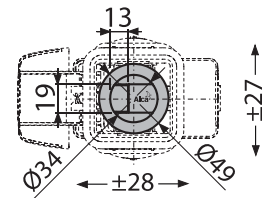
#### Содержание комплекта

- Клапан
- Выпуск с диаметром 60 мм для монтажа в бачке
- Кнопка DUAL хромированная

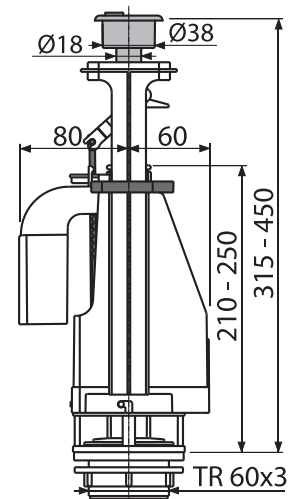
#### Логистическая информация

Вес (шт.)	0,4677 кг
Размеры (шт.)	410×170×100 мм
Количество (упаковка) / Количество (палета)	16/256 шт.

Артикул	EAN
A08A	8595580532772



DUAL  
3/6 l



АРМАТУРА

## A02

### Сливной механизм для низко расположенного бачка

#### Область применения

- Подходит для замены существующего механизма похожего назначения
- Для низкорасположенного бачка

#### Свойства

- Конструкция позволяет регулировать высоту механизма в зависимости от высоты бачка
- Поплавок для настройки объема спускаемой воды
- Материал: ABS

#### Технические параметры

Диапазон регулировки по высоте	228–306 мм
--------------------------------	------------

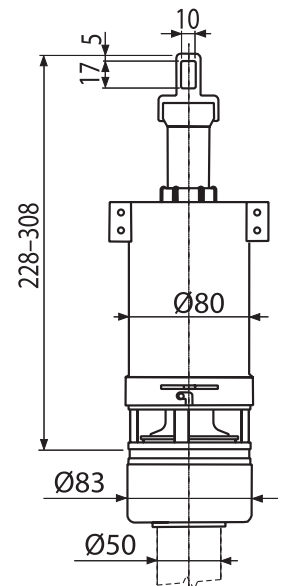
#### Содержание комплекта

- Клапан
- Выпускной механизм с диаметром 60 мм для монтажа в бачок, имеющим стоковое отверстие для подключения соединительной трубы диаметром 50 мм
- Обрамление для соединительной трубы 50

#### Логистическая информация

Вес (шт.)	0,3409 кг
Размеры (шт.)	300×100×100 мм
Количество (упаковка) / Количество (палета)	25/400 шт.

Артикул	EAN
A02	8594045930115



## A03

### Сливной механизм для высоко расположенного бачка

#### Область применения

- Подходит для замены существующего механизма похожего назначения
- Для высоко расположенного бачка

#### Свойства

- Материал: ABS
- Конструкция позволяет регулировать высоту механизма в зависимости от высоты бачка
- Поплавок для настройки объема спускаемой воды

#### Технические параметры

Диапазон регулировки по высоте	315–450 мм
--------------------------------	------------

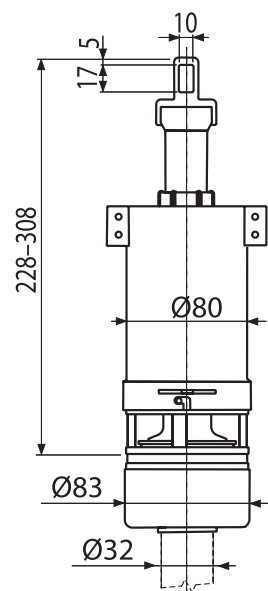
#### Содержание комплекта

- Клапан
- Выпускной механизм с диаметром 60 мм для монтажа в бачок, имеющим стоковое отверстие для подключения соединительной трубы диаметром Ø32 мм
- Обрамление для соединительной трубы Ø32

#### Логистическая информация

Вес (шт.)	0,3348 кг
Размеры (шт.)	340×140×100 мм
Количество (упаковка) / Количество (палета)	25/400 шт.

Артикул	EAN
A03	8594045930122



## A03A

### Сливной механизм для высоко расположенного бачка

#### Область применения

- Подходит для замены существующего механизма похожего назначения
- Для высоко расположенного бачка

#### Свойства

- Материал: ABS
- Конструкция позволяет регулировать высоту механизма в зависимости от высоты бачка

#### Технические параметры

Диапазон регулировки по высоте	228–306 мм
--------------------------------	------------

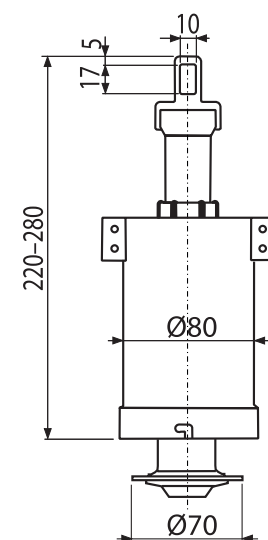
#### Содержание комплекта

- Сливной механизм без сливного «седла»

#### Логистическая информация

Вес (шт.)	0,1921 кг
Размеры (шт.)	260×110×100 мм
Количество (упаковка) / Количество (палета)	35/560 шт.

Артикул	EAN
A03A	8594045934120





**A06****Сливной механизм для скрытых систем инсталляции****Область применения**

- Для скрытых систем инсталляции высотой 1000, 1120, 1200 мм

**Свойства**

- Материал: ABS
- Совместимость со скрытыми системами инсталляции A100, A101, A102, A115, A116, AM100, AM101, AM102, AM115, AM116 высотой 1000, 1120, 1200 мм
- Двойной смыв
- Поплавок для настройки объема спускаемой воды

**Технические параметры**

Большой смыв	6–9 л
Стандартные настройки большого смыва	6 л
Стандартные настройки малого смыва	3 л
Малый смыв	2,5–3,5 л
Гигиенический резерв	3 л
Функциональный класс I	

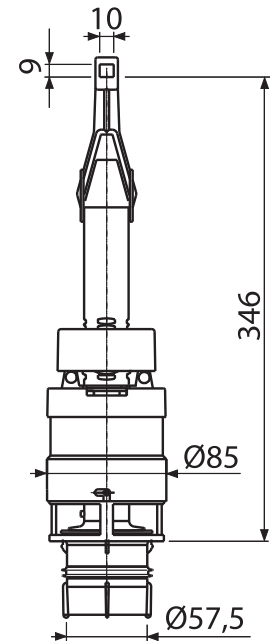
**Содержание комплекта**

- Клапан
- Выпуск с диаметром 60 мм для монтажа в бачке

**Логистическая информация**

Вес (шт.)	0,2731 кг
Размеры (шт.)	340×100×100 мм
Количество (упаковка) / Количество (палета)	25/400 шт.

Артикул	EAN
A06	8594045936803



АРМАТУРА

**A06E****Сливной механизм ECOLOGY для скрытых систем инсталляции****Область применения**

- Для экономичного смыва 2/4 л
- Для скрытых систем инсталляции высотой 1000, 1120, 1200 мм

**Свойства**

- Материал: ABS
- Совместимость со скрытыми системами инсталляции A100, A101, A102, A115, A116, AM100, AM101, AM102, AM115, AM116 высотой 1000, 1120, 1200 мм
- Двойной смыв
- Поплавок для настройки объема спускаемой воды

**Технические параметры**

Большой смыв	3,5–6 л
Стандартные настройки большого смыва	4 л
Стандартные настройки малого смыва	2 л
Малый смыв	2–4 л
Функциональный класс I	

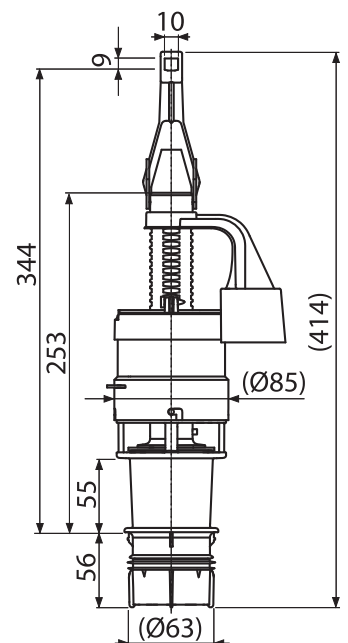
**Содержание комплекта**

- Клапан
- Выпуск с диаметром 60 мм для монтажа в бачке

**Логистическая информация**

Вес (шт.)	0,3055 кг
Размеры (шт.)	440×140×100 мм
Количество (упаковка) / Количество (палета)	25/400 шт.

Артикул	EAN
A06E	8595580511258



## A06/850

Сливной механизм для сниженных скрытых систем инсталляции, высота 850 мм

### Область применения

- Для сниженных скрытых систем инсталляции высотой 850 мм

### Свойства

- Совместимость со скрытыми системами инсталляции A100, A101, A102, AM100, AM101, AM102 высотой 850 мм
- Двойной смыв
- Поплавок для настройки объема спускаемой воды
- Материал: ABS

### Технические параметры

Большой смыв	6–9 л
Стандартные настройки большого смыва	6 л
Стандартные настройки малого смыва	3 л
Малый смыв	2,5–3,5 л
Гигиенический резерв	3 л
Функциональный класс I	

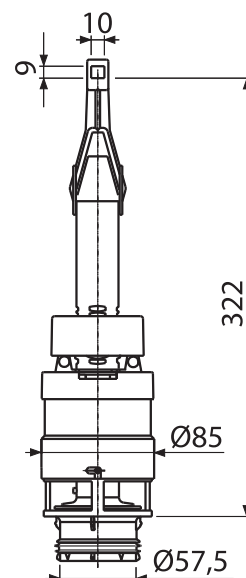
### Содержание комплекта

- Клапан
- Выпуск с диаметром 60 мм укорочен для монтажа в бачке

### Логистическая информация

Вес (шт.)	0,2695 кг
Размеры (шт.)	300×100×100 мм
Количество (упаковка) / Количество (палета)	25/400 шт.

Артикул	EAN
A06/850	8595580504571



## A07

Сливной механизм для бачка A93

### Область применения

- Для бачка A93

### Свойства

- Двойной смыв
- Поплавок для настройки объема спускаемой воды
- Материал: ABS

### Технические параметры

Большой смыв	6–8 л
Стандартные настройки большого смыва	3 л
Стандартные настройки малого смыва	8 л
При установке в высоко расположенный бачок функциональным остается только большой смыв	6–8 л
Малый смыв	2,5–3,5 л
Гигиенический резерв	3 л
Функциональный класс I	

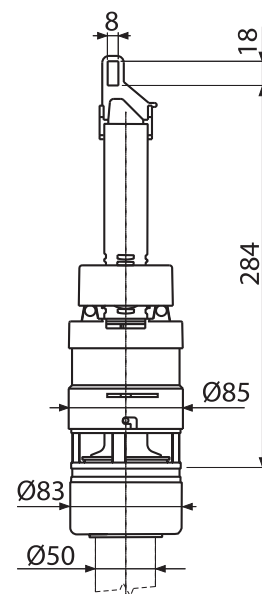
### Содержание комплекта

- Клапан
- Выпускной механизм с диаметром 60 мм для монтажа в бачок, имеющим стоковое отверстие для подключения соединительной трубы диаметром Ø50 мм
- Обрамление для соединительной трубы Ø50

### Логистическая информация

Вес (шт.)	1,2986 кг
Размеры (шт.)	350×130×100 мм
Количество (упаковка) / Количество (палета)	25/400 шт.

Артикул	EAN
A07	8594045936810



**A09A****Сливной механизм для Slimmodul****Область применения**

- Для скрытых систем инсталляции Slim

**Свойства**

- Совместимость со скрытыми системами инсталляции A1112, A1115, A1101, AM1112, AM1115, AM1101
- Возможность отрегулировать объем слива
- Материал: ABS

**Технические параметры**

Стандартные настройки большого смыва	6 л
Стандартные настройки малого смыва	3 л
Диапазон настройки большого смыва	0–9 л
Диапазон настройки малого смыва	0–9 л
Гигиенический резерв	3 л
Функциональный класс I	

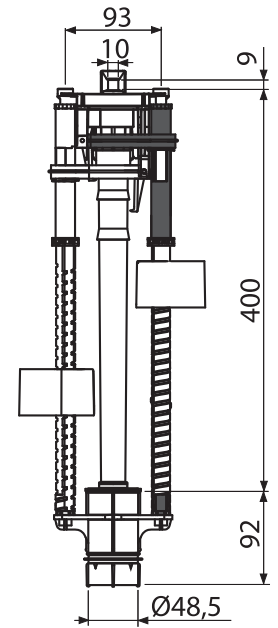
**Содержание комплекта**

- Клапан
- Сливной механизм для установки в бачке

**Логистическая информация**

Вес (шт.)	0,4431 кг
Размеры (шт.)	500×180×100 мм
Количество (упаковка) / Количество (палета)	20/256 шт.

Артикул	EAN
A09A	8595580519810



АРМАТУРА

**A09B****Сливной механизм для Slimmodul****Область применения**

- Для скрытых систем инсталляции Slim

**Свойства**

- Совместимость со скрытыми системами инсталляции A1112, A1115, A1101, AM1112, AM1115, AM1101
- Простая установка, настройка и обслуживание
- Взаимозаменяем с A09A
- Материал: ABS

**Технические параметры**

Настройка большого смыва	6 л
Настройка малого смыва	3 л
Гигиенический резерв	3 л
Функциональный класс I	

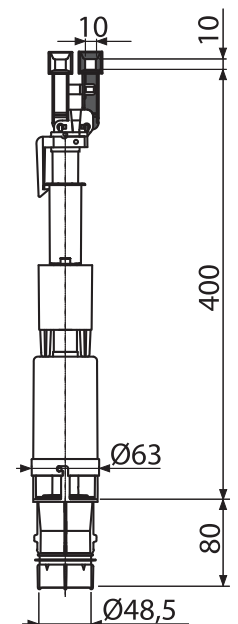
**Содержание комплекта**

- Клапан
- Сливной механизм для установки в бачке

**Логистическая информация**

Вес (шт.)	0,2428 кг
Размеры (шт.)	495×65×65 мм
Количество (упаковка) / Количество (палета)	50/800 шт.

Артикул	EAN
A09B	8595580506988



## A93-1/2"

### Универсальный бачок для унитаза ALCA UNI DUAL

#### Область применения

- Для установки на всех уровнях (высокий, средний и низкий)
- Для настенного монтажа

#### Свойства

- Бачок имеет изоляцию, препятствующую образованию конденсата
- Привод воды возможен как слева, так и справа
- Универсальные крепления имеют одинаковое расстояние и форму в сравнении с ранее использованными бачками
- Объем бачка 8 л с возможностью регулировки объема воды для смыва
- Смыв DUAL 3/6 л
- Регулируемый экономичный смыв
- Конструкция обеспечивает комфортный процесс смыва для детей и людей с ограниченными возможностями
- Материал: ABS

#### Технические параметры

Большой смыв	5,5–8 л
Стандартные настройки большого смыва	6 л
Стандартные настройки малого смыва	3 л
При установке в высоко расположенный бачок функциональным остается только большой смыв	6–8 л
Рабочий диапазон	0,05–0,8 МПа
Малый смыв	2,5–3,5 л
Функциональный класс I	
Рекомендуемое рабочее давление	0,5–0,8 МПа
Акустическая группа II	<30 дБ

#### Содержание комплекта

- Бачок
- Впускной механизм (1/2") и выпускной механизм
- Колено Ø50/40 мм для низкорасположенного бачка
- Комплект для смыва, предназначенный для высокорасположенного бачка (шнур, рукоятка, рычаг)
- Комплект для смыва, предназначенный для низкорасположенного бачка (кнопка малая и большая)
- Монтажный комплект: винт Ø5×40 – 2 шт., дюбель Ø8 – 2 шт.

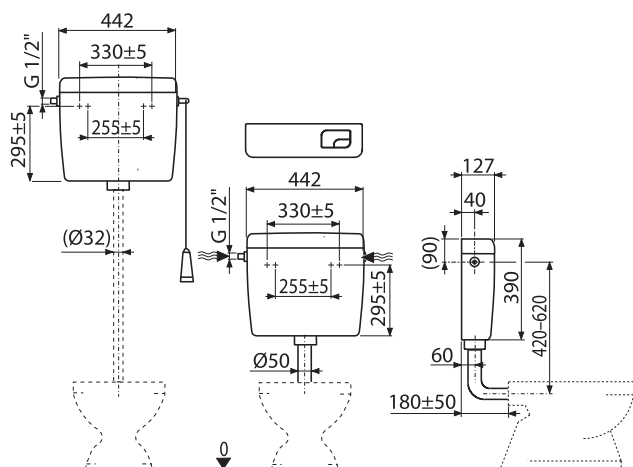
#### Логистическая информация

Вес (шт.)	2,9699 кг
Размеры (шт.)	456×410×142 мм
Количество (упаковка) / Количество (палета)	1/58 шт.

Артикул	EAN
A93-1/2"	8594045931051
A93-3/8"	8595580501280



DUAL  
3/6 l



## A94-1/2"

### Универсальный бачок для унитаза ALCA UNI START/STOP

#### Область применения

- Для установки на всех уровнях (высокий, средний и низкий)
- Для настенного монтажа

#### Свойства

- Бачок имеет изоляцию, препятствующую образованию конденсата
- Привод воды возможен как слева, так и справа
- Универсальные крепления имеют одинаковое расстояние и форму в сравнении с ранее использованными бачками
- Объем бачка 8 л с возможностью регулировки объема воды для смыва
- Система смыва START/STOP
- Регулируемый экономичный смыв
- Конструкция обеспечивает комфортный процесс смыва для детей и людей с ограниченными возможностями
- Материал: ABS

#### Технические параметры

Смыв	6–8 л
При установке на высокорасположенный бачок система STOP не функционирует	
Рабочий диапазон	0,05–0,8 МПа
Функциональный класс I	
Рекомендуемое рабочее давление	0,5–0,8 МПа
Акустическая группа II	<30 дБ

#### Содержание комплекта

- Бачок
- Впускной механизм (1/2") и выпускной механизм
- Колено Ø50/40 мм для низкорасположенного бачка
- Комплект для смыва, предназначенный для высокорасположенного бачка (шнур, рукоятка, рычаг)
- Комплект для смыва, предназначенный для низкорасположенного бачка (кнопка)
- Монтажный комплект: винт Ø5×40 – 2 шт., дюбель Ø8 – 2 шт.

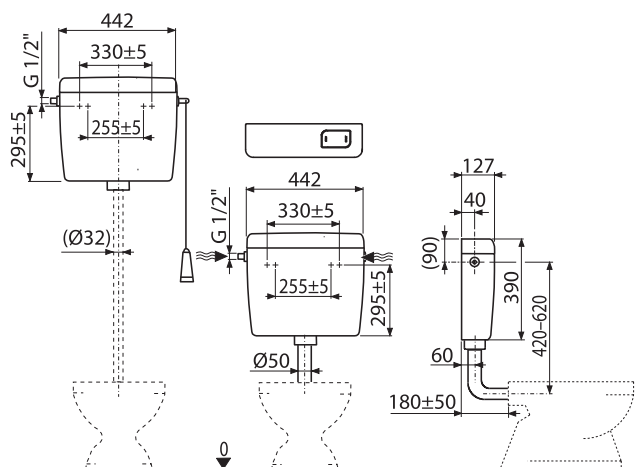
#### Логистическая информация

Вес (шт.)	2,5936 кг
Размеры (шт.)	456×410×142 мм
Количество (упаковка) / Количество (палета)	1/58 шт.

Артикул	EAN
A94-1/2"	8594045936827
A94-3/8"	8595580542962



START  
STOP



## A95

### Водосливная труба DN32, состоящая из двух частей + прокладка гофрированная

#### Область применения

- Для подключения настенных бачков к унитазу

#### Свойства

- Водосливная труба Ø32 мм
- Материал: ABS

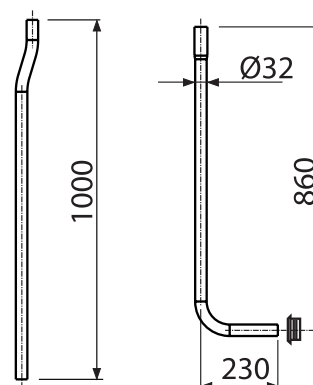
#### Содержание комплекта

- Труба Ø32 мм
- Манжета переходная 55–58/32 мм
- Колено Ø35 мм

#### Логистическая информация

Вес (шт.)	0,366 кг
Размеры (шт.)	1000×64×230 мм
Количество (упаковка) / Количество (палета)	1/- шт.

Артикул	EAN
A95	8594045933413



## A950

### Водосливная труба, комплект DN35

#### Область применения

- Для подключения настенных бачков к унитазу

#### Свойства

- Водосливная труба Ø35 мм
- Материал: ABS

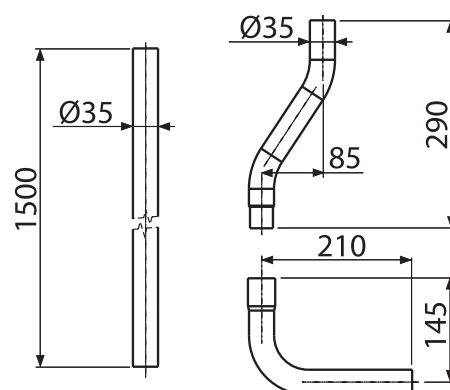
#### Содержание комплекта

- Труба Ø35 мм – 1 шт.
- Колено Ø35 мм – 2 шт.

#### Логистическая информация

Вес (шт.)	0,52 кг
Размеры (шт.)	1500×36×250 мм
Количество (упаковка) / Количество (палета)	1/- шт.

Артикул	EAN
A950	8594045938173



## SA2000-1/2"

### Выпускной комплект со STOP кнопкой

#### Область применения

- Подходит для замены существующего механизма похожего назначения
- Для керамических бачков

#### Свойства

- Пластиковая резьба длиной 38 мм
- Встроенный фильтр для улавливания грубых нечистот
- Плавное закрытие механизма
- Возможность регулировать уровень воды
- Низкая чувствительность к перепадам давления в водопроводе
- Конструкция позволяет регулировать высоту механизма в зависимости от высоты бачка
- Сливной механизм START/STOP
- Поплавок для настройки объема спускаемой воды
- Возможность установки кнопки мимо оси спускного механизма
- Кнопка START/STOP хромированная

#### Технические параметры

Диапазон регулировки по высоте	310–405 мм
Рабочий диапазон	0,05–0,8 МПа
Функциональный класс I	
Рекомендуемое рабочее давление	0,5–0,8 МПа
Акустическая группа II	<30 дБ

#### Содержание комплекта

- Впускной механизм A15-1/2"
- Сливной механизм A2000
- Комплект прокладок
- Монтажный комплект: винт M8x65 – 2 шт.
- Заглушка хром

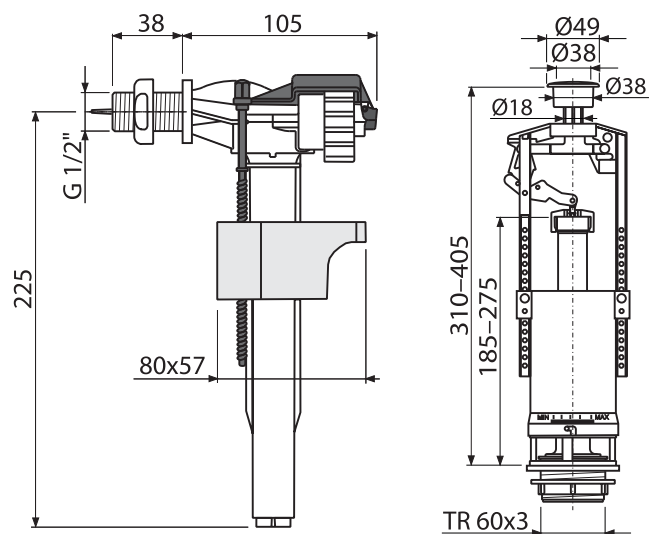
#### Логистическая информация

Вес (шт.)	0,6511 кг
Размеры (шт.)	400x230x100 мм
Количество (упаковка) / Количество (палета)	20/320 шт.

Артикул	EAN
SA2000-1/2"	8594045930238



START  
STOP



## SA2000-3/8"

### Выпускной комплект со STOP кнопкой

#### Область применения

- Подходит для замены существующего механизма похожего назначения
- Для керамических бачков

#### Свойства

- Пластиковая резьба длиной 38 мм
- Встроенный фильтр для улавливания грубых нечистот
- Плавное закрытие механизма
- Возможность регулировать уровень воды
- Низкая чувствительность к перепадам давления в водопроводе
- Конструкция позволяет регулировать высоту механизма в зависимости от высоты бачка
- Сливной механизм START/STOP
- Поплавок для настройки объема спускаемой воды
- Возможность установки кнопки мимо оси спускного механизма
- Кнопка START/STOP хромированная

#### Технические параметры

Диапазон регулировки по высоте	310–405 мм
Рабочий диапазон	0,05–0,8 МПа
Функциональный класс I	
Рекомендуемое рабочее давление	0,5–0,8 МПа
Акустическая группа II	<30 дБ

#### Содержание комплекта

- Впускной механизм A15-3/8"
- Сливной механизм A2000
- Комплект прокладок
- Монтажный комплект: винт M8x65 – 2 шт.
- Заглушка хром

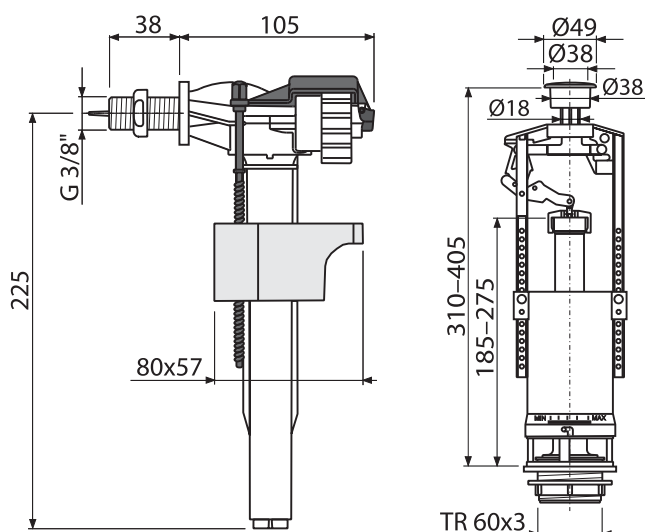
#### Логистическая информация

Вес (шт.)	0,6304 кг
Размеры (шт.)	400x230x100 мм
Количество (упаковка) / Количество (палета)	20/320 шт.

Артикул	EAN
SA2000-3/8"	8594045930245



START  
STOP





## SA2000K-1/2"

### Выпускной комплект со STOP кнопкой

#### Область применения

- Подходит для замены существующего механизма похожего назначения
- Для керамических бачков

#### Свойства

- Латунная резьба длиной 38 мм
- Встроенный фильтр для улавливания грубых нечистот
- Плавное закрытие механизма
- Возможность регулировать уровень воды
- Низкая чувствительность к перепадам давления в водопроводе
- Конструкция позволяет регулировать высоту механизма в зависимости от высоты бачка
- Сливной механизм START/STOP
- Поплавок для настройки объема спускаемой воды
- Возможность установки кнопки мимо оси спускного механизма
- Кнопка START/STOP хромированная

#### Технические параметры

Диапазон регулировки по высоте	310–405 мм
Рабочий диапазон	0,05–0,8 МПа
Функциональный класс I	
Рекомендуемое рабочее давление	0,5–0,8 МПа
Акустическая группа II	<30 дБ

#### Содержание комплекта

- Впускной механизм A16-1/2"
- Сливной механизм A2000
- Комплект прокладок
- Монтажный комплект: винт M8x65 – 2 шт.
- Заглушка хром

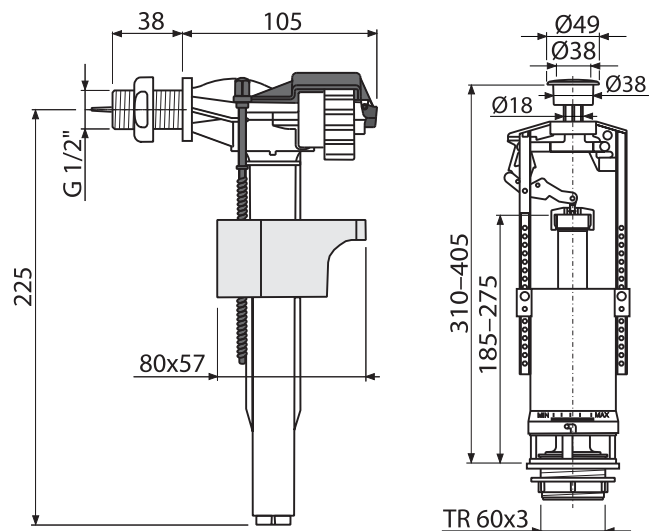
#### Логистическая информация

Вес (шт.)	0,6733 кг
Размеры (шт.)	400x230x100 мм
Количество (упаковка) / Количество (палета)	20/320 шт.

Артикул	EAN
SA2000K-1/2"	8594045936261



START  
STOP



## SA2000K-3/8"

### Выпускной комплект со STOP кнопкой

#### Область применения

- Подходит для замены существующего механизма похожего назначения
- Для керамических бачков

#### Свойства

- Латунная резьба длиной 38 мм
- Встроенный фильтр для улавливания грубых нечистот
- Плавное закрытие механизма
- Возможность регулировать уровень воды
- Низкая чувствительность к перепадам давления в водопроводе
- Конструкция позволяет регулировать высоту механизма в зависимости от высоты бачка
- Сливной механизм START/STOP
- Поплавок для настройки объема спускаемой воды
- Возможность установки кнопки мимо оси спускного механизма
- Кнопка START/STOP хромированная

#### Технические параметры

Диапазон регулировки по высоте	310–405 мм
Рабочий диапазон	0,05–0,8 МПа
Функциональный класс I	
Рекомендуемое рабочее давление	0,5–0,8 МПа
Акустическая группа II	<30 дБ

#### Содержание комплекта

- Впускной механизм A16-3/8"
- Сливной механизм A2000
- Комплект прокладок
- Монтажный комплект: винт M8x65 – 2 шт.
- Заглушка хром

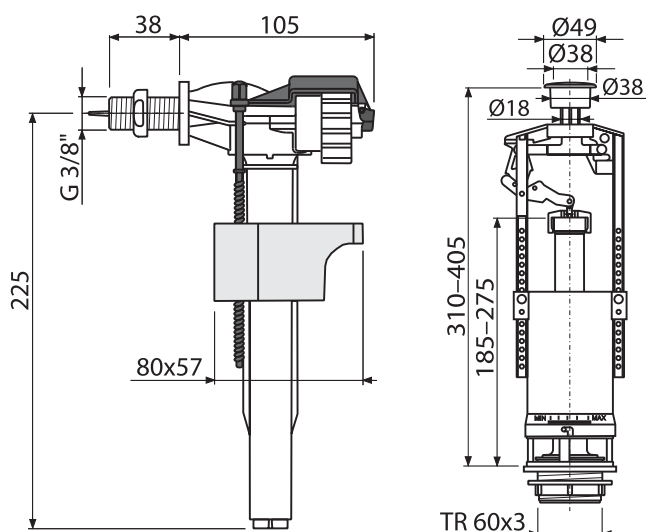
#### Логистическая информация

Вес (шт.)	0,648 кг
Размеры (шт.)	400x230x100 мм
Количество (упаковка) / Количество (палета)	20/320 шт.

Артикул	EAN
SA2000K-3/8"	8594045936278



START  
STOP



## SA2000S-1/2"

### Выпускной комплект со STOP кнопкой

#### Область применения

- Подходит для замены существующего механизма похожего назначения
- Для керамических бачков

#### Свойства

- Пластиковая резьба длиной 39 мм
- Встроенный фильтр для улавливания грубых нечистот
- Плавное закрытие механизма
- Возможность регулировать уровень воды
- Низкая чувствительность к перепадам давления в водопроводе
- Конструкция позволяет регулировать высоту механизма в зависимости от высоты бачка
- Сливной механизм START/STOP
- Поплавок для настройки объема спускаемой воды
- Возможность установки кнопки мимо оси спускного механизма
- Кнопка START/STOP хромированная

#### Технические параметры

Диапазон регулировки по высоте	310–405 мм
Рабочий диапазон	0,05–0,8 МПа
Функциональный класс I	
Рекомендуемое рабочее давление	0,5–0,8 МПа
Акустическая группа II	<30 дБ

#### Содержание комплекта

- Впускной механизм A17-1/2"
- Сливной механизм A2000
- Комплект прокладок
- Монтажный комплект: винт M8x65 – 2 шт.

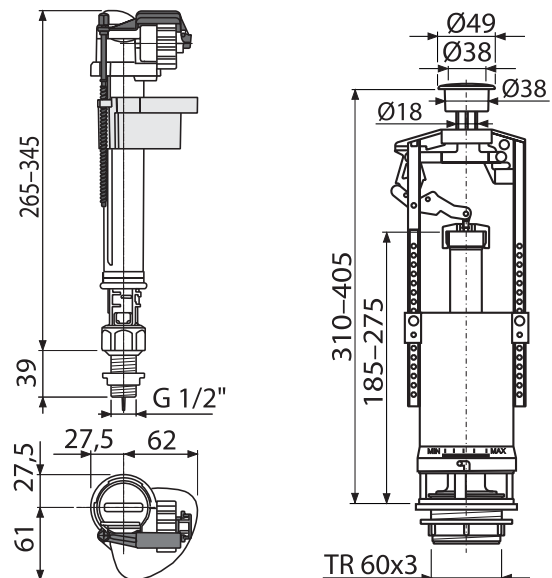
#### Логистическая информация

Вес (шт.)	0,7267 кг
Размеры (шт.)	400x200x110 мм
Количество (упаковка) / Количество (палета)	20/320 шт.

Артикул	EAN
SA2000S-1/2"	8594045930528



START  
STOP



## SA2000S-3/8"

### Выпускной комплект со STOP кнопкой

#### Область применения

- Подходит для замены существующего механизма похожего назначения
- Для керамических бачков

#### Свойства

- Пластиковая резьба длиной 39 мм
- Встроенный фильтр для улавливания грубых нечистот
- Плавное закрытие механизма
- Возможность регулировать уровень воды
- Низкая чувствительность к перепадам давления в водопроводе
- Конструкция позволяет регулировать высоту механизма в зависимости от высоты бачка
- Сливной механизм START/STOP
- Поплавок для настройки объема спускаемой воды
- Возможность установки кнопки мимо оси спускного механизма
- Кнопка START/STOP хромированная

#### Технические параметры

Диапазон регулировки по высоте	310–405 мм
Рабочий диапазон	0,05–0,8 МПа
Функциональный класс I	
Рекомендуемое рабочее давление	0,5–0,8 МПа
Акустическая группа II	<30 дБ

#### Содержание комплекта

- Впускной механизм A17-3/8"
- Сливной механизм A2000
- Комплект прокладок
- Монтажный комплект: винт M8x65 – 2 шт.

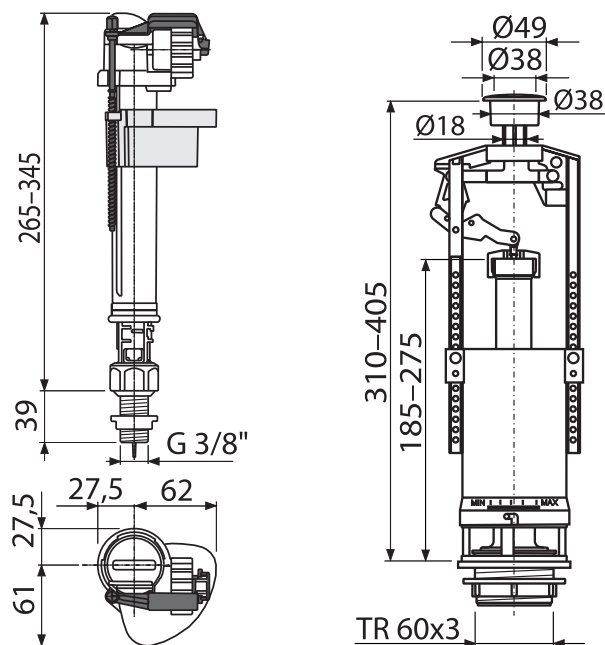
#### Логистическая информация

Вес (шт.)	0,7185 кг
Размеры (шт.)	400x200x110 мм
Количество (упаковка) / Количество (палета)	20/320 шт.

Артикул	EAN
SA2000S-3/8"	8595580515492



START  
STOP



## SA2000SK-1/2"

### Выпускной комплект со STOP кнопкой

#### Область применения

- Подходит для замены существующего механизма похожего назначения
- Для керамических бачков

#### Свойства

- Латунная резьба длиной 39 мм
- Встроенный фильтр для улавливания грубых нечистот
- Плавное закрытие механизма
- Возможность регулировать уровень воды
- Низкая чувствительность к перепадам давления в водопроводе
- Конструкция позволяет регулировать высоту механизма в зависимости от высоты бачка
- Сливной механизм START/STOP
- Поплавок для настройки объема спускаемой воды
- Возможность установки кнопки мимо оси спускного механизма
- Кнопка START/STOP хромированная

#### Технические параметры

Диапазон регулировки по высоте	310–405 мм
Рабочий диапазон	0,05–0,8 МПа
Функциональный класс I	
Рекомендуемое рабочее давление	0,5–0,8 МПа
Акустическая группа II	<30 дБ

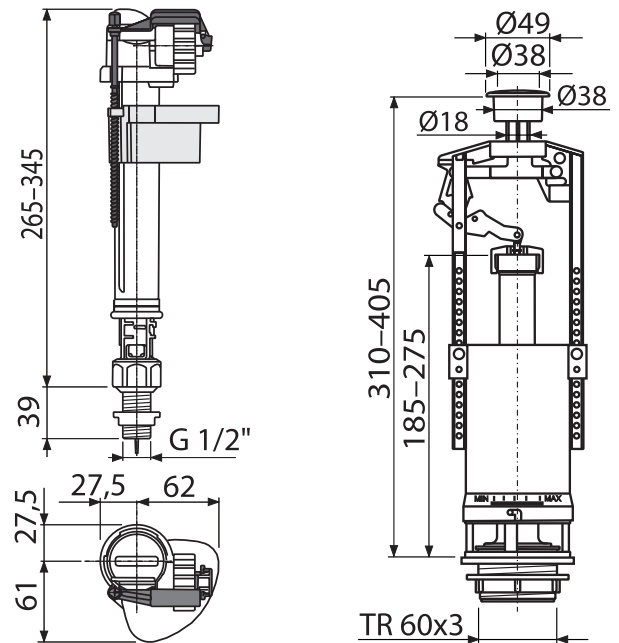
#### Содержание комплекта

- Впускной механизм A18-1/2"
- Сливной механизм A2000
- Комплект прокладок
- Монтажный комплект: винт M8x65 – 2 шт.

#### Логистическая информация

Вес (шт.)	0,7654 кг
Размеры (шт.)	400x200x110 мм
Количество (упаковка) / Количество (палета)	20/320 шт.

Артикул	EAN
SA2000SK-1/2"	8594045936247



## SA2000SK-3/8"

### Выпускной комплект со STOP кнопкой

#### Область применения

- Подходит для замены существующего механизма похожего назначения
- Для керамических бачков

#### Свойства

- Латунная резьба длиной 39 мм
- Встроенный фильтр для улавливания грубых нечистот
- Плавное закрытие механизма
- Возможность регулировать уровень воды
- Низкая чувствительность к перепадам давления в водопроводе
- Конструкция позволяет регулировать высоту механизма в зависимости от высоты бачка
- Сливной механизм START/STOP
- Поплавок для настройки объема спускаемой воды
- Возможность установки кнопки мимо оси спускного механизма
- Кнопка START/STOP хромированная

#### Технические параметры

Диапазон регулировки по высоте	310–405 мм
Рабочий диапазон	0,05–0,8 МПа
Функциональный класс I	
Рекомендуемое рабочее давление	0,5–0,8 МПа
Акустическая группа II	<30 дБ

#### Содержание комплекта

- Впускной механизм A18-3/8"
- Сливной механизм A2000
- Комплект прокладок
- Монтажный комплект: винт M8x65 – 2 шт.

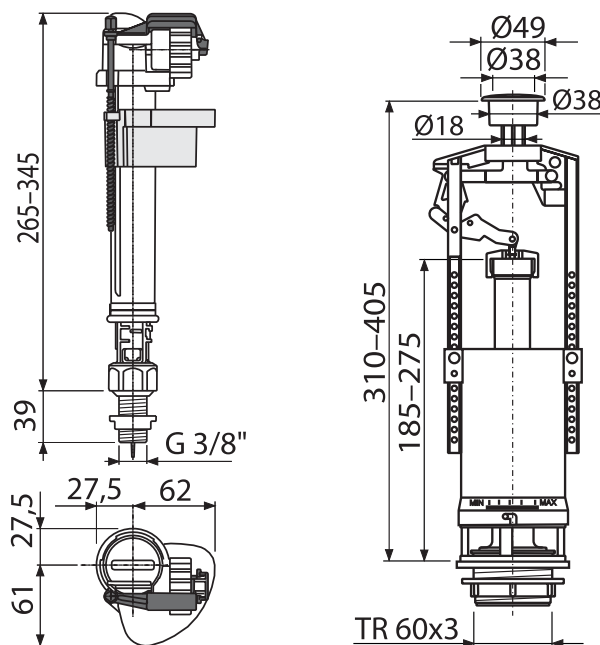
#### Логистическая информация

Вес (шт.)	0,7389 кг
Размеры (шт.)	400x200x110 мм
Количество (упаковка) / Количество (палета)	20/320 шт.

Артикул	EAN
SA2000SK-3/8"	8594045930535



START  
STOP



## SA08A-1/2"

### Выпускной комплект с двойной кнопкой

#### Область применения

- Подходит для замены существующего механизма похожего назначения
- Для керамических бачков

#### Свойства

- Пластиковая резьба длиной 38 мм
- Встроенный фильтр для улавливания грубых нечистот
- Плавное закрытие механизма
- Возможность регулировать уровень воды
- Низкая чувствительность к перепадам давления в водопроводе
- Конструкция позволяет регулировать высоту механизма в зависимости от высоты бачка
- Сливной механизм двойной 3/6 л
- Поплавок для настройки объема спускаемой воды
- Возможность установки кнопки мимо оси спускного механизма
- Кнопка DUAL хромированная

#### Технические параметры

Диапазон регулировки по высоте	315–450 мм
Рабочий диапазон	0,05–0,8 МПа
Объем смыва зависит от размера и объема бачка	
Функциональный класс I	
Рекомендуемое рабочее давление	0,5–0,8 МПа
Акустическая группа II	<30 дБ

#### Содержание комплекта

- Впускной механизм A15-1/2"
- Сливной механизм A08A
- Комплект прокладок
- Монтажный комплект: винт M8x65 – 2 шт.
- Заглушка хром

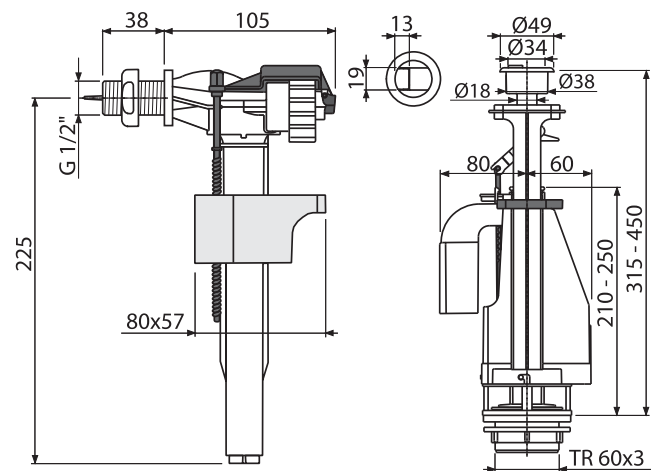
#### Логистическая информация

Вес (шт.)	0,7062 кг
Размеры (шт.)	400x200x100 мм
Количество (упаковка) / Количество (палета)	16/256 шт.

Артикул	EAN
SA08A-1/2"	8595580532796



DUAL  
3/6 l



## SA08A-3/8"

### Выпускной комплект с двойной кнопкой

#### Область применения

- Подходит для замены существующего механизма похожего назначения
- Для керамических бачков

#### Свойства

- Пластиковая резьба длиной 38 мм
- Встроенный фильтр для улавливания грубых нечистот
- Плавное закрытие механизма
- Возможность регулировать уровень воды
- Низкая чувствительность к перепадам давления в водопроводе
- Конструкция позволяет регулировать высоту механизма в зависимости от высоты бачка
- Сливной механизм двойной 3/6 л
- Поплавок для настройки объема спускаемой воды
- Возможность установки кнопки мимо оси спускного механизма
- Кнопка DUAL хромированная

#### Технические параметры

Диапазон регулировки по высоте	315–450 мм
Рабочий диапазон	0,05–0,8 МПа
Объем смыва зависит от размера и объема бачка	
Функциональный класс I	
Рекомендуемое рабочее давление	0,5–0,8 МПа
Акустическая группа II	<30 дБ

#### Содержание комплекта

- Впускной механизм A15-3/8"
- Сливной механизм A08A
- Комплект прокладок
- Монтажный комплект: винт M8x65 – 2 шт.
- Заглушка хром

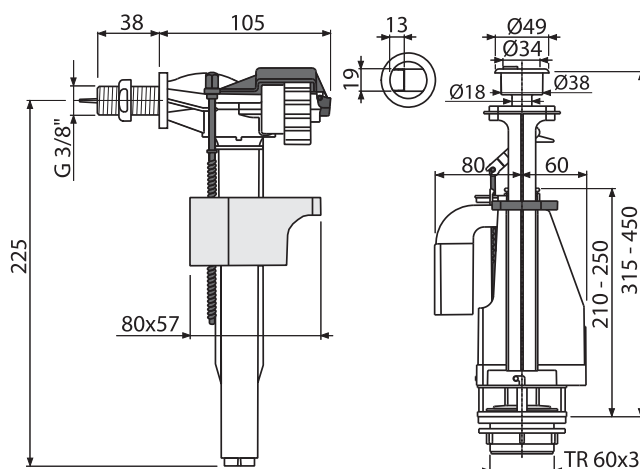
#### Логистическая информация

Вес (шт.)	0,7034 кг
Размеры (шт.)	400x200x100 мм
Количество (упаковка) / Количество (палета)	16/256 шт.

Артикул	EAN
SA08A-3/8"	8595580532802



DUAL  
3/6 I





## SA08AK-1/2"

### Выпускной комплект с двойной кнопкой

#### Область применения

- Подходит для замены существующего механизма похожего назначения
- Для керамических бачков

#### Свойства

- Латунная резьба длиной 38 мм
- Встроенный фильтр для улавливания грубых нечистот
- Плавное закрытие механизма
- Возможность регулировать уровень воды
- Низкая чувствительность к перепадам давления в водопроводе
- Конструкция позволяет регулировать высоту механизма в зависимости от высоты бачка
- Сливной механизм двойной 3/6 л
- Поплавок для настройки объема спускаемой воды
- Возможность установки кнопки мимо оси спускного механизма
- Кнопка DUAL хромированная

#### Технические параметры

Диапазон регулировки по высоте	315–450 мм
Рабочий диапазон	0,05–0,8 МПа
Объем смыва зависит от размера и объема бачка	
Функциональный класс I	
Рекомендуемое рабочее давление	0,5–0,8 МПа
Акустическая группа II	<30 дБ

#### Содержание комплекта

- Впускной механизм A16-1/2"
- Сливной механизм A08A
- Комплект прокладок
- Монтажный комплект: винт M8x65 – 2 шт.
- Заглушка хром

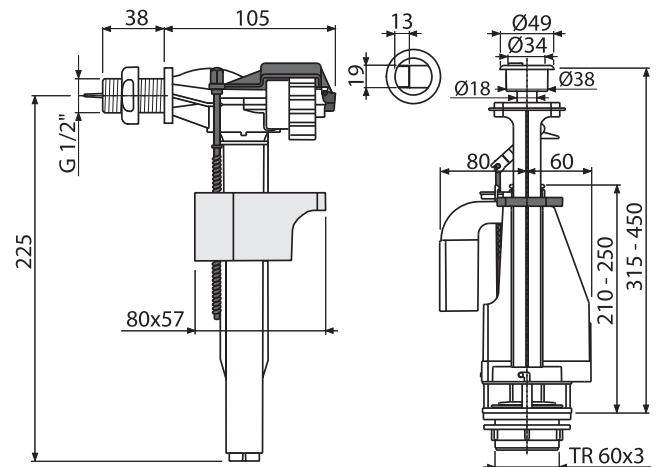
#### Логистическая информация

Вес (шт.)	0,7526 кг
Размеры (шт.)	400x200x100 мм
Количество (упаковка) / Количество (палета)	16/256 шт.

Артикул	EAN
SA08AK-1/2"	8595580532819



DUAL  
3/6 l



## SA08AK-3/8"

### Выпускной комплект с двойной кнопкой

#### Область применения

- Подходит для замены существующего механизма похожего назначения
- Для керамических бачков

#### Свойства

- Латунная резьба длиной 38 мм
- Встроенный фильтр для улавливания грубых нечистот
- Плавное закрытие механизма
- Возможность регулировать уровень воды
- Низкая чувствительность к перепадам давления в водопроводе
- Конструкция позволяет регулировать высоту механизма в зависимости от высоты бачка
- Сливной механизм двойной 3/6 л
- Поплавок для настройки объема спускаемой воды
- Возможность установки кнопки мимо оси спускного механизма
- Кнопка DUAL хромированная

#### Технические параметры

Диапазон регулировки по высоте	315–450 мм
Рабочий диапазон	0,05–0,8 МПа
Объем смыва зависит от размера и объема бачка	
Функциональный класс I	
Рекомендуемое рабочее давление	0,5–0,8 МПа
Акустическая группа II	<30 дБ

#### Содержание комплекта

- Впускной механизм A16-3/8"
- Сливной механизм A08A
- Комплект прокладок
- Монтажный комплект: винт M8x65 – 2 шт.
- Заглушка хром

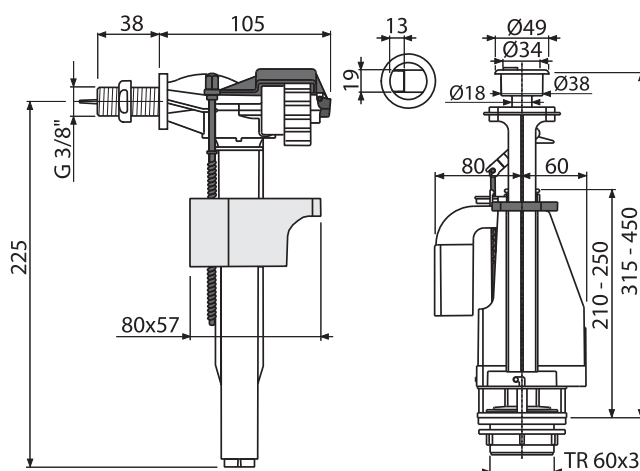
#### Логистическая информация

Вес (шт.)	0,734 кг
Размеры (шт.)	400x200x100 мм
Количество (упаковка) / Количество (палета)	16/256 шт.

Артикул	EAN
SA08AK-3/8"	8595580532826



DUAL  
3/6 I



## SA08AS-1/2"

### Выпускной комплект с двойной кнопкой

#### Область применения

- Подходит для замены существующего механизма похожего назначения
- Для керамических бачков

#### Свойства

- Пластиковая резьба длиной 39 мм
- Встроенный фильтр для улавливания грубых нечистот
- Плавное закрытие механизма
- Возможность регулировать уровень воды
- Низкая чувствительность к перепадам давления в водопроводе
- Конструкция позволяет регулировать высоту механизма в зависимости от высоты бачка
- Сливной механизм двойной 3/6 л
- Поплавок для настройки объема спускаемой воды
- Возможность установки кнопки мимо оси спускного механизма
- Кнопка DUAL хромированная

#### Технические параметры

Диапазон регулировки по высоте	315–450 мм
Рабочий диапазон	0,05–0,8 МПа
Объем смыва зависит от размера и объема бачка	
Функциональный класс I	
Рекомендуемое рабочее давление	0,5–0,8 МПа
Акустическая группа II	<30 дБ

#### Содержание комплекта

- Впускной механизм A17-1/2"
- Сливной механизм A08A
- Комплект прокладок
- Монтажный комплект: винт M8x65 – 2 шт.

#### Логистическая информация

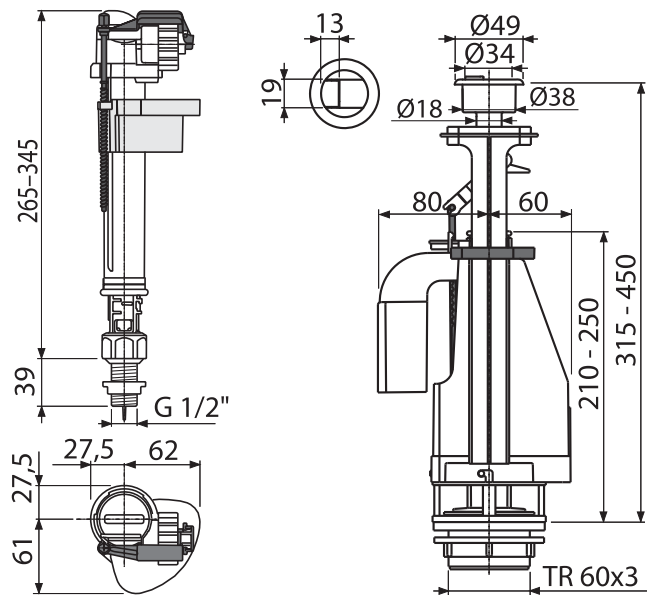
Вес (шт.)	0,7836 кг
Размеры (шт.)	400x200x100 мм
Количество (упаковка) / Количество (палета)	16/256 шт.

Артикул	EAN
SA08AS-1/2"	8595580532833



DUAL  
3/6 I

АРМАТУРА



## SA08AS-3/8"

### Выпускной комплект с двойной кнопкой

#### Область применения

- Подходит для замены существующего механизма похожего назначения
- Для керамических бачков

#### Свойства

- Пластиковая резьба длиной 39 мм
- Встроенный фильтр для улавливания грубых нечистот
- Плавное закрытие механизма
- Возможность регулировать уровень воды
- Низкая чувствительность к перепадам давления в водопроводе
- Конструкция позволяет регулировать высоту механизма в зависимости от высоты бачка
- Сливной механизм двойной 3/6 л
- Поплавок для настройки объема спускаемой воды
- Возможность установки кнопки мимо оси спускного механизма
- Кнопка DUAL хромированная

#### Технические параметры

Диапазон регулировки по высоте	315–450 мм
Рабочий диапазон	0,05–0,8 МПа
Объем смыва зависит от размера и объема бачка	
Функциональный класс I	
Рекомендуемое рабочее давление	0,5–0,8 МПа
Акустическая группа II	<30 дБ

#### Содержание комплекта

- Впускной механизм A17-3/8"
- Сливной механизм A08A
- Комплект прокладок
- Монтажный комплект: винт M8x65 – 2 шт.

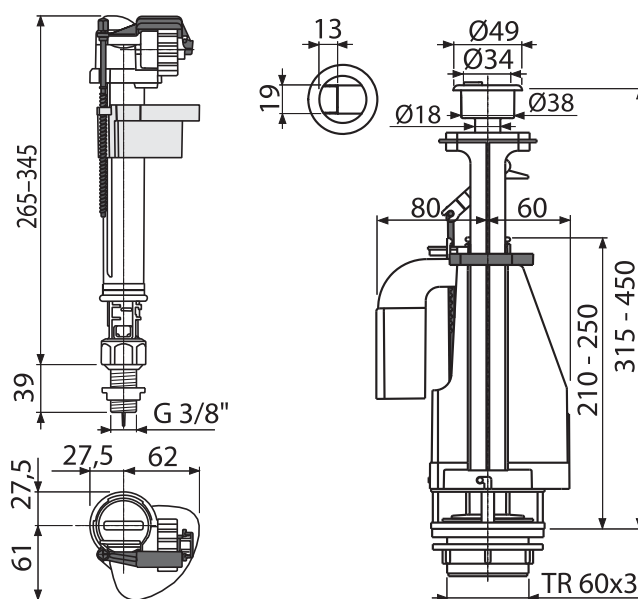
#### Логистическая информация

Вес (шт.)	0,7754 кг
Размеры (шт.)	400x200x100 мм
Количество (упаковка) / Количество (палета)	16/256 шт.

Артикул	EAN
SA08AS-3/8"	8595580532840



DUAL  
3/6 I



## SA08ASK-1/2"

### Выпускной комплект с двойной кнопкой

#### Область применения

- Подходит для замены существующего механизма похожего назначения
- Для керамических бачков

#### Свойства

- Латунная резьба длиной 39 мм
- Встроенный фильтр для улавливания грубых нечистот
- Плавное закрытие механизма
- Возможность регулировать уровень воды
- Низкая чувствительность к перепадам давления в водопроводе
- Конструкция позволяет регулировать высоту механизма в зависимости от высоты бачка
- Сливной механизм двойной 3/6 л
- Поплавок для настройки объема спускаемой воды
- Возможность установки кнопки мимо оси спускного механизма
- Кнопка DUAL хромированная

#### Технические параметры

Диапазон регулировки по высоте	315–450 мм
Рабочий диапазон	0,05–0,8 МПа
Объем смыва зависит от размера и объема бачка	
Функциональный класс I	
Рекомендуемое рабочее давление	0,5–0,8 МПа
Акустическая группа II	<30 дБ

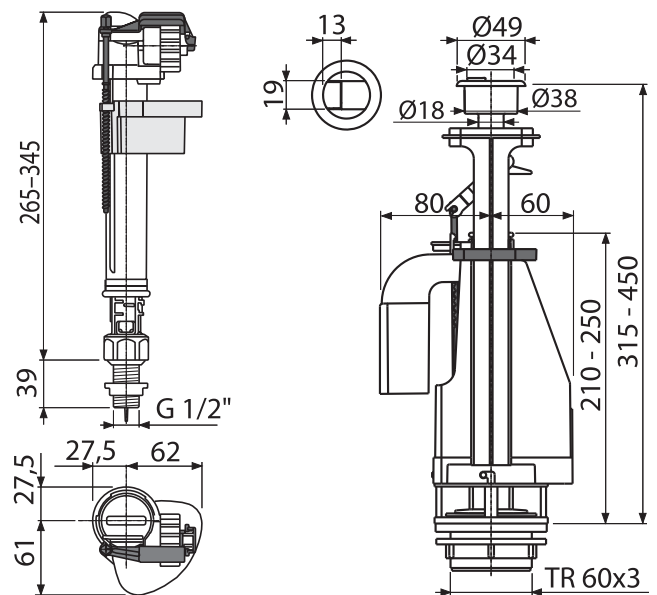
#### Содержание комплекта

- Впускной механизм A18-1/2"
- Сливной механизм A08A
- Комплект прокладок
- Монтажный комплект: винт M8x65 – 2 шт.

#### Логистическая информация

Вес (шт.)	0,8284 кг
Размеры (шт.)	400x200x100 мм
Количество (упаковка) / Количество (палета)	16/256 шт.

Артикул	EAN
SA08ASK-1/2"	8595580532857



## SA08ASK-3/8"

### Выпускной комплект с двойной кнопкой

#### Область применения

- Подходит для замены существующего механизма похожего назначения
- Для керамических бачков

#### Свойства

- Латунная резьба длиной 39 мм
- Встроенный фильтр для улавливания грубых нечистот
- Плавное закрытие механизма
- Возможность регулировать уровень воды
- Низкая чувствительность к перепадам давления в водопроводе
- Конструкция позволяет регулировать высоту механизма в зависимости от высоты бачка
- Сливной механизм двойной 3/6 л
- Поплавок для настройки объема спускаемой воды
- Возможность установки кнопки мимо оси спускного механизма
- Кнопка DUAL хромированная

#### Технические параметры

Диапазон регулировки по высоте	315–450 мм
Рабочий диапазон	0,05–0,8 МПа
Объем смыва зависит от размера и объема бачка	
Функциональный класс I	
Рекомендуемое рабочее давление	0,5–0,8 МПа
Акустическая группа II	<30 дБ

#### Содержание комплекта

- Впускной механизм A18-3/8"
- Сливной механизм A08A
- Комплект прокладок
- Монтажный комплект: винт M8x65 – 2 шт.

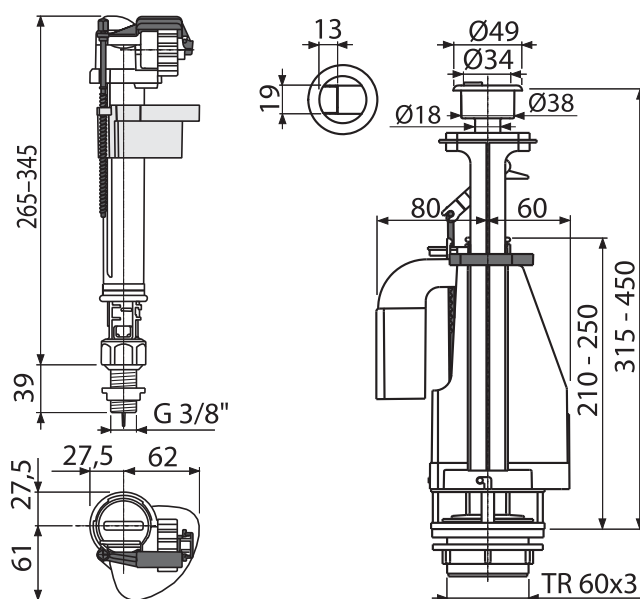
#### Логистическая информация

Вес (шт.)	0,813 кг
Размеры (шт.)	400x200x100 мм
Количество (упаковка) / Количество (палета)	16/256 шт.

Артикул	EAN
SA08ASK-3/8"	8595580532864



DUAL  
3/6 I



## V0018-ND

### Обрамление кнопки (сливной механизм A2000)

#### Область применения

- Решает проблему замены сливного механизма в бачке, имеющим изначально тяговую систему смыва.
- Для бачки с небольшим отверстием для кнопки
- Для сливных механизмов A2000, A05, A08, A08A

#### Свойства

- Цвет: хром

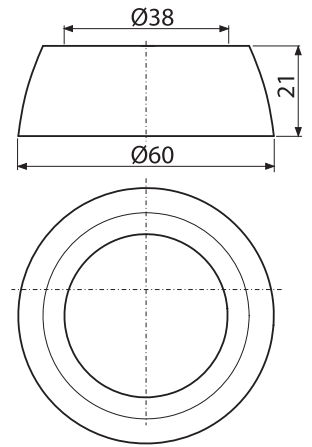
#### Содержание комплекта

- Заглушка

#### Логистическая информация

Вес (шт.)	0,0141 кг
Размеры (шт.)	120×0×80 мм
Количество (упаковка) / Количество (палета)	1/- шт.

Артикул	EAN
V0018-ND	8595580537043



## P0014-ND

### Кнопка хромированная (A05)

#### Область применения

- Кнопка смыва для сливного механизма A05

#### Свойства

- Цвет: хром

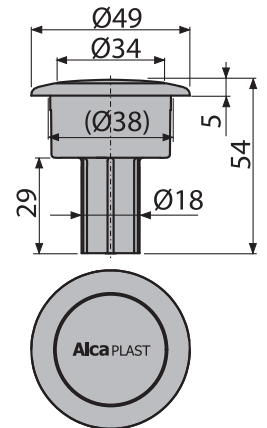
#### Содержание комплекта

- Кнопка

#### Логистическая информация

Вес (шт.)	0,0283 кг
Размеры (шт.)	120×0×80 мм
Количество (упаковка) / Количество (палета)	1/- шт.

Артикул	EAN
P0014-ND	8595508053501



## V0011-ND

### Кнопка хромированная (A2000)

#### Область применения

- Кнопка смыва для сливного механизма A2000

#### Свойства

- Цвет: хром

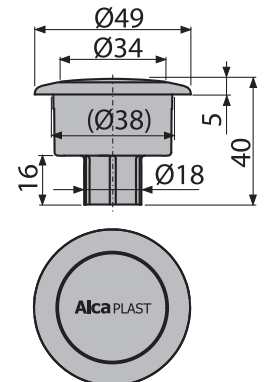
#### Содержание комплекта

- Кнопка

#### Логистическая информация

Вес (шт.)	0,0149 кг
Размеры (шт.)	120×0×80 мм
Количество (упаковка) / Количество (палета)	1/- шт.

Артикул	EAN
V0011-ND	8594045930276



## V0296-ND

### Кнопка хромированная (A08A)

#### Область применения

- Для смыва сливным механизмом A08A

#### Свойства

- Цвет: хром

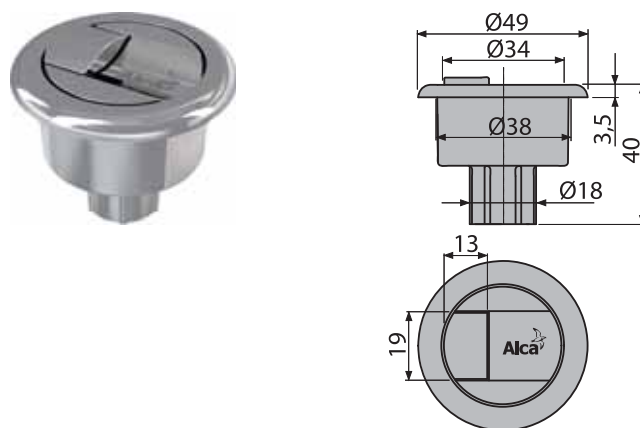
#### Содержание комплекта

- Кнопка

#### Логистическая информация

Вес (шт.)	0,0149 кг
Размеры (шт.)	150×49×120 мм
Количество (упаковка) / Количество (палета)	1/- шт.

Артикул	EAN
V0296-ND	8595580534844



## V0015-ND

### Прокладка 64×30×2

#### Область применения

- Для сливных механизмов A2000, A05, A02, A03, A06, A07

#### Свойства

- Материал: резина

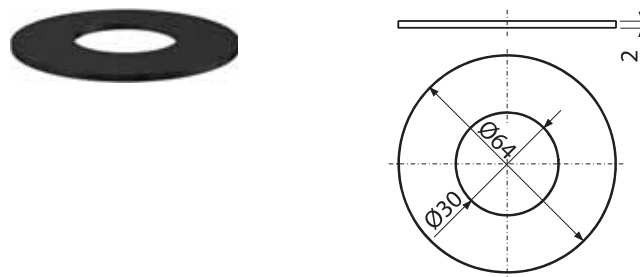
#### Содержание комплекта

- Прокладка

#### Логистическая информация

Вес (шт.)	0,0321 кг
Размеры (шт.)	120×2×80 мм
Количество (упаковка) / Количество (палета)	1/- шт.

Артикул	EAN
V0015-ND	8595580536985



## N0020-ND

### Заглушка хромированная

#### Область применения

- Для закрытия отверстия привода воды в бачках смыва

#### Свойства

- Цвет: хром

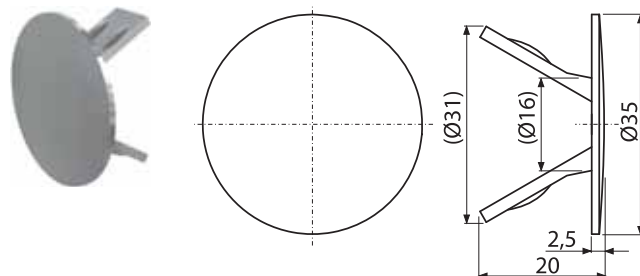
#### Содержание комплекта

- Заглушка

#### Логистическая информация

Вес (шт.)	0,0032 кг
Размеры (шт.)	150×20×120 мм
Количество (упаковка) / Количество (палета)	1/- шт.

Артикул	EAN
N0020-ND	8595580533878









# Сиденья для унитаза

Сиденья для унитаза Antibacterial	163
Сиденья для унитаза Basic	164
Сиденья для унитаза Дюропласт	165
Сиденья для унитаза SOFTCLOSE	168
Сиденья для унитаза SLIM	173
Сиденья для унитаза – петли	176

# Сиденья для унитаза



## Система SOFTCLOSE – опускание сиденья с замедлением

Система SOFTCLOSE характеризуется замедленным закрыванием сиденья. С помощью специального механизма петель обеспечивается плавное и тихое закрытие сиденья и крышки. Данная система предотвратит ваш унитаз от механических повреждений при случайном падении сиденья. Также обеспечивается безопасность и комфорт для пользователя. Эта система особенно подходит для общественных мест или для семей с детьми.



## Antibacterial

Большинство сидений для унитаза ALCA обладают антибактериальными свойствами благодаря серебросодержащему покрытию. Тестирование показало, что на поверхности сиденья снижается плотность бактерий.



## Duroplast

Широкий ассортимент высококачественных сидений для унитаза из дюропласта удовлетворит потребности даже самых требовательных клиентов. Дюропласт является материалом, который значительно снижает ощущение дискомфорта при соприкосновении с холодной поверхностью сиденья.



## CLICK-система для легкой чистки

CLICK-система в петлях крышки упрощает и ускоряет очистку унитаза и сиденья. Нажатием двух кнопок с внутренней стороны крепления, сиденье высвобождается с насадки и легко снимается с унитаза. Сиденье можно быстро вернуть в исходное положение путем установки его на петли.



## Система настройки креплений для идеальной совместимости

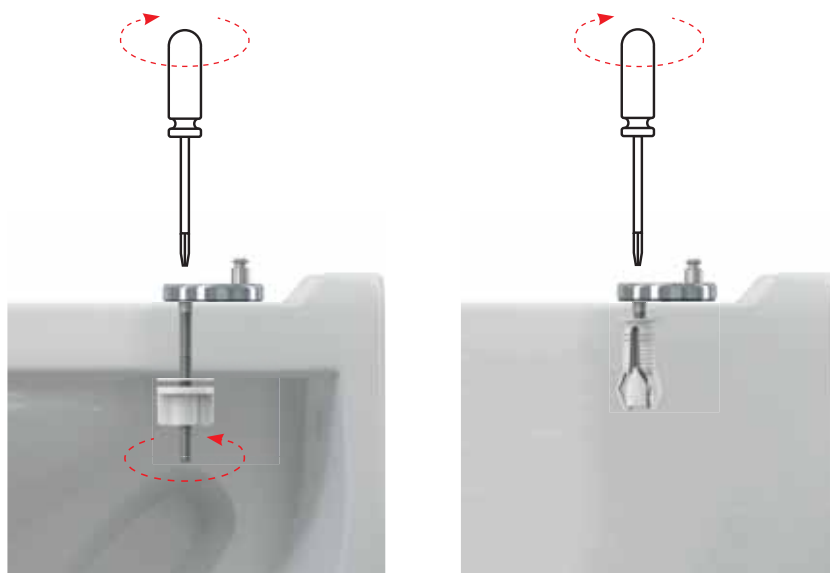
Система установки сидений ALCA на унитазы своей конструкцией гарантирует максимально возможный диапазон регулировки петель. Установка вместе с универсальной формой сиденья позволяет использовать их для большинства унитазов. Петли изготовлены из нержавеющей стали и для максимального слияния с керамикой окрашены белой порошковой краской, обеспечивающей их длительный срок службы и высокую прочность.





## Удобный верхний монтаж

Для сидений из дюропласта с системой CLICK мы предлагаем помимо классических петель с нижним монтажом и петли для верхнего монтажа. Они разработаны специально для использования в унитазах с ограниченным пространством для полного затягивания петли со дна чаши, или так называемого приставного унитаза, у которых возможен только монтаж сверху.



2 IN 1



## Интегрированный детский вкладыш с магнитным креплением

Сиденья для унитаза из дюропласта А603 и А606 оснащены полностью интегрированным детским вкладышем. Он прикреплен к крышке сиденья магнитом и может быть удален при необходимости. Вкладыш изготовлен из легкого полипропилена, чтобы ребенок мог безопасно и легко пользоваться им.






## Цветные сиденья и сиденья с печатью

Сиденья для унитаза ALCA из дюропласта стандартно имеют четыре цветовых варианта: белый, светло-коричневый, светло-бежевый и фисташковый. Мы также предлагаем сиденья с цветной печатью трех мотивов – цветок, ракушки и дзен.



## ОБЗОР СИДЕНИЙ ДЛЯ УНИТАЗА

Артикул	Материал	Цвет	CLICK-система 	SOFTCLOSE 	Детское сиденье 
A602	дюрропласт	белый	да	нет	нет
A603					да
A604					нет
A606					да
A64 SLIM					нет
A67 SLIM					нет
A674S					нет
A66					нет
A67					нет
A601					нет
A678S		–	–	–	
A604 BAHAMA		светло-коричневый	да	да	нет
A601 BAHAMA			нет	нет	нет
A604 PERGAMON		светло-бежевый	да	да	нет
A601 PERGAMON			нет	нет	нет
A604 PISTACHIO		фисташковый	да	да	нет
A601 PISTACHIO			нет	нет	нет
A604 FLOWER		цветная печать	да	да	нет
A604 SHELL					нет
A604 ZEN					нет
P102	полипропилен	белый	нет	нет	нет
A68					нет
A60					нет
A3550					нет
A3551					нет
A3553					нет

## ПЕТЛИ – ТАБЛИЦА СОВМЕСТИМОСТИ

Петли	Тип
P0009B-ND	A60
P096	A601, A601 BAHAMA, A601 PERGAMON, A601 PISTACHIO
P105	A602, A603, A604, A604 FLOWER, A604 SHELL, A604 ZEN, A604 BAHAMA, A604 PERGAMON, A604 PISTACHIO, A606, A674S
P105B	A602, A603, A604, A604 FLOWER, A604 SHELL, A604 ZEN, A604 BAHAMA, A604 PERGAMON, A604 PISTACHIO, A606, A674S
P106	A602, A603, A604, A604 FLOWER, A604 SHELL, A604 ZEN, A604 BAHAMA, A604 PERGAMON, A604 PISTACHIO, A606, A674S
P106B	A602, A603, A604, A604 FLOWER, A604 SHELL, A604 ZEN, A604 BAHAMA, A604 PERGAMON, A604 PISTACHIO, A606, A674S
P113	A602, A603, A604, A604 FLOWER, A604 SHELL, A604 ZEN, A604 BAHAMA, A604 PERGAMON, A604 PISTACHIO, A606, A674S
Z0137B-ND	A64, A65, A66, A67
Z0952-ND	A64SLIM, A67SLIM
P157	A678S

**A60 – ТАБЛИЦА СОВМЕСТИМОСТИ**

Производитель	✓✓		Тип
	Тип	Тип	
ALCAPLAST	Alca, Rimflow, Grand (C)		
CERSANIT	President (C), Terra		Solari (C)
IDEAL STANDARD	Eurovit (Ecco) (C), Eurovit (Ecco), Simplicity, Simplicity (C), Vidima SevaMix (C), Ulysse 2 (C)		
JIKA	Mio, Lyra (C), Lyra Plus (C), Dino, Easy / Olymp, Olymp (C), Zeta (C), Zeta Plus (C), Roman (C), Lukas, Norma (C), Euroline (C), Deep New Handicap		
KOLO	Style, Nova top, Napoli (C), Rekord (C), Rekord		Primo, Piano (C)
SANITEC / KERAMAG			Renova Nr. 1
VITRA	Concept 100 (Ptáček), SeaBay (C), Pera		
VILLEROY & BOCH	Omnia, Omnia Pro, Omnia Compact		

✓✓ = сиденье для унитаза, полностью совместимое с керамикой

✓ = сиденье для унитаза, частично совместимое с керамикой

(C) = напольный унитаз

**A3550, A3553 – ТАБЛИЦА СОВМЕСТИМОСТИ**

Производитель	✓✓		Тип
	Тип	Тип	
ALCAPLAST			Alca
CERSANIT			Delfi
IDEAL STANDARD	Vidima SevaMix (C), Ulysse 2 (C)		Simplicity, Simplicity (C), Eurovit (C), Eurovit
JIKA	Dino Rimless		Lyra Plus, Tigo, Tigo (C), Zeta
PTÁČEK			Easy, Concept
RICHTER + FRENZEL	Optiline Europa		
WINKIEL			Lecico (C)

✓✓ = сиденье для унитаза, полностью совместимое с керамикой

✓ = сиденье для унитаза, частично совместимое с керамикой

(C) = напольный унитаз

**A3551 – ТАБЛИЦА СОВМЕСТИМОСТИ**

Производитель	✓✓		Тип
	Тип	Тип	
ALCAPLAST	Grand (C)		
JIKA	Lyra Plus (C), Lyra (C)		
PTÁČEK	Easy (C), Concept (C)		

✓✓ = сиденье для унитаза, полностью совместимое с керамикой

✓ = сиденье для унитаза, частично совместимое с керамикой

(C) = напольный унитаз

**A601 – ТАБЛИЦА СОВМЕСТИМОСТИ**

Производитель	✓✓		Тип
	Тип	Тип	
ALCAPLAST	Alca, Rimflow		
CERSANIT	Terra, President (C)		Delfi
FAYANS	Neo		
GUSTAVSBERG	Saval		Nautic
IDEAL STANDARD	Eurovit, Simplicity (C), Simplicity		Eurovit (C), Ulysse 2 (C), Vidima SevaMix
JIKA	Easy / Olymp, Zeta Plus (C), Roman (C)		Tigo, Olymp, Deep New Handicap
KERAMAG			Renova
KERAMIN	Omega (C)		
KOLO	Rekord (C)		Primo, Rekord / Krainer
SANINDUSA	Cetus		

✓✓ = сиденье для унитаза, полностью совместимое с керамикой

✓ = сиденье для унитаза, частично совместимое с керамикой

(C) = напольный унитаз

## A602, A603 – ТАБЛИЦА СОВМЕСТИМОСТИ

Производитель	✓✓		Тип
	Тип	Тип	
ALCAPLAST	Alca, Rimflow		
ALFÖLDI	Saval, Bázis, Solinár		
CERSANIT	Terra, Lotos, Classic, Ellada, Eko-2000, Korál, Atlantic, Solari, Family, Meteor, Trento, Relax		Iryda, Olimpia, Prezident, Roma, Merida, Delfi
DOLOMITE	Garda		
FAYANS	Neo		
GUSTAVSBERG	Saval, Nautic		
IDEAL STANDARD	Eurovit, Simplicity (C), Simplicity, Storm, Seva M, Seva Mega		Eurovit (C), SevaMix
JIKA	Easy / Olymp, Dino, Roma, Lyra, Norma		Easy / Zeta (C), Tigo, Deep New Handicap
KERAMAG			Renova Nr.1
KERAMIN	Omega (C)		
KERASAN	Godia		
KOLO	Rekord, Idol, Impuls, Primo		Nova Top, Rekord / Krainer
MONDIAL	4031		
MULTI	Eur		
ROCA	Zoom		
ROSA	Elegans, Komfort, Evro, Premier, Ressa		
SAMARSKJI STROJFARFOR	Sanata		
SANINDUSA	Cetus		
SANTEK	Boreal, Briz		
SANTERI			Vita, Sonata
VILLEROY BOCH			O.novo
VITRA	Saval		

✓✓ = сиденье для унитаза, полностью совместимое с керамикой

✓ = сиденье для унитаза, частично совместимое с керамикой

(C) = напольный унитаз

## A604, A606 – ТАБЛИЦА СОВМЕСТИМОСТИ

Производитель	✓✓		Тип
	Тип	Тип	
ALCAPLAST	Alca, Rimflow		
ALFÖLDI	Saval, Bázis, Solinár		
CERSANIT	Terra, Lotos, Classic, Ellada, Eko-2000, Korál, Atlantic, Solari, Family, Meteor, Trento, Relax		Iryda, Olimpia, Prezident, Roma, Merida, Delfi
DOLOMITE	Garda		
FAYANS	Neo		
GUSTAVSBERG	Saval, Nautic		
IDEAL STANDARD	Eurovit, Simplicity (C), Simplicity, Storm, Seva M, Seva Mega		Eurovit (C), SevaMix
JIKA	Easy / Olymp, Dino, Roma, Lyra, Norma		Easy / Zeta (C), Tigo, Deep New Handicap
KERAMAG			Renova Nr.1
KERAMIN	Omega (C)		
KERASAN	Godia		
KOLO	Rekord, Idol, Impuls, Primo		Nova Top, Rekord / Krainer
MONDIAL	4031		
MULTI	Eur		
ROCA	Zoom		
ROSA	Elegans, Komfort, Evro, Premier, Ressa		
SAMARSKJI STROJFARFOR	Sanata		
SANINDUSA	Cetus		
SANTEK	Boreal, Briz		
SANTERI			Vita, Sonata
VILLEROY BOCH			O.novo
VITRA	Saval		

✓✓ = сиденье для унитаза, полностью совместимое с керамикой

✓ = сиденье для унитаза, частично совместимое с керамикой

(C) = напольный унитаз



## А66 – ТАБЛИЦА СОВМЕСТИМОСТИ

Производитель	✓✓		Тип
	Тип	Тип	
ALCAPLAST	Rimflow		
CERSANIT	President, Merida, Terra		
DOLOMITE	Clodia		
GLACERA	Montanaro, Base		
HORNBAACH			Dalea, Luna
IDEAL STANDARD	Eurovit (Ecco)		Vidima SevaMix (C)
JIKA	Mio, Dino, Easy / Olymp, Cubito, Zeta, Tigo		Zeta Plus (C), Dino Rimless
KERAMAG			Renova
KERASAN	Flo		
LAUFEN	Pro, Form		
RICHTER + FRENZEL	Optiset Optiline		
VILLEROY & BOCH	Omnia, Omnia Architectura		
VITRA	S50-52 cm		

- ✓✓ = сиденье для унитаза, полностью совместимое с керамикой  
 ✓ = сиденье для унитаза, частично совместимое с керамикой  
 (C) = напольный унитаз

## А67 – ТАБЛИЦА СОВМЕСТИМОСТИ

Производитель	✓✓		Тип
	Тип	Тип	
ALCAPLAST			Rimflow
CERSANIT	President, Merida, Terra		
DOLOMITE	Clodia		
GLACERA	Montanaro, Base		
HORNBAACH			Dalea, Luna
IDEAL STANDARD	Eurovit (Ecco)		Vidima SevaMix (C)
JIKA	Mio, Dino, Easy / Olymp, Cubito, Zeta, Lyra Plus, Tigo		Zeta Plus (C), Dino Rimless
KERAMAG			Renova
KERASAN	Flo		
LAUFEN	Pro, Form		
RICHTER + FRENZEL	Optiset Optiline		
VILLEROY & BOCH	Omnia, Omnia Architectura		
VITRA	S50-52 cm		

- ✓✓ = сиденье для унитаза, полностью совместимое с керамикой  
 ✓ = сиденье для унитаза, частично совместимое с керамикой  
 (C) = напольный унитаз

## А674S – ТАБЛИЦА СОВМЕСТИМОСТИ

Производитель	✓✓		Тип
	Тип	Тип	
ALCAPLAST			Rimflow
CERSANIT	Iryda, Iryda (C)		Delfi, Olimpia, Olimpia (C), Parva, Parva (C)
FORM	Novalis		Corto
GUSTAVSBERG			Nautic
HORNBAACH			Melissa, Luna
IDEAL STANDARD			Simplicity
JIKA	Dino Rimless, Easy, Lyra Plus, Mio, Mio (C), Tigo, Tigo (C)		
LAUFEN	Laufen Pro		
PTÁČEK			Concept 100
RICHTER + FRENZEL			Optiline Europa
SANITEC - KERAMAG - KOLO	Icon, Primo		Renova Nr. 1
VILLEROY & BOCH	Verity, Subway 2.0 (compact), O.novo		
VITRA	Concept 500		

- ✓✓ = сиденье для унитаза, полностью совместимое с керамикой  
 ✓ = сиденье для унитаза, частично совместимое с керамикой  
 (C) = напольный унитаз

## A67SLIM – ТАБЛИЦА СОВМЕСТИМОСТИ

Производитель	✓✓		Тип
	Тип	Тип	
ALCAPLAST	Rimflow		
CERSANIT	President, Merida, Terra, Iryda (C)		Olimpia, Olimpia (C), Iryda
DOLOMITE	Clodia		
GLACERA	Montanaro, Base		
HORNBAACH			Dalea, Luna
IDEAL STANDARD			Vidima SevaMix (C)
JIKA	Mio, Dino, Easy / Olymp, Cubito, Zeta, Dino Rimless, Lyra Plus, Tigo, Deep New Handicap		
JUNGBORN	Elena (C), Dalea, Melissa		
KERAMAG	Renova Nr. 1, Renova		
KERASAN	Flo		
KOLO	Style, Impuls		Quatro
VILLEROY & BOCH	Subway, Omnia Architectura		
VITRA	S50-52 cm		

✓✓ = сиденье для унитаза, полностью совместимое с керамикой

✓ = сиденье для унитаза, частично совместимое с керамикой

(C) = напольный унитаз

## A64SLIM – ТАБЛИЦА СОВМЕСТИМОСТИ

Производитель	✓✓		Тип
	Тип	Тип	
ALCAPLAST	Alca		Rimflow
ALFÖLDI	Saval		Bázis
CERSANIT	President (C), Terra, Family, Solari, Classic, Iryda (C)		Olimpia, Olimpia (C), Iryda
DOLOMITE	Garda		
FAYANS	Neo		
GUSTAVSBERG	Saval, Nautic		
IDEAL STANDARD	Eurovit (Ecco)(C), Simplicity (C), Vidima Storm		Vidima SevaMix (C), Ulysse 2 (C), Vidima SevaM (C), Simplicity
JIKA	Lyra, Dino, Easy / Olymp, Zeta, Roman		Norma
KERAMAG			Renova Nr. 1
KERASAN	Godia		
KOLO	Nova Top, Delta, Impuls, Rekord, Idol (C)		Rekord (C), Piano (C), Primo
SANINDUSA	Cetus		
SANTEK	Boreal, Briz		
SANTERI			Vita, Sonata
VILLEROY & BOCH	Omnia, Omnia Pro, Omnia Compact		
VITRA	Pera, SeaBay (C)		

✓✓ = сиденье для унитаза, полностью совместимое с керамикой

✓ = сиденье для унитаза, частично совместимое с керамикой

(C) = напольный унитаз

## A60

### Сиденье для унитаза Antibacterial

#### Область применения

- Для унитазов в соответствии с таблицей совместимости

#### Свойства

- Цвет: белый
- Пластиковые петли
- Стабильный цвет материала
- Материал: полипропилен с антибактериальными свойствами (благодаря содержанию соединений серебра)

#### Технические параметры

Антибактериальные свойства материала обусловлены использованием соединений серебра

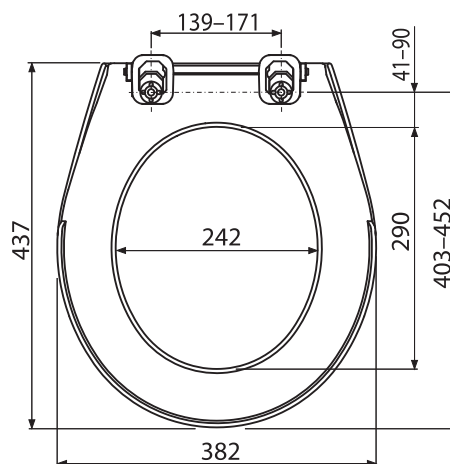
#### Содержание комплекта

- Сиденье для унитаза
- Петли P0009-ND

#### Логистическая информация

Вес (шт.)	0,0882 кг
Размеры (шт.)	437×50×382 мм
Количество (упаковка) / Количество (палета)	13/208 шт.

Артикул	EAN
A60	8594045930733



СИДЕНЬЯ ДЛЯ  
УНИТАЗА

## A68

### Детское сиденье для унитаза

#### Область применения

- Сиденья для унитаза

#### Свойства

- Цвет: белый
- Совместимость с большинством туалетных сидений
- Материал: полипропилен

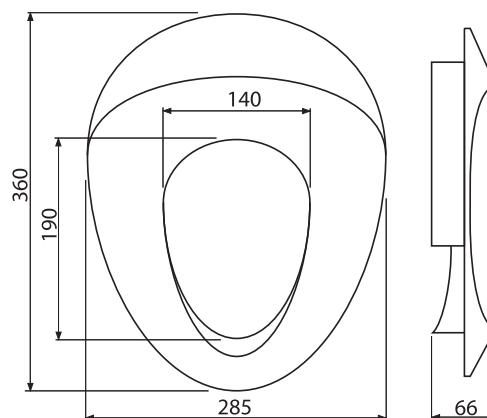
#### Содержание комплекта

- Сиденье для унитаза

#### Логистическая информация

Вес (шт.)	0,339 кг
Размеры (шт.)	360×66×285 мм
Количество (упаковка) / Количество (палета)	7/252 шт.

Артикул	EAN
A68	8594045936117



## A3550

### Сиденье для унитаза

#### Область применения

- Для унитаза

#### Свойства

- Цвет: белый
- Пластиковые петли
- Материал: полипропилен

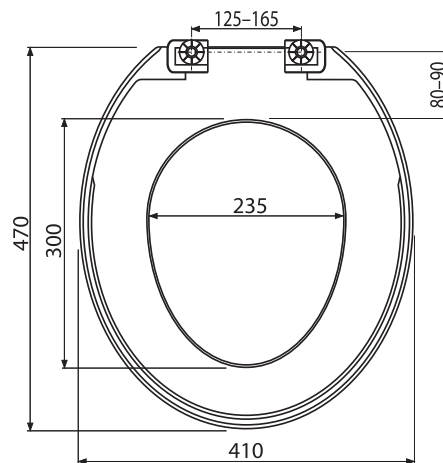
#### Содержание комплекта

- Сиденье для унитаза
- Петли

#### Логистическая информация

Вес (шт.)	0,872 кг
Размеры (шт.)	470×50×410 мм
Количество (упаковка) / Количество (палета)	15/300 шт.

Артикул	EAN
A3550	8594045930795



## A3551

### Сиденье для унитаза

#### Область применения

- Для унитаза

#### Свойства

- Цвет: белый
- Пластиковые петли
- Материал: полипропилен

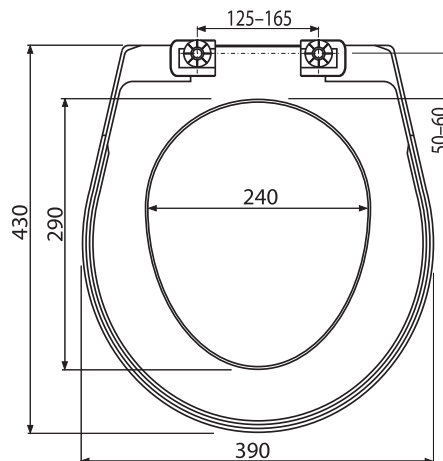
#### Содержание комплекта

- Сиденье для унитаза
- Петли

#### Логистическая информация

Вес (шт.)	0,6866 кг
Размеры (шт.)	475×50×410 мм
Количество (упаковка) / Количество (палета)	15/300 шт.

Артикул	EAN
A3551	8594045933741



**A3553****Сиденье для унитаза****Область применения**

- Для унитаза

**Свойства**

- Цвет: белый
- Пластиковые петли
- Материал: полипропилен

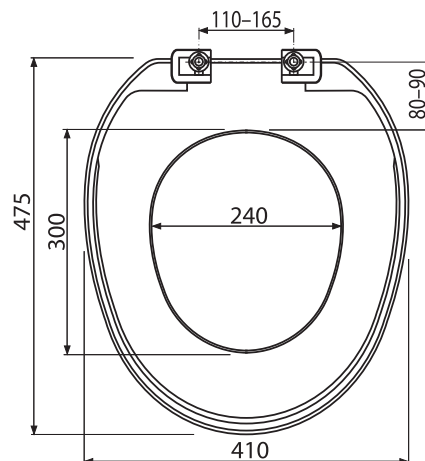
**Содержание комплекта**

- Сиденье для унитаза
- Петли

**Логистическая информация**

Вес (шт.)	0,76 кг
Размеры (шт.)	480x50x410 мм
Количество (упаковка) / Количество (палета)	21/336 шт.

Артикул	EAN
A3553	8594045931532

СИДЕНЬЯ ДЛЯ  
УНИТАЗА**A601****Сиденье для унитаза Дюропласт****Область применения**

- Для унитазов в соответствии с таблицей совместимости

**Свойства**

- Цвет: белый
- Металлические петли
- Стабильный цвет материала
- Быстросъемная система для быстрой и легкой установки
- Материал: дюропласт с антибактериальными свойствами (благодаря содержанию соединений серебра)

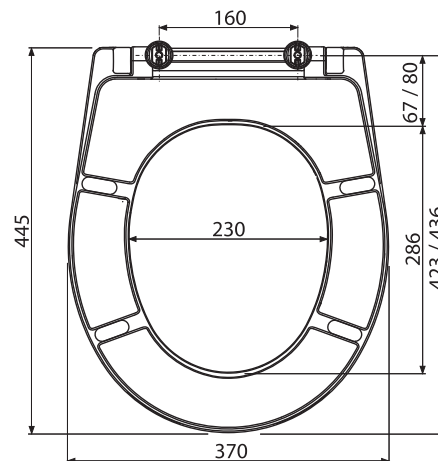
**Содержание комплекта**

- Сиденье для унитаза
- Петли P096

**Логистическая информация**

Вес (шт.)	2,5 кг
Размеры (шт.)	375x462x57 мм
Количество (упаковка) / Количество (палета)	5/120 шт.

Артикул	EAN
A601	8595580537753



## A601 ВАНАМА

### Сиденье для унитаза Дюропласт

#### Область применения

- Для унитазов в соответствии с таблицей совместимости

#### Свойства

- Цвет: светло-коричневый
- Регулируемые металлические петли
- Стабильный цвет материала
- Быстроразъемная система для быстрой и легкой установки
- Материал: дюропласт с антибактериальными свойствами (благодаря содержанию соединений серебра)

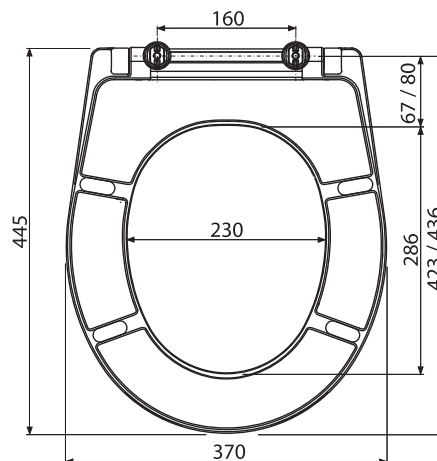
#### Содержание комплекта

- Сиденье для унитаза
- Петли P096

#### Логистическая информация

Вес (шт.)	2,5 кг
Размеры (шт.)	375×57×462 мм
Количество (упаковка) / Количество (палета)	5/120 шт.

Артикул	EAN
A601 ВАНАМА	8595580540524



## A601 PERGAMON

### Сиденье для унитаза Дюропласт

#### Область применения

- Для унитазов в соответствии с таблицей совместимости

#### Свойства

- Цвет: светло-бежевый
- Регулируемые металлические петли
- Стабильный цвет материала
- Быстроразъемная система для быстрой и легкой установки
- Материал: дюропласт с антибактериальными свойствами (благодаря содержанию соединений серебра)

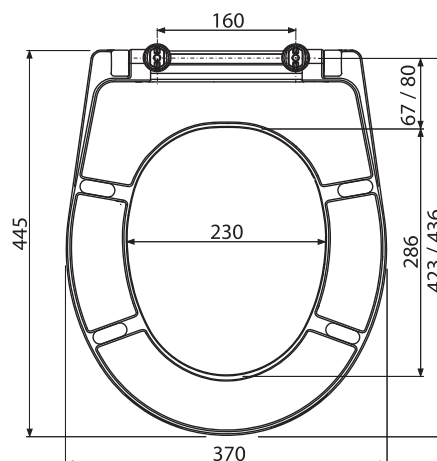
#### Содержание комплекта

- Сиденье для унитаза
- Петли P096

#### Логистическая информация

Вес (шт.)	2,5 кг
Размеры (шт.)	375×57×462 мм
Количество (упаковка) / Количество (палета)	5/120 шт.

Артикул	EAN
A601 PERGAMON	8595580540425



## A601 PISTACHIO

### Сиденье для унитаза Дюропласт

#### Область применения

- Для унитазов в соответствии с таблицей совместимости

#### Свойства

- Цвет: фисташковый
- Регулируемые металлические петли
- Стабильный цвет материала
- Быстроразъемная система для быстрой и легкой установки
- Материал: дюропласт с антибактериальными свойствами (благодаря содержанию соединений серебра)

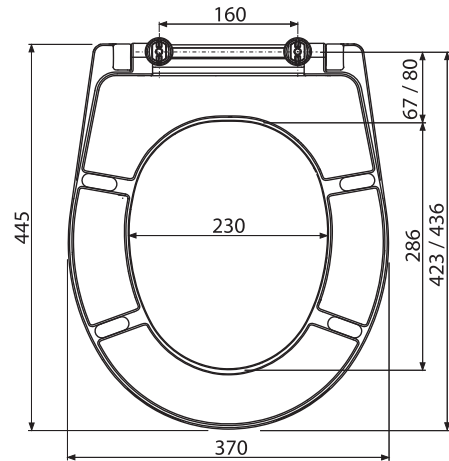
#### Содержание комплекта

- Сиденье для унитаза
- Петли P096

#### Логистическая информация

Вес (шт.)	2,5 кг
Размеры (шт.)	375×57×462 мм
Количество (упаковка) / Количество (палета)	5/120 шт.

Артикул	EAN
A601 PISTACHIO	8595580540432



СИДЕНЬЯ ДЛЯ  
УНИТАЗА

## A602

### Сиденье для унитаза универсальное, Дюропласт

#### Область применения

- Для унитазов в соответствии с таблицей совместимости

#### Свойства

- Цвет: белый
- CLICK-система позволяет легко чистить керамику благодаря быстрому демонтажу сиденья
- Металлические петли с белой пластиковой крышкой универсально регулируемые в двух осях
- Стабильный цвет материала
- Возможность затягивания с помощью отвертки сверху шарнира
- Материал: дюропласт с антибактериальными свойствами (благодаря содержанию соединений серебра)

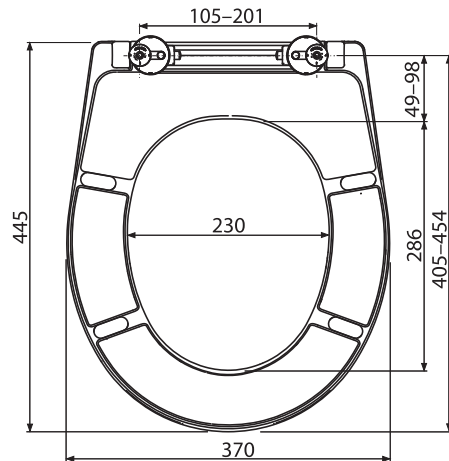
#### Содержание комплекта

- Сиденье для унитаза
- Петли P106B

#### Логистическая информация

Вес (шт.)	2,6 кг
Размеры (шт.)	375×57×462 мм
Количество (упаковка) / Количество (палета)	5/120 шт.

Артикул	EAN
A602	8595580537814



## A603

### Сиденье для унитаза универсальное со встроенным вкладышем, Дюропласт

#### Область применения

- Для унитазов в соответствии с таблицей совместимости

#### Свойства

- Цвет: белый
- Интегрированный вкладыш
- Вкладыш прикреплен к верхней части магнитом и может быть удален при необходимости
- CLICK-система позволяет легко чистить керамику благодаря быстрому демонтажу сиденья
- Металлические петли с белой пластиковой крышкой универсально регулируемые в двух осях
- Стабильный цвет материала
- Возможность затягивания с помощью отвертки сверху шарнира
- Материал: дюропласт с антибактериальными свойствами (благодаря содержанию соединений серебра)
- Материал вкладыша: полипропилен с антибактериальными свойствами

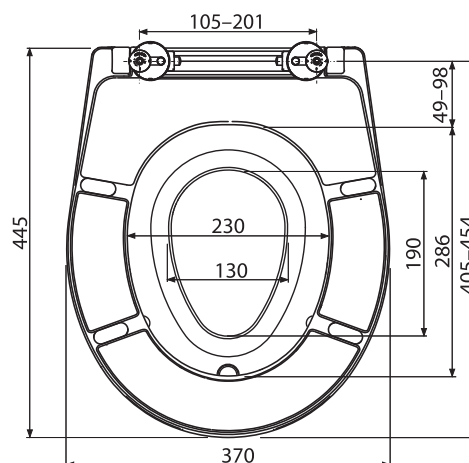
#### Содержание комплекта

- Сиденье для унитаза
- Съёмный вкладыш
- Петли P106B

#### Логистическая информация

Вес (шт.)	2,8 кг
Размеры (шт.)	375x57x462 мм
Количество (упаковка) / Количество (палета)	5/120 шт.

Артикул	EAN
A603	8595580537821



## A604

### Сиденье для унитаза универсальное SOFTCLOSE, Дюропласт

#### Область применения

- Для унитазов в соответствии с таблицей совместимости

#### Свойства

- Цвет: белый
- CLICK-система позволяет легко чистить керамику благодаря быстрому демонтажу сиденья
- Металлические петли с белой пластиковой крышкой универсально регулируемые в двух осях
- SOFTCLOSE – система безопасного плавного закрытия крышки и сиденья
- Стабильный цвет материала
- Возможность затягивания с помощью отвертки сверху шарнира
- Материал: дюропласт с антибактериальными свойствами (благодаря содержанию соединений серебра)

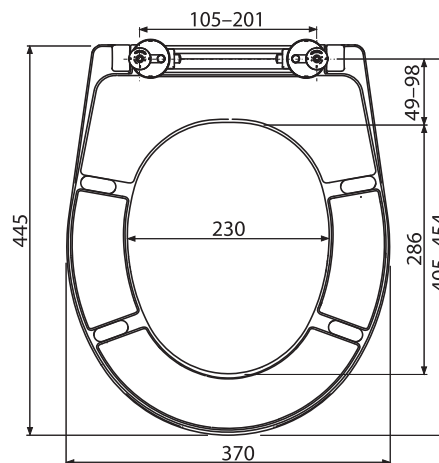
#### Содержание комплекта

- Сиденье для унитаза
- Петли P106B

#### Логистическая информация

Вес (шт.)	2,6 кг
Размеры (шт.)	375x57x462 мм
Количество (упаковка) / Количество (палета)	5/120 шт.

Артикул	EAN
A604	8595580539665





## A604 ВАНАМА

Сиденье для унитаза универсальное SOFTCLOSE, Дюропласт

### Область применения

- Для унитазов в соответствии с таблицей совместимости

### Свойства

- Цвет: светло-коричневый
- CLICK-система позволяет легко чистить керамику благодаря быстрому демонтажу сиденья
- Металлические петли с белой пластиковой крышкой универсально регулируются в двух осях
- SOFTCLOSE – система безопасного плавного закрытия крышки и сиденья
- Стабильный цвет материала
- Возможность затягивания с помощью отвертки сверху шарнира
- Материал: дюропласт с антибактериальными свойствами (благодаря содержанию соединений серебра)

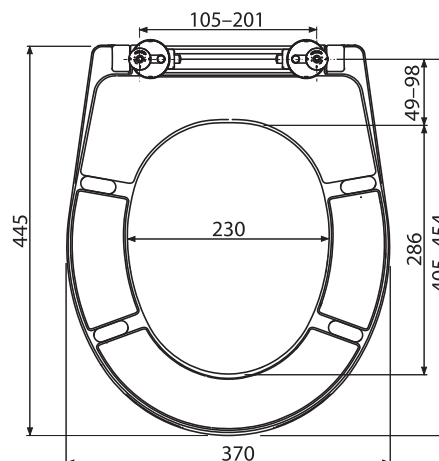
### Содержание комплекта

- Сиденье для унитаза
- Петли P106B

### Логистическая информация

Вес (шт.)	2,6 кг
Размеры (шт.)	375×57×462 мм
Количество (упаковка) / Количество (палета)	5/120 шт.

Артикул	EAN
A604 ВАНАМА	8595580541477



СИДЕНЬЯ ДЛЯ УНИТАЗА

## A604 PERGAMON

Сиденье для унитаза универсальное SOFTCLOSE, Дюропласт

### Область применения

- Для унитазов в соответствии с таблицей совместимости

### Свойства

- Цвет: светло-бежевый
- CLICK-система позволяет легко чистить керамику благодаря быстрому демонтажу сиденья
- Металлические петли с белой пластиковой крышкой универсально регулируются в двух осях
- SOFTCLOSE – система безопасного плавного закрытия крышки и сиденья
- Стабильный цвет материала
- Возможность затягивания с помощью отвертки сверху шарнира
- Материал: дюропласт с антибактериальными свойствами (благодаря содержанию соединений серебра)

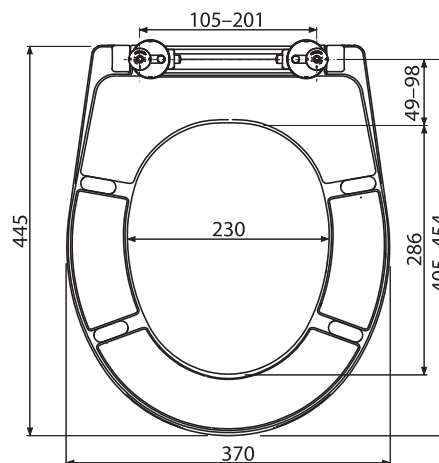
### Содержание комплекта

- Сиденье для унитаза
- Петли P106B

### Логистическая информация

Вес (шт.)	2,6 кг
Размеры (шт.)	375×57×462 мм
Количество (упаковка) / Количество (палета)	5/120 шт.

Артикул	EAN
A604 PERGAMON	8595580541484



## A604 PISTACHIO

Сиденье для унитаза универсальное SOFTCLOSE, Дюропласт

### Область применения

- Для унитазов в соответствии с таблицей совместимости

### Свойства

- Цвет: фисташковый
- CLICK-система позволяет легко чистить керамику благодаря быстрому демонтажу сиденья
- Металлические петли с белой пластиковой крышкой универсально регулируемые в двух осях
- SOFTCLOSE – система безопасного плавного закрытия крышки и сиденья
- Стабильный цвет материала
- Возможность затягивания с помощью отвертки сверху шарнира
- Материал: дюропласт с антибактериальными свойствами (благодаря содержанию соединений серебра)

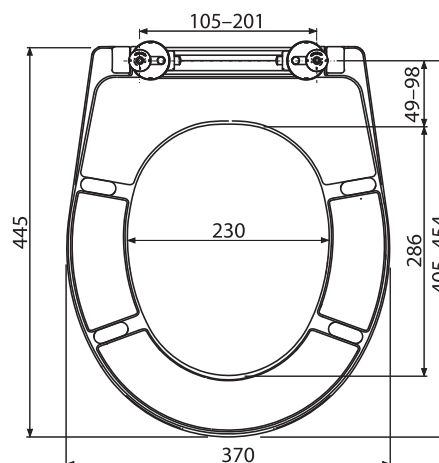
### Содержание комплекта

- Сиденье для унитаза
- Петли P106B

### Логистическая информация

Вес (шт.)	2,6 кг
Размеры (шт.)	375x57x462 мм
Количество (упаковка) / Количество (палета)	5/120 шт.

Артикул	EAN
A604 PISTACHIO	8595580541491



## A604 FLOWER

Сиденье для унитаза универсальное SOFTCLOSE, Дюропласт

### Область применения

- Для унитазов в соответствии с таблицей совместимости

### Свойства

- Цвет: белый с печатью, мотив ЦВЕТОК
- CLICK-система позволяет легко чистить керамику благодаря быстрому демонтажу сиденья
- Металлические петли с белой пластиковой крышкой универсально регулируемые в двух осях
- SOFTCLOSE – система безопасного плавного закрытия крышки и сиденья
- Стабильный цвет материала
- Возможность затягивания с помощью отвертки сверху шарнира
- Материал: дюропласт с антибактериальными свойствами (благодаря содержанию соединений серебра)

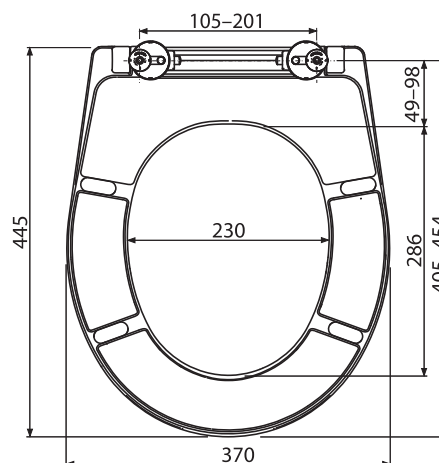
### Содержание комплекта

- Сиденье для унитаза
- Петли P106B

### Логистическая информация

Вес (шт.)	2,6 кг
Размеры (шт.)	375x57x462 мм
Количество (упаковка) / Количество (палета)	5/120 шт.

Артикул	EAN
A604 FLOWER	8595580541521



## A604 SHELL

### Сиденье для унитаза универсальное SOFTCLOSE, Дюропласт

#### Область применения

- Для унитазов в соответствии с таблицей совместимости

#### Свойства

- Цвет: белый с печатью, мотив РАКУШКА
- CLICK-система позволяет легко чистить керамику благодаря быстрому демонтажу сиденья
- Металлические петли с белой пластиковой крышкой универсально регулируемые в двух осях
- SOFTCLOSE – система безопасного плавного закрытия крышки и сиденья
- Стабильный цвет материала
- Возможность затягивания с помощью отвертки сверху шарнира
- Материал: дюропласт с антибактериальными свойствами (благодаря содержанию соединений серебра)

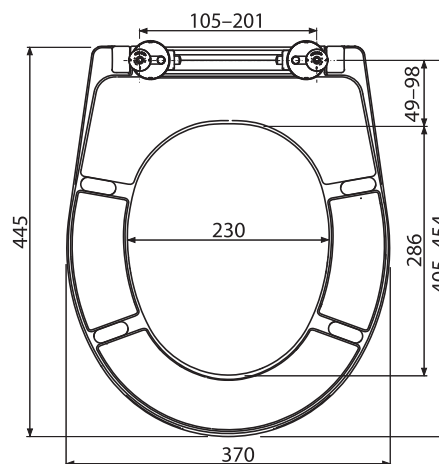
#### Содержание комплекта

- Сиденье для унитаза
- Петли P106B

#### Логистическая информация

Вес (шт.)	2,6 кг
Размеры (шт.)	375×57×462 мм
Количество (упаковка) / Количество (палета)	5/120 шт.

Артикул	EAN
A604 SHELL	8595580541545



СИДЕНЬЯ ДЛЯ УНИТАЗА

## A604 ZEN

### Сиденье для унитаза универсальное SOFTCLOSE, Дюропласт

#### Область применения

- Для унитазов в соответствии с таблицей совместимости

#### Свойства

- Цвет: белый с печатью, мотив ДЗЕН
- CLICK-система позволяет легко чистить керамику благодаря быстрому демонтажу сиденья
- Металлические петли с белой пластиковой крышкой универсально регулируемые в двух осях
- SOFTCLOSE – система безопасного плавного закрытия крышки и сиденья
- Стабильный цвет материала
- Возможность затягивания с помощью отвертки сверху шарнира
- Материал: дюропласт с антибактериальными свойствами (благодаря содержанию соединений серебра)

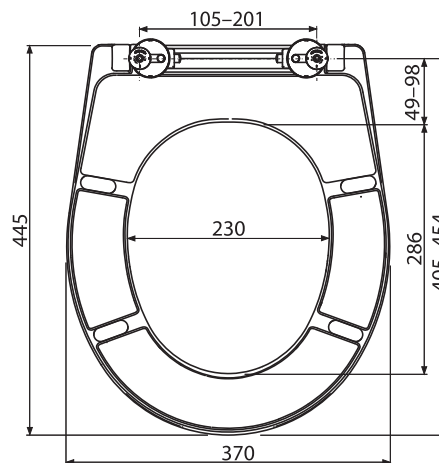
#### Содержание комплекта

- Сиденье для унитаза
- Петли P106B

#### Логистическая информация

Вес (шт.)	2,6 кг
Размеры (шт.)	375×57×462 мм
Количество (упаковка) / Количество (палета)	5/120 шт.

Артикул	EAN
A604 ZEN	8595580541538



## A606

### Сиденье для унитаза универсальное SOFTCLOSE со встроенным вкладышем, Дюропласт

#### Область применения

- Для унитазов в соответствии с таблицей совместимости

#### Свойства

- Цвет: белый
- Интегрированный вкладыш
- Вкладыш прикреплен к верхней части магнитом и может быть удален при необходимости
- CLICK-система позволяет легко чистить керамику благодаря быстрому демонтажу сиденья
- Металлические петли с белой пластиковой крышкой универсально регулируемые в двух осях
- SOFTCLOSE – система безопасного плавного закрытия крышки и сиденья
- Стабильный цвет материала
- Возможность затягивания с помощью отвертки сверху шарнира
- Материал: дюропласт с антибактериальными свойствами (благодаря содержанию соединений серебра)

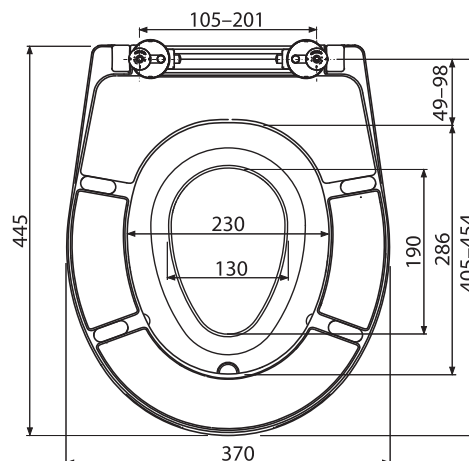
#### Содержание комплекта

- Сиденье для унитаза
- Съёмный вкладыш
- Петли P106B

#### Логистическая информация

Вес (шт.)	2,8275 кг
Размеры (шт.)	375×57×462 мм
Количество (упаковка) / Количество (палета)	5/120 шт.

Артикул	EAN
A606	8595580544065



## A66

### Сиденье для унитаза SOFTCLOSE, Дюропласт

#### Область применения

- Для унитазов в соответствии с таблицей совместимости

#### Свойства

- Цвет: белый
- CLICK-система позволяет легко чистить керамику благодаря быстрому демонтажу сиденья
- Металлические петли универсально регулируемые в двух осях
- SOFTCLOSE – система безопасного плавного закрытия крышки и сиденья
- Стабильный цвет материала
- Материал: дюропласт

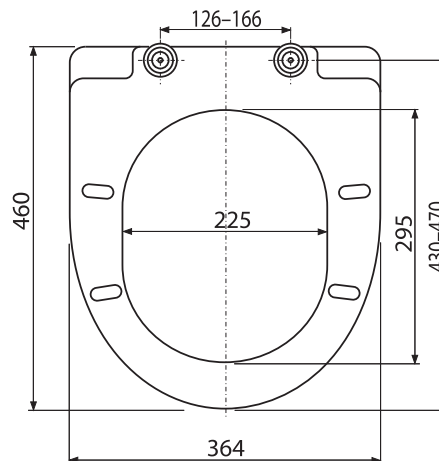
#### Содержание комплекта

- Сиденье для унитаза
- Петли Z0137-ND

#### Логистическая информация

Вес (шт.)	2,849 кг
Размеры (шт.)	490×390×60 мм
Количество (упаковка) / Количество (палета)	5/80 шт.

Артикул	EAN
A66	8594045938852



## A67

### Сиденье для унитаза SOFTCLOSE, Дюропласт

#### Область применения

- Для унитазов в соответствии с таблицей совместимости

#### Свойства

- Цвет: белый
- CLICK-система позволяет легко чистить керамику благодаря быстрому демонтажу сиденья
- Металлические петли универсально регулируются в двух осях
- SOFTCLOSE – система безопасного плавного закрытия крышки и сиденья
- Стабильный цвет материала
- Материал: дюропласт

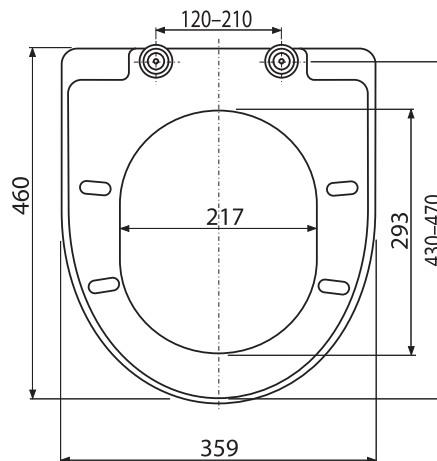
#### Содержание комплекта

- Сиденье для унитаза
- Петли Z137-ND

#### Логистическая информация

Вес (шт.)	3,046 кг
Размеры (шт.)	490×390×60 мм
Количество (упаковка) / Количество (палета)	5/80 шт.

Артикул	EAN
A67	8594045938869



СИДЕНЬЯ ДЛЯ  
УНИТАЗА

## A67SLIM

### Сиденье для унитаза SLIM SOFTCLOSE, Дюропласт

#### Область применения

- Для унитазов в соответствии с таблицей совместимости

#### Свойства

- Цвет: белый
- CLICK-система позволяет легко чистить керамику благодаря быстрому демонтажу сиденья
- Металлические петли универсально регулируются в двух осях
- SOFTCLOSE – система безопасного плавного закрытия крышки и сиденья
- Стабильный цвет материала
- Материал: дюропласт

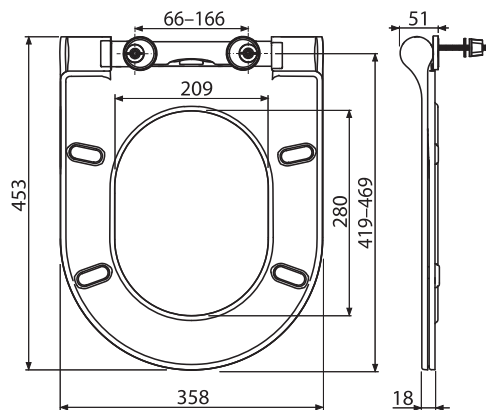
#### Содержание комплекта

- Сиденье для унитаза
- Петли Z0952-ND

#### Логистическая информация

Вес (шт.)	2,74 кг
Размеры (шт.)	480×397×74 мм
Количество (упаковка) / Количество (палета)	5/80 шт.

Артикул	EAN
A67SLIM	8595580544362



## A64SLIM

### Сиденье для унитаза SLIM SOFTCLOSE, Дюропласт

#### Область применения

- Для унитазов в соответствии с таблицей совместимости

#### Свойства

- Цвет: белый
- CLICK-система позволяет легко чистить керамику благодаря быстрому демонтажу сиденья
- Металлические петли универсально регулируются в двух осях
- SOFTCLOSE – система безопасного плавного закрытия крышки и сиденья
- Стабильный цвет материала
- Материал: дюропласт

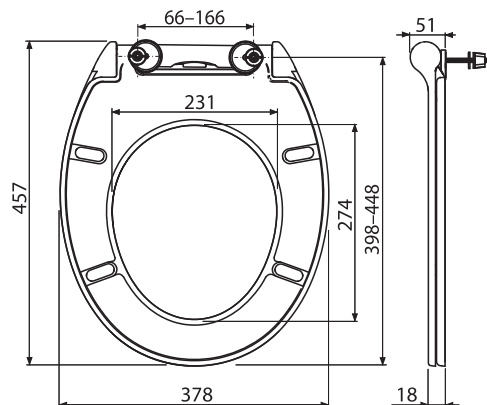
#### Содержание комплекта

- Сиденье для унитаза
- Петли Z0952-ND
- Подкладки для унитаза JIKA LYRA PLUS

#### Логистическая информация

Вес (шт.)	3,1708 кг
Размеры (шт.)	475×385×75 мм
Количество (упаковка) / Количество (палета)	5/80 шт.

Артикул	EAN
A64SLIM	8595580544355



## A674S

### Сиденье для унитаза SOFTCLOSE, Дюропласт

#### Область применения

- Для унитазов в соответствии с таблицей совместимости

#### Свойства

- Цвет: белый
- CLICK-система позволяет легко чистить керамику благодаря быстрому демонтажу сиденья
- Металлические петли с белой пластиковой крышкой универсально регулируются в двух осях
- SOFTCLOSE – система безопасного плавного закрытия крышки и сиденья
- Возможность затягивания с помощью отвертки сверху шарнира
- Стабильный цвет материала
- Материал: дюропласт с антибактериальными свойствами (благодаря содержанию соединений серебра)

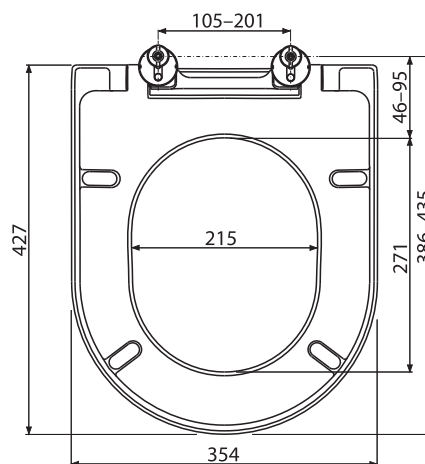
#### Содержание комплекта

- Сиденье для унитаза
- Петли P106B

#### Логистическая информация

Вес (шт.)	2,3 кг
Размеры (шт.)	58×445×360 мм
Количество (упаковка) / Количество (палета)	5/120 шт.

Артикул	EAN
A674S	8595580548742



## A678S

### Сиденье для унитаза Дюропласт

#### Область применения

- Для WC Alca MEDIC

#### Свойства

- Цвет: белый
- Металлические петли с крышкой из нержавеющей стали, универсально регулируемые по двум осям
- Возможность затягивания с помощью отвертки сверху шарнира
- Стабильный цвет материала
- Материал: дюропласт с антибактериальными свойствами (благодаря содержанию соединений серебра)

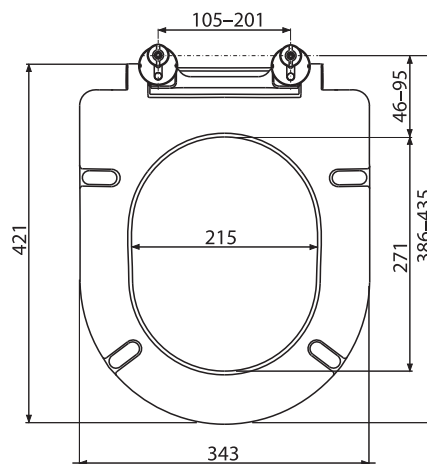
#### Содержание комплекта

- Сиденье для унитаза
- Петли P157

#### Логистическая информация

Вес (шт.)	1,4046 кг
Размеры (шт.)	58x445x360 мм
Количество (упаковка) / Количество (палета)	5/120 шт.

Артикул	EAN
A678S	8595580563974



СИДЕНЬЯ ДЛЯ  
УНИТАЗА

## P102

### Сиденье для унитаза – интегрированный вкладыш

#### Область применения

- Для сиденья для унитаза A603, A606

#### Свойства

- Цвет: белый
- Совместимость с A602 и A604, детский вкладыш не будет прилипать к крышке ввиду отсутствия на ней магнита
- Простая установка и снятие с петель
- Антибактериальная поверхность
- Материал: полипропилен с антибактериальными свойствами (благодаря содержанию соединений серебра)

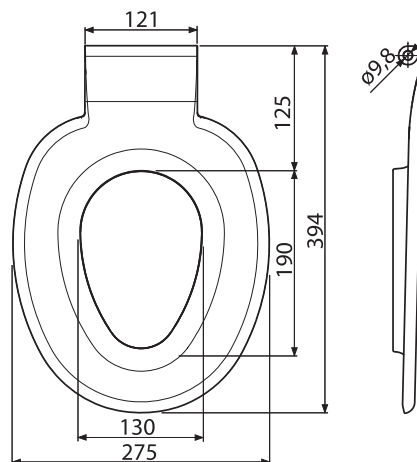
#### Содержание комплекта

- Сиденье для унитаза

#### Логистическая информация

Вес (шт.)	0,2884 кг
Размеры (шт.)	394x30x275 мм
Количество (упаковка) / Количество (палета)	20/320 шт.

Артикул	EAN
P102	8595580537852



## P0009-ND

### Петли для А60

#### Область применения

- Сиденье для унитаза А60

#### Свойства

- Корпус из пластика
- Широкий диапазон настроек – высокая совместимость

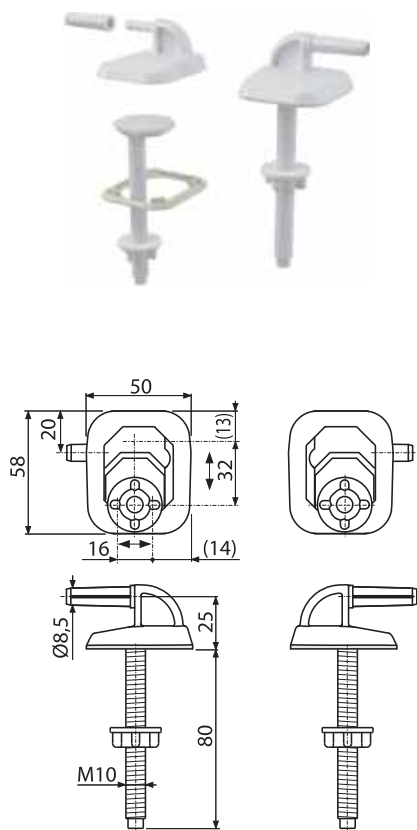
#### Содержание комплекта

- Пластиковые петли 2 шт.
- Пластиковый болт и гайки 2 шт.

#### Логистическая информация

Вес (шт.)	0,0732 кг
Размеры (шт.)	100×80×55 мм
Количество (упаковка) / Количество (палета)	1/- шт.

Артикул	EAN
P0009-ND	8594045931969



## P096

### Петли для А601

#### Область применения

- Сиденье для унитаза А60

#### Свойства

- Металлический корпус
- Быстроразъемная система для быстрой и легкой установки
- Благодаря вращению петель можно легко отрегулировать сиденье по длине унитаза

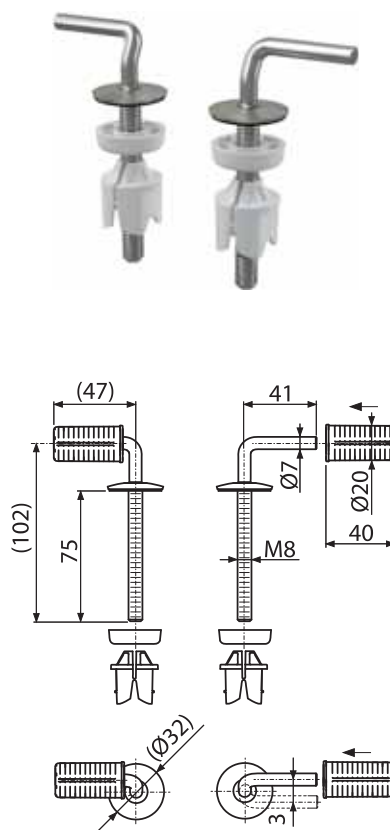
#### Содержание комплекта

- Корпус петель из нержавеющей стали 2 шт.
- Штифт 2 шт.
- Быстроразъемная гайка 2 шт.

#### Логистическая информация

Вес (шт.)	0,1652 кг
Размеры (шт.)	115×50×50 мм
Количество (упаковка) / Количество (палета)	1/- шт.

Артикул	EAN
P096	8595580537807





**P106****Петли с нижним монтажом, крышка из нержавеющей стали****Область применения**

- Для унитазов с ограниченной возможностью фиксации
- Для сидений А602, А603, А604, А606, А674S

**Свойства**

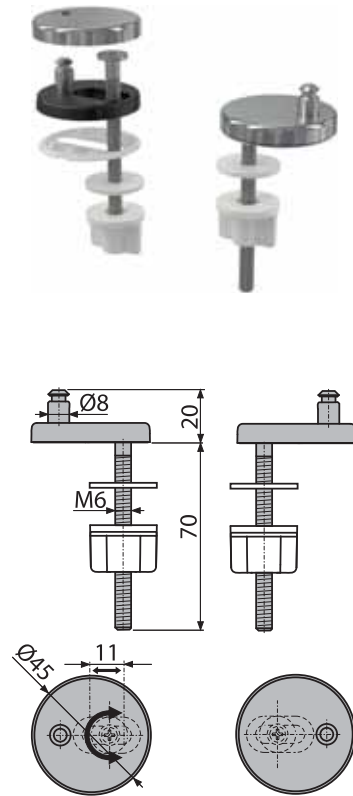
- Металлический корпус
- CLICK-система позволяет легко чистить керамику благодаря быстрому демонтажу сиденья
- Универсально регулируемые в двух осях

**Содержание комплекта**

- Болты из нержавеющей стали и гайки 2 шт.
- Петли с металлической пластиной 2 шт.

**Логистическая информация**

Вес (шт.)	0,0645 кг
Размеры (шт.)	90×45×45 мм
Количество (упаковка) / Количество (палета)	1/- шт.
Артикул	EAN
P106	8595580547202

**P106B****Петли с нижним монтажом, пластиковая крышка****Область применения**

- Для унитазов с ограниченной возможностью фиксации
- Для сидений А602, А603, А604, А606, А674S

**Свойства**

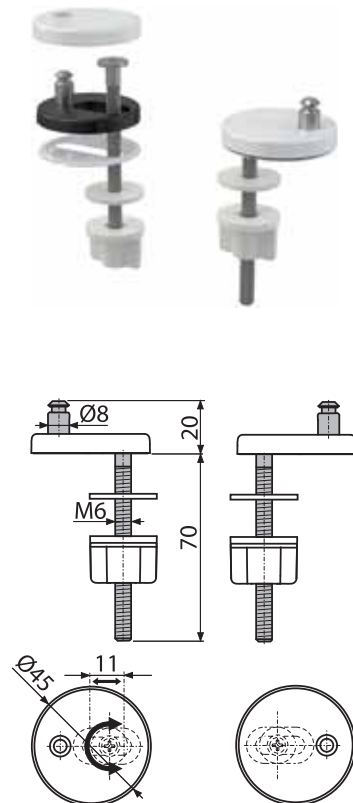
- Металлический корпус
- CLICK-система позволяет легко чистить керамику благодаря быстрому демонтажу сиденья
- Пластиковая панель – белая
- Универсально регулируемые в двух осях

**Содержание комплекта**

- Болты из нержавеющей стали и гайки 2 шт.
- Петли с пластиковой крышкой 2 шт.

**Логистическая информация**

Вес (шт.)	0,0765 кг
Размеры (шт.)	90×45×45 мм
Количество (упаковка) / Количество (палета)	1/- шт.
Артикул	EAN
P106B	8595580548964



## P105

### Петли с верхним монтажом, крышка из нержавеющей стали

#### Область применения

- Для приставного унитаза
- Для унитазов с ограниченной возможностью фиксации
- Для сидений A602, A603, A604, A606, A674S

#### Свойства

- Металлический корпус
- CLICK-система позволяет легко чистить керамику благодаря быстрому демонтажу сиденья
- Универсально регулируемые в двух осях
- Верхний монтаж петель, благодаря дюбелям

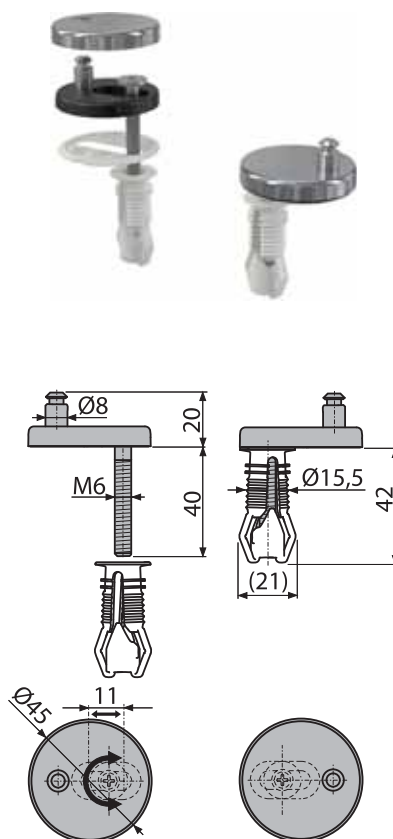
#### Содержание комплекта

- Болт из нержавеющей стали 2 шт.
- Дюбель 2 шт.
- Петли с металлической пластиной 2 шт.

#### Логистическая информация

Вес (шт.)	0,0467 кг
Размеры (шт.)	62×45×45 мм
Количество (упаковка) / Количество (палета)	1/- шт.

Артикул	EAN
P105	8595580547196



## P105B

### Петли с верхним монтажом, пластиковая крышка

#### Область применения

- Для приставного унитаза
- Для унитазов с ограниченной возможностью фиксации
- Для сидений A602, A603, A604, A606, A674S

#### Свойства

- Металлический корпус
- CLICK-система позволяет легко чистить керамику благодаря быстрому демонтажу сиденья
- Универсально регулируемые в двух осях
- Пластиковая панель – белая
- Верхний монтаж петель, благодаря дюбелям

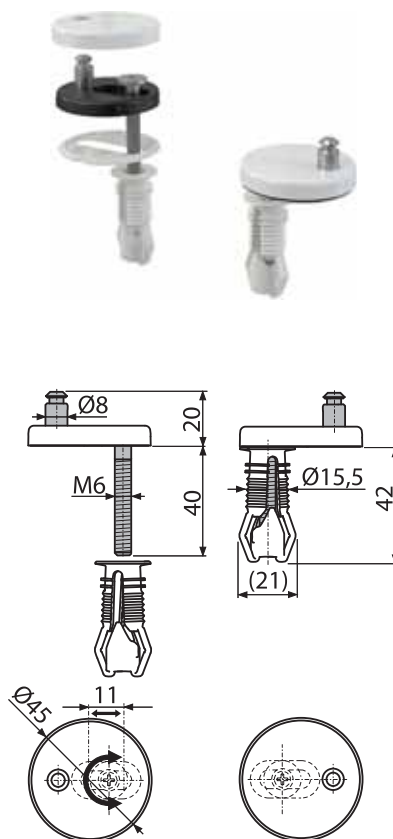
#### Содержание комплекта

- Болт из нержавеющей стали 2 шт.
- Дюбель 2 шт.
- Петли с пластиковой крышкой 2 шт.

#### Логистическая информация

Вес (шт.)	0,0647 кг
Размеры (шт.)	62×45×45 мм
Количество (упаковка) / Количество (палета)	1/- шт.

Артикул	EAN
P105B	8595580548957



**Z0137B-ND****Петли для А64, А65, А66, А67****Область применения**

- Сиденья для унитаза А64, А65, А66, А67

**Свойства**

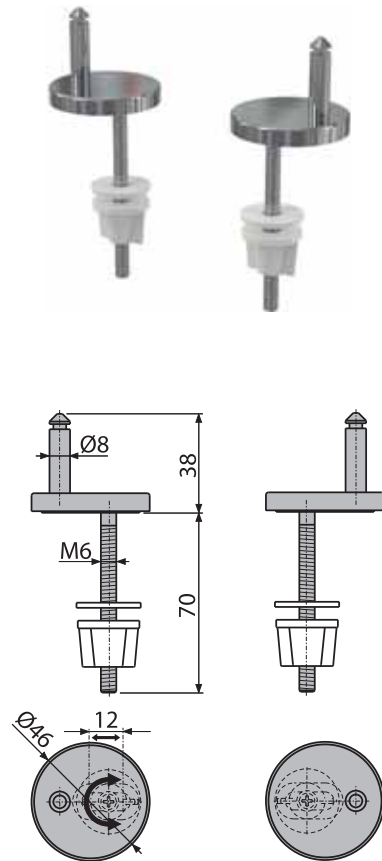
- Металлический корпус
- CLICK-система позволяет легко чистить керамику благодаря быстрому демонтажу сиденья
- Универсально регулируемые в двух осях

**Содержание комплекта**

- Болты из нержавеющей стали и гайки 2 шт.
- Петли с металлической пластиной 2 шт.

**Логистическая информация**

Вес (шт.)	0,1159 кг
Размеры (шт.)	108×92×46 мм
Количество (упаковка) / Количество (палета)	1/- шт.
Артикул	EAN
Z0137B-ND	8595580545390

**Z0952-ND****Петли для А64SLIM, А67SLIM****Область применения**

- Сиденья для унитаза А64SLIM и А67SLIM

**Свойства**

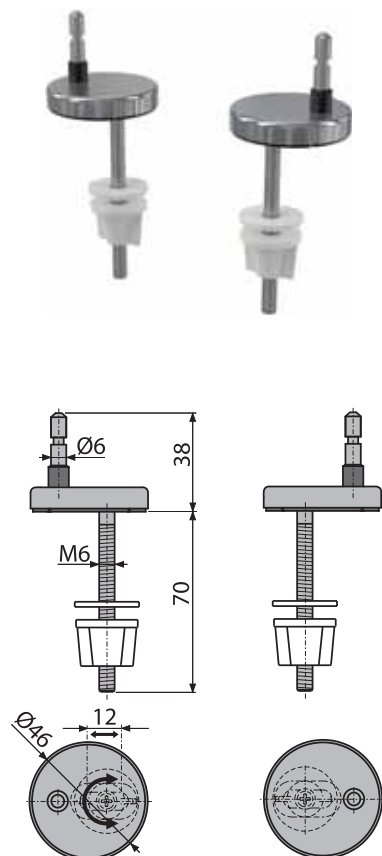
- Металлический корпус
- CLICK-система позволяет легко чистить керамику благодаря быстрому демонтажу сиденья
- Универсально регулируемые в двух осях

**Содержание комплекта**

- Болты из нержавеющей стали и гайки 2 шт.
- Петли с металлической пластиной 2 шт.

**Логистическая информация**

Вес (шт.)	0,1037 кг
Размеры (шт.)	108×92×46 мм
Количество (упаковка) / Количество (палета)	1/- шт.
Артикул	EAN
Z0952-ND	8595580546380



## P113

### Дюбель для верхнего монтажа сиденья

#### Область применения

- Петли для унитаза P106 и P106B

#### Свойства

- Верхний монтаж петель, благодаря дюбелям

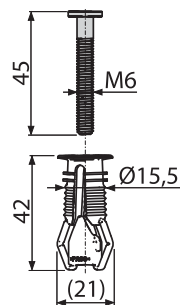
#### Содержание комплекта

- Болт из нержавеющей стали 2 шт.
- Дюбель 2 шт.

#### Логистическая информация

Вес (шт.)	0,0268 кг
Размеры (шт.)	50×45×17 мм
Количество (упаковка) / Количество (палета)	1/- шт.

Артикул	EAN
P113	8595580548940



## P157

### Петли для A678S

#### Область применения

- Для сиденья для унитаза A678S

#### Свойства

- Металлический корпус
- CLICK-система позволяет легко чистить керамику благодаря быстрому демонтажу сиденья
- Универсально регулируемые в двух осях

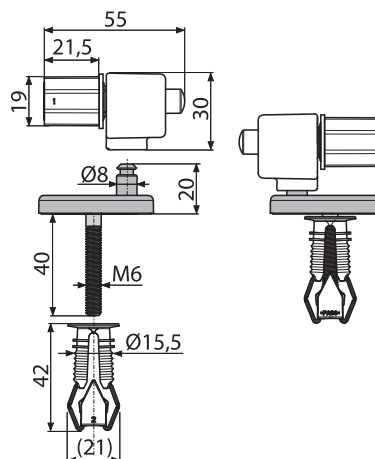
#### Содержание комплекта

- Болт из нержавеющей стали с универсальным регулируемым механизмом 2 шт.
- Штифт с CLICK-системой 2 шт.
- Дюбель 2 шт.

#### Логистическая информация

Вес (шт.)	0,2224 кг
Размеры (шт.)	100×150×40 мм
Количество (упаковка) / Количество (палета)	1/- шт.

Артикул	EAN
P157	8595580564193







# Водоотводящие желоба

Водоотводящие желоба _____	190
Дренажные системы _____	215
Угловые водоотводящие желоба _____	220
Водоотводящие желоба Antivandal _____	221
Водоотводящие желоба – комплектующие _____	225
Водоотводящие желоба пластиковые _____	228
Решетки для водоотводящих желобов _____	236
Рейки из нержавеющей стали для пола с уклоном _____	254

# Водоотводящие желоба

## 25 лет гарантии

Используемый материал: нержавеющая сталь AISI 304.



Обработка материала: кислотная очистка поверхности металла и его пассивирование, электрохимическая полировка.

Защита от грязи во время установки: воротник и сливное отверстие защищены специальной пленкой, а лоток – полистирольным вкладышем.

## Комбинированный гидрозатвор

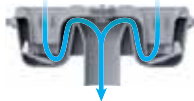
Дополнительные аксессуары для водоотводящих желобов из нержавеющей стали.

Применение в помещениях, где предполагается нерегулярное использование желоба, что сопряжено с пересыханием мокрого гидрозатвора, например, базы отдыха, технические помещения, места сезонного использования.

- P095 для желобов APZ1, APZ4, APZ5, APZ6, APZ16, APZ11, APZ1001, APZ1004, APZ1006, APZ1016, ARZ1, APZ13



До тех пор, пока через сифон не протекает вода, заслонки находятся в закрытом положении и препятствуют проникновению запаха из канализации при высыхании мокрого гидрозатвора.



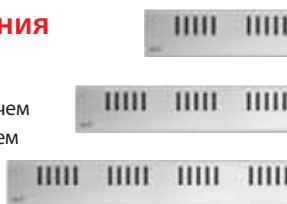
Заслонки открываются при прохождении воды через сифон и обеспечивают ее отток.

- P143, P144, P145 для желоба APZ13



## Индивидуальные решения

Диапазон длин: от 300 до 2200 мм из цельного фрагмента. Длина более чем 2200 мм может быть реализована путем объединения нескольких желобов.



Варианты по высоте: изменение высоты порогов, глубины лотков в соответствии с требованиями заказчика.

Сифон: расположение в соответствии с требованиями заказчика. В зависимости от объема сточных вод возможно использование нескольких сифонов в одном желобе.

Материал: стандартная нержавеющая сталь AISI 304. Для агрессивных сред (бассейны) возможно использование нержавеющей стали AISI 316L.

## Инновация



Установка без инструментов – простота монтажа регулируемых ножек водоотводящего желоба.



Быстрая и точная регулировка монтажной высоты желоба.

## Низкая высота монтажа

55 мм у желобов с сифоном, имеющим сливную трубу диаметром 40 мм (подходит для реконструкции).

85 мм у желобов с сифоном, имеющим сливную трубу диаметром 50 мм (подходит для строительства).



## Высокая скорость стока воды (до 68 л/мин)

Максимальная скорость стока:

68 л/мин в желобах со стоковым отверстием диаметром 50 мм, 44 л/мин в желобах со стоковым отверстием диаметром 40 мм.

Два сифона в одном:

высокая скорость стока возможна благодаря двум камерам сифона.

## Тщательная очистка сифона

Используемый материал: полипропилен.

Конструкция: 2 камеры гидрозатвора, 2 съемные впускные части, 2 защитные решетки.

Сервис: защитные решетки захватывают большую часть нечистот, извлечением решетки и впускной части можно прочистить сифон вплоть до сточной трубы.

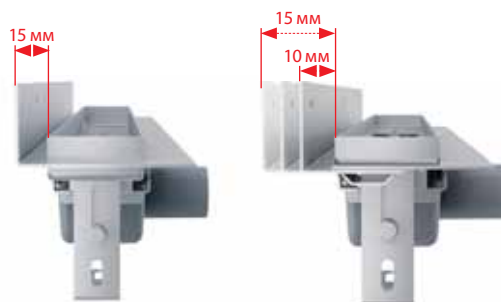




## Вертикальный регулируемый воротник APZ4 Flexible

Желоба APZ4 Flexible, APZ104 Flexible Low, APZ1004 Flexible а APZ1104 Flexible Low предназначены для установки к стене душевой кабины. Вертикальный регулируемый воротник обеспечивает простоту установки и при различной толщине настенной плитки 6–12 мм. Таким образом, нет необходимости выравнивать разницу в толщине плитки слоем клея.

В отличие от других линейных водоотводящих желобов, желоб Flexible крепится не только к полу, но и к стене при помощи вертикального изоляционного воротника. А затем он покрывается гидроизоляцией и настенной плиткой. Таким образом, желоб лучше защищен от влаги. Создание небольшого уклона пола не представляет большого труда.



APZ16 Wall,  
APZ116 Wall Low

APZ4 Flexible,  
APZ104 Flexible Low

## Комбинированный гидрозатвор для пластикового желоба Alcaplast

Гидрозатвор подходит для душевых, где предполагается нерегулярное использование желоба.

Из-за недостаточного уровня воды в гидрозатворе, он быстро пересыхает.

Это могут быть дома отдыха, санатории, дачи и т. д. Во время высыхания гидрозатвора уровень воды в сифоне постепенно уменьшается, и пластиковые шарики западают в дренажные отверстия. После полного высыхания шарики полностью закроют отверстия, создавая тем самым сухой гидрозатвор, и препятствуя проникновению запахов из канализации.



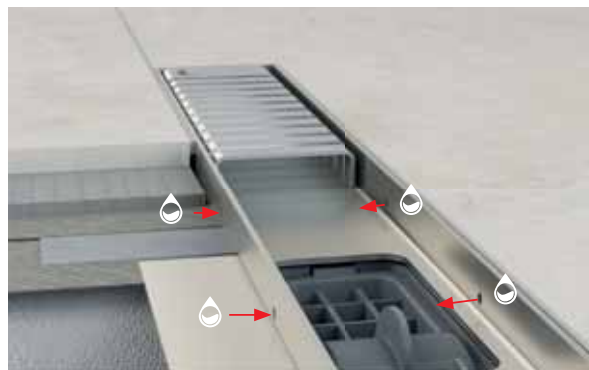
Свойства:

- комбинированный гидрозатвор является неотъемлемой частью упаковки
- сток воды желоба 31 л/мин
- совместим с пластиковыми желобами APZ8, APZ9, APZ10
- можно поменять в уже забетонированном желобе

## Вторичный дренаж

Современная тенденция в строительной отрасли делает большой акцент на новых материалах и правильной гидроизоляции, в частности, в деревянных постройках. Водосточный желоб должен выступать в качестве однородной части ванной комнаты. Новые технические характеристики водоотводящих желобов APZ15S и APZ101S обеспечивают удаление влаги между плиткой и гидроизоляцией обратно в желоб.

Последовательная установка: при выборе этого типа водоотводящего желоба, чтобы функция вторичного дренажа хорошо работала, ключевым является правильный метод установки гидроизоляции.



## Рейка из нержавеющей стали для пола с уклоном – двусторонняя

Рейка с уклоном является универсальной (левой и правой) и помогает покрывать переход, образующийся при кладке плитки между наклонной и ненаклонной частью пола. Она имеет матовую поверхность и может быть изготовлена в правостороннем, левостороннем или двустороннем варианте длиной 1000 и 1200 мм.

Рейки APZ901M, APZ902M и APZ905M предназначены для плитки толщиной 10 мм, рейки APZ903M, APZ904M и APZ906M для плитки толщиной 12 мм. Направление наклона напольной плитки к водоотводящему желобу определяет вариант рейки – правосторонняя либо левосторонняя.

Двусторонний вариант можно использовать и как ограничитель для желоба, и как наклонную рейку.

Для сокращения нержавеющей рейки для пола с уклоном рекомендуем использовать ножовку.



# Водоотводящие желоба – обзор решеток

## Решетки для желобов из нержавеющей стали ALCA

Перфорированные  
для желобов типа APZ1, APZ4

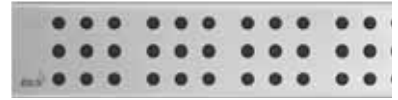
LINE / Нержавеющая сталь-глянец/мат



HOPE / Нержавеющая сталь-глянец/мат



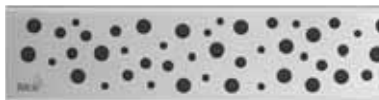
CUBE / Нержавеющая сталь-глянец/мат



PURE / Нержавеющая сталь-глянец/мат



BUBLE / Нержавеющая сталь-глянец/мат



DREAM / Нержавеющая сталь-глянец/мат



Перфорированные  
для желобов типа APZ1BLACK

PURE BLACK / Черный-мат



Перфорированные  
для желобов типа APZ13

CODE / Нержавеющая сталь-глянец/мат



ROUTE / Нержавеющая сталь-глянец/мат



ZIP / Нержавеющая сталь-глянец/мат



SMILE / Нержавеющая сталь-глянец/мат

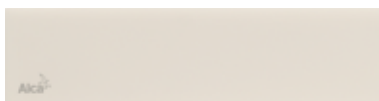


Цельные  
для желобов типа APZ6, APZ16 и APZ13

GL1200 / Стекло-белый



MI1206 / Искусственный камень-песочный



POSH / Нержавеющая сталь-мат



GL1202 / Стекло-зеленый



MI1207 / Искусственный камень-гранит



DESIGN-ANTIC / Бронза-антик



GL1204 / Стекло-черный



MI1200 / Искусственный камень-белый



DESIGN / Нержавеющая сталь-глянец/мат



MI1205 / Искусственный камень-черный



DOUBLE для желоба APZ13-DOUBLE9 / Двусторонняя решетка / Нержавеющая сталь-мат или под кладку плитки



SPACE для желоба APZ13 / Нержавеющая сталь-мат



Ко дну решетки приклеена лента с шероховатой поверхностью для удобной укладки плитки.

Решетка является частью комплекта.

Призматические  
для желобов типа  
APZ13, APZ6 и APZ16

**STREAM** для желоба APZ13 /  
Нержавеющая сталь-мат



**GAP** для желоба APZ6 и APZ16 /  
Нержавеющая сталь-мат



Под кладку плитки  
для желобов типа APZ6,  
APZ16 и APZ13

**FLOOR** для желоба APZ6 и APZ16 /  
Решетка под кладку плитки



Ко дну решетки приклеена лента с шероховатой поверхностью для удобной укладки плитки.

**INSERT** для желоба APZ13 /  
Решетка под кладку плитки



Ко дну решетки приклеена лента с шероховатой поверхностью для удобной укладки плитки.

**DOUBLE** для желоба APZ13-DOUBLE9 /  
Двусторонняя решетка / Нержавеющая сталь-мат  
или под кладку плитки



Ко дну решетки приклеена лента с шероховатой поверхностью для удобной укладки плитки.

Решетка является частью комплекта.

Для дренажной  
системы для желобов  
типа APZ5

**APZ5-EDEN** / Накладная панель нержавеющей  
сталь-глянец



**APZ5-SHADE** / Накладная панель нержавеющей  
сталь-мат



**APZ5-TWIN** / Накладная панель под кладку  
плитки



Ко дну решетки приклеена лента с шероховатой поверхностью для удобной укладки плитки.

Угловые  
для желобов типа  
ARZ1



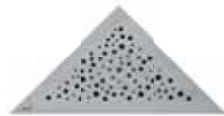
**LIFE** / Нержавеющая  
сталь-мат



**TIME** / Нержавеющая  
сталь-мат



**GRACE** / Нержавеющая  
сталь-мат



**VIEW** / Нержавеющая  
сталь-мат



**TRITON** / Нержавеющая  
сталь-мат

## Решетки для пластиковых водоотводящих желобов

Перфорированные, цельные  
и под кладку плитки  
для желобов типа APZ12, APZ22, APZ2012 и APZ2022

**LINE** / Нержавеющая сталь-глянец/мат



**HOPE** / Нержавеющая сталь-глянец/мат



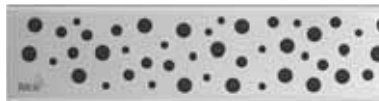
**CUBE** / Нержавеющая сталь-глянец/мат



**PURE** / Нержавеющая сталь-глянец/мат



**BUBLE** / Нержавеющая сталь-глянец/мат



**DREAM** / Нержавеющая сталь-глянец/мат



**SOLID** / Нержавеющая сталь-мат



**TILE** / Решетка под кладку плитки



Ко дну решетки приклеена лента с шероховатой поверхностью для удобной укладки плитки.

**APZ8 Simple**

Нержавеющая сталь-мат – решетка является частью комплекта



**APZ9 Simple**

Нержавеющая сталь-мат – решетка является частью комплекта



**APZ10 Simple**

Нержавеющая сталь-мат – решетка является частью комплекта



**APZ18 Simple**

Нержавеющая сталь-мат – решетка является частью комплекта



## ОБЗОР ВОДООТВОДЯЩИХ ЖЕЛОБОВ

Артикул	Материал водоотводящего желоба	Расположение водоотводящего желоба	Типы решеток	Решетка в комплекте
<b>Водоотводящие желоба – из нержавеющей стали</b>				
APZ1, APZ1BLACK	нержавеющая сталь	в пространство	перфорированная	нет
APZ101, APZ101BLACK Low	нержавеющая сталь	в пространство	перфорированная	нет
APZ1001	нержавеющая сталь	в пространство	перфорированная	нет
APZ1101 Low	нержавеющая сталь	в пространство	перфорированная	нет
APZ4	нержавеющая сталь	к стене	перфорированная	нет
APZ104 Low	нержавеющая сталь	к стене	перфорированная	нет
APZ1004	нержавеющая сталь	к стене	перфорированная	нет
APZ1104 Low	нержавеющая сталь	к стене	перфорированная	нет
APZ6	нержавеющая сталь	в пространство	цельная	нет
APZ106 Low	нержавеющая сталь	в пространство	цельная	нет
APZ1006	нержавеющая сталь	в пространство	цельная	нет
APZ1106 Low	нержавеющая сталь	в пространство	цельная	нет
APZ16	нержавеющая сталь	к стене	цельная	нет
APZ116 Low	нержавеющая сталь	к стене	цельная	нет
APZ1016	нержавеющая сталь	к стене	цельная	нет
APZ1116 Low	нержавеющая сталь	к стене	цельная	нет
APZ2001	нержавеющая сталь	в пространство	перфорированная	нет
APZ2006	нержавеющая сталь	в пространство	цельная	нет
<b>Водоотводящие желоба – из нержавеющей стали (Modular и Fit and Go)</b>				
APZ13 (APZ-S6)	нержавеющая сталь	в пространство	перфорированная, цельная, под кладку плитки	нет
APZ13 (APZ-S9)	нержавеющая сталь	в пространство	перфорированная, цельная, под кладку плитки	нет
APZ13 (APZ-S12)	нержавеющая сталь	в пространство	перфорированная, цельная, под кладку плитки	нет
APZ13-DOUBLE9 Fit and Go	нержавеющая сталь	в пространство	цельная/под кладку плитки	да
<b>Водоотводящие желоба – из нержавеющей стали (вторичный дренаж)</b>				
APZ15	нержавеющая сталь	в пространство	перфорированная	нет
APZ1015 Low	нержавеющая сталь	в пространство	перфорированная	нет
<b>Водоотводящие желоба – из нержавеющей стали (Antivandal)</b>				
APZ11	нержавеющая сталь	в пространство	перфорированная	да
APZ111 Low	нержавеющая сталь	в пространство	перфорированная	да
APZ1011	нержавеющая сталь	в пространство	перфорированная	да
APZ1111 Low	нержавеющая сталь	в пространство	перфорированная	да
<b>Водоотводящие желоба в стену</b>				
APZ5-EDEN	нержавеющая сталь	в стену	цельная	да
APZ5-SHADE	нержавеющая сталь	в стену	цельная	да
APZ5-TWIN	нержавеющая сталь	в стену	под кладку плитки	да
<b>Угловые водоотводящие желоба</b>				
ARZ	нержавеющая сталь	в угол	перфорированная	нет
<b>Водоотводящие желоба – из пластика</b>				
APZ8, APZ9, APZ10	пластик	в пространство	перфорированная	да
APZ18	пластик с порогами из нержавеющей стали	в пространство	перфорированная	да
APZ12	пластик	в пространство	перфорированная, цельная, под кладку плитки	нет
APZ22	пластик с порогами из нержавеющей стали	в пространство	перфорированная, цельная, под кладку плитки	нет
APZ2012	пластик	в пространство	перфорированная, цельная, под кладку плитки	нет
APZ2012C	пластик	в пространство	перфорированная, цельная, под кладку плитки	нет
APZ2022	пластик с порогами из нержавеющей стали	в пространство	перфорированная, цельная, под кладку плитки	нет
APZ2022C	пластик с порогами из нержавеющей стали	в пространство	перфорированная, цельная, под кладку плитки	нет

## ОБЗОР ВОДООТВОДЯЩИХ ЖЕЛОБОВ

Артикул	Диаметр канализационного стока (мм)	Высота монтажа (мм)	Направление слива	Длина желоба (мм)	Сток (л/мин)
<b>Водоотводящие желоба – из нержавеющей стали</b>					
APZ1, APZ1BLACK	50	85	боковой	300–1450	60
APZ101, APZ101BLACK Low	40	55	боковой	300–1450	35
APZ1001	50	85	нижний	300–1450	68
APZ1101 Low	40	55	нижний	300–1450	44
APZ4	50	85	боковой	550–1150	60
APZ104 Low	40	55	боковой	550–1150	35
APZ1004	50	85	нижний	550–1150	68
APZ1104 Low	40	55	нижний	550–1150	44
APZ6	50	95	боковой	300–1150	60
APZ106 Low	40	65	боковой	300–1150	35
APZ1006	50	95	нижний	300–1150	68
APZ1106 Low	40	65	нижний	300–1150	44
APZ16	50	95	боковой	300–1150	60
APZ116 Low	40	65	боковой	300–1150	35
APZ1016	50	95	нижний	300–1150	68
APZ1116 Low	40	65	нижний	300–1150	44
APZ2001	40	85	нижний*)	300–1150	80
APZ2006	40	110	нижний*)	300–1150	80
<b>Водоотводящие желоба – из нержавеющей стали (Modular и Fit and Go)</b>					
APZ13 (APZ-S6)	40	54	боковой	750–950	40
APZ13 (APZ-S9)	50	81	боковой	750–950	50
APZ13 (APZ-S12)	50	105	боковой	750–950	58
APZ13-DOUBLE9 Fit and Go	50	81	боковой	750–950	50
<b>Водоотводящие желоба – из нержавеющей стали (вторичный дренаж)</b>					
APZ15	50	85	боковой	750–950	60
APZ1015 Low	40	55	боковой	750–950	35
<b>Водоотводящие желоба – из нержавеющей стали (Antivandal)</b>					
APZ11	50	85	боковой	300–1150	60
APZ111 Low	40	55	боковой	300–1150	35
APZ1011	50	85	нижний	300–1150	68
APZ1111 Low	40	55	нижний	300–1150	44
<b>Водоотводящие желоба в стену</b>					
APZ5-EDEN	50	100	боковой	650–1050	60
APZ5-SHADE	50	100	боковой	650–1050	60
APZ5-TWIN	50	100	боковой	650–1050	60
<b>Угловые водоотводящие желоба</b>					
ARZ	50	100	боковой	–	60
<b>Водоотводящие желоба – из пластика</b>					
APZ8, APZ9, APZ10	40	62	боковой	550–950	30
APZ18	40	62	боковой	550–950	30
APZ12	50	85	боковой	750–1050	63
APZ22	50	85	боковой	750–950	63
APZ2012	50	70	нижний*)	550–850	80
APZ2012C	50	70	нижний*)	550–850	80
APZ2022	50	70	нижний*)	550–850	80
APZ2022C	50	70	нижний*)	550–850	80

\*) желоб без сифона

## APZ13 Modular

### Водоотводящий желоб

**25**  
GUARANTEE

#### Область применения

- Для безбарьерного доступа
- Для сифонов APZ-S6, APZ-S9 а APZ-S12
- Для перфорированных решеток из нержавеющей стали, решетки Insert под кладку плитки, цельной решетки Space и призматической решетки Stream
- Может располагаться в пространстве или непосредственно у стены
- Для водоотведения в душевых на уровне пола
- Для использования внутри помещений

#### Свойства

- Водоотводящий желоб из нержавеющей стали (обработанной методом травления и пассивации, а также прошедшей электрохимическую полировку)
- Уклон внутренней части желоба
- Высота монтажа от 54 мм
- Регулируемый по высоте
- Самоклеящиеся ленты для качественной гидроизоляции
- Сливные трапы из одного фрагмента стали
- Лоток защищен полистирольным уплотнением
- Гарантия 25 лет
- Материал желоба: нержавеющая сталь 1,5 мм, AISI 304, DIN 1.4301

#### Технические параметры

Класс нагрузки КЗ 300 кг

#### Содержание комплекта

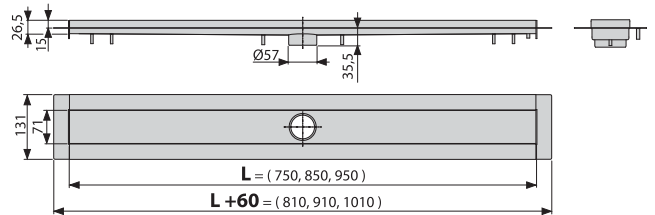
- Водоотводящий желоб
- Самоклеящиеся гидроизоляционные ленты
- Защитная пленка для воротника
- Монтажный вкладыш для защиты лотка желоба

#### Логистическая информация

Вес (шт.) 1,8538 кг

Размеры (шт.) 840×156×84 мм

Количество (упаковка) / Количество (палета) 20/60 шт.



Артикул	EAN	Длина (L)	Вес (шт.)	Размеры (шт.)	Количество (упаковка)	Количество (палета)
APZ13-750	8595580551513	750 мм	1,8538 кг	840×156×84 мм	20 шт.	60 шт.
APZ13-850	8595580551520	850 мм	2,0398 кг	940×156×84 мм	20 шт.	60 шт.
APZ13-950	8595580551537	950 мм	2,2388 кг	1040×156×84 мм	20 шт.	60 шт.

## ИННОВАЦИЯ



Установка без инструментов – простота монтажа регулируемых ножек водотводящего желоба.



Быстрая и точная регулировка монтажной высоты желоба.

## APZ-S6

### Экстра низкий сифон DN40 и комплект регулируемых ног

#### Область применения

- Для водоотведения в душевых на уровне пола
- Для водоотводящих желобов APZ13

#### Свойства

- Сифон, поворачивающийся
- Высота монтажа от 54 мм
- Вручную легко чистящийся сифон, вплоть до сточной трубы
- Материал: полипропилен, устойчивый к термическим и химическим воздействиям

#### Технические параметры

Гидрозатвор	31 мм
Сток воды	40 л/мин
Сопротивление гидрозатвора против давления	270 Па

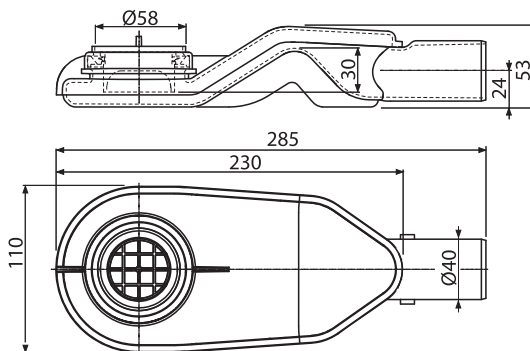
#### Содержание комплекта

- Корпус сифона
- Гидрозатвор
- Предохранитель сифона 2 шт.
- Гайка М6 – 2 шт.
- Подпорки 2 шт.

#### Логистическая информация

Вес (шт.)	0,4983 кг
Размеры (шт.)	292×124×71 мм
Количество (упаковка) / Количество (палета)	36/- шт.

Артикул	EAN
APZ-S6	8595580551599



## APZ-S9

### Низкий сифон DN50 и комплект регулируемых ног

#### Область применения

- Для водоотведения в душевых на уровне пола
- Для водоотводящих желобов APZ13

#### Свойства

- Сифон, поворачивающийся
- Высота монтажа от 81 мм
- Вручную легко чистящийся сифон, вплоть до сточной трубы
- Материал: полипропилен, устойчивый к термическим и химическим воздействиям

#### Технические параметры

Гидрозатвор	30 мм
Сток воды	50 л/мин
Сопротивление гидрозатвора против давления	380 Па

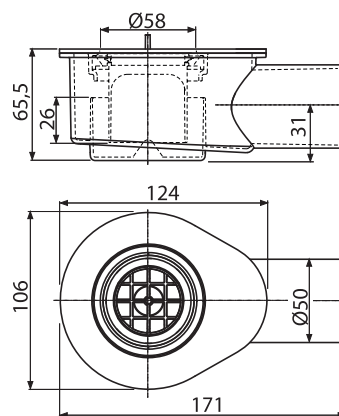
#### Содержание комплекта

- Корпус сифона
- Гидрозатвор
- Предохранитель сифона 2 шт.
- Гайка М6 – 2 шт.
- Регулируемые ножки 4 шт.

#### Логистическая информация

Вес (шт.)	0,4842 кг
Размеры (шт.)	253×118×100 мм
Количество (упаковка) / Количество (палета)	28/- шт.

Артикул	EAN
APZ-S9	8595580551605



## APZ-S12

### Сифон DN50 и комплект регулируемых ног

#### Область применения

- Для водоотведения в душевых на уровне пола
- Для водоотводящих желобов APZ13

#### Свойства

- Сифон, поворачивающийся
- Высота монтажа от 105 мм
- Вручную легко чистящийся сифон, вплоть до сточной трубы
- Материал: полипропилен, устойчивый к термическим и химическим воздействиям

#### Технические параметры

Гидрозатвор	50 мм
Сток воды	58 л/мин
Сопротивление гидрозатвора против давления	540 Па

#### Содержание комплекта

- Корпус сифона
- Гидрозатвор
- Предохранитель сифона 2 шт.
- Гайка М6 – 2 шт.
- Регулируемые ножки 4 шт.

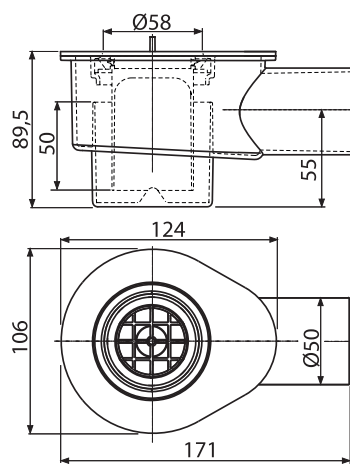
#### Логистическая информация

Вес (шт.)	0,5192 кг
Размеры (шт.)	253x118x100 мм
Количество (упаковка) / Количество (палета)	28/- шт.

Артикул	EAN
APZ-S12	8595580551612



**ИННОВАЦИЯ**



## ИННОВАЦИЯ



Установка без инструментов – простота монтажа регулируемых ножек водотводящего желоба.



Быстрая и точная регулировка монтажной высоты желоба.



## APZ13-DOUBLE9 Fit and Go

### Водоотводящий желоб

#### Область применения

- Для безбарьерного доступа
- Может располагаться в пространстве или непосредственно у стены
- Для водоотведения в душевых на уровне пола
- Для использования внутри помещений

#### Свойства

- Водоотводящий желоб из нержавеющей стали (обработанной методом травления и пассивации, а также прошедшей электрохимическую полировку)
- Уклон внутренней части желоба
- Высота монтажа от 54 мм
- Регулируемый по высоте
- Самоклеящиеся ленты для качественной гидроизоляции
- Сливные трапы из одного фрагмента стали
- Лоток защищен полистирольным уплотнением
- Гарантия 25 лет
- Материал желоба: нержавеющая сталь 1,5 мм, AISI 304, DIN 1.4301

#### Технические параметры

Класс нагрузки КЗ 300 кг

#### Содержание комплекта

- Водоотводящий желоб
- Двусторонняя решетка DOUBLE (полная решетка или решетка под кладку плитки)
- Сифон для водоотводящего желоба APZ-S9
- Регулируемые ножки 4 шт.
- Самоклеящиеся гидроизоляционные ленты
- Защитная пленка для воронника

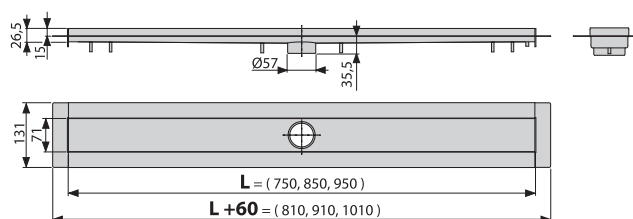
#### Логистическая информация

Вес (шт.) 3,1385 кг  
 Размеры (шт.) 857×147×100 мм  
 Количество (упаковка) / Количество (палета) 30/- шт.

Артикул	EAN	Длина (L)	Вес (шт.)	Размеры (шт.)	Количество (упаковка)	Количество (палета)
APZ13-DOUBLE9-750	8595580562724	750 мм	3,1385 кг	857×147×100 мм	30 шт.	- шт.
APZ13-DOUBLE9-850	8595580562731	850 мм	3,4825 кг	957×147×100 мм	30 шт.	- шт.
APZ13-DOUBLE9-950	8595580562748	950 мм	3,8287 кг	1057×147×100 мм	30 шт.	- шт.



**ИННОВАЦИЯ**



ВОДООТВОДЯЩИЕ ЖЕЛОБА

## ВСЕ В ОДНОЙ УПАКОВКЕ



## APZ1

### Водоотводящий желоб с порогами для перфорированной решетки



#### Область применения

- Для безбарьерного доступа
- Для перфорированной решетки из нержавеющей стали
- Может располагаться в пространстве или непосредственно у стены
- Для водоотведения в душевых на уровне пола
- Для использования внутри помещений

#### Свойства

- Водоотводящий желоб из нержавеющей стали (обработанной методом травления и пассивации, а также прошедшей электрохимическую полировку)
- Высота монтажа от 85 мм
- Регулируемый по высоте
- Сифон прочно соединяется с желобом – 100% водонепроницаемость
- Самоклеящиеся ленты для качественной гидроизоляции
- Вручную легко чистящийся сифон, вплоть до сточной трубы
- Воротник и гидрозатвор защищены специальной пленкой, лоток для решетки защищен вкладышем из пенопласта
- Высокая скорость стока возможна благодаря двухкамерному сифону
- Возможность изготовления с комбинированным гидрозатвором
- Гарантия 25 лет
- Материал желоба: нержавеющая сталь 2 мм, AISI 304, DIN 1.4301
- Материал сифона: полипропилен

#### Технические параметры

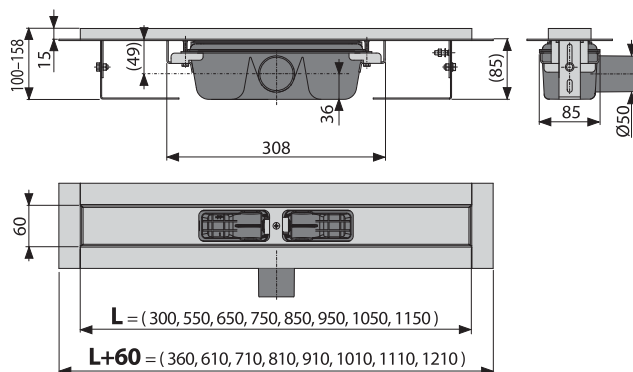
Гидрозатвор	50 мм
Класс нагрузки КЗ	300 кг
Сток воды	60–68,8 л/мин
Сточная труба	50 мм
Сопротивление гидрозатвора против давления	982 Па
Минимальная толщина бетона	85 мм
Общая высота монтажа	100–158 мм

#### Содержание комплекта

- Водоотводящий желоб с сифоном
- Монтажный комплект: шуруп Ø6×50 – 2 шт., дюбель Ø10 – 2 шт.
- Самоклеящиеся гидроизоляционные ленты
- Защитная пленка для воротника желоба и впускного отверстия сифона
- Монтажный вкладыш для защиты лотка желоба
- Монтажный комплект для крепления регулируемых ножек: болт М6×12 – 2 шт.

#### Логистическая информация

Вес (шт.)	1,856 кг
Размеры (шт.)	385×130×175 мм
Количество (упаковка) / Количество (палета)	9/144 шт.



Артикул	EAN	Длина (L)	Вес (шт.)	Размеры (шт.)	Количество (упаковка)	Количество (палета)
APZ1-300	8594045939194	300 мм	1,856 кг	385×130×175 мм	9 шт.	144 шт.
APZ1-550	8594045939200	550 мм	2,8405 кг	620×135×170 мм	12 шт.	36 шт.
APZ1-650	8594045932928	650 мм	3,1125 кг	720×135×170 мм	12 шт.	36 шт.
APZ1-750	8594045932935	750 мм	3,1584 кг	820×135×170 мм	12 шт.	36 шт.
APZ1-850	8594045932942	850 мм	3,3674 кг	920×135×170 мм	12 шт.	36 шт.
APZ1-950	8594045932959	950 мм	3,8509 кг	1020×135×170 мм	12 шт.	36 шт.
APZ1-1050	8594045932966	1050 мм	4,0959 кг	1120×135×170 мм	12 шт.	36 шт.
APZ1-1150	8594045939897	1150 мм	4,2947 кг	1220×135×170 мм	12 шт.	36 шт.
APZ1-1450	8595580547110	1450 мм	5,9968 кг	1520×135×170 мм	1 шт.	– шт.

## APZ101 Low

### Водоотводящий желоб с порогами для перфорированной решетки



#### Область применения

- Для монтажа в пространстве с ограниченной высотой пола
- Для безбарьерного доступа
- Для перфорированной решетки из нержавеющей стали
- Может располагаться в пространстве или непосредственно у стены
- Для водоотведения в душевых на уровне пола
- Для использования внутри помещений

#### Свойства

- Водоотводящий желоб из нержавеющей стали (обработанной методом травления и пассивации, а также прошедшей электрохимическую полировку)
- Высота монтажа от 55 мм
- Регулируемый по высоте
- Сифон прочно соединяется с желобом – 100% водонепроницаемость
- Самоклеящиеся ленты для качественной гидроизоляции
- Вручную легко чистящийся сифон, вплоть до сточной трубы
- Воротник и гидрозатвор защищены специальной пленкой, лоток для решетки защищен вкладышем из пенопласта
- Высокая скорость стока возможна благодаря двухкамерному сифону
- Гарантия 25 лет
- Материал желоба: нержавеющая сталь 2 мм, AISI 304, DIN 1.4301
- Материал сифона: полипропилен

#### Технические параметры

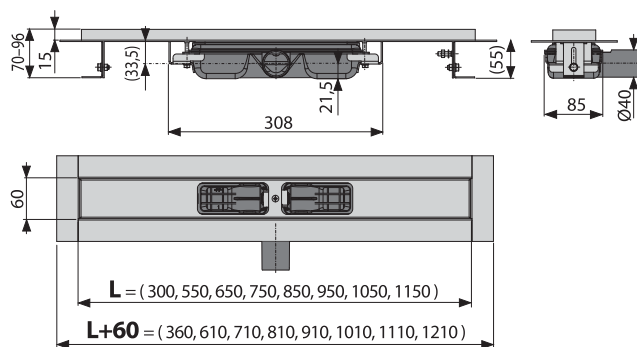
Гидрозатвор	28 мм
Класс нагрузки КЗ	300 кг
Сток воды	35 л/мин
Сточная труба	40 мм
Сопротивление гидрозатвора против давления	575 Па
Минимальная толщина бетона	55 мм
Общая высота монтажа	70–96 мм

#### Содержание комплекта

- Водоотводящий желоб с сифоном
- Монтажный комплект: шуруп Ø6×50 – 2 шт., дюбель Ø10 – 2 шт.
- Самоклеящиеся гидроизоляционные ленты
- Защитная пленка для воротника желоба и впускного отверстия сифона
- Монтажный вкладыш для защиты лотка желоба
- Монтажный комплект для крепления регулируемых ножек: болт М6×12 – 2 шт.

#### Логистическая информация

Вес (шт.)	1,6244 кг
Размеры (шт.)	385×130×175 мм
Количество (упаковка) / Количество (палета)	9/144 шт.



ВОДООТВОДЯЩИЕ  
ЖЕЛОБА

Артикул	EAN	Длина (L)	Вес (шт.)	Размеры (шт.)	Количество (упаковка)	Количество (палета)
APZ101-300	8595580510060	300 мм	1,6244 кг	385×130×175 мм	9 шт.	144 шт.
APZ101-550	8595580504137	550 мм	2,5377 кг	620×135×170 мм	12 шт.	36 шт.
APZ101-650	8595580504144	650 мм	2,9947 кг	720×135×170 мм	12 шт.	36 шт.
APZ101-750	8595580504151	750 мм	3,0397 кг	820×135×170 мм	12 шт.	36 шт.
APZ101-850	8595580504168	850 мм	3,2505 кг	920×135×170 мм	12 шт.	36 шт.
APZ101-950	8595580504175	950 мм	3,7331 кг	1020×135×170 мм	12 шт.	36 шт.
APZ101-1050	8595580504182	1050 мм	3,774 кг	1120×135×170 мм	12 шт.	36 шт.
APZ101-1150	8595580504199	1150 мм	4,1769 кг	1220×135×170 мм	12 шт.	36 шт.
APZ101-1450	8595580550844	1450 мм	5,812 кг	1520×170×135 мм	1 шт.	– шт.

## APZ1001

### Водоотводящий желоб с порогами для перфорированной решетки, вертикальный сток



#### Область применения

- Для безбарьерного доступа
- Для перфорированной решетки из нержавеющей стали
- Может располагаться в пространстве или непосредственно у стены
- Для водоотведения в душевых на уровне пола
- Для деревянных построек и сооружений из сборных конструкций
- Для использования внутри помещений

#### Свойства

- Водоотводящий желоб из нержавеющей стали (обработанной методом травления и пассивации, а также прошедшей электрохимическую полировку)
- Высота монтажа от 85 мм
- Регулируемый по высоте
- Сифон прочно соединяется с желобом – 100% водонепроницаемость
- Самоклеящиеся ленты для качественной гидроизоляции
- Вручную легко чистящийся сифон, вплоть до сточной трубы
- Воротник и гидрозатвор защищены специальной пленкой, лоток для решетки защищен вкладышем из пенопласта
- Высокая скорость стока возможна благодаря двухкамерному сифону
- Возможность изготовления с комбинированным гидрозатвором
- Гарантия 25 лет
- Материал желоба: нержавеющая сталь 2 мм, AISI 304, DIN 1.4301
- Материал сифона: полипропилен

#### Технические параметры

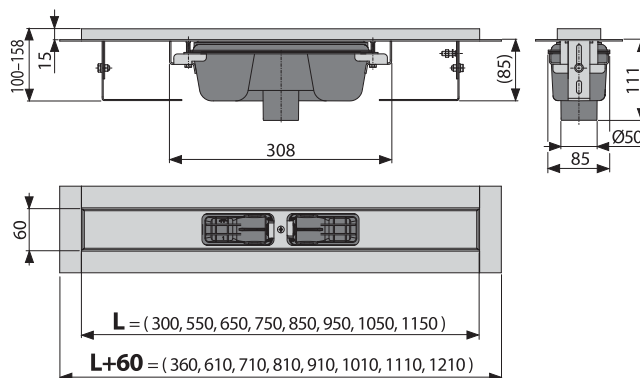
Гидрозатвор	50 мм
Класс нагрузки КЗ	300 кг
Сток воды	60–68,8 л/мин
Сточная труба	50 мм
Сопrotивление гидрозатвора против давления	590 Па
Минимальная толщина бетона	85 мм
Общая высота монтажа	100–158 мм

#### Содержание комплекта

- Водоотводящий желоб с сифоном
- Монтажный комплект: шуруп Ø6×50 – 2 шт., дюбель Ø10 – 2 шт.
- Самоклеящиеся гидроизоляционные ленты
- Защитная пленка для воротника желоба и впускного отверстия сифона
- Монтажный вкладыш для защиты лотка желоба
- Монтажный комплект для крепления регулируемых ножек: болт М6×12 – 2 шт.

#### Логистическая информация

Вес (шт.)	1,9472 кг
Размеры (шт.)	385×130×175 мм
Количество (упаковка) / Количество (палета)	9/144 шт.



Артикул	EAN	Длина (L)	Вес (шт.)	Размеры (шт.)	Количество (упаковка)	Количество (палета)
APZ1001-300	8595580527235	300 мм	1,9472 кг	385×130×175 мм	9 шт.	144 шт.
APZ1001-550	8595580527242	550 мм	2,8344 кг	685×135×170 мм	12 шт.	36 шт.
APZ1001-650	8595580527259	650 мм	3,1064 кг	720×135×170 мм	12 шт.	36 шт.
APZ1001-750	8595580527266	750 мм	3,3535 кг	820×135×170 мм	12 шт.	36 шт.
APZ1001-850	8595580527273	850 мм	3,5625 кг	720×170×135 мм	12 шт.	36 шт.
APZ1001-950	8595580527280	950 мм	3,8413 кг	1020×135×170 мм	12 шт.	36 шт.
APZ1001-1050	8595580527297	1050 мм	4,0878 кг	1120×170×135 мм	12 шт.	36 шт.
APZ1001-1150	8595580527303	1150 мм	4,2886 кг	1220×170×135 мм	12 шт.	36 шт.

## APZ1101 Low

### Водоотводящий желоб с порогами для перфорированной решетки, вертикальный сток



#### Область применения

- Для монтажа в пространстве с ограниченной высотой пола
- Для безбарьерного доступа
- Для перфорированной решетки из нержавеющей стали
- Может располагаться в пространстве или непосредственно у стены
- Для водоотведения в душевых на уровне пола
- Для деревянных построек и и сооружений из сборных конструкций
- Для использования внутри помещений

#### Свойства

- Водоотводящий желоб из нержавеющей стали (обработанной методом травления и пассивации, а также прошедшей электрохимическую полировку)
- Высота монтажа от 55 мм
- Регулируемый по высоте
- Сифон прочно соединяется с желобом – 100% водонепроницаемость
- Самоклеящиеся ленты для качественной гидроизоляции
- Вручную легко чистящийся сифон, вплоть до сточной трубы
- Воротник и гидрозатвор защищены специальной пленкой, лоток для решетки защищен вкладышем из пенопласта
- Высокая скорость стока возможна благодаря двухкамерному сифону
- Гарантия 25 лет
- Материал желоба: нержавеющая сталь 2 мм, AISI 304, DIN 1.4301
- Материал сифона: полипропилен

#### Технические параметры

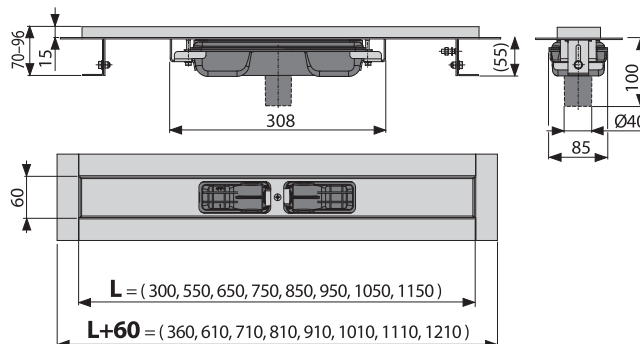
Гидрозатвор	28 мм
Класс нагрузки К3	300 кг
Сток воды	44 л/мин
Сточная труба	40 мм
Сопротивление гидрозатвора против давления	575 Па
Минимальная толщина бетона	55 мм
Общая высота монтажа	70–96 мм

#### Содержание комплекта

- Водоотводящий желоб с сифоном
- Монтажный комплект: шуруп Ø6x50 – 2 шт., дюбель Ø10 – 2 шт.
- Самоклеящиеся гидроизоляционные ленты
- Защитная пленка для воротника желоба и впускного отверстия сифона
- Монтажный вкладыш для защиты лотка желоба
- Монтажный комплект для крепления регулируемых ножек: болт М6x12 – 2 шт.

#### Логистическая информация

Вес (шт.)	1,8348 кг
Размеры (шт.)	385x130x175 мм
Количество (упаковка) / Количество (палета)	9/144 шт.



ВОДООТВОДЯЩИЕ  
ЖЕЛОБА

Артикул	EAN	Длина (L)	Вес (шт.)	Размеры (шт.)	Количество (упаковка)	Количество (палета)
APZ1101-300	8595580527310	300 мм	1,8348 кг	385x130x175 мм	9 шт.	144 шт.
APZ1101-550	8595580527327	550 мм	2,722 кг	680x130x170 мм	12 шт.	36 шт.
APZ1101-650	8595580527334	650 мм	2,994 кг	720x130x170 мм	12 шт.	36 шт.
APZ1101-750	8595580527341	750 мм	3,2411 кг	820x135x170 мм	12 шт.	36 шт.
APZ1101-850	8595580527358	850 мм	3,4501 кг	920x135x170 мм	12 шт.	36 шт.
APZ1101-950	8595580527365	950 мм	3,7324 кг	1020x135x170 мм	12 шт.	36 шт.
APZ1101-1050	8595580527372	1050 мм	3,9754 кг	1120x135x170 мм	12 шт.	36 шт.
APZ1101-1150	8595580527389	1150 мм	4,1762 кг	1220x135x170 мм	12 шт.	36 шт.

## APZ1BLACK

Водоотводящий желоб с порогами для перфорированной решетки, черный-мат



### Область применения

- Для безбарьерного доступа
- Для перфорированной решетки из нержавеющей стали
- Может располагаться в пространстве или непосредственно у стены
- Для водоотведения в душевых на уровне пола
- Для использования внутри помещений

### Свойства

- Водоотводящий желоб из нержавеющей стали (обработанной методом травления и пассивации, а также прошедшей электрохимическую полировку)
- Высота монтажа от 85 мм
- Регулируемый по высоте
- Сифон прочно соединяется с желобом – 100% водонепроницаемость
- Самоклеящиеся ленты для качественной гидроизоляции
- Вручную легко чистящийся сифон, вплоть до сточной трубы
- Воротник и гидрозатвор защищены специальной пленкой, лоток для решетки защищен вкладышем из пенопласта
- Высокая скорость стока возможна благодаря двухкамерному сифону
- Возможность изготовления с комбинированным гидрозатвором
- Гарантия 25 лет
- Материал желоба: нержавеющая сталь 2 мм, AISI 304, DIN 1.4301 с покрытием черный-мат
- Материал сифона: полипропилен

### Технические параметры

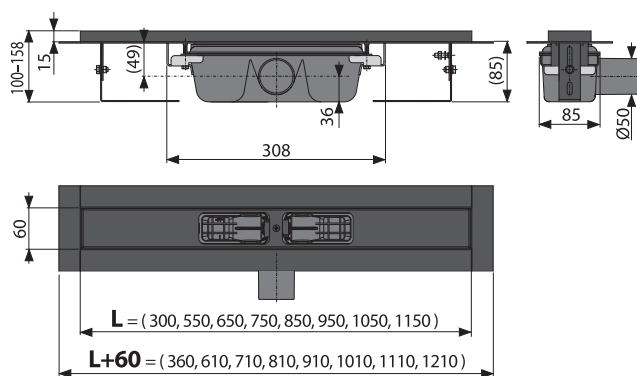
Гидрозатвор	50 мм
Класс нагрузки КЗ	300 кг
Сток воды	60–68,8 л/мин
Сточная труба	50 мм
Сопротивление гидрозатвора против давления	982 Па
Минимальная толщина бетона	85 мм
Общая высота монтажа	100–158 мм

### Содержание комплекта

- Водоотводящий желоб с сифоном
- Монтажный комплект: шуруп Ø6×50 – 2 шт., дюбель Ø10 – 2 шт.
- Самоклеящиеся гидроизоляционные ленты
- Защитная пленка для воротника желоба и впускного отверстия сифона
- Монтажный вкладыш для защиты лотка желоба
- Монтажный комплект для крепления регулируемых ножек: болт М6×12 – 2 шт.

### Логистическая информация

Вес (шт.)	1,856 кг
Размеры (шт.)	385×130×175 мм
Количество (упаковка) / Количество (палета)	9/144 шт.



Артикул	EAN	Длина (L)	Вес (шт.)	Размеры (шт.)	Количество (упаковка)	Количество (палета)
APZ1BLACK-300	8595580511869	300 мм	1,856 кг	385×130×175 мм	9 шт.	144 шт.
APZ1BLACK-550	8595580511883	550 мм	2,8405 кг	620×135×170 мм	12 шт.	36 шт.
APZ1BLACK-650	8595580512002	650 мм	3,1125 кг	720×135×170 мм	12 шт.	36 шт.
APZ1BLACK-750	8595580512293	750 мм	3,1584 кг	820×135×170 мм	12 шт.	36 шт.
APZ1BLACK-850	8595580512507	850 мм	3,3674 кг	920×135×170 мм	12 шт.	36 шт.
APZ1BLACK-950	8595580512798	950 мм	3,8509 кг	1020×135×170 мм	12 шт.	36 шт.
APZ1BLACK-1050	8595580511807	1050 мм	4,0959 кг	1120×135×170 мм	12 шт.	36 шт.
APZ1BLACK-1150	8595580511814	1150 мм	4,2947 кг	1220×135×170 мм	12 шт.	36 шт.
APZ1BLACK-1450	8595580511821	1450 мм	5,9968 кг	1520×135×170 мм	1 шт.	– шт.

## APZ101BLACK Low

Водоотводящий желоб с порогами для перфорированной решетки, черный-мат



### Область применения

- Для монтажа в пространстве с ограниченной высотой пола
- Для безбарьерного доступа
- Для перфорированной решетки из нержавеющей стали
- Может располагаться в пространстве или непосредственно у стены
- Для водоотведения в душевых на уровне пола
- Для использования внутри помещений

### Свойства

- Водоотводящий желоб из нержавеющей стали (обработанной методом травления и пассивации, а также прошедшей электрохимическую полировку)
- Высота монтажа от 55 мм
- Регулируемый по высоте
- Сифон прочно соединяется с желобом – 100% водонепроницаемость
- Самоклеящиеся ленты для качественной гидроизоляции
- Вручную легко чистящийся сифон, вплоть до сточной трубы
- Воротник и гидрозатвор защищены специальной пленкой, лоток для решетки защищен вкладышем из пенопласта
- Высокая скорость стока возможна благодаря двухкамерному сифону
- Гарантия 25 лет
- Материал желоба: нержавеющая сталь 2 мм, AISI 304, DIN 1.4301 с покрытием черный-мат
- Материал сифона: полипропилен

### Технические параметры

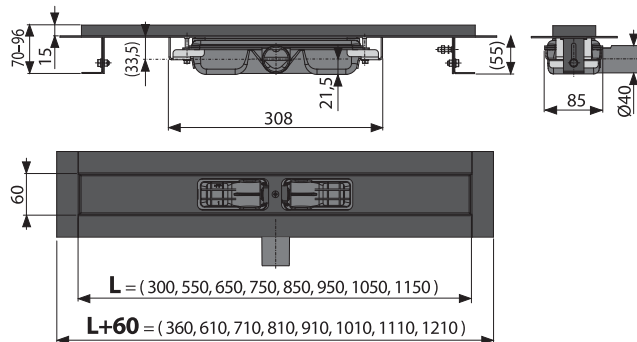
Гидрозатвор	28 мм
Класс нагрузки К3	300 кг
Сток воды	35 л/мин
Сточная труба	40 мм
Сопrotивление гидрозатвора против давления	575 Па
Минимальная толщина бетона	55 мм
Общая высота монтажа	70–96 мм

### Содержание комплекта

- Водоотводящий желоб с сифоном
- Монтажный комплект: шуруп Ø6×50 – 2 шт., дюбель Ø10 – 2 шт.
- Самоклеящиеся гидроизоляционные ленты
- Защитная пленка для воротника желоба и впускного отверстия сифона
- Монтажный вкладыш для защиты лотка желоба
- Монтажный комплект для крепления регулируемых ножек: болт М6×12 – 2 шт.

### Логистическая информация

Вес (шт.)	1,6244 кг
Размеры (шт.)	385×130×175 мм
Количество (упаковка) / Количество (палета)	9/144 шт.



ВОДООТВОДЯЩИЕ  
ЖЕЛОБА

Артикул	EAN	Длина (L)	Вес (шт.)	Размеры (шт.)	Количество (упаковка)	Количество (палета)
APZ101BLACK-300	8595580508494	300 мм	1,6244 кг	385×130×175 мм	9 шт.	144 шт.
APZ101BLACK-550	8595580508876	550 мм	2,5377 кг	620×135×170 мм	12 шт.	36 шт.
APZ101BLACK-650	8595580508944	650 мм	2,9947 кг	720×135×170 мм	12 шт.	36 шт.
APZ101BLACK-750	8595580509842	750 мм	3,0397 кг	820×135×170 мм	12 шт.	36 шт.
APZ101BLACK-850	8595580511357	850 мм	3,2505 кг	920×135×170 мм	12 шт.	36 шт.
APZ101BLACK-950	8595580511791	950 мм	3,7331 кг	1020×135×170 мм	12 шт.	36 шт.
APZ101BLACK-1050	8595580506704	1050 мм	3,774 кг	1120×135×170 мм	12 шт.	36 шт.
APZ101BLACK-1150	8595580507923	1150 мм	4,1769 кг	1220×135×170 мм	12 шт.	36 шт.
APZ101BLACK-1450	8595580508258	1450 мм	5,812 кг	1520×170×135 мм	1 шт.	– шт.

## APZ1S

### Водоотводящий желоб с порогами для перфорированной решетки

#### Область применения

- Для безбарьерного доступа
- Для перфорированной решетки из нержавеющей стали
- Может располагаться в пространстве или непосредственно у стены
- Для водоотведения в душевых на уровне пола
- Для использования внутри помещений

#### Свойства

- Водоотводящий желоб из нержавеющей стали (обработанной методом травления и пассивации, а также прошедшей электрохимическую полировку)
- Отвод воды от гидроизоляции через дренажные отверстия в корпусе желоба
- Высота монтажа от 85 мм
- Регулируемый по высоте
- Сифон прочно соединяется с желобом – 100% водонепроницаемость
- Самоклеящиеся ленты для качественной гидроизоляции
- Вручную легко чистящийся сифон, вплоть до сточной трубы
- Воротник и гидрозатвор защищены специальной пленкой, лоток для решетки защищен вкладышем из пенопласта
- Высокая скорость стока возможна благодаря двухкамерному сифону
- Возможность изготовления с комбинированным гидрозатвором
- Гарантия 25 лет
- Материал желоба: нержавеющая сталь 2 мм, AISI 304, DIN 1.4301
- Материал сифона: полипропилен

#### Технические параметры

Гидрозатвор	50 мм
Класс нагрузки КЗ	300 кг
Сток воды	60 л/мин
Сточная труба	50 мм
Сопротивление гидрозатвора против давления	982 Па
Минимальная толщина бетона	85 мм
Общая высота монтажа	100–158 мм

#### Содержание комплекта

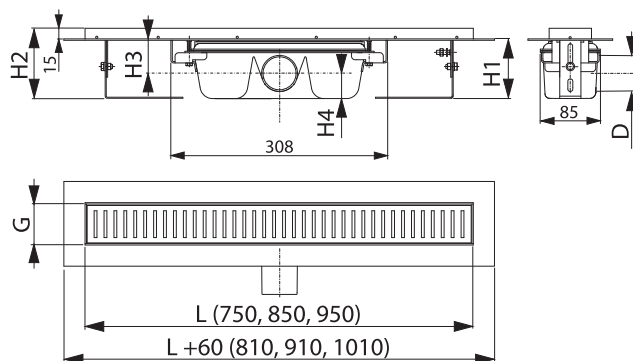
- Водоотводящий желоб с сифоном
- Монтажный комплект: шуруп Ø6×50 – 2 шт., дюбель Ø10 – 2 шт.
- Самоклеящиеся гидроизоляционные ленты
- Защитная пленка для воротника желоба и впускного отверстия сифона
- Монтажный вкладыш для защиты лотка желоба
- Монтажный комплект для крепления регулируемых ножек: болт М6×12 – 2 шт.

#### Логистическая информация

Вес (шт.)	3,4189 кг
Размеры (шт.)	820×135×170 мм
Количество (упаковка) / Количество (палета)	12/36 шт.

Артикул	EAN	Длина (L)	Вес (шт.)	Размеры (шт.)	Количество (упаковка)	Количество (палета)
APZ1S-750	8595580562236	750 мм	3,4189 кг	820×135×170 мм	12 шт.	36 шт.
APZ1S-850	8595580562243	850 мм	3,6829 кг	920×135×170 мм	12 шт.	36 шт.
APZ1S-950	8595580562250	950 мм	3,9422 кг	1020×135×170 мм	12 шт.	36 шт.

25  
GUARANTEE





## APZ101S Low

### Водоотводящий желоб с порогами для перфорированной решетки

#### Область применения

- Для монтажа в пространстве с ограниченной высотой пола
- Для безбарьерного доступа
- Для перфорированной решетки из нержавеющей стали
- Может располагаться в пространстве или непосредственно у стены
- Для водоотведения в душевых на уровне пола
- Для использования внутри помещений

#### Свойства

- Водоотводящий желоб из нержавеющей стали (обработанной методом травления и пассивации, а также прошедшей электрохимическую полировку)
- Отвод воды от гидроизоляции через дренажные отверстия в корпусе желоба
- Высота монтажа от 55 мм
- Регулируемый по высоте
- Сифон прочно соединяется с желобом – 100% водонепроницаемость
- Самоклеящиеся ленты для качественной гидроизоляции
- Вручную легко чистящийся сифон, вплоть до сточной трубы
- Воротник и гидрозатвор защищены специальной пленкой, лоток для решетки защищен вкладышем из пенопласта
- Высокая скорость стока возможна благодаря двухкамерному сифону
- Гарантия 25 лет
- Материал желоба: нержавеющая сталь 2 мм, AISI 304, DIN 1.4301
- Материал сифона: полипропилен

#### Технические параметры

Гидрозатвор	28 мм
Класс нагрузки КЗ	300 кг
Сток воды	35 л/мин
Сточная труба	40 мм
Сопротивление гидрозатвора против давления	575 Па
Минимальная толщина бетона	55 мм
Общая высота монтажа	70–96 мм

#### Содержание комплекта

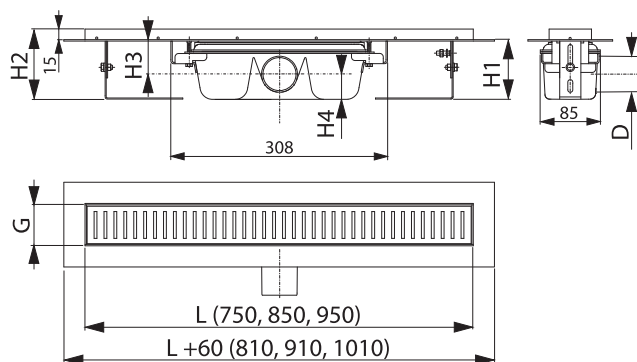
- Водоотводящий желоб с сифоном
- Монтажный комплект: шуруп Ø6×50 – 2 шт., дюбель Ø10 – 2 шт.
- Самоклеящиеся гидроизоляционные ленты
- Защитная пленка для воротника желоба и впускного отверстия сифона
- Монтажный вкладыш для защиты лотка желоба
- Монтажный комплект для крепления регулируемых ножек: болт М6×12 – 2 шт.

#### Логистическая информация

Вес (шт.)	3,3011 кг
Размеры (шт.)	820×135×170 мм
Количество (упаковка) / Количество (палета)	12/36 шт.

Артикул	EAN	Длина (L)	Вес (шт.)	Размеры (шт.)	Количество (упаковка)	Количество (палета)
APZ101S-750	8595580562281	750 мм	3,3011 кг	820×135×170 мм	12 шт.	36 шт.
APZ101S-850	8595580562267	850 мм	3,5651 кг	920×135×170 мм	12 шт.	36 шт.
APZ101S-950	8595580562274	950 мм	3,8244 кг	1020×135×170 мм	12 шт.	36 шт.

25  
GUARANTEE



## APZ4 Flexible

Водоотводящий желоб с порогами для перфорированной решетки и регулируемым воротником к стене



### Область применения

- Для безбарьерного доступа
- Для перфорированной решетки из нержавеющей стали
- Предназначен для монтажа непосредственно к стене
- Для водоотведения в душевых на уровне пола
- Для использования внутри помещений

### Свойства

- Водоотводящий желоб из нержавеющей стали (обработанной методом травления и пассивации, а также прошедшей электрохимическую полировку)
- Регулируемый вертикальный изолирующий воротник, устанавливаемый под облицовочную плитку толщиной 6–12 мм
- Высота монтажа от 85 мм
- Регулируемый по высоте
- Сифон прочно соединяется с желобом – 100% водонепроницаемость
- Самоклеящиеся ленты для качественной гидроизоляции
- Вручную легко чистящийся сифон, вплоть до сточной трубы
- Воротник и гидрозатвор защищены специальной пленкой, лоток для решетки защищен вкладышем из пенопласта
- Высокая скорость стока возможна благодаря двухкамерному сифону
- Облегчает создание необходимого уклона
- Качественный и безопасный переход изоляции от пола к стене
- Возможность изготовления с комбинированным гидрозатвором
- Гарантия 25 лет
- Материал желоба: нержавеющая сталь 2 мм, AISI 304, DIN 1.4301
- Материал сифона: полипропилен

### Технические параметры

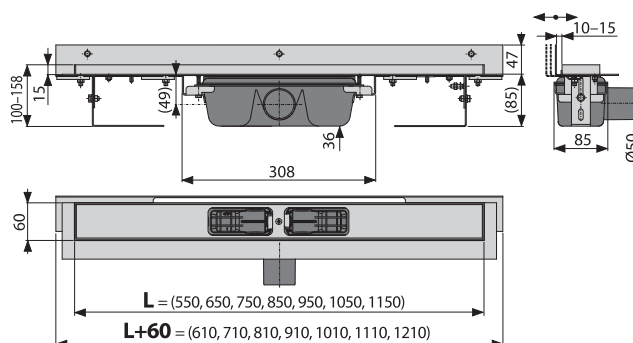
Гидрозатвор	50 мм
Класс нагрузки КЗ	300 кг
Сток воды	60–68,8 л/мин
Возможность регулировки воротника	10–15 мм
Сточная труба	50 мм
Сопrotивление гидрозатвора против давления	982 Па
Минимальная толщина бетона	85 мм
Общая высота монтажа	100–158 мм

### Содержание комплекта

- Водоотводящий желоб с сифоном
- Монтажный комплект: шуруп Ø6×50 – 2 шт., дюбель Ø10 – 2 шт., шуруп Ø4,2×38 – 3 шт., дюбель Ø8 – 3 шт.
- Самоклеящиеся гидроизоляционные ленты
- Защитная пленка для воротника желоба и впускного отверстия сифона
- Монтажный вкладыш для защиты лотка желоба
- Монтажный комплект для крепления регулируемых ножек: болт М6×12 – 2 шт.

### Логистическая информация

Вес (шт.)	3,4857 кг
Размеры (шт.)	620×160×205 мм
Количество (упаковка) / Количество (палета)	8/24 шт.



Артикул	EAN	Длина (L)	Вес (шт.)	Размеры (шт.)	Количество (упаковка)	Количество (палета)
APZ4-550	8594045939958	550 мм	3,4857 кг	620×160×205 мм	8 шт.	24 шт.
APZ4-650	8594045939965	650 мм	3,7465 кг	720×160×205 мм	8 шт.	24 шт.
APZ4-750	8594045939972	750 мм	4,157 кг	820×160×205 мм	8 шт.	24 шт.
APZ4-850	8594045939989	850 мм	4,4789 кг	920×160×205 мм	8 шт.	24 шт.
APZ4-950	8594045939996	950 мм	4,8325 кг	1020×160×205 мм	8 шт.	24 шт.
APZ4-1050	8595580500016	1050 мм	5,148 кг	1120×160×205 мм	8 шт.	24 шт.
APZ4-1150	8595580500023	1150 мм	5,4554 кг	1220×160×205 мм	8 шт.	24 шт.

## APZ104 Flexible Low

Водоотводящий желоб с порогами для перфорированной решетки и регулируемым воротником к стене



### Область применения

- Для монтажа в пространстве с ограниченной высотой пола
- Для безбарьерного доступа
- Для перфорированной решетки из нержавеющей стали
- Предназначен для монтажа непосредственно к стене
- Для водоотведения в душевых на уровне пола
- Для использования внутри помещений

### Свойства

- Водоотводящий желоб из нержавеющей стали (обработанной методом травления и пассивации, а также прошедшей электрохимическую полировку)
- Регулируемый вертикальный изолирующий воротник, устанавливаемый под облицовочную плитку толщиной 6–12 мм
- Высота монтажа от 55 мм
- Регулируемый по высоте
- Сифон прочно соединяется с желобом – 100% водонепроницаемость
- Самоклеящиеся ленты для качественной гидроизоляции
- Вручную легко чистящийся сифон, вплоть до сточной трубы
- Воротник и гидрозатвор защищены специальной пленкой, лоток для решетки защищен вкладышем из пенопласта
- Высокая скорость стока возможна благодаря двухкамерному сифону
- Облегчает создание необходимого уклона
- Качественный и безопасный переход изоляции от пола к стене
- Гарантия 25 лет
- Материал желоба: нержавеющая сталь 2 мм, AISI 304, DIN 1.4301
- Материал сифона: полипропилен

### Технические параметры

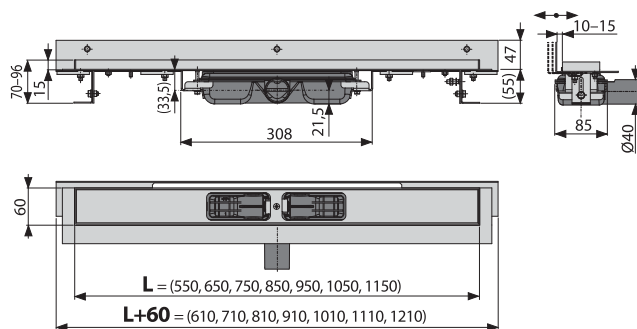
Гидрозатвор	28 мм
Класс нагрузки КЗ	300 кг
Сток воды	35 л/мин
Возможность регулировки воротника	10–15 мм
Сточная труба	40 мм
Сопrotивление гидрозатвора против давления	575 Па
Минимальная толщина бетона	55 мм
Общая высота монтажа	70–96 мм

### Содержание комплекта

- Водоотводящий желоб с сифоном
- Монтажный комплект: шуруп Ø6×50 – 2 шт., дюбель Ø10 – 2 шт., шуруп Ø4,2×38 – 3 шт., дюбель Ø8 – 3 шт.
- Самоклеящиеся гидроизоляционные ленты
- Защитная пленка для воротника желоба и впускного отверстия сифона
- Монтажный вкладыш для защиты лотка желоба
- Монтажный комплект для крепления регулируемых ножек: болт М6×12 – 2 шт.

### Логистическая информация

Вес (шт.)	3,3217 кг
Размеры (шт.)	620×160×205 мм
Количество (упаковка) / Количество (палета)	8/24 шт.



ВОДООТВОДЯЩИЕ  
ЖЕЛОБА

Артикул	EAN	Длина (L)	Вес (шт.)	Размеры (шт.)	Количество (упаковка)	Количество (палета)
APZ104-550	8595580505875	550 мм	3,3217 кг	620×160×205 мм	8 шт.	24 шт.
APZ104-650	8595580505899	650 мм	3,6231 кг	720×160×205 мм	8 шт.	24 шт.
APZ104-750	8595580505912	750 мм	4,0336 кг	820×160×205 мм	8 шт.	24 шт.
APZ104-850	8595580505936	850 мм	4,3611 кг	920×160×205 мм	8 шт.	24 шт.
APZ104-950	8595580505950	950 мм	4,7088 кг	1020×160×205 мм	8 шт.	24 шт.
APZ104-1050	8595580505837	1050 мм	5,0488 кг	1120×160×205 мм	8 шт.	24 шт.
APZ104-1150	8595580505851	1150 мм	5,3376 кг	1220×160×205 мм	8 шт.	24 шт.

## APZ1004 Flexible

Водоотводящий желоб с порогами для перфорированной решетки и регулируемым воротником к стене, вертикальный сток



### Область применения

- Для безбарьерного доступа
- Для перфорированной решетки из нержавеющей стали
- Предназначен для монтажа непосредственно к стене
- Для водоотведения в душевых на уровне пола
- Для деревянных построек и сооружений из сборных конструкций
- Для использования внутри помещений

### Свойства

- Водоотводящий желоб из нержавеющей стали (обработанной методом травления и пассивации, а также прошедшей электрохимическую полировку)
- Регулируемый вертикальный изолирующий воротник, устанавливаемый под облицовочную плитку толщиной 6–12 мм
- Высота монтажа от 85 мм
- Регулируемый по высоте
- Сифон прочно соединяется с желобом – 100% водонепроницаемость
- Самоклеящиеся ленты для качественной гидроизоляции
- Вручную легко чистящийся сифон, вплоть до сточной трубы
- Воротник и гидрозатвор защищены специальной пленкой, лоток для решетки защищен вкладышем из пенопласта
- Высокая скорость стока возможна благодаря двухкамерному сифону
- Облегчает создание необходимого уклона
- Качественный и безопасный переход изоляции от пола к стене
- Возможность изготовления с комбинированным гидрозатвором
- Гарантия 25 лет
- Материал желоба: нержавеющая сталь 2 мм, AISI 304, DIN 1.4301
- Материал сифона: полипропилен

### Технические параметры

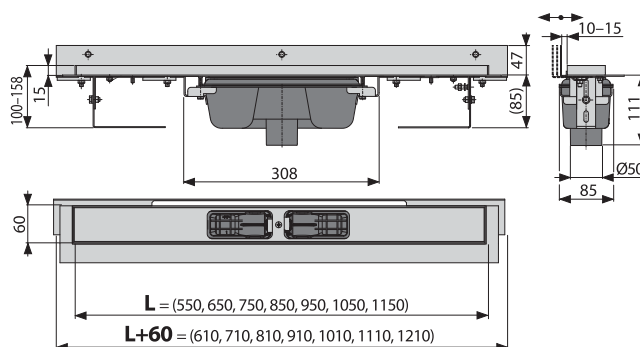
Гидрозатвор	50 мм
Класс нагрузки КЗ	300 кг
Сток воды	60–68,8 л/мин
Возможность регулировки воротника	10–15 мм
Сточная труба	50 мм
Сопrotивление гидрозатвора против давления	590 Па
Минимальная толщина бетона	85 мм
Общая высота монтажа	100–158 мм

### Содержание комплекта

- Водоотводящий желоб с сифоном
- Монтажный комплект: шуруп Ø6×50 – 2 шт., дюбель Ø10 – 2 шт., шуруп Ø4,2×38 – 3 шт., дюбель Ø8 – 3 шт.
- Самоклеящиеся гидроизоляционные ленты
- Защитная пленка для воротника желоба и впускного отверстия сифона
- Монтажный вкладыш для защиты лотка желоба
- Монтажный комплект для крепления регулируемых ножек: болт М6×12 – 2 шт.

### Логистическая информация

Вес (шт.)	3,4392 кг
Размеры (шт.)	620×160×205 мм
Количество (упаковка) / Количество (палета)	8/24 шт.



Артикул	EAN	Длина (L)	Вес (шт.)	Размеры (шт.)	Количество (упаковка)	Количество (палета)
APZ1004-550	8595580527396	550 мм	3,4392 кг	620×160×205 мм	8 шт.	24 шт.
APZ1004-650	8595580527402	650 мм	3,7406 кг	720×160×205 мм	8 шт.	24 шт.
APZ1004-750	8595580527419	750 мм	4,1511 кг	820×160×205 мм	8 шт.	24 шт.
APZ1004-850	8595580527426	850 мм	4,473 кг	920×160×205 мм	8 шт.	24 шт.
APZ1004-950	8595580527433	950 мм	4,8266 кг	1020×160×205 мм	8 шт.	24 шт.
APZ1004-1050	8595580527440	1050 мм	5,1421 кг	1120×160×205 мм	8 шт.	24 шт.
APZ1004-1150	8595580527457	1150 мм	5,4495 кг	1220×160×205 мм	8 шт.	24 шт.

## APZ1104 Flexible Low

Водоотводящий желоб с порогами для перфорированной решетки и регулируемым воротником к стене, вертикальный сток



### Область применения

- Для монтажа в пространстве с ограниченной высотой пола
- Для безбарьерного доступа
- Для перфорированной решетки из нержавеющей стали
- Предназначен для монтажа непосредственно к стене
- Для водоотведения в душевых на уровне пола
- Для деревянных построек и и сооружений из сборных конструкций
- Для использования внутри помещений

### Свойства

- Водоотводящий желоб из нержавеющей стали (обработанной методом травления и пассивации, а также прошедшей электрохимическую полировку)
- Регулируемый вертикальный изолирующий воротник, устанавливаемый под облицовочную плитку толщиной 6–12 мм
- Высота монтажа от 55 мм
- Регулируемый по высоте
- Сифон прочно соединяется с желобом – 100% водонепроницаемость
- Самоклеящиеся ленты для качественной гидроизоляции
- Вручную легко чистящийся сифон, вплоть до сточной трубы
- Воротник и гидрозатвор защищены специальной пленкой, лоток для решетки защищен вкладышем из пенопласта
- Высокая скорость стока возможна благодаря двухкамерному сифону
- Облегчает создание необходимого уклона
- Качественный и безопасный переход изоляции от пола к стене
- Гарантия 25 лет
- Материал желоба: нержавеющая сталь 2 мм, AISI 304, DIN 1.4301
- Материал сифона: полипропилен

### Технические параметры

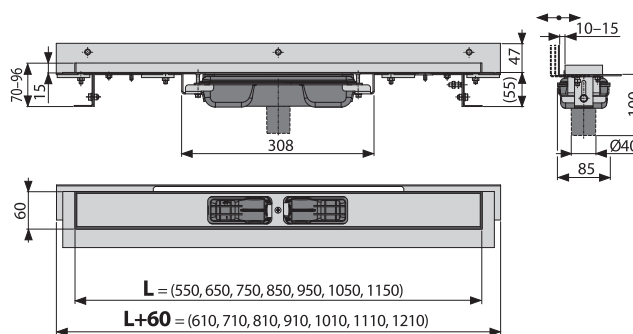
Гидрозатвор	28 мм
Класс нагрузки КЗ	300 кг
Сток воды	44 л/мин
Возможность регулировки воротника	10–12 мм
Сточная труба	40 мм
Сопротивление гидрозатвора против давления	575 Па
Минимальная толщина бетона	55 мм
Общая высота монтажа	70–96 мм

### Содержание комплекта

- Водоотводящий желоб с сифоном
- Монтажный комплект: шуруп Ø6×50 – 2 шт., дюбель Ø10 – 2 шт., шуруп Ø4,2×38 – 3 шт., дюбель Ø8 – 3 шт.
- Самоклеящиеся гидроизоляционные ленты
- Защитная пленка для воротника желоба и впускного отверстия сифона
- Монтажный вкладыш для защиты лотка желоба
- Монтажный комплект для крепления регулируемых ножек: болт М6×12 – 2 шт.

### Логистическая информация

Вес (шт.)	3,3122 кг
Размеры (шт.)	620×160×205 мм
Количество (упаковка) / Количество (палета)	8/24 шт.



Артикул	EAN	Длина (L)	Вес (шт.)	Размеры (шт.)	Количество (упаковка)	Количество (палета)
APZ1104-550	8595580527464	550 мм	3,3122 кг	620×160×205 мм	8 шт.	24 шт.
APZ1104-650	8595580527471	650 мм	3,6256 кг	720×160×205 мм	8 шт.	24 шт.
APZ1104-750	8595580527488	750 мм	4,0387 кг	820×160×205 мм	8 шт.	24 шт.
APZ1104-850	8595580527495	850 мм	4,3606 кг	920×160×205 мм	8 шт.	24 шт.
APZ1104-950	8595580527501	950 мм	4,7142 кг	1020×160×205 мм	8 шт.	24 шт.
APZ1104-1050	8595580527518	1050 мм	5,0297 кг	1120×160×205 мм	8 шт.	24 шт.
APZ1104-1150	8595580527525	1150 мм	5,3371 кг	1220×160×205 мм	8 шт.	24 шт.

## APZ2001

### Водоотводящий желоб с порогами для перфорированной решетки, без гидрозатвора



#### Область применения

- Для безбарьерного доступа
- Для перфорированной решетки из нержавеющей стали
- Может располагаться в пространстве или непосредственно у стены
- Для подключения к центральному сифону
- Для использования внутри помещений
- Для использования снаружи

#### Свойства

- Водоотводящий желоб из нержавеющей стали (обработанной методом травления и пассивации, а также прошедшей электрохимическую полировку)
- Регулируемый по высоте
- Самоклеящиеся ленты для качественной гидроизоляции
- Воротник и гидрозатвор защищены специальной пленкой, лоток для решетки защищен вкладышем из пенопласта
- Гарантия 25 лет
- Материал желоба: нержавеющая сталь 2 мм, AISI 304, DIN 1.4301

#### Технические параметры

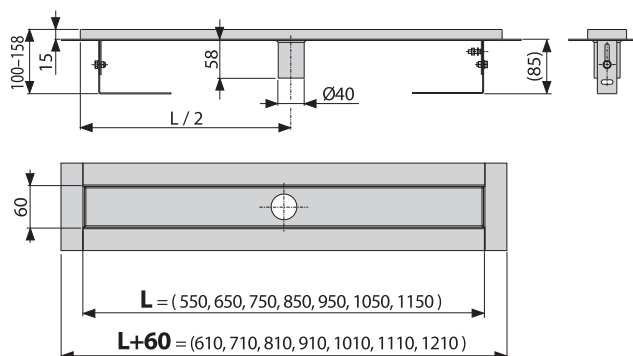
Класс нагрузки КЗ	300 кг
Сток воды	>80 л/мин
Сточная труба	40 мм
Минимальная толщина бетона	85 мм
Общая высота монтажа	100–158 мм

#### Содержание комплекта

- Водоотводящий желоб с прямым стоком
- Монтажный комплект: шуруп Ø6×50 – 2 шт., дюбель Ø10 – 2 шт.
- Самоклеящиеся гидроизоляционные ленты
- Защитная пленка для воротника
- Монтажный вкладыш для защиты лотка желоба
- Монтажный комплект для крепления регулируемых ножек: болт М6×12 – 2 шт.

#### Логистическая информация

Вес (шт.)	1,5472 кг
Размеры (шт.)	385×130×175 мм
Количество (упаковка) / Количество (палета)	9/144 шт.



Артикул	EAN	Длина (L)	Вес (шт.)	Размеры (шт.)	Количество (упаковка)	Количество (палета)
APZ2001-300	8595580530990	300 мм	1,5472 кг	385×130×175 мм	9 шт.	144 шт.
APZ2001-550	8595580506964	550 мм	2,5402 кг	680×135×170 мм	12 шт.	36 шт.
APZ2001-650	8595580507695	650 мм	2,8002 кг	720×135×170 мм	12 шт.	36 шт.
APZ2001-750	8595580507718	750 мм	3,0282 кг	820×135×170 мм	12 шт.	36 шт.
APZ2001-850	8595580507732	850 мм	3,2992 кг	920×135×170 мм	12 шт.	36 шт.
APZ2001-950	8595580507756	950 мм	3,4813 кг	1020×135×170 мм	12 шт.	36 шт.
APZ2001-1050	8595580508197	1050 мм	4,8226 кг	1120×135×170 мм	12 шт.	36 шт.
APZ2001-1150	8595580511234	1150 мм	5,0716 кг	1220×135×170 мм	12 шт.	36 шт.

## APZ6 Professional

### Водоотводящий желоб с порогами для цельной решетки



#### Область применения

- Для безбарьерного доступа
- Для цельных решеток, решетки FLOOR под кладку плитки и призматической решетки GAP
- Может располагаться в пространстве или непосредственно у стены
- Для водоотведения в душевых на уровне пола
- Для использования внутри помещений

#### Свойства

- Водоотводящий желоб из нержавеющей стали (обработанной методом травления и пассивации, а также прошедшей электрохимическую полировку)
- Для цельных решеток – нержавеющая сталь, закаленное стекло, сочетание нержавеющей стали и закаленного стекла, а также для решетки под кладку плитки и призматической решетки
- Высота монтажа от 95 мм
- Регулируемый по высоте
- Сифон прочно соединяется с желобом – 100% водонепроницаемость
- Самоклеящиеся ленты для качественной гидроизоляции
- Вручную легко чистящийся сифон, вплоть до сточной трубы
- Воротник и гидрозатвор защищены специальной пленкой, лоток для решетки защищен вкладышем из пенопласта
- Высокая скорость стока возможна благодаря двухкамерному сифону
- Возможность изготовления с комбинированным гидрозатвором
- Гарантия 25 лет
- Материал желоба: нержавеющая сталь AISI 304
- Материал сифона: полипропилен

#### Технические параметры

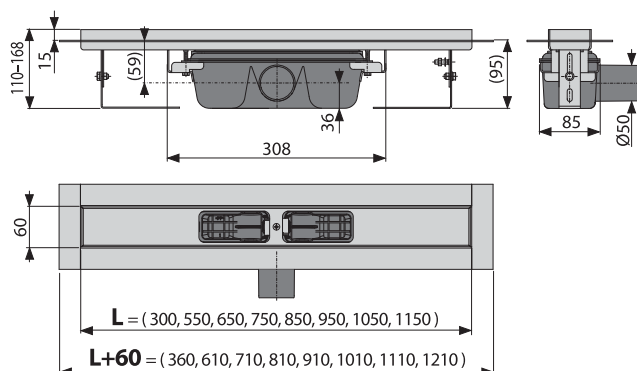
Гидрозатвор	50 мм
Класс нагрузки КЗ	300 кг
Сток воды	60–68,8 л/мин
Сточная труба	50 мм
Сопrotивление гидрозатвора против давления	982 Па
Минимальная толщина бетона	95 мм
Общая высота монтажа	110–168 мм

#### Содержание комплекта

- Водоотводящий желоб с сифоном
- Монтажный комплект: шуруп Ø6×50 – 2 шт., дюбель Ø10 – 2 шт.
- Самоклеящиеся гидроизоляционные ленты
- Защитная пленка для воротника желоба и впускного отверстия сифона
- Монтажный вкладыш для защиты лотка желоба
- Монтажный комплект для крепления регулируемых ножек: болт М6×12 – 2 шт.

#### Логистическая информация

Вес (шт.)	2,0888 кг
Размеры (шт.)	385×130×175 мм
Количество (упаковка) / Количество (палета)	9/144 шт.



ВОДООТВОДЯЩИЕ  
ЖЕЛОБА

Артикул	EAN	Длина (L)	Вес (шт.)	Размеры (шт.)	Количество (упаковка)	Количество (палета)
APZ6-300	8595580511753	300 мм	2,0888 кг	385×130×175 мм	9 шт.	144 шт.
APZ6-550	8595580505431	550 мм	3,036 кг	620×135×170 мм	12 шт.	36 шт.
APZ6-650	8595580505455	650 мм	3,346 кг	720×135×170 мм	12 шт.	36 шт.
APZ6-750	8595580505479	750 мм	3,6272 кг	820×135×170 мм	12 шт.	36 шт.
APZ6-850	8595580505493	850 мм	3,9031 кг	920×135×170 мм	12 шт.	36 шт.
APZ6-950	8595580505516	950 мм	4,1684 кг	1020×135×170 мм	12 шт.	36 шт.
APZ6-1050	8595580505394	1050 мм	4,4564 кг	1120×135×170 мм	12 шт.	36 шт.
APZ6-1150	8595580505417	1150 мм	4,7432 кг	1220×135×170 мм	12 шт.	36 шт.

## APZ106 Professional Low

### Водоотводящий желоб с порогами для цельной решетки



#### Область применения

- Для монтажа в пространстве с ограниченной высотой пола
- Для безбарьерного доступа
- Для цельных решеток, решетки FLOOR под кладку плитки и призматической решетки GAP
- Может располагаться в пространстве или непосредственно у стены
- Для водоотведения в душевых на уровне пола
- Для использования внутри помещений

#### Свойства

- Водоотводящий желоб из нержавеющей стали (обработанной методом травления и пассивации, а также прошедшей электрохимическую полировку)
- Для цельных решеток – нержавеющая сталь, закаленное стекло, сочетание нержавеющей стали и закаленного стекла, а также для решетки под кладку плитки и призматической решетки
- Высота монтажа от 65 мм
- Регулируемый по высоте
- Сифон прочно соединяется с желобом – 100% водонепроницаемость
- Самоклеящиеся ленты для качественной гидроизоляции
- Вручную легко чистящийся сифон, вплоть до сточной трубы
- Воротник и гидрозатвор защищены специальной пленкой, лоток для решетки защищен вкладышем из пенопласта
- Высокая скорость стока возможна благодаря двухкамерному сифону
- Гарантия 25 лет
- Материал желоба: нержавеющая сталь 2 мм, AISI 304, DIN 1.4301
- Материал сифона: полипропилен

#### Технические параметры

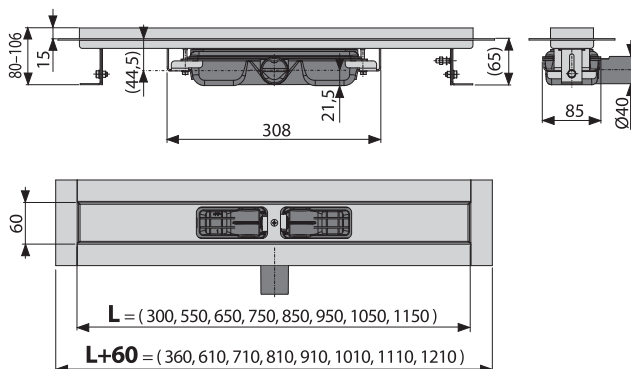
Гидрозатвор	28 мм
Класс нагрузки КЗ	300 кг
Сток воды	35 л/мин
Сточная труба	40 мм
Сопротивление гидрозатвора против давления	575 Па
Минимальная толщина бетона	65 мм
Общая высота монтажа	80–106 мм

#### Содержание комплекта

- Водоотводящий желоб с сифоном
- Монтажный комплект: шуруп Ø6×50 – 2 шт., дюбель Ø10 – 2 шт.
- Самоклеящиеся гидроизоляционные ленты
- Защитная пленка для воротника желоба и впускного отверстия сифона
- Монтажный вкладыш для защиты лотка желоба
- Монтажный комплект для крепления регулируемых ножек: болт М6×12 – 2 шт.

#### Логистическая информация

Вес (шт.)	1,9987 кг
Размеры (шт.)	385×130×175 мм
Количество (упаковка) / Количество (палета)	8/24 шт.



Артикул	EAN	Длина (L)	Вес (шт.)	Размеры (шт.)	Количество (упаковка)	Количество (палета)
APZ106-300	8595580511760	300 мм	1,9987 кг	385×130×175 мм	8 шт.	24 шт.
APZ106-550	8595580505158	550 мм	2,9182 кг	620×135×170 мм	12 шт.	36 шт.
APZ106-650	8595580505172	650 мм	3,2238 кг	720×135×170 мм	12 шт.	36 шт.
APZ106-750	8595580505196	750 мм	3,5109 кг	820×135×170 мм	12 шт.	36 шт.
APZ106-850	8595580505219	850 мм	3,7809 кг	920×135×170 мм	12 шт.	36 шт.
APZ106-950	8595580505233	950 мм	4,0462 кг	1020×135×170 мм	12 шт.	36 шт.
APZ106-1050	8595580505110	1050 мм	4,3342 кг	1120×135×170 мм	12 шт.	36 шт.
APZ106-1150	8595580505134	1150 мм	4,6254 кг	1220×135×170 мм	12 шт.	36 шт.



## APZ1006 Professional

Водоотводящий желоб с порогами для цельной решетки, вертикальный сток



### Область применения

- Для безбарьерного доступа
- Для цельных решеток, решетки FLOOR под кладку плитки и призматической решетки GAP
- Может располагаться в пространстве или непосредственно у стены
- Для водоотведения в душевых на уровне пола
- Для деревянных построек и и сооружений из сборных конструкций
- Для использования внутри помещений

### Свойства

- Водоотводящий желоб из нержавеющей стали (обработанной методом травления и пассивации, а также прошедшей электрохимическую полировку)
- Для цельных решеток – нержавеющая сталь, закаленное стекло, сочетание нержавеющей стали и закаленного стекла, а также для решетки под кладку плитки и призматической решетки
- Высота монтажа от 95 мм
- Регулируемый по высоте
- Сифон прочно соединяется с желобом – 100% водонепроницаемость
- Самоклеящиеся ленты для качественной гидроизоляции
- Вручную легко чистящийся сифон, вплоть до сточной трубы
- Воротник и гидрозатвор защищены специальной пленкой, лоток для решетки защищен вкладышем из пенопласта
- Высокая скорость стока возможна благодаря двухкамерному сифону
- Возможность изготовления с комбинированным гидрозатвором
- Гарантия 25 лет
- Материал желоба: нержавеющая сталь 2 мм, AISI 304, DIN 1.4301
- Материал сифона: полипропилен

### Технические параметры

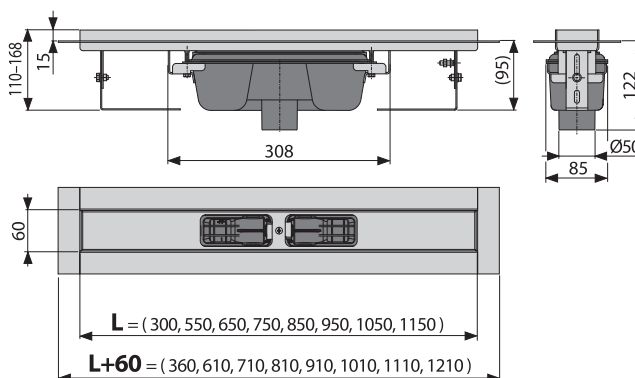
Гидрозатвор	50 мм
Класс нагрузки КЗ	300 кг
Сток воды	60–68,8 л/мин
Сточная труба	50 мм
Сопротивление гидрозатвора против давления	590 Па
Минимальная толщина бетона	95 мм
Общая высота монтажа	110–168 мм

### Содержание комплекта

- Водоотводящий желоб с сифоном
- Монтажный комплект: шуруп Ø6×50 – 2 шт., дюбель Ø10 – 2 шт.
- Самоклеящиеся гидроизоляционные ленты
- Защитная пленка для воротника желоба и впускного отверстия сифона
- Монтажный вкладыш для защиты лотка желоба
- Монтажный комплект для крепления регулируемых ножек: болт М6×12 – 2 шт.

### Логистическая информация

Вес (шт.)	2,1115 кг
Размеры (шт.)	385×130×175 мм
Количество (упаковка) / Количество (палета)	9/144 шт.



ВОДООТВОДЯЩИЕ  
ЖЕЛОБА

Артикул	EAN	Длина (L)	Вес (шт.)	Размеры (шт.)	Количество (упаковка)	Количество (палета)
APZ1006-300	8595580527532	300 мм	2,1115 кг	385×130×175 мм	9 шт.	144 шт.
APZ1006-550	8595580527549	550 мм	3,0299 кг	625×135×170 мм	12 шт.	36 шт.
APZ1006-650	8595580527556	650 мм	3,3399 кг	720×135×170 мм	12 шт.	36 шт.
APZ1006-750	8595580527563	750 мм	3,627 кг	820×135×170 мм	12 шт.	36 шт.
APZ1006-850	8595580527570	850 мм	3,897 кг	920×135×170 мм	12 шт.	36 шт.
APZ1006-950	8595580527587	950 мм	4,1623 кг	1020×135×170 мм	12 шт.	36 шт.
APZ1006-1050	8595580527594	1050 мм	4,4503 кг	1120×170×135 мм	12 шт.	36 шт.
APZ1006-1150	8595580527600	1150 мм	4,7371 кг	1220×170×135 мм	12 шт.	36 шт.

## APZ1106 Professional Low

Водоотводящий желоб с порогами для цельной решетки, вертикальный сток



### Область применения

- Для монтажа в пространстве с ограниченной высотой пола
- Для безбарьерного доступа
- Для цельных решеток, решетки FLOOR под кладку плитки и призматической решетки GAP
- Может располагаться в пространстве или непосредственно у стены
- Для водоотведения в душевых на уровне пола
- Для деревянных построек и и сооружений из сборных конструкций
- Для использования внутри помещений

### Свойства

- Водоотводящий желоб из нержавеющей стали (обработанной методом травления и пассивации, а также прошедшей электрохимическую полировку)
- Для цельных решеток – нержавеющая сталь, закаленное стекло, сочетание нержавеющей стали и закаленного стекла, а также для решетки под кладку плитки и призматической решетки
- Высота монтажа от 65 мм
- Регулируемый по высоте
- Сифон прочно соединяется с желобом – 100% водонепроницаемость
- Самоклеящиеся ленты для качественной гидроизоляции
- Вручную легко чистящийся сифон, вплоть до сточной трубы
- Воротник и гидрозатвор защищены специальной пленкой, лоток для решетки защищен вкладышем из пенопласта
- Высокая скорость стока возможна благодаря двухкамерному сифону
- Гарантия 25 лет
- Материал желоба: нержавеющая сталь 2 мм, AISI 304, DIN 1.4301
- Материал сифона: полипропилен

### Технические параметры

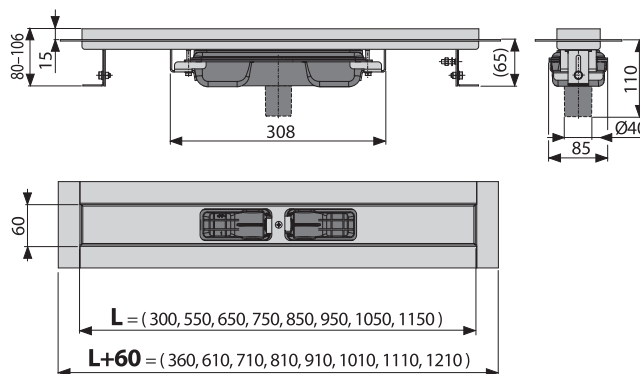
Гидрозатвор	28 мм
Класс нагрузки КЗ	300 кг
Сток воды	44 л/мин
Сточная труба	40 мм
Сопrotивление гидрозатвора против давления	575 Па
Минимальная толщина бетона	65 мм
Общая высота монтажа	80–106 мм

### Содержание комплекта

- Водоотводящий желоб с сифоном
- Монтажный комплект: шуруп Ø6×50 – 2 шт., дюбель Ø10 – 2 шт.
- Самоклеящиеся гидроизоляционные ленты
- Защитная пленка для воротника желоба и впускного отверстия сифона
- Монтажный вкладыш для защиты лотка желоба
- Монтажный комплект для крепления регулируемых ножек: болт М6×12 – 2 шт.

### Логистическая информация

Вес (шт.)	1,9704 кг
Размеры (шт.)	385×130×175 мм
Количество (упаковка) / Количество (палета)	9/144 шт.



Артикул	EAN	Длина (L)	Вес (шт.)	Размеры (шт.)	Количество (упаковка)	Количество (палета)
APZ1106-300	8595580527617	300 мм	1,9704 кг	385×130×175 мм	9 шт.	144 шт.
APZ1106-550	8595580527648	550 мм	2,9175 кг	685×135×170 мм	12 шт.	36 шт.
APZ1106-650	8595580527655	650 мм	3,0246 кг	720×135×170 мм	12 шт.	36 шт.
APZ1106-750	8595580527662	750 мм	3,3117 кг	820×135×170 мм	12 шт.	36 шт.
APZ1106-850	8595580527679	850 мм	3,5817 кг	920×135×170 мм	12 шт.	36 шт.
APZ1106-950	8595580527686	950 мм	3,847 кг	1020×135×170 мм	12 шт.	36 шт.
APZ1106-1050	8595580527631	1050 мм	4,135 кг	1120×135×170 мм	12 шт.	36 шт.
APZ1106-1150	8595580527624	1150 мм	4,6247 кг	1220×135×170 мм	12 шт.	36 шт.

## APZ16 Wall

Водоотводящий желоб с порогами для цельной решетки и фиксированным воротником к стене



### Область применения

- Для безбарьерного доступа
- Для цельных решеток, решетки FLOOR под кладку плитки и призматической решетки GAP
- Предназначен для монтажа непосредственно к стене
- Для водоотведения в душевых на уровне пола
- Для использования внутри помещений

### Свойства

- Водоотводящий желоб из нержавеющей стали (обработанной методом травления и пассивации, а также прошедшей электрохимическую полировку)
- Для цельных решеток – нержавеющая сталь, закаленное стекло, сочетание нержавеющей стали и закаленного стекла, а также для решетки под кладку плитки и призматической решетки
- Высота монтажа от 95 мм
- Регулируемый по высоте
- Сифон прочно соединяется с желобом – 100% водонепроницаемость
- Самоклеящиеся ленты для качественной гидроизоляции
- Вручную легко чистящийся сифон, вплоть до сточной трубы
- Воротник и гидрозатвор защищены специальной пленкой, лоток для решетки защищен вкладышем из пенопласта
- Высокая скорость стока возможна благодаря двухкамерному сифону
- Возможность изготовления с комбинированным гидрозатвором
- Гарантия 25 лет
- Материал желоба: нержавеющая сталь 2 мм, AISI 304, DIN 1.4301
- Материал сифона: полипропилен

### Технические параметры

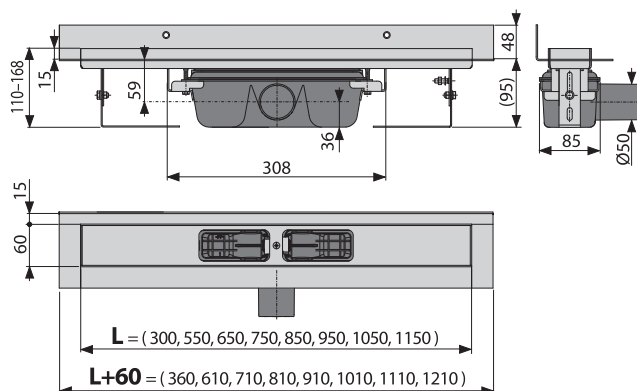
Гидрозатвор	50 мм
Класс нагрузки КЗ	300 кг
Сток воды	60–68,8 л/мин
Сточная труба	50 мм
Сопротивление гидрозатвора против давления	982 Па
Минимальная толщина бетона	95 мм
Общая высота монтажа	110–168 мм

### Содержание комплекта

- Водоотводящий желоб с сифоном
- Монтажный комплект: шуруп Ø6×50 – 2 шт., дюбель Ø10 – 2 шт., шуруп Ø4,2×38 – 3 шт., дюбель Ø8 – 3 шт.
- Самоклеящиеся гидроизоляционные ленты
- Защитная пленка для воротника желоба и впускного отверстия сифона
- Монтажный вкладыш для защиты лотка желоба
- Монтажный комплект для крепления регулируемых ножек: болт М6×12 – 2 шт.

### Логистическая информация

Вес (шт.)	2,7662 кг
Размеры (шт.)	385×185×160 мм
Количество (упаковка) / Количество (палета)	8/128 шт.



ВОДООТВОДЯЩИЕ  
ЖЕЛОБА

Артикул	EAN	Длина (L)	Вес (шт.)	Размеры (шт.)	Количество (упаковка)	Количество (палета)
APZ16-300	8595580553012	300 мм	2,7662 кг	385×185×160 мм	8 шт.	128 шт.
APZ16-550	8595580553029	550 мм	3,5868 кг	620×205×160 мм	8 шт.	24 шт.
APZ16-650	8595580553036	650 мм	3,8883 кг	720×205×160 мм	8 шт.	24 шт.
APZ16-750	8595580553043	750 мм	4,1917 кг	820×205×160 мм	8 шт.	24 шт.
APZ16-850	8595580553050	850 мм	4,4987 кг	920×205×160 мм	8 шт.	24 шт.
APZ16-950	8595580553067	950 мм	4,803 кг	1020×205×160 мм	8 шт.	24 шт.
APZ16-1050	8595580553074	1050 мм	5,1164 кг	1120×205×160 мм	8 шт.	24 шт.
APZ16-1150	8595580553081	1150 мм	5,4233 кг	1220×205×160 мм	8 шт.	24 шт.

## APZ116 Wall Low

Водоотводящий желоб с порогами для цельной решетки и фиксированным воротником к стене



### Область применения

- Для безбарьерного доступа
- Для цельных решеток, решетки FLOOR под кладку плитки и призматической решетки GAP
- Предназначен для монтажа непосредственно к стене
- Для водоотведения в душевых на уровне пола
- Для использования внутри помещений

### Свойства

- Водоотводящий желоб из нержавеющей стали (обработанной методом травления и пассивации, а также прошедшей электрохимическую полировку)
- Для цельных решеток – нержавеющая сталь, закаленное стекло, сочетание нержавеющей стали и закаленного стекла, а также для решетки под кладку плитки и призматической решетки
- Высота монтажа от 65 мм
- Регулируемый по высоте
- Сифон прочно соединяется с желобом – 100% водонепроницаемость
- Самоклеящиеся ленты для качественной гидроизоляции
- Вручную легко чистящийся сифон, вплоть до сточной трубы
- Воротник и гидрозатвор защищены специальной пленкой, лоток для решетки защищен вкладышем из пенопласта
- Высокая скорость стока возможна благодаря двухкамерному сифону
- Возможность изготовления с комбинированным гидрозатвором
- Гарантия 25 лет
- Материал желоба: нержавеющая сталь 2 мм, AISI 304, DIN 1.4301
- Материал сифона: полипропилен

### Технические параметры

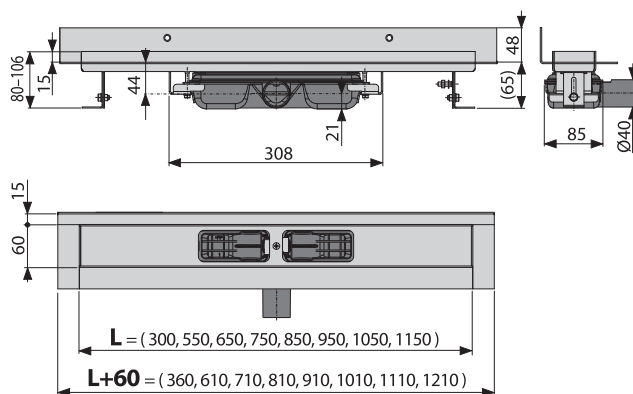
Гидрозатвор	28 мм
Класс нагрузки КЗ	300 кг
Сток воды	35 л/мин
Сточная труба	40 мм
Сопротивление гидрозатвора против давления	575 Па
Минимальная толщина бетона	65 мм
Общая высота монтажа	80–106 мм

### Содержание комплекта

- Водоотводящий желоб с сифоном
- Монтажный комплект: шуруп Ø6×50 – 2 шт., дюбель Ø10 – 2 шт., шуруп Ø4,2×38 – 3 шт., дюбель Ø8 – 3 шт.
- Самоклеящиеся гидроизоляционные ленты
- Защитная пленка для воротника желоба и впускного отверстия сифона
- Монтажный вкладыш для защиты лотка желоба
- Монтажный комплект для крепления регулируемых ножек: болт М6×12 – 2 шт.

### Логистическая информация

Вес (шт.)	2,1617 кг
Размеры (шт.)	385×185×160 мм
Количество (упаковка) / Количество (палета)	8/128 шт.



Артикул	EAN	Длина (L)	Вес (шт.)	Размеры (шт.)	Количество (упаковка)	Количество (палета)
APZ116-300	8595580553098	300 мм	2,1617 кг	385×185×160 мм	8 шт.	128 шт.
APZ116-550	8595580553104	550 мм	3,4638 кг	620×205×160 мм	8 шт.	24 шт.
APZ116-650	8595580553111	650 мм	3,7681 кг	720×205×160 мм	8 шт.	24 шт.
APZ116-750	8595580553128	750 мм	4,0715 кг	820×205×160 мм	8 шт.	24 шт.
APZ116-850	8595580553135	850 мм	4,3785 кг	820×205×160 мм	8 шт.	24 шт.
APZ116-950	8595580553142	950 мм	4,6828 кг	1020×205×160 мм	8 шт.	24 шт.
APZ116-1050	8595580553159	1050 мм	4,9962 кг	1120×205×160 мм	8 шт.	24 шт.
APZ116-1150	8595580553166	1150 мм	5,3031 кг	1220×205×160 мм	8 шт.	24 шт.

## APZ1016 Wall

Водоотводящий желоб с порогами для цельной решетки и фиксированным воротником к стене, вертикальный сток



### Область применения

- Для безбарьерного доступа
- Для цельных решеток, решетки FLOOR под кладку плитки и призматической решетки GAP
- Предназначен для монтажа непосредственно к стене
- Для водоотведения в душевых на уровне пола
- Для использования внутри помещений

### Свойства

- Водоотводящий желоб из нержавеющей стали (обработанной методом травления и пассивации, а также прошедшей электрохимическую полировку)
- Для цельных решеток – нержавеющая сталь, закаленное стекло, сочетание нержавеющей стали и закаленного стекла, а также для решетки под кладку плитки и призматической решетки
- Высота монтажа от 95 мм
- Регулируемый по высоте
- Сифон прочно соединяется с желобом – 100% водонепроницаемость
- Самоклеящиеся ленты для качественной гидроизоляции
- Вручную легко чистящийся сифон, вплоть до сточной трубы
- Воротник и гидрозатвор защищены специальной пленкой, лоток для решетки защищен вкладышем из пенопласта
- Высокая скорость стока возможна благодаря двухкамерному сифону
- Возможность изготовления с комбинированным гидрозатвором
- Гарантия 25 лет
- Материал желоба: нержавеющая сталь 2 мм, AISI 304, DIN 1.4301
- Материал сифона: полипропилен

### Технические параметры

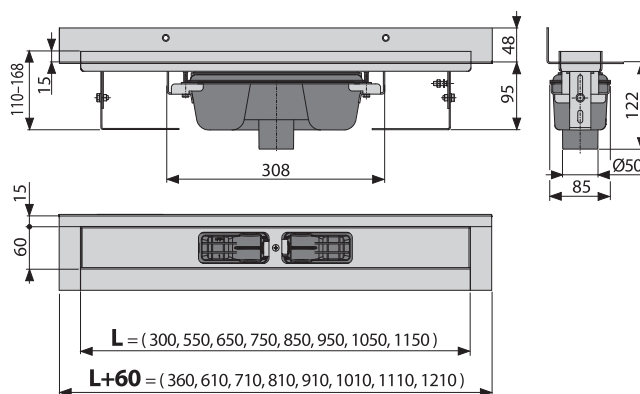
Гидрозатвор	50 мм
Класс нагрузки КЗ	300 кг
Сток воды	60–68,8 л/мин
Сточная труба	50 мм
Сопротивление гидрозатвора против давления	982 Па
Минимальная толщина бетона	95 мм
Общая высота монтажа	110–168 мм

### Содержание комплекта

- Водоотводящий желоб с сифоном
- Монтажный комплект: шуруп Ø6×50 – 2 шт., дюбель Ø10 – 2 шт., шуруп Ø4,2×38 – 3 шт., дюбель Ø8 – 3 шт.
- Самоклеящиеся гидроизоляционные ленты
- Защитная пленка для воротника желоба и впускного отверстия сифона
- Монтажный вкладыш для защиты лотка желоба
- Монтажный комплект для крепления регулируемых ножек: болт М6×12 – 2 шт.

### Логистическая информация

Вес (шт.)	2,7608 кг
Размеры (шт.)	385×185×160 мм
Количество (упаковка) / Количество (палета)	8/128 шт.



ВОДООТВОДЯЩИЕ  
ЖЕЛОБА

Артикул	EAN	Длина (L)	Вес (шт.)	Размеры (шт.)	Количество (упаковка)	Количество (палета)
APZ1016-300	8595580553173	300 мм	2,7608 кг	385×185×160 мм	8 шт.	128 шт.
APZ1016-550	8595580553180	550 мм	3,5814 кг	620×205×160 мм	8 шт.	24 шт.
APZ1016-650	8595580553197	650 мм	3,8829 кг	720×205×160 мм	8 шт.	24 шт.
APZ1016-750	8595580553203	750 мм	4,1863 кг	820×205×160 мм	8 шт.	24 шт.
APZ1016-850	8595580553210	850 мм	4,4933 кг	920×205×160 мм	8 шт.	24 шт.
APZ1016-950	8595580553227	950 мм	4,7976 кг	1020×205×160 мм	8 шт.	24 шт.
APZ1016-1050	8595580553234	1050 мм	5,111 кг	1120×205×160 мм	8 шт.	24 шт.
APZ1016-1150	8595580553241	1150 мм	5,4179 кг	1220×205×160 мм	8 шт.	24 шт.

## APZ1116 Wall Low

Водоотводящий желоб с порогами для цельной решетки и фиксированным воротником к стене, вертикальный сток



### Область применения

- Для безбарьерного доступа
- Для цельных решеток, решетки FLOOR под кладку плитки и призматической решетки GAP
- Для монтажа вблизи стен
- Для водоотведения в душевых на уровне пола
- Для использования внутри помещений

### Свойства

- Водоотводящий желоб из нержавеющей стали (обработанной методом травления и пассивации, а также прошедшей электрохимическую полировку)
- Для цельных решеток – нержавеющая сталь, закаленное стекло, сочетание нержавеющей стали и закаленного стекла, а также для решетки под кладку плитки и призматической решетки
- Высота монтажа от 95 мм
- Регулируемый по высоте
- Сифон прочно соединяется с желобом – 100% водонепроницаемость
- Самоклеящиеся ленты для качественной гидроизоляции
- Вручную легко чистящийся сифон, вплоть до сточной трубы
- Воротник и гидрозатвор защищены специальной пленкой, лоток для решетки защищен вкладышем из пенопласта
- Высокая скорость стока возможна благодаря двухкамерному сифону
- Возможность изготовления с комбинированным гидрозатвором
- Гарантия 25 лет
- Материал желоба: нержавеющая сталь 2 мм, AISI 304, DIN 1.4301
- Материал сифона: полипропилен

### Технические параметры

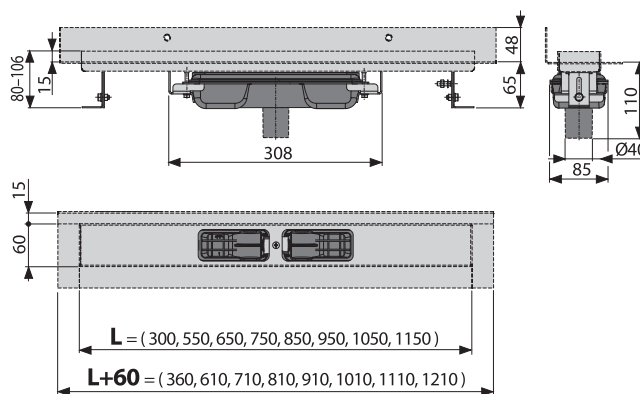
Гидрозатвор	50 мм
Класс нагрузки К3	300 кг
Сток воды	44 л/мин
Сточная труба	50 мм
Сопротивление гидрозатвора против давления	982 Па
Минимальная толщина бетона	95 мм
Общая высота монтажа	110–168 мм

### Содержание комплекта

- Водоотводящий желоб с сифоном
- Монтажный комплект: шуруп Ø6×50 – 2 шт., дюбель Ø10 – 2 шт.
- Самоклеящиеся гидроизоляционные ленты
- Защитная пленка для воротника желоба и впускного отверстия сифона
- Монтажный вкладыш для защиты лотка желоба
- Монтажный комплект для крепления регулируемых ножек: болт М6×12 – 2 шт.

### Логистическая информация

Вес (шт.)	2,646 кг
Размеры (шт.)	385×185×160 мм
Количество (упаковка) / Количество (палета)	8/128 шт.



Артикул	EAN	Длина (L)	Вес (шт.)	Размеры (шт.)	Количество (упаковка)	Количество (палета)
APZ1116-300	8595580553258	300 мм	2,646 кг	385×185×160 мм	8 шт.	128 шт.
APZ1116-550	8595580553265	550 мм	3,4638 кг	620×205×160 мм	8 шт.	24 шт.
APZ1116-650	8595580553272	650 мм	3,7681 кг	720×205×160 мм	8 шт.	24 шт.
APZ1116-750	8595580553289	750 мм	4,0715 кг	820×205×160 мм	8 шт.	24 шт.
APZ1116-850	8595580553296	850 мм	4,3785 кг	920×205×160 мм	8 шт.	24 шт.
APZ1116-950	8595580553302	950 мм	4,6828 кг	1020×205×160 мм	8 шт.	24 шт.
APZ1116-1050	8595580553319	1050 мм	4,9962 кг	1120×205×160 мм	8 шт.	24 шт.
APZ1116-1150	8595580553326	1150 мм	5,3031 кг	1220×205×160 мм	8 шт.	24 шт.

## APZ5-EDEN Spa

Дренажная система для монтажа в стену, накладная панель нержавеющая сталь-глянец



### Область применения

- Для безбарьерного доступа
- Для установки в стену
- Подходит для помещений с высокой проходимостью – бассейны, спа, оздоровительные центры
- Для использования внутри помещений

### Свойства

- Водоотводящий желоб из нержавеющей стали (обработанной методом травления и пассивации, а также прошедшей электрохимическую полировку)
- Монтажная глубина 64 мм
- Вода втекает в желоб через зазор между краем напольной плитки и защитной планкой желоба, которая является частью облицовки стены
- Сифон прочно соединяется с желобом – 100% водонепроницаемость
- Самоклеящиеся ленты для качественной гидроизоляции
- Вручную легко чистящийся сифон, вплоть до сточной трубы
- Легкосъемная защитная планка из глянцевой нержавеющей стали
- Воротник и гидрозатвор защищены специальной пленкой, лоток для решетки защищен вкладышем из пенопласта
- Высокая скорость стока возможна благодаря двухкамерному сифону
- Система может быть изготовлена со светодиодной подсветкой
- Система находится за пределами зоны механических напряжений
- Возможность изготовления с комбинированным гидрозатвором
- Гарантия 25 лет
- Материал желоба: нержавеющая сталь AISI 304
- Материал сифона: полипропилен

### Технические параметры

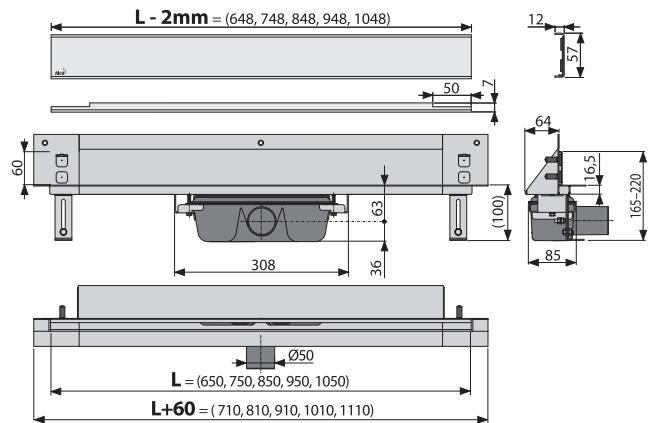
Ширина корпуса	60 мм
Гидрозатвор	50 мм
Монтажная глубина	64 мм
Сток воды	60–68,8 л/мин
Сточная труба	50 мм
Сопротивление гидрозатвора против давления	982 Па
Минимальная толщина бетона	100 мм
Общая высота монтажа	165–220 мм

### Содержание комплекта

- Водоотводящий желоб с сифоном
- Монтажный комплект: шуруп Ø6×50 – 2 шт., дюбель Ø10 – 2 шт., шуруп Ø4,2×38 – 3 шт., дюбель Ø8 – 3 шт.
- Самоклеящиеся гидроизоляционные ленты
- Защитная пленка для воротника желоба и впускного отверстия сифона
- Монтажный вкладыш для защиты лотка желоба
- Нержавеющая сталь, дизайн решетки EDEN – глянцев
- Монтажный комплект для крепления регулируемых ножек: болт М6×12 – 2 шт.

### Логистическая информация

Вес (шт.)	4,2141 кг
Размеры (шт.)	720×160×205 мм
Количество (упаковка) / Количество (палета)	8/24 шт.



ВОДООТВОДЯЩИЕ ЖЕЛОБА

Артикул	EAN	Длина (L)	Вес (шт.)	Размеры (шт.)	Количество (упаковка)	Количество (палета)
APZ5-EDEN-650	8595580500030	650 мм	4,2141 кг	720×160×205 мм	8 шт.	24 шт.
APZ5-EDEN-750	8595580500047	750 мм	4,6272 кг	820×160×205 мм	8 шт.	24 шт.
APZ5-EDEN-850	8595580500054	850 мм	5,06 кг	920×160×205 мм	8 шт.	24 шт.
APZ5-EDEN-950	8595580500061	950 мм	5,4788 кг	1020×160×205 мм	8 шт.	24 шт.
APZ5-EDEN-1050	8595580500078	1050 мм	5,9023 кг	1120×160×205 мм	8 шт.	24 шт.

## APZ5-SHADE Spa

### Дренажная система для монтажа в стену, накладная панель нержавеющая сталь-мат



#### Область применения

- Для безбарьерного доступа
- Для установки в стену
- Подходит для помещений с высокой проходимостью – бассейны, спа, оздоровительные центры
- Для использования внутри помещений

#### Свойства

- Водоотводящий желоб из нержавеющей стали (обработанной методом травления и пассивации, а также прошедшей электрохимическую полировку)
- Монтажная глубина 64 мм
- Вода втекает в желоб через зазор между краем напольной плитки и защитной планкой желоба, которая является частью облицовки стены
- Сифон прочно соединяется с желобом – 100% водонепроницаемость
- Самоклеящиеся ленты для качественной гидроизоляции
- Вручную легко чистящийся сифон, вплоть до сточной трубы
- Легкосъемная защитная планка из глянцевой нержавеющей стали
- Воротник и гидрозатвор защищены специальной пленкой, лоток для решетки защищен вкладышем из пенопласта
- Высокая скорость стока возможна благодаря двухкамерному сифону
- Система может быть изготовлена со светодиодной подсветкой
- Система находится за пределами зоны механических напряжений
- Возможность изготовления с комбинированным гидрозатвором
- Гарантия 25 лет
- Материал желоба: нержавеющая сталь AISI 304
- Материал сифона: полипропилен

#### Технические параметры

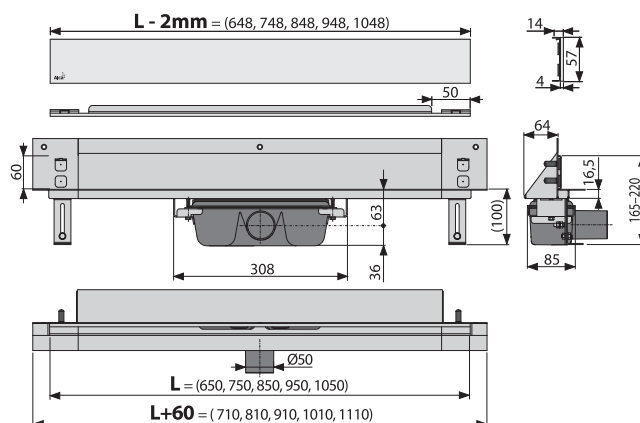
Ширина корпуса	60 мм
Гидрозатвор	50 мм
Монтажная глубина	64 мм
Сток воды	60–68,8 л/мин
Сточная труба	50 мм
Сопротивление гидрозатвора против давления	982 Па
Минимальная толщина бетона	100 мм
Общая высота монтажа	165–220 мм

#### Содержание комплекта

- Водоотводящий желоб с сифоном
- Монтажный комплект: шуруп Ø6×50 – 2 шт., дюбель Ø10 – 2 шт., шуруп Ø4,2×38 – 3 шт., дюбель Ø8 – 3 шт.
- Самоклеящиеся гидроизоляционные ленты
- Защитная пленка для воротника желоба и впускного отверстия сифона
- Монтажный вкладыш для защиты лотка желоба
- Дизайнерская решетка из нержавеющей стали SHADE матовая
- Монтажный комплект для крепления регулируемых ножек: болт М6×12 – 2 шт.

#### Логистическая информация

Вес (шт.)	5,107 кг
Размеры (шт.)	720×160×205 мм
Количество (упаковка) / Количество (палета)	8/24 шт.



Артикул	EAN	Длина (L)	Вес (шт.)	Размеры (шт.)	Количество (упаковка)	Количество (палета)
APZ5-SHADE-650	8595580500085	650 мм	5,107 кг	720×160×205 мм	8 шт.	24 шт.
APZ5-SHADE-750	8595580500092	750 мм	5,6721 кг	820×160×205 мм	8 шт.	24 шт.
APZ5-SHADE-850	8595580500108	850 мм	6,2432 кг	920×160×205 мм	8 шт.	24 шт.
APZ5-SHADE-950	8595580500115	950 мм	6,8242 кг	1020×160×205 мм	8 шт.	24 шт.
APZ5-SHADE-1050	8595580500122	1050 мм	7,3783 кг	1120×160×205 мм	8 шт.	24 шт.



## APZ5-TWIN Spa

Дренажная система для монтажа в стену, накладная панель под кладку плитки



### Область применения

- Для безбарьерного доступа
- Для установки в стену
- Подходит для помещений с высокой проходимостью – бассейны, спа, оздоровительные центры
- Для использования внутри помещений

### Свойства

- Водоотводящий желоб из нержавеющей стали (обработанной методом травления и пассивации, а также прошедшей электрохимическую полировку)
- Монтажная глубина 64 мм
- Вода втекает в желоб через зазор между краем напольной плитки и защитной планкой желоба, которая является частью облицовки стены
- Сифон прочно соединяется с желобом – 100% водонепроницаемость
- Самоклеящиеся ленты для качественной гидроизоляции
- Вручную легко чистящийся сифон, вплоть до сточной трубы
- Легкосъемная панель под кладку плитки
- Воротник и гидрозатвор защищены специальной пленкой, лоток для решетки защищен вкладышем из пенопласта
- Высокая скорость стока возможна благодаря двухкамерному сифону
- Система может быть изготовлена со светодиодной подсветкой
- Система находится за пределами зоны механических напряжений
- Возможность изготовления с комбинированным гидрозатвором
- Гарантия 25 лет
- Материал желоба: нержавеющая сталь AISI 304
- Материал сифона: полипропилен

### Технические параметры

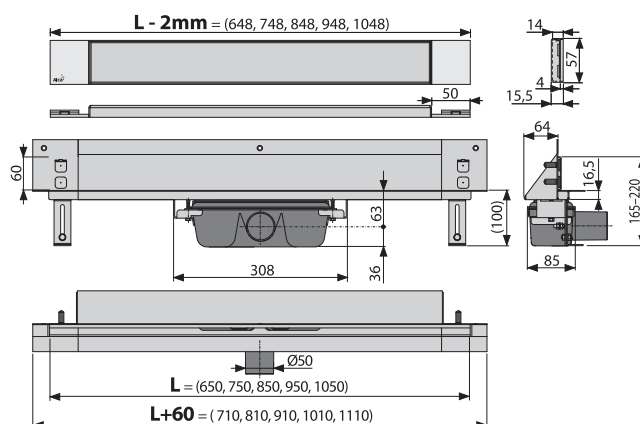
Ширина корпуса	60 мм
Гидрозатвор	50 мм
Монтажная глубина	64 мм
Сток воды	60–68,8 л/мин
Сточная труба	50 мм
Сопротивление гидрозатвора против давления	982 Па
Минимальная толщина бетона	100 мм
Общая высота монтажа	165–220 мм

### Содержание комплекта

- Водоотводящий желоб с сифоном
- Монтажный комплект: шуруп Ø6×50 – 2 шт., дюбель Ø10 – 2 шт., шуруп Ø4,2×38 – 3 шт., дюбель Ø8 – 3 шт.
- Самоклеящиеся гидроизоляционные ленты
- Защитная пленка для воротника желоба и впускного отверстия сифона
- Монтажный вкладыш для защиты лотка желоба
- Решетка из нержавеющей стали TWIN – под кладки плитки
- Монтажный комплект для крепления регулируемых ножек: болт М6×12 – 2 шт.

### Логистическая информация

Вес (шт.)	4,4146 кг
Размеры (шт.)	720×160×205 мм
Количество (упаковка) / Количество (палета)	8/24 шт.



ВОДООТВОДЯЩИЕ  
ЖЕЛОБА

Артикул	EAN	Длина (L)	Вес (шт.)	Размеры (шт.)	Количество (упаковка)	Количество (палета)
APZ5-TWIN-650	8595580500139	650 мм	4,4146 кг	720×160×205 мм	8 шт.	24 шт.
APZ5-TWIN-750	8595580500146	750 мм	4,8413 кг	820×160×205 мм	8 шт.	24 шт.
APZ5-TWIN-850	8595580500153	850 мм	5,2719 кг	920×160×205 мм	8 шт.	24 шт.
APZ5-TWIN-950	8595580500160	950 мм	5,7171 кг	1020×160×205 мм	8 шт.	24 шт.
APZ5-TWIN-1050	8595580522629	1050 мм	6,1542 кг	1120×160×205 мм	8 шт.	24 шт.

## AEZ120

### ALCA LIGHT – Подсветка APZ5 Spa, белый

#### Свойства

- Светодиодная подсветка в виде рейки, которая монтируется в тело желоба
- Подключение от сети, блок питания должен быть приобретен отдельно – рекомендуется AEZ311
- Цвет подсветки: белый
- При заказе вместе с желобом подсветка устанавливается на заводе
- Нужно дополнительно решить включение подсветки

#### Технические параметры

Питание от аккумулятора 12 В пост. тока

#### Содержание комплекта

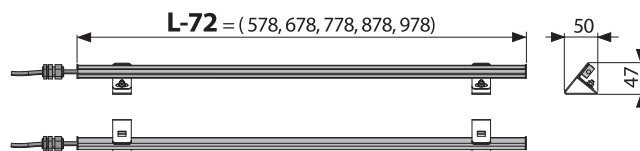
- Рейка с белой LED подсветкой для желоба APZ5
- Соединительный кабель в гофрированном рукаве – длина 5 м
- Кронштейн для крепления рейки LED подсветки в тело желоба – 2 шт.
- Кабельный вывод PG9 для отведения кабеля из тела желоба

#### Логистическая информация

Вес (шт.) 0,5208 кг

Размеры (шт.) 550×30×30 мм

Количество (упаковка) / Количество (палета) 1/- шт.



Артикул	EAN	Длина (L)	Цвет подсветки	Вес (шт.)	Размеры (шт.)
AEZ120-650	8595580502515	650 мм	Белый	0,5208 кг	550×30×30 мм
AEZ120-750	8595580502522	750 мм	Белый	0,5838 кг	650×30×30 мм
AEZ120-850	8595580502539	850 мм	Белый	0,6288 кг	750×30×30 мм
AEZ120-950	8595580502546	950 мм	Белый	0,6758 кг	850×30×30 мм
AEZ120-1050	8595580502508	1050 мм	Белый	0,7418 кг	950×30×30 мм
AEZ121-650	8595580502560	650 мм	Голубой	0,5248 кг	550×30×30 мм
AEZ121-750	8595580502577	750 мм	Голубой	0,5848 кг	650×30×30 мм
AEZ121-850	8595580502584	850 мм	Голубой	0,6308 кг	750×30×30 мм
AEZ121-950	8595580502591	950 мм	Голубой	0,6778 кг	850×30×30 мм
AEZ121-1050	8595580502553	1050 мм	Голубой	0,7168 кг	950×30×30 мм
AEZ122-650	8595580502614	650 мм	Зеленый	0,5248 кг	550×30×30 мм
AEZ122-750	8595580502621	750 мм	Зеленый	0,5758 кг	650×30×30 мм
AEZ122-850	8595580502638	850 мм	Зеленый	0,6388 кг	750×30×30 мм
AEZ122-950	8595580502645	950 мм	Зеленый	0,6758 кг	850×30×30 мм
AEZ122-1050	8595580502607	1050 мм	Зеленый	1,7378 кг	950×30×30 мм
AEZ123-650	8595580502669	650 мм	Красный	0,5248 кг	550×30×30 мм
AEZ123-750	8595580502676	750 мм	Красный	0,5608 кг	650×30×30 мм
AEZ123-850	8595580502683	850 мм	Красный	0,6018 кг	750×30×30 мм
AEZ123-950	8595580502690	950 мм	Красный	0,6758 кг	850×30×30 мм
AEZ123-1050	8595580502652	1050 мм	Красный	0,7298 кг	950×30×30 мм

## AEZ124

### ALCA LIGHT – Подсветка APZ5 Spa, радуга

#### Область применения

- Для освещения дренажных систем APZ5 SPA

#### Свойства

- Светодиодная подсветка в виде рейки, которая монтируется в тело желоба
- Подключение от сети, блок питания должен быть приобретен отдельно – рекомендуется AEZ311
- При заказе вместе с желобом подсветка устанавливается на заводе
- Вариант исполнения радуга с модулем RGB – позволяет менять цвета, насыщенность и интенсивность подсветки с помощью пульта дистанционного управления
- Нужно дополнительно решить включение подсветки

#### Технические параметры

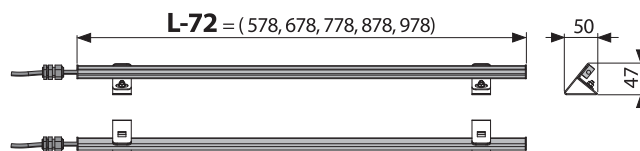
Питание от аккумулятора 12 В пост. тока

#### Содержание комплекта

- Рейка с LED RGB подсветкой для желоба APZ5
- Соединительный кабель в гофрированном рукаве – длина 5 м
- Кронштейн для крепления рейки LED подсветки в тело желоба – 2 шт.
- Модуль RGB с дистанционным управлением
- Кабельный вывод PG9 для отведения кабеля из тела желоба

#### Логистическая информация

Вес (шт.) 0,7028 кг  
 Размеры (шт.) 550×30×30 мм  
 Количество (упаковка) / Количество (палета) 1/- шт.



Артикул	EAN	Длина (L)	Цвет подсветки	Вес (шт.)	Размеры (шт.)
AEZ124-650	8595580502485	650 мм	Радуга	0,7028 кг	550×30×30 мм
AEZ124-750	8595580502492	750 мм	Радуга	0,7698 кг	650×30×30 мм
AEZ124-850	8595580500603	850 мм	Радуга	0,8418 кг	750×30×30 мм
AEZ124-950	8595580500597	950 мм	Радуга	0,8788 кг	850×30×30 мм
AEZ124-1050	8595580500580	1050 мм	Радуга	0,9638 кг	950×30×30 мм

## ARZ1

### Угловой желоб без порогов для перфорированной решетки

#### Область применения

- Для безбарьерного доступа
- Для массивных перфорированных решеток из нержавеющей стали
- Для установки в углу душевой кабины
- Для водоотведения в душевых на уровне пола
- Для использования внутри помещений

#### Свойства

- Водоотводящий желоб из нержавеющей стали (обработанной методом травления и пассивации, а также прошедшей электрохимическую полировку)
- Высота монтажа 100 мм
- Вертикальный воротник обеспечивает простоту установки и превосходную изоляцию стен душевой
- Регулируемый по высоте
- Вручную легко чистящийся сифон, вплоть до сточной трубы
- Сифон прочно соединяется с желобом – 100% водонепроницаемость
- Самоклеящиеся ленты для качественной гидроизоляции
- Воротник и гидрозатвор защищены специальной пленкой, лоток для решетки защищен вкладышем из пенопласта
- Высокая скорость стока возможна благодаря двухкамерному сифону
- Качественный и безопасный переход изоляции от пола к стене
- Возможность изготовления с комбинированным гидрозатвором
- Гарантия 25 лет
- Материал желоба: нержавеющая сталь AISI 304
- Материал сифона: полипропилен

#### Технические параметры

Гидрозатвор	50 мм
Класс нагрузки КЗ	300 кг
Сток воды	60–68,8 л/мин
Сточная труба	50 мм
Соппротивление гидрозатвора против давления	982 Па
Минимальная толщина бетона	100 мм
Общая высота монтажа	110–170 мм

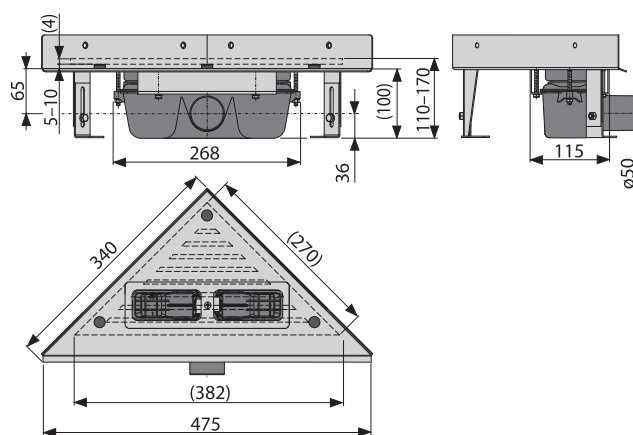
#### Содержание комплекта

- Водоотводящий желоб с сифоном
- Самоклеящиеся гидроизоляционные ленты
- Защитная пленка для воротника желоба и впускного отверстия сифона
- Монтажный вкладыш для защиты лотка желоба

#### Логистическая информация

Вес (шт.)	3,1764 кг
Размеры (шт.)	490×125×330 мм
Количество (упаковка) / Количество (палета)	4/- шт.

Артикул	EAN
ARZ1	8595580500238



## APZ11 Antivandal

### Водоотводящий желоб Antivandal с решеткой



#### Область применения

- Для безбарьерного доступа
- Для водоотведения в душевых на уровне пола
- Может располагаться в пространстве или непосредственно у стены
- Для общественных помещений
- Для использования внутри помещений

#### Свойства

- Водоотводящий желоб из нержавеющей стали (обработанной методом травления и пассивации, а также прошедшей электрохимическую полировку)
- Тип решетки BUBLE прикреплен к лотку с помощью болтов, таким образом, чтобы было невозможно ее демонтировать без инструментов
- Высота монтажа от 85 мм
- Регулируемый по высоте
- Сифон прочно соединяется с желобом – 100% водонепроницаемость
- Самоклеящиеся ленты для качественной гидроизоляции
- Вручную легко чистящийся сифон, вплоть до сточной трубы
- Воротник и гидрозатвор защищены специальной пленкой, лоток для решетки защищен вкладышем из пенопласта
- Высокая скорость стока возможна благодаря двухкамерному сифону
- Возможность изготовления с комбинированным гидрозатвором
- Решетка является частью комплекта
- Гарантия 25 лет
- Материал желоба: нержавеющая сталь 2 мм, AISI 304, DIN 1.4301
- Материал сифона: полипропилен

#### Технические параметры

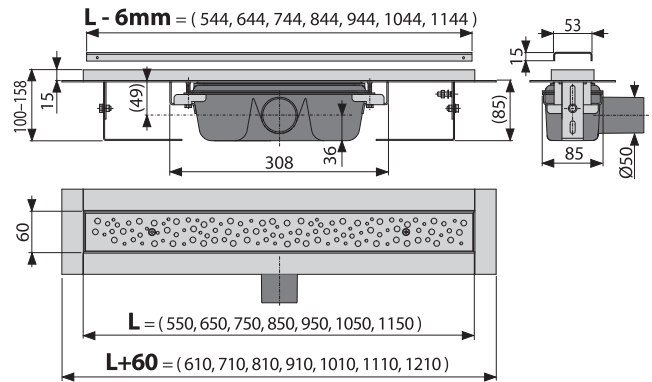
Гидрозатвор	50 мм
Класс нагрузки КЗ	300 кг
Сток воды	60–68,8 л/мин
Сточная труба	50 мм
Сопротивление гидрозатвора против давления	982 Па
Минимальная толщина бетона	85 мм
Общая высота монтажа	100–158 мм

#### Содержание комплекта

- Водоотводящий желоб с сифоном
- Монтажный комплект: шуруп Ø6×50 – 2 шт., дюбель Ø10 – 2 шт.
- Самоклеящиеся гидроизоляционные ленты
- Защитная пленка для воротника желоба и впускного отверстия сифона
- Монтажный вкладыш для защиты лотка желоба
- Перфорированная решетка BUBLE из нержавеющей стали
- Монтажный комплект для крепления регулируемых ножек: болт М6×12 – 2 шт.
- Монтажный комплект для закрепления решетки: болт М5×10 – 2 шт.

#### Логистическая информация

Вес (шт.)	2,5452 кг
Размеры (шт.)	385×175×130 мм
Количество (упаковка) / Количество (палета)	9/144 шт.



ВОДООТВОДЯЩИЕ ЖЕЛОБА

Артикул	EAN	Длина (L)	Поверхностная обработка	Вес (шт.)	Размеры (шт.)	Количество (упаковка)	Количество (палета)
APZ11-300L	8595580545420	300 мм	Глянец	2,5452 кг	385×175×130 мм	9 шт.	144 шт.
APZ11-300M	8595580545437	300 мм	Мат	2,5452 кг	385×175×130 мм	9 шт.	144 шт.
APZ11-550L	8595580529789	550 мм	Глянец	3,3323 кг	680×135×170 мм	12 шт.	36 шт.
APZ11-550M	8595580529758	550 мм	Мат	3,3323 кг	680×135×170 мм	12 шт.	36 шт.
APZ11-650L	8595580529864	650 мм	Глянец	3,4739 кг	720×135×170 мм	12 шт.	36 шт.
APZ11-650M	8595580529857	650 мм	Мат	3,4739 кг	720×135×170 мм	12 шт.	36 шт.
APZ11-750L	8595580529895	750 мм	Глянец	3,8073 кг	820×135×170 мм	12 шт.	36 шт.
APZ11-750M	8595580529901	750 мм	Мат	3,8073 кг	820×135×170 мм	12 шт.	36 шт.
APZ11-850L	8595580529932	850 мм	Глянец	4,3762 кг	920×135×170 мм	12 шт.	36 шт.
APZ11-850M	8595580529949	850 мм	Мат	4,3762 кг	920×135×170 мм	12 шт.	36 шт.
APZ11-950L	8595580529970	950 мм	Глянец	4,4795 кг	1020×135×170 мм	12 шт.	36 шт.
APZ11-950M	8595580529987	950 мм	Мат	4,4795 кг	1020×135×170 мм	12 шт.	36 шт.
APZ11-1050L	8595580530013	1050 мм	Глянец	4,813 кг	1100×135×170 мм	12 шт.	36 шт.
APZ11-1050M	8595580530020	1050 мм	Мат	4,813 кг	1100×135×170 мм	12 шт.	36 шт.
APZ11-1150L	8595580530068	1150 мм	Глянец	5,1491 кг	1200×135×170 мм	12 шт.	36 шт.
APZ11-1150M	8595580530082	1150 мм	Мат	5,1491 кг	1200×135×170 мм	12 шт.	36 шт.

## APZ111 Antivandal Low

### Водоотводящий желоб Antivandal с решеткой



#### Область применения

- Для монтажа в пространстве с ограниченной высотой пола
- Для безбарьерного доступа
- Для водоотведения в душевых на уровне пола
- Может располагаться в пространстве или непосредственно у стены
- Для общественных помещений
- Для использования внутри помещений

#### Свойства

- Водоотводящий желоб из нержавеющей стали (обработанной методом травления и пассивации, а также прошедшей электрохимическую полировку)
- Тип решетки BUBLE прикреплен к лотку с помощью болтов, таким образом, чтобы было невозможно ее демонтировать без инструментов
- Высота монтажа от 55 мм
- Регулируемый по высоте
- Сифон прочно соединяется с желобом – 100% водонепроницаемость
- Самоклеящиеся ленты для качественной гидроизоляции
- Вручную легко чистящийся сифон, вплоть до сточной трубы
- Воротник и гидрозатвор защищены специальной пленкой, лоток для решетки защищен вкладышем из пенопласта
- Высокая скорость стока возможна благодаря двухкамерному сифону
- Решетка является частью комплекта
- Гарантия 25 лет
- Материал желоба: нержавеющая сталь 2 мм, AISI 304, DIN 1.4301
- Материал сифона: полипропилен

#### Технические параметры

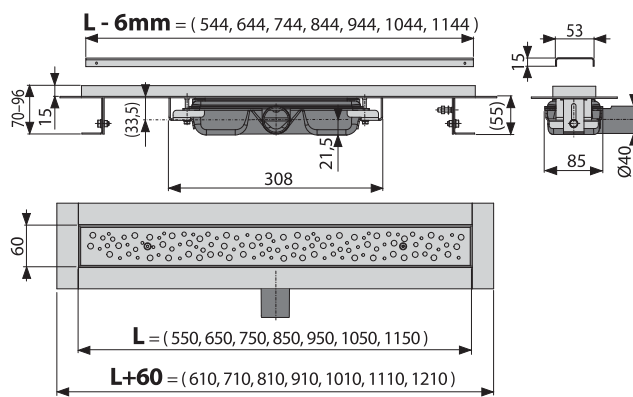
Гидрозатвор	28 мм
Класс нагрузки К3	300 кг
Сток воды	35 л/мин
Сточная труба	40 мм
Сопротивление гидрозатвора против давления	575 Па
Минимальная толщина бетона	55 мм
Общая высота монтажа	70–96 мм

#### Содержание комплекта

- Водоотводящий желоб с сифоном
- Монтажный комплект: шуруп Ø6×50 – 2 шт., дюбель Ø10 – 2 шт.
- Самоклеящиеся гидроизоляционные ленты
- Защитная пленка для воротника желоба и впускного отверстия сифона
- Монтажный вкладыш для защиты лотка желоба
- Перфорированная решетка BUBLE из нержавеющей стали
- Монтажный комплект для крепления регулируемых ножек: болт М6×12 – 2 шт.
- Монтажный комплект для закрепления решетки: болт М5×10 – 2 шт.

#### Логистическая информация

Вес (шт.)	2,4199 кг
Размеры (шт.)	385×175×130 мм
Количество (упаковка) / Количество (палета)	9/144 шт.



Артикул	EAN	Длина (L)	Поверхностная обработка	Вес (шт.)	Размеры (шт.)	Количество (упаковка)	Количество (палета)
APZ111-300L	8595580545574	300 мм	Глянец	2,4199 кг	385×175×130 мм	9 шт.	144 шт.
APZ111-300M	8595580545581	300 мм	Мат	2,4199 кг	385×175×130 мм	9 шт.	144 шт.
APZ111-550L	8595580529826	550 мм	Глянец	3,0168 кг	680×135×170 мм	12 шт.	36 шт.
APZ111-550M	8595580529819	550 мм	Мат	3,0168 кг	680×135×170 мм	12 шт.	36 шт.
APZ111-650L	8595580530105	650 мм	Глянец	3,3561 кг	700×135×170 мм	12 шт.	36 шт.
APZ111-650M	8595580530112	650 мм	Мат	3,3561 кг	700×135×170 мм	12 шт.	36 шт.
APZ111-750L	8595580530143	750 мм	Глянец	3,6895 кг	800×135×170 мм	12 шт.	36 шт.
APZ111-750M	8595580530150	750 мм	Мат	3,6895 кг	800×135×170 мм	12 шт.	36 шт.
APZ111-850L	8595580530181	850 мм	Глянец	4,2584 кг	900×135×170 мм	12 шт.	36 шт.
APZ111-850M	8595580530198	850 мм	Мат	4,2584 кг	900×135×170 мм	12 шт.	36 шт.
APZ111-950L	8595580530228	950 мм	Глянец	4,3617 кг	1000×135×170 мм	12 шт.	36 шт.
APZ111-950M	8595580530235	950 мм	Мат	4,3617 кг	1000×135×170 мм	12 шт.	36 шт.
APZ111-1050L	8595580530266	1050 мм	Глянец	4,6952 кг	1100×135×170 мм	12 шт.	36 шт.
APZ111-1050M	8595580530273	1050 мм	Мат	4,6952 кг	1100×135×170 мм	12 шт.	36 шт.
APZ111-1150L	8595580530303	1150 мм	Глянец	5,0313 кг	1200×135×170 мм	12 шт.	36 шт.
APZ111-1150M	8595580530310	1150 мм	Мат	5,0313 кг	1200×135×170 мм	12 шт.	36 шт.

## APZ1011 Antivandal

Водоотводящий желоб Antivandal с решеткой, вертикальный сток



### Область применения

- Для безбарьерного доступа
- Для водоотведения в душевых на уровне пола
- Может располагаться в пространстве или непосредственно у стены
- Для общественных помещений
- Для деревянных построек и и сооружений из сборных конструкций
- Для использования внутри помещений

### Свойства

- Водоотводящий желоб из нержавеющей стали (обработанной методом травления и пассивации, а также прошедшей электрохимическую полировку)
- Тип решетки BUBLE прикреплен к лотку с помощью болтов, таким образом, чтобы было невозможно ее демонтировать без инструментов
- Высота монтажа от 85 мм
- Регулируемый по высоте
- Сифон прочно соединяется с желобом – 100% водонепроницаемость
- Самоклеящиеся ленты для качественной гидроизоляции
- Вручную легко чистящийся сифон, вплоть до сточной трубы
- Воротник и гидрозатвор защищены специальной пленкой, лоток для решетки защищен вкладышем из пенопласта
- Высокая скорость стока возможна благодаря двухкамерному сифону
- Возможность изготовления с комбинарованным гидрозатвором
- Решетка является частью комплекта
- Гарантия 25 лет
- Материал желоба: нержавеющая сталь 2 мм, AISI 304, DIN 1.4301
- Материал сифона: полипропилен

### Технические параметры

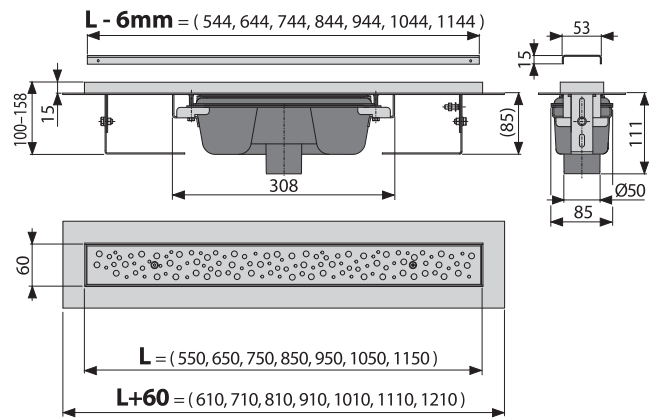
Гидрозатвор	50 мм
Класс нагрузки КЗ	300 кг
Сток воды	60–68,8 л/мин
Сточная труба	50 мм
Сопротивление гидрозатвора против давления	982 Па
Минимальная толщина бетона	85 мм
Общая высота монтажа	100–158 мм

### Содержание комплекта

- Водоотводящий желоб с сифоном
- Монтажный комплект: шуруп Ø6×50 – 2 шт., дюбель Ø10 – 2 шт.
- Самоклеящиеся гидроизоляционные ленты
- Защитная пленка для воротника желоба и впускного отверстия сифона
- Монтажный вкладыш для защиты лотка желоба
- Перфорированная решетка BUBLE из нержавеющей стали
- Монтажный комплект для крепления регулируемых ножек: болт М6×12 – 2 шт.
- Монтажный комплект для закрепления решетки: болт М5×10 – 2 шт.

### Логистическая информация

Вес (шт.)	2,5398 кг
Размеры (шт.)	385×175×130 мм
Количество (упаковка) / Количество (палета)	9/144 шт.



ВОДООТВОДЯЩИЕ ЖЕЛОБА

Артикул	EAN	Длина (L)	Поверхностная обработка	Вес (шт.)	Размеры (шт.)	Количество (упаковка)	Количество (палета)
APZ1011-300L	8595580545406	300 мм	Глянец	2,5398 кг	385×175×130 мм	9 шт.	144 шт.
APZ1011-300M	8595580545413	300 мм	Мат	2,5398 кг	385×175×130 мм	9 шт.	144 шт.
APZ1011-550L	8595580541019	550 мм	Глянец	3,3242 кг	680×135×170 мм	12 шт.	36 шт.
APZ1011-550M	8595580541026	550 мм	Мат	3,3242 кг	680×135×170 мм	12 шт.	36 шт.
APZ1011-650L	8595580540999	650 мм	Глянец	3,6635 кг	720×135×170 мм	12 шт.	36 шт.
APZ1011-650M	8595580541002	650 мм	Мат	3,6635 кг	720×135×170 мм	12 шт.	36 шт.
APZ1011-750L	8595580540975	750 мм	Глянец	3,9969 кг	820×135×170 мм	12 шт.	36 шт.
APZ1011-750M	8595580540982	750 мм	Мат	3,9969 кг	820×135×170 мм	12 шт.	36 шт.
APZ1011-850L	8595580540951	850 мм	Глянец	4,5658 кг	920×135×170 мм	12 шт.	36 шт.
APZ1011-850M	8595580540968	850 мм	Мат	4,5658 кг	920×135×170 мм	12 шт.	36 шт.
APZ1011-950L	8595580540937	950 мм	Глянец	4,6691 кг	1020×135×170 мм	12 шт.	36 шт.
APZ1011-950M	8595580540944	950 мм	Мат	4,6691 кг	1020×135×170 мм	12 шт.	36 шт.
APZ1011-1050L	8595580540913	1050 мм	Глянец	5,0171 кг	1100×135×170 мм	12 шт.	36 шт.
APZ1011-1050M	8595580540920	1050 мм	Мат	5,0171 кг	1100×135×170 мм	12 шт.	36 шт.
APZ1011-1150L	8595580540890	1150 мм	Глянец	5,3532 кг	1200×135×170 мм	12 шт.	36 шт.
APZ1011-1150M	8595580540906	1150 мм	Мат	5,3532 кг	1200×135×170 мм	12 шт.	36 шт.

## APZ1111 Antivandal Low

### Водоотводящий желоб Antivandal с решеткой, вертикальный сток



#### Область применения

- Для монтажа в пространстве с ограниченной высотой пола
- Для безбарьерного доступа
- Для водоотведения в душевых на уровне пола
- Может располагаться в пространстве или непосредственно у стены
- Для общественных помещений
- Для деревянных построек и и сооружений из сборных конструкций
- Для использования внутри помещений

#### Свойства

- Водоотводящий желоб из нержавеющей стали (обработанной методом травления и пассивации, а также прошедшей электрохимическую полировку)
- Тип решетки BUBLE прикреплен к лотку с помощью болтов, таким образом, чтобы было невозможно ее демонтировать без инструментов
- Высота монтажа от 55 мм
- Регулируемый по высоте
- Сифон прочно соединяется с желобом – 100% водонепроницаемость
- Самоклеящиеся ленты для качественной гидроизоляции
- Вручную легко чистящийся сифон, вплоть до сточной трубы
- Воротник и гидрозатвор защищены специальной пленкой, лоток для решетки защищен вкладышем из пенопласта
- Высокая скорость стока возможна благодаря двухкамерному сифону
- Решетка является частью комплекта
- Гарантия 25 лет
- Материал желоба: нержавеющая сталь 2 мм, AISI 304, DIN 1.4301
- Материал сифона: полипропилен

#### Технические параметры

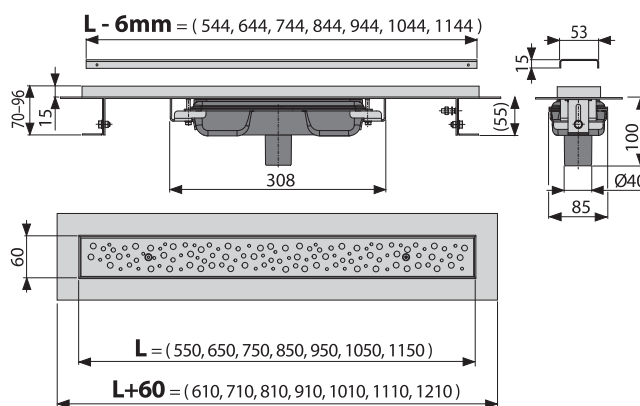
Гидрозатвор	28 мм
Класс нагрузки КЗ	300 кг
Сток воды	44 л/мин
Сточная труба	40 мм
Сопротивление гидрозатвора против давления	575 Па
Минимальная толщина бетона	55 мм
Общая высота монтажа	70–96 мм

#### Содержание комплекта

- Водоотводящий желоб с сифоном
- Монтажный комплект: шуруп Ø6×50 – 2 шт., дюбель Ø10 – 2 шт.
- Самоклеящиеся гидроизоляционные ленты
- Защитная пленка для воротника желоба и впускного отверстия сифона
- Монтажный вкладыш для защиты лотка желоба
- Перфорированная решетка BUBLE из нержавеющей стали
- Монтажный комплект для крепления регулируемых ножек: болт М6×12 – 2 шт.
- Монтажный комплект для закрепления решетки: болт М5×10 – 2 шт.

#### Логистическая информация

Вес (шт.)	2,4172 кг
Размеры (шт.)	385×175×130 мм
Количество (упаковка) / Количество (палета)	9/144 шт.



Артикул	EAN	Длина (L)	Поверхностная обработка	Вес (шт.)	Размеры (шт.)	Количество (упаковка)	Количество (палета)
APZ1111-300L	8595580545567	300 мм	Глянец	2,4172 кг	385×175×130 мм	9 шт.	144 шт.
APZ1111-300M	8595580545598	300 мм	Мат	2,4172 кг	385×175×130 мм	9 шт.	144 шт.
APZ1111-550L	8595580540876	550 мм	Глянец	3,2118 кг	680×170×135 мм	12 шт.	36 шт.
APZ1111-550M	8595580540883	550 мм	Мат	3,2118 кг	680×170×135 мм	12 шт.	36 шт.
APZ1111-650L	8595580540852	650 мм	Глянец	3,5511 кг	700×170×135 мм	12 шт.	36 шт.
APZ1111-650M	8595580540869	650 мм	Мат	3,5511 кг	700×170×135 мм	12 шт.	36 шт.
APZ1111-750L	8595580540838	750 мм	Глянец	3,8845 кг	820×170×135 мм	12 шт.	36 шт.
APZ1111-750M	8595580540845	750 мм	Мат	3,8845 кг	820×170×135 мм	12 шт.	36 шт.
APZ1111-850L	8595580540814	850 мм	Глянец	4,4534 кг	900×170×135 мм	12 шт.	36 шт.
APZ1111-850M	8595580540821	850 мм	Мат	4,4534 кг	900×170×135 мм	12 шт.	36 шт.
APZ1111-950L	8595580540791	950 мм	Глянец	4,8828 кг	1000×170×135 мм	12 шт.	36 шт.
APZ1111-950M	8595580540807	950 мм	Мат	4,8828 кг	1000×170×135 мм	12 шт.	36 шт.
APZ1111-1050L	8595580540777	1050 мм	Глянец	4,8902 кг	1100×170×135 мм	12 шт.	36 шт.
APZ1111-1050M	8595580540784	1050 мм	Мат	4,8902 кг	1100×170×135 мм	12 шт.	36 шт.
APZ1111-1150L	8595580540753	1150 мм	Глянец	5,2263 кг	1200×170×135 мм	12 шт.	36 шт.
APZ1111-1150M	8595580540760	1150 мм	Мат	5,2263 кг	1200×170×135 мм	12 шт.	36 шт.



## P095

### Комплект комбинированных гидрозатворов для желобов из нержавеющей стали ALCA

#### Область применения

- Для душевых, которые не предполагают регулярного использования
- Для водоотводящих желобов: APZ1, APZ4, APZ5, APZ6, APZ7, APZ11, APZ1001, APZ1004, APZ1006, APZ1007, ARZ1

#### Свойства

- Гидрозатвор – комбинированный SMART

#### Технические параметры

Гидрозатвор	50 мм
Сток воды	60–68,8 л/мин

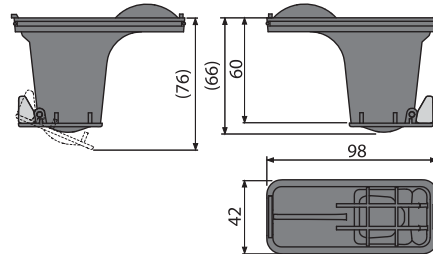
#### Содержание комплекта

- Комбинированный гидрозатвор – 2 шт.
- Сетчатый фильтр для крупных нечистот – 2 шт.

#### Логистическая информация

Вес (шт.)	0,1053 кг
Размеры (шт.)	160×60×200 мм
Количество (упаковка) / Количество (палета)	1/– шт.

Артикул	EAN
P095	8595580532741



## P143

### Гидрозатвор комбинированный для APZ-S6 для желоба APZ13

#### Область применения

- Для душевых, которые не предполагают регулярного использования
- Для сифона APZ-S6 и сливного трапа APV110

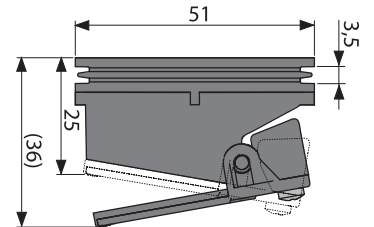
#### Свойства

- Механическая заслонка и водяной столб эффективно препятствуют проникновению неприятного запаха из канализации
- Материал: полипропилен, устойчивый к механическим, химическим и термическим повреждениям

#### Логистическая информация

Вес (шт.)	0,0342 кг
Размеры (шт.)	51×51×36 мм
Количество (упаковка) / Количество (палета)	1/– шт.

Артикул	EAN
P143	8595580562298



## P144

### Гидрозатвор комбинированный для APZ-S9 для желоба APZ13

#### Область применения

- Для душевых, которые не предполагают регулярного использования
- Для сифона APZ-S9 и сливного трапа APV120

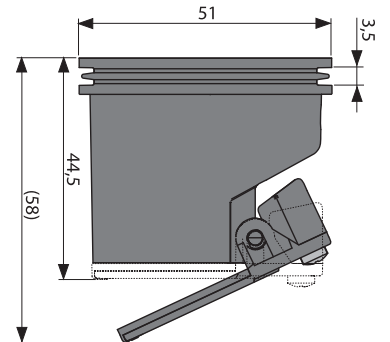
#### Свойства

- Механическая заслонка и водяной столб эффективно препятствуют проникновению неприятного запаха из канализации
- Материал: полипропилен, устойчивый к механическим, химическим и термическим повреждениям

#### Логистическая информация

Вес (шт.)	0,0402 кг
Размеры (шт.)	51×51×44,5 мм
Количество (упаковка) / Количество (палета)	1/– шт.

Артикул	EAN
P144	8595580562304



## P145

### Гидрозатвор комбинированный для APZ-S12 для желоба APZ13

#### Область применения

- Для душевых, которые не предполагают регулярного использования
- Для сифона APZ-S12 и сливного трапа APV130

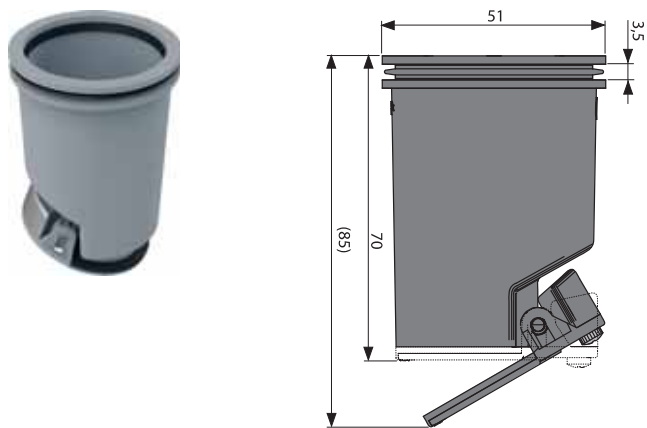
#### Свойства

- Механическая заслонка и водяной столб эффективно препятствуют проникновению неприятного запаха из канализации
- Материал: полипропилен, устойчивый к механическим, химическим и термическим повреждениям

#### Логистическая информация

Вес (шт.)	0,0472 кг
Размеры (шт.)	51×51×70 мм
Количество (упаковка) / Количество (палета)	1/- шт.

Артикул	EAN
P145	8595580562311



## P138

### Низкий сифон DN50 для водоотводящего желоба APZ2012, APZ2022

#### Область применения

- Для водоотведения в душевых на уровне пола
- Для водоотводящих желобов APZ2012, APZ2022

#### Свойства

- Сифон, поворачивающийся на 360°
- Высота монтажа от 81 мм
- Вручную легко чистящийся сифон, вплоть до сточной трубы
- Материал: полипропилен, устойчивый к термическим и химическим воздействиям

#### Технические параметры

Гидрозатвор	30 мм
Сток воды	50 л/мин
Сопротивление гидрозатвора против давления	380 Па

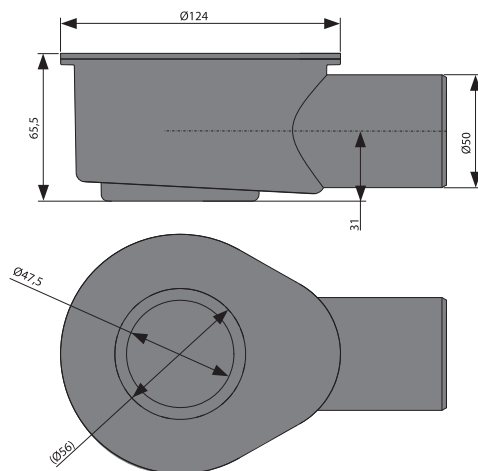
#### Содержание комплекта

- Корпус сифона
- Гидрозатвор
- Предохранитель сифона 2 шт.
- Гайка М6 – 2 шт.
- Регулируемые ножки 4 шт.

#### Логистическая информация

Вес (шт.)	0,1359 кг
Размеры (шт.)	180×124×66 мм
Количество (упаковка) / Количество (палета)	28/- шт.

Артикул	EAN
P138	8595580559854



## P142

### Экстра низкий сифон DN40 для водоотводящего желоба APZ2012, APZ2022

#### Область применения

- Для водоотведения в душевых на уровне пола
- Для водоотводящих желобов APZ2012, APZ2022

#### Свойства

- Сифон, поворачивающийся на 360°
- Высота монтажа от 54 мм
- Вручную легко чистящийся сифон, вплоть до сточной трубы
- Материал: полипропилен, устойчивый к термическим и химическим воздействиям

#### Технические параметры

Гидрозатвор	31 мм
Сток воды	40 л/мин
Сопrotивление гидрозатвора против давления	270 Па

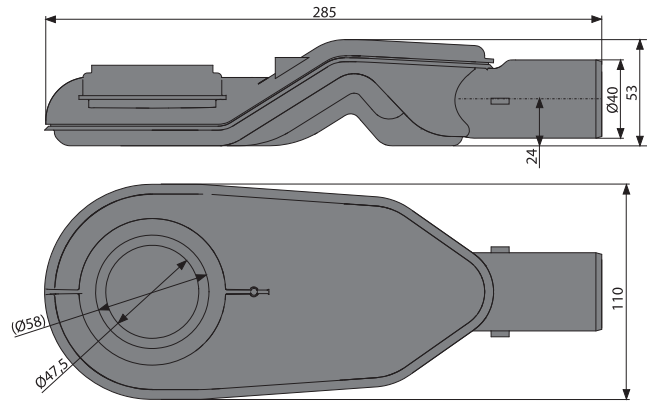
#### Содержание комплекта

- Корпус сифона
- Гидрозатвор
- Предохранитель сифона 2 шт.
- Гайка М6 – 2 шт.
- Подпорки 2 шт.

#### Логистическая информация

Вес (шт.)	0,2056 кг
Размеры (шт.)	285×110×53 мм
Количество (упаковка) / Количество (палета)	36/- шт.

Артикул	EAN
P142	8595580560485



## АНР80

### Гидроизоляционная лента – длина 1200 мм

#### Область применения

- Для гибкого соединения желоба с гидроизоляцией здания
- Для водоотводящих желобов

#### Свойства

- В комплекте со всеми водоотводящими желобами
- Длина 1200 мм

#### Технические параметры

Тестирование водонепроницаемости

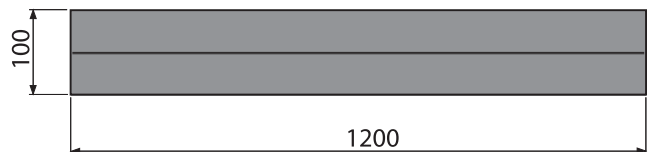
#### Содержание комплекта

- Лента 1200 мм

#### Логистическая информация

Вес (шт.)	0,1119 кг
Размеры (шт.)	150×20×120 мм
Количество (упаковка) / Количество (палета)	1/- шт.

Артикул	EAN
АНР80	8595580507831



## APZ18 Simple

Водоотводящий желоб с порогами из нержавеющей стали для перфорированной решетки



### Область применения

- Для безбарьерного доступа
- Может располагаться в пространстве или непосредственно у стены
- Для водоотведения в душевых на уровне пола
- Для использования внутри помещений

### Свойства

- Пластиковый желоб с порогами из нержавеющей стали, которые плотно зафиксированы по всему периметру
- Сливные трапы из особопрочного пластика, который устойчив к морозам и химии
- Высота монтажа от 62 мм
- Регулируемые монтажные ножки 0–35 мм, позволяют быстро и удобно установить желоб и выровнять его в горизонтальной плоскости
- Повышенная устойчивость к химическим средствам
- Идеальная совместимость с гидроизоляцией здания
- Комбинированный гидрозатвор (собственное запатентованное решение) обеспечивает надежную защиту от проникновения запаха из канализации и после испарения воды в сифоне
- Вручную легко чистящийся сифон, вплоть до сточной трубы
- Решетка является частью комплекта
- Самоклеящиеся ленты для качественной гидроизоляции
- Материал: полипропилен обогащенный тальком, устойчивым к механическим, химическим и термическим повреждениям

### Технические параметры

Комбинированный гидрозатвор с водяным столбом	29 мм
Класс нагрузки КЗ	300 кг
Скорость стока воды	27 л/мин
Диаметр сливной трубы	40 мм
Сопротивление гидрозатвора против давления	640 Па
Минимальная толщина бетона	62 мм
Общая высота монтажа	75–110 мм

### Содержание комплекта

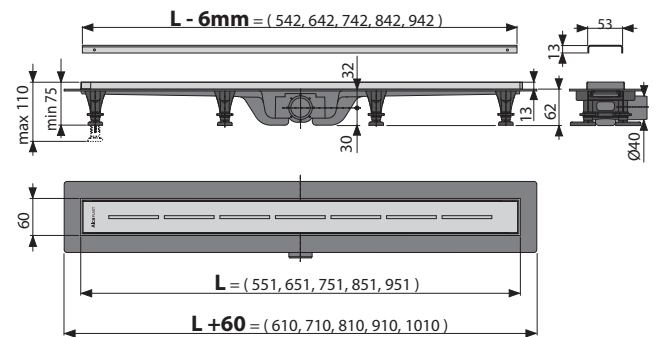
- Водоотводящий желоб
- Монтажный комплект: шуруп Ø4,2×38 – 8 шт., дюбель Ø8 – 8 шт.
- Самоклеящиеся гидроизоляционные ленты
- Крюк для демонтажа
- Перфорированная решетка из нержавеющей стали Simple 8 матового цвета в охранный пленке
- Монтажный комплект для крепления регулируемых ножек: шуруп 4,2×9,5 – 8 шт.
- Гидрозатвор – комбинированный SMART
- Регулируемые ножки – 4 шт.

### Логистическая информация

Вес (шт.)	1,5529 кг
Размеры (шт.)	665×80×145 мм
Количество (упаковка) / Количество (палета)	45/90 шт.



ИННОВАЦИЯ



Артикул	EAN	Длина (L)	Вес (шт.)	Размеры (шт.)	Количество (упаковка)	Количество (палета)
APZ18-550M	8595580556587	550 мм	1,5529 кг	665×80×145 мм	45 шт.	90 шт.
APZ18-650M	8595580556594	650 мм	1,7723 кг	765×80×145 мм	45 шт.	90 шт.
APZ18-750M	8595580556600	750 мм	2,1874 кг	865×80×145 мм	30 шт.	90 шт.
APZ18-850M	8595580556617	850 мм	2,4254 кг	965×80×145 мм	30 шт.	90 шт.
APZ18-950M	8595580556624	950 мм	2,657 кг	1065×80×145 мм	30 шт.	90 шт.

## ВСЕ В ОДНОЙ УПАКОВКЕ



## ИННОВАЦИЯ



Установка без инструментов – простота монтажа регулируемых ножек водотводящего желоба.



Быстрая и точная регулировка монтажной высоты желоба.

## APZ8 Simple

Водоотводящий желоб с порогами для перфорированной решетки



### Область применения

- Для безбарьерного доступа
- Может располагаться в пространстве или непосредственно у стены
- Для водоотведения в душевых на уровне пола
- Для использования внутри помещений

### Свойства

- Сливные трапы из особопрочного пластика, который устойчив к морозам и химии
- Высота монтажа от 62 мм
- Регулируемые монтажные ножки 0–35 мм, позволяют быстро и удобно установить желоб и выровнять его в горизонтальной плоскости
- Повышенная устойчивость к химическим средствам
- Идеальная совместимость с гидроизоляцией здания
- Комбинированный гидрозатвор (собственное запатентованное решение) обеспечивает надежную защиту от проникновения запаха из канализации и после испарения воды в сифоне
- Вручную легко чистящийся сифон, вплоть до сточной трубы
- Решетка является частью комплекта
- Самоклеящиеся ленты для качественной гидроизоляции
- Материал: полипропилен обогащенный тальком, устойчив к механическим, химическим и термическим повреждениям

### Технические параметры

Комбинированный гидрозатвор с водяным столбом	29 мм
Класс нагрузки КЗ	300 кг
Скорость стока воды	27 л/мин
Диаметр сливной трубы	40 мм
Сопротивление гидрозатвора против давления	640 Па
Минимальная толщина бетона	62 мм
Общая высота монтажа	75–110 мм

### Содержание комплекта

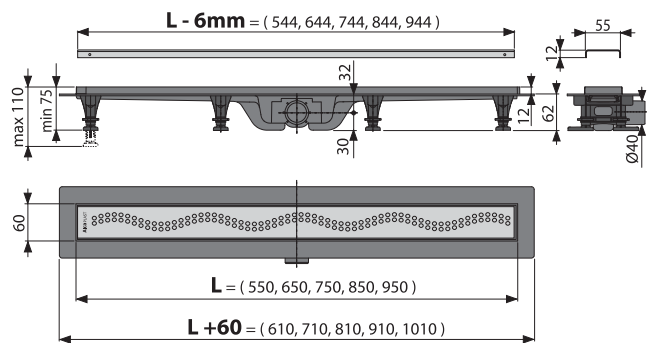
- Водоотводящий желоб
- Монтажный комплект: шуруп Ø4,2×38 – 8 шт., дюбель Ø8 – 8 шт.
- Самоклеящиеся гидроизоляционные ленты
- Крюк для демонтажа
- Перфорированная решетка из нержавеющей стали Simple 8 матового цвета в охранной пленке
- Монтажный комплект для крепления регулируемых ножек: шуруп 4,2×9,5 – 8 шт.
- Гидрозатвор – комбинированный SMART
- Регулируемые ножки – 4 шт.

### Логистическая информация

Вес (шт.)	1,565 кг
Размеры (шт.)	670×75×155 мм
Количество (упаковка) / Количество (палета)	45/90 шт.



ИННОВАЦИЯ



ВОДООТВОДЯЩИЕ ЖЕЛОБА

Артикул	EAN	Длина (L)	Вес (шт.)	Размеры (шт.)	Количество (упаковка)	Количество (палета)
APZ8-550M	8595580538958	550 мм	1,565 кг	670×75×155 мм	45 шт.	90 шт.
APZ8-650M	8595580538941	650 мм	1,8256 кг	770×75×155 мм	45 шт.	90 шт.
APZ8-750M	8595580537395	750 мм	1,9935 кг	865×80×145 мм	30 шт.	90 шт.
APZ8-850M	8595580537418	850 мм	2,1489 кг	965×80×145 мм	30 шт.	90 шт.
APZ8-950M	8595580537401	950 мм	2,3559 кг	1065×80×145 мм	30 шт.	90 шт.

## ВСЕ В ОДНОЙ УПАКОВКЕ



## APZ9 Simple

Водоотводящий желоб с порогами для перфорированной решетки



### Область применения

- Для безбарьерного доступа
- Может располагаться в пространстве или непосредственно у стены
- Для водоотведения в душевых на уровне пола
- Для использования внутри помещений

### Свойства

- Сливные трапы из особопрочного пластика, который устойчив к морозам и химии
- Высота монтажа от 62 мм
- Регулируемые монтажные ножки 0–35 мм, позволяют быстро и удобно установить желоб и выровнять его в горизонтальной плоскости
- Повышенная устойчивость к химическим средствам
- Идеальная совместимость с гидроизоляцией здания
- Комбинированный гидрозатвор (собственное запатентованное решение) обеспечивает надежную защиту от проникновения запаха из канализации и после испарения воды в сифоне
- Вручную легко чистящийся сифон, вплоть до сточной трубы
- Решетка является частью комплекта
- Самоклеящиеся ленты для качественной гидроизоляции
- Материал: полипропилен обогащенный тальком, устойчив к механическому, химическому и термическому повреждениям

### Технические параметры

Комбинированный гидрозатвор с водяным столбом	29 мм
Класс нагрузки КЗ	300 кг
Скорость стока воды	28 л/мин
Диаметр сливной трубы	40 мм
Сопротивление гидрозатвора против давления	640 Па
Минимальная толщина бетона	62 мм
Общая высота монтажа	75–110 мм

### Содержание комплекта

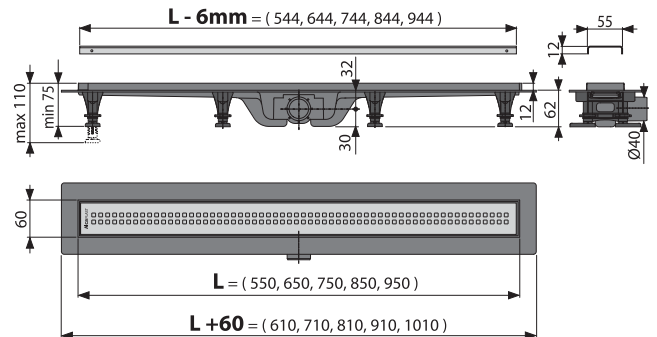
- Водоотводящий желоб
- Монтажный комплект: шуруп Ø4,2×38 – 8 шт., дюбель Ø8 – 8 шт.
- Самоклеящиеся гидроизоляционные ленты
- Крюк для демонтажа
- Перфорированная решетка из нержавеющей стали Simple 9 матового цвета в охранной пленке
- Монтажный комплект для крепления регулируемых ножек: шуруп 4,2×9,5 – 8 шт.
- Гидрозатвор – комбинированный SMART
- Регулируемые ножки – 4 шт.

### Логистическая информация

Вес (шт.)	1,5848 кг
Размеры (шт.)	670×75×155 мм
Количество (упаковка) / Количество (палета)	45/90 шт.



ИННОВАЦИЯ



Артикул	EAN	Длина (L)	Вес (шт.)	Размеры (шт.)	Количество (упаковка)	Количество (палета)
APZ9-550M	8595580538965	550 мм	1,5848 кг	670×75×155 мм	45 шт.	90 шт.
APZ9-650M	8595580538972	650 мм	1,8 кг	770×75×155 мм	45 шт.	90 шт.
APZ9-750M	8595580537425	750 мм	2,0115 кг	865×80×145 мм	30 шт.	90 шт.
APZ9-850M	8595580537432	850 мм	2,2084 кг	965×80×145 мм	30 шт.	90 шт.
APZ9-950M	8595580537685	950 мм	2,4021 кг	1065×80×145 мм	30 шт.	90 шт.

## ВСЕ В ОДНОЙ УПАКОВКЕ



## ИННОВАЦИЯ



Установка без инструментов – простота монтажа регулируемых ножек водотводящего желоба.



Быстрая и точная регулировка монтажной высоты желоба.

## APZ10 Simple

### Водоотводящий желоб с порогами для перфорированной решетки

#### Область применения

- Для безбарьерного доступа
- Может располагаться в пространстве или непосредственно у стены
- Для водоотведения в душевых на уровне пола
- Для использования внутри помещений

#### Свойства

- Сливные трапы из особопрочного пластика, который устойчив к морозам и химии
- Высота монтажа от 62 мм
- Регулируемые монтажные ножки 0–35 мм, позволяют быстро и удобно установить желоб и выровнять его в горизонтальной плоскости
- Повышенная устойчивость к химическим средствам
- Идеальная совместимость с гидроизоляцией здания
- Комбинированный гидрозатвор (собственное запатентованное решение) обеспечивает надежную защиту от проникновения запаха из канализации и после испарения воды в сифоне
- Вручную легко чистящийся сифон, вплоть до сточной трубы
- Решетка является частью комплекта
- Самоклеящиеся ленты для качественной гидроизоляции
- Материал: полипропилен обогащенный тальком, устойчив к механическому, химическому и термическому повреждениям

#### Технические параметры

Комбинированный гидрозатвор с водяным столбом	29 мм
Класс нагрузки КЗ	300 кг
Скорость стока воды	28 л/мин
Диаметр сливной трубы	40 мм
Сопротивление гидрозатвора против давления	640 Па
Минимальная толщина бетона	62 мм
Общая высота монтажа	75–110 мм

#### Содержание комплекта

- Водоотводящий желоб
- Монтажный комплект: шуруп Ø4 – 8 шт., 2×38, дюбель Ø8 – 8 шт.
- Самоклеящиеся гидроизоляционные ленты
- Перфорированная решетка из нержавеющей стали Simple 10 матового цвета в охранной пленке
- Монтажный комплект для крепления регулируемых ножек: шуруп 4,2×9,5 – 8 шт.
- Гидрозатвор – комбинированный SMART
- Регулируемые ножки – 4 шт.

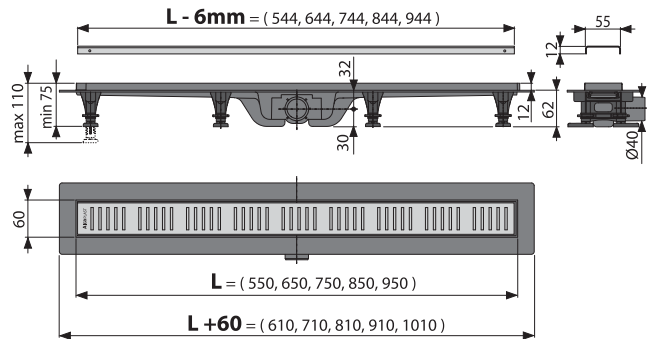
#### Логистическая информация

Вес (шт.)	1,535 кг
Размеры (шт.)	670×75×155 мм
Количество (упаковка) / Количество (палета)	45/90 шт.

Артикул	EAN	Длина (L)	Вес (шт.)	Размеры (шт.)	Количество (упаковка)	Количество (палета)
APZ10-550M	8595580538989	550 мм	1,535 кг	670×75×155 мм	45 шт.	90 шт.
APZ10-650M	8595580538996	650 мм	1,782 кг	770×75×155 мм	45 шт.	90 шт.
APZ10-750M	8595580537456	750 мм	1,9727 кг	865×80×145 мм	30 шт.	90 шт.
APZ10-850M	8595580537463	850 мм	2,1894 кг	965×80×145 мм	30 шт.	90 шт.
APZ10-950M	8595580537470	950 мм	2,436 кг	1065×80×145 мм	30 шт.	90 шт.



**ИННОВАЦИЯ**



ВОДООТВОДЯЩИЕ ЖЕЛОБА

## ВСЕ В ОДНОЙ УПАКОВКЕ



## APZ22 Optimal

Водоотводящий желоб с порогами из нержавеющей стали для перфорированной решетки или решетки под кладку плитки



### Область применения

- Для цельной решетки SOLID
- Для решетки TILE под кладку плитки
- Для перфорированной решетки из нержавеющей стали
- Для безбарьерного доступа
- Может располагаться в пространстве или непосредственно у стены
- Для водоотведения в душевых на уровне пола
- Для использования внутри помещений

### Свойства

- Пластиковый желоб с порогами из нержавеющей стали, которые плотно зафиксированы по всему периметру
- Высота монтажа от 85 мм
- Регулируемые монтажные ножки 0–27 мм, позволяют быстро и удобно установить желоб и выровнять его в горизонтальной плоскости
- Повышенная устойчивость к химическим средствам
- Идеальная совместимость с гидроизоляцией здания
- Комбинированный гидрозатвор обеспечивает надежную защиту от проникновения запаха из канализации и после высыхания воды в сифоне
- Вручную легко чистящийся сифон, вплоть до сточной трубы
- Высокая скорость стока возможна благодаря двухкамерному сифону
- Самоклеящиеся ленты для качественной гидроизоляции
- Материал: полипропилен обогащенный тальком, устойчив к механическим, химическим и термическим повреждениям

### Технические параметры

Комбинированный гидрозатвор с водяным столбом	50 мм
Класс нагрузки КЗ	300 кг
Скорость стока воды	63 л/мин
Диаметр сливной трубы	50 мм
Сопrotивление гидрозатвора против давления	710 Па
Минимальная толщина бетона	85 мм
Общая высота монтажа	100–127 мм

### Содержание комплекта

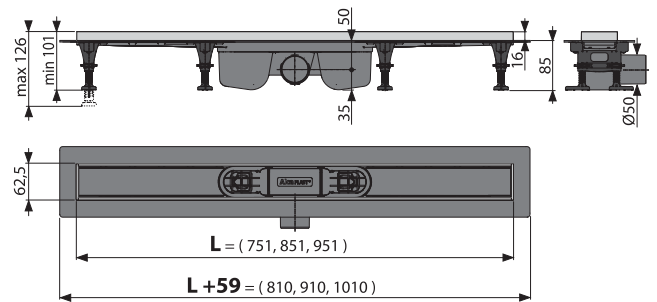
- Водоотводящий желоб
- Монтажный комплект: шуруп Ø4,2×38 – 8 шт., дюбель Ø8 – 8 шт.
- Самоклеящиеся гидроизоляционные ленты
- Монтажный комплект для крепления регулируемых ножек: шуруп 4,2×9,5 – 8 шт.
- Гидрозатвор комбинированный с интегрированным уплотнением
- Регулируемые ножки – 4 шт.

### Логистическая информация

Вес (шт.)	1,4982 кг
Размеры (шт.)	820×125×150 мм
Количество (упаковка) / Количество (палета)	12/36 шт.



ИННОВАЦИЯ



## ИННОВАЦИЯ



Установка без инструментов – простота монтажа регулируемых ножек водотводящего желоба.



Быстрая и точная регулировка монтажной высоты желоба.



## APZ12 Optimal

Водоотводящий желоб с порогами для перфорированной решетки или решетки под кладку плитки



### Область применения

- Для цельной решетки SOLID
- Для решетки TILE под кладку плитки
- Для перфорированной решетки из нержавеющей стали
- Для безбарьерного доступа
- Может располагаться в пространстве или непосредственно у стены
- Для водоотведения в душевых на уровне пола
- Для использования внутри помещений

### Свойства

- Высота монтажа от 85 мм
- Регулируемые монтажные ножки 0–27 мм, позволяют быстро и удобно установить желоб и выровнять его в горизонтальной плоскости
- Повышенная устойчивость к химическим средствам
- Идеальная совместимость с гидроизоляцией здания
- Комбинированный гидрозатвор обеспечивает надежную защиту от проникновения запаха из канализации и после высыхания воды в сифоне
- Вручную легко чистящийся сифон, вплоть до сточной трубы
- Высокая скорость стока возможна благодаря двухкамерному сифону
- Самоклеящиеся ленты для качественной гидроизоляции
- Материал: полипропилен обогащенный тальком, устойчив к механическим, химическим и термическим повреждениям

### Технические параметры

Комбинированный гидрозатвор с водяным столбом	50 мм
Класс нагрузки КЗ	300 кг
Скорость стока воды	63 л/мин
Диаметр сливной трубы	50 мм
Сопротивление гидрозатвора против давления	710 Па
Минимальная толщина бетона	85 мм
Общая высота монтажа	100–127 мм

### Содержание комплекта

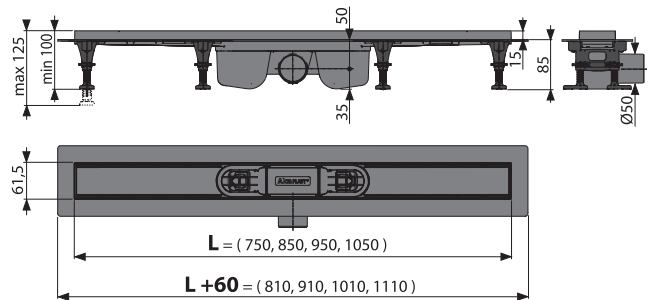
- Водоотводящий желоб
- Монтажный комплект: шуруп Ø4,2×38 – 8 шт., дюбель Ø8 – 8 шт.
- Самоклеящиеся гидроизоляционные ленты
- Монтажный комплект для крепления регулируемых ножек: шуруп 4,2×9,5 – 8 шт.
- Гидрозатвор комбинированный с интегрированным уплотнением
- Регулируемые ножки – 4 шт.

### Логистическая информация

Вес (шт.)	1,46 кг
Размеры (шт.)	820×125×150 мм
Количество (упаковка) / Количество (палета)	12/36 шт.



ИННОВАЦИЯ



ВОДООТВОДЯЩИЕ  
ЖЕЛОБА

Артикул	EAN	Длина (L)	Вес (шт.)	Размеры (шт.)	Количество (упаковка)	Количество (палета)
APZ12-750	8595580541033	750 мм	1,46 кг	820×125×150 мм	12 шт.	36 шт.
APZ12-850	8595580541040	850 мм	1,51 кг	920×125×150 мм	12 шт.	36 шт.
APZ12-950	8595580541057	950 мм	1,58 кг	1020×125×150 мм	12 шт.	36 шт.
APZ12-1050	8595580541064	1050 мм	1,7304 кг	1120×125×150 мм	12 шт.	36 шт.

## APZ2022 Optimal

Водоотводящий желоб с порогами из нержавеющей стали для перфорированной решетки или решетки под кладку плитки, без гидрозатвора



### Область применения

- Для подключения к центральному сифону
- Для цельной решетки SOLID
- Для решетки TILE под кладку плитки
- Для перфорированной решетки из нержавеющей стали
- Для безбарьерного доступа
- Может располагаться в пространстве или непосредственно у стены
- Для водоотведения в душевых на уровне пола
- Для использования внутри помещений

### Свойства

- Пластиковый желоб с порогами из нержавеющей стали, которые плотно зафиксированы по всему периметру
- Высота монтажа от 70 мм
- Регулируемые монтажные ножки 0–27 мм, позволяют быстро и удобно установить желоб и выровнять его в горизонтальной плоскости
- Повышенная устойчивость к химическим средствам
- Идеальная совместимость с гидроизоляцией здания
- Самоклеящиеся ленты для качественной гидроизоляции
- Материал: полипропилен обогащенный тальком, устойчив к механическим, химическим и термическим повреждениям

### Технические параметры

Класс нагрузки КЗ	300 кг
Скорость стока воды	>80 л/мин
Диаметр сливной трубы	50 мм
Минимальная толщина бетона	78 мм
Общая высота монтажа	85–110 мм

### Содержание комплекта

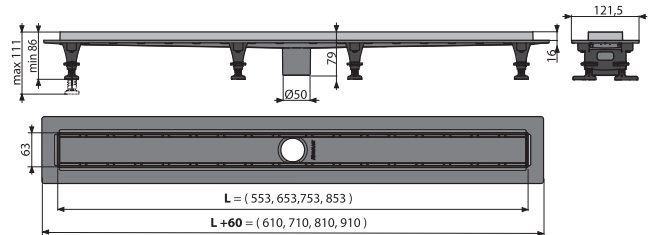
- Водоотводящий желоб
- Монтажный комплект: шуруп Ø4,2×38 – 8 шт., дюбель Ø8 – 8 шт.
- Самоклеящиеся гидроизоляционные ленты
- Монтажный комплект для крепления регулируемых ножек: шуруп 4,2×9,5 – 8 шт.
- Регулируемые ножки – 4 шт.

### Логистическая информация

Вес (шт.)	1,2694 кг
Размеры (шт.)	620×143×106 мм
Количество (упаковка) / Количество (палета)	14/42 шт.



ИННОВАЦИЯ



Артикул	EAN	Длина (L)	Вес (шт.)	Размеры (шт.)	Количество (упаковка)	Количество (палета)
APZ2022-550	8595580559519	550 мм	1,2694 кг	620×143×106 мм	14 шт.	42 шт.
APZ2022-650	8595580559526	650 мм	1,0934 кг	720×143×106 мм	14 шт.	42 шт.
APZ2022-750	8595580559533	750 мм	1,4428 кг	820×143×106 мм	14 шт.	42 шт.
APZ2022-850	8595580559540	850 мм	1,5493 кг	920×143×106 мм	14 шт.	42 шт.

## ИННОВАЦИЯ



Установка без инструментов – простота монтажа регулируемых ножек водотводящего желоба.



Быстрая и точная регулировка монтажной высоты желоба.

## APZ2012 Optimal

Водоотводящий желоб с порогами для перфорированной решетки или решетки под кладку плитки, без гидрозатвора



### Область применения

- Для подключения к центральному сифону
- Для цельной решетки SOLID
- Для решетки TILE под кладку плитки
- Для перфорированной решетки из нержавеющей стали
- Для безбарьерного доступа
- Может располагаться в пространстве или непосредственно у стены
- Для водоотведения в душевых на уровне пола
- Для использования внутри помещений

### Свойства

- Высота монтажа от 85 мм
- Регулируемые монтажные ножки 0–27 мм, позволяют быстро и удобно установить желоб и выровнять его в горизонтальной плоскости
- Повышенная устойчивость к химическим средствам
- Идеальная совместимость с гидроизоляцией здания
- Самоклеящиеся ленты для качественной гидроизоляции
- Материал: полипропилен обогащенный тальком, устойчив к механическим, химическим и термическим повреждениям

### Технические параметры

Класс нагрузки КЗ	300 кг
Скорость стока воды	>80 л/мин
Диаметр сливной трубы	50 мм
Минимальная толщина бетона	78 мм
Общая высота монтажа	85–110 мм

### Содержание комплекта

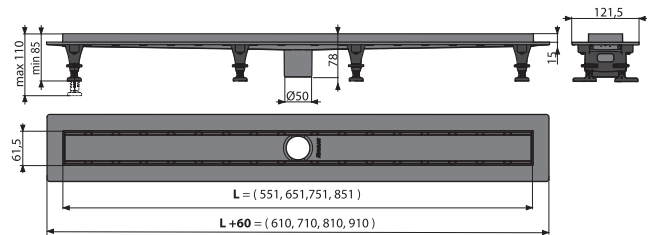
- Водоотводящий желоб
- Монтажный комплект: шуруп Ø4,2×38 – 8 шт., дюбель Ø8 – 8 шт.
- Самоклеящиеся гидроизоляционные ленты
- Монтажный комплект для крепления регулируемых ножек: шуруп 4,2×9,5 – 8 шт.
- Регулируемые ножки – 4 шт.

### Логистическая информация

Вес (шт.)	1,1052 кг
Размеры (шт.)	620×143×106 мм
Количество (упаковка) / Количество (палета)	14/42 шт.



ИННОВАЦИЯ



Артикул	EAN	Длина (L)	Вес (шт.)	Размеры (шт.)	Количество (упаковка)	Количество (палета)
APZ2012-550	8595580559472	550 мм	1,1052 кг	620×143×106 мм	14 шт.	42 шт.
APZ2012-650	8595580559489	650 мм	1,1604 кг	720×143×106 мм	14 шт.	42 шт.
APZ2012-750	8595580559496	750 мм	1,2386 кг	820×143×106 мм	14 шт.	42 шт.
APZ2012-850	8595580559502	850 мм	1,3051 кг	920×143×106 мм	14 шт.	42 шт.

## CODE

### Решетка для водоотводящего желоба, нержавеющая сталь-глянец

#### Область применения

- Для водоотводящих желобов ALCA: APZ13

#### Свойства

- Поверхность: нержавеющая сталь глянцевая
- Материал: нержавеющая сталь AISI 304, DIN 1.4301

#### Технические параметры

Класс нагрузки КЗ 300 кг

#### Содержание комплекта

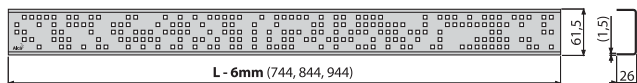
- Решетка
- Крюк для демонтажа
- Пластиковые уплотнительные шпонки

#### Логистическая информация

Вес (шт.) 0,8747 кг

Размеры (шт.) 755×76×40 мм

Количество (упаковка) / Количество (палета) 1/- шт.



Артикул	EAN	Длина (L)	Поверхностная обработка	Вес (шт.)	Размеры (шт.)
CODE-750L	8595580551933	750 мм	Глянec	0,8747 кг	755×76×40 мм
CODE-750M	8595580551957	750 мм	Мат	0,8747 кг	755×76×40 мм
CODE-850L	8595580551971	850 мм	Глянec	1,2047 кг	855×76×40 мм
CODE-850M	8595580551995	850 мм	Мат	1,2 кг	855×76×40 мм
CODE-950L	8595580552015	950 мм	Глянec	1,0747 кг	955×76×40 мм
CODE-950M	8595580552039	950 мм	Мат	1,0747 кг	955×76×40 мм

## ROUTE

### Решетка для водоотводящего желоба, нержавеющая сталь-глянец

#### Область применения

- Для водоотводящих желобов ALCA: APZ13

#### Свойства

- Поверхность: нержавеющая сталь глянцевая
- Материал: нержавеющая сталь AISI 304, DIN 1.4301

#### Технические параметры

Класс нагрузки КЗ 300 кг

#### Содержание комплекта

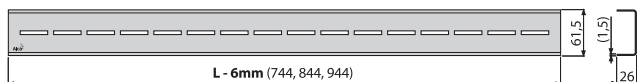
- Решетка
- Крюк для демонтажа
- Пластиковые уплотнительные шпонки

#### Логистическая информация

Вес (шт.) 0,9047 кг

Размеры (шт.) 755×76×40 мм

Количество (упаковка) / Количество (палета) 1/- шт.



Артикул	EAN	Длина (L)	Поверхностная обработка	Вес (шт.)	Размеры (шт.)
ROUTE-750L	8595580551803	750 мм	Глянec	0,9047 кг	755×76×40 мм
ROUTE-750M	8595580551827	750 мм	Мат	0,9047 кг	755×76×40 мм
ROUTE-850L	8595580551841	850 мм	Глянec	1 кг	855×76×40 мм
ROUTE-850M	8595580551872	850 мм	Мат	1 кг	855×76×40 мм
ROUTE-950L	8595580551896	950 мм	Глянec	1,1047 кг	955×76×40 мм
ROUTE-950M	8595580551919	950 мм	Мат	1,1047 кг	955×76×40 мм

**SMILE****Решетка для водоотводящего желоба, нержавеющая сталь-глянец****Область применения**

- Для водоотводящих желобов ALCA: APZ13

**Свойства**

- Поверхность: нержавеющая сталь глянцевая
- Материал: нержавеющая сталь AISI 304, DIN 1.4301

**Технические параметры**

Класс нагрузки КЗ	300 кг
-------------------	--------

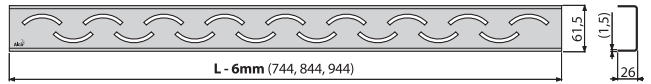
**Содержание комплекта**

- Решетка
- Крюк для демонтажа
- Пластиковые уплотнительные шпонки

**Логистическая информация**

Вес (шт.)	0,8847 кг
Размеры (шт.)	755×76×40 мм
Количество (упаковка) / Количество (палета)	1/- шт.

Артикул	EAN	Длина (L)	Поверхностная обработка	Вес (шт.)	Размеры (шт.)
SMILE-750L	8595580551681	750 мм	Глянec	0,8847 кг	755×76×40 мм
SMILE-750M	8595580551704	750 мм	Мат	0,8847 кг	755×76×40 мм
SMILE-850L	8595580551728	850 мм	Глянec	0,97 кг	855×76×40 мм
SMILE-850M	8595580551742	850 мм	Мат	0,9747 кг	855×76×40 мм
SMILE-950L	8595580551766	950 мм	Глянec	1,0847 кг	955×76×40 мм
SMILE-950M	8595580551780	950 мм	Мат	1,0847 кг	955×76×40 мм

**ZIP****Решетка для водоотводящего желоба, нержавеющая сталь-глянец****Область применения**

- Для водоотводящих желобов ALCA: APZ13

**Свойства**

- Поверхность: нержавеющая сталь глянцевая
- Материал: нержавеющая сталь AISI 304, DIN 1.4301

**Технические параметры**

Класс нагрузки КЗ	300 кг
-------------------	--------

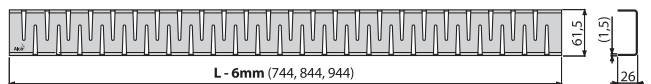
**Содержание комплекта**

- Решетка
- Крюк для демонтажа
- Пластиковые уплотнительные шпонки

**Логистическая информация**

Вес (шт.)	0,8247 кг
Размеры (шт.)	755×76×40 мм
Количество (упаковка) / Количество (палета)	1/- шт.

Артикул	EAN	Длина (L)	Поверхностная обработка	Вес (шт.)	Размеры (шт.)
ZIP-750L	8595580552053	750 мм	Глянec	0,8247 кг	755×76×40 мм
ZIP-750M	8595580552077	750 мм	Мат	0,8247 кг	755×76×40 мм
ZIP-850L	8595580552091	850 мм	Глянec	0,91 кг	855×76×40 мм
ZIP-850M	8595580552114	850 мм	Мат	0,91 кг	855×76×40 мм
ZIP-950L	8595580552138	950 мм	Глянec	1,0147 кг	955×76×40 мм
ZIP-950M	8595580552152	950 мм	Мат	1,0147 кг	955×76×40 мм



## INSERT

### Решетка под кладку плитки

#### Область применения

- Для кладки плитки или водонепроницаемого дерева
- Для водоотводящих желобов ALCA: APZ13

#### Свойства

- Решетка из нержавеющей стали TILE под кладку плитки или водонепроницаемого дерева
- Дно решетки покрыто специальным шероховатым материалом для удобной и безопасной кладки плитки
- Материал: нержавеющая сталь AISI 304, DIN 1.4301

#### Технические параметры

Класс нагрузки КЗ 300 кг

#### Содержание комплекта

- Решетка из нержавеющей стали INSERT
- Гребень для нанесения клея в решетке
- Крюк для демонтажа

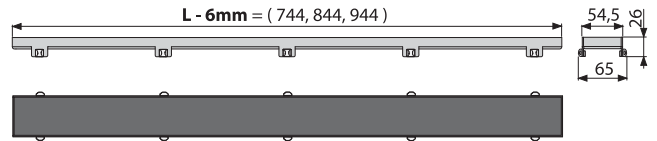
#### Логистическая информация

Вес (шт.) 1,2968 кг

Размеры (шт.) 755×76×40 мм

Количество (упаковка) / Количество (палета) 1/- шт.

Артикул	EAN	Длина (L)	Вариант	Вес (шт.)	Размеры (шт.)
INSERT-750	8595580552640	750 мм	Решетка под кладку плитки	1,2968 кг	755×76×40 мм
INSERT-850	8595580552657	850 мм	Решетка под кладку плитки	1,4518 кг	855×76×40 мм
INSERT-950	8595580552664	950 мм	Решетка под кладку плитки	1,6066 кг	955×76×40 мм



## SPACE

### Решетка для водоотводящего желоба, нержавеющая сталь-мат

#### Область применения

- Для водоотводящих желобов ALCA: APZ13

#### Свойства

- U-профиль из нержавеющей стали: мат
- Материал: нержавеющая сталь AISI 304, DIN 1.4301

#### Технические параметры

Класс нагрузки КЗ 300 кг

#### Содержание комплекта

- Решетка
- Крюк для демонтажа
- Пластиковые уплотнительные шпонки

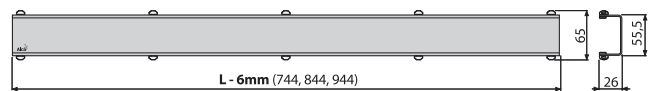
#### Логистическая информация

Вес (шт.) 0,8473 кг

Размеры (шт.) 755×76×40 мм

Количество (упаковка) / Количество (палета) 1/- шт.

Артикул	EAN	Длина (L)	Поверхностная обработка	Вес (шт.)	Размеры (шт.)
SPACE-750M	8595580552190	750 мм	Мат	0,8473 кг	755×76×40 мм
SPACE-850M	8595580552237	850 мм	Мат	0,9273 кг	855×76×40 мм
SPACE-950M	8595580552275	950 мм	Мат	1,0273 кг	955×76×40 мм



**STREAM**

Решетка для водоотводящего желоба, нержавеющая сталь-мат

**Область применения**

- Для водоотводящих желобов ALCA: APZ13

**Свойства**

- Поверхность: нержавеющая сталь матовая
- Материал: нержавеющая сталь AISI 304, DIN 1.4301

**Технические параметры**

Класс нагрузки КЗ 300 кг

**Содержание комплекта**

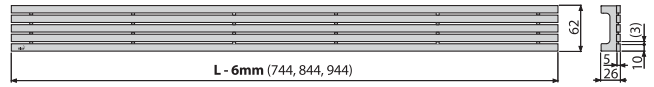
- Решетка
- Крюк для демонтажа
- Пластиковые уплотнительные шпонки

**Логистическая информация**

Вес (шт.) 1,7364 кг

Размеры (шт.) 755×76×40 мм

Количество (упаковка) / Количество (палета) 1/- шт.



Артикул	EAN	Длина (L)	Поверхностная обработка	Вес (шт.)	Размеры (шт.)
STREAM-750M	8595580553890	750 мм	Мат	1,7364 кг	755×76×40 мм
STREAM-850M	8595580553906	850 мм	Мат	1,9604 кг	855×76×40 мм
STREAM-950M	8595580553913	950 мм	Мат	2,1834 кг	955×76×40 мм

## LINE

### Решетка для водоотводящего желоба, нержавеющая сталь-глянец

#### Область применения

- Для водоотводящих желобов ALCA: APZ1, APZ101, APZ1001, APZ1101, APZ4, APZ104, APZ1004, APZ1104, APZ12, APZ22, APZ2012, APZ2022

#### Свойства

- Поверхность: нержавеющая сталь глянцевая
- Материал: нержавеющая сталь AISI 304, DIN 1.4301

#### Технические параметры

Класс нагрузки КЗ 300 кг

#### Содержание комплекта

- Решетка
- Крюк для демонтажа
- Пластиковые уплотнительные шпонки

#### Логистическая информация

Вес (шт.) 0,2315 кг

Размеры (шт.) 340×20×55 мм

Количество (упаковка) / Количество (палета) 1/- шт.



Артикул	EAN	Длина (L)	Поверхностная обработка	Вес (шт.)	Размеры (шт.)
LINE-300L	8594045939255	300 мм	Глянец	0,2315 кг	340×20×55 мм
LINE-300M	8594045939262	300 мм	Мат	0,2325 кг	340×20×55 мм
LINE-550L	8594045939279	550 мм	Глянец	0,4198 кг	590×20×55 мм
LINE-550M	8594045939286	550 мм	Мат	0,4198 кг	590×20×55 мм
LINE-650L	8594045932003	650 мм	Глянец	0,5025 кг	690×20×55 мм
LINE-650M	8594045932027	650 мм	Мат	0,5025 кг	690×20×55 мм
LINE-750L	8594045932034	750 мм	Глянец	0,576 кг	790×20×55 мм
LINE-750M	8594045932041	750 мм	Мат	0,587 кг	790×20×55 мм
LINE-850L	8594045932058	850 мм	Глянец	0,6495 кг	890×20×55 мм
LINE-850M	8594045932065	850 мм	Мат	0,6485 кг	890×20×55 мм
LINE-950L	8594045932072	950 мм	Глянец	0,72 кг	990×20×55 мм
LINE-950M	8594045932089	950 мм	Мат	0,7377 кг	990×20×55 мм
LINE-1050L	8594045932096	1050 мм	Глянец	0,786 кг	1090×20×55 мм
LINE-1050M	8594045932126	1050 мм	Мат	0,79 кг	1090×20×55 мм
LINE-1150L	8594045939477	1150 мм	Глянец	0,8711 кг	1190×20×55 мм
LINE-1150M	8594045939484	1150 мм	Мат	0,8681 кг	1190×20×55 мм
LINE-1450L	8595580547080	1450 мм	Глянец	0,9549 кг	1444×15×53 мм
LINE-1450M	8595580547073	1450 мм	Мат	0,9549 кг	1444×15×53 мм



**PURE****Решетка для водоотводящего желоба, нержавеющая сталь-глянец****Область применения**

- Для водоотводящих желобов ALCA: APZ1, APZ101, APZ1001, APZ1101, APZ4, APZ104, APZ1004, APZ1104, APZ12, APZ22, APZ2012, APZ2022

**Свойства**

- Поверхность: нержавеющая сталь глянцевая
- Материал: нержавеющая сталь AISI 304, DIN 1.4301

**Технические параметры**

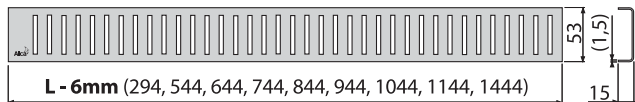
Класс нагрузки КЗ	300 кг
-------------------	--------

**Содержание комплекта**

- Решетка
- Крюк для демонтажа
- Пластиковые уплотнительные шпонки

**Логистическая информация**

Вес (шт.)	0,2665 кг
Размеры (шт.)	340×20×55 мм
Количество (упаковка) / Количество (палета)	1/- шт.



Артикул	EAN	Длина (L)	Поверхностная обработка	Вес (шт.)	Размеры (шт.)
PURE-300L	8595580502195	300 мм	Глянец	0,2665 кг	340×20×55 мм
PURE-300M	8595580500443	300 мм	Мат	0,2695 кг	340×20×55 мм
PURE-550L	8594045939293	550 мм	Глянец	0,4838 кг	590×20×55 мм
PURE-550M	8594045939491	550 мм	Мат	0,4818 кг	590×20×55 мм
PURE-650L	8594045932133	650 мм	Глянец	0,5842 кг	690×20×55 мм
PURE-650M	8594045932171	650 мм	Мат	0,5705 кг	690×20×55 мм
PURE-750L	8594045932188	750 мм	Глянец	0,667 кг	790×20×55 мм
PURE-750M	8594045932256	750 мм	Мат	0,6657 кг	790×20×55 мм
PURE-850L	8594045932263	850 мм	Глянец	0,7465 кг	890×20×55 мм
PURE-850M	8594045932270	850 мм	Мат	0,7522 кг	890×20×55 мм
PURE-950L	8594045932287	950 мм	Глянец	0,8352 кг	990×20×55 мм
PURE-950M	8594045932294	950 мм	Мат	0,8399 кг	990×20×55 мм
PURE-1050L	8594045932300	1050 мм	Глянец	0,923 кг	1090×20×55 мм
PURE-1050M	8594045932317	1050 мм	Мат	0,9257 кг	1090×20×55 мм
PURE-1150L	8594045939507	1150 мм	Глянец	1,006 кг	1190×20×55 мм
PURE-1150M	8594045939514	1150 мм	Мат	0,9941 кг	1190×20×55 мм
PURE-1450L	8595580547059	1450 мм	Глянец	1,1449 кг	1444×15×53 мм
PURE-1450M	8595580547066	1450 мм	Мат	1,1449 кг	1444×15×53 мм

## CUBE

Решетка для водоотводящего желоба, нержавеющая сталь-глянец

### Область применения

- Для водоотводящих желобов ALCA: APZ1, APZ101, APZ1001, APZ1101, APZ4, APZ104, APZ1004, APZ1104, APZ12, APZ22, APZ2012, APZ2022

### Свойства

- Поверхность: нержавеющая сталь глянцевая
- Материал: нержавеющая сталь AISI 304, DIN 1.4301

### Технические параметры

Класс нагрузки КЗ 300 кг

### Содержание комплекта

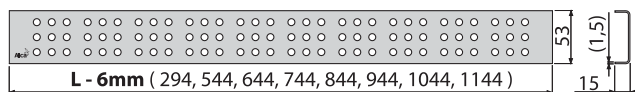
- Решетка
- Крюк для демонтажа
- Пластиковые уплотнительные шпонки

### Логистическая информация

Вес (шт.) 0,2795 кг

Размеры (шт.) 340×20×55 мм

Количество (упаковка) / Количество (палета) 1/- шт.



Артикул	EAN	Длина (L)	Поверхностная обработка	Вес (шт.)	Размеры (шт.)
CUBE-300L	8595580501433	300 мм	Глянец	0,2795 кг	340×20×55 мм
CUBE-300M	8595580501440	300 мм	Мат	0,2825 кг	340×20×55 мм
CUBE-550L	8594045939545	550 мм	Глянец	0,5098 кг	590×20×55 мм
CUBE-550M	8594045939552	550 мм	Мат	0,5098 кг	590×20×55 мм
CUBE-650L	8594045932324	650 мм	Глянец	0,6135 кг	690×20×55 мм
CUBE-650M	8594045932331	650 мм	Мат	0,6105 кг	690×20×55 мм
CUBE-750L	8594045932355	750 мм	Глянец	0,717 кг	790×20×55 мм
CUBE-750M	8594045932362	750 мм	Мат	0,71 кг	790×20×55 мм
CUBE-850L	8594045932393	850 мм	Глянец	0,8095 кг	890×20×55 мм
CUBE-850M	8594045932409	850 мм	Мат	0,7995 кг	890×20×55 мм
CUBE-950L	8594045932560	950 мм	Глянец	0,9032 кг	990×20×55 мм
CUBE-950M	8594045932577	950 мм	Мат	0,8852 кг	990×20×55 мм
CUBE-1050L	8594045932584	1050 мм	Глянец	0,956 кг	1090×20×55 мм
CUBE-1050M	8594045932591	1050 мм	Мат	0,968 кг	1090×20×55 мм
CUBE-1150L	8594045939521	1150 мм	Глянец	1,0651 кг	1190×20×55 мм
CUBE-1150M	8594045939538	1150 мм	Мат	1,0831 кг	1190×20×55 мм

**НОРЕ****Решетка для водоотводящего желоба, нержавеющая сталь-глянец****Область применения**

- Для водоотводящих желобов ALCA: APZ1, APZ101, APZ1001, APZ1101, APZ4, APZ104, APZ1004, APZ1104, APZ12, APZ22, APZ2012, APZ2022

**Свойства**

- Поверхность: нержавеющая сталь глянцевая
- Материал: нержавеющая сталь AISI 304, DIN 1.4301

**Технические параметры**

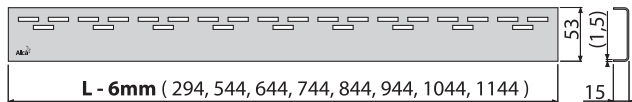
Класс нагрузки КЗ	300 кг
-------------------	--------

**Содержание комплекта**

- Решетка
- Крюк для демонтажа
- Пластиковые уплотнительные шпонки

**Логистическая информация**

Вес (шт.)	0,2415 кг
Размеры (шт.)	340×20×55 мм
Количество (упаковка) / Количество (палета)	1/- шт.



Артикул	EAN	Длина (L)	Поверхностная обработка	Вес (шт.)	Размеры (шт.)
НОРЕ-300L	8595580542979	300 мм	Глянec	0,2415 кг	340×20×55 мм
НОРЕ-300M	8595580542986	300 мм	Мат	0,2415 кг	340×20×55 мм
НОРЕ-550L	8594045939569	550 мм	Глянec	0,5318 кг	590×20×55 мм
НОРЕ-550M	8594045939576	550 мм	Мат	0,5328 кг	590×20×55 мм
НОРЕ-650L	8594045932607	650 мм	Глянec	0,6305 кг	690×20×55 мм
НОРЕ-650M	8594045932614	650 мм	Мат	0,6245 кг	690×20×55 мм
НОРЕ-750L	8594045932621	750 мм	Глянec	0,719 кг	790×20×55 мм
НОРЕ-750M	8594045932638	750 мм	Мат	0,722 кг	790×20×55 мм
НОРЕ-850L	8594045932645	850 мм	Глянec	0,8345 кг	890×20×55 мм
НОРЕ-850M	8594045932652	850 мм	Мат	0,8135 кг	890×20×55 мм
НОРЕ-950L	8594045932669	950 мм	Глянec	0,9112 кг	990×20×55 мм
НОРЕ-950M	8594045932676	950 мм	Мат	0,9112 кг	990×20×55 мм
НОРЕ-1050L	8594045932683	1050 мм	Глянec	1,016 кг	1090×20×55 мм
НОРЕ-1050M	8594045932690	1050 мм	Мат	1,016 кг	1090×20×55 мм
НОРЕ-1150L	8594045939583	1150 мм	Глянec	1,1011 кг	1190×20×55 мм
НОРЕ-1150M	8594045939590	1150 мм	Мат	1,1011 кг	1190×20×55 мм

## BUBLE

Решетка для водоотводящего желоба, нержавеющая сталь-глянец

### Область применения

- Для водоотводящих желобов ALCA: APZ1, APZ101, APZ1001, APZ1101, APZ4, APZ104, APZ1004, APZ1104, APZ12, APZ22, APZ2012, APZ2022

### Свойства

- Поверхность: нержавеющая сталь глянцевая
- Материал: нержавеющая сталь AISI 304, DIN 1.4301

### Технические параметры

Класс нагрузки КЗ 300 кг

### Содержание комплекта

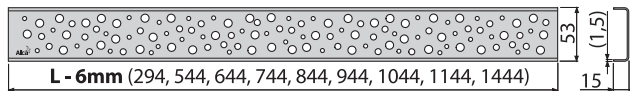
- Решетка
- Крюк для демонтажа
- Пластиковые уплотнительные шпонки

### Логистическая информация

Вес (шт.) 0,2717 кг

Размеры (шт.) 340×20×55 мм

Количество (упаковка) / Количество (палета) 1/- шт.



Артикул	EAN	Длина (L)	Поверхностная обработка	Вес (шт.)	Размеры (шт.)
BUBLE-300L	8595580501419	300 мм	Глянec	0,2717 кг	340×20×55 мм
BUBLE-300M	8595580501426	300 мм	Мат	0,2747 кг	340×20×55 мм
BUBLE-550L	8594045939606	550 мм	Глянec	0,5128 кг	590×20×55 мм
BUBLE-550M	8594045939613	550 мм	Мат	0,5128 кг	590×20×55 мм
BUBLE-650L	8594045939620	650 мм	Глянec	0,6105 кг	690×20×55 мм
BUBLE-650M	8594045939637	650 мм	Мат	0,5943 кг	690×20×55 мм
BUBLE-750L	8594045939446	750 мм	Глянec	0,6856 кг	790×20×55 мм
BUBLE-750M	8594045939651	750 мм	Мат	0,69 кг	790×20×55 мм
BUBLE-850L	8594045939668	850 мм	Глянec	0,7672 кг	890×20×55 мм
BUBLE-850M	8594045939675	850 мм	Мат	0,7895 кг	890×20×55 мм
BUBLE-950L	8594045939682	950 мм	Глянec	0,8922 кг	990×20×55 мм
BUBLE-950M	8594045939699	950 мм	Мат	0,8672 кг	990×20×55 мм
BUBLE-1050L	8594045939705	1050 мм	Глянec	0,962 кг	1090×20×55 мм
BUBLE-1050M	8594045939712	1050 мм	Мат	0,973 кг	1090×20×55 мм
BUBLE-1150L	8594045939729	1150 мм	Глянec	1,0561 кг	1190×20×55 мм
BUBLE-1150M	8594045939736	1150 мм	Мат	1,0631 кг	1190×20×55 мм
BUBLE-1450L	8595580547103	1450 мм	Глянec	1,1849 кг	1444×15×53 мм
BUBLE-1450M	8595580547097	1450 мм	Мат	1,1849 кг	1444×15×53 мм

**DREAM****Решетка для водоотводящего желоба, нержавеющая сталь-глянец****Область применения**

- Для водоотводящих желобов ALCA: APZ1, APZ101, APZ1001, APZ1101, APZ4, APZ104, APZ1004, APZ1104, APZ12, APZ22, APZ2012, APZ2022

**Свойства**

- Поверхность: нержавеющая сталь глянцевая
- Материал: нержавеющая сталь AISI 304, DIN 1.4301

**Технические параметры**

Класс нагрузки КЗ	300 кг
-------------------	--------

**Содержание комплекта**

- Решетка
- Крюк для демонтажа
- Пластиковые уплотнительные шпонки

**Логистическая информация**

Вес (шт.)	0,2815 кг
Размеры (шт.)	340×20×55 мм
Количество (упаковка) / Количество (палета)	1/- шт.



Артикул	EAN	Длина (L)	Поверхностная обработка	Вес (шт.)	Размеры (шт.)
DREAM-300L	8595580501457	300 мм	Глянec	0,2815 кг	340×20×55 мм
DREAM-300M	8595580501464	300 мм	Мат	0,2825 кг	340×20×55 мм
DREAM-550L	8594045939743	550 мм	Глянec	0,5298 кг	590×20×55 мм
DREAM-550M	8594045939750	550 мм	Мат	0,5158 кг	590×20×55 мм
DREAM-650L	8594045932706	650 мм	Глянec	0,6115 кг	690×20×55 мм
DREAM-650M	8594045932713	650 мм	Мат	0,6175 кг	690×20×55 мм
DREAM-750L	8594045932720	750 мм	Глянec	0,712 кг	790×20×55 мм
DREAM-750M	8594045932737	750 мм	Мат	0,724 кг	790×20×55 мм
DREAM-850L	8594045932744	850 мм	Глянec	0,8125 кг	890×20×55 мм
DREAM-850M	8594045932751	850 мм	Мат	0,8005 кг	890×20×55 мм
DREAM-950L	8594045932768	950 мм	Глянec	0,8942 кг	990×20×55 мм
DREAM-950M	8594045932775	950 мм	Мат	0,9122 кг	990×20×55 мм
DREAM-1050L	8594045932782	1050 мм	Глянec	1,001 кг	1090×20×55 мм
DREAM-1050M	8594045932805	1050 мм	Мат	1,002 кг	1090×20×55 мм
DREAM-1150L	8594045939767	1150 мм	Глянec	1,0931 кг	1190×20×55 мм
DREAM-1150M	8594045939774	1150 мм	Мат	1,0801 кг	1190×20×55 мм

## PURE BLACK

### Решетка для водоотводящего желоба, черный-мат

#### Область применения

- Для водоотводящих желобов ALCA: APZ1BLACK, APZ101BLACK

#### Свойства

- Поверхность: нержавеющая сталь матовая
- Материал: нержавеющая сталь AISI 304, DIN 1.4301 с покрытием черный-мат

#### Технические параметры

Класс нагрузки К3 300 кг

#### Содержание комплекта

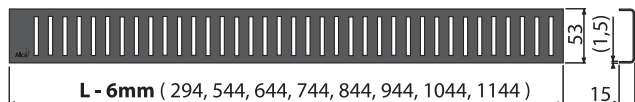
- Решетка
- Крюк для демонтажа
- Пластиковые уплотнительные шпонки

#### Логистическая информация

Вес (шт.) 0,2695 кг

Размеры (шт.) 340×20×55 мм

Количество (упаковка) / Количество (палета) 1/- шт.



Артикул	EAN	Длина (L)	Поверхностная обработка	Вес (шт.)	Размеры (шт.)
PURE-300BLACK	8595580513306	300 мм	Черный-мат	0,2695 кг	340×20×55 мм
PURE-550BLACK	8595580513344	550 мм	Черный-мат	0,4818 кг	590×20×55 мм
PURE-650BLACK	8595580513696	650 мм	Черный-мат	0,5705 кг	690×20×55 мм
PURE-750BLACK	8595580513887	750 мм	Черный-мат	0,6657 кг	790×20×55 мм
PURE-850BLACK	8595580513917	850 мм	Черный-мат	0,7522 кг	890×20×55 мм
PURE-950BLACK	8595580513955	950 мм	Черный-мат	0,8399 кг	990×20×55 мм
PURE-1050BLACK	8595580513078	1050 мм	Черный-мат	0,9257 кг	1090×20×55 мм
PURE-1150BLACK	8595580513238	1150 мм	Черный-мат	0,9941 кг	1190×20×55 мм
PURE-1450BLACK	8595580513283	1450 мм	Черный-мат	1,1449 кг	1444×15×53 мм

## POSH

### Решетка для водоотводящего желоба, нержавеющая сталь-мат

#### Область применения

- Для водоотводящих желобов ALCA: APZ6, APZ106, APZ1006, APZ1106, APZ16, APZ116, APZ1016, APZ1116

#### Свойства

- Улучшенный продукт для требовательных клиентов
- Основой является U-профиль, на который клеится массивная плита из нержавеющей стали с чистыми острыми линиями и матовой отделкой
- Материал: нержавеющая сталь AISI 304, DIN 1.4301

#### Технические параметры

Класс нагрузки К3 300 кг

#### Содержание комплекта

- Решетка
- Крюк для демонтажа
- Пластиковые поддерживающие шпонки

#### Логистическая информация

Вес (шт.) 0,7444 кг

Размеры (шт.) 310×35×65 мм

Количество (упаковка) / Количество (палета) 1/- шт.



Артикул	EAN	Длина (L)	Поверхностная обработка	Вес (шт.)	Размеры (шт.)
POSH-300MN	8595580514624	300 мм	Мат	0,7444 кг	310×35×65 мм
POSH-550MN	8595580512514	550 мм	Мат	1,2891 кг	560×35×65 мм
POSH-650MN	8595580512521	650 мм	Мат	1,5207 кг	660×35×65 мм
POSH-750MN	8595580512538	750 мм	Мат	1,7292 кг	760×35×65 мм
POSH-850MN	8595580512545	850 мм	Мат	1,9787 кг	860×35×65 мм
POSH-950MN	8595580512552	950 мм	Мат	2,1951 кг	960×35×65 мм
POSH-1050MN	8595580512569	1050 мм	Мат	2,3977 кг	1060×35×65 мм
POSH-1150MN	8595580512576	1150 мм	Мат	2,6161 кг	1160×35×65 мм

## DESIGN

### Решетка для водоотводящего желоба, нержавеющая сталь-глянец

#### Область применения

- Для водоотводящих желобов ALCA: APZ6, APZ106, APZ1006, APZ1106, APZ16, APZ116, APZ1016, APZ1116

#### Свойства

- U-профиль из нержавеющей стали: глянec
- Материал: нержавеющая сталь AISI 304, DIN 1.4301

#### Технические параметры

Класс нагрузки КЗ 300 кг

#### Содержание комплекта

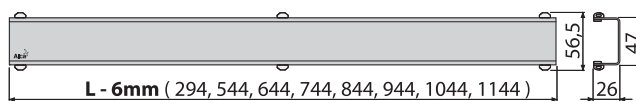
- Решетка
- Крюк для демонтажа
- Пластиковые поддерживающие шпонки

#### Логистическая информация

Вес (шт.) 0,3781 кг

Размеры (шт.) 310×35×65 мм

Количество (упаковка) / Количество (палета) 1/- шт.



Артикул	EAN	Длина (L)	Поверхностная обработка	Вес (шт.)	Размеры (шт.)
DESIGN-300LN	8595580511715	300 мм	Глянec	0,3781 кг	310×35×65 мм
DESIGN-300MN	8595580511739	300 мм	Мат	0,3779 кг	310×35×65 мм
DESIGN-550LN	8595580506056	550 мм	Глянec	0,6064 кг	560×35×65 мм
DESIGN-550MN	8595580506070	550 мм	Мат	0,5924 кг	560×35×65 мм
DESIGN-650LN	8595580506094	650 мм	Глянec	0,7144 кг	660×35×65 мм
DESIGN-650MN	8595580506117	650 мм	Мат	0,6999 кг	660×35×65 мм
DESIGN-750LN	8595580506131	750 мм	Глянec	0,7974 кг	760×35×65 мм
DESIGN-750MN	8595580506155	750 мм	Мат	0,7859 кг	760×35×65 мм
DESIGN-850LN	8595580506179	850 мм	Глянec	0,8719 кг	860×35×65 мм
DESIGN-850MN	8595580506193	850 мм	Мат	0,8614 кг	860×35×65 мм
DESIGN-950LN	8595580506216	950 мм	Глянec	0,9579 кг	960×35×65 мм
DESIGN-950MN	8595580506230	950 мм	Мат	0,9579 кг	960×35×65 мм
DESIGN-1050LN	8595580505974	1050 мм	Глянec	1,0254 кг	1060×35×65 мм
DESIGN-1050MN	8595580505998	1050 мм	Мат	1,0439 кг	1060×35×65 мм
DESIGN-1150LN	8595580506018	1150 мм	Глянec	1,1154 кг	1160×35×65 мм
DESIGN-1150MN	8595580506032	1150 мм	Мат	1,1249 кг	1160×35×65 мм

## DESIGN-ANTIC

### Решетка для водоотводящего желоба, бронза-антик

#### Область применения

- Для водоотводящих желобов ALCA: APZ6, APZ106, APZ1006, APZ1106, APZ16, APZ116, APZ1016, APZ1116

#### Свойства

- Материал U-профиля: латунь + поверхность с отделкой бронза-антик

#### Технические параметры

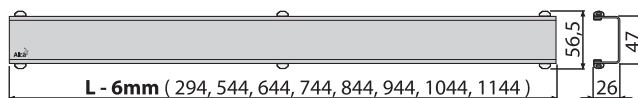
Класс нагрузки КЗ 300 кг

#### Содержание комплекта

- Решетка
- Крюк для демонтажа
- Пластиковые поддерживающие шпонки

#### Логистическая информация

Вес (шт.) 0,38 кг  
 Размеры (шт.) 310×35×65 мм  
 Количество (упаковка) / Количество (палета) 1/ шт.



Артикул	EAN	Длина (L)	Поверхностная обработка	Вес (шт.)	Размеры (шт.)
DESIGN-300ANTIC	8595580541286	300 мм	Бронза-антик	0,38 кг	310×35×65 мм
DESIGN-550ANTIC	8595580539726	550 мм	Бронза-антик	0,61 кг	560×35×65 мм
DESIGN-650ANTIC	8595580539733	650 мм	Бронза-антик	0,71 кг	660×35×65 мм
DESIGN-750ANTIC	8595580539740	750 мм	Бронза-антик	0,8 кг	760×35×65 мм
DESIGN-850ANTIC	8595580539757	850 мм	Бронза-антик	0,87 кг	860×35×65 мм
DESIGN-950ANTIC	8595580539764	950 мм	Бронза-антик	0,95 кг	960×35×65 мм
DESIGN-1050ANTIC	8595580539771	1050 мм	Бронза-антик	1,03 кг	1060×35×65 мм
DESIGN-1150ANTIC	8595580539788	1150 мм	Бронза-антик	1,12 кг	1160×35×65 мм

## GAP

### Решетка для водоотводящего желоба, нержавеющая сталь-мат

#### Область применения

- Для водоотводящих желобов ALCA: APZ6, APZ106, APZ1006, APZ1106, APZ16, APZ116, APZ1016, APZ1116

#### Свойства

- Поверхность: нержавеющая сталь матовая
- Материал: нержавеющая сталь AISI 304, DIN 1.4301

#### Технические параметры

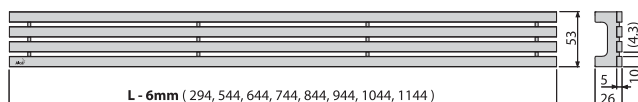
Класс нагрузки КЗ 300 кг

#### Содержание комплекта

- Решетка
- Крюк для демонтажа
- Пластиковые уплотнительные шпонки

#### Логистическая информация

Вес (шт.) 0,659 кг  
 Размеры (шт.) 310×65×35 мм  
 Количество (упаковка) / Количество (палета) 1/ шт.



Артикул	EAN	Длина (L)	Поверхностная обработка	Вес (шт.)	Размеры (шт.)
GAP-300M	8595580553838	300 мм	Мат	0,659 кг	310×65×35 мм
GAP-550M	8595580553845	550 мм	Мат	1,074 кг	560×65×35 мм
GAP-650M	8595580553852	650 мм	Мат	1,255 кг	660×65×35 мм
GAP-750M	8595580553869	750 мм	Мат	1,437 кг	760×65×35 мм
GAP-850M	8595580553876	850 мм	Мат	1,619 кг	860×65×35 мм
GAP-950M	8595580553883	950 мм	Мат	1,8 кг	960×65×35 мм
GAP-1050M	8595580553814	1050 мм	Мат	1,958 кг	1060×65×35 мм
GAP-1150M	8595580553821	1150 мм	Мат	2,14 кг	1160×65×35 мм



## FLOOR

### Решетка под кладку плитки

#### Область применения

- Для кладки плитки или водонепроницаемого дерева
- Для водоотводящих желобов ALCA: APZ6, APZ106, APZ1006, APZ1106, APZ16, APZ116, APZ1016, APZ1116

#### Свойства

- Решетка из нержавеющей стали FLOOR для кладки плитки или водонепроницаемого дерева
- Дно решетки покрыто специальным шероховатым материалом для удобной и безопасной кладки плитки
- Материал: нержавеющая сталь AISI 304, DIN 1.4301

#### Технические параметры

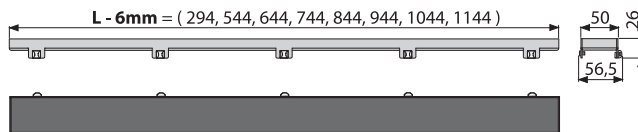
Класс нагрузки K3	300 кг
-------------------	--------

#### Содержание комплекта

- Решетка из нержавеющей стали FLOOR
- Гребень для нанесения клея в решетке
- Крюк для демонтажа

#### Логистическая информация

Вес (шт.)	0,4126 кг
Размеры (шт.)	310×35×65 мм
Количество (упаковка) / Количество (палета)	1/ шт.



Артикул	EAN	Длина (L)	Вариант	Вес (шт.)	Размеры (шт.)
FLOOR-300	8595580545468	300 мм	Решетка под кладку плитки	0,4126 кг	310×35×65 мм
FLOOR-550	8595580521325	550 мм	Решетка под кладку плитки	0,9316 кг	560×35×65 мм
FLOOR-650	8595580506124	650 мм	Решетка под кладку плитки	0,7332 кг	660×35×65 мм
FLOOR-750	8595580506148	750 мм	Решетка под кладку плитки	0,8277 кг	760×35×65 мм
FLOOR-850	8595580506162	850 мм	Решетка под кладку плитки	0,9123 кг	860×35×65 мм
FLOOR-950	8595580519223	950 мм	Решетка под кладку плитки	1,0069 кг	960×35×65 мм
FLOOR-1050	8595580526757	1050 мм	Решетка под кладку плитки	1,1009 кг	1060×35×65 мм
FLOOR-1150	8595580521349	1150 мм	Решетка под кладку плитки	1,1955 кг	1160×35×65 мм

## GL1200

GLASS – Решетка для водоотводящего желоба, стекло-белый

### Область применения

- Для водоотводящих желобов ALCA: APZ6, APZ106, APZ1006, APZ1106, APZ16, APZ116, APZ1016, APZ1116

### Свойства

- Основой является U-профиль из нержавеющей стали, на который клеится массивная плита из закаленного стекла и нержавеющей стали
- Материал: стекло, нержавеющая сталь AISI 304, DIN 1.4301

### Технические параметры

Максимальная нагрузка H15 150 кг

### Содержание комплекта

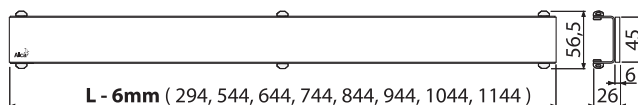
- Решетка
- Крюк для демонтажа
- Пластиковые поддерживающие шпонки

### Логистическая информация

Вес (шт.) 0,73 кг

Размеры (шт.) 400x0xØ60 мм

Количество (упаковка) / Количество (палета) 1/- шт.



Артикул	EAN	Длина (L)	Вариант	Вес (шт.)	Размеры (шт.)
GL1200-300	8595580526993	300 мм	Стекло-белый	0,73 кг	400x0xØ60 мм
GL1200-550	8595580507855	550 мм	Стекло-белый	1,083 кг	800x0xØ60 мм
GL1200-650	8595580507879	650 мм	Стекло-белый	1,2887 кг	800x0xØ60 мм
GL1200-750	8595580507893	750 мм	Стекло-белый	1,356 кг	800x0xØ60 мм
GL1200-850	8595580507916	850 мм	Стекло-белый	1,6431 кг	1200x0xØ60 мм
GL1200-950	8595580507930	950 мм	Стекло-белый	1,7508 кг	1200x0xØ60 мм
GL1200-1050	8595580507954	1050 мм	Стекло-белый	1,9291 кг	1200x0xØ60 мм
GL1200-1150	8595580507978	1150 мм	Стекло-белый	2,0276 кг	1200x0xØ60 мм
GL1202-300	8595580527013	300 мм	Стекло-зеленый	0,73 кг	400x0xØ60 мм
GL1202-550	8595580507992	550 мм	Стекло-зеленый	1,086 кг	800x0xØ60 мм
GL1202-650	8595580508012	650 мм	Стекло-зеленый	1,2321 кг	800x0xØ60 мм
GL1202-750	8595580508036	750 мм	Стекло-зеленый	1,367 кг	800x0xØ60 мм
GL1202-850	8595580508050	850 мм	Стекло-зеленый	1,6251 кг	1200x0xØ60 мм
GL1202-950	8595580508074	950 мм	Стекло-зеленый	1,7636 кг	1200x0xØ60 мм
GL1202-1050	8595580508098	1050 мм	Стекло-зеленый	1,9121 кг	1200x0xØ60 мм
GL1202-1150	8595580508111	1150 мм	Стекло-зеленый	2,0256 кг	1200x0xØ60 мм
GL1204-300	8595580527044	300 мм	Стекло-черный	0,8535 кг	400x0xØ60 мм
GL1204-550	8595580508456	550 мм	Стекло-черный	1,086 кг	800x0xØ60 мм
GL1204-650	8595580508470	650 мм	Стекло-черный	1,2887 кг	800x0xØ60 мм
GL1204-750	8595580508500	750 мм	Стекло-черный	1,3562 кг	800x0xØ60 мм
GL1204-850	8595580508562	850 мм	Стекло-черный	1,6132 кг	1200x0xØ60 мм
GL1204-950	8595580508586	950 мм	Стекло-черный	1,7508 кг	1200x0xØ60 мм
GL1204-1050	8595580508609	1050 мм	Стекло-черный	1,8882 кг	1200x0xØ60 мм
GL1204-1150	8595580508678	1150 мм	Стекло-черный	2,0256 кг	1200x0xØ60 мм

**LIFE****Решетка для углового водоотводящего желоба, нержавеющая сталь-мат****Область применения**

- Для водоотводящих желобов ARZ1

**Свойства**

- Изготовлена из массивной нержавеющей стали толщиной 4 мм в матовом варианте
- Материал: нержавеющая сталь AISI 304, DIN 1.4301

**Технические параметры**

Класс нагрузки КЗ	300 кг
-------------------	--------

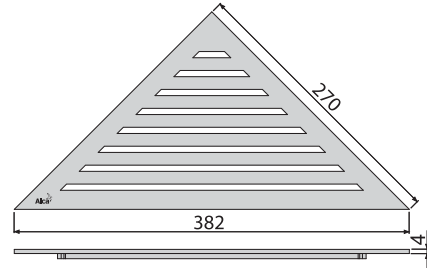
**Содержание комплекта**

- Решетка
- Крюк для демонтажа

**Логистическая информация**

Вес (шт.)	1,2319 кг
Размеры (шт.)	390×20×195 мм
Количество (упаковка) / Количество (палета)	1/- шт.

Артикул	EAN
LIFE	8595580520809

**GRACE****Решетка для углового водоотводящего желоба, нержавеющая сталь-мат****Область применения**

- Для водоотводящих желобов ARZ1

**Свойства**

- Изготовлена из массивной нержавеющей стали толщиной 4 мм в матовом варианте
- Материал: нержавеющая сталь AISI 304, DIN 1.4301

**Технические параметры**

Класс нагрузки КЗ	300 кг
-------------------	--------

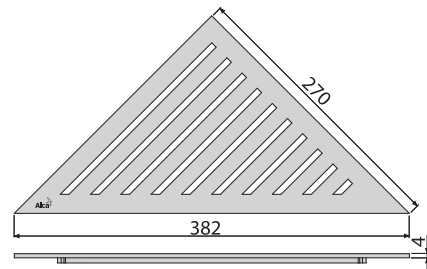
**Содержание комплекта**

- Решетка
- Крюк для демонтажа

**Логистическая информация**

Вес (шт.)	1,2619 кг
Размеры (шт.)	390×20×195 мм
Количество (упаковка) / Количество (палета)	1/- шт.

Артикул	EAN
GRACE	8595580520823

**TIME****Решетка для углового водоотводящего желоба, нержавеющая сталь-мат****Область применения**

- Для водоотводящих желобов ARZ1

**Свойства**

- Изготовлена из массивной нержавеющей стали толщиной 4 мм в матовом варианте
- Материал: нержавеющая сталь AISI 304, DIN 1.4301

**Технические параметры**

Класс нагрузки КЗ	300 кг
-------------------	--------

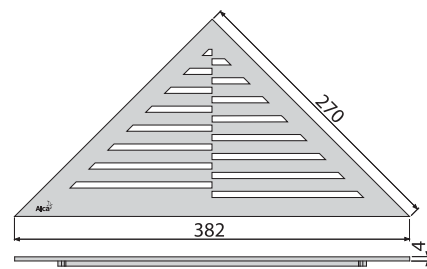
**Содержание комплекта**

- Решетка
- Крюк для демонтажа

**Логистическая информация**

Вес (шт.)	1,2419 кг
Размеры (шт.)	390×20×195 мм
Количество (упаковка) / Количество (палета)	1/- шт.

Артикул	EAN
TIME	8595580520816



## VIEW

Решетка для углового водоотводящего желоба,  
нержавеющая сталь-мат

**Область применения**

- Для водоотводящих желобов ARZ1

**Свойства**

- Изготовлена из массивной нержавеющей стали толщиной 4 мм в матовом варианте
- Материал: нержавеющая сталь AISI 304, DIN 1.4301

**Технические параметры**

Класс нагрузки КЗ	300 кг
-------------------	--------

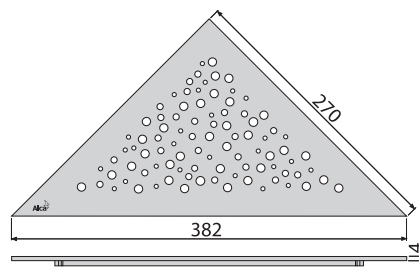
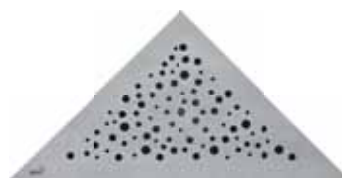
**Содержание комплекта**

- Решетка
- Крюк для демонтажа

**Логистическая информация**

Вес (шт.)	1,3773 кг
Размеры (шт.)	390×20×195 мм
Количество (упаковка) / Количество (палета)	1/- шт.

Артикул	EAN
VIEW	8595580520847



## TRITON

Решетка для углового водоотводящего желоба,  
нержавеющая сталь-мат

**Область применения**

- Для водоотводящих желобов ARZ1

**Свойства**

- Изготовлена из массивной нержавеющей стали толщиной 4 мм в матовом варианте
- Материал: нержавеющая сталь AISI 304, DIN 1.4301

**Технические параметры**

Класс нагрузки КЗ	300 кг
-------------------	--------

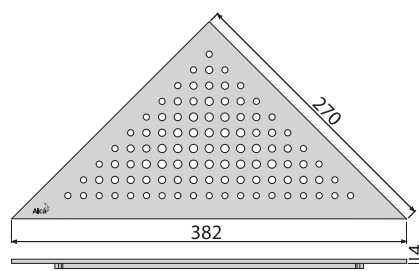
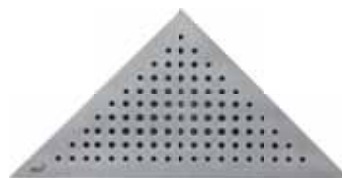
**Содержание комплекта**

- Решетка
- Крюк для демонтажа

**Логистическая информация**

Вес (шт.)	1,3519 кг
Размеры (шт.)	390×20×195 мм
Количество (упаковка) / Количество (палета)	1/- шт.

Артикул	EAN
TRITON	8595580520830



**SOLID****Решетка для водоотводящего желоба, нержавеющая сталь-мат****Область применения**

- Для водоотводящих желобов APZ12, APZ22, APZ2012, APZ2022

**Свойства**

- U-профиль из нержавеющей стали: мат
- Материал: нержавеющая сталь AISI 304, DIN 1.4301

**Технические параметры**

Класс нагрузки КЗ	300 кг
-------------------	--------

**Содержание комплекта**

- Решетка
- Крюк для демонтажа

**Логистическая информация**

Вес (шт.)	0,5579 кг
Размеры (шт.)	560×65×35 мм
Количество (упаковка) / Количество (палета)	1/- шт.



Артикул	EAN	Длина (L)	Поверхностная обработка	Вес (шт.)	Размеры (шт.)
SOLID-550M	8595580559625	550 мм	Мат	0,5579 кг	560×65×35 мм
SOLID-650M	8595580559632	650 мм	Мат	0,6379 кг	660×65×35 мм
SOLID-750M	8595580548797	750 мм	Мат	0,7089 кг	744×15×55 мм
SOLID-850M	8595580548803	850 мм	Мат	0,7889 кг	844×15×55 мм
SOLID-950M	8595580548810	950 мм	Мат	0,8609 кг	944×15×55 мм
SOLID-1050M	8595580548827	1050 мм	Мат	0,9409 кг	1044×15×55 мм

**TILE****Решетка под кладку плитки****Область применения**

- Для кладки плитки или водонепроницаемого дерева
- Для водоотводящих желобов APZ12, APZ22, APZ2012, APZ2022

**Свойства**

- Решетка из нержавеющей стали TILE для кладки плитки или водонепроницаемого дерева
- Дно решетки покрыто специальным шероховатым материалом для удобной и безопасной кладки плитки
- Материал: нержавеющая сталь AISI 304, DIN 1.4301

**Технические параметры**

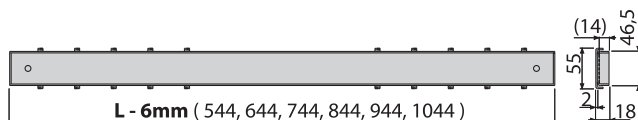
Класс нагрузки КЗ	300 кг
-------------------	--------

**Содержание комплекта**

- Решетка
- Пластиковые уплотнительные шпонки
- Гребень для нанесения клея в решетке
- Крюк для демонтажа

**Логистическая информация**

Вес (шт.)	0,8889 кг
Размеры (шт.)	560×65×35 мм
Количество (упаковка) / Количество (палета)	1/- шт.



Артикул	EAN	Длина (L)	Вариант	Вес (шт.)	Размеры (шт.)
TILE-550	8595580559601	550 мм	Решетка под кладку плитки	0,8889 кг	560×65×35 мм
TILE-650	8595580559618	650 мм	Решетка под кладку плитки	1,0333 кг	660×65×35 мм
TILE-750	8595580555948	750 мм	Решетка под кладку плитки	1,2077 кг	744×14×55 мм
TILE-850	8595580555979	850 мм	Решетка под кладку плитки	1,3121 кг	844×14×55 мм
TILE-950	8595580555993	950 мм	Решетка под кладку плитки	1,4564 кг	944×14×55 мм
TILE-1050	8595580555931	1050 мм	Решетка под кладку плитки	1,6131 кг	1044×14×55 мм

## APZ901M

### Рейка из нержавеющей стали для пола с уклоном, левая

#### Область применения

- Для перехода, образующегося между наклонной и не наклонной частью пола в душевой, толщина плитки 10 мм

#### Свойства

- Поверхность матовая
- Возможность сократить длину пилой по металлу
- Материал: нержавеющая сталь AISI 304, DIN 1.4301

#### Технические параметры

Высота кромки 12 мм

#### Содержание комплекта

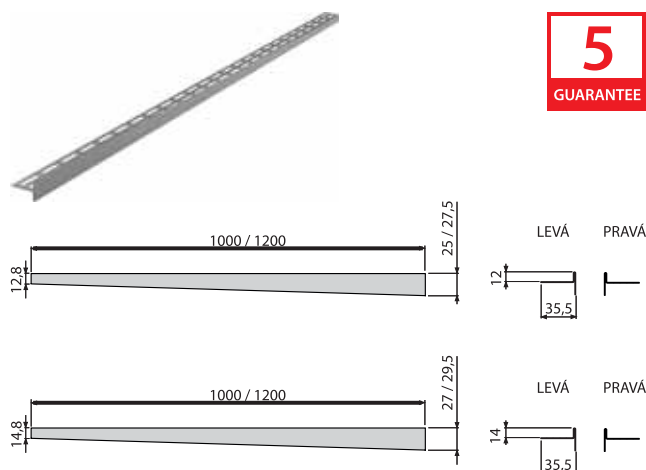
- Рейка

#### Логистическая информация

Вес (шт.) 0,33 кг

Размеры (шт.) 1000×36×27,5 мм

Количество (упаковка) / Количество (палета) 1/- шт.



Артикул	EAN	Длина (L)	Тип	Высота	Вес (шт.)
APZ901M/1000	8595580502799	1000 мм	Левая	12 мм	0,33 кг
APZ901M/1200	8595580502850	1200 мм	Левая	12 мм	0,39 кг
APZ902M/1000	8595580502805	1000 мм	Правая	12 мм	0,33 кг
APZ902M/1200	8595580502867	1200 мм	Правая	12 мм	0,39 кг
APZ903M/1000	8595580502812	1000 мм	Левая	14 мм	0,35 кг
APZ903M/1200	8595580502874	1200 мм	Левая	14 мм	0,43 кг
APZ904M/1000	8595580502829	1000 мм	Правая	14 мм	0,35 кг
APZ904M/1200	8595580502881	1200 мм	Правая	14 мм	0,43 кг

## APZ905M

### Рейка из нержавеющей стали для пола с уклоном, двусторонняя

#### Область применения

- Для перехода, образующегося между наклонной и не наклонной частью пола в душевой
- Для использования в качестве обрамляющих реек для желоба

#### Свойства

- Поверхность матовая
- Возможность сократить длину пилой по металлу
- Материал: нержавеющая сталь AISI 304, DIN 1.4301

#### Технические параметры

Высота кромки 12 мм

#### Содержание комплекта

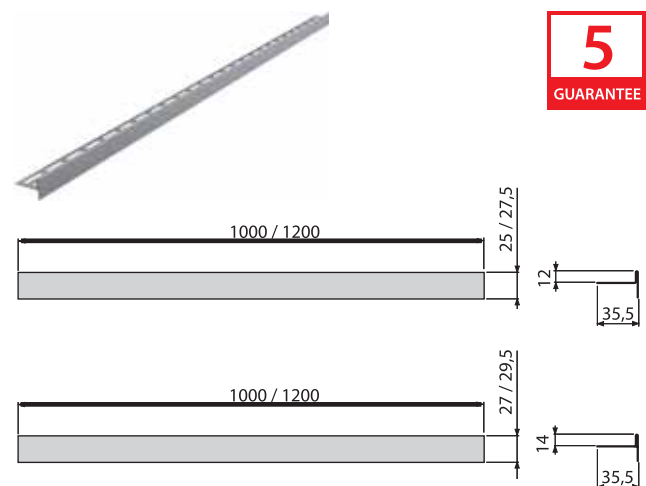
- Рейка

#### Логистическая информация

Вес (шт.) 0,38 кг

Размеры (шт.) 1000×36×27 мм

Количество (упаковка) / Количество (палета) 1/- шт.



Артикул	EAN	Длина (L)	Тип	Высота	Вес (шт.)
APZ905M/1000	8595580528812	1000 мм	Двусторонняя	12 мм	0,38 кг
APZ905M/1200	8595580528829	1200 мм	Двусторонняя	12 мм	0,47 кг
APZ906M/1000	8595580528836	1000 мм	Двусторонняя	14 мм	0,4 кг
APZ906M/1200	8595580528843	1200 мм	Двусторонняя	14 мм	0,5 кг







# Изготовление на заказ изделий из нержавеющей стали

Коробчатые желоба _____	260
Щелевые желоба _____	266
Решетки для бассейнов _____	270

# Изготовление на заказ изделий из нержавеющей стали

## Типовые детали или изготовление на заказ

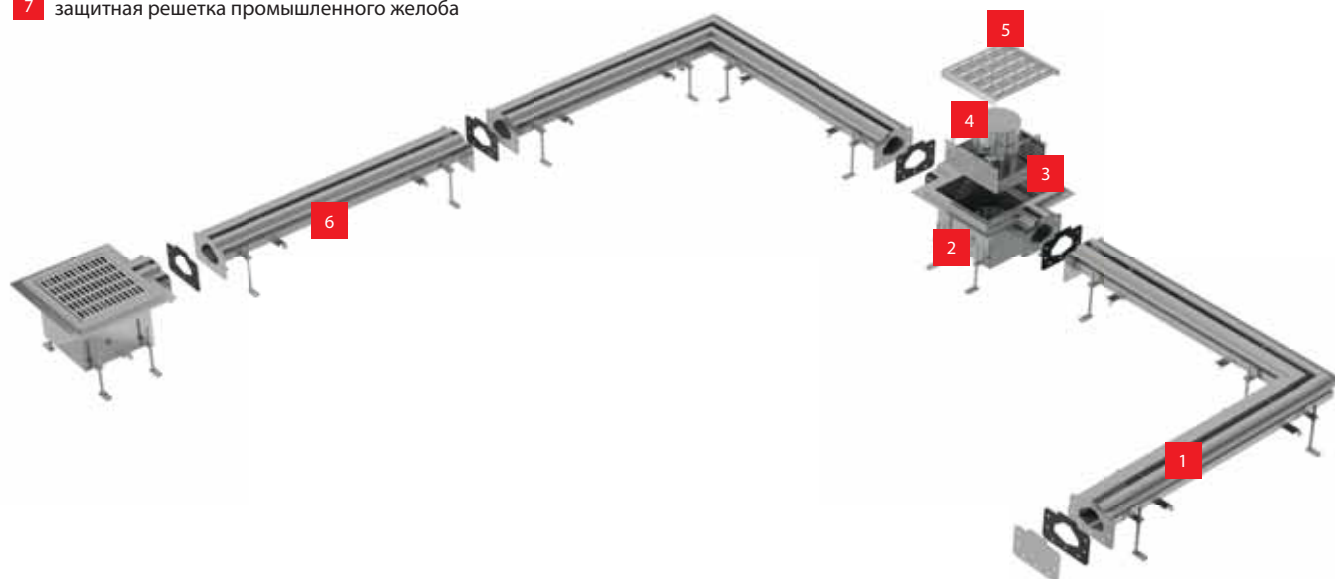
Промышленные желоба, сливные трапы для кафе/ресторанов и решетки для бассейнов изготовлены из типовых деталей, из которых можно собрать всю дренажную систему.

Если эти детали не могут быть использованы, мы изготовим нестандартные длины и индивидуальные решения в соответствии с требованиями заказчика.

Коробчатые и щелевые желоба предназначены для водоотведения больших производственных помещений и других технических и пищевых предприятий. С небольшими изменениями их также можно использовать в бассейнах и общественных душевых.



- 1 промышленный угловой желоб
- 2 промышленный сливной трап
- 3 корзина для мусора
- 4 гидрозатвор промышленного трапа
- 5 защитная решетка промышленного трапа
- 6 промышленный желоб
- 7 защитная решетка промышленного желоба



## Промышленный дренаж – коробчатые и щелевые желоба

Вы можете выбрать из двух типов исполнения. Коробчатая форма особенно подходит в тех случаях, когда ожидается большой объем сливаемой воды. Щелевой формат подходит для использования в местах, где имеются высокие требования к нагрузке лотка. Оба типа могут быть объединены друг с другом, и вы можете выбрать вариант с уклоном либо без уклона.



Характеристики промышленных желобов:

- коробчатая или щелевая конструкция
- фланцевые соединения
- легко чистящийся объемный сливной трап
- мокрый гидрозатвор 70 мм
- корзина для мусора
- возможность варианта с уклоном и без уклона
- производство из разных видов высококачественной нержавеющей стали
- толщина листа 1,5 или 2 мм
- изготовление на заказ

## Объемный сливной трап

Объемный сливной трап в стандартной комплектации оснащен корзиной для мусора. Высота водяного столба мокрого гидрозатвора – 70 мм. Можно снять и сам трап, что позволит прочистить систему вплоть до сточной трубы. Вся система прочно закреплена в бетоне с помощью легко регулируемых ножек и боковых анкеров.

Корзина для мусора устойчива к термическим, механическим и химическим повреждениям.



## Решетки для бассейна ALCA из материалов для агрессивной среды бассейна

Требования к строительству и реконструкции бассейнов и современных оздоровительных зон требуют использования новых методов и технологий. Решетки для бассейна ALCA отвечают строгим критериям архитектуры и дизайна и предлагают технически простое решение. Качественные материалы – нержавеющая сталь AISI 316L и ПВХ, содержащие УФ-стабилизатор, гарантируют устойчивость к воздействию бассейновой химии и УФ-излучению. Для планового технического обслуживания можно использовать очистку напорной струей и паром. Решетки для бассейна ALCA устойчивы к механическим повреждениям и чрезмерному накоплению водорослей и бактерий. Антискользящая поверхность обеспечивает безопасное движение около бассейна.

Легкая установка и возможность изготовления нетипичных решений дают строительным и монтажным компаниям свободу для реализации сложных идей архитекторов и инженеров.

Характеристики:

- качественная нержавеющая сталь AISI 316L
- быстрый монтаж
- простое обслуживание напорной струей и паром
- устойчивость к накоплению водорослей и бактерий, бассейновой химии, механическим повреждениям, УФ-излучению
- исполнение с антискользящей поверхностью и без антискользящей поверхности
- индивидуальные решения на заказ
- также предлагаем радиальные решетки для бассейна с радиусом от R1250 мм



**APR1-1150****Промышленный сливной трап из нержавеющей стали AISI 304****Область применения**

- Для водоотведения большого количества воды, подходит и для большого расстояния
- Для водоотведения крупных промышленных объектов, а также других коммерческих объектов внутри зданий, например, в химической и пищевой промышленности

**Свойства**

- Трап из нержавеющей стали, обработанной методами травления и пассивации, что гарантирует сохранение свойств нержавеющей стали и ее функциональность на протяжении многих лет
- Вся система прочно закреплена в бетоне с помощью регулируемых ножек и боковых анкеров
- Высокая скорость водоотвода
- Регулируемые ножки в диапазоне 20–140 мм
- Используемая прокладка обеспечивает полностью водонепроницаемое соединение
- Легкая очистка и обслуживание
- Изоляционный воротник подходит для подключения стандартной гидроизоляции
- Материал трапа: нержавеющая сталь 1,5 мм, DIN 1.4301

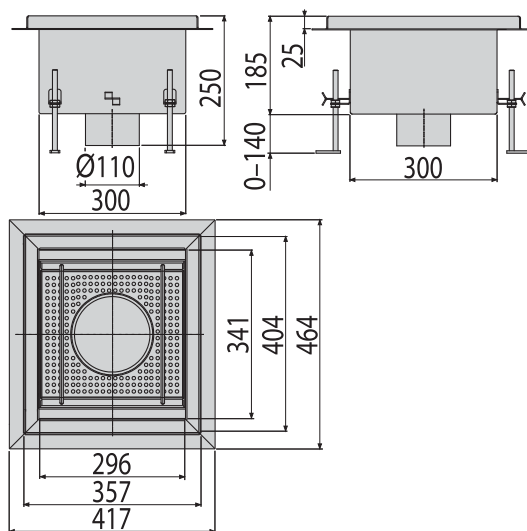
**Технические параметры**

Высота водяного столба мокрого гидрозатвора	71 мм
Класс нагрузки L15	1500 кг
Скорость стока воды	324 л/мин

**Логистическая информация**

Вес (шт.)	10,424 кг
Размеры (шт.)	464×417×250 мм
Количество (упаковка) / Количество (палета)	1/- шт.

Артикул	EAN	Вариант
APR1-1150	8595580542528	AISI 304
APR1-1250	8595580542689	AISI 316L

**APR1-1151****Промышленный сливной трап с коробчатым выпуском из нержавеющей стали AISI 304****Область применения**

- Для водоотведения большого количества воды, подходит и для большого расстояния
- Для водоотведения крупных промышленных объектов, а также других коммерческих объектов внутри зданий, например, в химической и пищевой промышленности

**Свойства**

- Трап из нержавеющей стали, обработанной методами травления и пассивации, что гарантирует сохранение свойств нержавеющей стали и ее функциональность на протяжении многих лет
- Вся система прочно закреплена в бетоне с помощью регулируемых ножек и боковых анкеров
- Высокая скорость водоотвода
- Регулируемые ножки в диапазоне 20–140 мм
- Используемая прокладка обеспечивает полностью водонепроницаемое соединение
- Изоляционный воротник подходит для подключения стандартной гидроизоляции
- Материал трапа: нержавеющая сталь 1,5 мм, DIN 1.4301

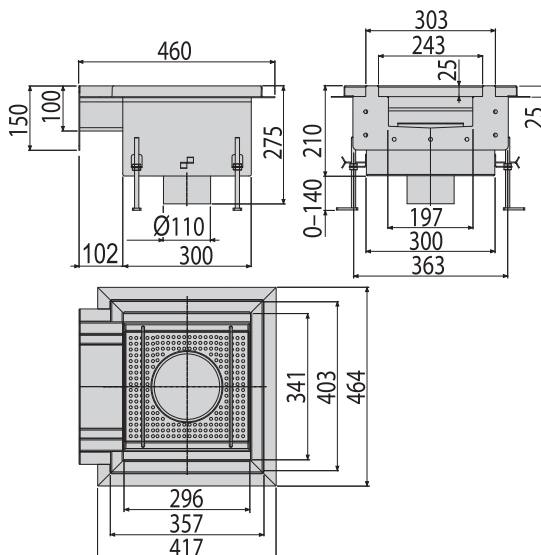
**Технические параметры**

Высота водяного столба мокрого гидрозатвора	71 мм
Класс нагрузки L15	1500 кг
Скорость стока воды	324 л/мин

**Логистическая информация**

Вес (шт.)	12,916 кг
Размеры (шт.)	464×460×275 мм
Количество (упаковка) / Количество (палета)	1/- шт.

Артикул	EAN	Вариант
APR1-1151	8595580542535	AISI 304
APR1-1251	8595580542696	AISI 316L



**APR1-1152****Промышленный сливной трап с двумя коробчатыми выпусками из нержавеющей стали AISI 304****Область применения**

- Для водоотведения большого количества воды, подходит и для большого расстояния
- Для водоотведения крупных промышленных объектов, а также других коммерческих объектов внутри зданий, например, в химической и пищевой промышленности

**Свойства**

- Трап из нержавеющей стали, обработанной методами травления и пассивации, что гарантирует сохранение свойств нержавеющей стали и ее функциональность на протяжении многих лет
- Вся система прочно закреплена в бетоне с помощью регулируемых ножек и боковых анкеров
- Высокая скорость водоотвода
- Регулируемые ножки в диапазоне 20–140 мм
- Используемая прокладка обеспечивает полностью водонепроницаемое соединение
- Изоляционный воротник подходит для подключения стандартной гидроизоляции
- Материал трапа: нержавеющая сталь 1,5 мм, DIN 1.4301

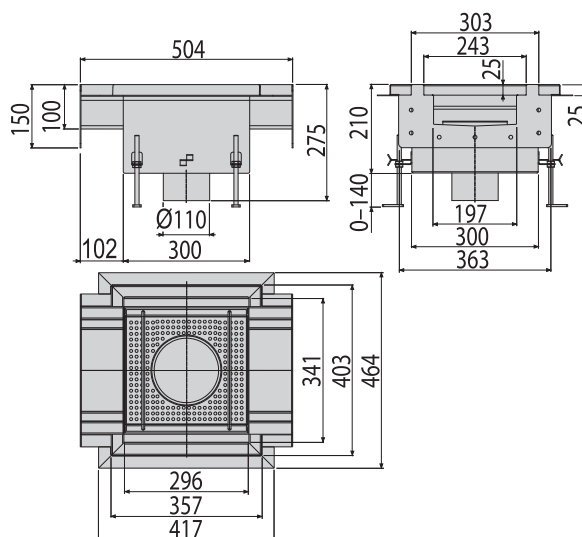
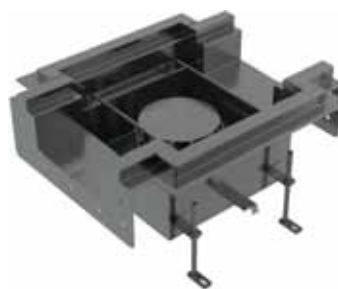
**Технические параметры**

Высота водяного столба мокрого гидрозатвора	71 мм
Класс нагрузки L15	1500 кг
Скорость стока воды	324 л/мин

**Логистическая информация**

Вес (шт.)	13,516 кг
Размеры (шт.)	464x504x275 мм
Количество (упаковка) / Количество (палета)	1/- шт.

Артикул	EAN	Вариант
APR1-1152	8595580542542	AISI 304
APR1-1252	8595580542702	AISI 316L

**APR1-1102****Промышленный коробчатый желоб угловой из нержавеющей стали AISI 304****Область применения**

- Для водоотведения большого количества воды, подходит и для большого расстояния
- Для водоотведения крупных промышленных объектов, а также других коммерческих объектов внутри зданий, например, в химической и пищевой промышленности

**Свойства**

- Коробчатый желоб изготовлен из нержавеющей стали, обработанной методами травления и пассивации, что гарантирует сохранение свойств нержавеющей стали и ее функциональность на протяжении многих лет
- Вся система прочно закреплена в бетоне с помощью регулируемых ножек и боковых анкеров
- Высокая скорость водоотвода
- Ширина монтажа желоба 240 мм
- Регулируемые ножки в диапазоне 20–140 мм
- Используемая прокладка обеспечивает полностью водонепроницаемое соединение
- Легкая очистка и обслуживание
- Изоляционный воротник подходит для подключения стандартной гидроизоляции
- Материал желоба: нержавеющая сталь 1,5 мм, DIN 1.4301

**Технические параметры**

Класс нагрузки L15	1500 кг
--------------------	---------

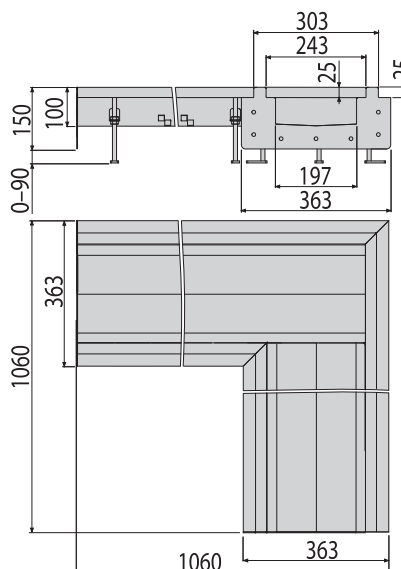
**Содержание комплекта**

- Коробчатый желоб
- Регулируемые ножки 4 шт.

**Логистическая информация**

Вес (шт.)	23,908 кг
Размеры (шт.)	1060x1060x150 мм
Количество (упаковка) / Количество (палета)	1/- шт.

Артикул	EAN	Вариант
APR1-1102	8595580542597	AISI 304
APR1-1202	8595580542740	AISI 316L



**APR1-1101****Промышленный коробчатый желоб из нержавеющей стали AISI 304****Область применения**

- Для водоотведения большого количества воды, подходит и для большого расстояния
- Для водоотведения крупных промышленных объектов, а также других коммерческих объектов внутри зданий, например, в химической и пищевой промышленности

**Свойства**

- Коробчатый желоб изготовлен из нержавеющей стали, обработанной методами травления и пассивации, что гарантирует сохранение свойств нержавеющей стали и ее функциональность на протяжении многих лет
- Вся система прочно закреплена в бетоне с помощью регулируемых ножек и боковых анкеров
- Высокая скорость водоотвода
- Ширина монтажа желоба 240 мм
- Регулируемые ножки в диапазоне 20–140 мм
- Используемая прокладка обеспечивает полностью водонепроницаемое соединение
- Легкая очистка и обслуживание
- Изоляционный воротник подходит для подключения стандартной гидроизоляции
- Материал желоба: нержавеющая сталь 1,5 мм, DIN 1.4301

**Технические параметры**

Класс нагрузки L15	1500 кг
--------------------	---------

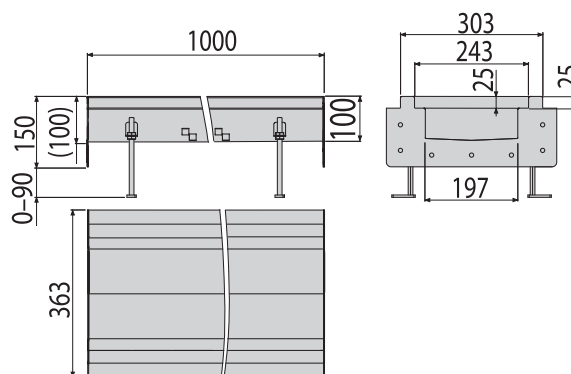
**Содержание комплекта**

- Коробчатый желоб
- Регулируемые ножки 4 шт.

**Логистическая информация**

Вес (шт.)	13,954 кг
Размеры (шт.)	1000×363×100 мм
Количество (упаковка) / Количество (палета)	1/- шт.

Артикул	EAN	Вариант
APR1-1101	8595580542566	AISI 304
APR1-1201	8595580542726	AISI 316L

**APR1-1101S****Промышленный коробчатый желоб наклонный из нержавеющей стали AISI 304****Область применения**

- Для водоотведения большого количества воды, подходит и для большого расстояния
- Для водоотведения крупных промышленных объектов, а также других коммерческих объектов внутри зданий, например, в химической и пищевой промышленности

**Свойства**

- Коробчатый желоб изготовлен из нержавеющей стали, обработанной методами травления и пассивации, что гарантирует сохранение свойств нержавеющей стали и ее функциональность на протяжении многих лет
- Вся система прочно закреплена в бетоне с помощью регулируемых ножек и боковых анкеров
- Высокая скорость водоотвода
- Ширина монтажа желоба 240 мм
- Используемая прокладка обеспечивает полностью водонепроницаемое соединение
- Легкая очистка и обслуживание
- Изоляционный воротник подходит для подключения стандартной гидроизоляции
- Материал желоба: нержавеющая сталь 1,5 мм, DIN 1.4301

**Технические параметры**

Класс нагрузки L15	1500 кг
--------------------	---------

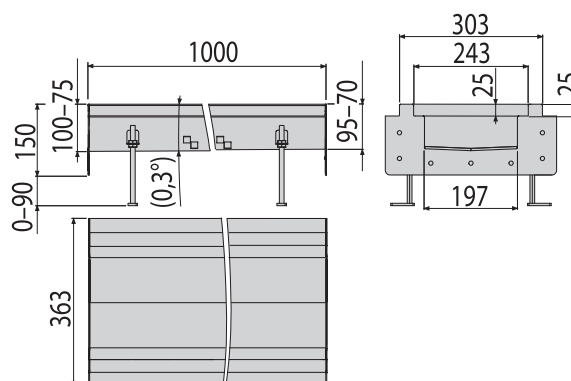
**Содержание комплекта**

- Коробчатый желоб
- Регулируемые ножки 4 шт.

**Логистическая информация**

Вес (шт.)	13,854 кг
Размеры (шт.)	1000×363×95 мм
Количество (упаковка) / Количество (палета)	1/- шт.

Артикул	EAN	Вариант
APR1-1101S	8595580542573	AISI 304
APR1-1201S	8595580542764	AISI 316L



**APR1-1132****Защитная решетка для промышленного коробчатого желоба из нержавеющей стали AISI 304****Область применения**

- Для промышленного коробчатого дренажа

**Свойства**

- Нержавеющую сталь подвергают термической обработке путем травления и пассивации, этот процесс гарантирует, что материал коробчатого желоба после нескольких лет сохранит свои свойства и функциональность
- Размер решетки 1000×240 мм
- Материал решетки: нержавеющая сталь 1,5 мм, DIN 1.4301

**Технические параметры**

Несущая способность L15	1500 кг
-------------------------	---------

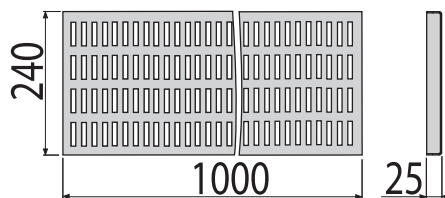
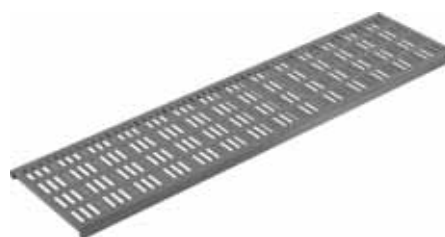
**Содержание комплекта**

- Решетка

**Логистическая информация**

Вес (шт.)	5,23 кг
Размеры (шт.)	1000×240×25 мм
Количество (упаковка) / Количество (палета)	1/- шт.

Артикул	EAN	Вариант
APR1-1132	8595580542580	AISI 304
APR1-1232	8595580542733	AISI 316L

**APR1-1133****Защитная решетка для промышленного коробчатого желоба углового из нержавеющей стали AISI 304****Область применения**

- Для промышленного углового коробчатого желоба Alcaplast

**Свойства**

- Нержавеющую сталь подвергают термической обработке путем травления и пассивации, этот процесс гарантирует, что материал коробчатого желоба после нескольких лет сохранит свои свойства и функциональность
- Размер решетки 759×240 мм
- Материал решетки: нержавеющая сталь 1,5 мм, DIN 1.4301

**Технические параметры**

Несущая способность L15	1500 кг
-------------------------	---------

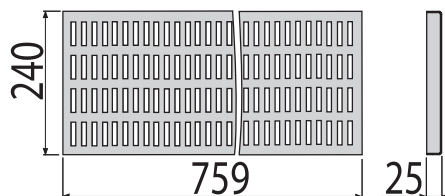
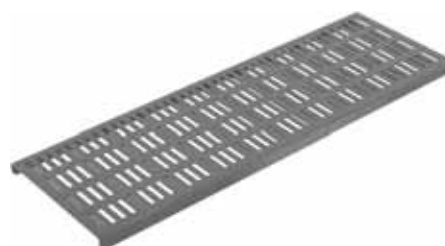
**Содержание комплекта**

- Решетка

**Логистическая информация**

Вес (шт.)	3,93 кг
Размеры (шт.)	759×240×25 мм
Количество (упаковка) / Количество (палета)	1/- шт.

Артикул	EAN	Вариант
APR1-1133	8595580542603	AISI 304
APR1-1233	8595580542757	AISI 316L



## APR1-1134

Защитная решетка для промышленных трапов APR1 с выпуском из нержавеющей стали AISI 304

### Область применения

- Для промышленного сливного трапа APR1

### Свойства

- Решетка для закрытия 1 м коробчатого сливного трапа и коробчатого желоба
- Защитная решетка изготовлена из нержавеющей стали, обработанной методами травления и пассивации, что гарантирует сохранение свойств нержавеющей стали и ее функциональность на протяжении многих лет
- Размеры решетки 240x1106 мм
- Материал решетки: нержавеющая сталь 1,5 мм, DIN 1.4301

### Технические параметры

Несущая способность L15 1500 кг

### Содержание комплекта

- Решетка

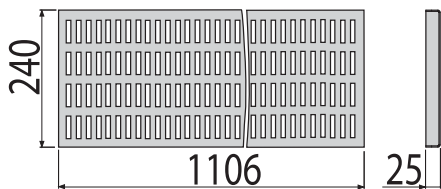
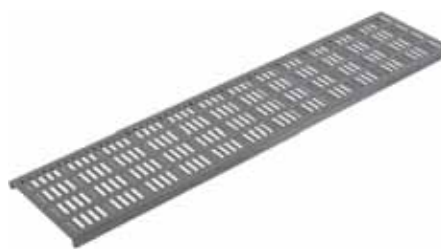
### Логистическая информация

Вес (шт.) 5,32 кг

Размеры (шт.) 1106x240x25 мм

Количество (упаковка) / Количество (палета) 1/- шт.

Артикул	EAN	Вариант
APR1-1134	8595580552374	AISI 304
APR1-1234	8595580552381	AISI 316L



## APR1-1131

Защитная решетка для промышленных трапов APR1 из нержавеющей стали AISI 304

### Область применения

- Для промышленного сливного трапа APR1

### Свойства

- Защитная решетка изготовлена из нержавеющей стали, обработанной методами травления и пассивации, что гарантирует сохранение свойств нержавеющей стали и ее функциональность на протяжении многих лет
- Размеры решетки 295x340 мм
- Материал решетки: нержавеющая сталь 1,5 мм, DIN 1.4301

### Технические параметры

Несущая способность L15 1500 кг

Сток воды 324 л/мин

### Содержание комплекта

- Решетка

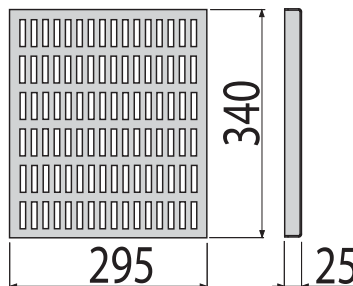
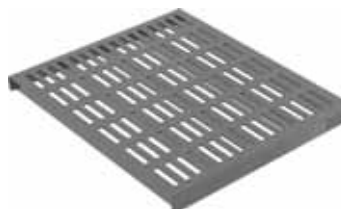
### Логистическая информация

Вес (шт.) 2,192 кг

Размеры (шт.) 340x295x25 мм

Количество (упаковка) / Количество (палета) 1/- шт.

Артикул	EAN	Вариант
APR1-1131	8595580542559	AISI 304
APR1-1231	8595580542719	AISI 316L





**APR1-P109****Торцевая заглушка для коробчатого желоба AISI 304****Область применения**

- Заглушка для края дренажного канала
- Для промышленного коробчатого дренажа

**Свойства**

- Материал торцевой заглушки: нержавеющая сталь AISI 1,5 мм, DIN 1.4301

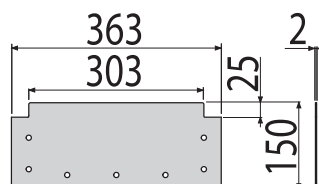
**Содержание комплекта**

- Торцевая заглушка для коробчатого желоба

**Логистическая информация**

Вес (шт.)	1,2267 кг
Размеры (шт.)	140×5×180 мм
Количество (упаковка) / Количество (палета)	1/- шт.

Артикул	EAN	Вариант
APR1-P109	8595580544300	AISI 304
APR1-P010	8595580546175	AISI 316L



**APR2-1150****Промышленный сливной трап из нержавеющей стали AISI 304****Область применения**

- Для дренажа с меньшим потоком воды
- Для водоотведения крупных промышленных объектов, а также других коммерческих объектов внутри зданий, например, в химической и пищевой промышленности

**Свойства**

- Трап из нержавеющей стали, обработанной методами травления и пассивации, что гарантирует сохранение свойств нержавеющей стали и ее функциональность на протяжении многих лет
- Вся система прочно закреплена в бетоне с помощью регулируемых ножек и боковых анкеров
- Регулируемые ножки в диапазоне 20–145 мм
- Используемая прокладка обеспечивает полностью водонепроницаемое соединение
- Легкая очистка и обслуживание
- Изоляционный воротник подходит для подключения стандартной гидроизоляции
- Материал трапа: нержавеющая сталь 1,5 мм, DIN 1.4301

**Технические параметры**

Высота водяного столба мокрого гидрозатвора	71 мм
Класс нагрузки L15	1500 кг
Скорость стока воды	372 л/мин

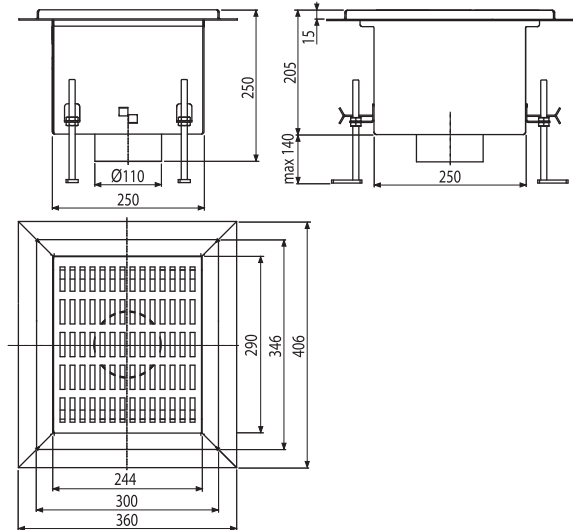
**Содержание комплекта**

- Промышленный сливной трап

**Логистическая информация**

Вес (шт.)	3,124 кг
Размеры (шт.)	414×367×250 мм
Количество (упаковка) / Количество (палета)	1/- шт.

Артикул	EAN	Вариант
APR2-1150	8595580542610	AISI 304
APR2-1250	8595580542788	AISI 316L

**APR2-1151****Промышленный сливной трап с щелевым выпуском из нержавеющей стали AISI 304****Область применения**

- Для дренажа с меньшим потоком воды
- Для водоотведения крупных промышленных объектов, а также других коммерческих объектов внутри зданий, например, в химической и пищевой промышленности

**Свойства**

- Трап из нержавеющей стали, обработанной методами травления и пассивации, что гарантирует сохранение свойств нержавеющей стали и ее функциональность на протяжении многих лет
- Вся система прочно закреплена в бетоне с помощью регулируемых ножек и боковых анкеров
- Регулируемые ножки в диапазоне 20–145 мм
- Используемая прокладка обеспечивает полностью водонепроницаемое соединение
- Легкая очистка и обслуживание
- Изоляционный воротник подходит для подключения стандартной гидроизоляции
- Материал трапа: нержавеющая сталь 1,5 мм, DIN 1.4301

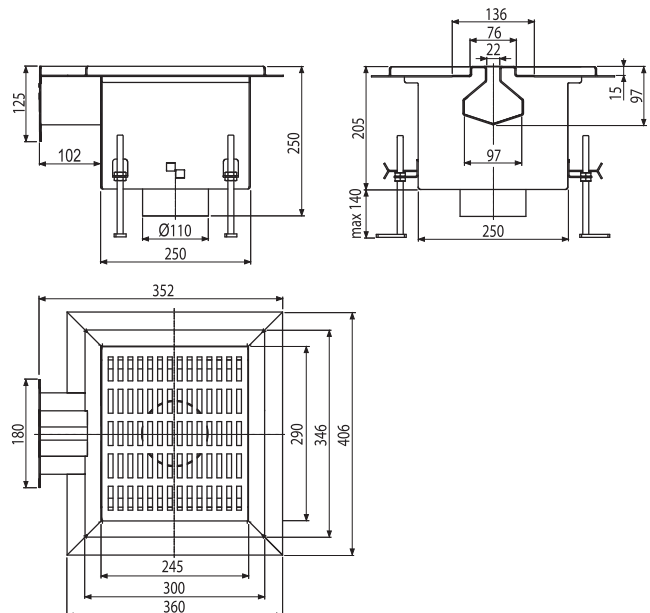
**Технические параметры**

Высота водяного столба мокрого гидрозатвора	71 мм
Класс нагрузки L15	1500 кг
Скорость стока воды	372 л/мин

**Логистическая информация**

Вес (шт.)	11,02 кг
Размеры (шт.)	414×367×286 мм
Количество (упаковка) / Количество (палета)	1/- шт.

Артикул	EAN	Вариант
APR2-1151	8595580542627	AISI 304
APR2-1251	8595580542795	AISI 316L



**APR2-1152****Промышленный сливной трап с двумя щелевыми выпусками из нержавеющей стали AISI 304****Область применения**

- Для дренажа с меньшим потоком воды
- Для водоотведения крупных промышленных объектов, а также других коммерческих объектов внутри зданий, например, в химической и пищевой промышленности

**Свойства**

- Трап из нержавеющей стали, обработанной методами травления и пассивации, что гарантирует сохранение свойств нержавеющей стали и ее функциональность на протяжении многих лет
- Вся система прочно закреплена в бетоне с помощью регулируемых ножек и боковых анкеров
- Регулируемые ножки в диапазоне 20–145 мм
- Используемая прокладка обеспечивает полностью водонепроницаемое соединение
- Легкая очистка и обслуживание
- Изоляционный воротник подходит для подключения стандартной гидроизоляции
- Материал трапа: нержавеющая сталь 1,5 мм, DIN 1.4301

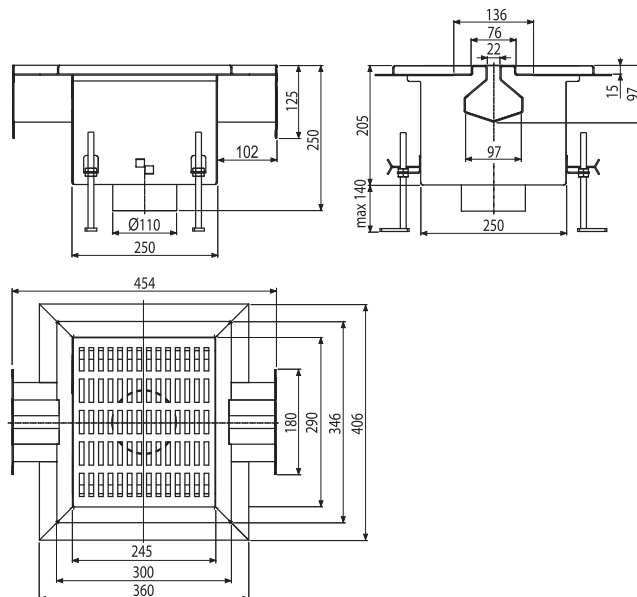
**Технические параметры**

Высота водяного столба мокрого гидрозатвора	71 мм
Класс нагрузки L15	1500 кг
Скорость стока воды	372 л/мин

**Логистическая информация**

Вес (шт.)	11,72 кг
Размеры (шт.)	414×367×286 мм
Количество (упаковка) / Количество (палета)	1/- шт.

Артикул	EAN	Вариант
APR2-1152	8595580542634	AISI 304
APR2-1252	8595580542801	AISI 316L

**APR2-1102****Промышленный угловой желоб щелевой из нержавеющей стали AISI 304****Область применения**

- Для водоотведения с более низким расходом воды, для санитарных целей, разделительного барьера между сухим/влажным использованием
- Для водоотведения крупных промышленных объектов, а также других коммерческих объектов внутри зданий, например, в химической и пищевой промышленности

**Свойства**

- Щелевой желоб изготовлен из нержавеющей стали, обработанной методами травления и пассивации, что гарантирует сохранение свойств нержавеющей стали и ее функциональность на протяжении многих лет
- Вся система прочно закреплена в бетоне с помощью регулируемых ножек и боковых анкеров
- Ширина сливной щели 22 мм
- Регулируемые ножки в диапазоне 20–145 мм
- Используемая прокладка обеспечивает полностью водонепроницаемое соединение
- Легкий и простой монтаж
- Длина желоба 1 м
- Материал желоба: нержавеющая сталь 1,5 мм, DIN 1.4301

**Технические параметры**

Несущая способность L15	1500 кг
-------------------------	---------

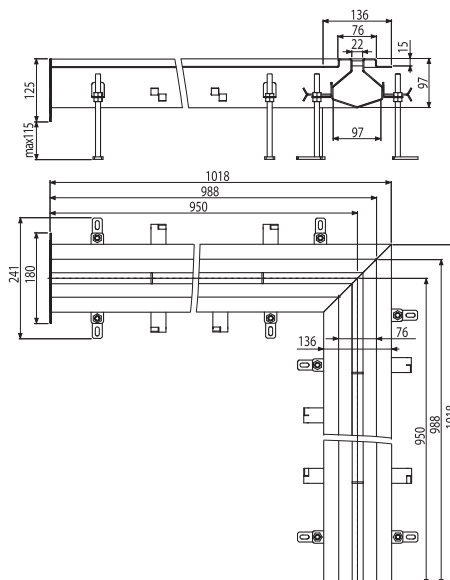
**Содержание комплекта**

- Щелевой желоб
- Регулируемые ножки 4 шт.

**Логистическая информация**

Вес (шт.)	13,35 кг
Размеры (шт.)	1014×1014×150 мм
Количество (упаковка) / Количество (палета)	1/- шт.

Артикул	EAN	Вариант
APR2-1102	8595580542672	AISI 304
APR2-1202	8595580542832	AISI 316L



**APR2-1101****Промышленный желоб щелевой из нержавеющей стали AISI 304****Область применения**

- Для водоотведения с более низким расходом воды, для санитарных целей, разделительного барьера между сухим/влажным использованием
- Для водоотведения крупных промышленных объектов, а также других коммерческих объектов внутри зданий, например, в химической и пищевой промышленности

**Свойства**

- Щелевой желоб изготовлен из нержавеющей стали, обработанной методами травления и пассивации, что гарантирует сохранение свойств нержавеющей стали и ее функциональность на протяжении многих лет
- Вся система прочно закреплена в бетоне с помощью регулируемых ножек и боковых анкеров
- Ширина сливной щели 22 мм
- Регулируемые ножки в диапазоне 20–145 мм
- Используемая прокладка обеспечивает полностью водонепроницаемое соединение
- Легкий и простой монтаж
- Длина желоба 1 м
- Материал желоба: нержавеющая сталь 1,5 мм, DIN 1.4301

**Технические параметры**

Несущая способность L15	1500 кг
-------------------------	---------

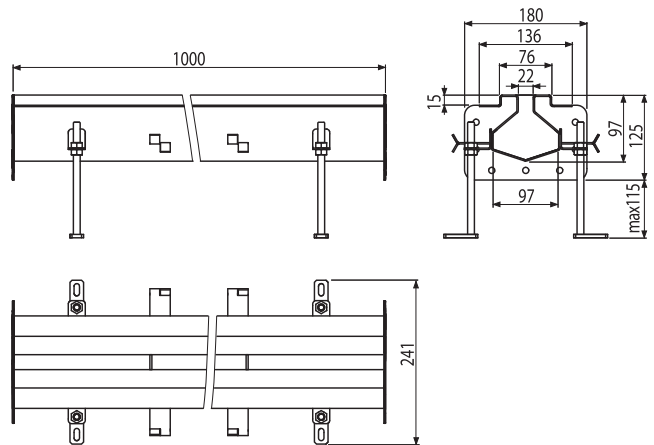
**Содержание комплекта**

- Щелевой желоб
- Регулируемые ножки 4 шт.

**Логистическая информация**

Вес (шт.)	7,22 кг
Размеры (шт.)	1000×240×150 мм
Количество (упаковка) / Количество (палета)	1/- шт.

Артикул	EAN	Вариант
APR2-1101	8595580542658	AISI 304
APR2-1201	8595580542825	AISI 316L

**APR2-1101S****Промышленный желоб щелевой наклонный из нержавеющей стали AISI 304****Область применения**

- Для водоотведения большого количества воды, подходит и для большого расстояния
- Для водоотведения крупных промышленных объектов, а также других коммерческих объектов внутри зданий, например, в химической и пищевой промышленности

**Свойства**

- Коробчатый желоб изготовлен из нержавеющей стали, обработанной методами травления и пассивации, что гарантирует сохранение свойств нержавеющей стали и ее функциональность на протяжении многих лет
- Вся система прочно закреплена в бетоне с помощью регулируемых ножек и боковых анкеров
- Высокая скорость водоотвода
- Ширина монтажа желоба 240 мм
- Регулируемые ножки в диапазоне 20–140 мм
- Используемая прокладка обеспечивает полностью водонепроницаемое соединение
- Легкая очистка и обслуживание
- Изоляционный воротник подходит для подключения стандартной гидроизоляции
- Материал желоба: нержавеющая сталь 1,5 мм, DIN 1.4301

**Технические параметры**

Несущая способность L15	1500 кг
-------------------------	---------

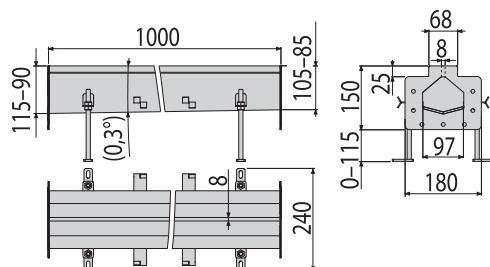
**Содержание комплекта**

- Коробчатый желоб
- Регулируемые ножки 4 шт.

**Логистическая информация**

Вес (шт.)	7,15 кг
Размеры (шт.)	1000×240×150 мм
Количество (упаковка) / Количество (палета)	1/- шт.

Артикул	EAN	Вариант
APR2-1101S	8595580542665	AISI 304
APR2-1201S	8595580542771	AISI 316L



**APR2-1131****Защитная решетка для промышленных трапов APR2 из нержавеющей стали AISI 304****Область применения**

- Для промышленного сливного трапа APR2

**Свойства**

- Защитная решетка изготовлена из нержавеющей стали, обработанной методами травления и пассивации, что гарантирует сохранение свойств нержавеющей стали и ее функциональность на протяжении многих лет
- Размеры решетки 244×290 мм
- Материал решетки: нержавеющая сталь 1,5 мм, DIN 1.4301

**Технические параметры**

Несущая способность L15	1500 кг
-------------------------	---------

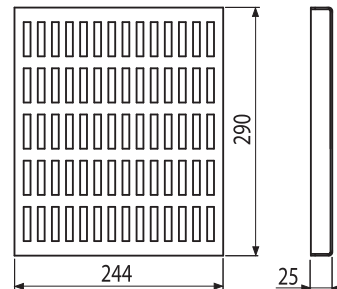
**Содержание комплекта**

- Решетка

**Логистическая информация**

Вес (шт.)	1,7 кг
Размеры (шт.)	290×244×25 мм
Количество (упаковка) / Количество (палета)	1/- шт.

Артикул	EAN	Вариант
APR2-1131	8595580542641	AISI 304
APR2-1231	8595580542818	AISI 316L

**APR2-P109****Торцевая заглушка для щелевого желоба AISI 304****Область применения**

- Заглушка для края дренажного канала
- Для промышленных щелевых желобов

**Свойства**

- Материал торцевой заглушки: нержавеющая сталь AISI 1,5 мм, DIN 1.4301

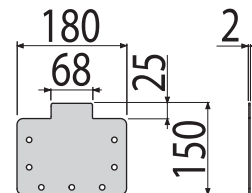
**Содержание комплекта**

- Торцевая заглушка для щелевого желоба

**Логистическая информация**

Вес (шт.)	0,65 кг
Размеры (шт.)	360×5×180 мм
Количество (упаковка) / Количество (палета)	1/- шт.

Артикул	EAN	Вариант
APR2-P109	8595580544317	AISI 304
APR2-P010	8595580546182	AISI 316L



## AP1

### Решетка для бассейна без антискользящей поверхности

#### Область применения

- Для канала шириной 195 мм
- Для строительства и реконструкции бассейнов и оздоровительных центров

#### Свойства

- Решетка с гладкой поверхностью
- Высота для монтажа в канал 25 мм
- Нержавеющая сталь, содержащая УФ-стабилизатор, обеспечивающий устойчивость к воздействию химических средств и ультрафиолетового излучения
- Быстрый монтаж и простое обслуживание
- Устойчив к химическим и механическим повреждениям
- Материал: нержавеющая сталь AISI 316, DIN 1.4401

#### Технические параметры

Класс нагрузки КЗ 300 кг

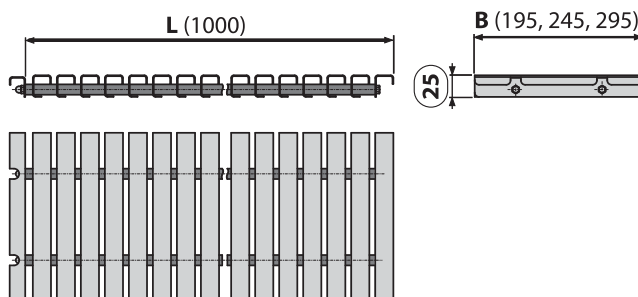
#### Содержание комплекта

- Решетка

#### Логистическая информация

Вес (шт.)	3,7376 кг
Размеры (шт.)	1020x25x195 мм
Количество (упаковка) / Количество (палета)	1/- шт.

Артикул	EAN	Ширина решетки	Вес (шт.)	Размеры (шт.)
AP1-195	8595580504991	195 мм	3,7376 кг	1020x25x195 мм
AP1-245	8595580505011	245 мм	4,6 кг	1020x25x245 мм
AP1-295	8595580505035	295 мм	5,4392 кг	1020x25x295 мм



## AP2

### Решетка для бассейна без антискользящей поверхности

#### Область применения

- Для канала шириной 195 мм
- Для строительства и реконструкции бассейнов и оздоровительных центров

#### Свойства

- Решетка с гладкой поверхностью
- Высота для монтажа в канал 35 мм
- Нержавеющая сталь, содержащая УФ-стабилизатор, обеспечивающий устойчивость к воздействию химических средств и ультрафиолетового излучения
- Быстрый монтаж и простое обслуживание
- Устойчив к химическим и механическим повреждениям
- Материал: нержавеющая сталь AISI 316, DIN 1.4401

#### Технические параметры

Класс нагрузки КЗ 300 кг

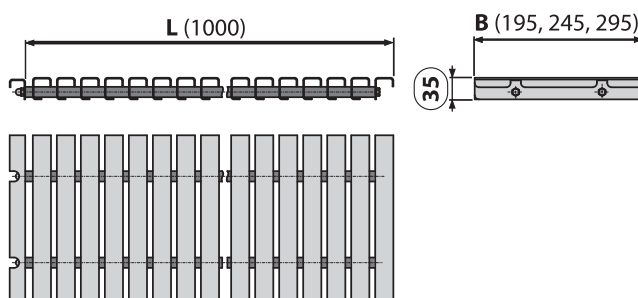
#### Содержание комплекта

- Решетка

#### Логистическая информация

Вес (шт.)	4,2742 кг
Размеры (шт.)	1020x35x195 мм
Количество (упаковка) / Количество (палета)	1/- шт.

Артикул	EAN	Ширина решетки	Вес (шт.)	Размеры (шт.)
AP2-195	8595580505059	195 мм	4,2742 кг	1020x35x195 мм
AP2-245	8595580505073	245 мм	5,3 кг	1020x35x245 мм
AP2-295	8595580505097	295 мм	6,2902 кг	1020x35x295 мм



**AP3****Решетка для бассейна с антискользящей поверхностью****Область применения**

- Для канала шириной 195 мм
- Для строительства и реконструкции бассейнов и оздоровительных центров

**Свойства**

- Решетка с поверхностью против скольжения
- Высота для монтажа в канал 25 мм
- Нержавеющая сталь, содержащая УФ-стабилизатор, обеспечивающий устойчивость к воздействию химических средств и ультрафиолетового излучения
- Быстрый монтаж и простое обслуживание
- Устойчив к химическим и механическим повреждениям
- Материал: нержавеющая сталь AISI 316, DIN 1.4401

**Технические параметры**

Класс нагрузки КЗ	300 кг
-------------------	--------

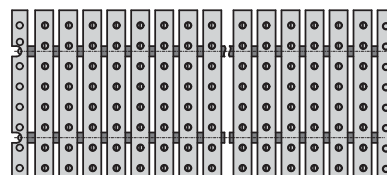
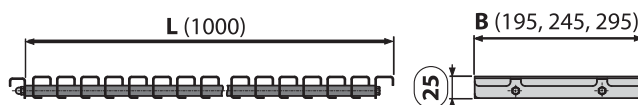
**Содержание комплекта**

- Решетка

**Логистическая информация**

Вес (шт.)	3,6422 кг
Размеры (шт.)	1020×25×195 мм
Количество (упаковка) / Количество (палета)	1/- шт.

Артикул	EAN	Ширина решетки	Вес (шт.)	Размеры (шт.)
AP3-195	8595580504717	195 мм	3,6422 кг	1020×25×195 мм
AP3-245	8595580504724	245 мм	4,4832 кг	1020×25×245 мм
AP3-295	8595580504731	295 мм	6,1612 кг	1020×25×295 мм

**AP4****Решетка для бассейна с антискользящей поверхностью****Область применения**

- Для канала шириной 195 мм
- Для строительства и реконструкции бассейнов и оздоровительных центров

**Свойства**

- Решетка с поверхностью против скольжения
- Высота для монтажа в канал 35 мм
- Нержавеющая сталь, содержащая УФ-стабилизатор, обеспечивающий устойчивость к воздействию химических средств и ультрафиолетового излучения
- Быстрый монтаж и простое обслуживание
- Устойчив к химическим и механическим повреждениям
- Материал: нержавеющая сталь AISI 316, DIN 1.4401

**Технические параметры**

Класс нагрузки КЗ	300 кг
-------------------	--------

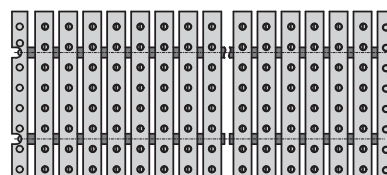
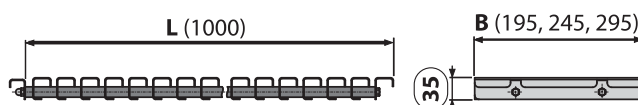
**Содержание комплекта**

- Решетка

**Логистическая информация**

Вес (шт.)	4,1982 кг
Размеры (шт.)	1020×35×195 мм
Количество (упаковка) / Количество (палета)	1/- шт.

Артикул	EAN	Ширина решетки	Вес (шт.)	Размеры (шт.)
AP4-195	8595580504748	195 мм	4,1982 кг	1020×35×195 мм
AP4-245	8595580504755	245 мм	5,1792 кг	1020×35×245 мм
AP4-295	8595580504762	295 мм	6,1362 кг	1020×35×295 мм



## AP1R

### Решетка для бассейна радиальная без антискользящей поверхности

#### Область применения

- Для канала шириной 195 мм
- Для строительства и реконструкции бассейнов и оздоровительных центров

#### Свойства

- Решетка с гладкой поверхностью
- Высота для монтажа в канал 25 мм
- Радиус в соответствии с требованиями
- Нержавеющая сталь, содержащая УФ-стабилизатор, обеспечивающий устойчивость к воздействию химических средств и ультрафиолетового излучения
- Быстрый монтаж и простое обслуживание
- Устойчив к химическим и механическим повреждениям
- Материал: нержавеющая сталь AISI 316, DIN 1.4401

#### Технические параметры

Класс нагрузки КЗ	300 кг
Минимальный радиус	R1250 мм

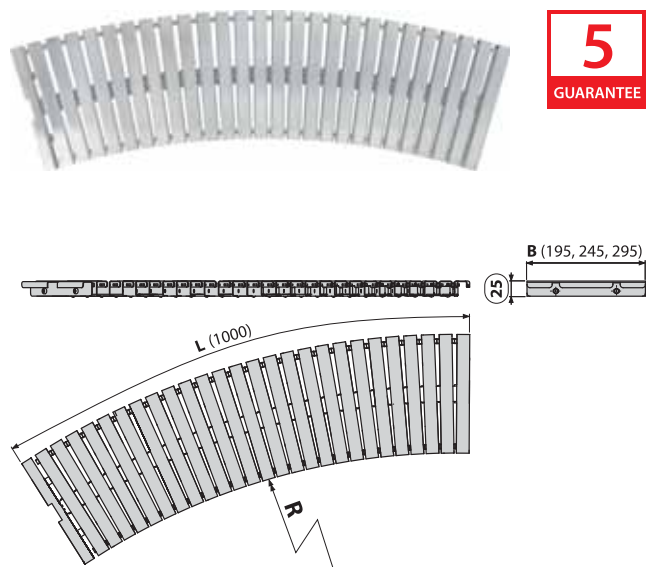
#### Содержание комплекта

- Решетка

#### Логистическая информация

Вес (шт.)	2,205 кг
Размеры (шт.)	1020×195×25 мм
Количество (упаковка) / Количество (палета)	1/- шт.

Артикул	EAN	Ширина решетки	Минимальный радиус	Вес (шт.)	Размеры (шт.)
AP1-195-R	8595580542405	195 мм	R1250 мм	2,205 кг	1020×195×25 мм
AP1-245-R	8595580542412	245 мм	R1550 мм	1,622 кг	1020×245×25 мм
AP1-295-R	8595580542429	295 мм	R1850 мм	1,89 кг	1020×295×25 мм



## AP2R

### Решетка для бассейна радиальная без антискользящей поверхности

#### Область применения

- Для канала шириной 195 мм
- Для строительства и реконструкции бассейнов и оздоровительных центров

#### Свойства

- Решетка с гладкой поверхностью
- Высота для монтажа в канал 35 мм
- Радиус в соответствии с требованиями
- Нержавеющая сталь, содержащая УФ-стабилизатор, обеспечивающий устойчивость к воздействию химических средств и ультрафиолетового излучения
- Быстрый монтаж и простое обслуживание
- Устойчив к химическим и механическим повреждениям
- Материал: нержавеющая сталь AISI 316, DIN 1.4401

#### Технические параметры

Класс нагрузки КЗ	300 кг
Минимальный радиус	R1250 мм

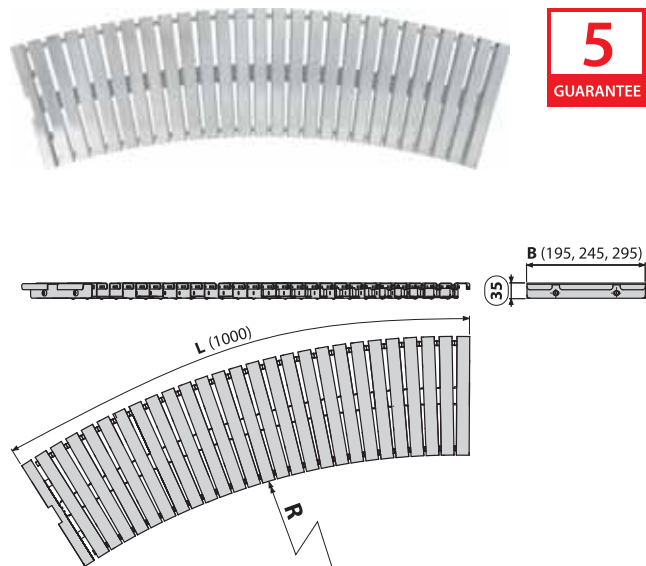
#### Содержание комплекта

- Решетка

#### Логистическая информация

Вес (шт.)	1,535 кг
Размеры (шт.)	1020×195×35 мм
Количество (упаковка) / Количество (палета)	1/- шт.

Артикул	EAN	Ширина решетки	Минимальный радиус	Вес (шт.)	Размеры (шт.)
AP2-195-R	8595580542436	195 мм	R1250 мм	1,535 кг	1020×195×35 мм
AP2-245-R	8595580542443	245 мм	R1550 мм	1,85 кг	1020×245×35 мм
AP2-295-R	8595580542450	295 мм	R1850 мм	2,165 кг	1020×295×35 мм





**AP3R****Решетка для бассейна радиальная с антискользящей поверхностью****Область применения**

- Для канала шириной 195 мм
- Для строительства и реконструкции бассейнов и оздоровительных центров

**Свойства**

- Решетка с поверхностью против скольжения
- Высота для монтажа в канал 25 мм
- Радиус в соответствии с требованиями
- Нержавеющая сталь, содержащая УФ-стабилизатор, обеспечивающий устойчивость к воздействию химических средств и ультрафиолетового излучения
- Быстрый монтаж и простое обслуживание
- Устойчив к химическим и механическим повреждениям
- Материал: нержавеющая сталь AISI 316, DIN 1.4401

**Технические параметры**

Класс нагрузки КЗ	300 кг
Минимальный радиус	R1250 мм

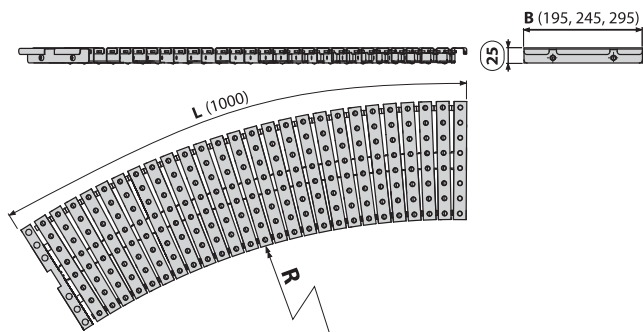
**Содержание комплекта**

- Решетка

**Логистическая информация**

Вес (шт.)	1,32 кг
Размеры (шт.)	1020×195×25 мм
Количество (упаковка) / Количество (палета)	1/- шт.

Артикул	EAN	Ширина решетки	Минимальный радиус	Вес (шт.)	Размеры (шт.)
AP3-195-R	8595580542498	195 мм	R1250 мм	1,32 кг	1020×195×25 мм
AP3-245-R	8595580542504	245 мм	R1550 мм	1,587 кг	1020×245×25 мм
AP3-295-R	8595580542511	295 мм	R1850 мм	1,842 кг	1020×295×25 мм

**AP4R****Решетка для бассейна радиальная с антискользящей поверхностью****Область применения**

- Для канала шириной 195 мм
- Для строительства и реконструкции бассейнов и оздоровительных центров

**Свойства**

- Решетка с поверхностью против скольжения
- Высота для монтажа в канал 35 мм
- Радиус в соответствии с требованиями
- Нержавеющая сталь, содержащая УФ-стабилизатор, обеспечивающий устойчивость к воздействию химических средств и ультрафиолетового излучения
- Быстрый монтаж и простое обслуживание
- Устойчив к химическим и механическим повреждениям
- Материал: нержавеющая сталь AISI 316, DIN 1.4401

**Технические параметры**

Класс нагрузки КЗ	300 кг
Минимальный радиус	R1250 мм

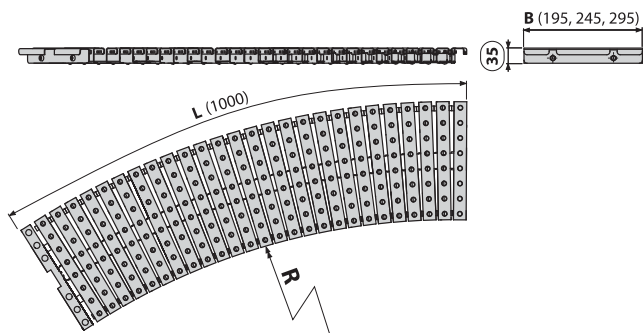
**Содержание комплекта**

- Решетка

**Логистическая информация**

Вес (шт.)	1,5 кг
Размеры (шт.)	1020×195×35 мм
Количество (упаковка) / Количество (палета)	1/- шт.

Артикул	EAN	Ширина решетки	Минимальный радиус	Вес (шт.)	Размеры (шт.)
AP4-195-R	8595580542481	195 мм	R1250 мм	1,5 кг	1020×195×35 мм
AP4-245-R	8595580542474	245 мм	R1550 мм	1,815 кг	1020×245×35 мм
AP4-295-R	8595580542467	295 мм	R1850 мм	2,118 кг	1020×295×35 мм





# Поверхностный дренаж

Дренажные каналы _____	284
Дренажные каналы HOME (класс нагрузки A15)	284
Дренажные каналы HOME+ (класс нагрузки A15)	286
Дренажные каналы STANDARD (класс нагрузки B125)	290
Дренажные каналы PROFI (класс нагрузки C250)	294
Дренажные каналы TOP (класс нагрузки D400)	300
Щелевые дренажные каналы (класс нагрузки C250)	302
Дренажные каналы – комплектующие	314
Дренажные желоба _____	317
Универсальные ливнеотводы _____	331
Универсальные ливнеотводы – комплектующие _____	335

# Дренажные каналы



## 1 Решетки

Вы можете выбрать один из восьми дизайнов решетки. Решетки в группах HOME, HOME+, STANDARD и PROFI длиной 500 и 1000 мм изготовлены из оцинкованной стали или композитного пластика. В группе TOP длина решетки составляет 500 мм, изготовлена из чугуна.

**Решетка дренажного канала HOME (A15)**  
Длина решетки составляет 1000 мм, изготовлена из оцинкованной стали. Профиль решетки «Т»-образный. Ширина сливной щели – 9 мм.



**Пластиковая решетка HOME (A15)**  
Длина решетки составляет 498 мм, изготовлена из пластика, сетка 47×14 мм. Решетка закреплена в желобе с помощью четырех винтов.



**Решетка дренажного канала HOME+ (A15)**  
Длина решетки составляет 1000 мм, изготовлена из оцинкованной стали. Решетка «С»-образного профиля запирается системой SAFE. Ширина сливной щели – 9 мм.



**Решетка дренажного канала STANDARD (B125)**  
Длина решетки составляет 1000 мм, размер сливного отверстия 22×31 мм, изготовлена из оцинкованной стали. Решетка закреплена в желобе с помощью четырех винтов.



**Композитная решетка STANDARD (B125)**  
Длина решетки составляет 498 мм, изготовлена из композитного материала, сетка 47×14 мм. Решетка закреплена в желобе с помощью четырех винтов.



**Решетка дренажного канала PROFI (C250)**  
Длина решетки составляет 1000 мм, размер сливного отверстия 12×18 мм, изготовлена из оцинкованной стали. Решетка закреплена в желобе с помощью четырех винтов.



**Композитная решетка PROFI (C250)**  
Длина решетки составляет 498 мм, изготовлена из композитного материала, сетка 47×14 мм. Решетка закреплена в желобе с помощью четырех винтов.



**Решетка дренажного канала TOP (D400)**  
Длина решетки составляет 500 мм, изготовлена из чугуна. Решетка закреплена в корпусе канала восемью болтами. Ширина сливной щели – 11,6 мм.



## 2 Корпус дренажного канала

Корпус дренажного канала имеет массивную конструкцию и изготовлен из полипропилена, который устойчив к механическим, химическим и термическим повреждениям. В случае полного бетонирования уровень жесткости сравним с полимербетонным дренажным каналом. Длина канала составляет 1000 мм, внутренний размер 100×100 мм.



## 3 Разделение на две части

Дренажный канал может быть разделен пополам и с помощью замкового механизма соединен с другим каналом. Не образуются отходы. Простым делением канала напополам можно достигнуть требуемой длины и формы. Отрезанную часть можно также подключить.



## 4 Фиксация решетки

Вариант дренажа HOME+ оснащен системой инновационных пластиковых замков SAFE, повышающих его безопасность. Дренажные системы Alcaplast произведены из самых лучших материалов. Поэтому решетки класса STANDARD, PROFi и TOP обеспечены болтами и гайками из нержавеющей стали. Так обеспечена их долговечность и легкость обслуживания.



## 5 Механизм блокировки

Корпус дренажного канала имеет с одного края выступ, а с другого – специальный паз. Попаданием в данный паз образуется надежное соединение между двумя каналами. Таким образом соединенные каналы сами держат линию.



## 6 Гидрозатвор

В случае нижнего подключения непосредственно к стоку канализации можно также использовать специальный гидрозатвор.



## 7 Модульное соединение

Система замков обеспечивает простое соединение дренажных каналов между собой без дополнительных элементов! Это позволяет не только упростить установку, но и уменьшить финансовые затраты. Это также позволяет создавать «I», «L», «T» и «X»-образные соединения без дополнительных принадлежностей.



«L»-образное соединение

## 8 Возможность бокового соединения

Легкое боковое подключение, например, для подвода воды из ливнеотвода. В боковых стенках корпуса расположены четыре точки для боковых отверстий, которые можно легко высадить молотком и подключить трубу Ø50. К краю канала мы можем подключить трубу Ø75.



Приток Ø50

## 9 Нижний водосток

В нижней части корпуса расположены отверстия для подключения к стоку, которые также можно легко высадить молотком и с помощью горловины подключить к канализационной трубе Ø110.



## 10 Отверстия для установки железных прутьев

Вставив прутья арматуры в отверстия в нижней части конструкции желоба и впоследствии уложив в бетонный фундамент, можно достигнуть большей стабильности и жесткости.



## 11 Установка распорки

Установочные распорки на дренажных каналах упрощают установку и прикреплены к нему на заводе. Это предотвращает деформацию желоба. Решетка свободно лежит в корпусе желоба, перед установкой ее нужно изъять, чтобы избежать ее повреждения или загрязнения. После установки канала распорки удаляются, а на их месте ввинчивается решетка.







## Подготовка желоба к подключению

Корпус желоба имеет специальные метки для отверстий, предназначенных для последующих подключений. Само отверстие можно проделать с помощью молотка и только если в корпус вмонтирована решетка. Это предотвращает пружинный эффект и возможное повреждение канала. После отверстие можно зачистить напильником. Можно использовать четыре различные точки для боковых отверстий к монтажу труб Ø50. Нижнее подключение к канализации может быть создано таким же образом. Можно подключить канализационные трубы Ø110.



## КЛАССИФИКАЦИЯ ПО КЛАССАМ НАГРУЗКИ

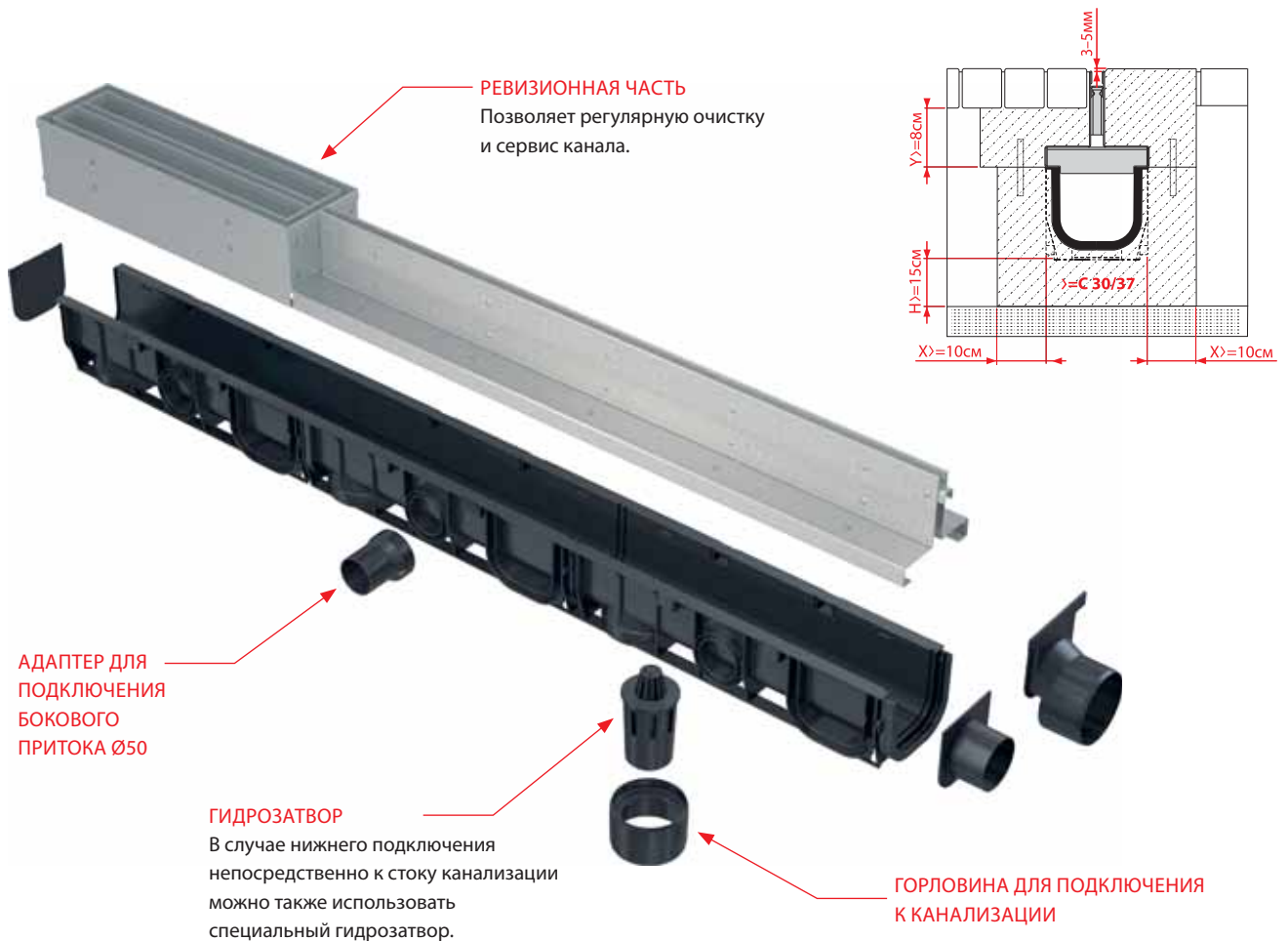
		Класс нагрузки Alcaplast
	Класс А15 (15 кН)	Пешеходные зоны, тротуары, велосипедные дорожки, скверы, благоустройство дворов, индивидуальная застройка. Другие области аналогичного характера, например, зеленые полосы.
	Класс В125 (125 кН)	Пешеходные зоны, тротуары, индивидуальная застройка, частные гаражи, сады и парки и т. д. Парковка только для легковых автомобилей.
	Класс С250 (250 кН)	Обочины дорог, стоянки автомобилей и прилегающие тротуары. Пешеходная зона, гаражи, предприятия автосервиса.
	Класс D400 (400 кН)	Автомодороги, АЗС, автомойки, промышленные зоны, транспортные терминалы, автопредприятия. Парковка и аналогично используемые площади.



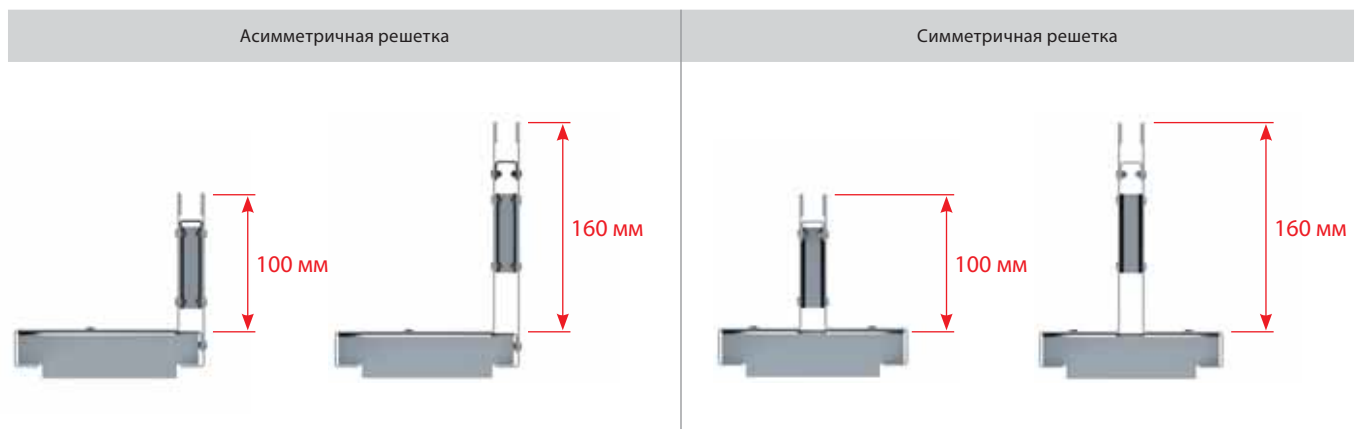
## Дренажные каналы с щелевыми решетками

Дренажные каналы с решетками из нержавеющей стали предназначены прежде всего для сложных архитектурных проектов где, наряду с качеством водоотведения, имеет значение и внешний вид. Они отлично подойдут для использования в пешеходных зонах и площадях, спортивных площадках, частных домах, садах и внутренних дворах. Решетка соответствует классу нагрузки C250.

Мы предлагаем симметричное и асимметричное (можно использовать вокруг стен здания или бордюров) исполнение решетки. Согласно высоте монтажа выбранного типа поверхности, можно выбрать различные варианты решетки – 100 или 160 мм в высоту. Все решетки производятся из оцинкованной или нержавеющей стали.



## ВАРИАНТЫ ПО ВЫСОТЕ



## Пескоуловители для наружного дренажа

Ассортимент наружного дренажа пополнил ряд пескоуловителей.

Функции пескоуловителя:

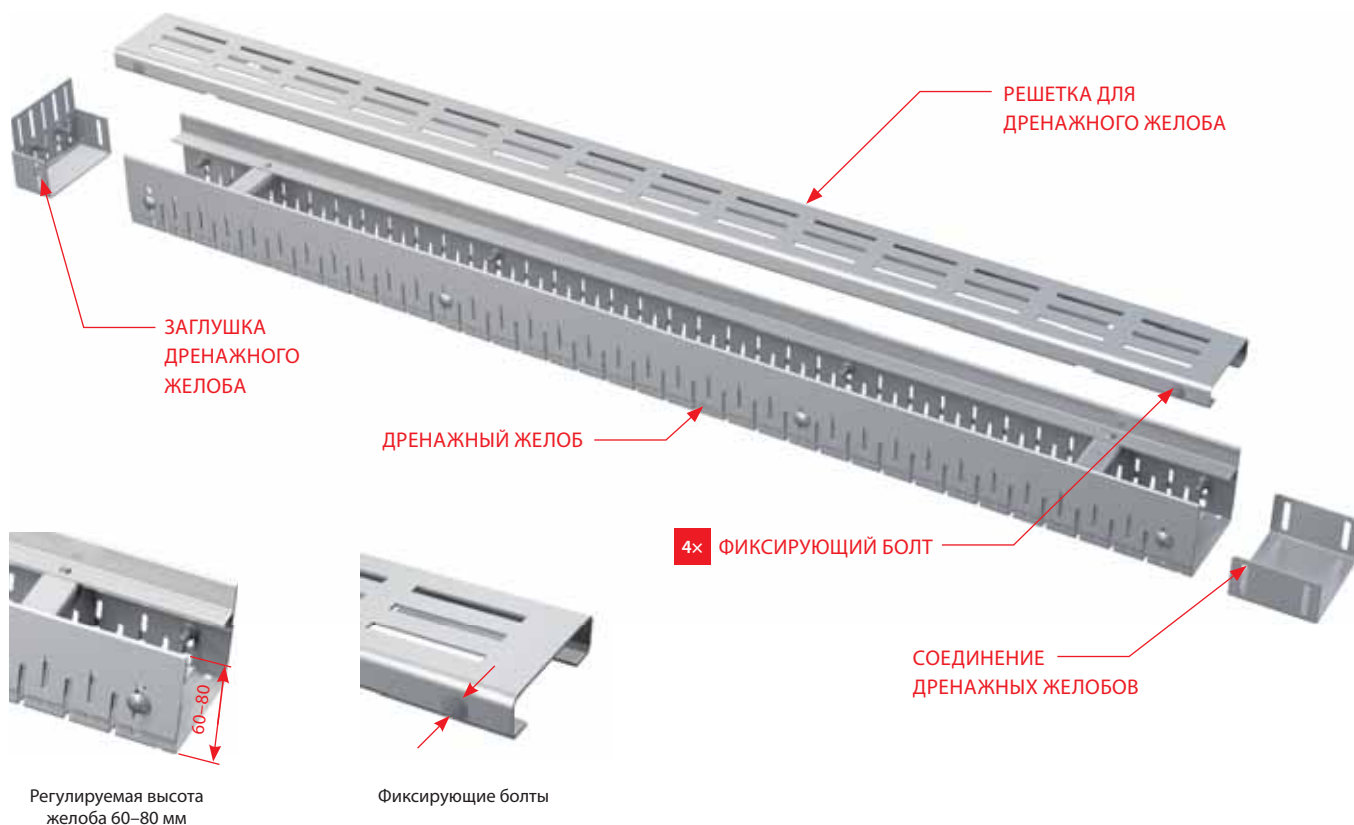
- обеспечивает доступ к системе наружного дренажа для технического обслуживания и очистки (для обеспечения достаточного стока)
- помогает улавливать нечистоты и дорожный песок
- позволяет подключать канализационный сток диаметром Ø110, Ø160 и Ø200

Для каждого типа дренажного канала мы предлагаем соответствующий тип пескоуловителя, который полностью совместим с соответствующими корпусом дренажного канала. Пескоуловитель во время установки просто подключается к каналу с помощью механизма защелки без необходимости использования дополнительных инструментов. Тщательный сервис, осуществляемый через пескоуловитель, имеет важное значение для долгосрочного поддержания высокого уровня стока дренажных каналов.



## Дренажные желоба для фасадов и террас

Дренажные желоба для фасадов и террас призваны расширить наш ассортимент наружного дренажа. Они предназначены прежде всего для отведения поверхностных вод, которые скапливаются вокруг зданий не только в дождь, но и в снег, который из-за исходящего тепла тает быстрее всего вокруг зданий.



Свойства:

- 2 вида материала (оцинкованная сталь/нержавеющая сталь)
- ширина решетки: 75 и 100 мм
- стандартная длина дренажных желобов 1 м
- регулируемый по высоте корпус желоба 60–80 мм
- группа нагрузки K3 = 300 кг
- аксессуары: соединение, заглушка (оцинкованная сталь/нержавеющая сталь)
- 4 дизайна решеток (оцинкованная сталь/нержавеющая сталь)

Преимущества:

- простая установка
- простая очистка
- качественная обработка
- возможность регулировки дренажного желоба по высоте
- возможность производства на заказ
- фиксирующие болты обеспечивают идеальное крепление решетки в канале и устраняют звуковой эффект во время его использования



## Универсальный ливнеотвод Alcaplast

Универсальный ливнеотвод изготовлен из прочного, устойчивого к механическим и термическим повреждениям полипропилена. Исторически конструкция была основана на базе чугунного ливнеотвода, который был улучшен клапаном против поднятия уровня воды. Материал содержит УФ-стабилизаторы, чтобы предотвратить изменение цвета поверхности.

- 1 корпус с высокой скоростью стока воды
- 2 заслонка
- 3 корзина для сбора мусора
- 4 уплотнительные кольца
- 5 замок люка



## Корзина из нержавеющей стали для нечистот

В качестве дополнительного аксессуара к универсальным ливнеотводам можно приобрести корзину из нержавеющей стали для нечистот, которая предотвращает повреждение ливнеотвода грызунами и, следовательно, их доступ к кровельным каналам. Эта корзина совместима с большинством ливнеотводов на рынке.

Характеристики:

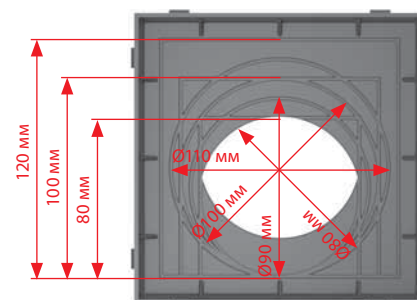
- предотвращает проникновение грызунов из канализации
- универсальная, подходит для большинства ливнеотводов на рынке
- длительный срок службы



## Кольца

В каждой упаковке содержится набор эксцентричных колец, которые позволяют произвести подключение системы водосточных труб диаметром от 80, 90, 100, 110 и 125 мм. Материал, из которого произведены кольца, содержит УФ-стабилизаторы, препятствующие старению, выцветанию и деформации пластика. Рамка и кольца произведены в черном, сером или кирпично-красном цветах. Это позволяет скомбинировать видимые части ливнеотвода с цветом выбранной плитки.

В качестве дополнительного аксессуара вы можете купить универсальную вставку, которая предназначена для круглых и квадратных водосточных труб. Вставка содержит 5 круглых шаблонов Ø80–120 мм и 3 квадратных шаблона размером 80–120 мм. Нужную форму можно легко вырезать.





























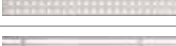









## ОБЗОР ПОВЕРХНОСТНОГО ДРЕНАЖА



Класс нагрузки	Артикул	Класс нагрузки Alcaplast	Максимальная нагрузка (т)	Тип корпуса/ решетки	Материал решетки
<b>Водоотводящие желоба</b>					
A15	AVZ101-R101	HOME	1,5	решетка	оцинкованная
	AVZ104-R401				пластиковая
	AVZ102-R102	HOME+			оцинкованная
B125	AVZ102-R103	STANDARD	12,5	решетка	оцинкованная
	AVZ104-R402				композитная
C250	AVZ103-R104	PROFI	25	решетка	оцинкованная
	AVZ103-R202				чугунная
	AVZ103-R403				композитная
	AVZ101-R121			сервисная надставка	оцинкованная
	AVZ101-R122				оцинкованная
	AVZ101-R123				оцинкованная
	AVZ101-R124				оцинкованная
	AVZ101-R321				нержавеющая сталь
	AVZ101-R322				нержавеющая сталь
	AVZ101-R323				нержавеющая сталь
	AVZ101-R324				нержавеющая сталь
	AVZ101S-R121R				оцинкованная
	AVZ101S-R321R				нержавеющая сталь
	AVZ101S-R122R				оцинкованная
	AVZ101S-R322R				нержавеющая сталь
	AVZ101S-R123R				оцинкованная
	AVZ101S-R323R				нержавеющая сталь
	AVZ101S-R124R				оцинкованная
	AVZ101S-R324R				нержавеющая сталь
	D400				AVZ103-R201
<b>Пескоуловители</b>					
A15	AVZ101R-R101S	HOME	1,5	решетка	оцинкованная
	AVZ102R-R102S				оцинкованная
	AVZ104R-R401				пластиковая
B125	AVZ102R-R103S	STANDARD	12,5	решетка	оцинкованная
	AVZ104R-R402				композитная
C250	AVZ103R-R104S	PROFI	25	решетка	оцинкованная
	AVZ103R-R202				чугунная
	AVZ103R-R403				композитная
	AVZ101R-R121R			сервисная надставка	оцинкованная
	AVZ101R-R122R				оцинкованная
	AVZ101R-R123R				оцинкованная
	AVZ101R-R124R				оцинкованная
	AVZ101R-R321R				нержавеющая сталь
	AVZ101R-R322R				нержавеющая сталь
	AVZ101R-R323R				нержавеющая сталь
	AVZ101R-R324R				нержавеющая сталь
	D400				AVZ103R-R201



## ОБЗОР ДРЕНАЖНЫХ ЖЕЛОБОВ

Артикул водоотводящего желоба	Материал водоотводящего желоба	Артикул решетки		Артикул заглушки	
<b>Ширина 75 мм</b>					
ADZ101V	оцинкованная сталь	ADZ-R101		ADZ-P003 ADZ-P007	
		ADZ-R102			
		ADZ-R103			
ADZ301V ADZ331V	нержавеющая сталь	ADZ-R301		ADZ-P001 ADZ-P011 ADZ-P005	
		ADZ-R302			
		ADZ-R303			
		ADZ-R304			
ADZ101VR	оцинкованная сталь	ADZ-R101R		ADZ-P003 ADZ-P007	
		ADZ-R102R			
		ADZ-R103R			
ADZ301VR ADZ331VR	нержавеющая сталь	ADZ-R301R		ADZ-P001 ADZ-P011 ADZ-P005	
		ADZ-R302R			
		ADZ-R303R			
		ADZ-R304R			
<b>Ширина 100 мм</b>					
ADZ102V	оцинкованная сталь	ADZ-R121		ADZ-P004 ADZ-P008	
		ADZ-R122			
		ADZ-R123			
ADZ302V ADZ332V	нержавеющая сталь	ADZ-R321		ADZ-P002 ADZ-P012 ADZ-P006	
		ADZ-R322			
		ADZ-R323			
		ADZ-R324			
ADZ102VR	оцинкованная сталь	ADZ-R121R		ADZ-P004 ADZ-P008	
		ADZ-R122R			
		ADZ-R123R			
ADZ302VR ADZ332VR	нержавеющая сталь	ADZ-R321R		ADZ-P002 ADZ-P012 ADZ-P006	
		ADZ-R322R			
		ADZ-R323R			
		ADZ-R324R			

## AVZ101-R101

### Дренажный канал 100 мм без рамы с оцинкованной решеткой «Т» профиль A15

#### Область применения

- Для дренажа спортивных площадок, газонов, зеленых зон, частного сектора, общественных зон для пешеходов и велосипедистов

#### Свойства

- Модульная система – возможность соединения каналов в формах «I», «L», «Т» или «Х»
- Механизм замков позволяет легко соединять каналы между собой без дополнительных элементов
- Простое разделение канала на две части одинаковой длины
- Проработанный и надежный механизм замков для простого соединения каналов между собой
- Отверстия для установки железной арматуры
- Оцинкованная решетка с «Т» профилем, ширина сливных щелей – 9 мм
- Возможность подключения притока воды в канал сразу в четырех местах – Ø50 мм
- Прямое подключение к канализационному стоку Ø110 мм
- Заглушки для краев канала можно также использовать для подключения притока воды – Ø75 мм
- Прочная самонесущая конструкция
- Возможность использования гидрозатвора с решеткой для улавливания грубых нечистот
- Многочисленные ребра жесткости для лучшего сцепления с фундаментом
- Легкий доступ к желобу – простая очистка
- Материал с УФ-стабилизатором против старения, выцветания и деградации пластика
- Материал: полипропилен обогащенный тальком, устойчив к механическим, химическим и термическим повреждениям

#### Технические параметры

Входное сечение оцинкованной решетки	258,6 см <sup>2</sup>
Класс нагрузки A15	1500 кг
Профиль желоба	95,3 см <sup>2</sup>
Сточная труба	110 мм
Общая высота монтажа	127,5 мм

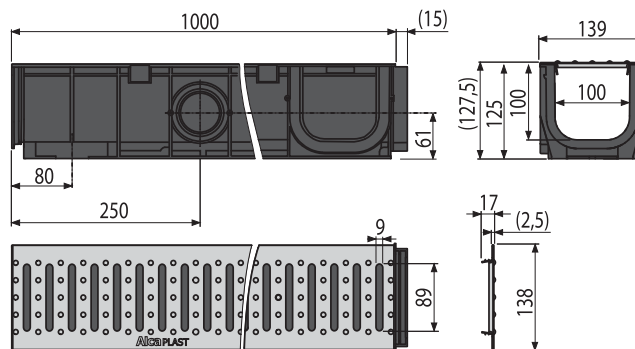
#### Содержание комплекта

- Корпус желоба
- Оцинкованная решетка «Т»-образного профиля – класс нагрузки A15

#### Логистическая информация

Вес (шт.)	3,5766 кг
Размеры (шт.)	140x1015x128 мм
Количество (упаковка) / Количество (палета)	1/60 шт.

Артикул	EAN
AVZ101-R101	8595580511395



## AVZ101R-R101S

Пескоуловитель для дренажного канала AVZ101 без рамы с оцинкованной решеткой «Т» профиль А15

### Область применения

- Для очистки и обслуживания дренажных каналов
- Для дренажного канала AVZ101

### Свойства

- Механизм замков позволяет легко соединять каналы между собой без дополнительных элементов
- Проработанный и надежный механизм замков для простого соединения каналов между собой
- Оцинкованная решетка с «Т» профилем, ширина сливных щелей – 9 мм
- Боковое подключение к канализационному стоку Ø110, 160, 200 мм
- Прочная самонесущая конструкция
- Многочисленные ребра жесткости для лучшего сцепления с фундаментом
- Легкий доступ к трапу – легко чистить
- Служит для улавливания мусора и песка с дорог и тротуаров
- Материал с УФ-стабилизатором против старения, выцветания и деградации пластика
- Материал: полипропилен обогащенный тальком, устойчив к механическим, химическим и термическим повреждениям

### Технические параметры

Класс нагрузки А15 1500 кг

### Содержание комплекта

- Корпус дренажного канала
- Оцинкованная решетка «Т»-образного профиля – класс нагрузки А15

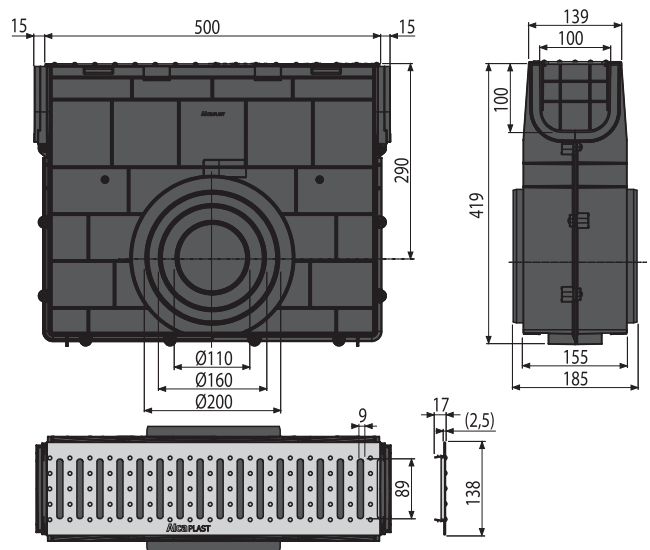
### Логистическая информация

Вес (шт.) 3,5981 кг

Размеры (шт.) 532×186×444 мм

Количество (упаковка) / Количество (палета) 1/24 шт.

Артикул	EAN
AVZ101R-R101S	8595580547776



## AVZ102-R102

### Дренажный канал 100 мм с пластиковой рамой и оцинкованной решеткой «С» профиль А15

#### Область применения

- Для дренажа спортивных площадок, газонов, зеленых зон, частного сектора, общественных зон для пешеходов и велосипедистов

#### Свойства

- Модульная система – возможность соединения каналов в формах «I», «L», «T» или «X»
- Механизм замков позволяет легко соединять каналы между собой без дополнительных элементов
- Простое разделение канала на две части одинаковой длины
- Проработанный и надежный механизм замков для простого соединения каналов между собой
- Отверстия для установки железной арматуры
- Оцинкованная решетка «С»-образного профиля – фиксация в корпусе канала с помощью двух пластиковых замков, ширина сливных щелей – 9 мм
- Решетка извлекается из канала только после ослабления пластиковых замков
- Возможность подключения притока воды в канал сразу в четырех местах – Ø50 мм
- Прямое подключение к канализационному стоку Ø110 мм
- Заглушки для краев канала можно также использовать для подключения притока воды – Ø75 мм
- Прочная самонесущая конструкция
- Возможность использования гидрозатвора с решеткой для улавливания грубых нечистот
- Многочисленные ребра жесткости для лучшего сцепления с фундаментом
- Легкий доступ к желобу – простая очистка
- Материал с УФ-стабилизатором против старения, выцветания и деградации пластика
- Материал: полипропилен обогащенный тальком, устойчив к механическим, химическим и термическим повреждениям

#### Технические параметры

Входное сечение оцинкованной решетки	258,6 см <sup>2</sup>
Класс нагрузки А15	1500 кг
Профиль желоба	95,3 см <sup>2</sup>
Сточная труба	110 мм
Общая высота монтажа	145 мм

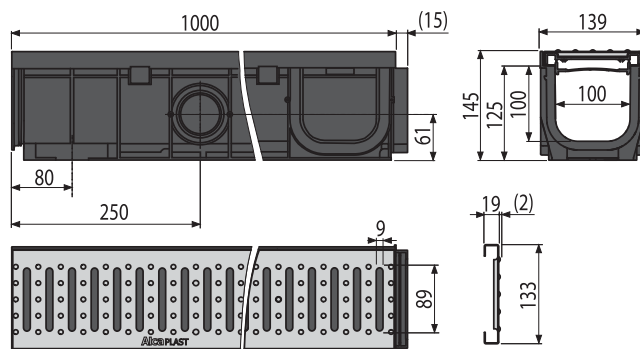
#### Содержание комплекта

- Корпус желоба с пластиковой рамой
- Оцинкованная решетка «С»-образного профиля – класс нагрузки А15
- Замки для фиксации решетки в канале 2 шт.

#### Логистическая информация

Вес (шт.)	3,595 кг
Размеры (шт.)	139×1015×145 мм
Количество (упаковка) / Количество (палета)	1/60 шт.

Артикул	EAN
AVZ102-R102	8595580511418



## AVZ102R-R102S

Пескоуловитель для дренажного канала AVZ102 с пластиковой рамой и оцинкованной решеткой «С» профиль А15

### Область применения

- Для очистки и обслуживания дренажных каналов
- Для дренажного канала AVZ102

### Свойства

- Механизм замков позволяет легко соединять каналы между собой без дополнительных элементов
- Проработанный и надежный механизм замков для простого соединения каналов между собой
- Оцинкованная решетка «С»-образного профиля – фиксация в корпусе канала с помощью двух пластиковых замков, ширина сливных щелей – 9 мм
- Боковое подключение к канализационному стоку Ø110, 160, 200 мм
- Прочная самонесущая конструкция
- Многочисленные ребра жесткости для лучшего сцепления с фундаментом
- Легкий доступ к трапу – легко чистить
- Служит для улавливания мусора и песка с дорог и тротуаров
- Материал с УФ-стабилизатором против старения, выцветания и деградации пластика
- Материал: полипропилен обогащенный тальком, устойчив к механическим, химическим и термическим повреждениям

### Технические параметры

Класс нагрузки А15 1500 кг

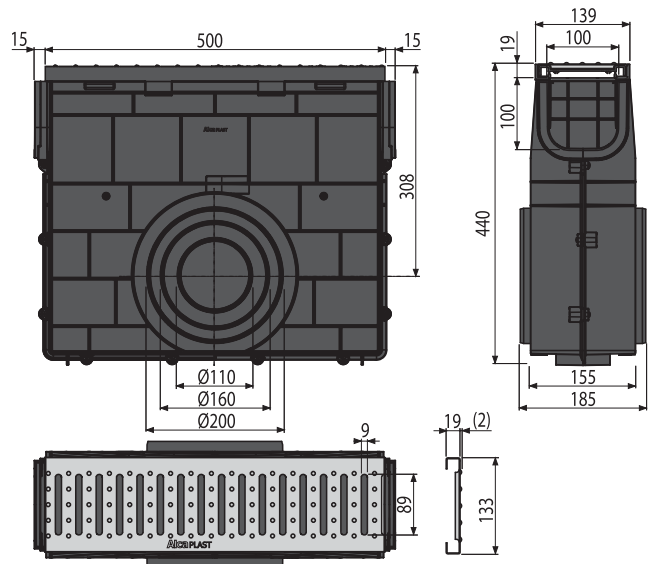
### Содержание комплекта

- Корпус дренажного канала
- Оцинкованная решетка «С»-образного профиля – класс нагрузки А15
- Замки для фиксации решетки в канале 2 шт.

### Логистическая информация

Вес (шт.) 3,9141 кг  
 Размеры (шт.) 532×186×425 мм  
 Количество (упаковка) / Количество (палета) 1/24 шт.

Артикул	EAN
AVZ102R-R102S	8595580547783



## AVZ104-R401

### Дренажный канал 100 мм с пластиковой рамой и пластиковой решеткой A15

#### Область применения

- Для дренажа спортивных площадок, газонов, зеленых зон, частного сектора, общественных зон для пешеходов и велосипедистов

#### Свойства

- Модульная система – возможность соединения каналов в формах «I», «L», «T» или «X»
- Механизм замков позволяет легко соединять каналы между собой без дополнительных элементов
- Простое разделение канала на две части одинаковой длины
- Проработанный и надежный механизм замков для простого соединения каналов между собой
- Отверстия для установки железной арматуры
- Пластиковая решетка – фиксируется в корпусе канала с помощью восьми болтов из нержавеющей стали, ширина сливных щелей – 14 мм
- Возможность подключения притока воды в канал сразу в четырех местах – Ø50 мм
- Прямое подключение к канализационному стоку Ø110 мм
- Заглушки для краев канала можно также использовать для подключения притока воды – Ø75 мм
- Прочная самонесущая конструкция
- Возможность использования гидрозатвора с решеткой для улавливания грубых нечистот
- Многочисленные ребра жесткости для лучшего сцепления с фундаментом
- Легкий доступ к желобу – простая очистка
- Материал с УФ-стабилизатором против старения, выцветания и деградации пластика
- Материал: полипропилен обогащенный тальком, устойчив к механическим, химическим и термическим повреждениям

#### Технические параметры

Впускное сечение пластиковой решетки	364,1 см <sup>2</sup>
Класс нагрузки A15	1500 кг
Профиль профиль желоба	95,3 см <sup>2</sup>
Сточная труба	110 мм
Общая высота монтажа	148 мм

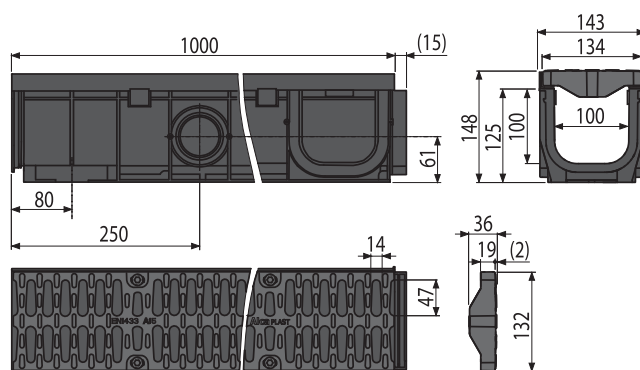
#### Содержание комплекта

- Корпус желоба с пластиковой рамой
- Пластиковая решетка – 2×0,5 м – класс нагрузки A15
- Болты для крепления решетки в канале – 8 шт.

#### Логистическая информация

Вес (шт.)	3,6408 кг
Размеры (шт.)	150×1015×145 мм
Количество (упаковка) / Количество (палета)	1/60 шт.

Артикул	EAN
AVZ104-R401	8595580547745





## AVZ104R-R401

Пескоуловитель для дренажного канала AVZ104 с пластиковой рамой и пластиковой решеткой A15

### Область применения

- Для очистки и обслуживания дренажных каналов
- Для дренажного канала AVZ104

### Свойства

- Механизм замков позволяет легко соединять каналы между собой без дополнительных элементов
- Прорботанный и надежный механизм замков для простого соединения каналов между собой
- Пластиковая решетка – фиксируется в корпусе канала с помощью четырех болтов из нержавеющей стали, ширина сливных щелей – 14 мм
- Боковое подключение к канализационному стоку Ø110, 160, 200 мм
- Прочная самонесущая конструкция
- Многочисленные ребра жесткости для лучшего сцепления с фундаментом
- Легкий доступ к трапу – легко чистить
- Служит для улавливания мусора и песка с дорог и тротуаров
- Материал с УФ-стабилизатором против старения, выцветания и деградации пластика
- Материал: полипропилен обогащенный тальком, устойчив к механическим, химическим и термическим повреждениям

### Технические параметры

Класс нагрузки A15 1500 кг

### Содержание комплекта

- Корпус дренажного канала
- Пластиковая решетка – класс нагрузки A15
- Болты для крепления решетки в канале – 4 шт.

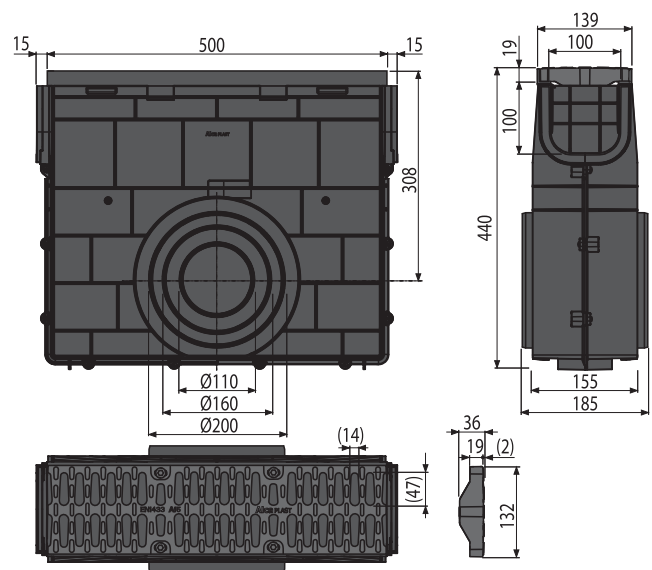
### Логистическая информация

Вес (шт.) 3,9687 кг

Размеры (шт.) 532×185×444 мм

Количество (упаковка) / Количество (палета) 1/24 шт.

Артикул	EAN
AVZ104R-R401	8595580547790



## AVZ104-R402

### Дренажный канал 100 мм с пластиковой рамой и решеткой из композитного материала B125

#### Область применения

- Для дренажа площадей с нерегулярным движением легковых автомобилей, тротуаров, пешеходных зон

#### Свойства

- Модульная система – возможность соединения каналов в формах «I», «L», «T» или «X»
- Механизм замков позволяет легко соединять каналы между собой без дополнительных элементов
- Простое разделение канала на две части одинаковой длины
- Проработанный и надежный механизм замков для простого соединения каналов между собой
- Отверстия для установки железной арматуры
- Композитная решетка – фиксируется в корпусе канала с помощью восьми болтов из нержавеющей стали, ширина сливных щелей – 14 мм
- Возможность подключения притока воды в канал сразу в четырех местах – Ø50 мм
- Прямое подключение к канализационному стоку Ø110 мм
- Заглушки для краев канала можно также использовать для подключения притока воды – Ø75 мм
- Прочная самонесущая конструкция
- Возможность использования гидрозатвора с решеткой для улавливания грубых нечистот
- Многочисленные ребра жесткости для лучшего сцепления с фундаментом
- Легкий доступ к желобу – простая очистка
- Материал с УФ-стабилизатором против старения, выцветания и деградации пластика
- Материал: полипропилен обогащенный тальком, устойчив к механическим, химическим и термическим повреждениям

#### Технические параметры

Впускное сечение композитной решетки	364,1 см <sup>2</sup>
Класс нагрузки B125	12500 кг
Профиль профиль желоба	95,3 см <sup>2</sup>
Сточная труба	110 мм
Общая высота монтажа	148 мм

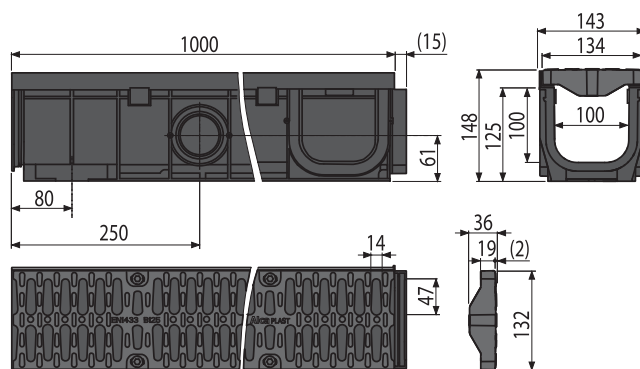
#### Содержание комплекта

- Корпус желоба с пластиковой рамой
- Композитная решетка – 2×0,5 м – класс нагрузки B125
- Болты для крепления решетки в канале – 8 шт.

#### Логистическая информация

Вес (шт.)	3,6808 кг
Размеры (шт.)	148×1015×143 мм
Количество (упаковка) / Количество (палета)	1/60 шт.

Артикул	EAN
AVZ104-R402	8595580547264



## AVZ104R-R402

Пескоуловитель для дренажного канала AVZ104 с пластиковой рамой и решеткой из композитного материала B125

### Область применения

- Для очистки и обслуживания дренажных каналов
- Для дренажного канала AVZ104

### Свойства

- Механизм замков позволяет легко соединять каналы между собой без дополнительных элементов
- Пророботанный и надежный механизм замков для простого соединения каналов между собой
- Композитная решетка – фиксируется в корпусе канала с помощью четырех болтов из нержавеющей стали, ширина сливных щелей – 14 мм
- Боковое подключение к канализационному стоку Ø110, 160, 200 мм
- Прочная самонесущая конструкция
- Многочисленные ребра жесткости для лучшего сцепления с фундаментом
- Легкий доступ к трапу – легко чистить
- Служит для улавливания мусора и песка с дорог и тротуаров
- Материал с УФ-стабилизатором против старения, выцветания и деградации пластика
- Материал: полипропилен обогащенный тальком, устойчив к механическим, химическим и термическим повреждениям

### Технические параметры

Класс нагрузки B125 12500 кг

### Содержание комплекта

- Корпус дренажного канала
- Композитная решетка – класс нагрузки B125
- Болты для крепления решетки в канале – 4 шт.

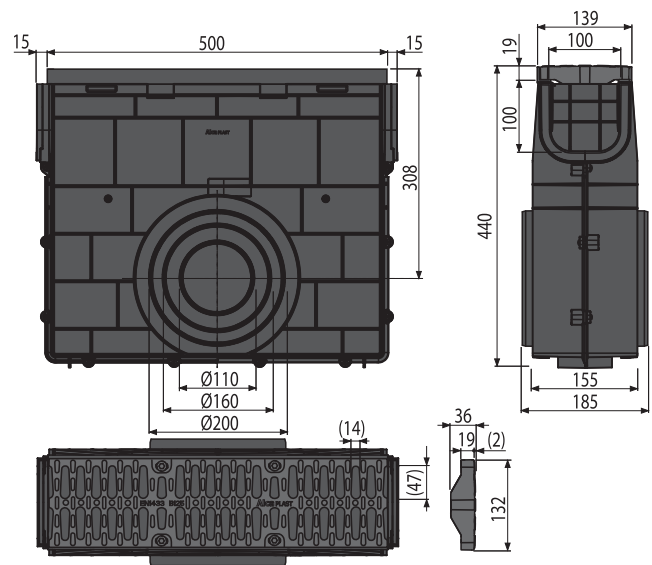
### Логистическая информация

Вес (шт.) 3,9887 кг

Размеры (шт.) 532x186x444 мм

Количество (упаковка) / Количество (палета) 1/24 шт.

Артикул	EAN
AVZ104R-R402	8595580547813



## AVZ102-R103

### Дренажный канал 100 мм с пластиковой рамой и оцинкованной решеткой B125

#### Область применения

- Для дренажа площадей с нерегулярным движением легковых автомобилей, тротуаров, пешеходных зон

#### Свойства

- Модульная система – возможность соединения каналов в формах «I», «L», «T» или «X»
- Механизм замков позволяет легко соединять каналы между собой без дополнительных элементов
- Пророботанный и надежный механизм замков для простого соединения каналов между собой
- Отверстия для установки железной арматуры
- Оцинкованная перфорированная решетка – фиксируется в желобе четырьмя винтами из нержавеющей стали, размер ячейки 22×31 мм
- Возможность подключения притока воды в канал сразу в четырех местах – Ø50 мм
- Прямое подключение к канализационному стоку Ø110 мм
- Заглушки для краев канала можно также использовать для подключения притока воды – Ø75 мм
- Прочная самонесущая конструкция
- Возможность использования гидрозатвора с решеткой для улавливания грубых нечистот
- Многочисленные ребра жесткости для лучшего сцепления с фундаментом
- Легкий доступ к желобу – простая очистка
- Материал с УФ-стабилизатором против старения, выцветания и деградации пластика
- Материал: полипропилен обогащенный тальком, устойчив к механическому, химическому и термическому повреждениям

#### Технические параметры

Входное сечение оцинкованной решетки	880,6 см <sup>2</sup>
Класс нагрузки B125	12500 кг
Профиль желоба	95,3 см <sup>2</sup>
Сточная труба	110 мм
Общая высота монтажа	145 мм

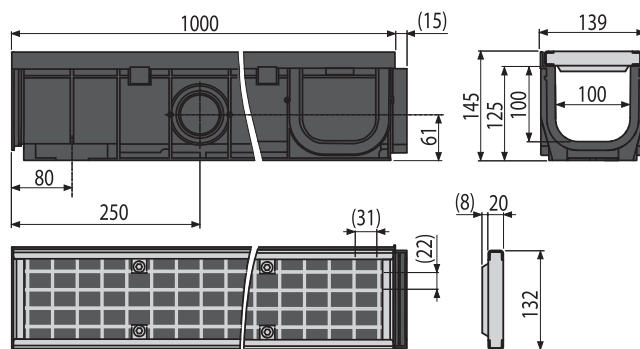
#### Содержание комплекта

- Корпус желоба с пластиковой рамой, установочные распорки из нержавеющей стали – 2 шт.
- Оцинкованная решетка – сварная – класс нагрузки B125
- Болты для крепления решетки в канале – 4 шт.

#### Логистическая информация

Вес (шт.)	5,3312 кг
Размеры (шт.)	139×1015×145 мм
Количество (упаковка) / Количество (палета)	1/60 шт.

Артикул	EAN
AVZ102-R103	8595580511432



## AVZ102R-R103S

Пескоуловитель для дренажного канала AVZ102 с пластиковой рамой и оцинкованной решеткой B125

### Область применения

- Для очистки и обслуживания дренажных каналов
- Для дренажного канала AVZ102

### Свойства

- Механизм замков позволяет легко соединять каналы между собой без дополнительных элементов
- Пророботанный и надежный механизм замков для простого соединения каналов между собой
- Оцинкованная перфорированная решетка – фиксируется в желобе четырьмя винтами из нержавеющей стали, размер ячейки 22×31 мм
- Боковое подключение к канализационному стоку Ø110, 160, 200 мм
- Прочная самонесущая конструкция
- Многочисленные ребра жесткости для лучшего сцепления с фундаментом
- Легкий доступ к трапу – легко чистить
- Служит для улавливания мусора и песка с дорог и тротуаров
- Материал с УФ-стабилизатором против старения, выцветания и деградации пластика
- Материал: полипропилен обогащенный тальком, устойчив к механическим, химическим и термическим повреждениям

### Технические параметры

Класс нагрузки B125 12500 кг

### Содержание комплекта

- Корпус дренажного канала
- Оцинкованная решетка – класс нагрузки B125
- Болты для крепления решетки в канале – 4 шт.

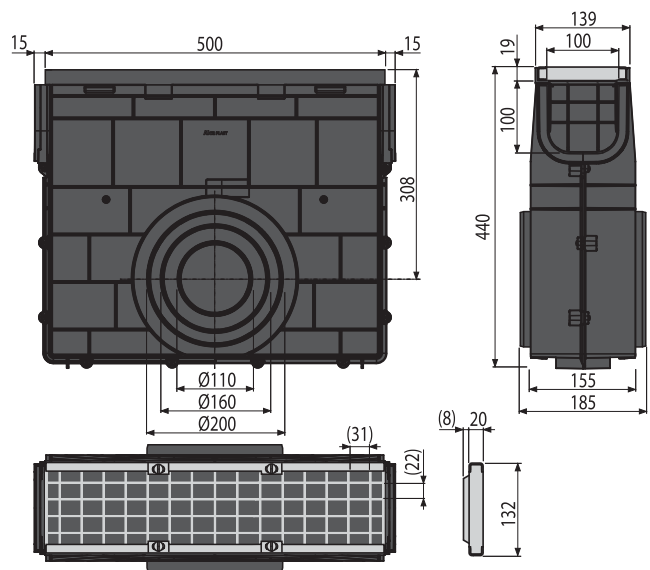
### Логистическая информация

Вес (шт.) 4,9357 кг

Размеры (шт.) 532×186×442 мм

Количество (упаковка) / Количество (палета) 1/24 шт.

Артикул	EAN
AVZ102R-R103S	8595580547806



## AVZ103-R403

### Дренажный канал 100 мм с металлической рамой и решеткой из композитного материала C250

#### Область применения

- Для дренажа специализированных парковок для автомобилей, пешеходных зон, боковых полос дорог и прилегающих к ним тротуаров

#### Свойства

- Модульная система – возможность соединения каналов в формах «I», «L», «T» или «X»
- Механизм замков позволяет легко соединять каналы между собой без дополнительных элементов
- Проработанный и надежный механизм замков для простого соединения каналов между собой
- Отверстия для установки железной арматуры
- Композитная решетка – фиксируется в корпусе канала с помощью восьми болтов из нержавеющей стали, ширина сливных щелей – 14 мм
- Возможность подключения притока воды в канал сразу в четырех местах – Ø50 мм
- Прямое подключение к канализационному стоку Ø110 мм
- Заглушки для краев канала можно также использовать для подключения притока воды – Ø75 мм
- Прочная самонесущая конструкция
- Возможность использования гидрозатвора с решеткой для улавливания грубых нечистот
- Многочисленные ребра жесткости для лучшего сцепления с фундаментом
- Легкий доступ к желобу – простая очистка
- Материал с УФ-стабилизатором против старения, выцветания и деградации пластика
- Материал: полипропилен обогащенный тальком, устойчив к механическим, химическим и термическим повреждениям

#### Технические параметры

Впускное сечение композитной решетки	364,1 см <sup>2</sup>
Класс нагрузки C250	25000 кг
Профиль желоба	95,3 см <sup>2</sup>
Сточная труба	110 мм
Общая высота монтажа	148 мм

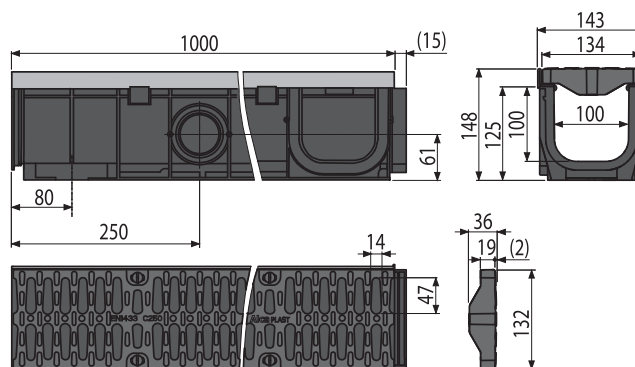
#### Содержание комплекта

- Корпус желоба с металлической рамой
- Установочные распорки – 4 шт.
- Композитная решетка – 2×0,5 м – класс нагрузки C250
- Болты для крепления решетки в канале – 8 шт.

#### Логистическая информация

Вес (шт.)	6,1492 кг
Размеры (шт.)	150×1015×145 мм
Количество (упаковка) / Количество (палета)	1/60 шт.

Артикул	EAN
AVZ103-R403	8595580547752



## AVZ103R-R403

Пескоуловитель для дренажного канала AVZ103 с металлической рамой и решеткой из композитного материала C250

### Область применения

- Для очистки и обслуживания дренажных каналов
- Для дренажного канала AVZ103

### Свойства

- Механизм замков позволяет легко соединять каналы между собой без дополнительных элементов
- Проработанный и надежный механизм замков для простого соединения каналов между собой
- Композитная решетка – фиксируется в корпусе канала с помощью четырех болтов из нержавеющей стали, ширина сливных щелей – 14 мм
- Боковое подключение к канализационному стоку Ø110, 160, 200 мм
- Прочная самонесущая конструкция
- Многочисленные ребра жесткости для лучшего сцепления с фундаментом
- Легкий доступ к трапу – легко чистить
- Служит для улавливания мусора и песка с дорог и тротуаров
- Материал с УФ-стабилизатором против старения, выцветания и деградации пластика
- Материал: полипропилен обогащенный тальком, устойчив к механическим, химическим и термическим повреждениям

### Технические параметры

Класс нагрузки C250 25000 кг

### Содержание комплекта

- Корпус дренажного канала
- Композитная решетка – класс нагрузки C250
- Болты для крепления решетки в канале – 4 шт.

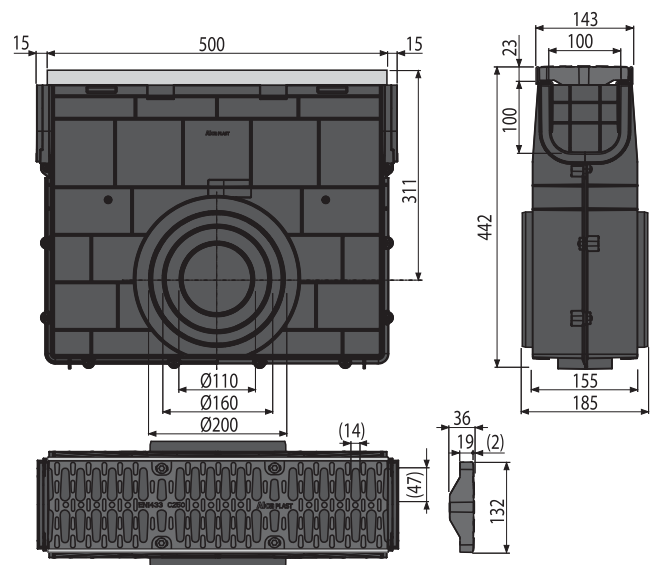
### Логистическая информация

Вес (шт.) 4,9551 кг

Размеры (шт.) 532x186x444 мм

Количество (упаковка) / Количество (палета) 1/24 шт.

Артикул	EAN
AVZ103R-R403	8595580547844



## AVZ103-R202

### Дренажный канал 100 мм с металлической рамой и чугунной решеткой C250

#### Область применения

- Для дренажа специализированных парковок для автомобилей, пешеходных зон, боковых полос дорог и прилегающих к ним тротуаров

#### Свойства

- Модульная система – возможность соединения каналов в формах «I», «L», «T» или «X»
- Механизм замков позволяет легко соединять каналы между собой без дополнительных элементов
- Прорботанный и надежный механизм замков для простого соединения каналов между собой
- Простое разделение канала на две части одинаковой длины
- Отверстия для установки железной арматуры
- Чугунная решетка – фиксируется в корпусе канала с помощью восьми болтов из нержавеющей стали, ширина сливных щелей – 12,5 мм
- Возможность подключения притока воды в канал сразу в четырех местах – Ø50 мм
- Прямое подключение к канализационному стоку Ø110 мм
- Заглушки для краев канала можно также использовать для подключения притока воды – Ø75 мм
- Прочная самонесущая конструкция
- Возможность использования гидрозатвора с решеткой для улавливания грубых нечистот
- Металлическая интегрированная рама усиливающая верхние грани канала
- Многочисленные ребра жесткости для лучшего сцепления с фундаментом
- Легкий доступ к желобу – простая очистка
- Материал с УФ-стабилизатором против старения, выцветания и деградации пластика
- Материал: полипропилен обогащенный тальком, устойчив к механическим, химическим и термическим повреждениям

#### Технические параметры

Впускное сечение чугунной решетки	433,774 см <sup>2</sup>
Класс нагрузки C250	25000 кг
Профиль желоба	95,34 см <sup>2</sup>
Сточная труба	110 мм
Общая высота монтажа	148 мм

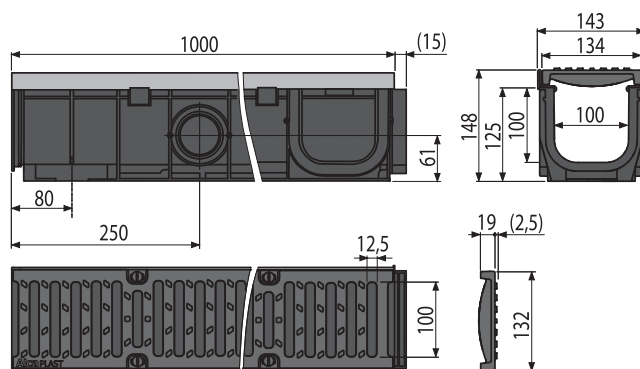
#### Содержание комплекта

- Корпус желоба с металлической рамой
- Установочные распорки – 4 шт.
- Чугунная решетка – 2×0,5 м – класс нагрузки C250
- Болты для крепления решетки в канале – 8 шт.

#### Логистическая информация

Вес (шт.)	11,4892 кг
Размеры (шт.)	148×1015×143 мм
Количество (упаковка) / Количество (палета)	1/30 шт.

Артикул	EAN
AVZ103-R202	8595580547257





## AVZ103R-R202

Пескоуловитель для дренажного канала AVZ103 с металлической рамой и чугунной решеткой C250

### Область применения

- Для очистки и обслуживания дренажных каналов
- Для дренажного канала AVZ103

### Свойства

- Механизм замков позволяет легко соединять каналы между собой без дополнительных элементов
- Пророботанный и надежный механизм замков для простого соединения каналов между собой
- Чугунная решетка – фиксируется в корпусе канала с помощью четырех болтов из нержавеющей стали, ширина сливных щелей – 12,5 мм
- Боковое подключение к канализационному стоку Ø110, 160, 200 мм
- Прочная самонесущая конструкция
- Многочисленные ребра жесткости для лучшего сцепления с фундаментом
- Легкий доступ к трапу – легко чистить
- Служит для улавливания мусора и песка с дорог и тротуаров
- Материал с УФ-стабилизатором против старения, выцветания и деградации пластика
- Материал: полипропилен обогащенный тальком, устойчив к механическим, химическим и термическим повреждениям

### Технические параметры

Класс нагрузки C250 25000 кг

### Содержание комплекта

- Корпус дренажного канала
- Чугунная решетка – класс нагрузки C250
- Болты для крепления решетки в канале – 4 шт.

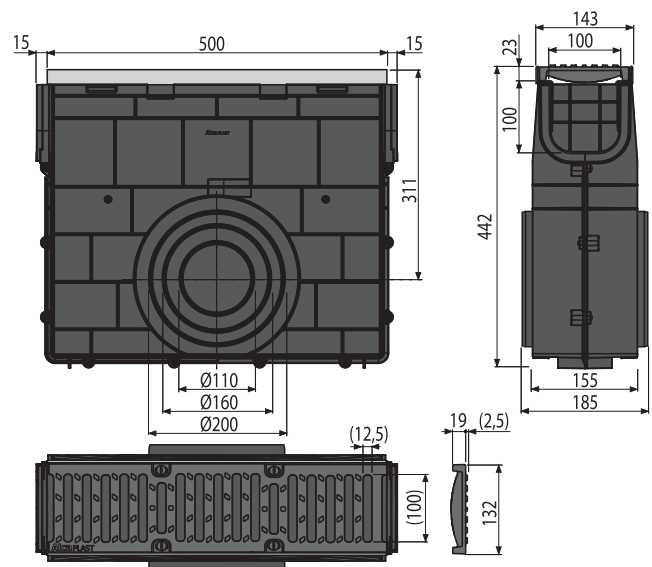
### Логистическая информация

Вес (шт.) 7,6261 кг

Размеры (шт.) 532×186×444 мм

Количество (упаковка) / Количество (палета) 1/24 шт.

Артикул	EAN
AVZ103R-R202	8595580547837



## AVZ103-R104

### Дренажный канал 100 мм с металлической рамой и оцинкованной решеткой C250

#### Область применения

- Для дренажа специализированных парковок для автомобилей, пешеходных зон, боковых полос дорог и прилегающих к ним тротуаров

#### Свойства

- Модульная система – возможность соединения каналов в формах «I», «L», «T» или «X»
- Механизм замков позволяет легко соединять каналы между собой без дополнительных элементов
- Пророботанный и надежный механизм замков для простого соединения каналов между собой
- Отверстия для установки железной арматуры
- Оцинкованная перфорированная решетка – фиксация в корпусе канала с помощью четырех болтов из нержавеющей стали, размер сливных ячеек 12x18 мм
- Возможность подключения притока воды в канал сразу в четырех местах – Ø50 мм
- Прямое подключение к канализационному стоку Ø110 мм
- Заглушки для краев канала можно также использовать для подключения притока воды – Ø75 мм
- Прочная самонесущая конструкция
- Возможность использования гидрозатвора с решеткой для улавливания грубых нечистот
- Многочисленные ребра жесткости для лучшего сцепления с фундаментом
- Легкий доступ к желобу – простая очистка
- Металлическая интегрированная рама усиливающая верхние грани канала
- Материал с УФ-стабилизатором против старения, выцветания и деградации пластика
- Материал: полипропилен обогатненный тальком, устойчив к механическим, химическим и термическим повреждениям

#### Технические параметры

Входное сечение оцинкованной решетки	659,2 см <sup>2</sup>
Класс нагрузки C250	25000 кг
Профиль профиль желоба	95,3 см <sup>2</sup>
Сточная труба	110 мм
Общая высота монтажа	148 мм

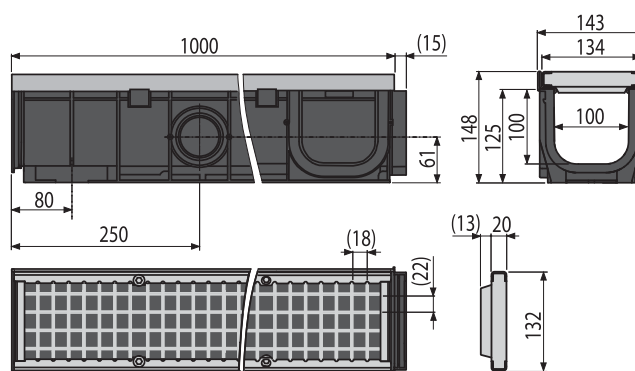
#### Содержание комплекта

- Корпус желоба с металлической рамой
- Установочные распорки – 2 шт.
- Оцинкованная решетка – сварная – класс нагрузки C250
- Болты для крепления решетки в канале – 4 шт.

#### Логистическая информация

Вес (шт.)	9,324 кг
Размеры (шт.)	148x1015x145 мм
Количество (упаковка) / Количество (палета)	1/30 шт.

Артикул	EAN
AVZ103-R104	8595580511685



## AVZ103R-R104S

Пескоуловитель для дренажного канала AVZ103 с металлической рамой и оцинкованной решеткой C250

### Область применения

- Для очистки и обслуживания дренажных каналов
- Для дренажного канала AVZ103

### Свойства

- Механизм замков позволяет легко соединять каналы между собой без дополнительных элементов
- Проработанный и надежный механизм замков для простого соединения каналов между собой
- Оцинкованная перфорированная решетка – фиксация в корпусе канала с помощью четырех болтов из нержавеющей стали, размер сливных ячеек 12×18 мм
- Боковое подключение к канализационному стоку Ø110, 160, 200 мм
- Прочная самонесущая конструкция
- Многочисленные ребра жесткости для лучшего сцепления с фундаментом
- Легкий доступ к трапу – легко чистить
- Служит для улавливания мусора и песка с дорог и тротуаров
- Материал с УФ-стабилизатором против старения, выцветания и деградации пластика
- Материал: полипропилен обогащенный тальком, устойчив к механическим, химическим и термическим повреждениям

### Технические параметры

Класс нагрузки C250 25000 кг

### Содержание комплекта

- Корпус дренажного канала
- Оцинкованная решетка – класс нагрузки C250
- Болты для крепления решетки в канале – 4 шт.

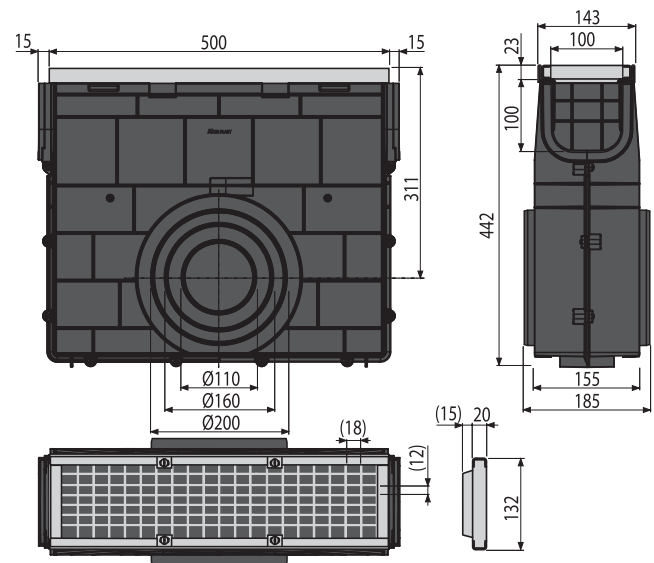
### Логистическая информация

Вес (шт.) 6,6571 кг

Размеры (шт.) 532×186×444 мм

Количество (упаковка) / Количество (палета) 1/24 шт.

Артикул	EAN
AVZ103R-R104S	8595580547820



## AVZ103-R201

### Дренажный канал 100 мм с металлической рамой и чугунной решеткой D400

#### Область применения

- Для дренажа автостоянок и и других площадей подобного назначения, обочин дорог и других наземных коммуникаций

#### Свойства

- Модульная система – возможность соединения каналов в формах «I», «L», «T» или «X»
- Механизм замков позволяет легко соединять каналы между собой без дополнительных элементов
- Прорботанный и надежный механизм замков для простого соединения каналов между собой
- Простое разделение канала на две части одинаковой длины
- Отверстия для установки железной арматуры
- Чугунная решетка – фиксируется в корпусе канала с помощью восьми болтов из нержавеющей стали, ширина сливных щелей – 11,6 мм
- Возможность подключения притока воды в канал сразу в четырех местах – Ø50 мм
- Прямое подключение к канализационному стоку Ø110 мм
- Заглушки для краев канала можно также использовать для подключения притока воды – Ø75 мм
- Прочная самонесущая конструкция
- Возможность использования гидрозатвора с решеткой для улавливания грубых нечистот
- Металлическая интегрированная рама усиливающая верхние грани канала
- Многочисленные ребра жесткости для лучшего сцепления с фундаментом
- Легкий доступ к желобу – простая очистка
- Материал с УФ-стабилизатором против старения, выцветания и деградации пластика
- Материал: полипропилен обогащенный тальком, устойчив к механическим, химическим и термическим повреждениям

#### Технические параметры

Впускное сечение чугунной решетки	95,3 см <sup>2</sup>
Класс нагрузки D400	40000 кг
Профиль профиль желоба	448,3 см <sup>2</sup>
Сточная труба	110 мм
Общая высота монтажа	148 мм

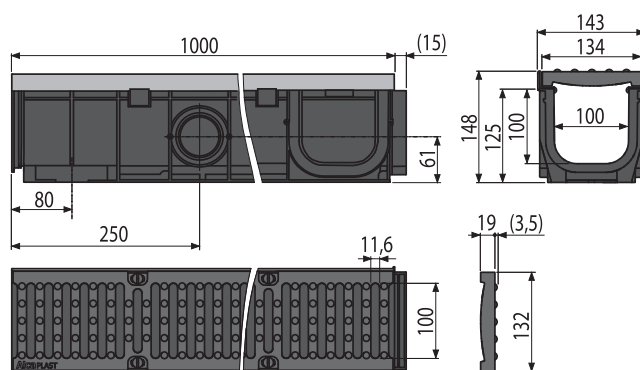
#### Содержание комплекта

- Корпус желоба с металлической рамой
- Установочные распорки – 4 шт.
- Чугунная решетка – 5×0,5 м – класс нагрузки D400
- Болты для крепления решетки в канале – 8 шт.

#### Логистическая информация

Вес (шт.)	4,056 кг
Размеры (шт.)	148×1015×145 мм
Количество (упаковка) / Количество (палета)	1/30 шт.

Артикул	EAN
AVZ103-R201	8595580511456



## AVZ103R-R201

### Пескоуловитель для дренажного канала AVZ103 с металлической рамой и чугунной решеткой D400

#### Область применения

- Для очистки и обслуживания дренажных каналов
- Для дренажного канала AVZ103

#### Свойства

- Механизм замков позволяет легко соединять каналы между собой без дополнительных элементов
- Проработанный и надежный механизм замков для простого соединения каналов между собой
- Чугунная решетка – фиксируется в корпусе канала с помощью четырех болтов из нержавеющей стали, ширина сливных щелей – 11,6 мм
- Боковое подключение к канализационному стоку Ø110, 160, 200 мм
- Прочная самонесущая конструкция
- Многочисленные ребра жесткости для лучшего сцепления с фундаментом
- Легкий доступ к трапу – легко чистить
- Служит для улавливания мусора и песка с дорог и тротуаров
- Материал с УФ-стабилизатором против старения, выцветания и деградации пластика
- Материал: полипропилен обогащенный тальком, устойчив к механическим, химическим и термическим повреждениям

#### Технические параметры

Класс нагрузки D400 40000 кг

#### Содержание комплекта

- Корпус дренажного канала
- Чугунная решетка – класс нагрузки D400
- Болты для крепления решетки в канале – 4 шт.

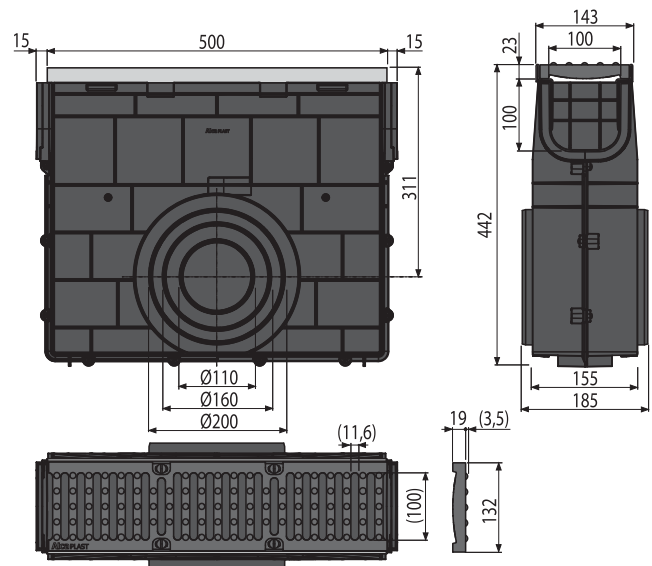
#### Логистическая информация

Вес (шт.) 8,6001 кг

Размеры (шт.) 532×186×444 мм

Количество (упаковка) / Количество (палета) 1/24 шт.

Артикул	EAN
AVZ103R-R201	8595580547851



## AVZ101-R121

### Щелевой дренажный канал с асимметричной надставкой 100 мм, оцинкованная сталь

#### Область применения

- Для дренажа специализированных парковок для автомобилей, пешеходных зон, боковых полос дорог и прилегающих к ним тротуаров

#### Свойства

- Модульная система – возможность соединения каналов в формах «I», «L», «T» или «X»
- Механизм замков позволяет легко соединять каналы между собой без дополнительных элементов
- Проработанный и надежный механизм замков для простого соединения каналов между собой
- Отверстия для установки железной арматуры
- Щелевая надставка предназначена для сложных архитектурных проектов
- Возможность подключения притока воды в канал сразу в четырех местах – Ø50 мм
- Прямое подключение к канализационному стоку Ø110 мм
- Прочная самонесущая конструкция
- Возможность использования гидрозатвора с решеткой для улавливания грубых нечистот
- Многочисленные ребра жесткости для лучшего сцепления с фундаментом
- Материал желоба с УФ-стабилизатором против старения, выцветания и разрушения пластика
- Материал желоба: полипропилен обогащенный тальком, устойчив к механическим, химическим и термическим повреждениям
- Материал крепления: оцинкованный

#### Технические параметры

Класс нагрузки C250 25000 кг

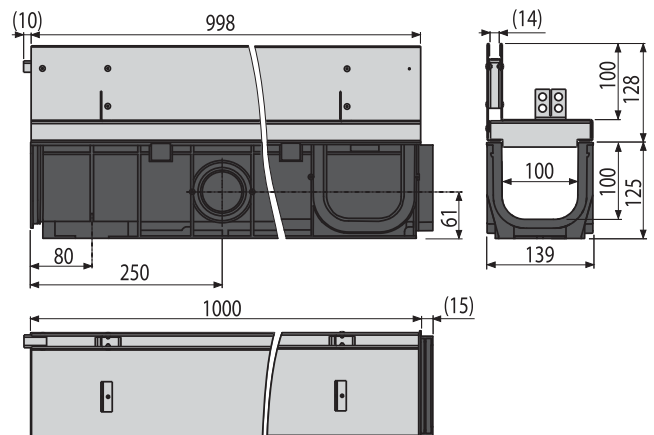
#### Содержание комплекта

- Корпус желоба
- Оцинкованная асимметричная ревизионная надставка для щелевого дренажного канала

#### Логистическая информация

Вес (шт.) 7,82 кг  
 Размеры (шт.) 140×1000×125 мм  
 Количество (упаковка) / Количество (палета) 1/30 шт.

Артикул	EAN	Вариант
AVZ101-R121	8595580555313	Оцинкованная сталь
AVZ101-R321	8595580559694	Нержавеющая сталь



## AVZ101S-R121R

### Щелевой дренажный канал с асимметричной сервисной надставкой 100 мм, оцинкованная сталь

#### Область применения

- Для очистки и обслуживания дренажных каналов
- Для дренажа специализированных парковок для автомобилей, пешеходных зон, боковых полос дорог и прилегающих к ним тротуаров

#### Свойства

- Модульная система – возможность соединения каналов в формах «L», «Т» или «Х»
- Механизм замков позволяет легко соединять каналы между собой без дополнительных элементов
- Проработанный и надежный механизм замков для простого соединения каналов между собой
- Отверстия для установки железной арматуры
- Ревизионная часть – легкое удаление для текущего сервиса желоба
- Прочная самонесущая конструкция
- Многочисленные ребра жесткости для лучшего сцепления с фундаментом
- Материал желоба с УФ-стабилизатором против старения, выцветания и разрушения пластика
- Материал желоба: полипропилен обогащенный тальком, устойчив к механическим, химическим и термическим повреждениям
- Материал ревизионного элемента: оцинкованный

#### Технические параметры

Класс нагрузки C250 25000 кг

#### Содержание комплекта

- Корпус желоба
- Оцинкованная асимметричная ревизионная надставка для щелевого дренажного канала

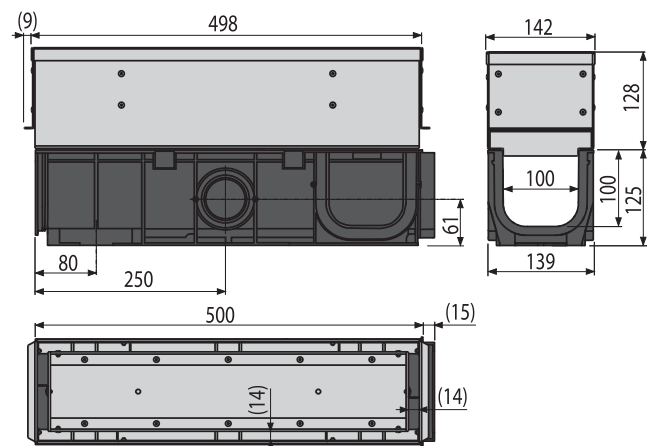
#### Логистическая информация

Вес (шт.) 6,0546 кг

Размеры (шт.) 515×253×139 мм

Количество (упаковка) / Количество (палета) 1/30 шт.

Артикул	EAN	Вариант
AVZ101S-R121R	8595580547363	Оцинкованная сталь
AVZ101S-R321R	8595580547400	Нержавеющая сталь



## AVZ101R-R121R

Пескоуловитель для дренажного канала с щелевой асимметричной сервисной надставкой 100 мм, оцинкованная сталь

### Область применения

- Для очистки и обслуживания дренажных каналов
- Для дренажного канала AVZ101R-R121R

### Свойства

- Механизм замков позволяет легко соединять каналы между собой без дополнительных элементов
- Прорботанный и надежный механизм замков для простого соединения каналов между собой
- Ревизионная часть – легкое удаление для текущего сервиса желоба
- Боковое подключение к канализационному стоку Ø110, 160, 200 мм
- Прочная самонесущая конструкция
- Многочисленные ребра жесткости для лучшего сцепления с фундаментом
- Легкий доступ к трапу – легко чистить
- Служит для улавливания мусора и песка с дорог и тротуаров
- Материал с УФ-стабилизатором против старения, выцветания и деградации пластика
- Материал желоба: полипропилен обогащенный тальком, устойчив к механическим, химическим и термическим повреждениям
- Материал крепления: оцинкованный

### Технические параметры

Класс нагрузки C250 25000 кг

### Содержание комплекта

- Корпус дренажного канала
- Оцинкованная ревизионная надставка

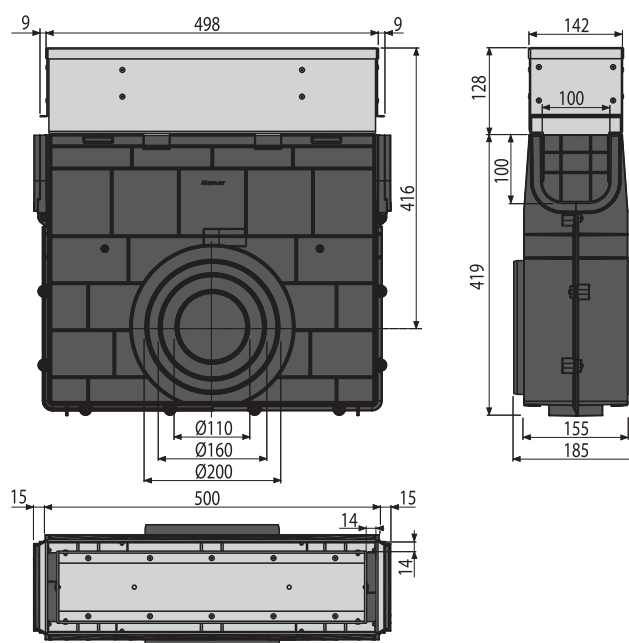
### Логистическая информация

Вес (шт.) 7,8931 кг

Размеры (шт.) 547×516×185 мм

Количество (упаковка) / Количество (палета) 1/30 шт.

Артикул	EAN	Вариант
AVZ101R-R121R	8595580549855	Оцинкованная сталь
AVZ101R-R321R	8595580549893	Нержавеющая сталь





## AVZ101-R122

### Щелевой дренажный канал с асимметричной надставкой 160 мм, оцинкованная сталь

#### Область применения

- Для дренажа специализированных парковок для автомобилей, пешеходных зон, боковых полос дорог и прилегающих к ним тротуаров

#### Свойства

- Модульная система – возможность соединения каналов в формах «I», «L», «T» или «X»
- Механизм замков позволяет легко соединять каналы между собой без дополнительных элементов
- Проработанный и надежный механизм замков для простого соединения каналов между собой
- Отверстия для установки железной арматуры
- Щелевая надставка предназначена для сложных архитектурных проектов
- Возможность подключения притока воды в канал сразу в четырех местах – Ø50 мм
- Прямое подключение к канализационному стоку Ø110 мм
- Прочная самонесущая конструкция
- Возможность использования гидрозатвора с решеткой для улавливания грубых нечистот
- Многочисленные ребра жесткости для лучшего сцепления с фундаментом
- Материал желоба с УФ-стабилизатором против старения, выцветания и разрушения пластика
- Материал желоба: полипропилен обогащенный тальком, устойчив к механическим, химическим и термическим повреждениям
- Материал крепления: оцинкованный

#### Технические параметры

Класс нагрузки C250 25000 кг

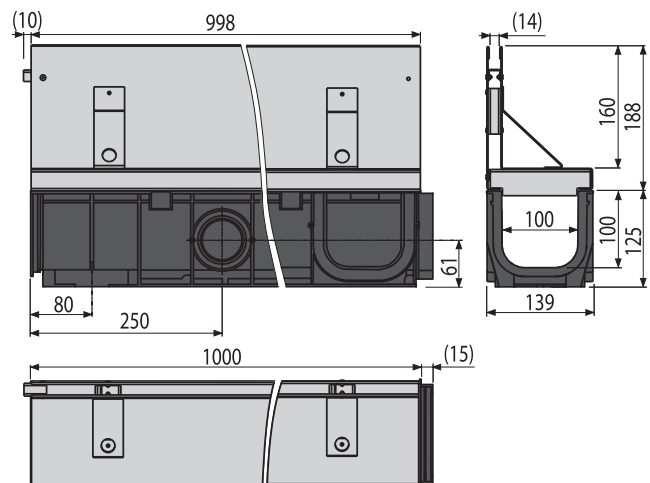
#### Содержание комплекта

- Корпус желоба
- Оцинкованная асимметричная ревизионная надставка для щелевого дренажного канала

#### Логистическая информация

Вес (шт.) 9,3682 кг  
 Размеры (шт.) 140x1000x125 мм  
 Количество (упаковка) / Количество (палета) 1/30 шт.

Артикул	EAN	Вариант
AVZ101-R122	8595580559663	Оцинкованная сталь
AVZ101-R322	8595580559700	Нержавеющая сталь



## AVZ101S-R122R

Щелевой дренажный канал с асимметричной сервисной надставкой 160 мм, оцинкованная сталь

### Область применения

- Для очистки и обслуживания дренажных каналов
- Для дренажа специализированных парковок для автомобилей, пешеходных зон, боковых полос дорог и прилегающих к ним тротуаров

### Свойства

- Модульная система – возможность соединения каналов в формах «L», «Т» или «Х»
- Механизм замков позволяет легко соединять каналы между собой без дополнительных элементов
- Проработанный и надежный механизм замков для простого соединения каналов между собой
- Отверстия для установки железной арматуры
- Ревизионная часть – легкое удаление для текущего сервиса желоба
- Прочная самонесущая конструкция
- Многочисленные ребра жесткости для лучшего сцепления с фундаментом
- Материал желоба с УФ-стабилизатором против старения, выцветания и разрушения пластика
- Материал желоба: полипропилен обогащенный тальком, устойчив к механическим, химическим и термическим повреждениям
- Материал ревизионного элемента: оцинкованный

### Технические параметры

Класс нагрузки C250 25000 кг

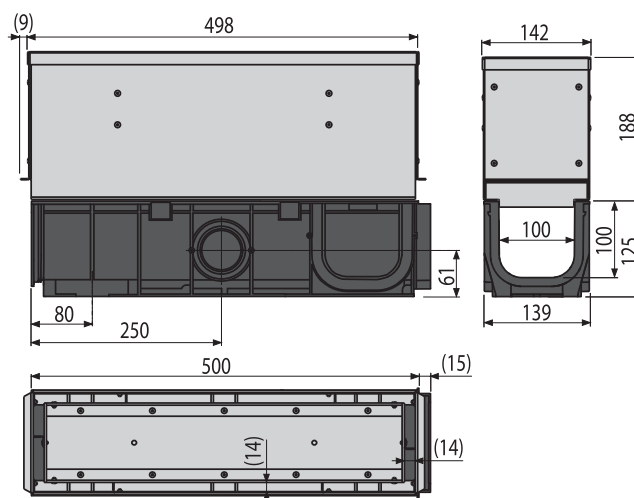
### Содержание комплекта

- Корпус желоба
- Оцинкованная асимметричная ревизионная надставка для щелевого дренажного канала

### Логистическая информация

Вес (шт.) 7,8216 кг  
 Размеры (шт.) 1015×313×139 мм  
 Количество (упаковка) / Количество (палета) 1/30 шт.

Артикул	EAN	Вариант
AVZ101S-R122R	8595580547370	Оцинкованная сталь
AVZ101S-R322R	8595580547417	Нержавеющая сталь



## AVZ101R-R122R

Пескоуловитель для дренажного канала с щелевой асимметричной сервисной надставкой 160 мм, оцинкованная сталь

### Область применения

- Для очистки и обслуживания дренажных каналов
- Для дренажного канала AVZ101S-R122R

### Свойства

- Механизм замков позволяет легко соединять каналы между собой без дополнительных элементов
- Прорботанный и надежный механизм замков для простого соединения каналов между собой
- Ревизионная часть – легкое удаление для текущего сервиса желоба
- Боковое подключение к канализационному стоку Ø110, 160, 200 мм
- Прочная самонесущая конструкция
- Многочисленные ребра жесткости для лучшего сцепления с фундаментом
- Легкий доступ к трапу – легко чистить
- Служит для улавливания мусора и песка с дорог и тротуаров
- Материал с УФ-стабилизатором против старения, выцветания и деградации пластика
- Материал желоба: полипропилен обогащенный тальком, устойчив к механическим, химическим и термическим повреждениям
- Материал крепления: оцинкованный

### Технические параметры

Класс нагрузки C250 25000 кг

### Содержание комплекта

- Корпус дренажного канала
- Оцинкованная ревизионная надставка

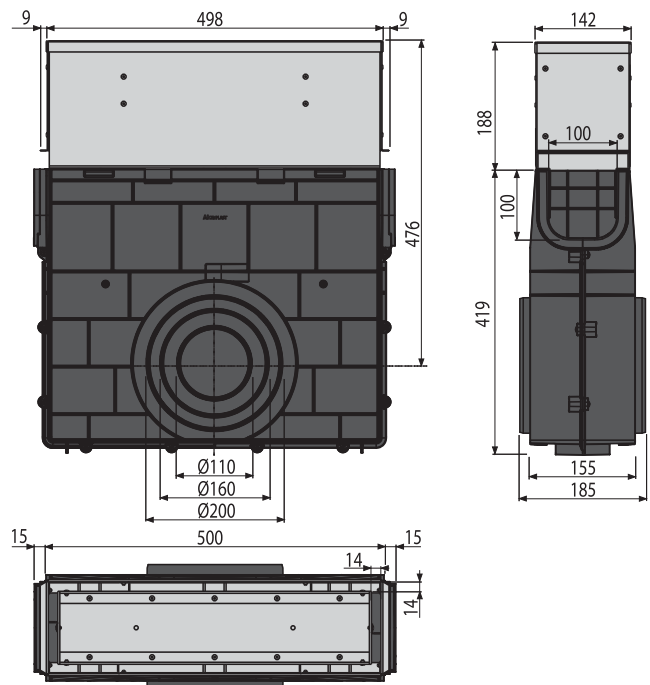
### Логистическая информация

Вес (шт.) 9,6601 кг

Размеры (шт.) 607×516×185 мм

Количество (упаковка) / Количество (палета) 1/30 шт.

Артикул	EAN	Вариант
AVZ101R-R122R	8595580549862	Оцинкованная сталь
AVZ101R-R322R	8595580549909	Нержавеющая сталь



## AVZ101-R123

### Щелевой дренажный канал с симметричной надставкой 100 мм, оцинкованная сталь

#### Область применения

- Для дренажа специализированных парковок для автомобилей, пешеходных зон, боковых полос дорог и прилегающих к ним тротуаров

#### Свойства

- Модульная система – возможность соединения каналов в формах «I», «L», «T» или «X»
- Механизм замков позволяет легко соединять каналы между собой без дополнительных элементов
- Проработанный и надежный механизм замков для простого соединения каналов между собой
- Отверстия для установки железной арматуры
- Щелевая надставка предназначена для сложных архитектурных проектов
- Возможность подключения притока воды в канал сразу в четырех местах – Ø50 мм
- Прямое подключение к канализационному стоку Ø110 мм
- Прочная самонесущая конструкция
- Возможность использования гидрозатвора с решеткой для улавливания грубых нечистот
- Многочисленные ребра жесткости для лучшего сцепления с фундаментом
- Материал желоба с УФ-стабилизатором против старения, выцветания и разрушения пластика
- Материал желоба: полипропилен обогащенный тальком, устойчив к механическим, химическим и термическим повреждениям
- Материал крепления: оцинкованный

#### Технические параметры

Класс нагрузки C250 25000 кг

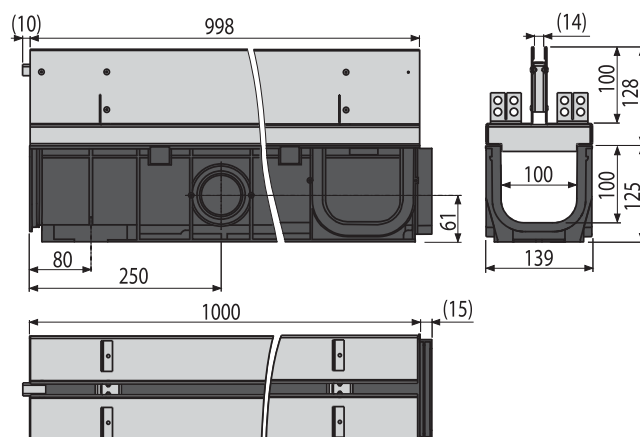
#### Содержание комплекта

- Корпус желоба
- Оцинкованная щелевая симметричная надставка

#### Логистическая информация

Вес (шт.) 7,8472 кг  
 Размеры (шт.) 1015×253×139 мм  
 Количество (упаковка) / Количество (палета) 1/30 шт.

Артикул	EAN	Вариант
AVZ101-R123	8595580559670	Оцинкованная сталь
AVZ101-R323	8595580559717	Нержавеющая сталь



## AVZ101S-R123R

Щелевой дренажный канал с симметричной сервисной надставкой 100 мм, оцинкованная сталь

### Область применения

- Для очистки и обслуживания дренажных каналов
- Для дренажа специализированных парковок для автомобилей, пешеходных зон, боковых полос дорог и прилегающих к ним тротуаров

### Свойства

- Модульная система – возможность соединения каналов в формах «L», «T» или «X»
- Механизм замков позволяет легко соединять каналы между собой без дополнительных элементов
- Проработанный и надежный механизм замков для простого соединения каналов между собой
- Отверстия для установки железной арматуры
- Ревизионная часть – легкое удаление для текущего сервиса желоба
- Прочная самонесущая конструкция
- Многочисленные ребра жесткости для лучшего сцепления с фундаментом
- Материал желоба с УФ-стабилизатором против старения, выцветания и разрушения пластика
- Материал желоба: полипропилен обогащенный тальком, устойчив к механическим, химическим и термическим повреждениям
- Материал ревизионного элемента: оцинкованный

### Технические параметры

Класс нагрузки C250 25000 кг

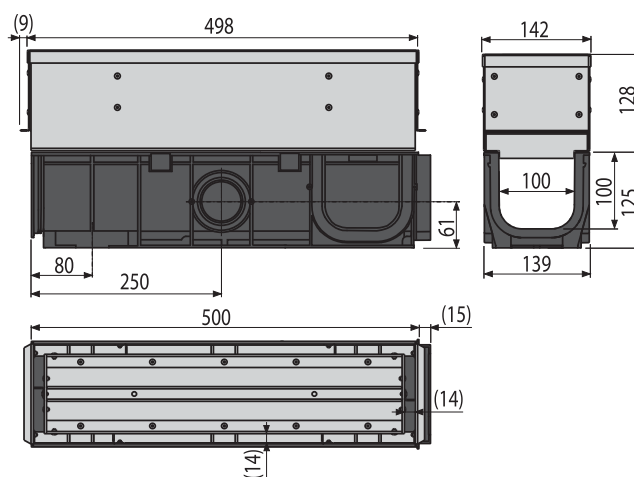
### Содержание комплекта

- Корпус желоба
- Оцинкованная симметричная ревизионная надставка для щелевого дренажного канала

### Логистическая информация

Вес (шт.) 7,1616 кг  
 Размеры (шт.) 515×253×139 мм  
 Количество (упаковка) / Количество (палета) 1/30 шт.

Артикул	EAN	Вариант
AVZ101S-R123R	8595580547387	Оцинкованная сталь
AVZ101S-R323R	8595580547424	Нержавеющая сталь



## AVZ101R-R123R

Пескоуловитель для дренажного канала с щелевой симметричной сервисной надставкой 100 мм, оцинкованная сталь

### Область применения

- Для очистки и обслуживания дренажных каналов
- Для дренажного канала AVZ101S-R123R

### Свойства

- Механизм замков позволяет легко соединять каналы между собой без дополнительных элементов
- Прорботанный и надежный механизм замков для простого соединения каналов между собой
- Ревизионная часть – легкое удаление для текущего сервиса желоба
- Боковое подключение к канализационному стоку Ø110, 160, 200 мм
- Прочная самонесущая конструкция
- Многочисленные ребра жесткости для лучшего сцепления с фундаментом
- Легкий доступ к трапу – легко чистить
- Служит для улавливания мусора и песка с дорог и тротуаров
- Материал с УФ-стабилизатором против старения, выцветания и деградации пластика
- Материал желоба: полипропилен обогащенный тальком, устойчив к механическим, химическим и термическим повреждениям
- Материал крепления: оцинкованный

### Технические параметры

Класс нагрузки C250 25000 кг

### Содержание комплекта

- Корпус дренажного канала
- Оцинкованная ревизионная надставка

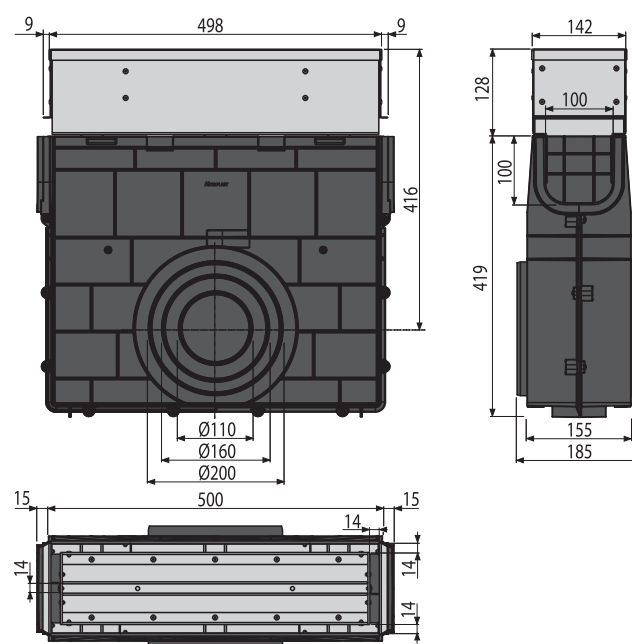
### Логистическая информация

Вес (шт.) 9,0001 кг

Размеры (шт.) 547×516×185 мм

Количество (упаковка) / Количество (палета) 1/30 шт.

Артикул	EAN	Вариант
AVZ101R-R123R	8595580549879	Оцинкованная сталь
AVZ101R-R323R	8595580549916	Нержавеющая сталь



## AVZ101-R124

### Щелевой дренажный канал с симметричной надставкой 160 мм, оцинкованная сталь

#### Область применения

- Для дренажа специализированных парковок для автомобилей, пешеходных зон, боковых полос дорог и прилегающих к ним тротуаров

#### Свойства

- Модульная система – возможность соединения каналов в формах «I», «L», «T» или «X»
- Механизм замков позволяет легко соединять каналы между собой без дополнительных элементов
- Проработанный и надежный механизм замков для простого соединения каналов между собой
- Отверстия для установки железной арматуры
- Щелевая надставка предназначена для сложных архитектурных проектов
- Возможность подключения притока воды в канал сразу в четырех местах – Ø50 мм
- Прямое подключение к канализационному стоку Ø110 мм
- Прочная самонесущая конструкция
- Возможность использования гидрозатвора с решеткой для улавливания грубых нечистот
- Многочисленные ребра жесткости для лучшего сцепления с фундаментом
- Материал желоба с УФ-стабилизатором против старения, выцветания и разрушения пластика
- Материал желоба: полипропилен обогащенный тальком, устойчив к механическим, химическим и термическим повреждениям
- Материал крепления: оцинкованный

#### Технические параметры

Класс нагрузки C250 25000 кг

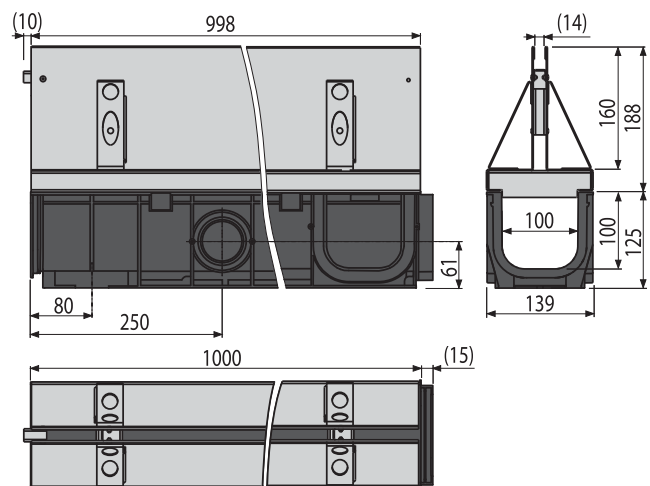
#### Содержание комплекта

- Корпус желоба
- Оцинкованная щелевая симметричная надставка

#### Логистическая информация

Вес (шт.) 9,5102 кг  
 Размеры (шт.) 1015x313x139 мм  
 Количество (упаковка) / Количество (палета) 1/30 шт.

Артикул	EAN	Вариант
AVZ101-R124	8595580547349	Оцинкованная сталь
AVZ101-R324	8595580559724	Нержавеющая сталь



## AVZ101S-R124R

Щелевой дренажный канал с симметричной сервисной надставкой 160 мм, оцинкованная сталь

### Область применения

- Для очистки и обслуживания дренажных каналов
- Для дренажа специализированных парковок для автомобилей, пешеходных зон, боковых полос дорог и прилегающих к ним тротуаров

### Свойства

- Модульная система – возможность соединения каналов в формах «L», «Т» или «Х»
- Механизм замков позволяет легко соединять каналы между собой без дополнительных элементов
- Проработанный и надежный механизм замков для простого соединения каналов между собой
- Отверстия для установки железной арматуры
- Ревизионная часть – легкое удаление для текущего сервиса желоба
- Прочная самонесущая конструкция
- Многочисленные ребра жесткости для лучшего сцепления с фундаментом
- Материал желоба с УФ-стабилизатором против старения, выцветания и разрушения пластика
- Материал желоба: полипропилен обогащенный тальком, устойчив к механическим, химическим и термическим повреждениям
- Материал ревизионного элемента: оцинкованный

### Технические параметры

Класс нагрузки C250 25000 кг

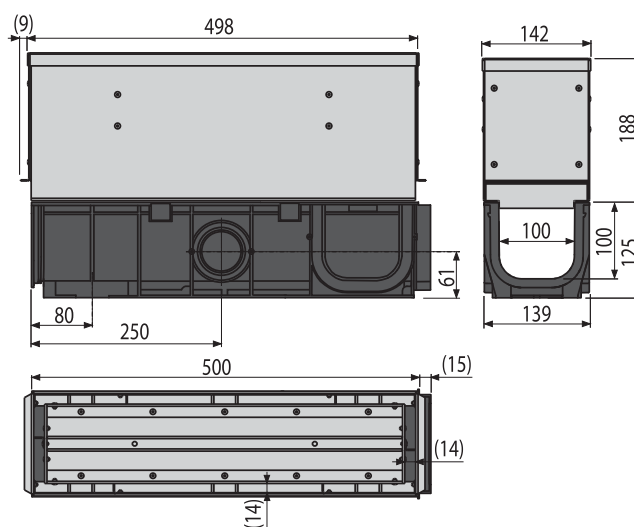
### Содержание комплекта

- Корпус желоба
- Оцинкованная симметричная ревизионная надставка для щелевого дренажного канала

### Логистическая информация

Вес (шт.) 8,9286 кг  
 Размеры (шт.) 1015×313×139 мм  
 Количество (упаковка) / Количество (палета) 1/30 шт.

Артикул	EAN	Вариант
AVZ101S-R124R	8595580547394	Оцинкованная сталь
AVZ101S-R324R	8595580547431	Нержавеющая сталь





## AVZ101R-R124R

Пескоуловитель для дренажного канала с щелевой симметричной сервисной надставкой 160 мм, оцинкованная сталь

### Область применения

- Для очистки и обслуживания дренажных каналов
- Для дренажного канала AVZ101S-R124R

### Свойства

- Механизм замков позволяет легко соединять каналы между собой без дополнительных элементов
- Прорботанный и надежный механизм замков для простого соединения каналов между собой
- Ревизионная часть – легкое удаление для текущего сервиса желоба
- Боковое подключение к канализационному стоку Ø110, 160, 200 мм
- Прочная самонесущая конструкция
- Многочисленные ребра жесткости для лучшего сцепления с фундаментом
- Легкий доступ к трапу – легко чистить
- Служит для улавливания мусора и песка с дорог и тротуаров
- Материал с УФ-стабилизатором против старения, выцветания и деградации пластика
- Материал желоба: полипропилен обогащенный тальком, устойчив к механическим, химическим и термическим повреждениям
- Материал крепления: оцинкованный

### Технические параметры

Класс нагрузки C250 25000 кг

### Содержание комплекта

- Корпус дренажного канала
- Оцинкованная ревизионная надставка

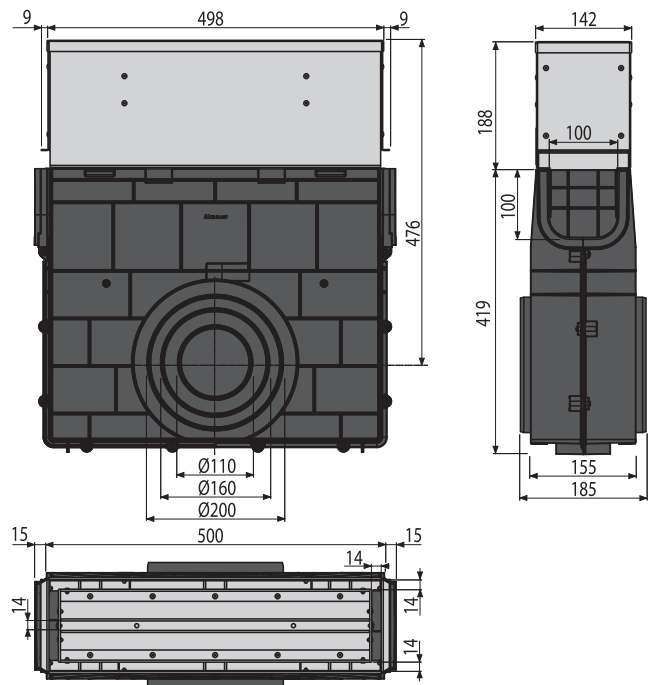
### Логистическая информация

Вес (шт.) 10,7671 кг

Размеры (шт.) 607×516×185 мм

Количество (упаковка) / Количество (палета) 1/30 шт.

Артикул	EAN	Вариант
AVZ101R-R124R	8595580549886	Оцинкованная сталь
AVZ101R-R324R	8595580549923	Нержавеющая сталь



## AVZ-P001

### Горловина для подключения к канализации DN110

#### Область применения

- Для подключения к канализации Ø110 мм
- Дренажные каналы

#### Свойства

- Используется для вертикального подключения стока с диаметром трубы Ø110 мм
- Может быть также закреплена к корпусу канала с помощью двух шурупов
- Материал устойчив к механическим, химическим и тепловым повреждениям
- Материал с УФ-стабилизатором против старения, выцветания и деградации пластика
- Материал: полипропилен обогащенный тальком, устойчив к механическим, химическим и термическим повреждениям

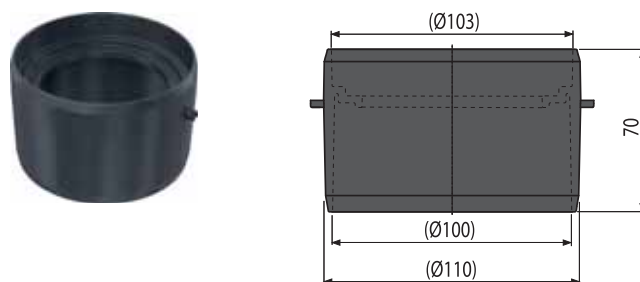
#### Содержание комплекта

- Горловина

#### Логистическая информация

Вес (шт.)	0,1263 кг
Размеры (шт.)	115×115×70 мм
Количество (упаковка) / Количество (палета)	50/800 шт.

Артикул	EAN
AVZ-P001	8595580511470



## AVZ-P002

### Замок дренажного канала AVZ102-R102

#### Область применения

- Для фиксации решетки в дренажном канале
- Для дренажного канала AVZ102-R102

#### Свойства

- Фиксирует решетку в канале, для предотвращения нежелательного демонтажа
- Материал с УФ-стабилизатором против старения, выцветания и деградации пластика
- Материал: полипропилен обогащенный тальком, устойчив к механическим, химическим и термическим повреждениям

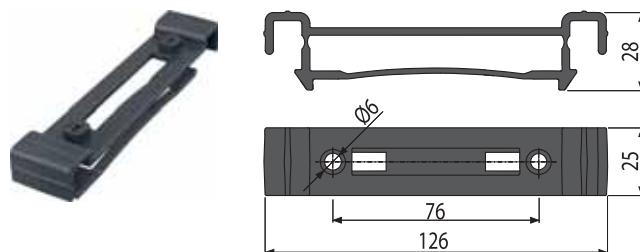
#### Содержание комплекта

- Замок

#### Логистическая информация

Вес (шт.)	0,0146 кг
Размеры (шт.)	127×25×30 мм
Количество (упаковка) / Количество (палета)	1/- шт.

Артикул	EAN
AVZ-P002	8595580511494



## AVZ-P003

### Адаптер для подключения бокового притока DN50

#### Область применения

- Адаптер для подключения бокового притока Ø50
- Дренажные каналы

#### Свойства

- Служит для подключения притока воды к каналу
- Может быть также закреплена к корпусу канала с помощью двух шурупов
- Материал с УФ-стабилизатором против старения, выцветания и деградации пластика
- Материал: полипропилен обогащенный тальком, устойчив к механическим, химическим и термическим повреждениям

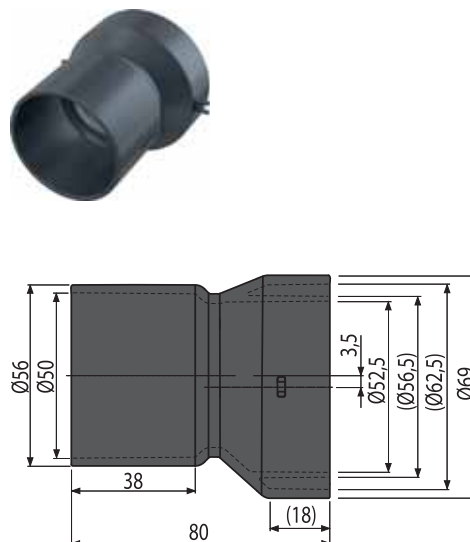
#### Содержание комплекта

- Адаптер Ø50 мм

#### Логистическая информация

Вес (шт.)	0,0638 кг
Размеры (шт.)	80×70×70 мм
Количество (упаковка) / Количество (палета)	50/800 шт.

Артикул	EAN
AVZ-P003	8595580511517



## AVZ-P004

### Заглушка торцевая с возможностью подключения притока воды DN75

#### Область применения

- Для заглушки концов дренажного канала
- Для подключения притока  $\varnothing 75$  мм
- Дренажные каналы

#### Свойства

- Материал с УФ-стабилизатором против старения, выцветания и деградации пластика
- Материал: полипропилен обогащенный тальком, устойчив к механическим, химическим и термическим повреждениям

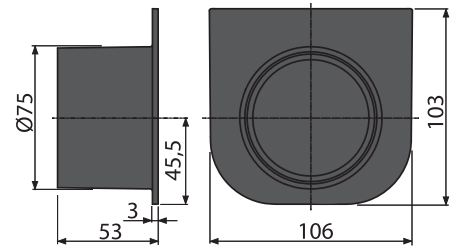
#### Содержание комплекта

- Заглушка с притоком  $\varnothing 75$  мм

#### Логистическая информация

Вес (шт.)	0,0697 кг
Размеры (шт.)	106×103×53 мм
Количество (упаковка) / Количество (палета)	50/800 шт.

Артикул	EAN
AVZ-P004	8595580511555



## AVZ-P008

### Крючок для изъятия решетки

#### Область применения

- Для изъятия решетки из дренажного канала

#### Свойства

- Материал: оцинкованная сталь

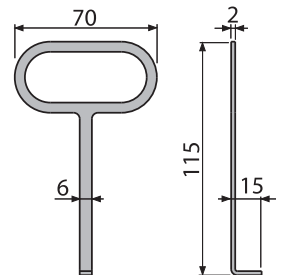
#### Содержание комплекта

- Крючок

#### Логистическая информация

Вес (шт.)	0,0264 кг
Размеры (шт.)	115×70×15 мм
Количество (упаковка) / Количество (палета)	1/- шт.

Артикул	EAN
AVZ-P008	8595580540500



## AVZ-P009

### Заглушка для закрытия дренажного канала с торца

#### Область применения

- Для заглушки концов дренажного канала
- Дренажные каналы

#### Свойства

- Материал с УФ-стабилизатором против старения, выцветания и деградации пластика
- Материал: полипропилен обогащенный тальком, устойчив к механическим, химическим и термическим повреждениям

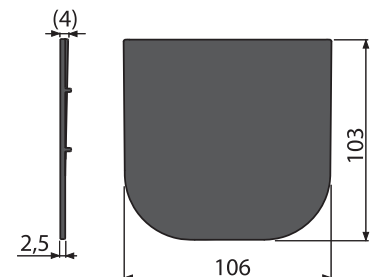
#### Содержание комплекта

- Заглушка

#### Логистическая информация

Вес (шт.)	0,0421 кг
Размеры (шт.)	110×5×105 мм
Количество (упаковка) / Количество (палета)	100/1600 шт.

Артикул	EAN
AVZ-P009	8595580540531



## AVZ-P010

### Торцевой переходник для подключения к канализации DN110

#### Область применения

- Для подключения к канализации Ø110 мм
- Дренажные каналы

#### Свойства

- Используется для горизонтального подключения стока с диаметром трубы Ø110 мм
- Материал с УФ-стабилизатором против старения, выцветания и деградации пластика
- Материал: полипропилен обогащенный тальком, устойчив к механическим, химическим и термическим повреждениям

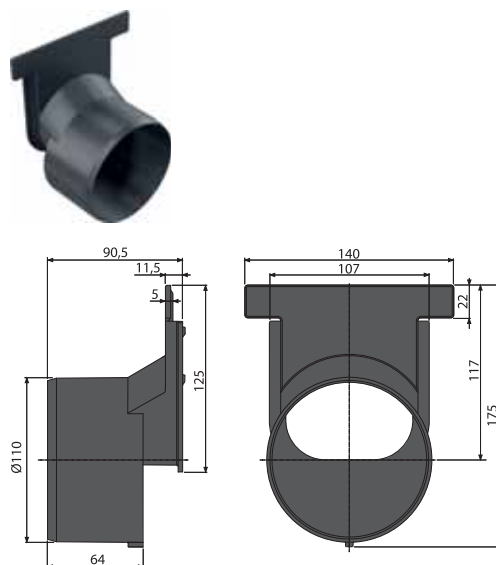
#### Содержание комплекта

- Заглушка с диаметром слива Ø110 мм

#### Логистическая информация

Вес (шт.)	0,157 кг
Размеры (шт.)	140×91×176 мм
Количество (упаковка) / Количество (палета)	30/- шт.

Артикул	EAN
AVZ-P010	8595580544188



## AVZ-P012

### Корзина пескоуловителя для нечистот, нержавеющая сталь

#### Область применения

- Для легкой чистки дренажных каналов и трапов
- Для наружных трапов Alcaplast

#### Свойства

- Материал: нержавеющая сталь AISI 304, DIN 1.4301

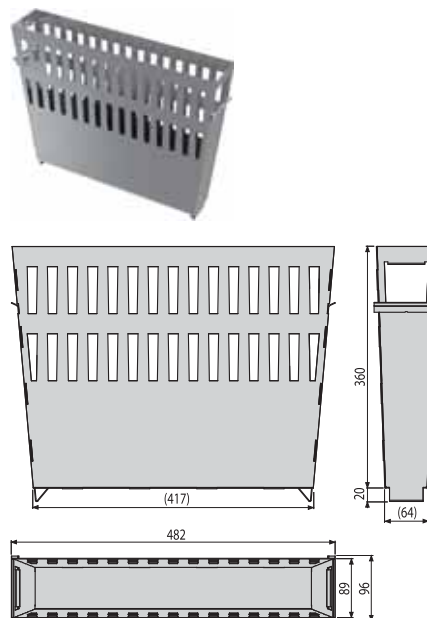
#### Содержание комплекта

- Корзина для сбора мусора

#### Логистическая информация

Вес (шт.)	2,688 кг
Размеры (шт.)	482×380×96 мм
Количество (упаковка) / Количество (палета)	1/24 шт.

Артикул	EAN
AVZ-P012	8595580550363



## AVZ-P013

### Корзина пескоуловителя для нечистот, оцинкованная сталь

#### Область применения

- Для легкой чистки дренажных каналов и трапов
- Для наружных трапов Alcaplast

#### Свойства

- Материал: оцинкованная сталь

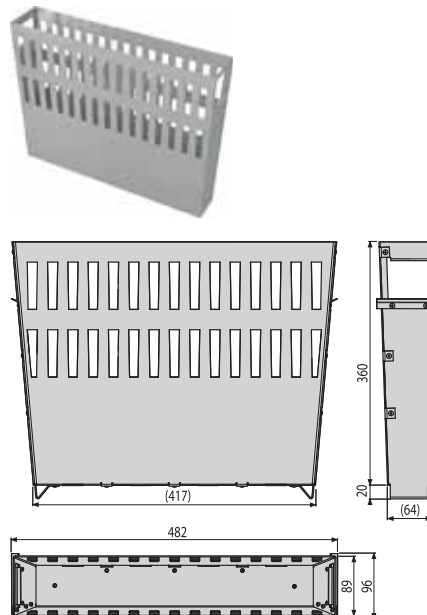
#### Содержание комплекта

- Корзина для сбора мусора оцинкованная

#### Логистическая информация

Вес (шт.)	4,059 кг
Размеры (шт.)	482×380×96 мм
Количество (упаковка) / Количество (палета)	1/24 шт.

Артикул	EAN
AVZ-P013	8595580550370



## ADZ101V

### Дренажный желоб 75 мм регулируемый, оцинкованная сталь

#### Область применения

- Для защиты зданий от проникновения воды
- Для дренажа вокруг фасадов зданий
- Для пористых поверхностей в саду
- Для дренажа балконов и террас

#### Свойства

- Легкая установка
- Легкий доступ к желобу – простая очистка
- Тело желоба регулируется по высоте 60–80 мм
- Легкое подключение благодаря комплектующим
- Фиксирующие штифты – обеспечивают идеальное крепление решеток к желобу и устраняют звуковой эффект во время его использования
- Решетка из оцинкованной стали шириной 75 мм
- Материал желоба: оцинкованная сталь

#### Технические параметры

Класс нагрузки К3 300 кг

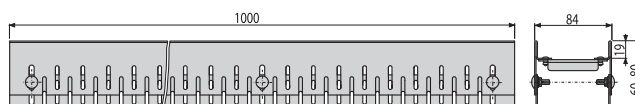
#### Содержание комплекта

- Регулируемое тело желоба
- Распорка 2 шт.

#### Логистическая информация

Вес (шт.) 3,317 кг  
 Размеры (шт.) 85×1000×60 мм  
 Количество (упаковка) / Количество (палета) 1/100 шт.

Артикул	EAN	Вариант
ADZ101V	8595580547981	Оцинкованная сталь
ADZ301V	8595580547950	Нержавеющая сталь



## ADZ331V

### Дренажный желоб 75 мм регулируемый, нержавеющая сталь

#### Область применения

- Для защиты зданий от проникновения воды
- Для дренажа вокруг фасадов зданий
- Для пористых поверхностей в саду
- Для дренажа балконов и террас

#### Свойства

- Легкая установка
- Легкий доступ к желобу – простая очистка
- Тело желоба регулируется по высоте 60–80 мм
- Легкое подключение благодаря комплектующим
- Фиксирующие штифты – обеспечивают идеальное крепление решеток к желобу и устраняют звуковой эффект во время его использования
- Решетка из нержавеющей стали шириной 75 мм
- Материал желоба: нержавеющая сталь AISI 304

#### Технические параметры

Класс нагрузки К3 300 кг

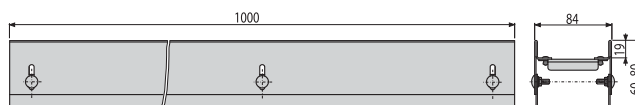
#### Содержание комплекта

- Регулируемое тело желоба
- Распорка 2 шт.

#### Логистическая информация

Вес (шт.) 3,5855 кг  
 Размеры (шт.) 1000×84×60 мм  
 Количество (упаковка) / Количество (палета) 1/100 шт.

Артикул	EAN	Вариант
ADZ331V	8595580561468	Нержавеющая сталь



## ADZ-R101

Решетка для дренажного желоба 75 мм, оцинкованная сталь

### Область применения

- Для дренажного желоба

### Свойства

- Решетка «С»-образного профиля
- Фиксирующие штифты – обеспечивают идеальное крепление решетки к желобу и устраняют звуковой эффект во время его использования
- Материал решетки: оцинкованная сталь

### Технические параметры

Класс нагрузки К3 300 кг

### Содержание комплекта

- Решетка

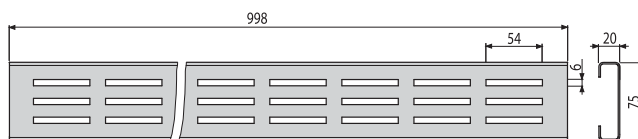
### Логистическая информация

Вес (шт.) 1,1984 кг

Размеры (шт.) 75×998×20 мм

Количество (упаковка) / Количество (палета) 1/300 шт.

Артикул	EAN	Вариант
ADZ-R101	8595580548001	Оцинкованная сталь
ADZ-R301	8595580548056	Нержавеющая сталь



## ADZ-R102

Решетка для дренажного желоба 75 мм, оцинкованная сталь

### Область применения

- Для дренажного желоба

### Свойства

- Решетка «С»-образного профиля
- Фиксирующие штифты – обеспечивают идеальное крепление решетки к желобу и устраняют звуковой эффект во время его использования
- Материал решетки: оцинкованная сталь

### Технические параметры

Класс нагрузки К3 300 кг

### Содержание комплекта

- Решетка

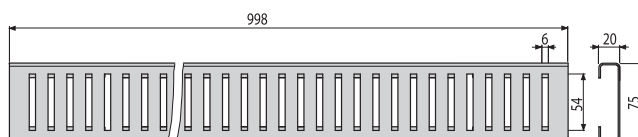
### Логистическая информация

Вес (шт.) 1,1584 кг

Размеры (шт.) 75×998×20 мм

Количество (упаковка) / Количество (палета) 1/300 шт.

Артикул	EAN	Вариант
ADZ-R102	8595580547998	Оцинкованная сталь
ADZ-R302	8595580548063	Нержавеющая сталь



## ADZ-R103

Решетка для дренажного желоба 75 мм, оцинкованная сталь

### Область применения

- Для дренажного желоба

### Свойства

- Решетка «С»-образного профиля
- Фиксирующие штифты – обеспечивают идеальное крепление решетки к желобу и устраняют звуковой эффект во время его использования
- Материал решетки: оцинкованная сталь

### Технические параметры

Класс нагрузки КЗ 300 кг

### Содержание комплекта

- Решетка

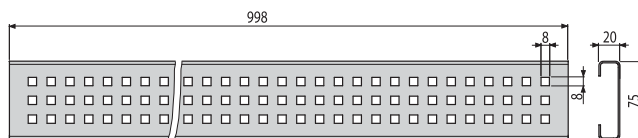
### Логистическая информация

Вес (шт.) 1,2324 кг

Размеры (шт.) 75×998×20 мм

Количество (упаковка) / Количество (палета) 1/300 шт.

Артикул	EAN	Вариант
ADZ-R103	8595580548018	Оцинкованная сталь
ADZ-R303	8595580548070	Нержавеющая сталь



## ADZ-R304

Решетка для дренажного желоба 75 мм, нержавеющая сталь

### Область применения

- Для дренажного желоба

### Свойства

- Решетка «С»-образного профиля
- Фиксирующие штифты – обеспечивают идеальное крепление решетки к желобу и устраняют звуковой эффект во время его использования
- Материал решетки: нержавеющая сталь AISI 304, DIN 1.4301

### Технические параметры

Класс нагрузки КЗ 300 кг

### Содержание комплекта

- Решетка

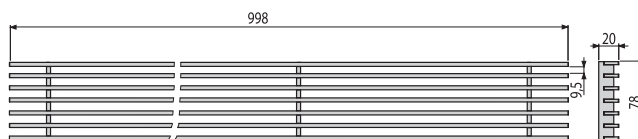
### Логистическая информация

Вес (шт.) 2,6094 кг

Размеры (шт.) 75×998×20 мм

Количество (упаковка) / Количество (палета) 1/200 шт.

Артикул	EAN	Вариант
ADZ-R304	8595580548599	Нержавеющая сталь



## ADZ-P003

Заглушка для дренажных желобов 75 мм, оцинкованная сталь

**Область применения**

- Для дренажного желоба

**Свойства**

- Для завершения дренажного желоба
- Материал: оцинкованная сталь

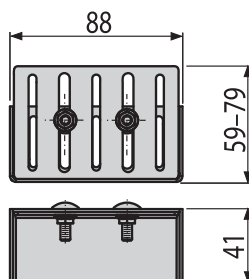
**Содержание комплекта**

- Заглушка
- Винты и гайки для фиксации концевки желоба 2 шт.

**Логистическая информация**

Вес (шт.)	0,1415 кг
Размеры (шт.)	88×59×41 мм
Количество (упаковка) / Количество (палета)	1/- шт.

Артикул	EAN	Вариант
ADZ-P003	8595580548131	Оцинкованная сталь
ADZ-P001	8595580548117	Нержавеющая сталь



## ADZ-P007

Перемычка для дренажных желобов 75 мм, оцинкованная сталь

**Область применения**

- Для дренажного желоба

**Свойства**

- Для удобства подключения дренажных каналов
- Материал: оцинкованная сталь

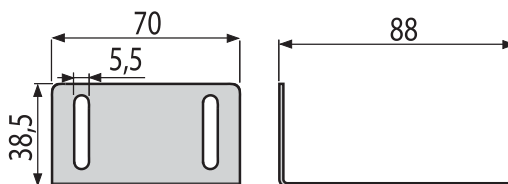
**Содержание комплекта**

- Перемычка

**Логистическая информация**

Вес (шт.)	0,1129 кг
Размеры (шт.)	88×70×39 мм
Количество (упаковка) / Количество (палета)	1/- шт.

Артикул	EAN	Вариант
ADZ-P007	8595580548179	Оцинкованная сталь
ADZ-P005	8595580548155	Нержавеющая сталь



## ADZ-P011

Заглушка для дренажных желобов 75 мм, нержавеющая сталь

**Область применения**

- Для дренажного желоба

**Свойства**

- Для завершения дренажного желоба
- Материал: нержавеющая сталь AISI 304, DIN 1.4301

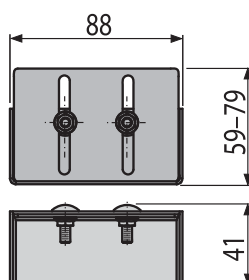
**Содержание комплекта**

- Заглушка
- Винты и гайки для фиксации концевки желоба 2 шт.

**Логистическая информация**

Вес (шт.)	0,157 кг
Размеры (шт.)	88×59×41 мм
Количество (упаковка) / Количество (палета)	1/- шт.

Артикул	EAN	Вариант
ADZ-P011	8595580561505	Нержавеющая сталь





## ADZ102V

### Дренажный желоб 100 мм регулируемый, оцинкованная сталь

#### Область применения

- Для защиты зданий от проникновения воды
- Для дренажа вокруг фасадов зданий
- Для пористых поверхностей в саду
- Для дренажа балконов и террас

#### Свойства

- Легкая установка
- Легкий доступ к желобу – простая очистка
- Тело желоба регулируется по высоте 60–80 мм
- Легкое подключение благодаря комплектующим
- Фиксирующие штифты – обеспечивают идеальное крепление решеток к желобу и устраняют звуковой эффект во время его использования
- Решетка из оцинкованной стали шириной 100 мм
- Материал желоба: оцинкованная сталь

#### Технические параметры

Класс нагрузки К3 300 кг

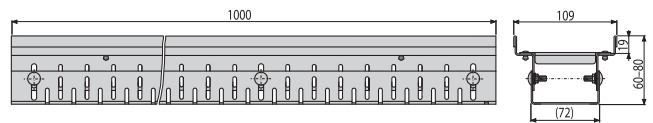
#### Содержание комплекта

- Регулируемое тело желоба
- Распорка 2 шт.

#### Логистическая информация

Вес (шт.) 3,025 кг  
 Размеры (шт.) 110x1000x60 мм  
 Количество (упаковка) / Количество (палета) 1/100 шт.

Артикул	EAN	Вариант
ADZ102V	8595580547974	Оцинкованная сталь
ADZ302V	8595580547967	Нержавеющая сталь



## ADZ332V

### Дренажный желоб 100 мм регулируемый, нержавеющая сталь

#### Область применения

- Для защиты зданий от проникновения воды
- Для дренажа вокруг фасадов зданий
- Для пористых поверхностей в саду
- Для дренажа балконов и террас

#### Свойства

- Легкая установка
- Легкий доступ к желобу – простая очистка
- Тело желоба регулируется по высоте 60–80 мм
- Легкое подключение благодаря комплектующим
- Фиксирующие штифты – обеспечивают идеальное крепление решеток к желобу и устраняют звуковой эффект во время его использования
- Решетка из нержавеющей стали шириной 100 мм
- Материал желоба: нержавеющая сталь AISI 304

#### Технические параметры

Класс нагрузки К3 300 кг

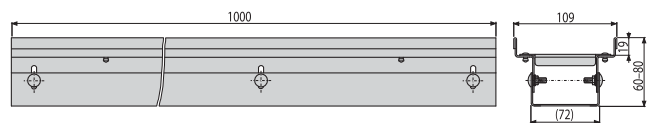
#### Содержание комплекта

- Регулируемое тело желоба
- Распорка 2 шт.

#### Логистическая информация

Вес (шт.) 3,2625 кг  
 Размеры (шт.) 1000x109x60 мм  
 Количество (упаковка) / Количество (палета) 1/- шт.

Артикул	EAN	Вариант
ADZ332V	8595580561482	Нержавеющая сталь



## ADZ-R121

### Решетка для дренажного желоба 100 мм, оцинкованная сталь

#### Область применения

- Для дренажного желоба

#### Свойства

- Решетка «С»-образного профиля
- Фиксирующие штифты – обеспечивают идеальное крепление решетки к желобу и устраняют звуковой эффект во время его использования
- Материал решетки: оцинкованная сталь

#### Технические параметры

Класс нагрузки КЗ 300 кг

#### Содержание комплекта

- Решетка

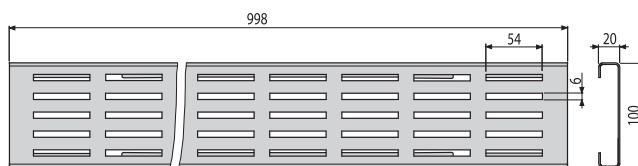
#### Логистическая информация

Вес (шт.) 1,3596 кг

Размеры (шт.) 100×998×20 мм

Количество (упаковка) / Количество (палета) 1/300 шт.

Артикул	EAN	Вариант
ADZ-R121	8595580548025	Оцинкованная сталь
ADZ-R321	8595580548087	Нержавеющая сталь



## ADZ-R122

### Решетка для дренажного желоба 100 мм, оцинкованная сталь

#### Область применения

- Для дренажного желоба

#### Свойства

- Решетка «С»-образного профиля
- Фиксирующие штифты – обеспечивают идеальное крепление решетки к желобу и устраняют звуковой эффект во время его использования
- Материал решетки: оцинкованная сталь

#### Технические параметры

Класс нагрузки КЗ 300 кг

#### Содержание комплекта

- Решетка

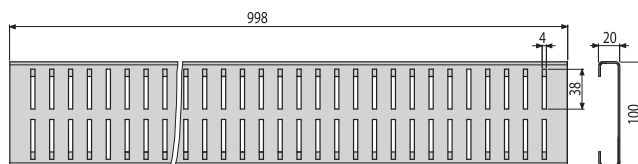
#### Логистическая информация

Вес (шт.) 1,4236 кг

Размеры (шт.) 100×998×20 мм

Количество (упаковка) / Количество (палета) 1/300 шт.

Артикул	EAN	Вариант
ADZ-R122	8595580548032	Оцинкованная сталь
ADZ-R322	8595580548094	Нержавеющая сталь



## ADZ-R123

Решетка для дренажного желоба 100 мм, оцинкованная сталь

### Область применения

- Для дренажного желоба

### Свойства

- Решетка «С»-образного профиля
- Фиксирующие штифты – обеспечивают идеальное крепление решетки к желобу и устраняют звуковой эффект во время его использования
- Материал решетки: оцинкованная сталь

### Технические параметры

Класс нагрузки КЗ 300 кг

### Содержание комплекта

- Решетка

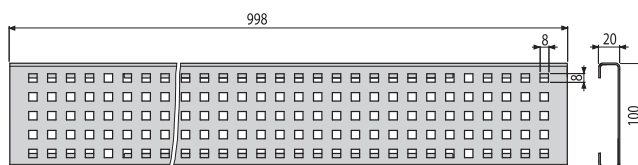
### Логистическая информация

Вес (шт.) 1,4146 кг

Размеры (шт.) 100×998×20 мм

Количество (упаковка) / Количество (палета) 1/300 шт.

Артикул	EAN	Вариант
ADZ-R123	8595580548049	Оцинкованная сталь
ADZ-R323	8595580548100	Нержавеющая сталь



## ADZ-R324

Решетка для дренажного желоба 100 мм, нержавеющая сталь

### Область применения

- Для дренажного желоба

### Свойства

- Решетка «С»-образного профиля
- Фиксирующие штифты – обеспечивают идеальное крепление решетки к желобу и устраняют звуковой эффект во время его использования
- Материал решетки: нержавеющая сталь AISI 304, DIN 1.4301

### Технические параметры

Класс нагрузки КЗ 300 кг

### Содержание комплекта

- Решетка

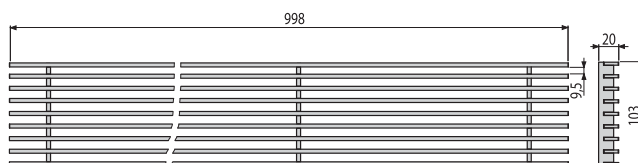
### Логистическая информация

Вес (шт.) 3,3606 кг

Размеры (шт.) 100×998×20 мм

Количество (упаковка) / Количество (палета) 1/200 шт.

Артикул	EAN	Вариант
ADZ-R324	8595580548605	Нержавеющая сталь



## ADZ-P004

Заглушка для дренажных желобов 100 мм, оцинкованная сталь

**Область применения**

- Для дренажного желоба

**Свойства**

- Для завершения дренажного желоба
- Материал: оцинкованная сталь

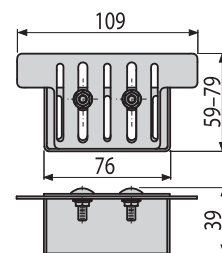
**Содержание комплекта**

- Заглушка
- Винты и гайки для фиксации концевки желоба 2 шт.

**Логистическая информация**

Вес (шт.)	0,1235 кг
Размеры (шт.)	109×59×39 мм
Количество (упаковка) / Количество (палета)	1/- шт.

Артикул	EAN	Вариант
ADZ-P004	8595580548148	Оцинкованная сталь
ADZ-P002	8595580548124	Нержавеющая сталь



## ADZ-P008

Перемычка для дренажных желобов 100 мм, оцинкованная сталь

**Область применения**

- Для дренажного желоба

**Свойства**

- Для удобства подключения дренажных каналов
- Материал: оцинкованная сталь

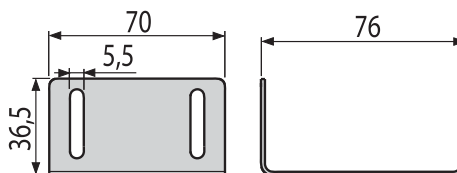
**Содержание комплекта**

- Перемычка

**Логистическая информация**

Вес (шт.)	0,1019 кг
Размеры (шт.)	76×70×37 мм
Количество (упаковка) / Количество (палета)	1/- шт.

Артикул	EAN	Вариант
ADZ-P008	8595580548186	Оцинкованная сталь
ADZ-P006	8595580548162	Нержавеющая сталь



## ADZ-P012

Заглушка для дренажных желобов 100 мм, нержавеющая сталь

**Область применения**

- Для дренажного желоба

**Свойства**

- Для завершения дренажного желоба
- Материал: нержавеющая сталь AISI 304, DIN 1.4301

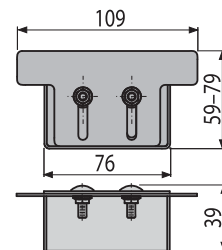
**Содержание комплекта**

- Заглушка
- Винты и гайки для фиксации концевки желоба 2 шт.

**Логистическая информация**

Вес (шт.)	0,142 кг
Размеры (шт.)	109×59×39 мм
Количество (упаковка) / Количество (палета)	1/- шт.

Артикул	EAN	Вариант
ADZ-P012	8595580561512	Нержавеющая сталь



## ADZ101VR

Дренажный угловой желоб 75 мм регулируемый, оцинкованная сталь

### Область применения

- Для защиты зданий от проникновения воды
- Для дренажа вокруг фасадов зданий
- Для пористых поверхностей в саду
- Для дренажа балконов и террас

### Свойства

- Легкая установка
- Легкий доступ к желобу – простая очистка
- Тело желоба регулируется по высоте 60–80 мм
- Легкое подключение благодаря комплектующим
- Фиксирующие штифты – обеспечивают идеальное крепление решеток к желобу и устраняют звуковой эффект во время его использования
- Решетка из оцинкованной стали шириной 75 мм
- Материал желоба: оцинкованная сталь

### Технические параметры

Класс нагрузки К3 300 кг

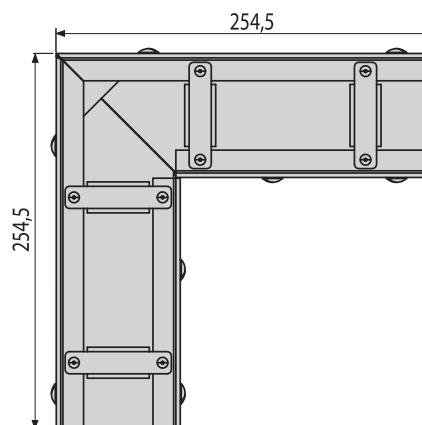
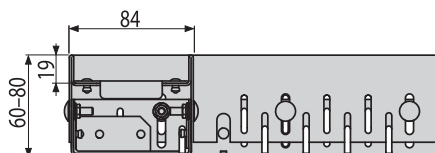
### Содержание комплекта

- Регулируемое тело желоба
- Распорка 4 шт.

### Логистическая информация

Вес (шт.) 1,8086 кг  
 Размеры (шт.) 254,5×254,5×60 мм  
 Количество (упаковка) / Количество (палета) 1/100 шт.

Артикул	EAN	Вариант
ADZ101VR	8595580554941	Оцинкованная сталь
ADZ301VR	8595580554958	Нержавеющая сталь



## ADZ331VR

Дренажный угловой желоб 75 мм регулируемый, нержавеющая сталь

### Область применения

- Для защиты зданий от проникновения воды
- Для дренажа вокруг фасадов зданий
- Для пористых поверхностей в саду
- Для дренажа балконов и террас

### Свойства

- Легкая установка
- Легкий доступ к желобу – простая очистка
- Тело желоба регулируется по высоте 60–80 мм
- Легкое подключение благодаря комплектующим
- Фиксирующие штифты – обеспечивают идеальное крепление решеток к желобу и устраняют звуковой эффект во время его использования
- Решетка из нержавеющей стали шириной 75 мм
- Материал желоба: нержавеющая сталь AISI 304

### Технические параметры

Класс нагрузки К3 300 кг

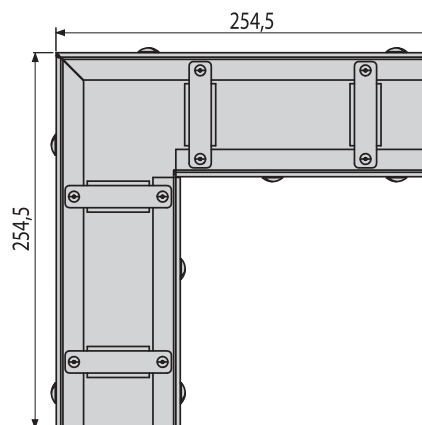
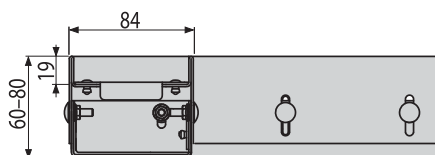
### Содержание комплекта

- Регулируемое тело желоба
- Распорка 4 шт.

### Логистическая информация

Вес (шт.) 1,9121 кг  
 Размеры (шт.) 255×255×60 мм  
 Количество (упаковка) / Количество (палета) 1/100 шт.

Артикул	EAN	Вариант
ADZ331VR	8595580561475	Нержавеющая сталь



## ADZ-R101R

Решетка для дренажного углового желоба 75 мм, оцинкованная сталь

**Область применения**

- Для дренажного желоба

**Свойства**

- Решетка «С»-образного профиля
- Фиксирующие штифты – обеспечивают идеальное крепление решетки к желобу и устраняют звуковой эффект во время его использования
- Материал решетки: оцинкованная сталь

**Технические параметры**

Класс нагрузки КЗ 300 кг

**Содержание комплекта**

- Решетка

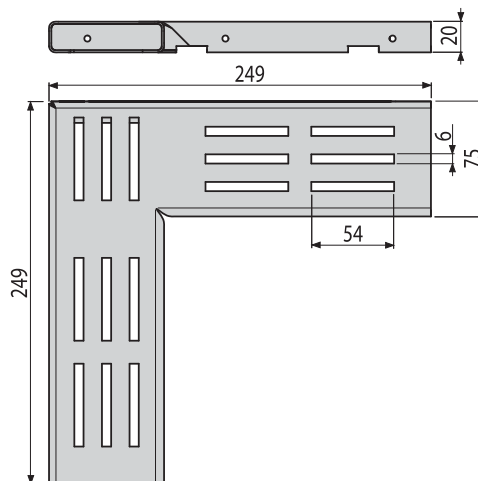
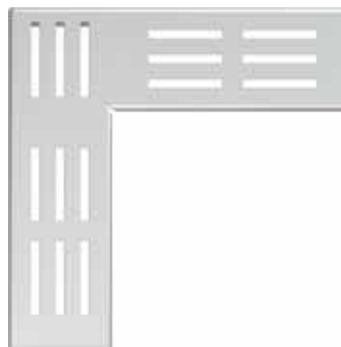
**Логистическая информация**

Вес (шт.) 0,5618 кг

Размеры (шт.) 249×249×20 мм

Количество (упаковка) / Количество (палета) 1/- шт.

Артикул	EAN	Вариант
ADZ-R101R	8595580555023	Оцинкованная сталь
ADZ-R301R	8595580555054	Нержавеющая сталь



## ADZ-R102R

Решетка для дренажного углового желоба 75 мм, оцинкованная сталь

**Область применения**

- Для дренажного желоба

**Свойства**

- Решетка «С»-образного профиля
- Фиксирующие штифты – обеспечивают идеальное крепление решетки к желобу и устраняют звуковой эффект во время его использования
- Материал решетки: оцинкованная сталь

**Технические параметры**

Класс нагрузки КЗ 300 кг

**Содержание комплекта**

- Решетка

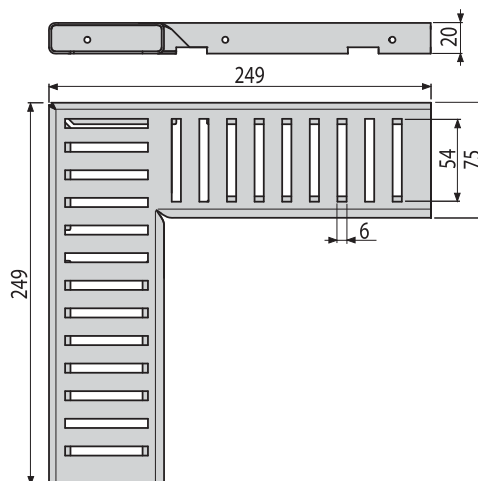
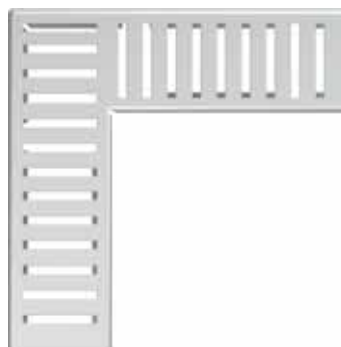
**Логистическая информация**

Вес (шт.) 0,5348 кг

Размеры (шт.) 249×249×20 мм

Количество (упаковка) / Количество (палета) 1/- шт.

Артикул	EAN	Вариант
ADZ-R102R	8595580555030	Оцинкованная сталь
ADZ-R302R	8595580555061	Нержавеющая сталь



## ADZ-R103R

Решетка для дренажного углового желоба 75 мм, оцинкованная сталь

### Область применения

- Для дренажного желоба

### Свойства

- Решетка «С»-образного профиля
- Фиксирующие штифты – обеспечивают идеальное крепление решетки к желобу и устраняют звуковой эффект во время его использования
- Материал решетки: оцинкованная сталь

### Технические параметры

Класс нагрузки КЗ 300 кг

### Содержание комплекта

- Решетка

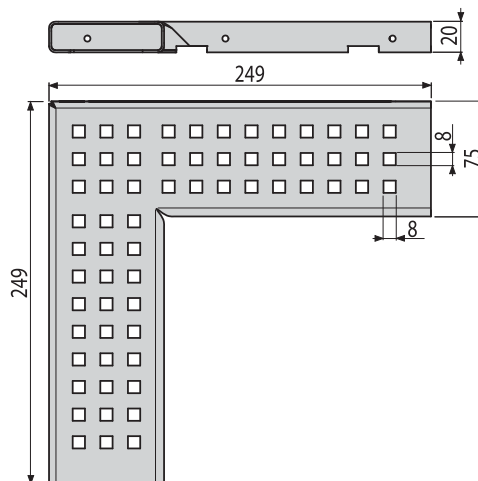
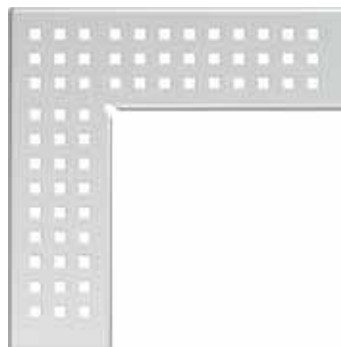
### Логистическая информация

Вес (шт.) 0,5708 кг

Размеры (шт.) 249×249×20 мм

Количество (упаковка) / Количество (палета) 1/- шт.

Артикул	EAN	Вариант
ADZ-R103R	8595580555047	Оцинкованная сталь
ADZ-R303R	8595580555078	Нержавеющая сталь



## ADZ-R304R

Решетка для дренажного углового желоба 75 мм, нержавеющая сталь

### Область применения

- Для дренажного желоба

### Свойства

- Решетка «С»-образного профиля
- Фиксирующие штифты – обеспечивают идеальное крепление решетки к желобу и устраняют звуковой эффект во время его использования
- Материал решетки: нержавеющая сталь AISI 304, DIN 1.4301

### Технические параметры

Класс нагрузки КЗ 300 кг

### Содержание комплекта

- Решетка

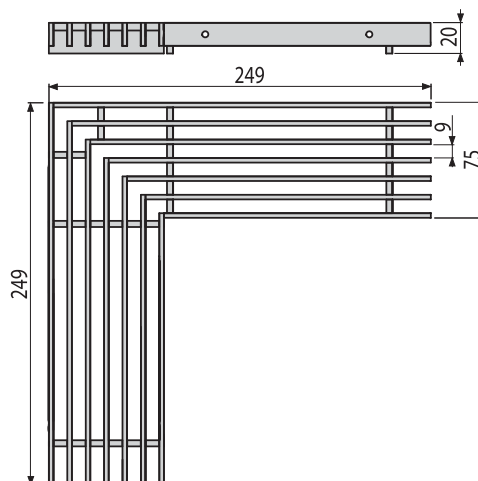
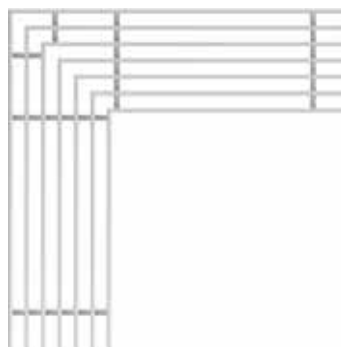
### Логистическая информация

Вес (шт.) 1,1748 кг

Размеры (шт.) 249×249×20 мм

Количество (упаковка) / Количество (палета) 1/- шт.

Артикул	EAN	Вариант
ADZ-R304R	8595580555450	Нержавеющая сталь



## ADZ102VR

Дренажный угловой желоб 100 мм регулируемый, оцинкованная сталь

### Область применения

- Для защиты зданий от проникновения воды
- Для дренажа вокруг фасадов зданий
- Для пористых поверхностей в саду
- Для дренажа балконов и террас

### Свойства

- Легкая установка
- Легкий доступ к желобу – простая очистка
- Тело желоба регулируется по высоте 60–80 мм
- Легкое подключение благодаря комплектующим
- Фиксирующие штифты – обеспечивают идеальное крепление решетке к желобу и устраняют звуковой эффект во время его использования
- Решетка из оцинкованной стали шириной 100 мм
- Материал желоба: оцинкованная сталь

### Технические параметры

Класс нагрузки К3 300 кг

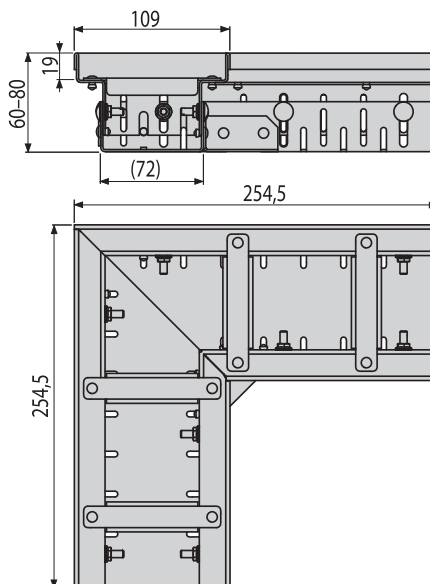
### Содержание комплекта

- Регулируемое тело желоба
- Распорка 4 шт.

### Логистическая информация

Вес (шт.) 1,5916 кг  
 Размеры (шт.) 254,5×254,5×60 мм  
 Количество (упаковка) / Количество (палета) 1/100 шт.

Артикул	EAN	Вариант
ADZ102VR	8595580554804	Оцинкованная сталь
ADZ302VR	8595580554811	Нержавеющая сталь



## ADZ332VR

Дренажный угловой желоб 100 мм регулируемый, нержавеющая сталь

### Область применения

- Для защиты зданий от проникновения воды
- Для дренажа вокруг фасадов зданий
- Для пористых поверхностей в саду
- Для дренажа балконов и террас

### Свойства

- Легкая установка
- Легкий доступ к желобу – простая очистка
- Тело желоба регулируется по высоте 60–80 мм
- Легкое подключение благодаря комплектующим
- Фиксирующие штифты – обеспечивают идеальное крепление решетки к желобу и устраняют звуковой эффект во время его использования
- Решетка из нержавеющей стали шириной 100 мм
- Материал желоба: нержавеющая сталь AISI 304

### Технические параметры

Класс нагрузки К3 300 кг

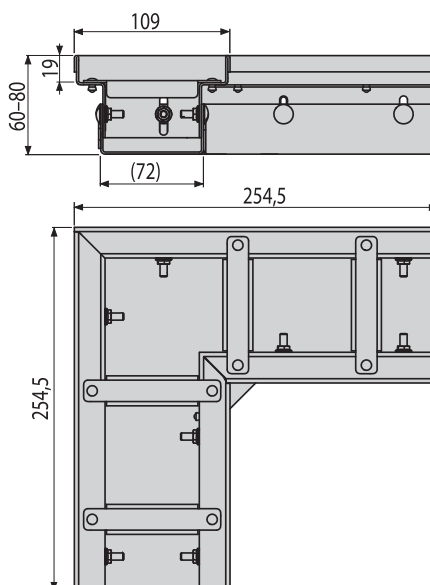
### Содержание комплекта

- Регулируемое тело желоба
- Распорка 4 шт.

### Логистическая информация

Вес (шт.) 1,6851 кг  
 Размеры (шт.) 255×255×60 мм  
 Количество (упаковка) / Количество (палета) 1/100 шт.

Артикул	EAN	Вариант
ADZ332VR	8595580561499	Нержавеющая сталь





## ADZ-R121R

Решетка для дренажного углового желоба 100 мм,  
оцинкованная сталь

### Область применения

- Для дренажного желоба

### Свойства

- Решетка «С»-образного профиля
- Фиксирующие штифты – обеспечивают идеальное крепление решетки к желобу и устраняют звуковой эффект во время его использования
- Материал решетки: оцинкованная сталь

### Технические параметры

Класс нагрузки КЗ 300 кг

### Содержание комплекта

- Решетка

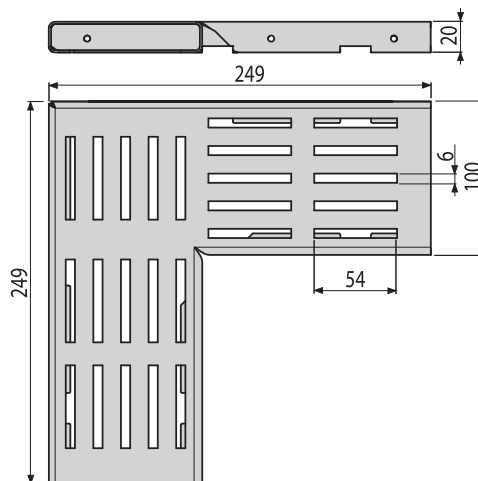
### Логистическая информация

Вес (шт.) 0,6028 кг

Размеры (шт.) 249×249×20 мм

Количество (упаковка) / Количество (палета) 1/- шт.

Артикул	EAN	Вариант
ADZ-R121R	8595580554965	Оцинкованная сталь
ADZ-R321R	8595580554996	Нержавеющая сталь



## ADZ-R122R

Решетка для дренажного углового желоба 100 мм,  
оцинкованная сталь

### Область применения

- Для дренажного желоба

### Свойства

- Решетка «С»-образного профиля
- Фиксирующие штифты – обеспечивают идеальное крепление решетки к желобу и устраняют звуковой эффект во время его использования
- Материал решетки: оцинкованная сталь

### Технические параметры

Класс нагрузки КЗ 300 кг

### Содержание комплекта

- Решетка

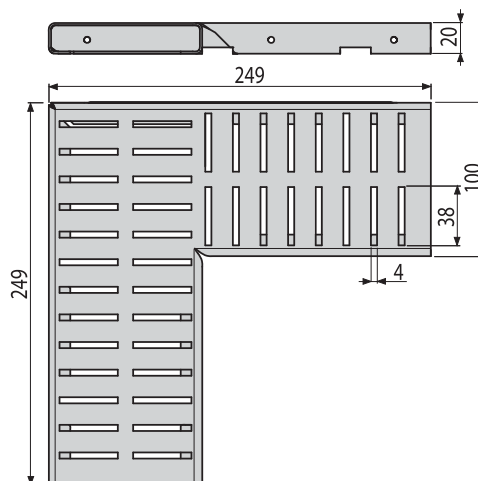
### Логистическая информация

Вес (шт.) 0,6228 кг

Размеры (шт.) 249×249×20 мм

Количество (упаковка) / Количество (палета) 1/- шт.

Артикул	EAN	Вариант
ADZ-R122R	8595580554972	Оцинкованная сталь
ADZ-R322R	8595580555009	Нержавеющая сталь



## ADZ-R123R

Решетка для дренажного углового желоба 100 мм, оцинкованная сталь

### Область применения

- Для дренажного желоба

### Свойства

- Решетка «С»-образного профиля
- Фиксирующие штифты – обеспечивают идеальное крепление решетки к желобу и устраняют звуковой эффект во время его использования
- Материал решетки: оцинкованная сталь

### Технические параметры

Класс нагрузки КЗ 300 кг

### Содержание комплекта

- Решетка

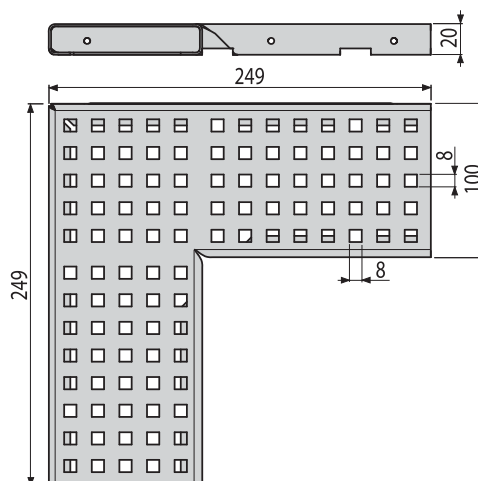
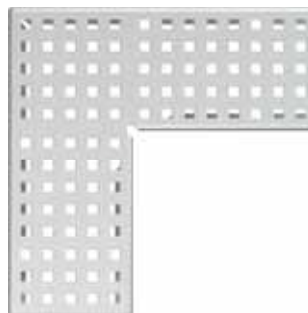
### Логистическая информация

Вес (шт.) 0,6188 кг

Размеры (шт.) 249×249×20 мм

Количество (упаковка) / Количество (палета) 1/- шт.

Артикул	EAN	Вариант
ADZ-R123R	8595580554989	Оцинкованная сталь
ADZ-R323R	8595580555016	Нержавеющая сталь



## ADZ-R324R

Решетка для дренажного углового желоба 100 мм, нержавеющая сталь

### Область применения

- Для дренажного желоба

### Свойства

- Решетка «С»-образного профиля
- Фиксирующие штифты – обеспечивают идеальное крепление решетки к желобу и устраняют звуковой эффект во время его использования
- Материал решетки: нержавеющая сталь AISI 304, DIN 1.4301

### Технические параметры

Класс нагрузки КЗ 300 кг

### Содержание комплекта

- Решетка

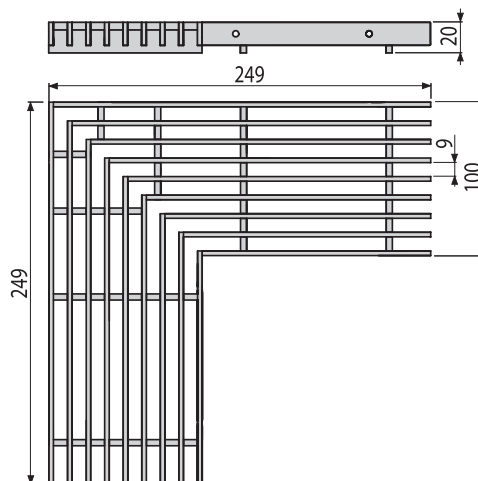
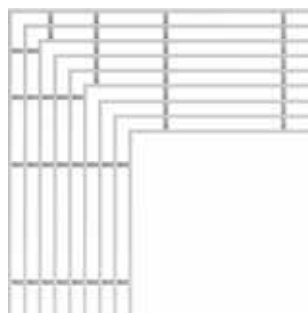
### Логистическая информация

Вес (шт.) 1,4808 кг

Размеры (шт.) 249×249×20 мм

Количество (упаковка) / Количество (палета) 1/- шт.

Артикул	EAN	Вариант
ADZ-R324R	8595580555474	Нержавеющая сталь



## AGV1

### Ливнеотвод 300×155/110 мм, сток – прямой, черный

#### Область применения

- Для подключения водосточных труб
- Для установки снаружи зданий
- Для отвода дождевой воды с крыши по водостоку в канализацию

#### Свойства

- Прямое подключение к канализационному стоку – 110 мм
- Набор уплотнительных колец для водостоков диаметром 80, 90, 100, 110 и 125 мм
- Возможность дополнительной комплектации универсальными вставками для круглых и квадратных водосточных труб
- Пластиковая корзина для мусора, которую легко изъять и прочистить
- Возможность дополнительной комплектации корзиной из нержавеющей стали, препятствующей проникновению грызунов из канализации
- Блокировка предотвращает непреднамеренное открытие крышки и утечки воды во время сильных дождей
- Сухой гидрозатвор
- Предотвращает появление неприятных запахов из канализации
- Уклон корпуса позволяет увеличить скорость стока воды в канализацию
- Цвет: черный
- После установки ливнеотвода в тротуарную плитку видимые его части можно заменить на детали серого цвета
- Материал содержит УФ-стабилизаторы против выцветания и старения пластика
- Материал: полипропилен обогащенный стекловолокном – устойчив к механическим, химическим и термическим повреждениям

#### Технические параметры

Сток воды 390 л/мин

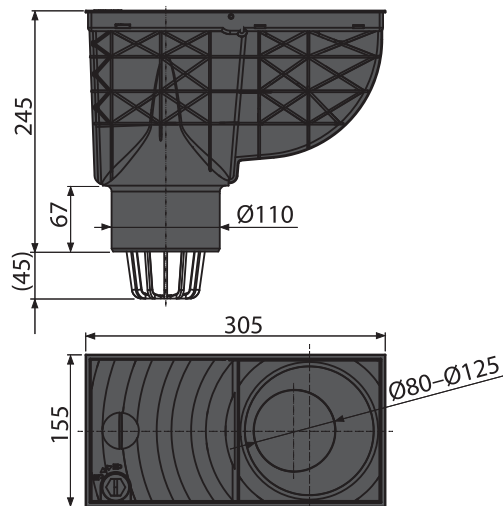
#### Содержание комплекта

- Корпус сливного трапа с прямым подключением к стоку Ø110 мм
- Набор уплотнительных колец для водостоков диаметром 80, 90, 100, 110, 125 мм
- Корзина для мусора и крупных загрязнений
- Крышка с замком
- Заслонка препятствующая проникновению запаха из канализации

#### Логистическая информация

Вес (шт.) 1,1076 кг  
 Размеры (шт.) 315×265×165 мм  
 Количество (упаковка) / Количество (палета) 5/80 шт.

Артикул	EAN	Вариант
AGV1	8595580519247	Черный
AGV1S	8595580519254	Серый



## AGV2

### Ливнеотвод 300×155/125 мм, сток – прямой, черный

#### Область применения

- Для подключения водосточных труб
- Для установки снаружи зданий
- Для отвода дождевой воды с крыши по водостоку в канализацию

#### Свойства

- Прямое подключение к канализационному стоку – 125 мм
- Набор уплотнительных колец для водостоков диаметром 80, 90, 100, 110 и 125 мм
- Возможность дополнительной комплектации универсальными вставками для круглых и квадратных водосточных труб
- Пластиковая корзина для мусора, которую легко изъять и прочистить
- Возможность дополнительной комплектации корзиной из нержавеющей стали, препятствующей проникновению грызунов из канализации
- Блокировка предотвращает непреднамеренное открытие крышки и утечки воды во время сильных дождей
- Сухой гидрозатвор
- Предотвращает появление неприятных запахов из канализации
- Уклон корпуса позволяет увеличить скорость стока воды в канализацию
- Цвет: черный
- После установки ливнеотвода в тротуарную плитку видимые его части можно заменить на детали серого цвета
- Материал содержит УФ-стабилизаторы против выцветания и старения пластика
- Материал: полипропилен обогатленный стекловолокном – устойчив к механическим, химическим и термическим повреждениям

#### Технические параметры

Сток воды 390 л/мин

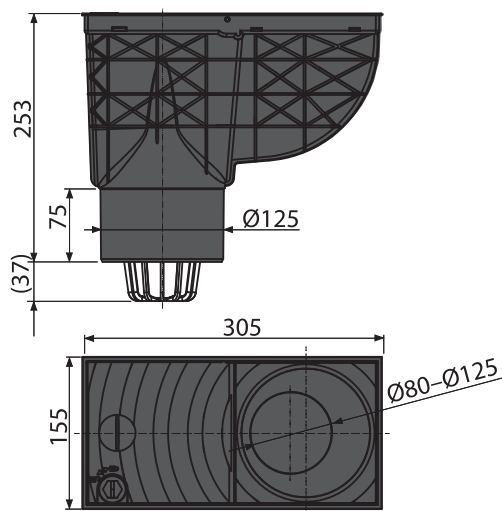
#### Содержание комплекта

- Корпус сливного трапа с прямым подключением к стоку Ø125 мм
- Набор уплотнительных колец для водостоков диаметром 80, 90, 100, 110, 125 мм
- Корзина для мусора и крупных загрязнений
- Крышка с замком
- Заслонка препятствующая проникновению запаха из канализации

#### Логистическая информация

Вес (шт.) 1,144 кг  
 Размеры (шт.) 315×265×165 мм  
 Количество (упаковка) / Количество (палета) 5/80 шт.

Артикул	EAN	Вариант
AGV2	8595580519261	Черный
AGV2S	8595580519278	Серый



## AGV3

### Ливнеотвод 300×155/110 мм, сток – боковой, черный

#### Область применения

- Для подключения водосточных труб
- Для установки снаружи зданий
- Для отвода дождевой воды с крыши по водостоку в канализацию

#### Свойства

- Боковое подключение к канализационному стоку Ø110 мм
- Набор уплотнительных колец для водостоков диаметром 80, 90, 100, 110 и 125 мм
- Возможность дополнительной комплектации универсальными вставками для круглых и квадратных водосточных труб
- Стопор препятствующий опусканию водосточной трубы в ливнеотвод
- Ребра жесткости для фиксации ливнеотвода в фундаменте
- Пластиковая решетка для мусора
- Возможность дополнительной комплектации корзиной из нержавеющей стали, препятствующей проникновению грызунов из канализации
- Блокировка предотвращает непреднамеренное открытие крышки и утечки воды во время сильных дождей
- Сухой гидрозатвор
- Предотвращает появление неприятных запахов из канализации
- Цвет: черный
- После установки ливнеотвода в тротуарную плитку видимые его части можно заменить на детали серого цвета
- Материал содержит УФ-стабилизаторы против выцветания и старения пластика
- Материал: полипропилен обогащенный стекловолокном – устойчив к механическим, химическим и термическим повреждениям

#### Технические параметры

Сток воды 486 л/мин

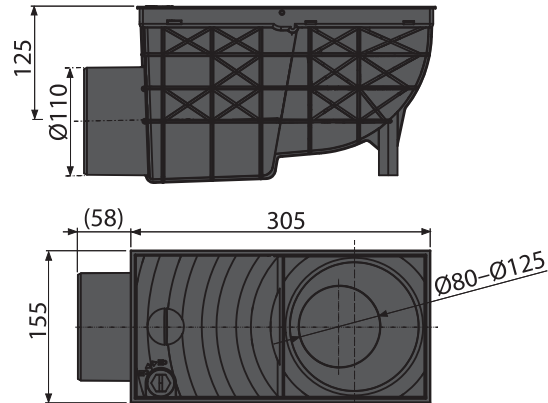
#### Содержание комплекта

- Корпус сливного трапа с боковым подключением к стоку Ø110 мм
- Набор уплотнительных колец для водостоков диаметром 80, 90, 100, 110, 125 мм
- Решетка для мусора и крупных загрязнений
- Крышка с замком
- Заслонка препятствующая проникновению запаха из канализации

#### Логистическая информация

Вес (шт.) 1,0554 кг  
 Размеры (шт.) 360×160×195 мм  
 Количество (упаковка) / Количество (палета) 4/120 шт.

Артикул	EAN	Вариант
AGV3	8595580501297	Черный
AGV3S	8595580524036	Серый



## AGV4

### Ливнеотвод 300×155/125/110 мм, сток – прямой, черный

#### Область применения

- Для подключения водосточных труб
- Для установки снаружи зданий
- Для отвода дождевой воды с крыши по водостоку в канализацию

#### Свойства

- Прямое подключение к канализационному стоку – 110, 125 мм
- Набор уплотнительных колец для водостоков диаметром 80, 90, 100, 110 и 125 мм
- Возможность дополнительной комплектации универсальными вставками для круглых и квадратных водосточных труб
- Пластиковая корзина для мусора, которую легко изъять и прочистить
- Возможность дополнительной комплектации корзиной из нержавеющей стали, препятствующей проникновению грызунов из канализации
- Блокировка предотвращает непреднамеренное открытие крышки и утечки воды во время сильных дождей
- Сухой гидрозатвор
- Предотвращает появление неприятных запахов из канализации
- Уклон корпуса позволяет увеличить скорость стока воды в канализацию
- Цвет: черный
- После установки ливнеотвода в тротуарную плитку видимые его части можно заменить на детали серого цвета
- Материал содержит УФ-стабилизаторы против выцветания и старения пластика
- Материал: полипропилен обогатленный стекловолокном – устойчив к механическим, химическим и термическим повреждениям

#### Технические параметры

Сток воды	390 л/мин
-----------	-----------

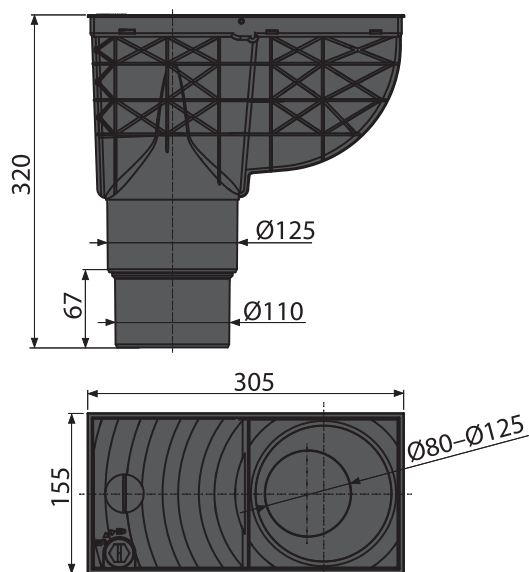
#### Содержание комплекта

- Корпус сливного трапа с прямым подключением к стоку Ø110/125 мм
- Набор уплотнительных колец для водостоков диаметром 80, 90, 100, 110, 125 мм
- Корзина для мусора и крупных загрязнений
- Крышка с замком
- Заслонка препятствующая проникновению запаха из канализации

#### Логистическая информация

Вес (шт.)	1,2429 кг
Размеры (шт.)	315×335×165 мм
Количество (упаковка) / Количество (палета)	4/60 шт.

Артикул	EAN	Вариант
AGV4	8595580519285	Черный
AGV4S	8595580519292	Серый



## AGV911

### Вставка для водосточной трубы универсальная, черный

#### Область применения

- Для подключения круглых и квадратных водостоков
- Для ливнеотводов

#### Свойства

- Цвет: черный
- Шаблоны для удобного вырезания 5 круглых и 3 квадратных фиксаторов для водосточных труб
- Материал содержит УФ-стабилизаторы против выцветания и старения пластика
- Материал: полипропилен, устойчивый к механическим, химическим и термическим повреждениям

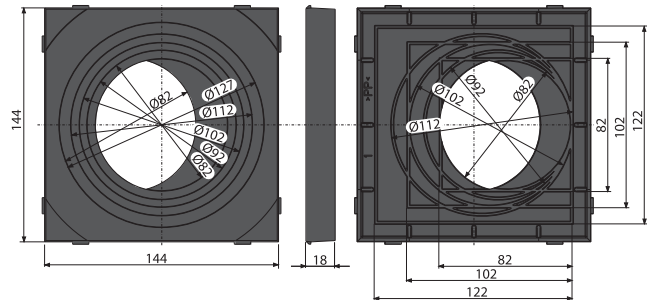
#### Содержание комплекта

- Уплотнительное кольцо для водосточной трубы универсальное – черный

#### Логистическая информация

Вес (шт.)	0,0612 кг
Размеры (шт.)	144x18x144 мм
Количество (упаковка) / Количество (палета)	1/- шт.

Артикул	EAN	Вариант
AGV911	8595580522919	Черный
AGV911S	8595580522995	Серый



## AGV941

### Корзина из нержавеющей стали

#### Область применения

- Для улавливания мусора
- Для ливнеотводов с прямым стоком

#### Свойства

- Препятствует проникновению грызунов из канализации
- Материал: нержавеющая сталь

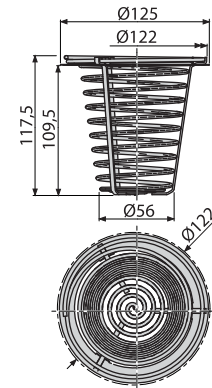
#### Содержание комплекта

- Корзина из нержавеющей стали

#### Логистическая информация

Вес (шт.)	0,1757 кг
Размеры (шт.)	118x125x125 мм
Количество (упаковка) / Количество (палета)	70/1120 шт.

Артикул	EAN	Вариант
AGV941	8595580522599	Корзина из нержавеющей стали



## AGV942

### Решетка из нержавеющей стали боковая

#### Область применения

- Для улавливания мусора
- Для ливнеотводов с боковым стоком

#### Свойства

- Препятствует проникновению грызунов из канализации
- Материал: нержавеющая сталь

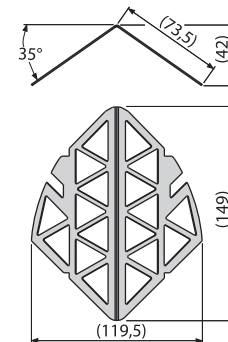
#### Содержание комплекта

- Корзина из нержавеющей стали

#### Логистическая информация

Вес (шт.)	0,0612 кг
Размеры (шт.)	149x42x120 мм
Количество (упаковка) / Количество (палета)	100/2800 шт.

Артикул	EAN	Вариант
AGV942	8595580527075	Решетка из нержавеющей стали боковая







# Сливные трапы

Сливные трапы из нержавеющей стали _____	341
Сливные трапы с дизайн решеткой _____	344
Сливные трапы с решеткой из нержавеющей стали _____	350
Сливные трапы с решеткой из пластика _____	370
Сливные трапы – комплектующие _____	378
Гидроизоляционная фольга _____	385

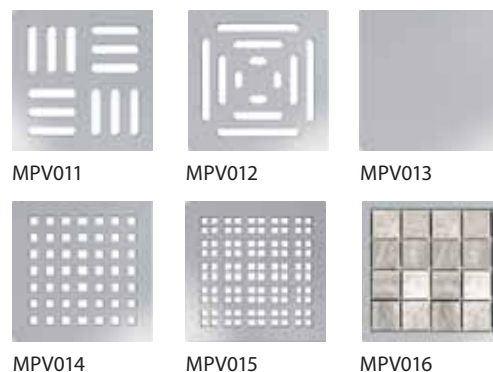
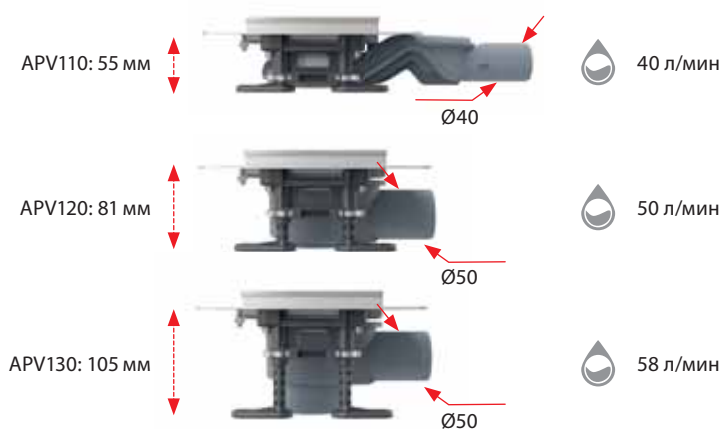
# Сливные трапы из нержавеющей стали

Сливные трапы из нержавеющей стали мы разработали так, чтобы удовлетворить высокие требования к финальному виду ванной комнаты. Точные технологии, используемые для их изготовления, позволяют использовать для видимой части один кусок твердой нержавеющей стали.

Сливной трап таким образом образует единый блок, идеально подходящий для всех видов современных ванных комнат. Со сливным трапом из нержавеющей стали вы получите безупречное дизайнерское исполнение функционального технического элемента ванной комнаты.

## Три варианта высоты сифона

Три типа сифонов гарантируют идеальную вариативность установки.



## Инновация



Установка без инструментов – простота монтажа регулируемых ножек сливного трапа.



Быстрая и точная регулировка монтажной высоты сливного трапа.

# Сливные трапы из пластика



## Мокрый гидрозатвор APV0010

Предназначен для помещений, где предполагается частое использование и регулярный сток воды в сливной трап. Высота водяного столба гидрозатвора 51 мм. Скорость стока воды 46 л/мин.



## Гидрозатвор – комбинированный SMART APV0020

Устанавливается в тех помещениях, где не предполагается частая эксплуатация сливного трапа, что приводит к высыханию гидрозатвора (технические помещения). Сливной трап имеет защитную функцию от затопления. Механический клапан препятствует проникновению неприятных запахов и обратной волны из канализации. Скорость стока воды 37 л/мин.



## Гидрозатвор – сухой APV0030

Предназначен для уличных помещений. Механический клапан препятствует проникновению неприятных запахов из канализации. Скорость стока воды 62 л/мин.

## 100%-я совместимость компонентов Alcaplast

Отдельные компоненты сливных трапов Alcaplast взаимозаменяемы. Это позволяет во время установки реагировать на условия монтажа и технические требования заменой сливного трапа или его докомплектацией. Возможность замены компонента в уже встроенный трап, который лучше подходит для потребностей пользователя.

### 1 Решетка

Вы можете выбрать из различных размеров, материалов и дизайн-конструкций решеток. Размер решетки – 102×102 мм или 143×143 мм. Гарантированная максимальная грузоподъемность составляет 300 кг, что соответствует классу К3.

### 2 Горловина сливного трапа

Горловина имеет достаточную монтажную высоту – до 95 мм. Окружные канавки упрощают резку горловины до требуемой высоты. Две вертикальные канавки удаляют остаточную влагу, которая проникает через стыки между плитками.

### 3 Воротник 2-х уровневой изоляции

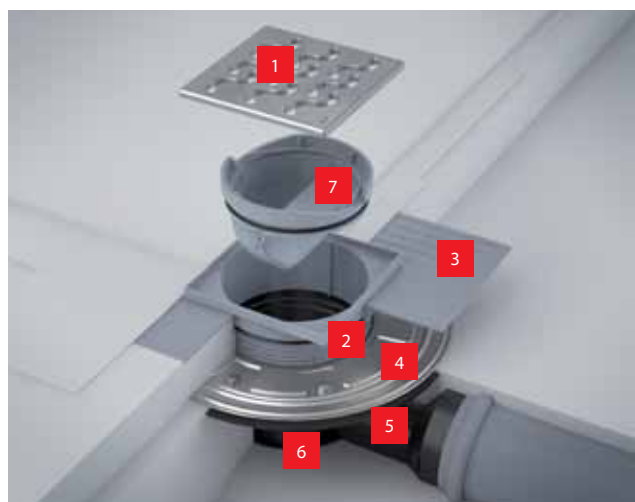
Затирка между плитками не является водонепроницаемой, и частое использование трапа может привести к протечке в слой между основной изоляцией и напольной плиткой и, таким образом, ее повреждению. Воротник 2-х уровневой изоляции служит для армирования стяжки пола около трапа.

### 4 Фланец из нержавеющей стали

Фланец из нержавеющей стали служит для армирования стяжки пола с корпусом трапа и лучшего соединения с гидроизоляционным слоем.

### 5 Широкий воротник сливного трапа

Широкий воротник устроен так, что может быть безопасно соединен со строительной гидроизоляцией. Ребра жесткости на нижней стороне воротника обеспечивают стабильную посадку в материал фундамента.



### 6 Корпус сливного трапа

Изготовлен из полипропилена, который устойчив к механическим, химическим и термическим повреждениям. Подключение к сливной трубе с диаметром 75 или 50 мм. Высота монтажа составляет 79 мм, а у сниженного трапа – 66 мм.

### 7 Гидрозатвор

Выбор гидрозатвора зависит от предполагаемой цели использования сливного трапа. Вы можете выбрать один из трех основных типов: мокрый, комбинированный и сухой.

## ОБЗОР СЛИВНЫХ ТРАПОВ

Артикул	Размер решетки (мм)	Применение	Тип гидрозатвора	Направление слива	Высота монтажа (мм)	Сток через решетку (л/мин)	Подключение к канализационному стоку (мм)	Дизайн решетки				
<b>Сливные трапы из нержавеющей стали</b>												
APV110	102×102	интерьер	мокрый	боковой	615	40	40					
APV120					815	50	50					
APV130					1055	58	50					
<b>Сливные трапы с дизайн решеткой</b>												
APV101	102×102	интерьер	мокрый	боковой	88	46	50					
APV102												
APV103												
APV201				прямой				88	46	75/50		
APV202												
APV203												
<b>Сливные трапы с решеткой из нержавеющей стали</b>												
APV3344	102×102	интерьер/ экстерьер	мокрый и сухой	боковой	104	46	75/50					
APV4344				прямой	104	46	75/50					
APV1321		интерьер	комбини- рованный SMART	комбини- рованный SMART	боковой	88	37	50				
APV31					боковой	88	37	50				
APV1324					боковой	104	37	50				
APV2321					прямой	88	37	75/50				
APV32					прямой	88	37	50				
APV2324					прямой	104	37	75/50				
APV26					мокрый	мокрый	мокрый	боковой	77	32		50
APV1								боковой	88	46		50
APV1311			боковой	88				46	50			
APV2			прямой	88				46	50			
APV2311			прямой	88				46	75/50			
APV26C			экстерьер	сухой				боковой	90	62		50
APV3444			143×143	интерьер/ экстерьер	мокрый и сухой	боковой	116	46	75/50			
APV4444						прямой	116	46	75/50			
APV5411	интерьер	мокрый		мокрый	боковой	101	46	50				
APV6411					прямой	101	46	50				
APV12					боковой	173	88,8	110				
APV13					прямой	125	88,8	110				
<b>Сливные трапы с решеткой из пластика</b>												
APV5111					102×102	интерьер	мокрый	боковой	88	46	50	
APV6111	102×102	прямой	88	46	50							
APV5211	143×143	боковой	101	46	50							
APV6211	143×143	прямой	101	46	50							
APV10	145×145	боковой	173	79,2	110							
APV11	145×145	прямой	125	79,2	110							
APV15	Ø130	боковой	88	24	50							
APV16	Ø130	прямой	100	24	50							
APV3	Ø93	боковой	105	24	50							
APV4	Ø93	прямой	92	24	50							

\*) в упаковке сухой и мокрый гидрозатвор

## APV110

Сливной трап из нержавеющей стали экстремально низкий 130×130 мм боковой сток, без решетки, гидрозатвор мокрый

### Область применения

- Для безбарьерного доступа
- Для водоотведения на уровне пола
- Для ванных комнат и других помещений, где предполагается частый и регулярный сток воды в сливной трап – мокрый гидрозатвор

### Свойства

- Широкий изоляционный воротник для удобного монтажа укладочной гидроизоляции пола
- Боковое подключение к канализационному стоку Ø40 мм
- Вручную легко чистящийся сифон, вплоть до сточной трубы
- Высота монтажа от 61,5 мм
- Возможность изготовления с комбинированным гидрозатвором
- Материал трапа: нержавеющая сталь AISI 304, DIN 1.4301
- Материал сифона: полипропилен, устойчивый к механическим, химическим и термическим повреждениям

### Технические параметры

Гидрозатвор	31 мм
Класс нагрузки КЗ	300 кг
Сток воды	40 л/мин
Сточная труба	40 мм
Сопротивление гидрозатвора против давления	270 Па
Общая высота монтажа	76–110 мм

### Содержание комплекта

- Сифон для водоотводящего желоба APZ13-S6
- Самоклеящиеся гидроизоляционные ленты
- Ножки пластиковые APZ13 UNI 4 шт.
- Лоток сифона
- Монтажный вкладыш трапа
- Крюк для демонтажа

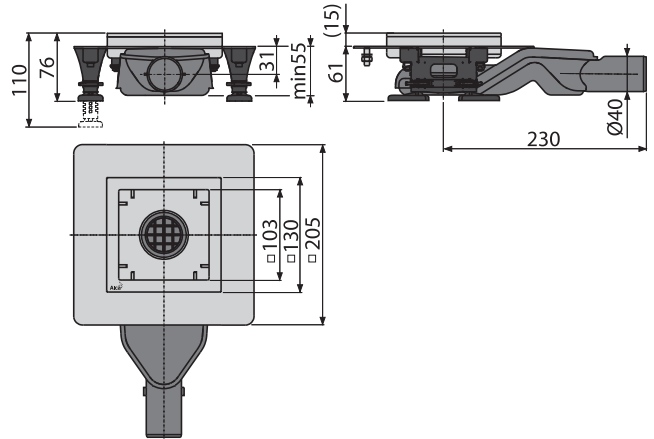
### Логистическая информация

Вес (шт.)	1,9212 кг
Размеры (шт.)	335×207×73 мм
Количество (упаковка) / Количество (палета)	6/120 шт.

Артикул	EAN
APV110	8595580555160



ИННОВАЦИЯ



## ИННОВАЦИЯ



Установка без инструментов – простота монтажа регулируемых ножек водоотводящего желоба.



Быстрая и точная регулировка монтажной высоты желоба.

## APV120

Сливной трап из нержавеющей стали низкий 130×130 мм боковой сток, без решетки, гидрозатвор мокрый

### Область применения

- Для безбарьерного доступа
- Для водоотведения на уровне пола
- Для ванных комнат и других помещений, где предполагается частый и регулярный сток воды в сливной трап – мокрый гидрозатвор

### Свойства

- Широкий изоляционный воротник для удобного монтажа укладочной гидроизоляции пола
- Боковое подключение к канализационному стоку Ø50 мм
- Вручную легко чистящийся сифон, вплоть до сточной трубы
- Высота монтажа от 81,5 мм
- Возможность изготовления с комбинированным гидрозатвором
- Материал трапа: нержавеющая сталь AISI 304, DIN 1.4301
- Материал сифона: полипропилен, устойчивый к механическим, химическим и термическим повреждениям

### Технические параметры

Гидрозатвор	30 мм
Класс нагрузки К3	300 кг
Сток воды	50 л/мин
Сточная труба	50 мм
Сопrotивление гидрозатвора против давления	380 Па
Общая высота монтажа	96–130 мм

### Содержание комплекта

- Сифон для водоотводящего желоба APZ13-S9
- Самоклеящиеся гидроизоляционные ленты
- Ножи пластиковые APZ13 UNI 4 шт.
- Лоток сифона
- Монтажный вкладыш трапа
- Крюк для демонтажа

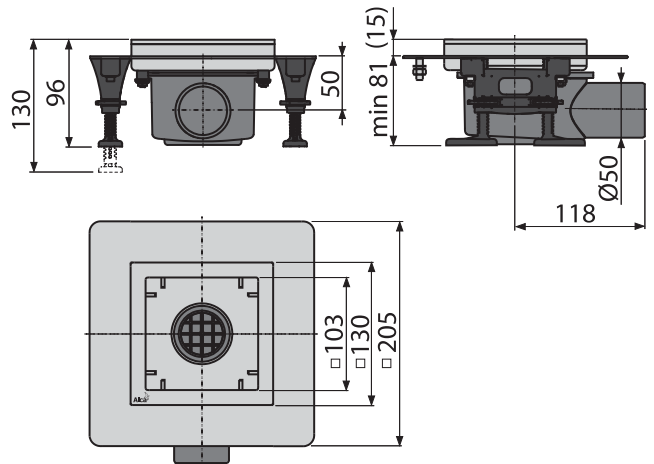
### Логистическая информация

Вес (шт.)	1,7582 кг
Размеры (шт.)	223×207×123 мм
Количество (упаковка) / Количество (палета)	1/120 шт.

Артикул	EAN
APV120	8595580555146



ИННОВАЦИЯ



## ИННОВАЦИЯ



Установка без инструментов – простота монтажа регулируемых ножек водоотводящего желоба.



Быстрая и точная регулировка монтажной высоты желоба.

**APV130**

Сливной трап из нержавеющей стали 130×130 мм  
боковой сток, без решетки, гидрозатвор мокрый

**Область применения**

- Для безбарьерного доступа
- Для водоотведения на уровне пола
- Для ванных комнат и других помещений, где предполагается частый и регулярный сток воды в сливной трап – мокрый гидрозатвор

**Свойства**

- Широкий изоляционный воротник для удобного монтажа укладочной гидроизоляции пола
- Боковое подключение к канализационному стоку Ø50 мм
- Вручную легко чистящийся сифон, вплоть до сточной трубы
- Высота монтажа от 105,5 мм
- Возможность изготовления с комбинированным гидрозатвором
- Материал трапа: нержавеющая сталь AISI 304, DIN 1.4301
- Материал сифона: полипропилен, устойчивый к механическим, химическим и термическим повреждениям

**Технические параметры**

Гидрозатвор	50 мм
Класс нагрузки КЗ	300 кг
Сток воды	58 л/мин
Сточная труба	40 мм
Сопротивление гидрозатвора против давления	540 Па
Общая высота монтажа	120–155 мм

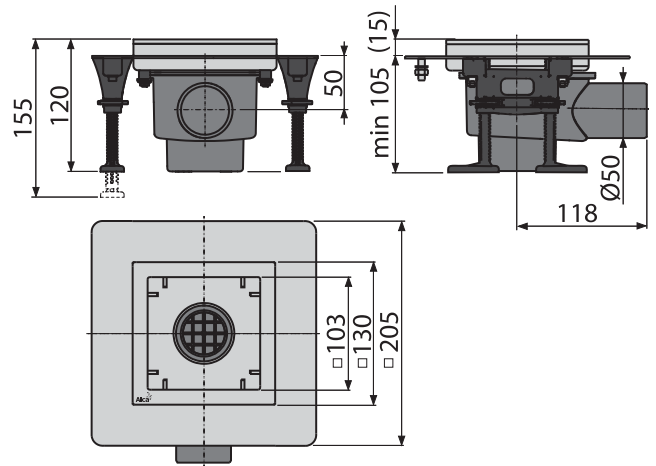
**Содержание комплекта**

- Сифон для водоотводящего желоба APZ13-S12
- Самоклеящиеся гидроизоляционные ленты
- Ножи пластиковые APZ13 UNI 4 шт.
- Лоток сифона
- Монтажный вкладыш трапа
- Крюк для демонтажа

**Логистическая информация**

Вес (шт.)	1,7742 кг
Размеры (шт.)	223×207×123 мм
Количество (упаковка) / Количество (палета)	1/120 шт.

Артикул	EAN
APV130	8595580555177

**ИННОВАЦИЯ**

## APV101

Сливной трап 105×105/50 мм боковой сток, решетка из нержавеющей стали, гидрозатвор мокрый

### Область применения

- Для безбарьерного доступа
- Для водоотведения на уровне пола
- Для ванных комнат и других помещений, где предполагается частый и регулярный сток воды в сливной трап

### Свойства

- Массивная латунная решетка 102×102×4 мм
- Регулируемая по высоте горловина 9–95 мм
- Широкий изоляционный воротник для удобного монтажа укладочной гидроизоляции пола
- Боковое подключение к канализационному стоку Ø50 мм
- Вручную легко чистящийся сифон, вплоть до сточной трубы
- Мокрый гидрозатвор надежно защищает от проникновения запаха из канализации
- Совместимость с другими составными частями сливного трапа, включительно мокрого, сухого и комбинированного гидрозатвора SMART
- Материал: полипропилен, устойчивый к механическим, химическим и термическим повреждениям

### Технические параметры

Гидрозатвор	51 мм
Класс нагрузки КЗ	300 кг
Скорость стока воды	46 л/мин
Сточная труба	50 мм
Сопротивление гидрозатвора против давления	480 Па
Общая высота монтажа	88–174 мм

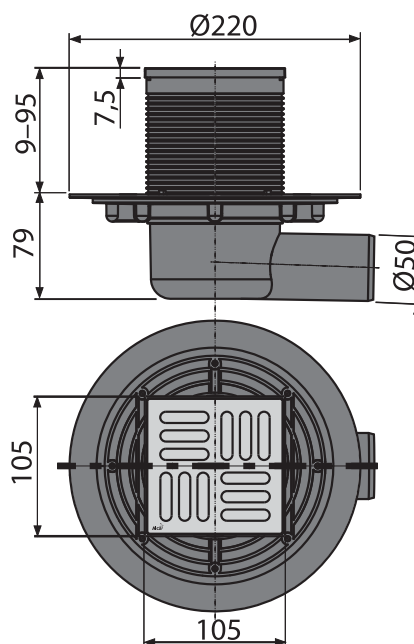
### Содержание комплекта

- Корпус сливного трапа с боковым подключением к стоку Ø50 мм
- Горловина сливного трапа 105×105 мм
- Дизайн-решетка из нержавеющей стали
- Мокрый гидрозатвор
- Комплект прокладок

### Логистическая информация

Вес (шт.)	0,6539 кг
Размеры (шт.)	230×190×230 мм
Количество (упаковка) / Количество (палета)	8/160 шт.

Артикул	EAN
APV101	8594045930368





**APV102**

Сливной трап 105×105/50 мм боковой сток, решетка из нержавеющей стали, гидрозатвор мокрый

**Область применения**

- Для безбарьерного доступа
- Для водоотведения на уровне пола
- Для ванных комнат и других помещений, где предполагается частый и регулярный сток воды в сливной трап

**Свойства**

- Массивная латунная решетка 102×102×4 мм
- Регулируемая по высоте горловина 9–95 мм
- Широкий изоляционный воротник для удобного монтажа укладочной гидроизоляции пола
- Боковое подключение к канализационному стоку Ø50 мм
- Вручную легко чистящийся сифон, вплоть до сточной трубы
- Мокрый гидрозатвор надежно защищает от проникновения запаха из канализации
- Совместимость с другими составными частями сливного трапа, включительно мокрого, сухого и комбинированного гидрозатвора SMART
- Материал: полипропилен, устойчивый к механическим, химическим и термическим повреждениям

**Технические параметры**

Гидрозатвор	51 мм
Класс нагрузки КЗ	300 кг
Скорость стока воды	46 л/мин
Сточная труба	50 мм
Сопротивление гидрозатвора против давления	480 Па
Общая высота монтажа	88–174 мм

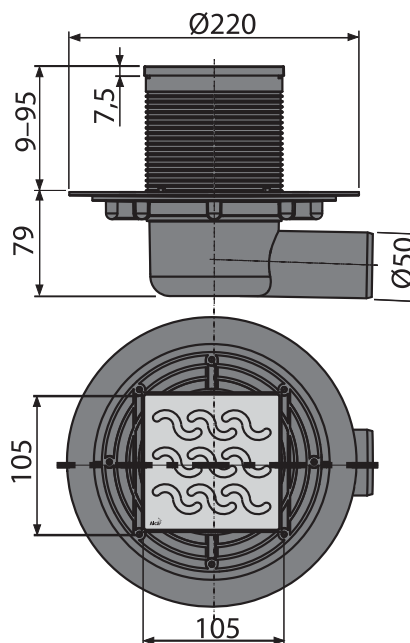
**Содержание комплекта**

- Корпус сливного трапа с боковым подключением к стоку Ø50 мм
- Горловина сливного трапа 105×105 мм
- Дизайн-решетка из нержавеющей стали
- Мокрый гидрозатвор
- Комплект прокладок

**Логистическая информация**

Вес (шт.)	0,6854 кг
Размеры (шт.)	230×190×230 мм
Количество (упаковка) / Количество (палета)	8/160 шт.

Артикул	EAN
APV102	8594045930412



## APV103

Сливной трап 105×105/50 мм боковой сток, решетка из нержавеющей стали, гидрозатвор мокрый

### Область применения

- Для безбарьерного доступа
- Для водоотведения на уровне пола
- Для ванных комнат и других помещений, где предполагается частый и регулярный сток воды в сливной трап

### Свойства

- Массивная латунная решетка 102×102×4 мм
- Регулируемая по высоте горловина 9–95 мм
- Широкий изоляционный воротник для удобного монтажа укладочной гидроизоляции пола
- Боковое подключение к канализационному стоку Ø50 мм
- Вручную легко чистящийся сифон, вплоть до сточной трубы
- Мокрый гидрозатвор надежно защищает от проникновения запаха из канализации
- Совместимость с другими составными частями сливного трапа, включительно мокрого, сухого и комбинированного гидрозатвора SMART
- Материал: полипропилен, устойчивый к механическим, химическим и термическим повреждениям

### Технические параметры

Гидрозатвор	51 мм
Класс нагрузки КЗ	300 кг
Скорость стока воды	46 л/мин
Сточная труба	50 мм
Сопротивление гидрозатвора против давления	480 Па
Общая высота монтажа	88–174 мм

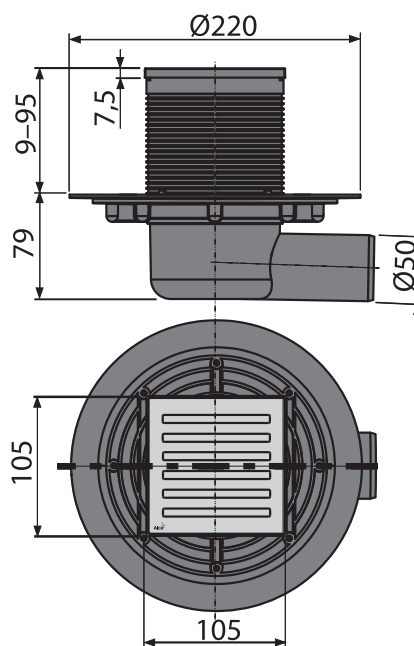
### Содержание комплекта

- Корпус сливного трапа с боковым подключением к стоку Ø50 мм
- Горловина сливного трапа 105×105 мм
- Дизайн-решетка из нержавеющей стали
- Мокрый гидрозатвор
- Комплект прокладок

### Логистическая информация

Вес (шт.)	0,6749 кг
Размеры (шт.)	230×190×230 мм
Количество (упаковка) / Количество (палета)	8/160 шт.

Артикул	EAN
APV103	8594045930436



**APV201**

Сливной трап 105×105/50/75 мм прямой сток, решетка из нержавеющей стали, гидрозатвор мокрый

**Область применения**

- Для безбарьерного доступа
- Для водоотведения на уровне пола
- Для ванных комнат и других помещений, где предполагается частый и регулярный сток воды в сливной трап

**Свойства**

- Массивная латунная решетка 102×102×4 мм
- Регулируемая по высоте горловина 9–95 мм
- Широкий изоляционный воротник для удобного монтажа укладочной гидроизоляции пола
- Прямое подключение к канализационному стоку Ø50/75 мм
- Вручную легко чистящийся сифон, вплоть до сточной трубы
- Мокрый гидрозатвор надежно защищает от проникновения запаха из канализации
- Совместимость с другими составными частями сливного трапа, включительно мокрого, сухого и комбинированного гидрозатвора SMART
- Материал: полипропилен, устойчивый к механическим, химическим и термическим повреждениям

**Технические параметры**

Гидрозатвор	51 мм
Класс нагрузки КЗ	300 кг
Скорость стока воды	46 л/мин
Сточная труба	75/50 мм
Сопrotивление гидрозатвора против давления	480 Па
Общая высота монтажа	144–230 мм

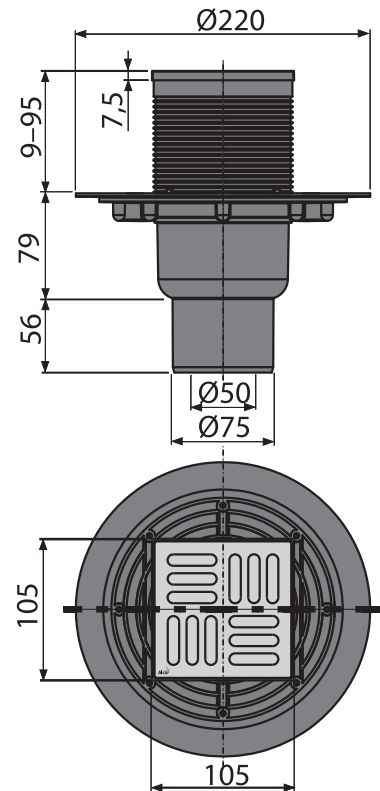
**Содержание комплекта**

- Корпус сливного трапа с прямым подключением к стоку Ø50/75 мм
- Горловина сливного трапа 105×105 мм
- Дизайн-решетка из нержавеющей стали
- Мокрый гидрозатвор
- Комплект прокладок

**Логистическая информация**

Вес (шт.)	0,6621 кг
Размеры (шт.)	230×190×230 мм
Количество (упаковка) / Количество (палета)	8/160 шт.

Артикул	EAN
APV201	8594045930375



## APV202

Сливной трап 105×105/50/75 мм прямой сток, решетка из нержавеющей стали, гидрозатвор мокрый

### Область применения

- Для безбарьерного доступа
- Для водоотведения на уровне пола
- Для ванных комнат и других помещений, где предполагается частый и регулярный сток воды в сливной трап

### Свойства

- Массивная латунная решетка 102×102×4 мм
- Регулируемая по высоте горловина 9–95 мм
- Широкий изоляционный воротник для удобного монтажа укладочной гидроизоляции пола
- Прямое подключение к канализационному стоку Ø50/75 мм
- Вручную легко чистящийся сифон, вплоть до сточной трубы
- Мокрый гидрозатвор надежно защищает от проникновения запаха из канализации
- Совместимость с другими составными частями сливного трапа, включительно мокрого, сухого и комбинированного гидрозатвора SMART
- Материал: полипропилен, устойчивый к механическим, химическим и термическим повреждениям

### Технические параметры

Гидрозатвор	51 мм
Класс нагрузки КЗ	300 кг
Скорость стока воды	44 л/мин
Сточная труба	75/50 мм
Сопротивление гидрозатвора против давления	480 Па
Общая высота монтажа	144–230 мм

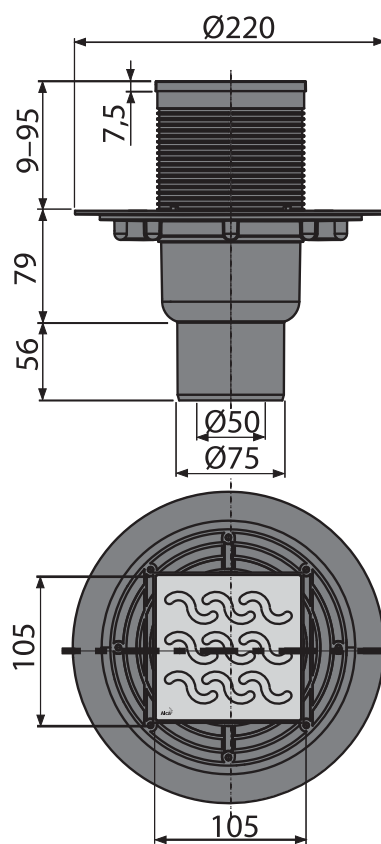
### Содержание комплекта

- Корпус сливного трапа с прямым подключением к стоку Ø50/75 мм
- Горловина сливного трапа 105×105 мм
- Дизайн-решетка из нержавеющей стали
- Мокрый гидрозатвор
- Комплект прокладок

### Логистическая информация

Вес (шт.)	0,6679 кг
Размеры (шт.)	230×190×230 мм
Количество (упаковка) / Количество (палета)	8/160 шт.

Артикул	EAN
APV202	8594045930429



**APV203**

Сливной трап 105×105/50/75 мм прямой сток, решетка из нержавеющей стали, гидрозатвор мокрый

**Область применения**

- Для безбарьерного доступа
- Для водоотведения на уровне пола
- Для ванных комнат и других помещений, где предполагается частый и регулярный сток воды в сливной трап

**Свойства**

- Массивная латунная решетка 102×102×4 мм
- Регулируемая по высоте горловина 9–95 мм
- Широкий изоляционный воротник для удобного монтажа укладочной гидроизоляции пола
- Прямое подключение к канализационному стоку Ø50/75 мм
- Вручную легко чистящийся сифон, вплоть до сточной трубы
- Мокрый гидрозатвор надежно защищает от проникновения запаха из канализации
- Совместимость с другими составными частями сливного трапа, включительно мокрого, сухого и комбинированного гидрозатвора SMART
- Материал: полипропилен, устойчивый к механическим, химическим и термическим повреждениям

**Технические параметры**

Гидрозатвор	51 мм
Класс нагрузки КЗ	300 кг
Скорость стока воды	46 л/мин
Сточная труба	75/50 мм
Сопротивление гидрозатвора против давления	480 Па
Общая высота монтажа	144–230 мм

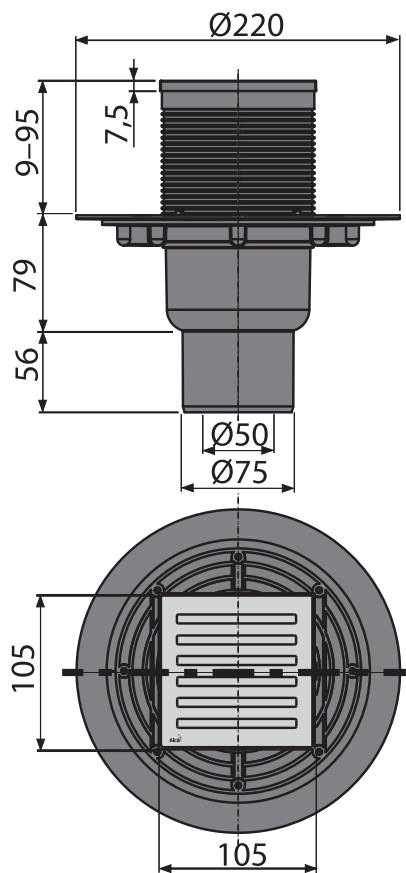
**Содержание комплекта**

- Корпус сливного трапа с прямым подключением к стоку Ø50/75 мм
- Горловина сливного трапа 105×105 мм
- Дизайн-решетка из нержавеющей стали
- Мокрый гидрозатвор
- Комплект прокладок

**Логистическая информация**

Вес (шт.)	0,6253 кг
Размеры (шт.)	230×190×230 мм
Количество (упаковка) / Количество (палета)	8/160 шт.

Артикул	EAN
APV203	8594045930443



## APV3344

Сливной трап 105×105/50/75 мм боковой сток, решетка из нержавеющей стали, фланец из нержавеющей стали, воротник изоляции 2-го уровня, гидрозатвор сухой и мокрый

### Область применения

- Для безбарьерного доступа
- Для водоотведения на уровне пола
- Для открытых пространств, где может быть падение температуры ниже 0°C – сухой гидрозатвор
- Для ванных комнат и других помещений, где предполагается частый и регулярный сток воды в сливной трап – мокрый гидрозатвор

### Свойства

- Решетка из нержавеющей стали 102×102×5 мм
- Регулируемая по высоте горловина 25–95 мм
- Широкий изоляционный воротник для удобного монтажа укладочной гидроизоляции пола
- Воротник с 2-х уровневой изоляцией для армирования стяжки под плиткой
- Воротник из нержавеющей стали для надежного соединения с гидроизоляцией укладочного типа
- Боковое подключение к канализационному стоку Ø75/50 мм
- Вручную легко чистящийся сифон, вплоть до сточной трубы
- Возможность использование сухого или мокрого гидрозатвора
- Гидрозатвор препятствует проникновению запаха из канализации
- Совместимость с другими составными частями сливного трапа, включительно мокрого, сухого и комбинированного гидрозатвора SMART
- Материал: полипропилен, устойчивый к механическим, химическим и термическим повреждениям

### Технические параметры

Высота водяного столба мокрого гидрозатвора	51 мм
Класс нагрузки K3	300 кг
Скорость стока через решетку (мокрый гидрозатвор)	46 л/мин
Скорость стока через решетку (сухой гидрозатвор)	62 л/мин
Сточная труба	75/50 мм
Сопротивление гидрозатвора против давления	480 Па
Общая высота монтажа	104–174 мм

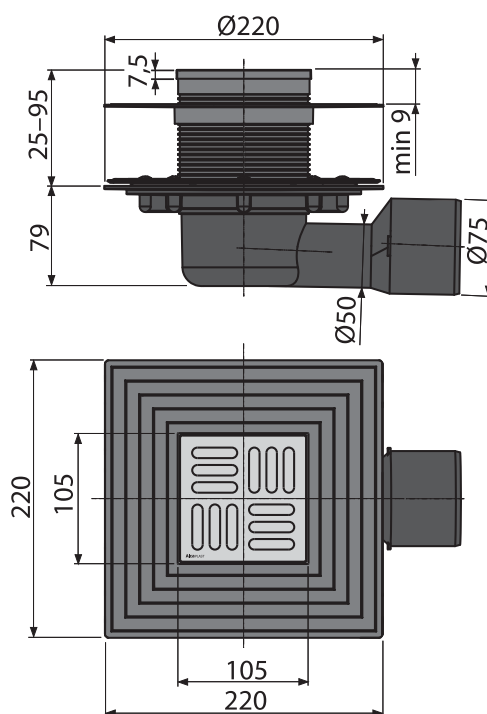
### Содержание комплекта

- Корпус сливного трапа с боковым подключением к стоку Ø50/75 мм
- Горловина сливного трапа 105×105 мм
- Решетка из нержавеющей стали
- Мокрый гидрозатвор
- Сухой гидрозатвор
- Фланец из нержавеющей стали + монтажный набор
- Воротник с 2-х уровневой изоляцией, внутреннее отверстие Ø105 мм
- Комплект прокладок

### Логистическая информация

Вес (шт.)	1,2288 кг
Размеры (шт.)	355×135×235 мм
Количество (упаковка) / Количество (палета)	8/128 шт.

Артикул	EAN
APV3344	8595580518516



**APV4344**

Сливной трап 105×105/50/75 мм прямой сток, решетка из нержавеющей стали, фланец из нержавеющей стали, воротник изоляции 2-го уровня, гидрозатвор сухой и мокрый

**Область применения**

- Для безбарьерного доступа
- Для водоотведения на уровне пола
- Для открытых пространств, где может быть падение температуры ниже 0°C – сухой гидрозатвор
- Для ванных комнат и других помещений, где предполагается частый и регулярный сток воды в сливной трап – мокрый гидрозатвор

**Свойства**

- Решетка из нержавеющей стали 102×102×5 мм
- Регулируемая по высоте горловина 25–95 мм
- Широкий изоляционный воротник для удобного монтажа укладочной гидроизоляции пола
- Воротник с 2-х уровневой изоляцией для армирования стяжки под плиткой
- Воротник из нержавеющей стали для надежного соединения с гидроизоляцией укладочного типа
- Прямое подключение к канализационному стоку Ø50/75 мм
- Вручную легко чистящийся сифон, вплоть до сточной трубы
- Возможность использование сухого или мокрого гидрозатвора
- Гидрозатвор препятствует проникновению запаха из канализации
- Совместимость с другими составными частями сливного трапа, включительно мокрого, сухого и комбинированного гидрозатвора SMART
- Материал: полипропилен, устойчивый к механическим, химическим и термическим повреждениям

**Технические параметры**

Высота водяного столба мокрого гидрозатвора	51 мм
Класс нагрузки K3	300 кг
Скорость стока через решетку (мокрый гидрозатвор)	46 л/мин
Скорость стока через решетку (сухой гидрозатвор)	62 л/мин
Сточная труба	75/50 мм
Сопротивление гидрозатвора против давления	470 Па
Общая высота монтажа	159–229 мм

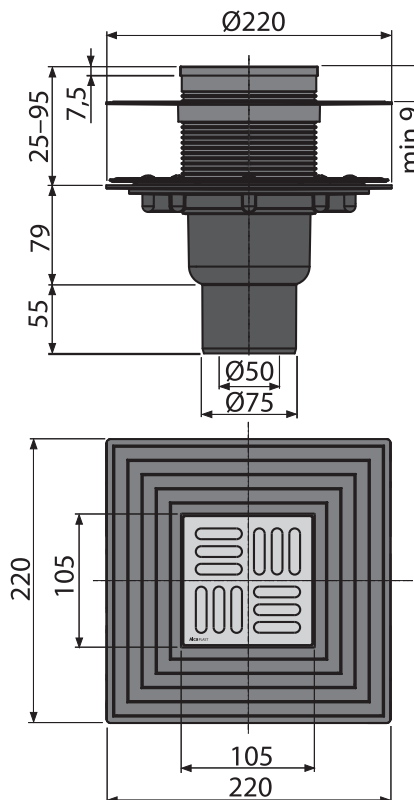
**Содержание комплекта**

- Корпус сливного трапа с прямым подключением к стоку Ø50/75 мм
- Горловина сливного трапа 105×105 мм
- Решетка из нержавеющей стали
- Мокрый гидрозатвор
- Сухой гидрозатвор
- Фланец из нержавеющей стали + монтажный набор
- Воротник с 2-х уровневой изоляцией, внутреннее отверстие Ø105 мм
- Комплект прокладок

**Логистическая информация**

Вес (шт.)	1,1691 кг
Размеры (шт.)	230×190×230 мм
Количество (упаковка) / Количество (палета)	8/160 шт.

Артикул	EAN
APV4344	8595580518530



## APV3444

Сливной трап 150×150/50/75 мм боковой сток, решетка из нержавеющей стали, фланец из нержавеющей стали, воротник изоляции 2-го уровня, гидрозатвор сухой и мокрый

### Область применения

- Для безбарьерного доступа
- Для водоотведения на уровне пола
- Для открытых пространств, где может быть падение температуры ниже 0°C – сухой гидрозатвор
- Для ванных комнат и других помещений, где предполагается частый и регулярный сток воды в сливной трап – мокрый гидрозатвор

### Свойства

- Решетка из нержавеющей стали 143×143×5 мм
- Регулируемая по высоте горловина 37–110 мм
- Широкий изоляционный воротник для удобного монтажа укладочной гидроизоляции пола
- Воротник с 2-х уровневой изоляцией для армирования стяжки под плиткой
- Воротник из нержавеющей стали для надежного соединения с гидроизоляцией укладочного типа
- Боковое подключение к канализационному стоку Ø75/50 мм
- Вручную легко чистящийся сифон, вплоть до сточной трубы
- Возможность использование сухого или мокрого гидрозатвора
- Гидрозатвор препятствует проникновению запаха из канализации
- Совместимость с другими составными частями сливного трапа, включительно мокрого, сухого и комбинированного гидрозатвора SMART
- Материал: полипропилен, устойчивый к механическим, химическим и термическим повреждениям

### Технические параметры

Высота водяного столба мокрого гидрозатвора	51 мм
Скорость стока через решетку (мокрый гидрозатвор)	46 л/мин
Скорость стока через решетку (сухой гидрозатвор)	62 л/мин
Сточная труба	75/50 мм
Сопротивление гидрозатвора против давления	480 Па
Общая высота монтажа	101–189 мм

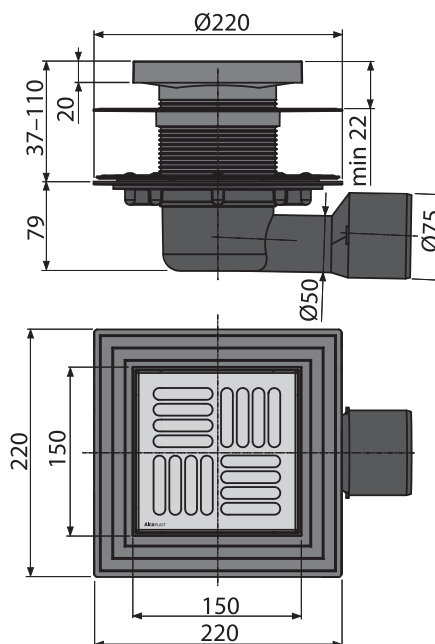
### Содержание комплекта

- Корпус сливного трапа с боковым подключением к стоку Ø50/75 мм
- Горловина сливного трапа 150×150 мм
- Решетка из нержавеющей стали
- Мокрый гидрозатвор
- Сухой гидрозатвор
- Фланец из нержавеющей стали + монтажный набор
- Воротник с 2-х уровневой изоляцией, внутреннее отверстие Ø105 мм
- Комплект прокладок

### Логистическая информация

Вес (шт.)	1,416 кг
Размеры (шт.)	355×135×235 мм
Количество (упаковка) / Количество (палета)	8/128 шт.

Артикул	EAN
APV3444	8595580518523





**APV4444**

Сливной трап 150×150/50/75 мм прямой сток, решетка из нержавеющей стали, фланец из нержавеющей стали, воротник изоляции 2-го уровня, гидрозатвор сухой и мокрый

**Область применения**

- Для безбарьерного доступа
- Для водоотведения на уровне пола
- Для открытых пространств, где может быть падение температуры ниже 0°C – сухой гидрозатвор
- Для ванных комнат и других помещений, где предполагается частый и регулярный сток воды в сливной трап – мокрый гидрозатвор

**Свойства**

- Массивная нержавеющая решетка 143×143×5 мм
- Регулируемая по высоте горловина 37–110 мм
- Широкий изоляционный воротник для удобного монтажа укладочной гидроизоляции пола
- Воротник с 2-х уровневой изоляцией для армирования стяжки под плиткой
- Воротник из нержавеющей стали для надежного соединения с гидроизоляцией укладочного типа
- Прямое подключение к канализационному стоку Ø50/75 мм
- Вручную легко чистящийся сифон, вплоть до сточной трубы
- Возможность использование сухого или мокрого гидрозатвора
- Гидрозатвор препятствует проникновению запаха из канализации
- Совместимость с другими составными частями сливного трапа, включительно мокрого, сухого и комбинированного гидрозатвора SMART
- Материал: полипропилен, устойчивый к механическим, химическим и термическим повреждениям

**Технические параметры**

Высота водяного столба мокрого гидрозатвора	51 мм
Скорость стока через решетку (мокрый гидрозатвор)	46 л/мин
Скорость стока через решетку (сухой гидрозатвор)	62 л/мин
Сточная труба	75/50 мм
Сопrotивление гидрозатвора против давления	480 Па
Общая высота монтажа	171–244 мм

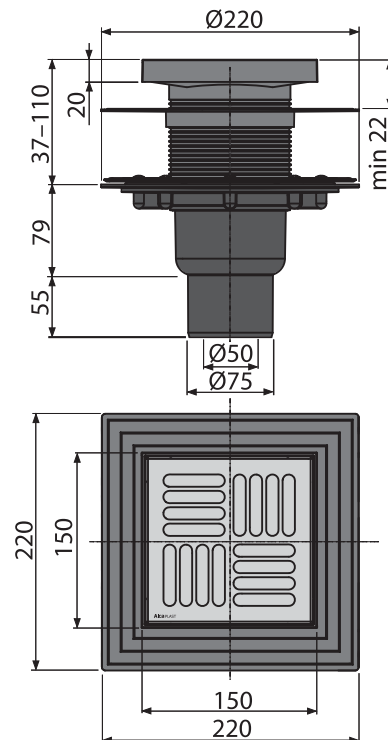
**Содержание комплекта**

- Корпус сливного трапа с прямым подключением к стоку Ø50/75 мм
- Горловина сливного трапа 150×150 мм
- Решетка из нержавеющей стали
- Мокрый гидрозатвор
- Сухой гидрозатвор
- Фланец из нержавеющей стали + монтажный набор
- Воротник с 2-х уровневой изоляцией, внутреннее отверстие Ø105 мм
- Комплект прокладок

**Логистическая информация**

Вес (шт.)	1,3678 кг
Размеры (шт.)	230×190×230 мм
Количество (упаковка) / Количество (палета)	8/160 шт.

Артикул	EAN
APV4444	8595580518547



## APV26C

Сливной трап 105×105/50 мм боковой сток, решетка из нержавеющей стали, воротник изоляции 2-го уровня, гидрозатвор сухой

### Область применения

- Для безбарьерного доступа
- Для водоотведения на уровне пола
- Для открытых пространств, где может быть падение температуры ниже 0°C

### Свойства

- Сниженная высота монтажа
- Решетка из нержавеющей стали 102×102×5 мм
- Регулируемая по высоте горловина 24–47 мм
- Изоляционный воротник для удобного монтажа гидроизоляции пола
- Воротник с 2-х уровневой изоляцией для армирования стяжки под плиткой
- Боковое подключение к канализационному стоку Ø50 мм
- Вручную легко чистящийся сифон, вплоть до сточной трубы
- Сухой гидрозатвор
- Механическая заслонка сухого гидрозатвора препятствует проникновению запаха из канализации
- Материал: полипропилен, устойчивый к механическим, химическим и термическим повреждениям

### Технические параметры

Класс нагрузки K3	300 кг
Скорость стока воды	62 л/мин
Сточная труба	50 мм
Сопrotивление гидрозатвора против давления	260 Па
Общая высота монтажа	90–113 мм

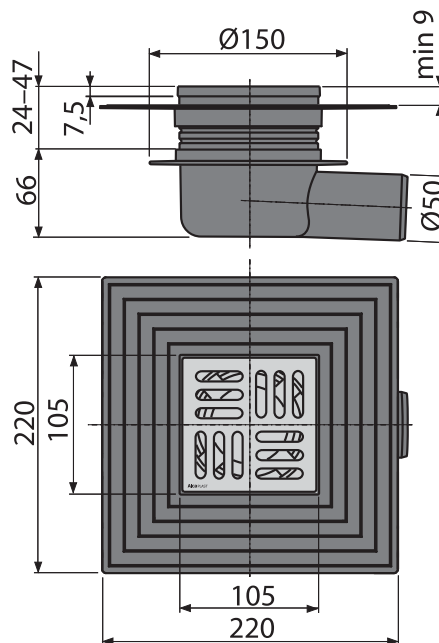
### Содержание комплекта

- Корпус сливного трапа с боковым подключением к стоку Ø50 мм
- Горловина сливного трапа 105×105 мм
- Решетка из нержавеющей стали
- Сухой гидрозатвор
- Воротник с 2-х уровневой изоляцией, внутреннее отверстие Ø105 мм
- Комплект прокладок

### Логистическая информация

Вес (шт.)	0,5983 кг
Размеры (шт.)	230×190×230 мм
Количество (упаковка) / Количество (палета)	8/160 шт.

Артикул	EAN
APV26C	8595580507008



**APV26**

Сливной трап 105×105/50 мм боковой сток, решетка из нержавеющей стали, гидрозатвор мокрый

**Область применения**

- Для безбарьерного доступа
- Для водоотведения на уровне пола
- Для ванных комнат и других помещений, где предполагается частый и регулярный сток воды в сливной трап

**Свойства**

- Сниженная высота монтажа
- Решетка из нержавеющей стали 102×102×5 мм
- Регулируемая по высоте горловина 11–47 мм
- Изоляционный воротник для удобного монтажа гидроизоляции пола
- Боковое подключение к канализационному стоку Ø50 мм
- Вручную легко чистящийся сифон, вплоть до сточной трубы
- Мокрый гидрозатвор надежно защищает от проникновения запаха из канализации
- Материал: полипропилен, устойчивый к механическим, химическим и термическим повреждениям

**Технические параметры**

Гидрозатвор	25 мм
Класс нагрузки К3	300 кг
Скорость стока воды	32 л/мин
Сточная труба	50 мм
Общая высота монтажа	77–113 мм

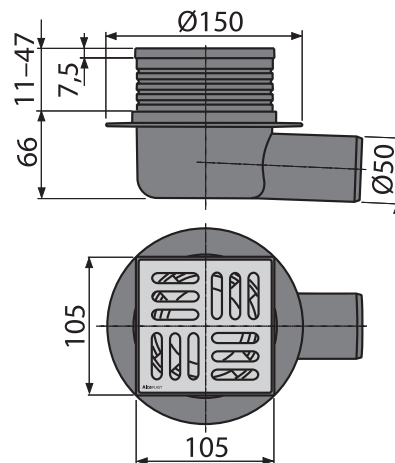
**Содержание комплекта**

- Корпус сливного трапа с боковым подключением к стоку Ø50 мм
- Горловина сливного трапа 105×105 мм
- Решетка из нержавеющей стали
- Мокрый гидрозатвор
- Комплект прокладок

**Логистическая информация**

Вес (шт.)	0,2722 кг
Размеры (шт.)	250×100×190 мм
Количество (упаковка) / Количество (палета)	25/400 шт.

Артикул	EAN
APV26	8595580503765



## APV1324

Сливной трап 105×105/50 мм боковой сток, решетка из нержавеющей стали, фланец из нержавеющей стали, воротник изоляции 2-го уровня, гидрозатвор комбинированный SMART

### Область применения

- Для безбарьерного доступа
- Для водоотведения на уровне пола
- Для внутренних помещений, где не ожидается регулярное использование сливного трапа (прачечные, котельные, подвалы)

### Свойства

- Решетка из нержавеющей стали 102×102×5 мм
- Регулируемая по высоте горловина 25–95 мм
- Широкий изоляционный воротник для удобного монтажа укладочной гидроизоляции пола
- Воротник с 2-х уровневой изоляцией для армирования стяжки под плиткой
- Воротник из нержавеющей стали для надежного соединения с гидроизоляцией укладочного типа
- Боковое подключение к канализационному стоку Ø50 мм
- Вручную легко чистящийся сифон, вплоть до сточной трубы
- Гидрозатвор – комбинированный SMART
- Водяной столб и механическая заслонка эффективно препятствуют проникновению неприятного запаха из канализации
- Совместимость с другими составными частями сливного трапа, включительно мокрого, сухого и комбинированного гидрозатвора SMART
- Материал: полипропилен, устойчивый к механическим, химическим и термическим повреждениям

### Технические параметры

Гидрозатвор	30 мм
Класс нагрузки КЗ	300 кг
Скорость стока воды	37 л/мин
Сточная труба	50 мм
Общая высота монтажа	88–174 мм

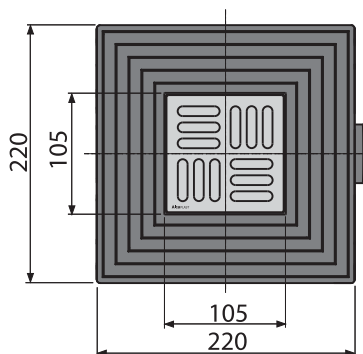
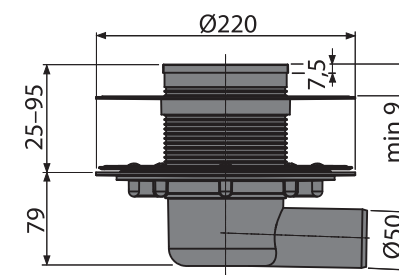
### Содержание комплекта

- Корпус сливного трапа с боковым подключением к стоку Ø50 мм
- Горловина сливного трапа 105×105 мм
- Решетка из нержавеющей стали
- Гидрозатвор – комбинированный SMART
- Фланец из нержавеющей стали + монтажный набор
- Воротник с 2-х уровневой изоляцией, внутреннее отверстие Ø105 мм
- Комплект прокладок

### Логистическая информация

Вес (шт.)	1,1551 кг
Размеры (шт.)	355×135×235 мм
Количество (упаковка) / Количество (палета)	8/128 шт.

Артикул	EAN
APV1324	8595580518479



**APV2324**

Сливной трап 105×105/50/75 мм прямой сток, решетка из нержавеющей стали, фланец из нержавеющей стали, воротник изоляции 2-го уровня, гидрозатвор комбинированный SMART

**Область применения**

- Для безбарьерного доступа
- Для водоотведения на уровне пола
- Для внутренних помещений, где не ожидается регулярное использование сливного трапа (прачечные, котельные, подвалы)

**Свойства**

- Решетка из нержавеющей стали 102×102×5 мм
- Регулируемая по высоте горловина 25–95 мм
- Широкий изоляционный воротник для удобного монтажа укладочной гидроизоляции пола
- Воротник с 2-х уровневой изоляцией для армирования стяжки под плиткой
- Воротник из нержавеющей стали для надежного соединения с гидроизоляцией укладочного типа
- Прямое подключение к канализационному стоку Ø50/75 мм
- Вручную легко чистящийся сифон, вплоть до сточной трубы
- Гидрозатвор – комбинированный SMART
- Водяной столб и механическая заслонка эффективно препятствуют проникновению неприятного запаха из канализации
- Совместимость с другими составными частями сливного трапа, включительно мокрого, сухого и комбинированного гидрозатвора SMART
- Материал: полипропилен, устойчивый к механическим, химическим и термическим повреждениям

**Технические параметры**

Гидрозатвор	30 мм
Класс нагрузки КЗ	300 кг
Скорость стока воды	37 л/мин
Сточная труба	75/50 мм
Общая высота монтажа	159–229 мм

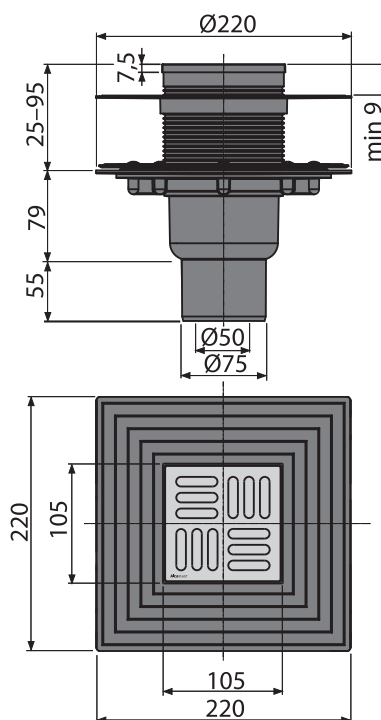
**Содержание комплекта**

- Корпус сливного трапа с прямым подключением к стоку Ø50/75 мм
- Горловина сливного трапа 105×105 мм
- Решетка из нержавеющей стали
- Гидрозатвор – комбинированный SMART
- Фланец из нержавеющей стали + монтажный набор
- Воротник с 2-х уровневой изоляцией, внутреннее отверстие Ø105 мм
- Комплект прокладок

**Логистическая информация**

Вес (шт.)	1,1266 кг
Размеры (шт.)	230×190×230 мм
Количество (упаковка) / Количество (палета)	8/160 шт.

Артикул	EAN
APV2324	8595580518509



## APV1321

Сливной трап 105×105/50 мм боковой сток, решетка из нержавеющей стали, гидрозатвор комбинированный SMART

### Область применения

- Для безбарьерного доступа
- Для водоотведения на уровне пола
- Для внутренних помещений, где не ожидается регулярное использование сливного трапа (прачечные, котельные, подвалы)

### Свойства

- Решетка из нержавеющей стали 102×102×5 мм
- Регулируемая по высоте горловина 9–95 мм
- Широкий изоляционный воротник для удобного монтажа укладочной гидроизоляции пола
- Боковое подключение к канализационному стоку Ø50 мм
- Вручную легко чистящийся сифон, вплоть до сточной трубы
- Гидрозатвор – комбинированный SMART
- Водяной столб и механическая заслонка эффективно препятствуют проникновению неприятного запаха из канализации
- Совместимость с другими составными частями сливного трапа, включительно мокрого, сухого и комбинированного гидрозатвора SMART
- Материал: полипропилен, устойчивый к механическим, химическим и термическим повреждениям

### Технические параметры

Гидрозатвор	30 мм
Класс нагрузки КЗ	300 кг
Скорость стока воды	37 л/мин
Сточная труба	50 мм
Общая высота монтажа	88–174 мм

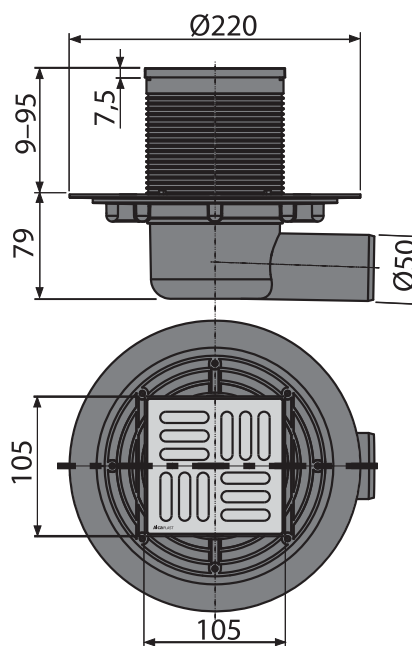
### Содержание комплекта

- Корпус сливного трапа с боковым подключением к стоку Ø50 мм
- Горловина сливного трапа 105×105 мм
- Решетка из нержавеющей стали
- Гидрозатвор – комбинированный SMART
- Комплект прокладок

### Логистическая информация

Вес (шт.)	0,7833 кг
Размеры (шт.)	230×190×230 мм
Количество (упаковка) / Количество (палета)	8/160 шт.

Артикул	EAN
APV1321	8595580518462



**APV2321**

Сливной трап 105×105/50/75 мм прямой сток, решетка из нержавеющей стали, гидрозатвор комбинированный SMART

**Область применения**

- Для безбарьерного доступа
- Для водоотведения на уровне пола
- Для внутренних помещений, где не ожидается регулярное использование сливного трапа (прачечные, котельные, подвалы)

**Свойства**

- Решетка из нержавеющей стали 102×102×5 мм
- Регулируемая по высоте горловина 9–95 мм
- Широкий изоляционный воротник для удобного монтажа укладочной гидроизоляции пола
- Прямое подключение к канализационному стоку Ø50/75 мм
- Вручную легко чистящийся сифон, вплоть до сточной трубы
- Гидрозатвор – комбинированный SMART
- Водяной столб и механическая заслонка эффективно препятствуют проникновению неприятного запаха из канализации
- Совместимость с другими составными частями сливного трапа, включительно мокрого, сухого и комбинированного гидрозатвора SMART
- Материал: полипропилен, устойчивый к механическим, химическим и термическим повреждениям

**Технические параметры**

Гидрозатвор	30 мм
Класс нагрузки КЗ	300 кг
Скорость стока воды	37 л/мин
Сточная труба	75/50 мм
Общая высота монтажа	144–230 мм

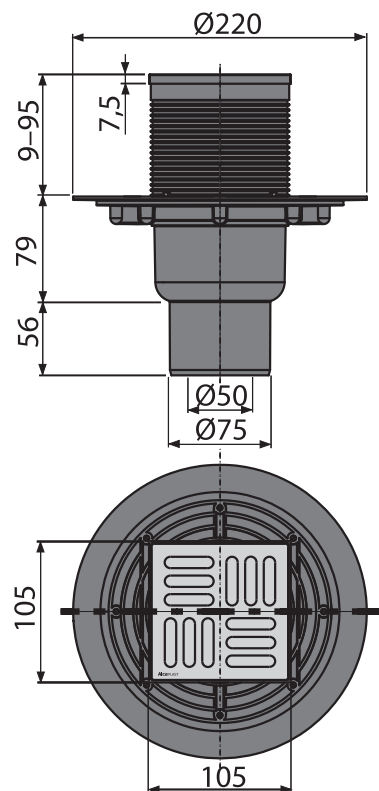
**Содержание комплекта**

- Корпус сливного трапа с прямым подключением к стоку Ø50/75 мм
- Горловина сливного трапа 105×105 мм
- Решетка из нержавеющей стали
- Гидрозатвор – комбинированный SMART
- Комплект прокладок

**Логистическая информация**

Вес (шт.)	0,816 кг
Размеры (шт.)	230×190×230 мм
Количество (упаковка) / Количество (палета)	8/160 шт.

Артикул	EAN
APV2321	8595580518493



## APV1311

Сливной трап 105×105/50 мм боковой сток, решетка из нержавеющей стали, гидрозатвор мокрый

### Область применения

- Для безбарьерного доступа
- Для водоотведения на уровне пола
- Для ванных комнат и других помещений, где предполагается частый и регулярный сток воды в сливной трап

### Свойства

- Решетка из нержавеющей стали 102×102×5 мм
- Регулируемая по высоте горловина 9–95 мм
- Широкий изоляционный воротник для удобного монтажа укладочной гидроизоляции пола
- Боковое подключение к канализационному стоку Ø50 мм
- Вручную легко чистящийся сифон, вплоть до сточной трубы
- Мокрый гидрозатвор надежно защищает от проникновения запаха из канализации
- Совместимость с другими составными частями сливного трапа, включительно мокрого, сухого и комбинированного гидрозатвора SMART
- Материал: полипропилен, устойчивый к механическим, химическим и термическим повреждениям

### Технические параметры

Гидрозатвор	51 мм
Класс нагрузки КЗ	300 кг
Скорость стока воды	46 л/мин
Сточная труба	50 мм
Сопротивление гидрозатвора против давления	480 Па
Общая высота монтажа	88–174 мм

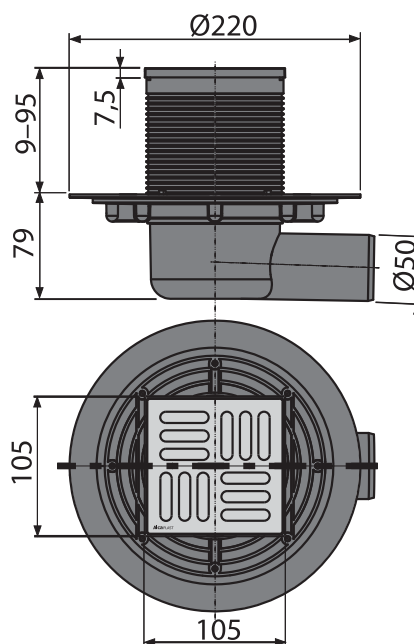
### Содержание комплекта

- Корпус сливного трапа с боковым подключением к стоку Ø50 мм
- Горловина сливного трапа 105×105 мм
- Решетка из нержавеющей стали
- Мокрый гидрозатвор
- Комплект прокладок

### Логистическая информация

Вес (шт.)	0,7713 кг
Размеры (шт.)	230×190×230 мм
Количество (упаковка) / Количество (палета)	8/160 шт.

Артикул	EAN
APV1311	8595580518455





**APV2311**

Сливной трап 105×105/50/75 мм прямой сток, решетка из нержавеющей стали, гидрозатвор мокрый

**Область применения**

- Для безбарьерного доступа
- Для водоотведения на уровне пола
- Для ванных комнат и других помещений, где предполагается частый и регулярный сток воды в сливной трап

**Свойства**

- Решетка из нержавеющей стали 102×102×5 мм
- Регулируемая по высоте горловина 9–95 мм
- Широкий изоляционный воротник для удобного монтажа укладочной гидроизоляции пола
- Прямое подключение к канализационному стоку Ø50/75 мм
- Вручную легко чистящийся сифон, вплоть до сточной трубы
- Мокрый гидрозатвор надежно защищает от проникновения запаха из канализации
- Совместимость с другими составными частями сливного трапа, включительно мокрого, сухого и комбинированного гидрозатвора SMART
- Материал: полипропилен, устойчивый к механическим, химическим и термическим повреждениям

**Технические параметры**

Гидрозатвор	51 мм
Класс нагрузки КЗ	300 кг
Скорость стока воды	46 л/мин
Сточная труба	75/50 мм
Сопrotивление гидрозатвора против давления	480 Па
Общая высота монтажа	144–230 мм

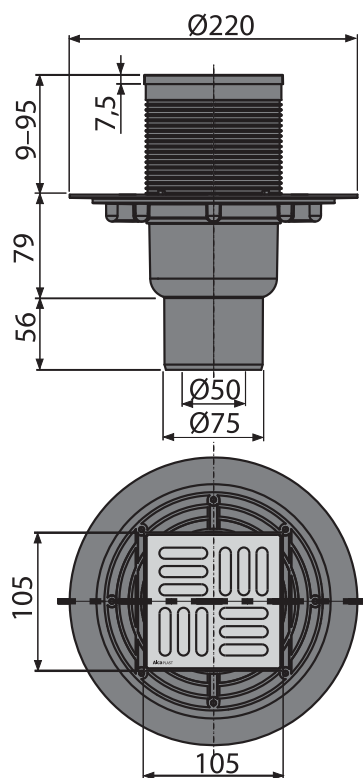
**Содержание комплекта**

- Корпус сливного трапа с прямым подключением к стоку Ø50/75 мм
- Горловина сливного трапа 105×105 мм
- Решетка из нержавеющей стали
- Мокрый гидрозатвор
- Комплект прокладок

**Логистическая информация**

Вес (шт.)	0,7883 кг
Размеры (шт.)	230×190×230 мм
Количество (упаковка) / Количество (палета)	8/160 шт.

Артикул	EAN
APV2311	8595580518486



## APV31

Сливной трап 105×105/50 мм боковой сток, решетка из нержавеющей стали, гидрозатвор комбинированный SMART

### Область применения

- Для безбарьерного доступа
- Для водоотведения на уровне пола
- Для внутренних помещений, где не ожидается регулярное использование сливного трапа (прачечные, котельные, подвалы)

### Свойства

- Решетка из нержавеющей стали 102×102×5 мм
- Регулируемая по высоте горловина 9–95 мм
- Изоляционный воротник для удобного монтажа гидроизоляции пола
- Боковое подключение к канализационному стоку Ø50 мм
- Гидрозатвор – комбинированный SMART
- Водяной столб и механическая заслонка эффективно препятствуют проникновению неприятного запаха из канализации
- Совместимость с другими составными частями сливного трапа, включительно мокрого, сухого и комбинированного гидрозатвора SMART
- Материал: полипропилен, устойчивый к механическим, химическим и термическим повреждениям

### Технические параметры

Гидрозатвор	30 мм
Класс нагрузки К3	300 кг
Скорость стока воды	37 л/мин
Сточная труба	50 мм
Общая высота монтажа	88–174 мм

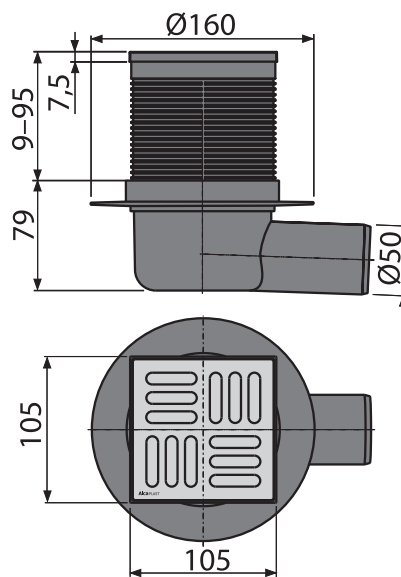
### Содержание комплекта

- Корпус сливного трапа с боковым подключением к стоку Ø50 мм
- Горловина сливного трапа 105×105 мм
- Дизайн-решетка из нержавеющей стали
- Гидрозатвор – комбинированный SMART
- Комплект прокладок

### Логистическая информация

Вес (шт.)	0,4716 кг
Размеры (шт.)	160×160×88 мм
Количество (упаковка) / Количество (палета)	20/320 шт.

Артикул	EAN
APV31	8595580503468



**APV32**

Сливной трап 105×105/50 мм прямой сток, решетка из нержавеющей стали, гидрозатвор комбинированный SMART

**Область применения**

- Для безбарьерного доступа
- Для водоотведения на уровне пола
- Для внутренних помещений, где не ожидается регулярное использование сливного трапа (прачечные, котельные, подвалы)

**Свойства**

- Решетка из нержавеющей стали 102×102×5 мм
- Регулируемая по высоте горловина 9–95 мм
- Изоляционный воротник для удобного монтажа гидроизоляции пола
- Боковое подключение к канализационному стоку Ø50 мм
- Вручную легко чистящийся сифон, вплоть до сточной трубы
- Гидрозатвор – комбинированный SMART
- Водяной столб и механическая заслонка эффективно препятствуют проникновению неприятного запаха из канализации
- Совместимость с другими составными частями сливного трапа, включительно мокрого, сухого и комбинированного гидрозатвора SMART
- Материал: полипропилен, устойчивый к механическим, химическим и термическим повреждениям

**Технические параметры**

Гидрозатвор	30 мм
Класс нагрузки КЗ	300 кг
Скорость стока воды	37 л/мин
Сточная труба	50 мм
Общая высота монтажа	138–224 мм

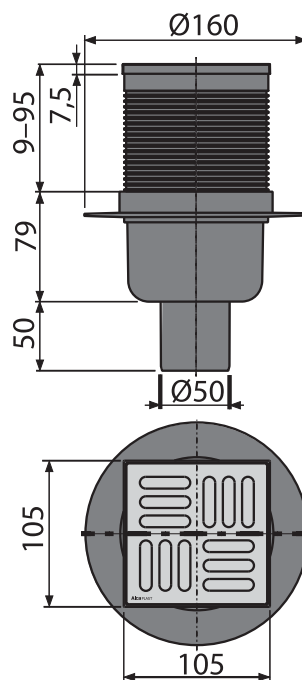
**Содержание комплекта**

- Корпус сливного трапа с прямым подключением к стоку Ø50 мм
- Горловина сливного трапа 105×105 мм
- Дизайн-решетка из нержавеющей стали
- Гидрозатвор – комбинированный SMART
- Комплект прокладок

**Логистическая информация**

Вес (шт.)	0,4576 кг
Размеры (шт.)	160×160×138 мм
Количество (упаковка) / Количество (палета)	20/320 шт.

Артикул	EAN
APV32	8595580503475



## APV1

Сливной трап 105×105/50 мм боковой сток, решетка из нержавеющей стали, гидрозатвор мокрый

### Область применения

- Для безбарьерного доступа
- Для водоотведения на уровне пола
- Для ванных комнат и других помещений, где предполагается частый и регулярный сток воды в сливной трап

### Свойства

- Решетка из нержавеющей стали 102×102×5 мм
- Регулируемая по высоте горловина 9–95 мм
- Изоляционный воротник для удобного монтажа гидроизоляции пола
- Боковое подключение к канализационному стоку Ø50 мм
- Вручную легко чистящийся сифон, вплоть до сточной трубы
- Мокрый гидрозатвор надежно защищает от проникновения запаха из канализации
- Совместимость с другими составными частями сливного трапа, включительно мокрого, сухого и комбинированного гидрозатвора SMART
- Материал: полипропилен, устойчивый к механическим, химическим и термическим повреждениям

### Технические параметры

Гидрозатвор	51 мм
Класс нагрузки K3	300 кг
Скорость стока воды	46 л/мин
Сточная труба	50 мм
Сопrotивление гидрозатвора против давления	480 Па
Общая высота монтажа	88–174 мм

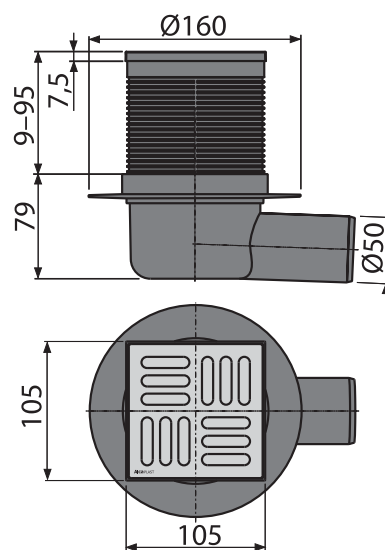
### Содержание комплекта

- Корпус сливного трапа с боковым подключением к стоку Ø50 мм
- Горловина сливного трапа 105×105 мм
- Решетка из нержавеющей стали
- Мокрый гидрозатвор
- Комплект прокладок

### Логистическая информация

Вес (шт.)	0,6391 кг
Размеры (шт.)	350×150×170 мм
Количество (упаковка) / Количество (палета)	20/320 шт.

Артикул	EAN
APV1	8595580520502



**APV2**

**Сливной трап 105×105/50 мм прямой сток, решетка из нержавеющей стали, гидрозатвор мокрый**

**Область применения**

- Для безбарьерного доступа
- Для водоотведения на уровне пола
- Для ванных комнат и других помещений, где предполагается частый и регулярный сток воды в сливной трап

**Свойства**

- Решетка из нержавеющей стали 102×102×5 мм
- Регулируемая по высоте горловина 9–95 мм
- Изоляционный воротник для удобного монтажа гидроизоляции пола
- Прямое подключение к канализационному стоку Ø50 мм
- Вручную легко чистящийся сифон, вплоть до сточной трубы
- Мокрый гидрозатвор надежно защищает от проникновения запаха из канализации
- Совместимость с другими составными частями сливного трапа, включительно мокрого, сухого и комбинированного гидрозатвора SMART
- Материал: полипропилен, устойчивый к механическим, химическим и термическим повреждениям

**Технические параметры**

Гидрозатвор	51 мм
Класс нагрузки K3	300 кг
Скорость стока воды	46 л/мин
Сточная труба	50 мм
Сопrotивление гидрозатвора против давления	480 Па
Общая высота монтажа	138–224 мм

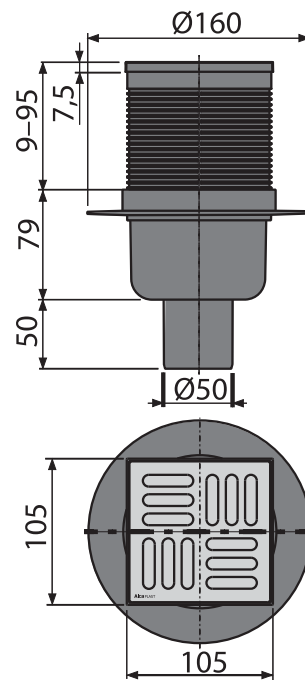
**Содержание комплекта**

- Корпус сливного трапа с прямым подключением к стоку Ø50 мм
- Горловина сливного трапа 105×105 мм
- Решетка из нержавеющей стали
- Мокрый гидрозатвор
- Комплект прокладок

**Логистическая информация**

Вес (шт.)	0,414 кг
Размеры (шт.)	160×160×138 мм
Количество (упаковка) / Количество (палета)	20/320 шт.

Артикул	EAN
APV2	8594045937640



## APV5411

Сливной трап 150×150/50 мм боковой сток, решетка из нержавеющей стали, гидрозатвор мокрый

### Область применения

- Для безбарьерного доступа
- Для водоотведения на уровне пола
- Для ванных комнат и других помещений, где предполагается частый и регулярный сток воды в сливной трап

### Свойства

- Решетка из нержавеющей стали 143×143×5 мм
- Регулируемая по высоте горловина 22–110 мм
- Изоляционный воротник для удобного монтажа гидроизоляции пола
- Боковое подключение к канализационному стоку Ø50 мм
- Вручную легко чистящийся сифон, вплоть до сточной трубы
- Мокрый гидрозатвор надежно защищает от проникновения запаха из канализации
- Совместимость с другими составными частями сливного трапа, включительно мокрого, сухого и комбинированного гидрозатвора SMART
- Материал: полипропилен, устойчивый к механическим, химическим и термическим повреждениям

### Технические параметры

Высота водяного столба мокрого гидрозатвора	51 мм
Скорость стока воды	46 л/мин
Сточная труба	50 мм
Сопротивление гидрозатвора против давления	480 Па
Общая высота монтажа	101–189 мм

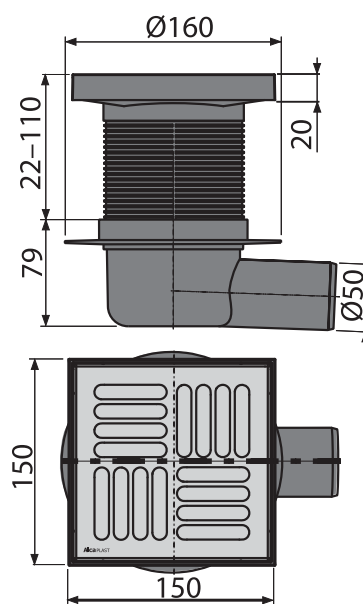
### Содержание комплекта

- Корпус сливного трапа с боковым подключением к стоку Ø50 мм
- Горловина сливного трапа 150×150 мм
- Решетка из нержавеющей стали
- Мокрый гидрозатвор
- Комплект прокладок

### Логистическая информация

Вес (шт.)	0,6637 кг
Размеры (шт.)	150×150×101 мм
Количество (упаковка) / Количество (палета)	15/240 шт.

Артикул	EAN
APV5411	8595580520762



**APV6411**

Сливной трап 150×150/50 мм прямой сток, решетка из нержавеющей стали, гидрозатвор мокрый

**Область применения**

- Для безбарьерного доступа
- Для водоотведения на уровне пола
- Для ванных комнат и других помещений, где предполагается частый и регулярный сток воды в сливной трап

**Свойства**

- Решетка из нержавеющей стали 143×143×5 мм
- Регулируемая по высоте горловина 22–110 мм
- Изоляционный воротник для удобного монтажа гидроизоляции пола
- Прямое подключение к канализационному стоку Ø50 мм
- Вручную легко чистящийся сифон, вплоть до сточной трубы
- Мокрый гидрозатвор
- Совместимость с другими составными частями сливного трапа, включительно мокрого, сухого и комбинированного гидрозатвора SMART
- Материал: полипропилен, устойчивый к механическим, химическим и термическим повреждениям

**Технические параметры**

Высота водяного столба мокрого гидрозатвора	51 мм
Скорость стока воды	46 л/мин
Сточная труба	50 мм
Сопrotивление гидрозатвора против давления	480 Па
Общая высота монтажа	151–239 мм

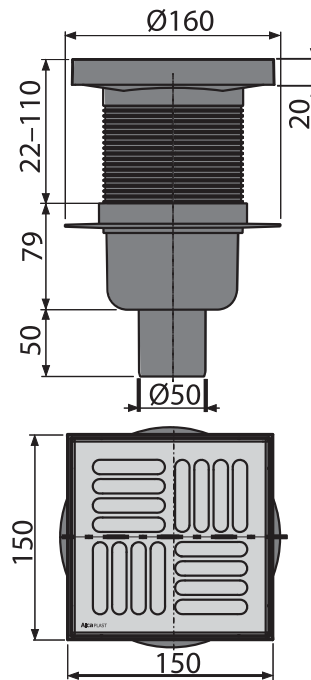
**Содержание комплекта**

- Корпус сливного трапа с прямым подключением к стоку Ø50 мм
- Горловина сливного трапа 150×150 мм
- Решетка из нержавеющей стали
- Мокрый гидрозатвор
- Комплект прокладок

**Логистическая информация**

Вес (шт.)	0,6507 кг
Размеры (шт.)	300×160×170 мм
Количество (упаковка) / Количество (палета)	15/240 шт.

Артикул	EAN
APV6411	8595580520779



## APV12

Сливной трап 150×150/110 мм боковой сток, решетка из нержавеющей стали, воротник изоляции 2-го уровня, гидрозатвор мокрый

### Область применения

- Для безбарьерного доступа
- Для водоотведения на уровне пола
- Для ванных комнат и других помещений, где предполагается частый и регулярный сток воды в сливной трап

### Свойства

- Объемный сливной трап
- Решетка из нержавеющей стали 145×145×5 мм
- Регулируемая по высоте горловина 37–57 мм
- Воротник с 2-х уровневой изоляцией для армирования стяжки под плиткой
- Боковое подключение к канализационному стоку Ø110 мм
- Мокрый гидрозатвор надежно защищает от проникновения запаха из канализации
- Материал: полипропилен, устойчивый к механическим, химическим и термическим повреждениям

### Технические параметры

Высота водяного столба мокрого гидрозатвора	51 мм
Скорость стока воды	89 л/мин
Сточная труба	110 мм
Сопротивление гидрозатвора против давления	480 Па
Общая высота монтажа	173–193 мм

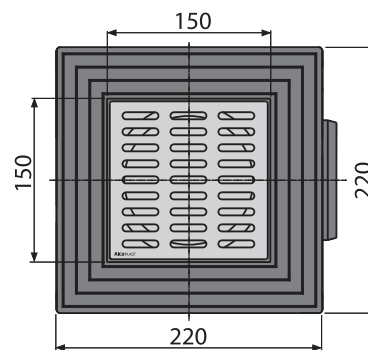
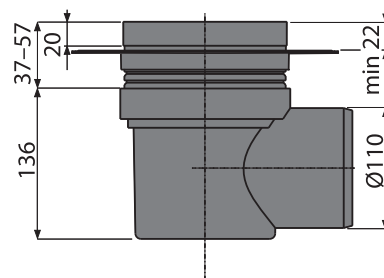
### Содержание комплекта

- Корпус сливного трапа с боковым подключением к стоку Ø110 мм
- Горловина сливного трапа 150×150 мм
- Решетка из нержавеющей стали
- Мокрый гидрозатвор
- Воротник с 2-х уровневой изоляцией Ø150 мм
- Комплект прокладок

### Логистическая информация

Вес (шт.)	1,0372 кг
Размеры (шт.)	230×190×230 мм
Количество (упаковка) / Количество (палета)	8/160 шт.

Артикул	EAN
APV12	8594045937190





**APV13**

Сливной трап 150×150/110 мм прямой сток, решетка из нержавеющей стали, воротник изоляции 2-го уровня, гидрозатвор мокрый

**Область применения**

- Для безбарьерного доступа
- Для водоотведения на уровне пола
- Для ванных комнат и других помещений, где предполагается частый и регулярный сток воды в сливной трап

**Свойства**

- Объемный сливной трап
- Решетка из нержавеющей стали 145×145×5 мм
- Регулируемая по высоте горловина 37–57 мм
- Воротник с 2-х уровневой изоляцией для армирования стяжки под плиткой
- Прямое подключение к канализационному стоку Ø110 мм
- Мокрый гидрозатвор надежно защищает от проникновения запаха из канализации
- Материал: полипропилен, устойчивый к механическим, химическим и термическим повреждениям

**Технические параметры**

Высота водяного столба мокрого гидрозатвора	51 мм
Скорость стока воды	88,8 л/мин
Сточная труба	110 мм
Сопротивление гидрозатвора против давления	480 Па
Общая высота монтажа	158–195 мм

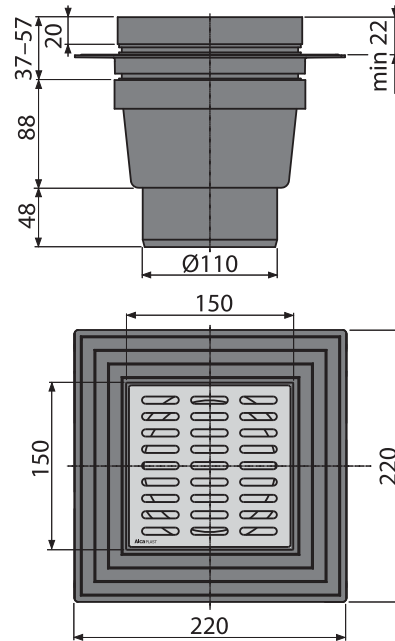
**Содержание комплекта**

- Корпус сливного трапа с прямым подключением к стоку Ø110 мм
- Горловина сливного трапа 150×150 мм
- Решетка из нержавеющей стали
- Мокрый гидрозатвор
- Воротник с 2-х уровневой изоляцией, внутреннее отверстие Ø150 мм
- Комплект прокладок

**Логистическая информация**

Вес (шт.)	0,8462 кг
Размеры (шт.)	230×190×230 мм
Количество (упаковка) / Количество (палета)	8/160 шт.

Артикул	EAN
APV13	8594045937176



## APV10

Сливной трап 150×150/110 мм боковой сток, решетка серая, воротник изоляции 2-го уровня, гидрозатвор мокрый

### Область применения

- Для безбарьерного доступа
- Для водоотведения на уровне пола
- Для ванных комнат и других помещений, где предполагается частый и регулярный сток воды в сливной трап

### Свойства

- Объемный сливной трап
- Пластиковая решетка 145×145×5 мм
- Регулируемая по высоте горловина 37–57 мм
- Воротник с 2-х уровневой изоляцией для армирования стяжки под плиткой
- Боковое подключение к канализационному стоку Ø110 мм
- Мокрый гидрозатвор надежно защищает от проникновения запаха из канализации
- Материал: полипропилен, устойчивый к механическим, химическим и термическим повреждениям

### Технические параметры

Высота водяного столба мокрого гидрозатвора	51 мм
Скорость стока воды	79,2 л/мин
Сточная труба	110 мм
Сопротивление гидрозатвора против давления	480 Па
Общая высота монтажа	173–193 мм

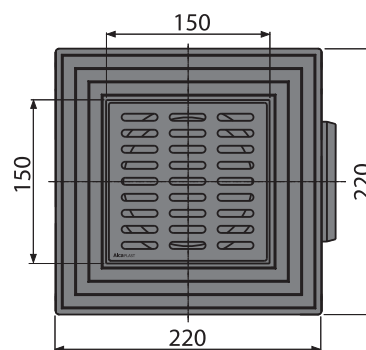
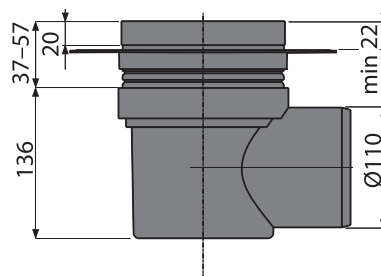
### Содержание комплекта

- Корпус сливного трапа с боковым подключением к стоку Ø110 мм
- Горловина сливного трапа 150×150 мм
- Пластиковая решетка – серая
- Мокрый гидрозатвор
- Воротник с 2-х уровневой изоляцией, внутреннее отверстие Ø150 мм
- Комплект прокладок

### Логистическая информация

Вес (шт.)	1,0382 кг
Размеры (шт.)	230×190×230 мм
Количество (упаковка) / Количество (палета)	8/160 шт.

Артикул	EAN
APV10	8594045937237



**APV11**

Сливной трап 150×150/110 мм прямой сток, решетка серая, воротник изоляции 2-го уровня, гидрозатвор мокрый

**Область применения**

- Для безбарьерного доступа
- Для водоотведения на уровне пола
- Для ванных комнат и других помещений, где предполагается частый и регулярный сток воды в сливной трап

**Свойства**

- Объемный сливной трап
- Пластиковая решетка 145×145×5 мм
- Регулируемая по высоте горловина 37–57 мм
- Воротник с 2-х уровневой изоляцией для армирования стяжки под плиткой
- Прямое подключение к канализационному стоку Ø110 мм
- Мокрый гидрозатвор надежно защищает от проникновения запаха из канализации
- Материал: полипропилен, устойчивый к механическим, химическим и термическим повреждениям

**Технические параметры**

Высота водяного столба мокрого гидрозатвора	51 мм
Скорость стока воды	79,2 л/мин
Сточная труба	110 мм
Сопротивление гидрозатвора против давления	480 Па
Общая высота монтажа	173–193 мм

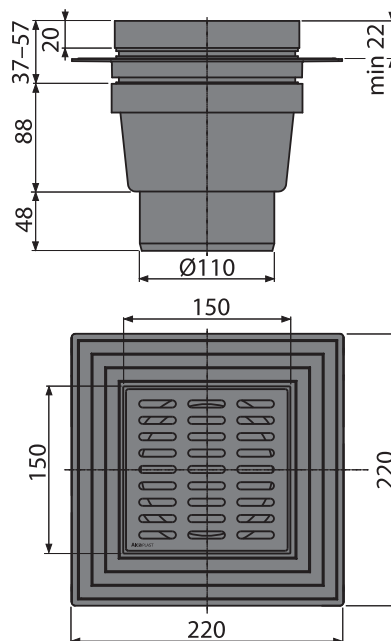
**Содержание комплекта**

- Корпус сливного трапа с прямым подключением к стоку Ø110 мм
- Горловина сливного трапа 150×150 мм
- Пластиковая решетка – серая
- Мокрый гидрозатвор
- Воротник с 2-х уровневой изоляцией, внутреннее отверстие Ø150 мм
- Комплект прокладок

**Логистическая информация**

Вес (шт.)	0,8362 кг
Размеры (шт.)	230×190×230 мм
Количество (упаковка) / Количество (палета)	8/160 шт.

Артикул	EAN
APV11	8594045937183



## APV5111

Сливной трап 105×105/50 мм боковой сток, решетка серая, гидрозатвор мокрый

### Область применения

- Для безбарьерного доступа
- Для водоотведения на уровне пола
- Для ванных комнат и других помещений, где предполагается частый и регулярный сток воды в сливной трап

### Свойства

- Пластиковая решетка 102×102×4 мм
- Регулируемая по высоте горловина 9–95 мм
- Изоляционный воротник для удобного монтажа гидроизоляции пола
- Боковое подключение к канализационному стоку Ø50 мм
- Вручную легко чистящийся сифон, вплоть до сточной трубы
- Мокрый гидрозатвор надежно защищает от проникновения запаха из канализации
- Совместимость с другими составными частями сливного трапа, включительно мокрого, сухого и комбинированного гидрозатвора SMART
- Материал: полипропилен, устойчивый к механическим, химическим и термическим повреждениям

### Технические параметры

Высота водяного столба мокрого гидрозатвора	51 мм
Класс нагрузки K3	300 кг
Скорость стока воды	46 л/мин
Сточная труба	50 мм
Сопrotивление гидрозатвора против давления	480 Па
Общая высота монтажа	88–174 мм

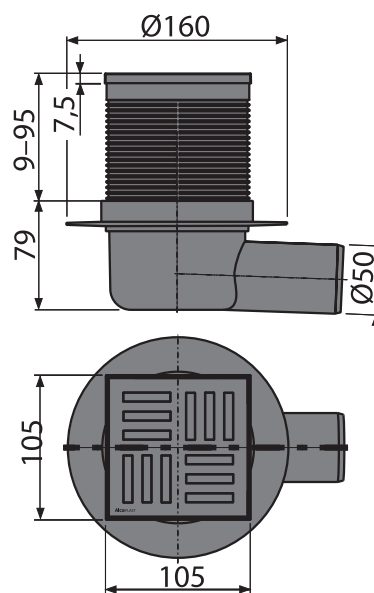
### Содержание комплекта

- Корпус сливного трапа с боковым подключением к стоку Ø50 мм
- Горловина сливного трапа 105×105 мм
- Пластиковая решетка – серая
- Мокрый гидрозатвор
- Комплект прокладок

### Логистическая информация

Вес (шт.)	0,4114 кг
Размеры (шт.)	280×120×190 мм
Количество (упаковка) / Количество (палета)	20/320 шт.

Артикул	EAN
APV5111	8595580507060



**APV6111**

Сливной трап 105×105/50 мм прямой сток, решетка серая, гидрозатвор мокрый

**Область применения**

- Для безбарьерного доступа
- Для водоотведения на уровне пола
- Для ванных комнат и других помещений, где предполагается частый и регулярный сток воды в сливной трап

**Свойства**

- Пластиковая решетка 102×102×4 мм
- Регулируемая по высоте горловина 9–95 мм
- Изоляционный воротник для удобного монтажа гидроизоляции пола
- Прямое подключение к канализационному стоку Ø50 мм
- Вручную легко чистящийся сифон, вплоть до сточной трубы
- Мокрый гидрозатвор надежно защищает от проникновения запаха из канализации
- Совместимость с другими составными частями сливного трапа, включительно мокрого, сухого и комбинированного гидрозатвора SMART
- Материал: полипропилен, устойчивый к механическим, химическим и термическим повреждениям

**Технические параметры**

Высота водяного столба мокрого гидрозатвора	51 мм
Класс нагрузки K3	300 кг
Скорость стока воды	46 л/мин
Сточная труба	50 мм
Сопrotивление гидрозатвора против давления	480 Па
Общая высота монтажа	138–224 мм

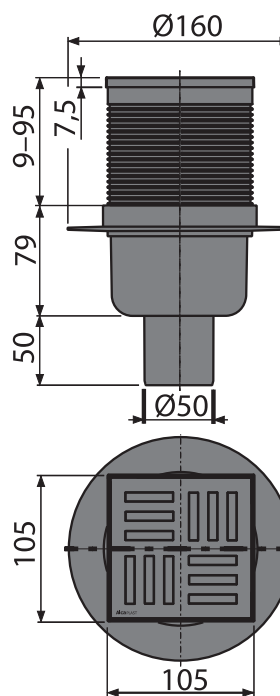
**Содержание комплекта**

- Корпус сливного трапа с прямым подключением к стоку Ø50 мм
- Горловина сливного трапа 105×105 мм
- Пластиковая решетка – серая
- Мокрый гидрозатвор
- Комплект прокладок

**Логистическая информация**

Вес (шт.)	0,4098 кг
Размеры (шт.)	260×150×170 мм
Количество (упаковка) / Количество (палета)	20/320 шт.

Артикул	EAN
APV6111	8595580507084



## APV5211

Сливной трап 150×150/50 мм боковой сток, решетка серая, гидрозатвор мокрый

### Область применения

- Для безбарьерного доступа
- Для водоотведения на уровне пола
- Для ванных комнат и других помещений, где предполагается частый и регулярный сток воды в сливной трап

### Свойства

- Пластиковая решетка 145×145×5 мм
- Регулируемая по высоте горловина 22–110 мм
- Изоляционный воротник для удобного монтажа гидроизоляции пола
- Боковое подключение к канализационному стоку Ø50 мм
- Вручную легко чистящийся сифон, вплоть до сточной трубы
- Мокрый гидрозатвор надежно защищает от проникновения запаха из канализации
- Совместимость с другими составными частями сливного трапа, включительно мокрого, сухого и комбинированного гидрозатвора SMART
- Материал: полипропилен, устойчивый к механическим, химическим и термическим повреждениям

### Технические параметры

Высота водяного столба мокрого гидрозатвора	51 мм
Скорость стока воды	46 л/мин
Сточная труба	50 мм
Сопротивление гидрозатвора против давления	480 Па
Общая высота монтажа	101–189 мм

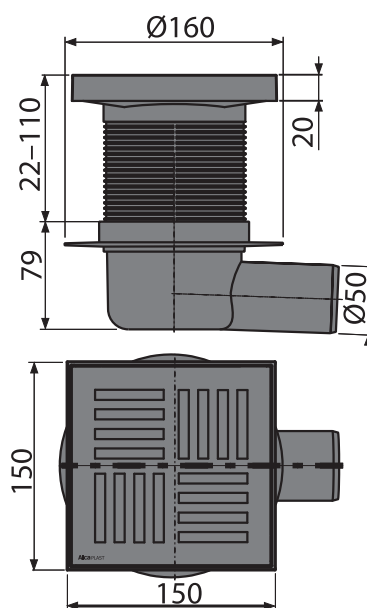
### Содержание комплекта

- Корпус сливного трапа с боковым подключением к стоку Ø50 мм
- Горловина сливного трапа 150×150 мм
- Пластиковая решетка – серая
- Мокрый гидрозатвор
- Комплект прокладок

### Логистическая информация

Вес (шт.)	0,5947 кг
Размеры (шт.)	300×150×190 мм
Количество (упаковка) / Количество (палета)	15/240 шт.

Артикул	EAN
APV5211	8595580507107



**APV6211**

Сливной трап 150×150/50 мм прямой сток, решетка серая, гидрозатвор мокрый

**Область применения**

- Для безбарьерного доступа
- Для водоотведения на уровне пола
- Для ванных комнат и других помещений, где предполагается частый и регулярный сток воды в сливной трап

**Свойства**

- Пластиковая решетка 143×143×20 мм
- Регулируемая по высоте горловина 22–110 мм
- Изоляционный воротник для удобного монтажа гидроизоляции пола
- Прямое подключение к канализационному стоку Ø50 мм
- Вручную легко чистящийся сифон, вплоть до сточной трубы
- Мокрый гидрозатвор надежно защищает от проникновения запаха из канализации
- Совместимость с другими составными частями сливного трапа, включительно мокрого, сухого и комбинированного гидрозатвора SMART
- Материал: полипропилен, устойчивый к механическим, химическим и термическим повреждениям

**Технические параметры**

Высота водяного столба мокрого гидрозатвора	51 мм
Скорость стока воды	46 л/мин
Сточная труба	50 мм
Сопротивление гидрозатвора против давления	480 Па
Общая высота монтажа	151–239 мм

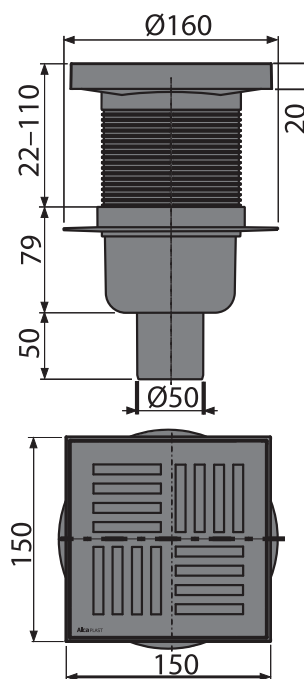
**Содержание комплекта**

- Корпус сливного трапа с прямым подключением к стоку Ø50 мм
- Горловина сливного трапа 150×150 мм
- Пластиковая решетка – серая
- Мокрый гидрозатвор
- Комплект прокладок

**Логистическая информация**

Вес (шт.)	0,5916 кг
Размеры (шт.)	300×130×170 мм
Количество (упаковка) / Количество (палета)	15/240 шт.

Артикул	EAN
APV6211	8595580507121



## APV3

Сливной трап 150×150/50 мм боковой сток, решетка серая, гидрозатвор мокрый

### Область применения

- Для безбарьерного доступа
- Для водоотведения на уровне пола
- Для ванных комнат и других помещений, где предполагается частый и регулярный сток воды в сливной трап

### Свойства

- Пластиковая решетка Ø93 мм
- Боковое подключение к канализационному стоку Ø50 мм
- Мокрый гидрозатвор надежно защищает от проникновения запаха из канализации
- Материал: полипропилен, устойчивый к механическим, химическим и термическим повреждениям

### Технические параметры

Высота водяного столба мокрого гидрозатвора	29 мм
Класс нагрузки К3	300 кг
Скорость стока воды	24 л/мин
Сточная труба	50 мм
Общая высота монтажа	105 мм

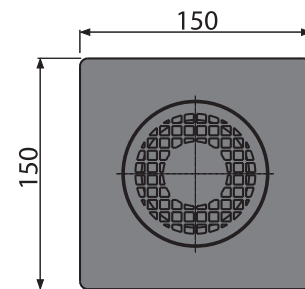
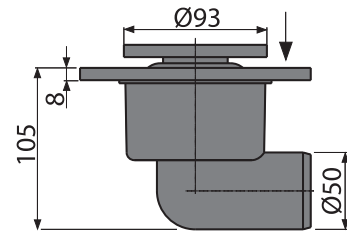
### Содержание комплекта

- Корпус сливного трапа с боковым подключением к стоку Ø50 мм
- Пластиковая решетка – серая
- Мокрый гидрозатвор

### Логистическая информация

Вес (шт.)	0,2726 кг
Размеры (шт.)	110×150×150 мм
Количество (упаковка) / Количество (палета)	50/600 шт.

Артикул	EAN
APV3	8594045937244



## APV4

Сливной трап 150×150/50 мм прямой сток, решетка серая, гидрозатвор мокрый

### Область применения

- Для безбарьерного доступа
- Для водоотведения на уровне пола
- Для ванных комнат и других помещений, где предполагается частый и регулярный сток воды в сливной трап

### Свойства

- Пластиковая решетка Ø93 мм
- Прямое подключение к канализационному стоку Ø50 мм
- Мокрый гидрозатвор надежно защищает от проникновения запаха из канализации
- Материал: полипропилен, устойчивый к механическим, химическим и термическим повреждениям

### Технические параметры

Высота водяного столба мокрого гидрозатвора	29 мм
Класс нагрузки К3	300 кг
Скорость стока воды	24 л/мин
Сточная труба	50 мм
Общая высота монтажа	92 мм

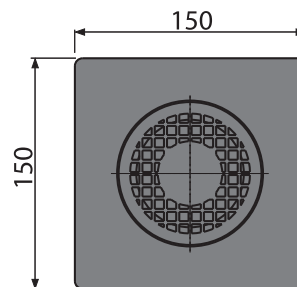
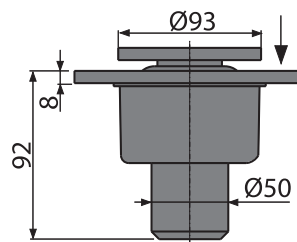
### Содержание комплекта

- Корпус сливного трапа с прямым подключением к стоку Ø50 мм
- Пластиковая решетка – серая
- Мокрый гидрозатвор

### Логистическая информация

Вес (шт.)	0,0295 кг
Размеры (шт.)	100×150×150 мм
Количество (упаковка) / Количество (палета)	50/600 шт.

Артикул	EAN
APV4	8594045937251





**APV15**

Сливной трап 150×150/50 мм боковой сток, решетка белая, гидрозатвор мокрый

**Область применения**

- Для безбарьерного доступа
- Для водоотведения на уровне пола
- Для ванных комнат и других помещений, где предполагается частый и регулярный сток воды в сливной трап

**Свойства**

- Пластиковая решетка Ø130 мм
- Боковое подключение к канализационному стоку Ø50 мм
- Мокрый гидрозатвор надежно защищает от проникновения запаха из канализации
- Материал: ABS

**Технические параметры**

Гидрозатвор	20 мм
Класс нагрузки К3	300 кг
Скорость стока воды	24 л/мин
Сточная труба	50 мм
Общая высота монтажа	88 мм

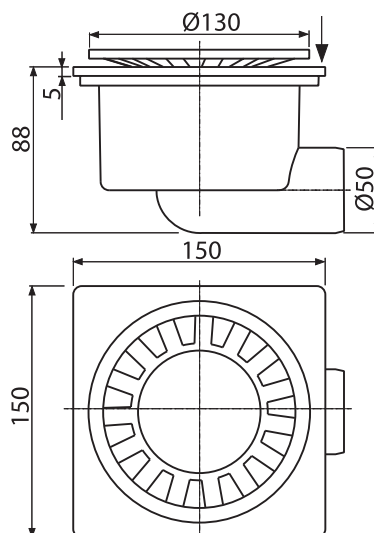
**Содержание комплекта**

- Корпус сливного трапа с боковым подключением к стоку Ø50 мм
- Пластиковая решетка со встроенным мокрым гидрозатвором – белая

**Логистическая информация**

Вес (шт.)	0,3587 кг
Размеры (шт.)	90×160×150 мм
Количество (упаковка) / Количество (палета)	20/320 шт.

Артикул	EAN
APV15	8594045935271

**APV16**

Сливной трап 150×150/50 мм прямой сток, решетка белая, гидрозатвор мокрый

**Область применения**

- Для безбарьерного доступа
- Для водоотведения на уровне пола
- Для ванных комнат и других помещений, где предполагается частый и регулярный сток воды в сливной трап

**Свойства**

- Пластиковая решетка Ø130 мм
- Прямое подключение к канализационному стоку Ø50 мм
- Мокрый гидрозатвор надежно защищает от проникновения запаха из канализации
- Материал: ABS

**Технические параметры**

Гидрозатвор	20 мм
Класс нагрузки К3	300 кг
Скорость стока воды	24 л/мин
Сточная труба	50 мм
Общая высота монтажа	100 мм

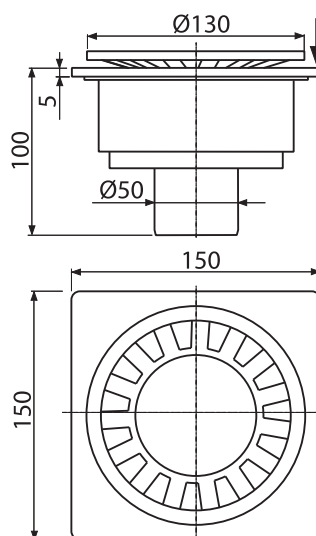
**Содержание комплекта**

- Корпус сливного трапа с прямым подключением к стоку Ø50 мм
- Пластиковая решетка со встроенным мокрым гидрозатвором – белая

**Логистическая информация**

Вес (шт.)	0,2958 кг
Размеры (шт.)	110×150×150 мм
Количество (упаковка) / Количество (палета)	20/320 шт.

Артикул	EAN
APV16	8594045934793



## APV0006

### Прокладка фланца из нержавеющей стали

#### Область применения

- Для сливных трапов с фланцем из нержавеющей стали

#### Свойства

- Обеспечивает повышенную гидроизоляцию фланцем из нержавеющей стали
- Материал: резина (NBR)

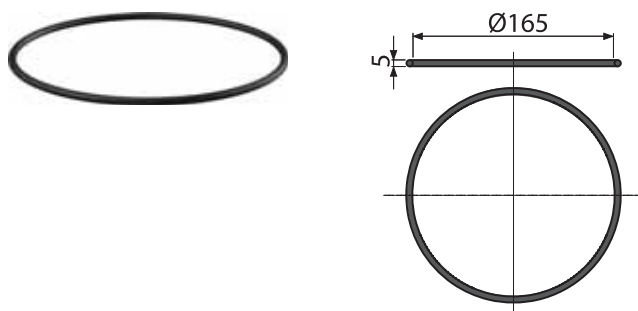
#### Содержание комплекта

- Уплотнительное кольцо

#### Логистическая информация

Вес (шт.)	0,0054 кг
Размеры (шт.)	165×5×165 мм
Количество (упаковка) / Количество (палета)	1/- шт.

Артикул	EAN
APV0006	8595580522483



## MPV001

### Дизайн решетка 102×102 мм, нержавеющая сталь

#### Область применения

- Для использования внутри и снаружи помещения
- Для сливных трапов с размером рамки 105×105 мм

#### Свойства

- Массивная латунная решетка 102×102×4 мм
- Материал: нержавеющая сталь

#### Технические параметры

Класс нагрузки КЗ	300 кг
-------------------	--------

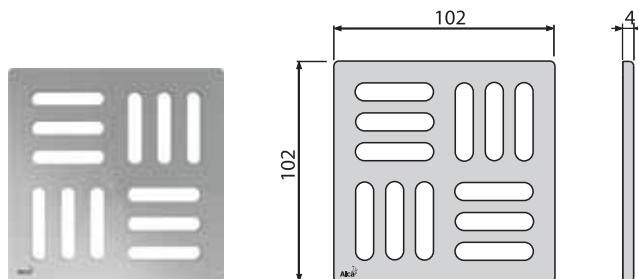
#### Содержание комплекта

- Дизайн-решетка из нержавеющей стали

#### Логистическая информация

Вес (шт.)	0,253 кг
Размеры (шт.)	106×106×7 мм
Количество (упаковка) / Количество (палета)	1/- шт.

Артикул	EAN
MPV001	8594045930382



## MPV001-ANTIC

### Дизайн решетка 102×102 мм, бронза-антик

#### Область применения

- Для использования внутри и снаружи помещения
- Для сливных трапов с размером рамки 105×105 мм

#### Свойства

- Массивная латунная решетка 102×102×4 мм
- Материал: латунь + поверхностная отделка бронза-антик

#### Технические параметры

Класс нагрузки КЗ	300 кг
-------------------	--------

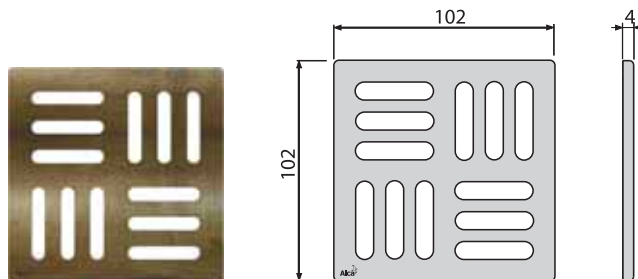
#### Содержание комплекта

- Дизайн-решетка из латуни в цвете бронза-антик

#### Логистическая информация

Вес (шт.)	0,4228 кг
Размеры (шт.)	106×106×7 мм
Количество (упаковка) / Количество (палета)	1/- шт.

Артикул	EAN
MPV001-ANTIC	8595580539795



**MPV002****Дизайн решетки 102×102 мм, нержавеющая сталь****Область применения**

- Для использования внутри и снаружи помещения
- Для сливных трапов с размером рамки 105×105 мм

**Свойства**

- Массивная латунная решетка 102×102×4 мм
- Материал: нержавеющая сталь

**Технические параметры**

Класс нагрузки КЗ	300 кг
-------------------	--------

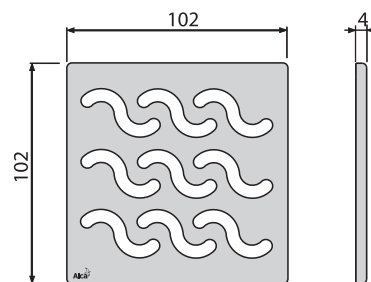
**Содержание комплекта**

- Дизайн-решетка из нержавеющей стали

**Логистическая информация**

Вес (шт.)	0,312 кг
Размеры (шт.)	106×106×7 мм
Количество (упаковка) / Количество (палета)	1/- шт.

Артикул	EAN
MPV002	8594045930399

**MPV003****Дизайн решетки 102×102 мм, нержавеющая сталь****Область применения**

- Для использования внутри и снаружи помещения
- Для сливных трапов с размером рамки 105×105 мм

**Свойства**

- Массивная латунная решетка 102×102×4 мм
- Материал: нержавеющая сталь

**Технические параметры**

Класс нагрузки КЗ	300 кг
-------------------	--------

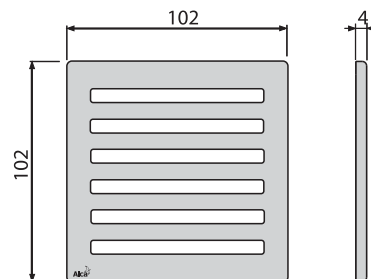
**Содержание комплекта**

- Дизайн-решетка из нержавеющей стали

**Логистическая информация**

Вес (шт.)	0,3 кг
Размеры (шт.)	106×106×7 мм
Количество (упаковка) / Количество (палета)	1/- шт.

Артикул	EAN
MPV003	8594045930405



## APV0010

### Гидрозатвор мокрый

#### Область применения

- Для использования внутри помещений
- Для сливных трапов

#### Свойства

- Мокрый гидрозатвор надежно защищает от проникновения запаха из канализации
- Материал: полипропилен, устойчивый к механическим, химическим и термическим повреждениям

#### Технические параметры

Гидрозатвор	51 мм
Сток воды	46 л/мин
Сопротивление гидрозатвора против давления	480 Па

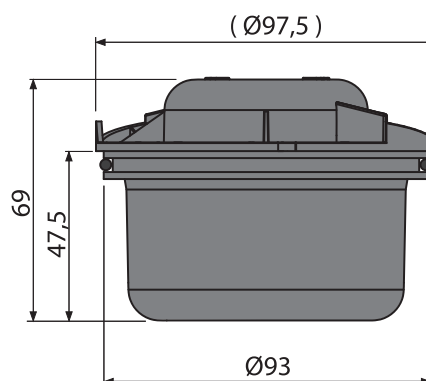
#### Содержание комплекта

- Корпус гидрозатвора
- Крышка гидрозатвора
- Прокладка

#### Логистическая информация

Вес (шт.)	0,0892 кг
Размеры (шт.)	98×70×98 мм
Количество (упаковка) / Количество (палета)	50/1400 шт.

Артикул	EAN
APV0010	8595580507473



## APV0020

### Гидрозатвор комбинированный SMART

#### Область применения

- Для внутренних помещений, где не ожидается регулярное использование сливного трапа (прачечные, котельные, подвалы)
- Для сливных трапов

#### Свойства

- Механическая заслонка и водяной столб эффективно препятствуют проникновению неприятного запаха из канализации
- Материал: полипропилен, устойчивый к механическим, химическим и термическим повреждениям

#### Технические параметры

Сток воды	37 л/мин
Сопротивление гидрозатвора	37 л/мин

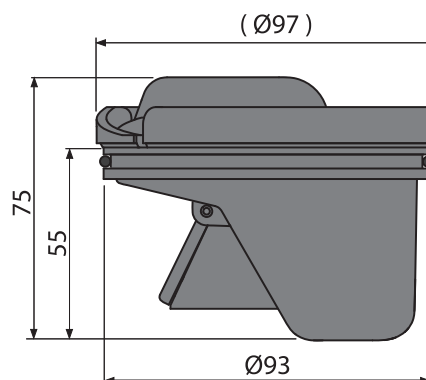
#### Содержание комплекта

- Корпус гидрозатвора
- Крышка гидрозатвора
- Заслонка гидрозатвора
- Прокладка
- Комплект прокладок

#### Логистическая информация

Вес (шт.)	0,1012 кг
Размеры (шт.)	98×75×98 мм
Количество (упаковка) / Количество (палета)	50/1400 шт.

Артикул	EAN
APV0020	8595580507497



**APV0030****Гидрозатвор сухой****Область применения**

- Для использования снаружи помещений
- Для сливных трапов

**Свойства**

- Механическая заслонка сухого гидрозатвора препятствует проникновению запаха из канализации
- Материал: полипропилен, устойчивый к механическим, химическим и термическим повреждениям

**Технические параметры**

Сток воды	57–62 л/мин
Сопротивление гидрозатвора	270 Па

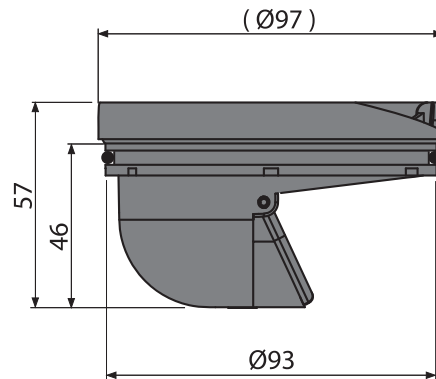
**Содержание комплекта**

- Корпус гидрозатвора
- Заслонка гидрозатвора
- Прокладка
- Прокладка

**Логистическая информация**

Вес (шт.)	0,0695 кг
Размеры (шт.)	98×58×98 мм
Количество (упаковка) / Количество (палета)	60/1680 шт.

Артикул	EAN
APV0030	8595580507510

**APV0050****Гидрозатвор мокрый для APV26, APV26C****Область применения**

- Для использования внутри помещений
- Для сливных трапов APV26, APV26C

**Свойства**

- Мокрый гидрозатвор надежно защищает от проникновения запаха из канализации
- Материал: полипропилен, устойчивый к механическим, химическим и термическим повреждениям

**Технические параметры**

Гидрозатвор	25 мм
Сток воды	32 л/мин
Сопротивление гидрозатвора	260 Па

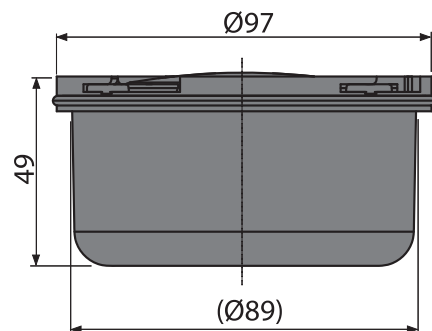
**Содержание комплекта**

- Корпус гидрозатвора
- Крышка гидрозатвора
- Прокладка

**Логистическая информация**

Вес (шт.)	0,0718 кг
Размеры (шт.)	98×50×98 мм
Количество (упаковка) / Количество (палета)	50/1400 шт.

Артикул	EAN
APV0050	8595580507534



## APV0060

### Гидрозатвор сухой для APV26, APV26C

#### Область применения

- Для использования снаружи помещений
- Для сливных трапов APV26, APV26C

#### Свойства

- Механическая заслонка сухого гидрозатвора препятствует проникновению запаха из канализации
- Материал: полипропилен, устойчивый к механическим, химическим и термическим повреждениям

#### Технические параметры

Сток воды	57–62 л/мин
Сопротивление гидрозатвора	260 Па

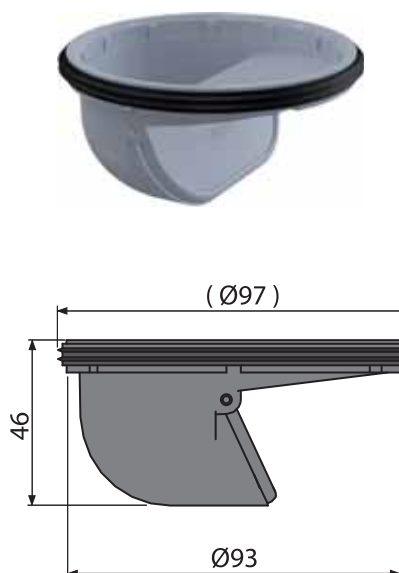
#### Содержание комплекта

- Корпус гидрозатвора
- Заслонка гидрозатвора
- Прокладка

#### Логистическая информация

Вес (шт.)	0,0678 кг
Размеры (шт.)	98×46×98 мм
Количество (упаковка) / Количество (палета)	50/1400 шт.

Артикул	EAN
APV0060	8595580531508



## APV0800

### Насадка горловины трапа DN105

#### Область применения

- Для продления горловины сливного трапа
- Для использования внутри и снаружи помещения
- Для сливных трапов

#### Свойства

- Возможность использования сразу нескольких насадок
- Горизонтальные пазы для удобной регулировки высоты горловины и фиксации в пол
- Материал: полипропилен, устойчивый к механическим, химическим и термическим повреждениям

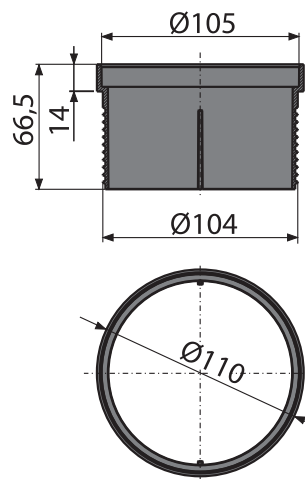
#### Содержание комплекта

- Насадка горловины
- Прокладка

#### Логистическая информация

Вес (шт.)	0,0676 кг
Размеры (шт.)	110×68×110 мм
Количество (упаковка) / Количество (палета)	1/- шт.

Артикул	EAN
APV0800	8595580523084



**APV005****Воротник изоляции 2-го уровня DN150****Область применения**

- Для сливных трапов с диаметром горловины 150 мм

**Свойства**

- Служит для армирования стяжки около трапа
- Материал: полипропилен, устойчивый к механическим, химическим и термическим повреждениям

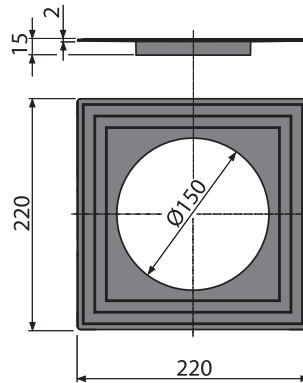
**Содержание комплекта**

- Воротник с 2-х уровневой изоляцией, внутреннее отверстие Ø150 мм

**Логистическая информация**

Вес (шт.)	0,0838 кг
Размеры (шт.)	220×15×220 мм
Количество (упаковка) / Количество (палета)	1/- шт.

Артикул	EAN
APV005	8595580507596

**MPV011****Решетка для сливных трапов из нержавеющей стали 102×102 мм, нержавеющая сталь****Область применения**

- Для сливных трапов APV110, APV120 и APV130

**Свойства**

- Поверхность: нержавеющая сталь
- Материал: нержавеющая сталь AISI 304, DIN 1.4301

**Технические параметры**

Класс нагрузки К3	300 кг
-------------------	--------

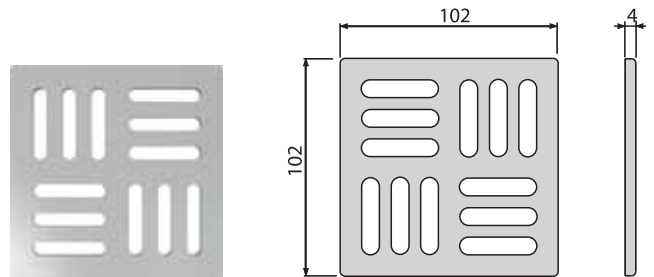
**Содержание комплекта**

- Решетка из нержавеющей стали

**Логистическая информация**

Вес (шт.)	0,254 кг
Размеры (шт.)	106×106×7 мм
Количество (упаковка) / Количество (палета)	1/- шт.

Артикул	EAN
MPV011	8595580555481

**MPV012****Решетка для сливных трапов из нержавеющей стали 102×102 мм, нержавеющая сталь****Область применения**

- Для сливных трапов APV110, APV120 и APV130

**Свойства**

- Поверхность: нержавеющая сталь
- Материал: нержавеющая сталь AISI 304, DIN 1.4301

**Технические параметры**

Класс нагрузки К3	300 кг
-------------------	--------

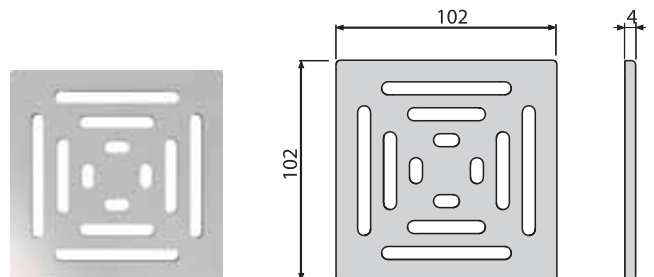
**Содержание комплекта**

- Решетка из нержавеющей стали

**Логистическая информация**

Вес (шт.)	0,254 кг
Размеры (шт.)	106×106×7 мм
Количество (упаковка) / Количество (палета)	1/- шт.

Артикул	EAN
MPV012	8595580555498



## MPV013

Решетка для сливных трапов из нержавеющей стали  
92×92 мм, нержавеющая сталь

### Область применения

- Для сливных трапов APV110, APV120 и APV130

### Свойства

- Поверхность: нержавеющая сталь
- Материал: нержавеющая сталь AISI 304, DIN 1.4301

### Технические параметры

Класс нагрузки КЗ 300 кг

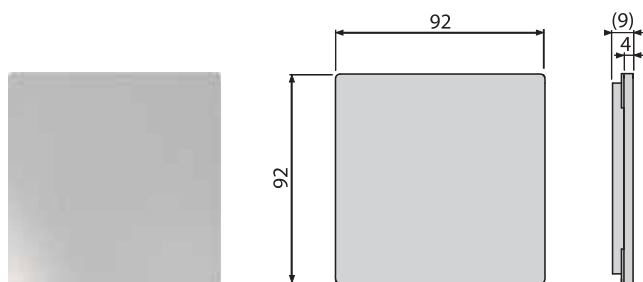
### Содержание комплекта

- Решетка из нержавеющей стали

### Логистическая информация

Вес (шт.) 0,254 кг  
Размеры (шт.) 106×106×7 мм  
Количество (упаковка) / Количество (палета) 1/- шт.

Артикул	EAN
MPV013	859558055528



## MPV014

Решетка для сливных трапов из нержавеющей стали  
102×102 мм, нержавеющая сталь

### Область применения

- Для сливных трапов APV110, APV120 и APV130

### Свойства

- Поверхность: нержавеющая сталь
- Материал: нержавеющая сталь AISI 304, DIN 1.4301

### Технические параметры

Класс нагрузки КЗ 300 кг

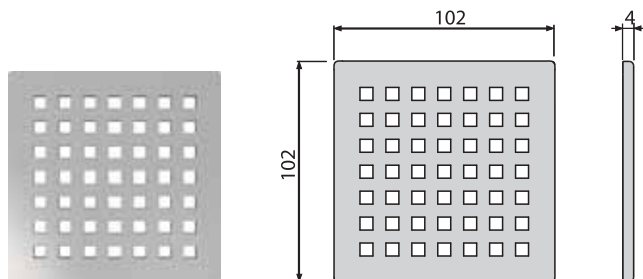
### Содержание комплекта

- Решетка из нержавеющей стали

### Логистическая информация

Вес (шт.) 0,254 кг  
Размеры (шт.) 106×106×7 мм  
Количество (упаковка) / Количество (палета) 1/- шт.

Артикул	EAN
MPV014	859558055504



## MPV015

Решетка для сливных трапов из нержавеющей стали  
102×102 мм, нержавеющая сталь

### Область применения

- Для сливных трапов APV110, APV120 и APV130

### Свойства

- Поверхность: нержавеющая сталь
- Материал: нержавеющая сталь AISI 304, DIN 1.4301

### Технические параметры

Класс нагрузки КЗ 300 кг

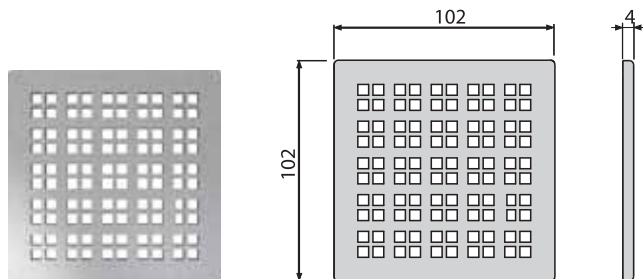
### Содержание комплекта

- Решетка из нержавеющей стали

### Логистическая информация

Вес (шт.) 0,254 кг  
Размеры (шт.) 106×106×7 мм  
Количество (упаковка) / Количество (палета) 1/- шт.

Артикул	EAN
MPV015	859558055511





**MPV016**

Решетка для сливных трапов из нержавеющей стали  
92×92 мм, под кладку плитки

**Область применения**

- Для кладки плитки или водонепроницаемого дерева
- Для сливных трапов APV110, APV120 и APV130

**Свойства**

- Дно решетки покрыто специальным шероховатым материалом для удобной и безопасной укладки плитки внутрь решетки
- Материал: нержавеющая сталь AISI 304, DIN 1.4301

**Технические параметры**

Класс нагрузки КЗ	300 кг
-------------------	--------

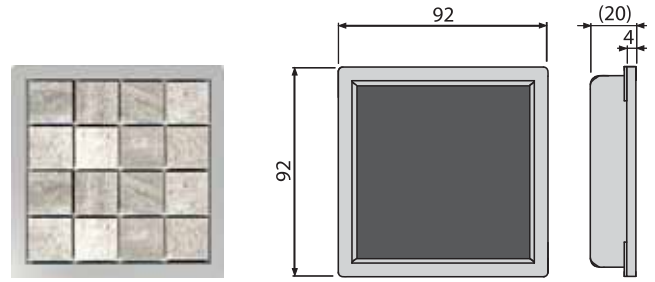
**Содержание комплекта**

- Решетка из нержавеющей стали

**Логистическая информация**

Вес (шт.)	0,254 кг
Размеры (шт.)	106×106×7 мм
Количество (упаковка) / Количество (палета)	1/- шт.

Артикул	EAN
MPV016	859558055535

**AIZ1**

Гидроизоляционный самоклеящийся воротник для  
сливного трапа 300×300 мм

**Область применения**

- Для гидроизоляции сливного трапа

**Свойства**

- Эластичный переход шва
- Возможность обрезать по форме

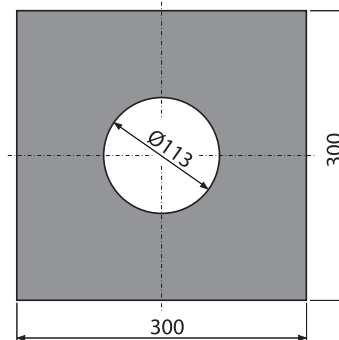
**Содержание комплекта**

- Самоклеящийся воротник 300×300 мм

**Логистическая информация**

Вес (шт.)	0,1583 кг
Размеры (шт.)	300×5×300 мм
Количество (упаковка) / Количество (палета)	50/1400 шт.

Артикул	EAN
AIZ1	8594045939439

**AIZ3**

Гидроизоляционная фольга 1300×1300 мм

**Область применения**

- Для изоляции душевых

**Свойства**

- Возможность обрезать по форме

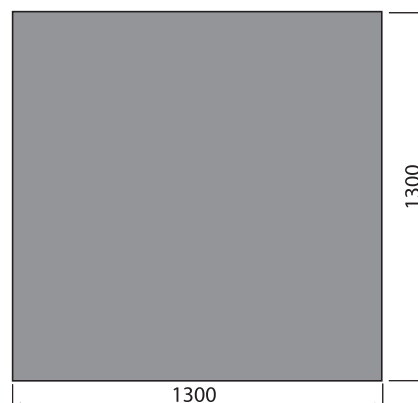
**Содержание комплекта**

- Гидроизоляционная фольга 1300×1300 мм

**Логистическая информация**

Вес (шт.)	2,0993 кг
Размеры (шт.)	460×50×390 мм
Количество (упаковка) / Количество (палета)	10/160 шт.

Артикул	EAN
AIZ3	8595580515546





# Сифоны

Сифоны для ванны	393
Сифоны для ванны Basic	393
Сифоны для ванны автомат	395
Сифоны для ванны CLICK/CLACK	405
Сифоны для ванны с напуском воды через перелив	417
Сифоны для гидромассажных ванн	427
Сифоны для ванны – комплектующие	429
Сифоны для душевых поддонов	433
Сифоны для душевых поддонов CLICK/CLACK	433
Сифоны для душевых поддонов DN50–DN60	433
Сифоны для душевых поддонов DN90	440
Сниженные сифоны для душевых поддонов	444
Сифоны для умывальников	448
Сифоны для умывальников со сливом	448
Сифоны для умывальников с накладной гайкой	454
Сифоны для умывальников – сливные решетки	456
Изделия из металла	458
Сифоны для умывальников – донные клапаны CLICK/CLACK	458
Угловые вентили	466
Сифоны для умывальников	468
Сифоны для моек	475
Сифоны для моек со сливом	475
Сифоны для моек с накладной гайкой	488
Сифоны для моек – сливные решетки	494
Сифоны для умывальников и моек – комплектующие	497
Сифоны для писсуаров и биде	508
Сифоны для сбора конденсата	511
Сифоны для стиральных машин	515

# Сифоны

## СИФОНЫ ДЛЯ ВАННЫ ALCA – ДИЗАЙНЕРСКИЕ ФОРМЫ ПРОБОК И КРЫШЕК ПЕРЕЛИВА

Контролируемый			
	A51B, A51BM		A51B
			A51BM
	A55ANTIC		A55ANTIC
	A55BLACK		A55BLACK
	A564BLACK		A564BLACK
	A51CR, A51CRM, A553K, A553KM1, A508KM, A509KM, A564CRM1, A564CRM2, A564CRM3, A564KM1, A564KM3, A565CRM1, A565CRM2, A565CRM3, A565KM1, A565KM3, A566-112122-57, A566-273133-57		A564CRM2, A564CRM3, A564KM3, A565CRM2, A565CRM3, A565KM3
	A55K, A55KM		A51CRM, A55KM, A553KM1, A564KM1, A564CRM1, A565CRM1, A565KM1, A566-112122-57, A566-273133-57
			A51CR, A55K, A553K
CLICK/CLACK			
	A504CKM, A504KM, A507CKM, A507KM		A504CKM, A504KM, A516CKM, A516KM, A507CKM, A507KM, A505CRM, A505KM, A508KM, A509KM,
	A507BLACK		A507BLACK

### Донные клапаны сифона с очисткой сверху A392C, A504CKM, A507CKM

Для этих сифонов мы предлагаем инновационное решение со съемным клапаном, который можно чистить сверху.

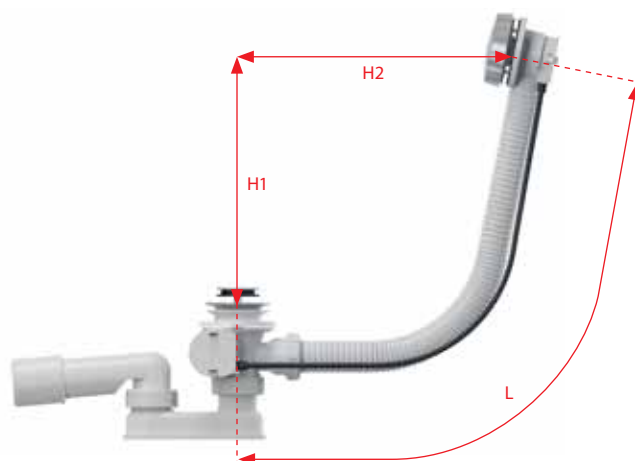
Обслуживание сифона становится еще быстрее и удобнее.



## Определение длины сифонов ALCA

Определение необходимой длины сифона для ванны очень простое. Канализационное отверстие в нижней части ванны и отверстие перелива в стенке ванны необходимо соединить (H1 и H2). Сумма перпендикулярных линий является длиной сифона (L).

$$H1 + H2 = L$$



## Сифоны ALCA с напуском воды через перелив

Сифон, экономящий пространство, с напуском воды через перелив предназначен для подключения к встроенным в стену смесителям. Современная накладка закрывает аэратор с головкой и совершенствует дизайн продукта. Прочная конструкция обеспечивает легкую работу и долговечность сифона.

Свойства:

- минимум занятого пространства в ванной
- дизайнерская поворотная накладка сифона (высококачественное хромирование)
- высокая пропускная способность аэратора швейцарского бренда Neoperl
- закрытие сливного отверстия в двух вариациях – CLICK/CLACK или трос Боудена
- низкий профиль сифона (высота монтажа – 120 мм)
- прямшовный сифон – устойчив к перепадам температур и к воздействию химических веществ



## Сниженные системы водоотведения Alcaplast

Свойства:

- сниженная высота монтажа
- колено в составе упаковки
- самоочищающаяся конструкция сифона
- при необходимости сифон легко чистится вплоть до сточной трубы
- вращающееся колено подключения к стоку
- материал – полипропилен (жесткий материал, с большей химической и термической стойкостью)
- простой монтаж крышки сифона
- для душевых поддонов с отверстием Ø90 мм
- крышка отверстия Ø116 мм



## КОЛЕНА С ДВУМЯ ШТУЦЕРАМИ ДЛЯ ПОДКЛЮЧЕНИЯ БЫТОВОЙ ТЕХНИКИ К СИФОНУ

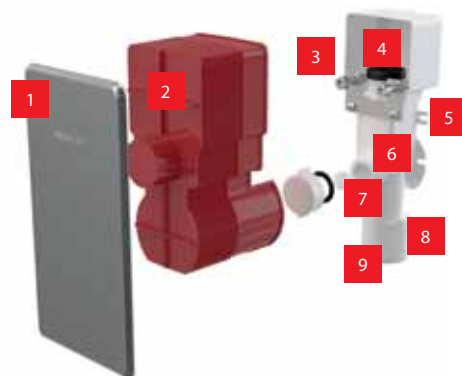
	Подключение к канализационному стоку		Штуцер для шланга		Обратный клапан
	G1"	Ø40/32	8–16 мм	17–23 мм	
P0048-ND	■			■	
P0049-ND	■		■		
P148	■			■	
P148Z	■			■	■
P149Z	■		■	■	■
P155Z		■		■	■
P156Z		■	■	■	■



## AKS4 – сифон для сбора конденсата

Сифон используется для сбора конденсата, который образуется в результате эксплуатации бытовых приборов, например, конденсационных котлов, кондиционеров и других.

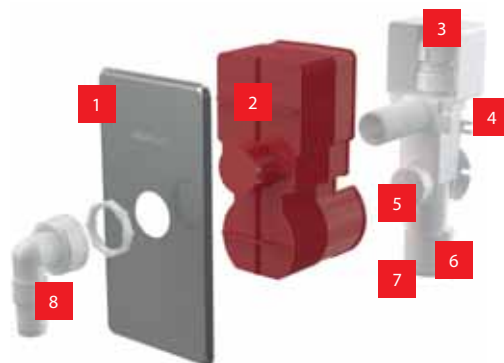
- |                                                                 |                                  |
|-----------------------------------------------------------------|----------------------------------|
| 1 пластина из нержавеющей стали со скрытым механизмом крепления | 5 крючки для крепления к стене   |
| 2 монтажная прикрывающая панель                                 | 6 комбинированный гидрозатвор    |
| 3 регулируемый механизм крепежа внешней пластины                | 7 сервисное отверстие для чистки |
| 4 отверстие для сбора конденсата                                | 8 установочный стопор            |
|                                                                 | 9 подключение к НТ40 и НТ50      |



## APS3P – сифон для стиральной машины, под штукатурку, с вентиляционным клапаном

Используется для подключения стиральной или посудомоечной машины. Вентиляционный клапан выравнивает давление в канализационной системе.

- |                                 |                                                       |
|---------------------------------|-------------------------------------------------------|
| 1 пластина из нержавеющей стали | 5 сервисное отверстие для чистки                      |
| 2 монтажная панель              | 6 установочный стопор                                 |
| 3 вентиляционный клапан         | 7 подключение к НТ40 и НТ50                           |
| 4 крючки для крепления к стене  | 8 для подключения стиральной или посудомоечной машины |



## AKS5 – воронка с комбинированным гидрозатвором для сбрасываемого конденсата с держателем для трубок

Воронка с комбинированным гидрозатвором для сбрасываемого конденсата позволяет подключить три источника конденсата. Трубы подачи конденсата не касаются уровня воды в сифоне. Это предотвращает возникновение бактерий в источнике конденсата.

- |                                     |
|-------------------------------------|
| 1 держатель для трубок              |
| 2 подключение источников конденсата |
| 3 комбинированный гидрозатвор       |



## ОБЗОР СИФОНОВ ДЛЯ ВАННЫ

Артикул	Высота монтажа (мм)	Материал пробки	Материал перелива	Варианты длины (см)	Напуск воды через перелив	Толщина стенки ванны для данного типа сифона на месте перелива (мм)	Толщина стенки ванны для данного типа сифона у слива (мм)						
<b>Контролируемый</b>													
A55K	120	металл	металл	57, 80, 100, 120	нет	2–10	10						
A55ANTIC						2–10	10						
A55BLACK						2–10	10						
A550K						2–10	10						
A553K						2–10	10						
A564KM1						да	2–10	10					
A564KM3					2–10		10						
A564BLACK					2–10		10						
A565KM1					10–18		12–26						
A565KM3					10–18		12–26						
A564CRM1					да		2–10	10					
A565CRM1						10–18	12–26						
A51CR					нет	2–10	10						
A51B					нет	2–10	10						
A51BM					пластик	белый пластик	57, 80, 100, 120	нет	2–10	10			
A55KM					хромированный пластик	металл	57, 80, 100, 120	нет	2–10	10			
A550KM									2–10	10			
A553KM1									2–10	10			
A51CRM	да	хромированный пластик	57, 80, 100, 120	нет				2–10	10				
A564CRM2				2–10				10					
A564CRM3				2–10				10					
A565CRM2				10–18				12–26					
A565CRM3				10–18				12–26					
A566-273133-57				125				металл	металл	57, 80, 100, 120	да	2–10	10
A566-112122-57								хромированный пластик	хромированный пластик	57, 80, 100, 120	нет	2–10	10
<b>CLICK/CLACK</b>													
A507KM	90	металл	металл	57, 80, 100, 120	нет	12	4–16						
A507CKM*)						12	4–16						
A507BLACK						12	4–16						
A504KM	120					12	4–16						
A504CKM*)						12	4–16						
A516CKM*)						8	4–16						
A516KM						8	4–16						
A505KM						нет	12	4–16					
A508KM						да	2–10	4–16					
A509KM	10–18				4–16								
A505CRM	хромированный пластик	хромированный пластик	57, 80, 100, 120	нет	12	4–16							
<b>Basic</b>													
A501	120	PVC	хромированный пластик	57, 80	нет	13	10						
A502		PVC	белый пластик	57	нет	13	10						

\*) легкая очистка сверху

## ОБЗОР СИФОНОВ ДЛЯ ДУШЕВЫХ ПОДДОНОВ

Диаметр стока (мм)	Артикул	Тип крышки	Материал крышки	Высота монтажа (мм)	Подключение к канализации (мм)
<b>Ø50</b>					
	A471CR-50	стандартная	хромированный пластик	65	40/50
	A47CR-50			79	40
	A46-50		металл	79	40
	A461-50			115	40/50
	A462-50			115	40/50
	A47B-50			79	40
	A465-50	CLICK/CLACK	металл	79	40
	A465BLACK-50			79	40
	A506KM			90	40/50
	A503KM		109	40/50	
	A476-50		хромированный пластик	65	40
	A466-50	79		40	
	A471-50	без крышки	–	65	40/50
	<b>Ø60</b>				
	A471CR-60	стандартная	хромированный пластик	65	40/50
	A47CR-60			79	40
	A46-60		металл	79	40
	A47B-60		пластик	79	40
<b>Ø90</b>					
	A491CR	стандартная	хромированный пластик	63	40/50
	A492CR			66	40/50
	A49CR			84	40
	A48		металл	84	40
	A49ANTIC			84	40
	A49BLACK			84	40
	A49K			84	40
	A49K MAT			84	40
	A49B	пластик	84	40	
	A491	без крышки	–	65	40/50
	A492			68	40/50



## A501

### Сифон для ванны, хром

#### Область применения

- Для ванн со стоковым отверстием  $\varnothing 52$  мм
- Для ванн стандартных размеров
- Для слива воды из ванны в канализационный сток

#### Свойства

- Слив-перелив система для ванны
- Мокрый гидрозатвор с вращающимся коленом
- Закрытие сливного отверстия пробкой
- Гибкий шланг системы перелива
- Длина сифона для ванны 57 см

#### Технические параметры

Гидрозатвор	50 мм
Термическая устойчивость	95 °C
Скорость стока сифоном	52 л/мин
Скорость перелива	43 л/мин
Сопротивление гидрозатвора против давления	588 Па

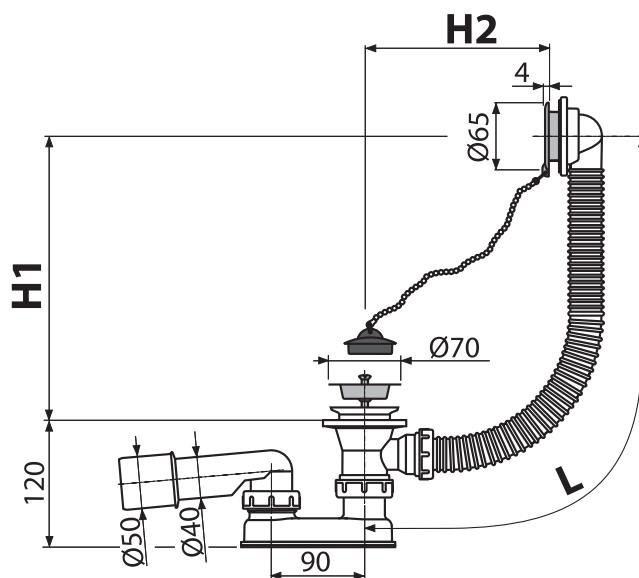
#### Содержание комплекта

- Корпус сифона с системой перелива
- Хромированная пластиковая решетка перелива
- Пробка из ПВХ на цепочке
- Хромированная решетка слива из нержавеющей стали
- Гидрозатвор сифона из полипропилена, сваренный ультразвуковым методом, устойчив к термическим и химическим воздействиям
- Профильное уплотнение

#### Логистическая информация

Вес (шт.)	0,3947 кг
Размеры (шт.)	310x0x0 мм
Количество (упаковка) / Количество (палета)	20/320 шт.

Артикул	EAN	Длина (L)	Вес (шт.)
A501	8594045937855	57 см	0,3947 кг



## A502

### Сифон для ванны, белый

#### Область применения

- Для ванн со стоковым отверстием Ø52 мм
- Для ванн стандартных размеров
- Для слива воды из ванны в канализационный сток

#### Свойства

- Слив-перелив система для ванны
- Мокрый гидрозатвор с вращающимся коленом
- Закрытие сливного отверстия пробкой
- Гибкий шланг системы перелива
- Длина сифона для ванны 57 см

#### Технические параметры

Гидрозатвор	50 мм
Термическая устойчивость	95 °С
Сток воды	43 л/мин
Сопротивление гидрозатвора против давления	588 Па

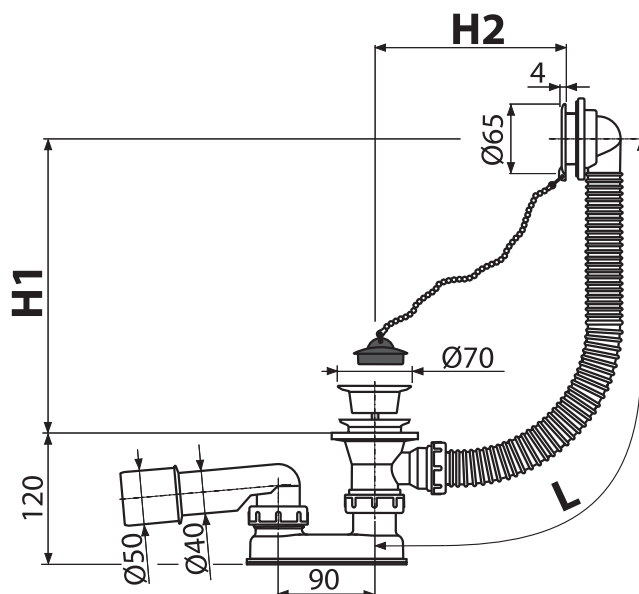
#### Содержание комплекта

- Корпус сифона с системой перелива
- Белая пластиковая решетка перелива
- Пробка из ПВХ на цепочке
- Белая пластиковая решетка слива
- Гидрозатвор сифона из полипропилена, сваренный ультразвуковым методом, устойчив к термическим и химическим воздействиям

#### Логистическая информация

Вес (шт.)	0,3778 кг
Размеры (шт.)	330×100×220 мм
Количество (упаковка) / Количество (палета)	20/320 шт.

Артикул	EAN	Длина (L)	Вес (шт.)
A502	8594045937862	57 см	0,3778 кг



## A51B

### Сифон для ванны автомат комплект, белый

#### Область применения

- Для ванн со стоковым отверстием  $\varnothing 52$  мм
- Для ванн стандартных размеров
- Для слива воды из ванны в канализационный сток

#### Свойства

- Слив-перелив система для ванны
- Мокрый гидрозатвор с вращающимся коленом
- Закрытие сливного клапана с помощью троса Бюудена
- Гибкий шланг системы перелива
- Длина сифона для ванны 57 см

#### Технические параметры

Гидрозатвор	50 мм
Термическая устойчивость	95 °C
Скорость перелива	42 л/мин
Сток воды	51,6 л/мин
Сопротивление гидрозатвора против давления	588 Па

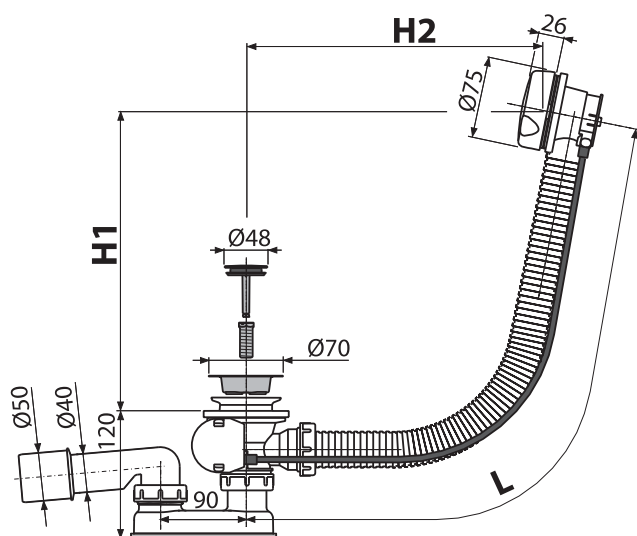
#### Содержание комплекта

- Корпус сифона с системой перелива
- Поворотная пластиковая накладка белого цвета
- Хромированная стальная пробка
- Хромированная решетка слива из латуни
- Гидрозатвор сифона из полипропилена, сваренный ультразвуковым методом, устойчив к термическим и химическим воздействиям
- Монтажный комплект
- Профильное уплотнение

#### Логистическая информация

Вес (шт.)	0,682 кг
Размеры (шт.)	380x85x145 мм
Количество (упаковка) / Количество (палета)	20/320 шт.

Артикул	EAN	Длина (L)	Вес (шт.)
A51B	8595580512071	57 см	0,682 кг
A51B-80	8594045937015	80 см	0,7401 кг
A51B-100	8595580500931	100 см	0,7537 кг
A51B-120	8595580500948	120 см	0,7643 кг



## A51BM

### Сифон для ванны автомат комплект, белый

#### Область применения

- Для ванн со стоковым отверстием Ø52 мм
- Для ванн стандартных размеров
- Для слива воды из ванны в канализационный сток

#### Свойства

- Слив-перелив система для ванны
- Мокрый гидрозатвор с вращающимся коленом
- Закрытие сливного клапана с помощью троса Бюудена
- Гибкий шланг системы перелива
- Длина сифона для ванны 57 см

#### Технические параметры

Гидрозатвор	50 мм
Термическая устойчивость	95 °С
Скорость перелива	42 л/мин
Сток воды	51,6 л/мин
Сопротивление гидрозатвора против давления	588 Па

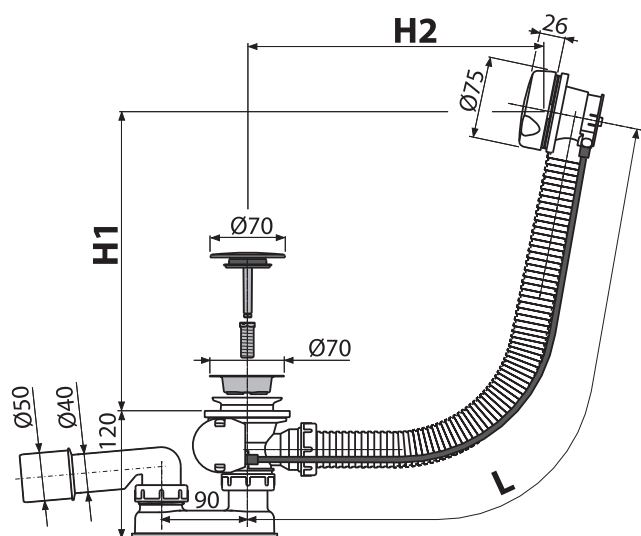
#### Содержание комплекта

- Корпус сифона с системой перелива
- Поворотная пластиковая накладка белого цвета
- Белая пластиковая пробка
- Хромированная решетка слива из нержавеющей стали
- Гидрозатвор сифона из полипропилена, сваренный ультразвуковым методом, устойчив к термическим и химическим воздействиям
- Монтажный комплект
- Профильное уплотнение

#### Логистическая информация

Вес (шт.)	0,5685 кг
Размеры (шт.)	380×85×145 мм
Количество (упаковка) / Количество (палета)	20/320 шт.

Артикул	EAN	Длина (L)	Вес (шт.)
A51BM	8594045934205	57 см	0,5685 кг
A51BM-80	8595580500955	80 см	0,7387 кг
A51BM-100	8595580500962	100 см	0,7523 кг
A51BM-120	8595580500979	120 см	0,7629 кг



## A51CR

### Сифон для ванны автомат комплект, хром

#### Область применения

- Для ванн со стоковым отверстием  $\varnothing 52$  мм
- Для ванн стандартных размеров
- Для слива воды из ванны в канализационный сток

#### Свойства

- Слив-перелив система для ванны
- Мокрый гидрозатвор с вращающимся коленом
- Закрытие сливного клапана с помощью троса Боудена
- Гибкий шланг системы перелива
- Длина сифона для ванны 57 см

#### Технические параметры

Гидрозатвор	50 мм
Термическая устойчивость	95 °C
Скорость перелива	42 л/мин
Сток воды	51,6 л/мин
Сопротивление гидрозатвора против давления	588 Па

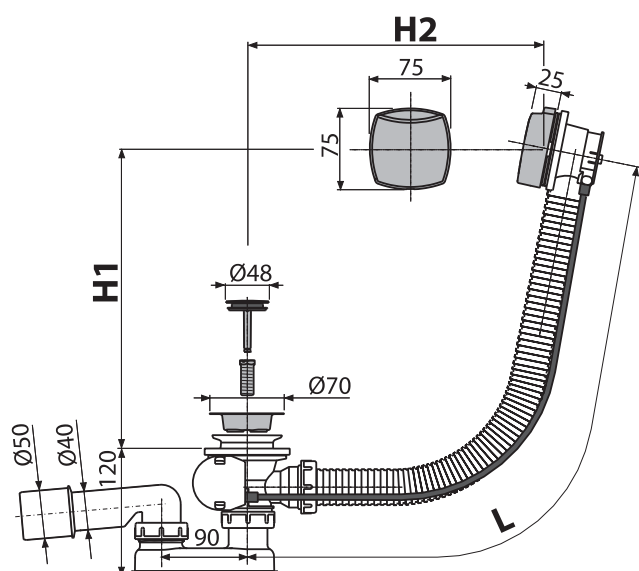
#### Содержание комплекта

- Корпус сифона с системой перелива
- Поворотная пластиковая накладка, хромированная
- Хромированная стальная пробка
- Хромированная решетка слива из латуни
- Гидрозатвор сифона из полипропилена, сваренный ультразвуковым методом, устойчив к термическим и химическим воздействиям
- Монтажный комплект
- Профильное уплотнение

#### Логистическая информация

Вес (шт.)	0,5873 кг
Размеры (шт.)	380x85x145 мм
Количество (упаковка) / Количество (палета)	20/320 шт.

Артикул	EAN	Длина (L)	Вес (шт.)
A51CR	8594045930931	57 см	0,5873 кг
A51CR-80	8594045934410	80 см	0,7345 кг
A51CR-100	8594045937169	100 см	0,75 кг
A51CR-120	8594045937817	120 см	0,778 кг



## A51CRM

### Сифон для ванны автомат комплект, хром

#### Область применения

- Для ванн со стоковым отверстием Ø52 мм
- Для ванн стандартных размеров
- Для слива воды из ванны в канализационный сток

#### Свойства

- Слив-перелив система для ванны
- Мокрый гидрозатвор с вращающимся коленом
- Закрытие сливного клапана с помощью троса Боудена
- Гибкий шланг системы перелива
- Длина сифона для ванны 57 см

#### Технические параметры

Гидрозатвор	50 мм
Термическая устойчивость	95 °C
Скорость перелива	42 л/мин
Сток воды	51,6 л/мин
Сопротивление гидрозатвора против давления	588 Па

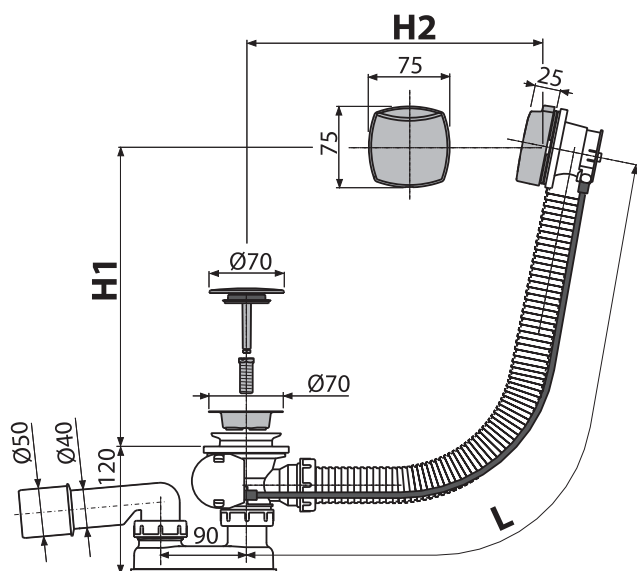
#### Содержание комплекта

- Корпус сифона с системой перелива
- Поворотная пластиковая накладка, хромированная
- Пробка из хромированного пластика
- Хромированная решетка слива из нержавеющей стали
- Гидрозатвор сифона из полипропилена, сваренный ультразвуковым методом, устойчив к термическим и химическим воздействиям
- Монтажный комплект
- Профильное уплотнение

#### Логистическая информация

Вес (шт.)	0,6538 кг
Размеры (шт.)	380×85×145 мм
Количество (упаковка) / Количество (палета)	20/320 шт.

Артикул	EAN	Длина (L)	Вес (шт.)
A51CRM	8594045934229	57 см	0,6538 кг
A51CRM-80	8594045936605	80 см	0,7488 кг
A51CRM-100	8594045937992	100 см	0,7729 кг
A51CRM-120	8594045937824	120 см	0,7954 кг



## A55K

### Сифон для ванны автомат комплект, металл

#### Область применения

- Для ванн со стоковым отверстием  $\varnothing 52$  мм
- Для ванн стандартных размеров
- Для слива воды из ванны в канализационный сток

#### Свойства

- Слив-перелив система для ванны
- Мокрый гидрозатвор с вращающимся коленом
- Закрытие сливного клапана с помощью троса Бюудена
- Гибкий шланг системы перелива
- Длина сифона для ванны 57 см

#### Технические параметры

Гидрозатвор	50 мм
Термическая устойчивость	95 °C
Скорость перелива	42 л/мин
Сток воды	51,6 л/мин
Сопротивление гидрозатвора против давления	588 Па

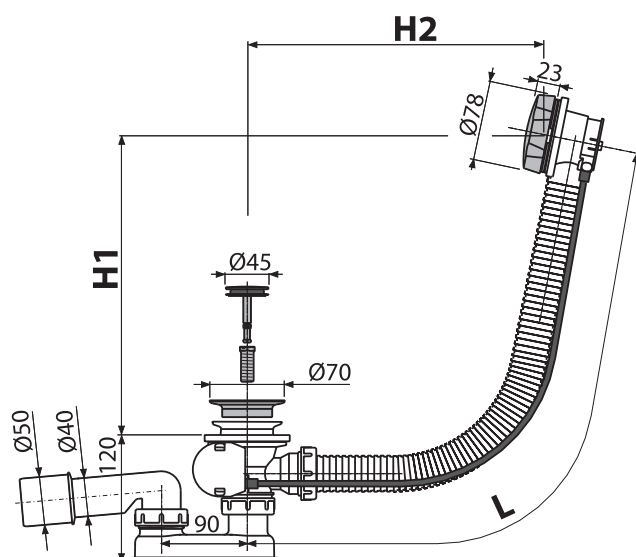
#### Содержание комплекта

- Корпус сифона с системой перелива
- Поворотная стальная накладка, хромированная
- Хромированная стальная пробка
- Хромированная решетка слива из латуни
- Гидрозатвор сифона из полипропилена, сваренный ультразвуковым методом, устойчив к термическим и химическим воздействиям
- Монтажный комплект
- Профильное уплотнение

#### Логистическая информация

Вес (шт.)	0,7831 кг
Размеры (шт.)	380x85x145 мм
Количество (упаковка) / Количество (палета)	20/320 шт.

Артикул	EAN	Длина (L)	Вес (шт.)
A55K	8594045930962	57 см	0,7831 кг
A55K-80	8595580513740	80 см	0,873 кг
A55K-100	8594045935530	100 см	0,8971 кг
A55K-120	8594045937732	120 см	0,9195 кг



## A55ANTIC

### Сифон для ванны автомат комплект, бронза-антик

#### Область применения

- Для ванн со стоковым отверстием Ø52 мм
- Для ванн стандартных размеров
- Для слива воды из ванны в канализационный сток

#### Свойства

- Слив-перелив система для ванны
- Мокрый гидрозатвор с вращающимся коленом
- Закрытие сливного клапана с помощью троса Боудена
- Гибкий шланг системы перелива
- Длина сифона для ванны 57 см

#### Технические параметры

Гидрозатвор	50 мм
Термическая устойчивость	95 °C
Скорость перелива	42 л/мин
Сток воды	51,6 л/мин
Сопротивление гидрозатвора против давления	588 Па

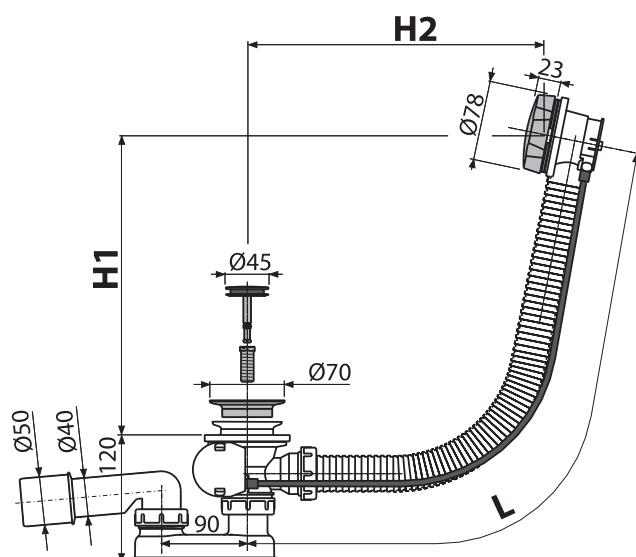
#### Содержание комплекта

- Корпус сифона с системой перелива
- Стальная поворотная накладка с поверхностной обработкой – бронза-антик
- Стальная пробка с поверхностной обработкой – бронза-антик
- Стальная решетка слива с поверхностной обработкой – бронза-антик
- Гидрозатвор сифона из полипропилена, сваренный ультразвуковым методом, устойчив к термическим и химическим воздействиям
- Монтажный комплект
- Профильное уплотнение

#### Логистическая информация

Вес (шт.)	0,8476 кг
Размеры (шт.)	380x85x145 мм
Количество (упаковка) / Количество (палета)	20/320 шт.

Артикул	EAN	Длина (L)	Вес (шт.)
A55ANTIC	8595580528478	57 см	0,8476 кг
A55ANTIC-80	8595580528485	80 см	0,9247 кг
A55ANTIC-100	8595580541293	100 см	0,9488 кг
A55ANTIC-120	8595580541309	120 см	0,9713 кг





## A55BLACK

### Сифон для ванны автомат комплект, черный-мат

#### Область применения

- Для ванн со стоковым отверстием  $\varnothing 52$  мм
- Для ванн стандартных размеров
- Для слива воды из ванны в канализационный сток

#### Свойства

- Слив-перелив система для ванны
- Мокрый гидрозатвор с вращающимся коленом
- Закрытие сливного клапана с помощью троса Бюудена
- Гибкий шланг системы перелива
- Длина сифона для ванны 57 см
- Цвет: черный-мат
- Материал: металл с покрытием черный-мат

#### Технические параметры

Гидрозатвор	50 мм
Термическая устойчивость	95 °C
Скорость перелива	42 л/мин
Сток воды	51,6 л/мин
Сопротивление гидрозатвора против давления	588 Па

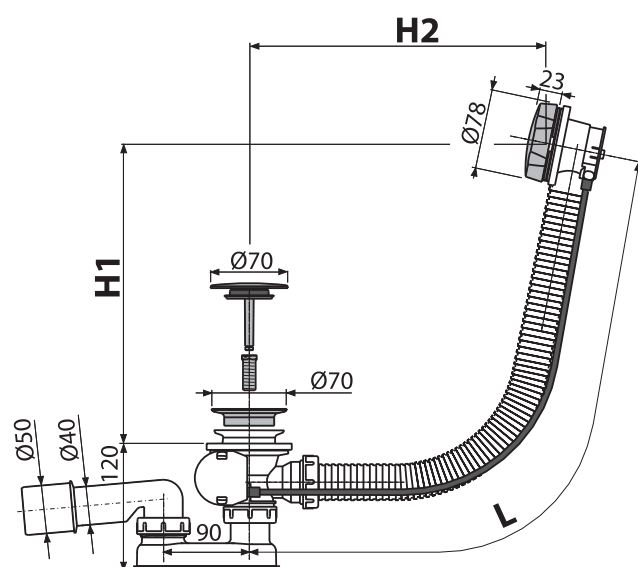
#### Содержание комплекта

- Корпус сифона с системой перелива
- Хромированная накладка управления с покрытием черный-мат
- Хромированный металлический колпачок с покрытием черный-мат
- Хромированная латунная решетка с покрытием черный-мат
- Гидрозатвор сифона из полипропилена, сваренный ультразвуковым методом, устойчив к термическим и химическим воздействиям
- Монтажный комплект
- Профильное уплотнение

#### Логистическая информация

Вес (шт.)	0,7831 кг
Размеры (шт.)	380x85x145 мм
Количество (упаковка) / Количество (палета)	20/320 шт.

Артикул	EAN	Длина (L)	Вес (шт.)
A55BLACK	8595580558703	57 см	0,7831 кг
A55BLACK-80	8595580558734	80 см	0,873 кг
A55BLACK-100	8595580558710	100 см	0,8971 кг
A55BLACK-120	8595580558727	120 см	0,9195 кг



## A55KM

### Сифон для ванны автомат, металл

#### Область применения

- Для ванн со стоковым отверстием  $\varnothing 52$  мм
- Для ванн стандартных размеров
- Для слива воды из ванны в канализационный сток

#### Свойства

- Слив-перелив система для ванны
- Мокрый гидрозатвор с вращающимся коленом
- Закрытие сливного клапана с помощью троса Бюудена
- Гибкий шланг системы перелива
- Длина сифона для ванны 57 см

#### Технические параметры

Гидрозатвор	50 мм
Термическая устойчивость	95 °C
Скорость перелива	42 л/мин
Сток воды	51,6 л/мин
Сопротивление гидрозатвора против давления	588 Па

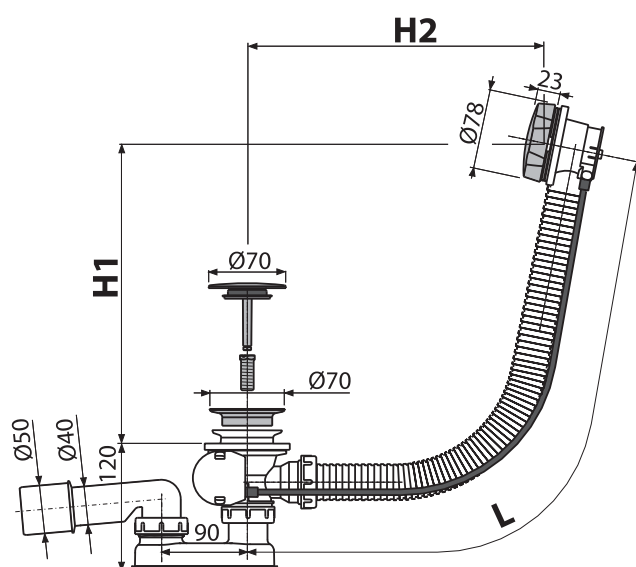
#### Содержание комплекта

- Корпус сифона с системой перелива
- Поворотная стальная накладка, хромированная
- Пробка из хромированного пластика
- Хромированная решетка слива из нержавеющей стали
- Гидрозатвор сифона из полипропилена, сваренный ультразвуковым методом, устойчив к термическим и химическим воздействиям
- Монтажный комплект
- Профильное уплотнение

#### Логистическая информация

Вес (шт.)	0,7371 кг
Размеры (шт.)	380x85x145 мм
Количество (упаковка) / Количество (палета)	20/320 шт.

Артикул	EAN	Длина (L)	Вес (шт.)
A55KM	8594045934380	57 см	0,7371 кг
A55KM-80	8594045933956	80 см	0,8283 кг
A55KM-100	8594045934373	100 см	0,8562 кг
A55KM-120	8595580501129	120 см	0,8787 кг



## A553K

### Сифон для ванны автомат комплект, металл

#### Область применения

- Для ванн со стоковым отверстием  $\varnothing 52$  мм
- Для ванн стандартных размеров
- Для слива воды из ванны в канализационный сток

#### Свойства

- Слив-перелив система для ванны
- Мокрый гидрозатвор с вращающимся коленом
- Закрытие сливного клапана с помощью троса Бюудена
- Гибкий шланг системы перелива
- Длина сифона для ванны 57 см

#### Технические параметры

Гидрозатвор	50 мм
Термическая устойчивость	95 °C
Скорость перелива	42 л/мин
Сток воды	51,6 л/мин
Сопротивление гидрозатвора против давления	588 Па

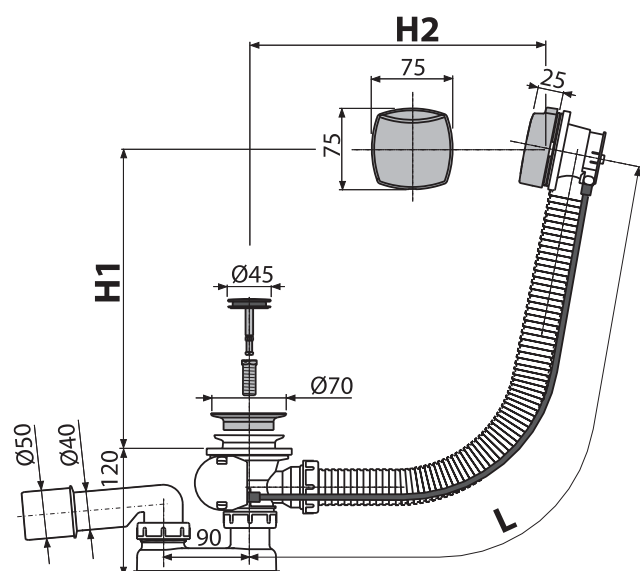
#### Содержание комплекта

- Корпус сифона с системой перелива
- Поворотная стальная накладка, хромированная
- Хромированная стальная пробка
- Хромированная решетка слива из латуни
- Гидрозатвор сифона из полипропилена, сваренный ультразвуковым методом, устойчив к термическим и химическим воздействиям
- Монтажный комплект
- Профильное уплотнение

#### Логистическая информация

Вес (шт.)	0,8163 кг
Размеры (шт.)	380x85x145 мм
Количество (упаковка) / Количество (палета)	20/320 шт.

Артикул	EAN	Длина (L)	Вес (шт.)
A553K	8595580557010	57 см	0,8163 кг
A553K-80	8595580557089	80 см	0,8992 кг
A553K-100	8595580557058	100 см	0,9233 кг
A553K-120	8595580557072	120 см	0,9457 кг



## A553KM1

### Сифон для ванны автомат, металл

#### Область применения

- Для ванн со стоковым отверстием Ø52 мм
- Для ванн стандартных размеров
- Для слива воды из ванны в канализационный сток

#### Свойства

- Слив-перелив система для ванны
- Мокрый гидрозатвор с вращающимся коленом
- Закрытие сливного клапана с помощью троса Бюудена
- Гибкий шланг системы перелива
- Длина сифона для ванны 57 см

#### Технические параметры

Гидрозатвор	50 мм
Термическая устойчивость	95 °С
Скорость перелива	42 л/мин
Сток воды	51,6 л/мин
Сопротивление гидрозатвора против давления	588 Па

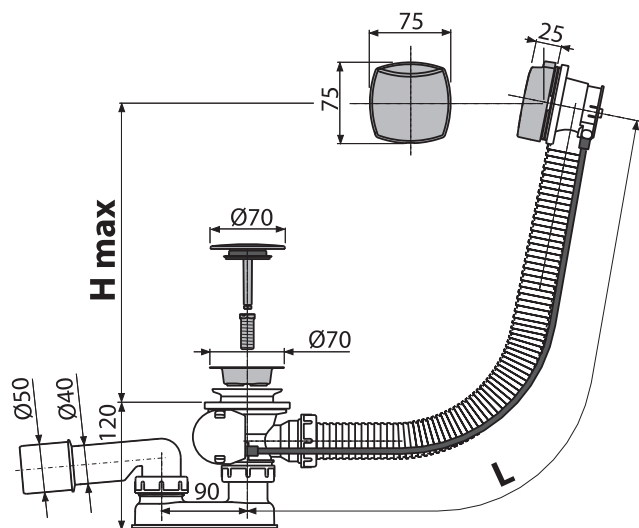
#### Содержание комплекта

- Корпус сифона с системой перелива
- Поворотная стальная накладка, хромированная
- Пробка из хромированного пластика
- Хромированная решетка слива из нержавеющей стали
- Гидрозатвор сифона из полипропилена, сваренный ультразвуковым методом, устойчив к термическим и химическим воздействиям
- Монтажный комплект
- Профильное уплотнение

#### Логистическая информация

Вес (шт.)	0,7743 кг
Размеры (шт.)	380×85×145 мм
Количество (упаковка) / Количество (палета)	20/320 шт.

Артикул	EAN	Длина (L)	Вес (шт.)
A553KM1	8595580557119	57 см	0,7743 кг
A553KM1-80	8595580557157	80 см	0,8572 кг
A553KM1-100	8595580557133	100 см	0,8806 кг
A553KM1-120	8595580557140	120 см	0,9037 кг



## A504СКМ

### Сифон для ванны CLICK/CLACK, металл

#### Область применения

- Для ванн со стоковым отверстием  $\varnothing 52$  мм
- Для ванн стандартных размеров
- Для слива воды из ванны в канализационный сток

#### Свойства

- Слив-перелив система для ванны
- Мокрый гидрозатвор с вращающимся коленом
- Закрытие сливного клапана системой CLICK/CLACK
- Легкая очистка сифона сверху – благодаря полностью съемной сливной решетке
- Гибкий шланг системы перелива
- Длина сифона для ванны 57 см

#### Технические параметры

Гидрозатвор	50 мм
Термическая устойчивость	95 °С
Скорость перелива	42 л/мин
Сток воды	48,6 л/мин
Сопротивление гидрозатвора против давления	588 Па

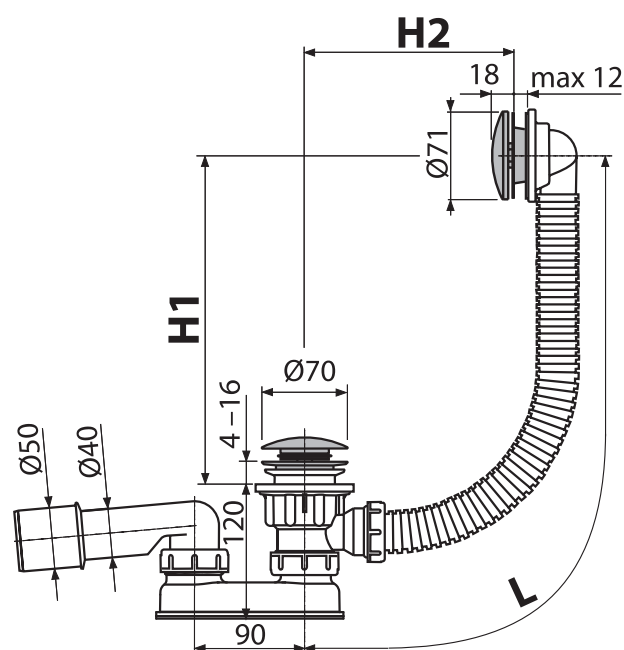
#### Содержание комплекта

- Корпус сифона с системой перелива
- Хромированная металлическая решетка слива и накладка перелива
- Хромированная стальная пробка
- Хромированный латунный донный клапан
- Гидрозатвор сифона из полипропилена, сваренный ультразвуковым методом, устойчив к термическим и химическим воздействиям
- Монтажный комплект
- Профильное уплотнение

#### Логистическая информация

Вес (шт.)	0,7375 кг
Размеры (шт.)	330×120×220 мм
Количество (упаковка) / Количество (палета)	20/320 шт.

Артикул	EAN	Длина (L)	Вес (шт.)
A504СКМ	8595580562540	57 см	0,7375 кг
A504СКМ-80	8595580562571	80 см	0,7832 кг
A504СКМ-100	8595580562557	100 см	0,7901 кг
A504СКМ-120	8595580562564	120 см	0,797 кг



## A504KM

### Сифон для ванны CLICK/CLACK, металл

#### Область применения

- Для ванн со стоковым отверстием Ø52 мм
- Для ванн стандартных размеров
- Для слива воды из ванны в канализационный сток

#### Свойства

- Слив-перелив система для ванны
- Мокрый гидрозатвор с вращающимся коленом
- Закрытие сливного клапана системой CLICK/CLACK
- Гибкий шланг системы перелива
- Длина сифона для ванны 57 см

#### Технические параметры

Гидрозатвор	50 мм
Термическая устойчивость	95 °C
Скорость перелива	42 л/мин
Сток воды	48,6 л/мин
Сопротивление гидрозатвора против давления	588 Па

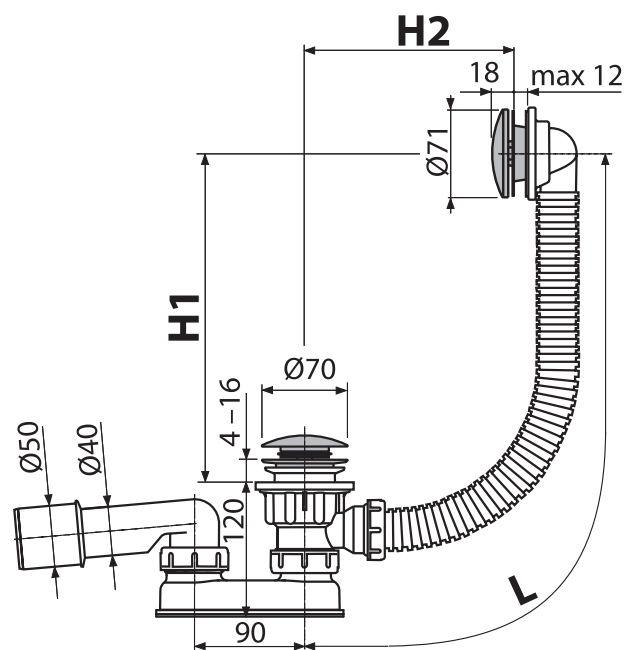
#### Содержание комплекта

- Корпус сифона с системой перелива
- Хромированная металлическая решетка слива и накладка перелива
- Хромированная стальная пробка
- Хромированный латунный донный клапан
- Гидрозатвор сифона из полипропилена, сваренный ультразвуковым методом, устойчив к термическим и химическим воздействиям
- Монтажный комплект
- Профильное уплотнение

#### Логистическая информация

Вес (шт.)	0,5599 кг
Размеры (шт.)	330×120×220 мм
Количество (упаковка) / Количество (палета)	20/320 шт.

Артикул	EAN	Длина (L)	Вес (шт.)
A504KM	8594045938487	57 см	0,5599 кг
A504KM-80	8595580500887	80 см	0,7129 кг
A504KM-100	8595580500870	100 см	0,7273 кг
A504KM-120	8595580518301	120 см	0,7344 кг



## A516СКМ

Сифон для ванны CLICK/CLACK с плоским переливом, хром

### Область применения

- Для узкостенных отдельно стоящих ванн
- Для ванн со стоковым отверстием  $\varnothing 52$  мм
- Для ванн стандартных размеров
- Для слива воды из ванны в канализационный сток

### Свойства

- Слив-перелив система для ванны
- Мокрый гидрозатвор с вращающимся коленом
- Закрывание сливного клапана системой CLICK/CLACK
- Гибкий шланг системы перелива
- Сниженная высота монтажа
- Длина сифона для ванны 57 см
- Система CLICK/CLACK с возможностью очистки сверху

### Технические параметры

Гидрозатвор	43 мм
Термическая устойчивость	95 °C
Скорость перелива	27 л/мин
Сток воды	48,6 л/мин
Сопротивление гидрозатвора против давления	588 Па

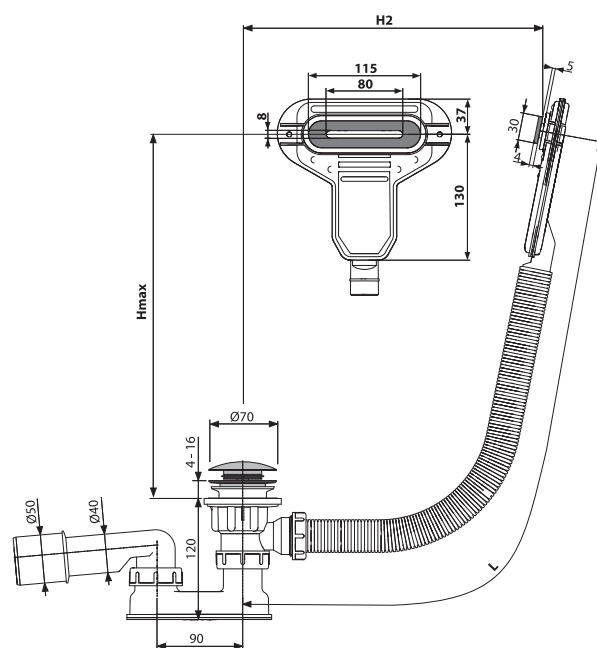
### Содержание комплекта

- Корпус сифона с системой перелива
- Хромированная металлическая решетка слива и накладка перелива
- Хромированная стальная пробка
- Хромированный латунный донный клапан
- Гидрозатвор сифона из полипропилена, устойчив к термическим и химическим воздействиям
- Монтажный комплект
- Профильное уплотнение

### Логистическая информация

Вес (шт.)	0,7118 кг
Размеры (шт.)	220×360×75 мм
Количество (упаковка) / Количество (палета)	20/320 шт.

Артикул	EAN	Длина (L)	Вес (шт.)
A516СКМ	8595580561826	57 см	0,7118 кг
A516СКМ-80	8595580561888	80 см	0,761 кг
A516СКМ-100	8595580561864	100 см	0,7679 кг
A516СКМ-120	8595580561871	120 см	0,7748 кг



## A516KM

Сифон для ванны CLICK/CLACK с плоским переливом, хром

### Область применения

- Для узкостенных отдельно стоящих ванн
- Для ванн со стоковым отверстием Ø52 мм
- Для ванн стандартных размеров
- Для слива воды из ванны в канализационный сток

### Свойства

- Слив-перелив система для ванны
- Мокрый гидрозатвор с вращающимся коленом
- Закрытие сливного клапана системой CLICK/CLACK
- Гибкий шланг системы перелива
- Сниженная высота монтажа
- Длина сифона для ванны 57 см

### Технические параметры

Гидрозатвор	43 мм
Термическая устойчивость	95 °C
Скорость перелива	27 л/мин
Сток воды	48,6 л/мин
Сопротивление гидрозатвора против давления	588 Па

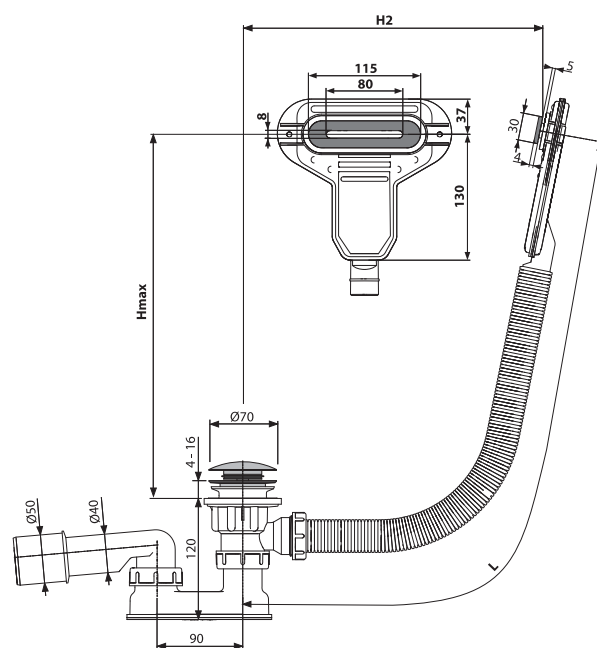
### Содержание комплекта

- Корпус сифона с системой перелива
- Хромированная металлическая решетка слива и накладка перелива
- Хромированная стальная пробка
- Хромированный латунный донный клапан
- Гидрозатвор сифона из полипропилена, устойчив к термическим и химическим воздействиям
- Монтажный комплект
- Профильное уплотнение

### Логистическая информация

Вес (шт.)	0,6658 кг
Размеры (шт.)	220×360×75 мм
Количество (упаковка) / Количество (палета)	20/320 шт.

Артикул	EAN	Длина (L)	Вес (шт.)
A516KM	8595580561833	57 см	0,6658 кг
A516KM-80	8595580561918	80 см	0,715 кг
A516KM-100	8595580561895	100 см	0,7219 кг
A516KM-120	8595580561901	120 см	0,7288 кг





## A507СКМ

### Сифон для ванны CLICK/CLACK, металл

#### Область применения

- Для ванн со стоковым отверстием  $\varnothing 52$  мм
- Для ванн стандартных размеров
- Для слива воды из ванны в канализационный сток

#### Свойства

- Слив-перелив система для ванны
- Мокрый гидрозатвор с вращающимся коленом
- Закрытие сливного клапана системой CLICK/CLACK
- Легкая очистка сифона сверху – благодаря полностью съемной сливной решетке
- Гибкий шланг системы перелива
- Сниженная высота монтажа
- Длина сифона для ванны 57 см

#### Технические параметры

Гидрозатвор	43 мм
Термическая устойчивость	95 °C
Скорость перелива	42 л/мин
Сток воды	48,6 л/мин
Сопротивление гидрозатвора против давления	588 Па

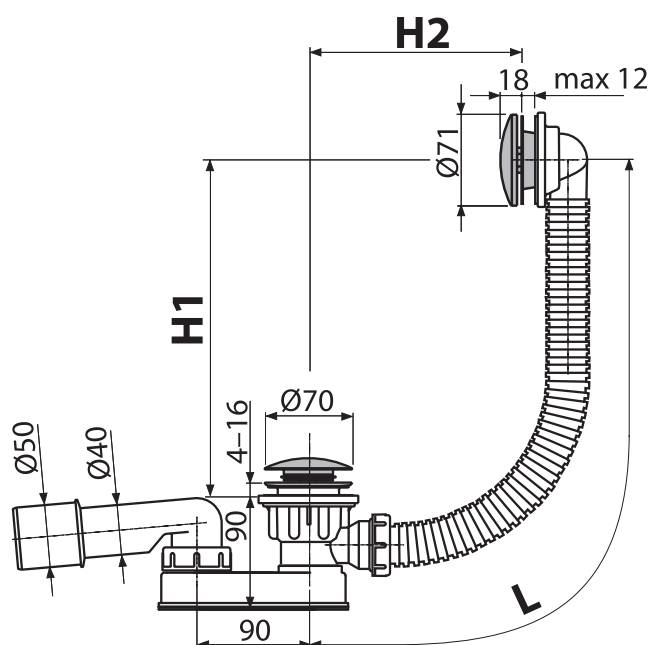
#### Содержание комплекта

- Корпус сифона с системой перелива
- Хромированная металлическая решетка слива и накладка перелива
- Хромированная стальная пробка
- Хромированный латунный донный клапан
- Гидрозатвор сифона из полипропилена, устойчив к термическим и химическим воздействиям
- Монтажный комплект
- Профильное уплотнение

#### Логистическая информация

Вес (шт.)	0,7222 кг
Размеры (шт.)	370×200×100 мм
Количество (упаковка) / Количество (палета)	20/320 шт.

Артикул	EAN	Длина (L)	Вес (шт.)
A507СКМ	8595580562533	57 см	0,7222 кг
A507СКМ-80	8595580562588	80 см	0,7679 кг
A507СКМ-100	8595580562601	100 см	0,7748 кг
A507СКМ-120	8595580562595	120 см	0,7817 кг



## A507KM

### Сифон для ванны CLICK/CLACK, металл

#### Область применения

- Для ванн со стоковым отверстием Ø52 мм
- Для ванн стандартных размеров
- Для слива воды из ванны в канализационный сток

#### Свойства

- Слив-перелив система для ванны
- Мокрый гидрозатвор с вращающимся коленом
- Закрытие сливного клапана системой CLICK/CLACK
- Гибкий шланг системы перелива
- Сниженная высота монтажа
- Длина сифона для ванны 57 см

#### Технические параметры

Гидрозатвор	43 мм
Термическая устойчивость	95 °C
Скорость перелива	42 л/мин
Сток воды	48,6 л/мин
Сопротивление гидрозатвора против давления	588 Па

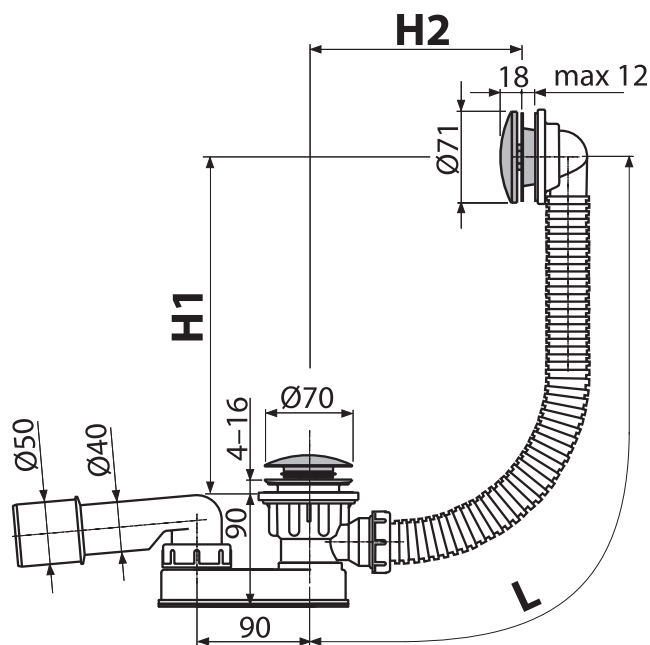
#### Содержание комплекта

- Корпус сифона с системой перелива
- Хромированная металлическая решетка слива и накладка перелива
- Хромированная стальная пробка
- Хромированный латунный донный клапан
- Гидрозатвор сифона из полипропилена, устойчив к термическим и химическим воздействиям
- Монтажный комплект
- Профильное уплотнение

#### Логистическая информация

Вес (шт.)	0,6725 кг
Размеры (шт.)	370×200×100 мм
Количество (упаковка) / Количество (палета)	20/320 шт.

Артикул	EAN	Длина (L)	Вес (шт.)
A507KM	8595580503680	57 см	0,6725 кг
A507KM-80	8595580514846	80 см	0,6765 кг
A507KM-100	8595580518127	100 см	0,7114 кг
A507KM-120	8595580518011	120 см	0,7274 кг



## A507BLACK

### Сифон для ванны CLICK/CLACK, черный-мат

#### Область применения

- Для ванн со стоковым отверстием  $\varnothing 52$  мм
- Для ванн стандартных размеров
- Для слива воды из ванны в канализационный сток

#### Свойства

- Слив-перелив система для ванны
- Мокрый гидрозатвор с вращающимся коленом
- Закрытие сливного клапана системой CLICK/CLACK
- Гибкий шланг системы перелива
- Сниженная высота монтажа
- Длина сифона для ванны 57 см
- Цвет: черный-мат
- Материал: металл с покрытием черный-мат

#### Технические параметры

Гидрозатвор	43 мм
Термическая устойчивость	95 °C
Скорость перелива	42 л/мин
Сток воды	48,6 л/мин
Сопротивление гидрозатвора против давления	588 Па

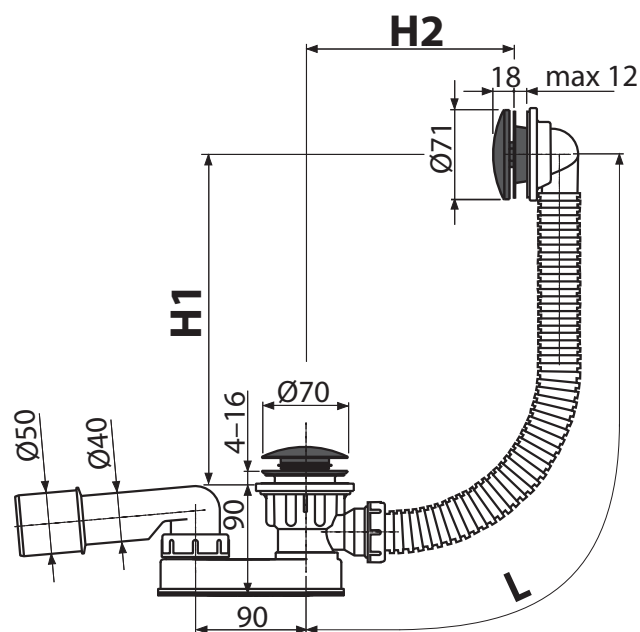
#### Содержание комплекта

- Корпус сифона с системой перелива
- Хромированная металлическая решетка и крышка перелива с покрытием черный-мат
- Хромированный металлический колпачок с покрытием черный-мат
- Хромированный латунный трап с покрытием черный-мат
- Гидрозатвор сифона из полипропилена, устойчив к термическим и химическим воздействиям
- Монтажный комплект
- Профильное уплотнение

#### Логистическая информация

Вес (шт.)	0,6725 кг
Размеры (шт.)	370x200x100 мм
Количество (упаковка) / Количество (палета)	20/320 шт.

Артикул	EAN	Длина (L)	Вес (шт.)
A507BLACK	8595580558697	57 см	0,6725 кг
A507BLACK-80	8595580558765	80 см	0,6765 кг
A507BLACK-100	8595580558789	100 см	0,7114 кг
A507BLACK-120	8595580558772	120 см	0,7274 кг



**A505CRM****Сифон для ванны CLICK/CLACK, хром****Область применения**

- Для ванн со стоковым отверстием Ø52 мм
- Для ванн стандартных размеров
- Для слива воды из ванны в канализационный сток

**Свойства**

- Слив-перелив система для ванны
- Мокрый гидрозатвор с вращающимся коленом
- Закрытие сливного клапана системой CLICK/CLACK
- Гибкий шланг системы перелива
- Длина сифона для ванны 57 см

**Технические параметры**

Гидрозатвор	50 мм
Термическая устойчивость	95 °С
Скорость перелива	42 л/мин
Сток воды	48,6 л/мин
Сопротивление гидрозатвора против давления	588 Па

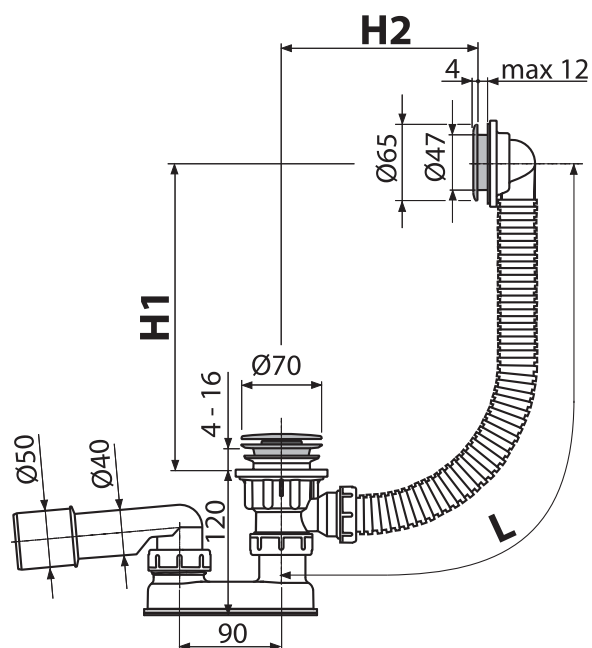
**Содержание комплекта**

- Корпус сифона с системой перелива
- Хромированная пластиковая решетка перелива
- Пробка из хромированного пластика
- Донный клапан из хромированного пластика
- Гидрозатвор сифона из полипропилена, сваренный ультразвуковым методом, устойчив к термическим и химическим воздействиям
- Монтажный комплект
- Профильное уплотнение

**Логистическая информация**

Вес (шт.)	0,4429 кг
Размеры (шт.)	330×100×220 мм
Количество (упаковка) / Количество (палета)	20/320 шт.

Артикул	EAN	Длина (L)	Вес (шт.)
A505CRM	8594045933239	57 см	0,4429 кг
A505CRM-80	8595580513467	80 см	0,4669 кг
A505CRM-100	8595580541088	100 см	0,4804 кг
A505CRM-120	8595580541095	120 см	0,4987 кг



## A505KM

### Сифон для ванны CLICK/CLACK, металл

#### Область применения

- Для ванн со стоковым отверстием  $\varnothing 52$  мм
- Для ванн стандартных размеров
- Для слива воды из ванны в канализационный сток

#### Свойства

- Слив-перелив система для ванны
- Мокрый гидрозатвор с вращающимся коленом
- Закрытие сливного клапана системой CLICK/CLACK
- Гибкий шланг системы перелива
- Длина сифона для ванны 57 см

#### Технические параметры

Гидрозатвор	50 мм
Термическая устойчивость	95 °C
Скорость перелива	42 л/мин
Сток воды	48,6 л/мин
Сопротивление гидрозатвора против давления	588 Па

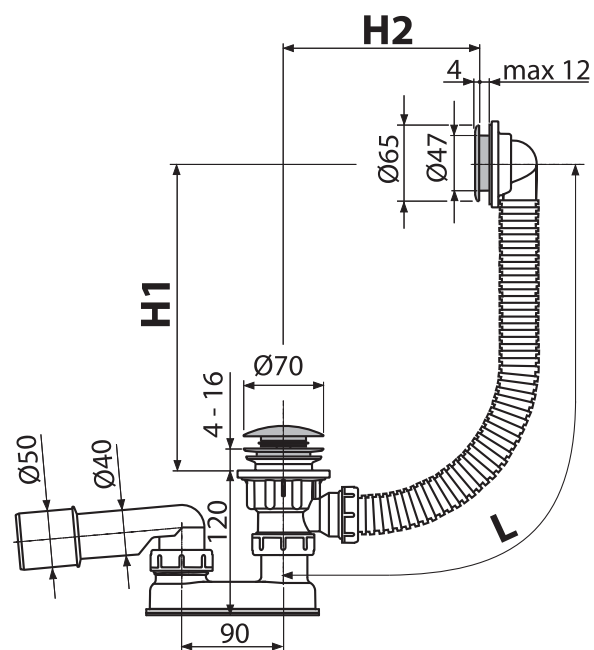
#### Содержание комплекта

- Корпус сифона с системой перелива
- Хромированная пластиковая решетка перелива
- Хромированная стальная пробка
- Хромированный латунный донный клапан
- Гидрозатвор сифона из полипропилена, сваренный ультразвуковым методом, устойчив к термическим и химическим воздействиям
- Монтажный комплект
- Профильное уплотнение

#### Логистическая информация

Вес (шт.)	0,5378 кг
Размеры (шт.)	330×100×220 мм
Количество (упаковка) / Количество (палета)	20/320 шт.

Артикул	EAN	Длина (L)	Вес (шт.)
A505KM	8594045930474	57 см	0,5378 кг
A505KM-80	8595580541125	80 см	0,5904 кг
A505KM-100	8595580541101	100 см	0,604 кг
A505KM-120	8595580541118	120 см	0,6224 кг



## A508KM

Сифон для ванны CLICK/CLACK с напуском воды через перелив, хром

### Область применения

- Для ванн со стоковым отверстием Ø52 мм
- Для ванн стандартных размеров
- Для слива воды из ванны в канализационный сток
- Для наполнения ванны через перелив

### Свойства

- Слив-перелив система с функцией наполнения ванны
- Аэратор марки Neoperl – удобный доступ и замена
- Клапан управления из нержавеющей стали
- Вода не течет по стенке ванны, что предотвращает налет
- Минимальный отступ от стенки системы – в ванной видна лишь поворотная накладка
- Простая установка тремя винтами из нержавеющей стали
- Мокрый гидрозатвор с вращающимся коленом
- Закрытие сливного клапана системой CLICK/CLACK
- Гибкий шланг системы перелива
- Боковая подводка с латунной резьбой G1/2" для предварительно подготовленной воды
- Длина сифона для ванны 57 см

### Технические параметры

Гидрозатвор	50 мм
Термическая устойчивость	95 °C
Скорость перелива	42 л/мин
Сток воды	48,6 л/мин
Сопротивление гидрозатвора против давления	588 Па

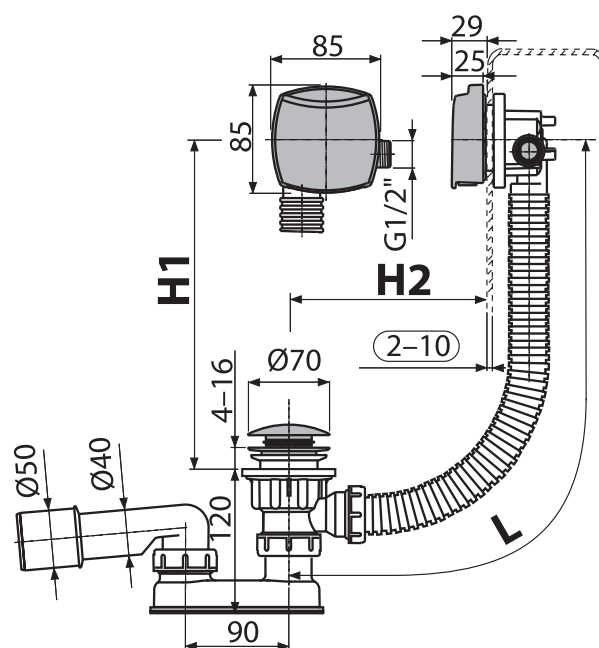
### Содержание комплекта

- Корпус сифона с системой перелива
- Поворотная пластиковая накладка, хромированная
- Хромированная стальная пробка
- Хромированный латунный донный клапан
- Гидрозатвор сифона из полипропилена, сваренный ультразвуковым методом, устойчив к термическим и химическим воздействиям
- Монтажный комплект
- Профильное уплотнение

### Логистическая информация

Вес (шт.)	0,8702 кг
Размеры (шт.)	380×95×210 мм
Количество (упаковка) / Количество (палета)	12/192 шт.

Артикул	EAN	Длина (L)	Вес (шт.)
A508KM	8595580522469	57 см	0,8702 кг
A508KM-80	8595580523954	80 см	0,9161 кг
A508KM-100	8595580523930	100 см	0,994 кг
A508KM-120	8595580523947	120 см	1,0148 кг



## A509KM

Сифон для ванны CLICK/CLACK с напуском воды через перелив для ванн с толстыми стенками, хром

### Область применения

- Для ванн со стоковым отверстием  $\varnothing 52$  мм
- Для ванн с толстыми стенками
- Для слива воды из ванны в канализационный сток
- Для наполнения ванны через перелив

### Свойства

- Слив-перелив система с функцией наполнения ванны
- Аэратор марки Neoperl – удобный доступ и замена
- Клапан управления из нержавеющей стали
- Вода не течет по стенке ванны, что предотвращает налет
- Минимальный отступ от стенки системы – в ванной видна лишь поворотная накладка
- Простая установка тремя винтами из нержавеющей стали
- Мокрый гидрозатвор с вращающимся коленом
- Закрытие сливного клапана системой CLICK/CLACK
- Гибкий шланг системы перелива
- Боковая подводка с латунной резьбой G1/2" для предварительно подготовленной воды
- Длина сифона для ванны 57 см

### Технические параметры

Гидрозатвор	50 мм
Термическая устойчивость	95 °C
Скорость перелива	42 л/мин
Сток воды	48,6 л/мин
Сопrotивление гидрозатвора против давления	588 Па

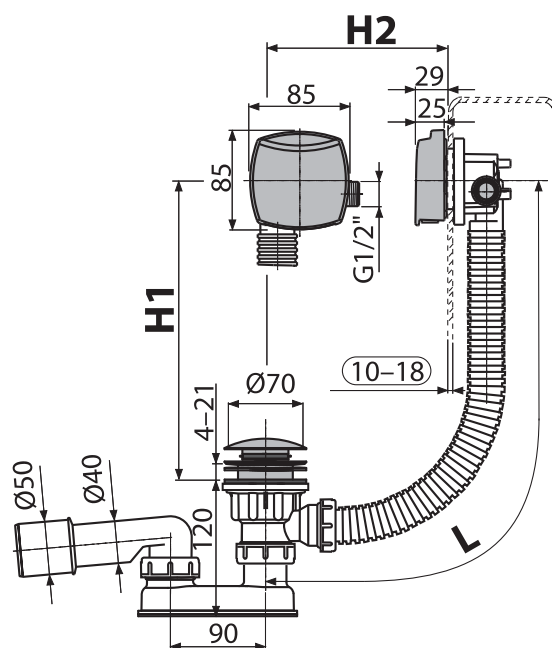
### Содержание комплекта

- Корпус сифона с системой перелива
- Поворотная пластиковая накладка, хромированная
- Хромированная стальная пробка
- Хромированный латунный донный клапан
- Гидрозатвор сифона из полипропилена, сваренный ультразвуковым методом, устойчив к термическим и химическим воздействиям
- Монтажный комплект
- Профильное уплотнение

### Логистическая информация

Вес (шт.)	0,983 кг
Размеры (шт.)	380×95×210 мм
Количество (упаковка) / Количество (палета)	12/192 шт.

Артикул	EAN	Длина (L)	Вес (шт.)
A509KM	8595580524005	57 см	0,983 кг
A509KM-80	8595580523985	80 см	0,9852 кг
A509KM-100	8595580523961	100 см	1,0012 кг
A509KM-120	8595580523978	120 см	1,022 кг



## A564CRM1

Сифон для ванны автомат с напуском воды через перелив, хром

### Область применения

- Для ванн со стоковым отверстием Ø52 мм
- Для ванн стандартных размеров
- Для слива воды из ванны в канализационный сток
- Для наполнения ванны через перелив

### Свойства

- Слив-перелив система с функцией наполнения ванны
- Аэратор марки Neoperl – удобный доступ и замена
- Клапан управления из нержавеющей стали
- Вода не течет по стенке ванны, что предотвращает налет
- Минимальный отступ от стенки системы – в ванной видна лишь поворотная накладка
- Простая установка тремя винтами из нержавеющей стали
- Мокрый гидрозатвор с вращающимся коленом
- Закрытие сливного клапана с помощью троса Боудена
- Гибкий шланг системы перелива
- Боковая подводка с латунной резьбой G1/2" для предварительно подготовленной воды
- Длина сифона для ванны 57 см

### Технические параметры

Гидрозатвор	50 мм
Термическая устойчивость	95 °C
Скорость перелива	33,6 л/мин
Сток воды	48,6 л/мин
Сопrotивление гидрозатвора против давления	588 Па

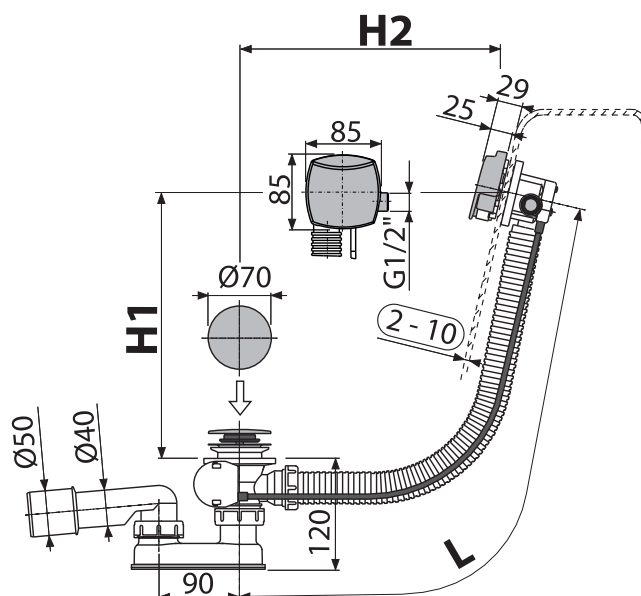
### Содержание комплекта

- Корпус сифона с системой перелива
- Поворотная пластиковая накладка, хромированная
- Пробка из хромированного пластика
- Хромированная решетка слива из латуни
- Гидрозатвор сифона из полипропилена, сваренный ультразвуковым методом, устойчив к термическим и химическим воздействиям
- Монтажный комплект
- Профильное уплотнение

### Логистическая информация

Вес (шт.)	0,9054 кг
Размеры (шт.)	380×95×210 мм
Количество (упаковка) / Количество (палета)	12/192 шт.

Артикул	EAN	Длина (L)	Вес (шт.)
A564CRM1	8595580522476	57 см	0,9054 кг
A564CRM1-80	8595580523770	80 см	0,9315 кг
A564CRM1-100	8595580523756	100 см	0,9556 кг
A564CRM1-120	8595580523763	120 см	0,9835 кг





## A564CRM2

Сифон для ванны автомат с напуском воды через перелив, хром

### Область применения

- Для ванн со стоковым отверстием  $\varnothing 52$  мм
- Для ванн стандартных размеров
- Для слива воды из ванны в канализационный сток
- Для наполнения ванны через перелив

### Свойства

- Слив-перелив система с функцией наполнения ванны
- Аэратор марки Neoperl – удобный доступ и замена
- Клапан управления из нержавеющей стали
- Вода не течет по стенке ванны, что предотвращает налет
- Минимальный отступ от стенки системы – в ванной видна лишь поворотная накладка
- Простая установка тремя винтами из нержавеющей стали
- Мокрый гидрозатвор с вращающимся коленом
- Закрытие сливного клапана с помощью троса Боудена
- Гибкий шланг системы перелива
- Боковая подводка с латунной резьбой G1/2" для предварительно подготовленной воды
- Длина сифона для ванны 57 см

### Технические параметры

Гидрозатвор	50 мм
Термическая устойчивость	95 °C
Скорость перелива	33,6 л/мин
Сток воды	48,6 л/мин
Сопrotивление гидрозатвора против давления	588 Па

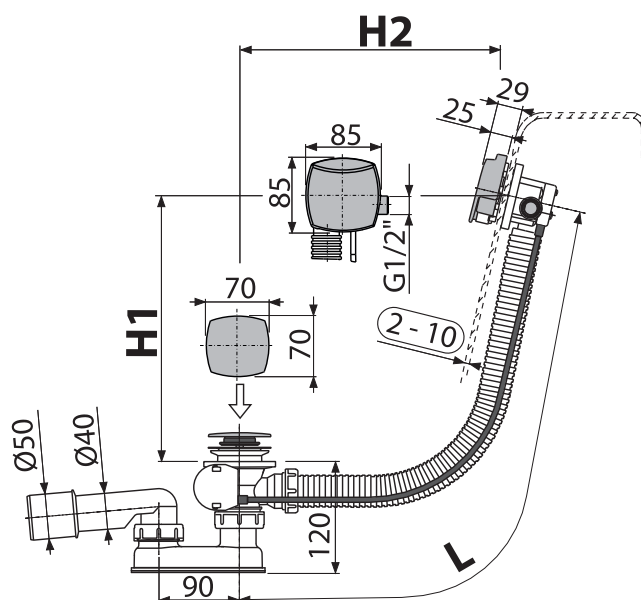
### Содержание комплекта

- Корпус сифона с системой перелива
- Поворотная пластиковая накладка, хромированная
- Пробка из хромированного пластика
- Хромированная решетка слива из нержавеющей стали
- Гидрозатвор сифона из полипропилена, сваренный ультразвуковым методом, устойчив к термическим и химическим воздействиям
- Монтажный комплект
- Профильное уплотнение

### Логистическая информация

Вес (шт.)	0,9348 кг
Размеры (шт.)	380×95×210 мм
Количество (упаковка) / Количество (палета)	12/192 шт.

Артикул	EAN	Длина (L)	Вес (шт.)
A564CRM2	8595580522933	57 см	0,9348 кг
A564CRM2-80	8595580523800	80 см	0,9609 кг
A564CRM2-100	8595580523787	100 см	0,985 кг
A564CRM2-120	8595580523794	120 см	1,0129 кг



## A564CRM3

Сифон для ванны автомат с напуском воды через перелив, хром

### Область применения

- Для ванн со стоковым отверстием Ø52 мм
- Для ванн стандартных размеров
- Для слива воды из ванны в канализационный сток
- Для наполнения ванны через перелив

### Свойства

- Слив-перелив система с функцией наполнения ванны
- Аэратор марки Neoperl – удобный доступ и замена
- Клапан управления из нержавеющей стали
- Вода не течет по стенке ванны, что предотвращает налет
- Минимальный отступ от стенки системы – в ванной видна лишь поворотная накладка
- Простая установка тремя винтами из нержавеющей стали
- Мокрый гидрозатвор с вращающимся коленом
- Закрытие сливного клапана с помощью троса Боудена
- Гибкий шланг системы перелива
- Боковая подводка с латунной резьбой G1/2" для предварительно подготовленной воды
- Длина сифона для ванны 57 см

### Технические параметры

Гидрозатвор	50 мм
Термическая устойчивость	95 °C
Скорость перелива	33,6 л/мин
Сток воды	48,6 л/мин
Сопrotивление гидрозатвора против давления	588 Па

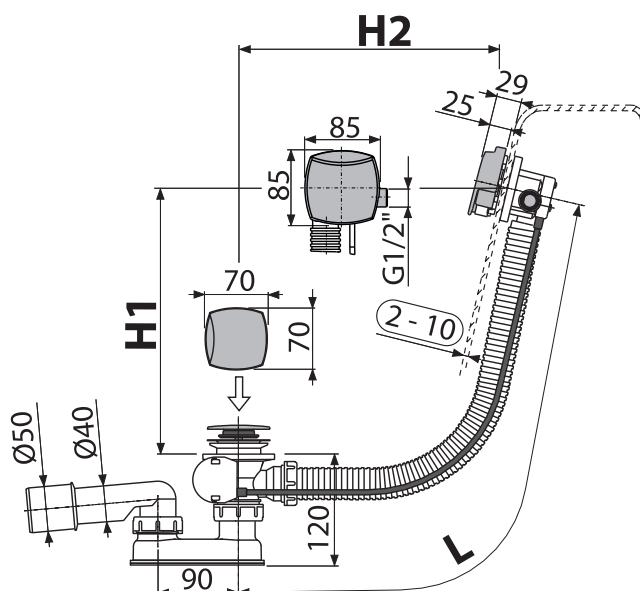
### Содержание комплекта

- Корпус сифона с системой перелива
- Поворотная пластиковая накладка, хромированная
- Пробка из хромированного пластика
- Хромированная решетка слива из нержавеющей стали
- Гидрозатвор сифона из полипропилена, сваренный ультразвуковым методом, устойчив к термическим и химическим воздействиям
- Монтажный комплект
- Профильное уплотнение

### Логистическая информация

Вес (шт.)	0,9313 кг
Размеры (шт.)	380×95×210 мм
Количество (упаковка) / Количество (палета)	12/192 шт.

Артикул	EAN	Длина (L)	Вес (шт.)
A564CRM3	8595580522964	57 см	0,9313 кг
A564CRM3-80	8595580523831	80 см	0,9574 кг
A564CRM3-100	8595580523817	100 см	0,9815 кг
A564CRM3-120	8595580523824	120 см	1,0094 кг



## A564KM1

### Сифон для ванны автомат с напуском воды через перелив, металл

#### Область применения

- Для ванн со стоковым отверстием  $\varnothing 52$  мм
- Для ванн стандартных размеров
- Для слива воды из ванны в канализационный сток
- Для наполнения ванны через перелив

#### Свойства

- Слив-перелив система с функцией наполнения ванны
- Аэратор марки Neoperl – удобный доступ и замена
- Клапан управления из нержавеющей стали
- Вода не течет по стенке ванны, что предотвращает налет
- Минимальный отступ от стенки системы – в ванной видна лишь поворотная накладка
- Простая установка тремя винтами из нержавеющей стали
- Мокрый гидрозатвор с вращающимся коленом
- Закрытие сливного клапана с помощью троса Бюудена
- Гибкий шланг системы перелива
- Боковая подводка с латунной резьбой G1/2" для предварительно подготовленной воды
- Длина сифона для ванны 57 см

#### Технические параметры

Гидрозатвор	50 мм
Термическая устойчивость	95 °C
Скорость перелива	33,6 л/мин
Сток воды	48,6 л/мин
Сопrotивление гидрозатвора против давления	588 Па

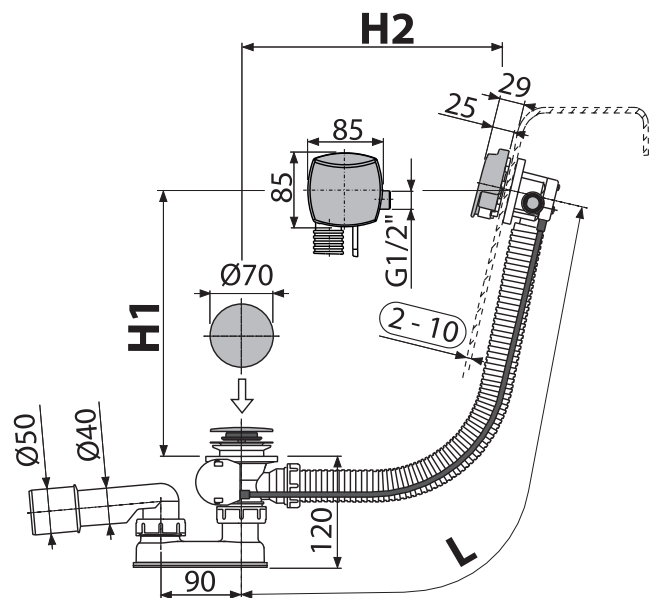
#### Содержание комплекта

- Корпус сифона с системой перелива
- Поворотная стальная накладка, хромированная
- Хромированная стальная пробка
- Хромированная решетка слива из латуни
- Гидрозатвор сифона из полипропилена, сваренный ультразвуковым методом, устойчив к термическим и химическим воздействиям
- Монтажный комплект
- Профильное уплотнение

#### Логистическая информация

Вес (шт.)	1,1804 кг
Размеры (шт.)	380×95×210 мм
Количество (упаковка) / Количество (палета)	12/192 шт.

Артикул	EAN	Длина (L)	Вес (шт.)
A564KM1	8595580530396	57 см	1,1804 кг
A564KM1-80	8595580530877	80 см	1,2122 кг
A564KM1-100	8595580530884	100 см	1,2363 кг
A564KM1-120	8595580530891	120 см	1,2594 кг



## A564BLACK

Сифон для ванны автомат с напуском воды через перелив, черный-мат

### Область применения

- Для ванн со стоковым отверстием Ø52 мм
- Для ванн стандартных размеров
- Для слива воды из ванны в канализационный сток
- Для наполнения ванны через перелив

### Свойства

- Мокрый гидрозатвор с вращающимся коленом
- Вода не течет по стенке ванны, что предотвращает налет
- Слив-перелив система с функцией наполнения ванны
- Закрытие сливного клапана с помощью троса Бюудена
- Аэратор марки Neoperl – удобный доступ и замена
- Клапан управления из нержавеющей стали
- Минимальный отступ от стенки системы – в ванной видна лишь поворотная накладка
- Материал: металл с покрытием черный-мат
- Простая установка тремя винтами из нержавеющей стали
- Гибкий шланг системы перелива
- Длина сифона для ванны 57 см
- Боковая подводка с латунной резьбой G1/2" для предварительно подготовленной воды

### Технические параметры

Гидрозатвор	50 мм
Термическая устойчивость	95 °C
Скорость перелива	33,6 л/мин
Сток воды	48,6 л/мин
Сопротивление гидрозатвора против давления	588 Па

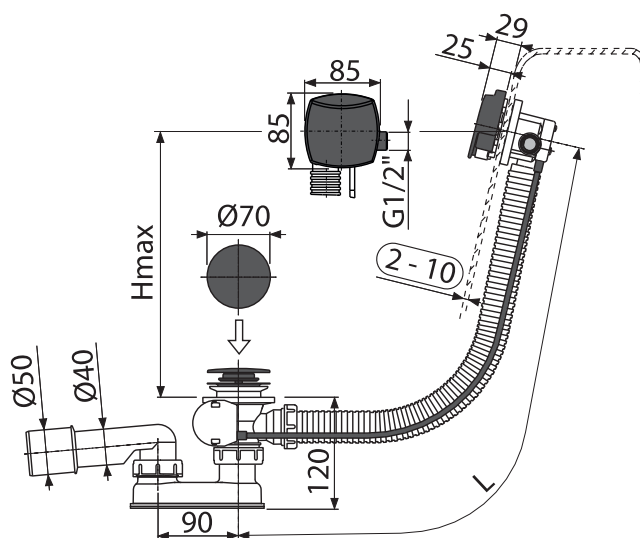
### Содержание комплекта

- Корпус сифона с системой перелива
- Хромированная накладка управления с покрытием черный-мат
- Хромированный металлический колпачок с покрытием черный-мат
- Хромированная латунная решетка с покрытием черный-мат
- Гидрозатвор сифона из полипропилена, сваренный ультразвуковым методом, устойчив к термическим и химическим воздействиям
- Монтажный комплект
- Профильное уплотнение

### Логистическая информация

Вес (шт.)	1,1804 кг
Размеры (шт.)	380x95x210 мм
Количество (упаковка) / Количество (палета)	12/192 шт.

Артикул	EAN	Длина (L)	Вес (шт.)
A564BLACK	8595580561420	57 см	1,1804 кг
A564BLACK-80	8595580561451	80 см	1,2122 кг
A564BLACK-100	8595580561437	100 см	1,2363 кг
A564BLACK-120	8595580561444	120 см	1,2594 кг



## A564KM3

### Сифон для ванны автомат с напуском воды через перелив, металл

#### Область применения

- Для ванн со стоковым отверстием Ø52 мм
- Для ванн стандартных размеров
- Для слива воды из ванны в канализационный сток
- Для наполнения ванны через перелив

#### Свойства

- Мокрый гидрозатвор с вращающимся коленом
- Вода не течет по стенке ванны, что предотвращает налет
- Слив-перелив система с функцией наполнения ванны
- Закрытие сливного клапана с помощью троса Бюудена
- Аэратор марки Neoperl – удобный доступ и замена
- Клапан управления из нержавеющей стали
- Минимальный отступ от стенки системы – в ванной видна лишь поворотная накладка
- Простая установка тремя винтами из нержавеющей стали
- Гибкий шланг системы перелива
- Длина сифона для ванны 57 см
- Боковая подводка с латунной резьбой G1/2" для предварительно подготовленной воды

#### Технические параметры

Гидрозатвор	50 мм
Термическая устойчивость	95 °C
Скорость перелива	33,6 л/мин
Сток воды	48,6 л/мин
Сопrotивление гидрозатвора против давления	588 Па

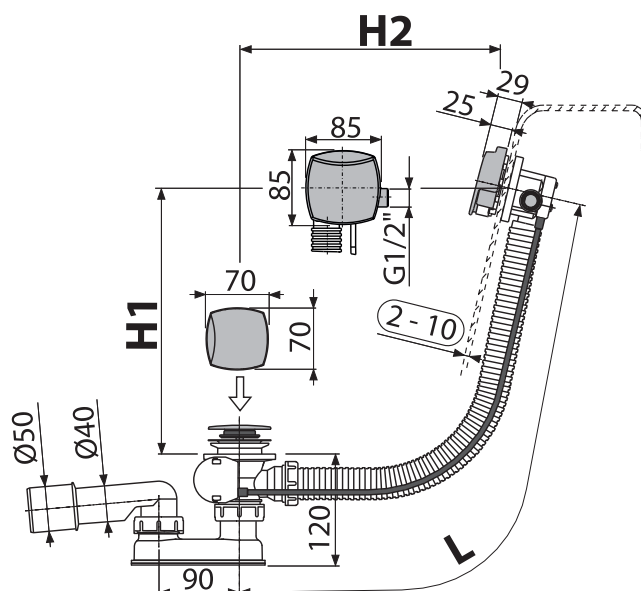
#### Содержание комплекта

- Корпус сифона с системой перелива
- Поворотная стальная накладка, хромированная
- Хромированная стальная пробка
- Хромированная решетка слива из латуни
- Гидрозатвор сифона из полипропилена, сваренный ультразвуковым методом, устойчив к термическим и химическим воздействиям
- Монтажный комплект
- Профильное уплотнение

#### Логистическая информация

Вес (шт.)	1,2056 кг
Размеры (шт.)	380×95×210 мм
Количество (упаковка) / Количество (палета)	12/192 шт.

Артикул	EAN	Длина (L)	Вес (шт.)
A564KM3	8595580530402	57 см	1,2056 кг
A564KM3-80	8595580530907	80 см	1,2333 кг
A564KM3-100	8595580530914	100 см	1,2574 кг
A564KM3-120	8595580530921	120 см	1,2805 кг



## A565CRM1

Сифон для ванны с напуском воды через перелив для ванн с толстыми стенками, хром

### Область применения

- Для ванн со стоковым отверстием Ø52 мм
- Для ванн с толстыми стенками
- Для слива воды из ванны в канализационный сток
- Для наполнения ванны через перелив

### Свойства

- Мокрый гидрозатвор с вращающимся коленом
- Вода не течет по стенке ванны, что предотвращает налет
- Слив-перелив система с функцией наполнения ванны
- Закрытие сливного клапана с помощью троса Бюудена
- Аэратор марки Neoperl – удобный доступ и замена
- Клапан управления из нержавеющей стали
- Минимальный отступ от стенки системы – в ванной видна лишь поворотная накладка
- Простая установка тремя винтами из нержавеющей стали
- Гибкий шланг системы перелива
- Длина сифона для ванны 57 см
- Боковая подводка с латунной резьбой G1/2" для предварительно подготовленной воды

### Технические параметры

Гидрозатвор	50 мм
Термическая устойчивость	95 °C
Скорость перелива	33,6 л/мин
Сток воды	48,6 л/мин
Сопrotивление гидрозатвора против давления	588 Па

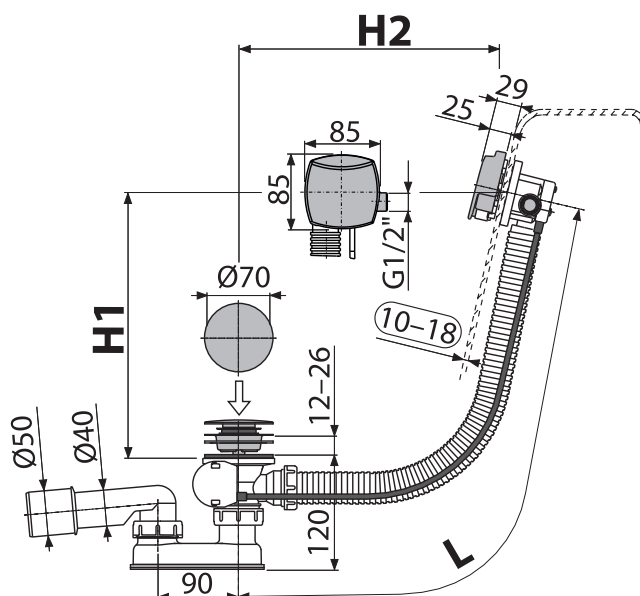
### Содержание комплекта

- Корпус сифона с системой перелива
- Поворотная пластиковая накладка, хромированная
- Пробка из хромированного пластика
- Хромированная решетка слива из латуни
- Гидрозатвор сифона из полипропилена, сваренный ультразвуковым методом, устойчив к термическим и химическим воздействиям
- Монтажный комплект
- Профильное уплотнение

### Логистическая информация

Вес (шт.)	0,9489 кг
Размеры (шт.)	380×95×210 мм
Количество (упаковка) / Количество (палета)	12/192 шт.

Артикул	EAN	Длина (L)	Вес (шт.)
A565CRM1	8595580522957	57 см	0,9489 кг
A565CRM1-80	8595580523862	80 см	0,975 кг
A565CRM1-100	8595580523848	100 см	0,9991 кг
A565CRM1-120	8595580523855	120 см	1,027 кг



## A565CRM2

Сифон для ванны с напуском воды через перелив  
для ванн с толстыми стенками, хром

### Область применения

- Для ванн со стоковым отверстием  $\varnothing 52$  мм
- Для ванн с толстыми стенками
- Для слива воды из ванны в канализационный сток
- Для наполнения ванны через перелив

### Свойства

- Мокрый гидрозатвор с вращающимся коленом
- Вода не течет по стенке ванны, что предотвращает налет
- Слив-перелив система с функцией наполнения ванны
- Закрытие сливного клапана с помощью троса Бюудена
- Аэратор марки Neoperl – удобный доступ и замена
- Клапан управления из нержавеющей стали
- Минимальный отступ от стенки системы – в ванной видна лишь поворотная накладка
- Простая установка тремя винтами из нержавеющей стали
- Гибкий шланг системы перелива
- Длина сифона для ванны 57 см
- Боковая подводка с латунной резьбой G1/2" для предварительно подготовленной воды

### Технические параметры

Гидрозатвор	50 мм
Термическая устойчивость	95 °C
Скорость перелива	33,6 л/мин
Сток воды	48,6 л/мин
Сопrotивление гидрозатвора против давления	588 Па

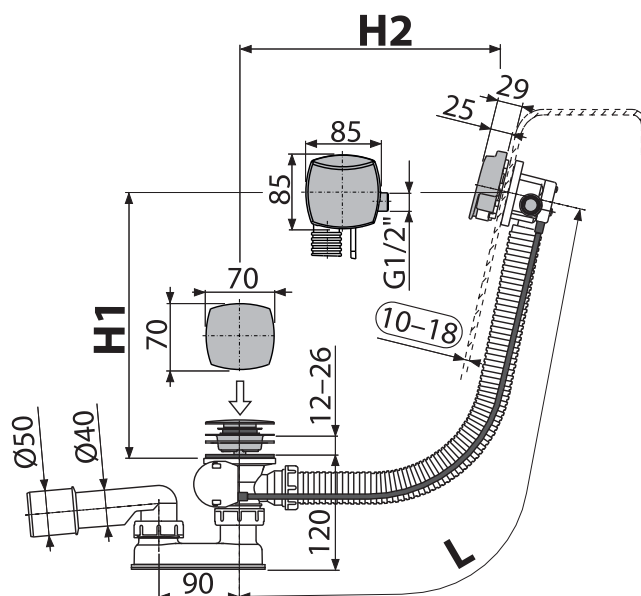
### Содержание комплекта

- Корпус сифона с системой перелива
- Поворотная пластиковая накладка, хромированная
- Пробка из хромированного пластика
- Хромированная решетка слива из нержавеющей стали
- Гидрозатвор сифона из полипропилена, сваренный ультразвуковым методом, устойчив к термическим и химическим воздействиям
- Монтажный комплект
- Профильное уплотнение

### Логистическая информация

Вес (шт.)	0,9783 кг
Размеры (шт.)	380×95×210 мм
Количество (упаковка) / Количество (палета)	12/192 шт.

Артикул	EAN	Длина (L)	Вес (шт.)
A565CRM2	8595580522940	57 см	0,9783 кг
A565CRM2-80	8595580523893	80 см	1,0044 кг
A565CRM2-100	8595580523879	100 см	1,0285 кг
A565CRM2-120	8595580523886	120 см	1,0564 кг



## A565CRM3

Сифон для ванны с напуском воды через перелив для ванн с толстыми стенками, хром

### Область применения

- Для ванн со стоковым отверстием Ø52 мм
- Для ванн с толстыми стенками
- Для слива воды из ванны в канализационный сток
- Для наполнения ванны через перелив

### Свойства

- Мокрый гидрозатвор с вращающимся коленом
- Вода не течет по стенке ванны, что предотвращает налет
- Слив-перелив система с функцией наполнения ванны
- Закрытие сливного клапана с помощью троса Бюудена
- Аэратор марки Neoperl – удобный доступ и замена
- Клапан управления из нержавеющей стали
- Минимальный отступ от стенки системы – в ванной видна лишь поворотная накладка
- Простая установка тремя винтами из нержавеющей стали
- Гибкий шланг системы перелива
- Длина сифона для ванны 57 см
- Боковая подводка с латунной резьбой G1/2" для предварительно подготовленной воды

### Технические параметры

Гидрозатвор	50 мм
Термическая устойчивость	95 °C
Скорость перелива	33,6 л/мин
Сток воды	48,6 л/мин
Сопrotивление гидрозатвора против давления	588 Па

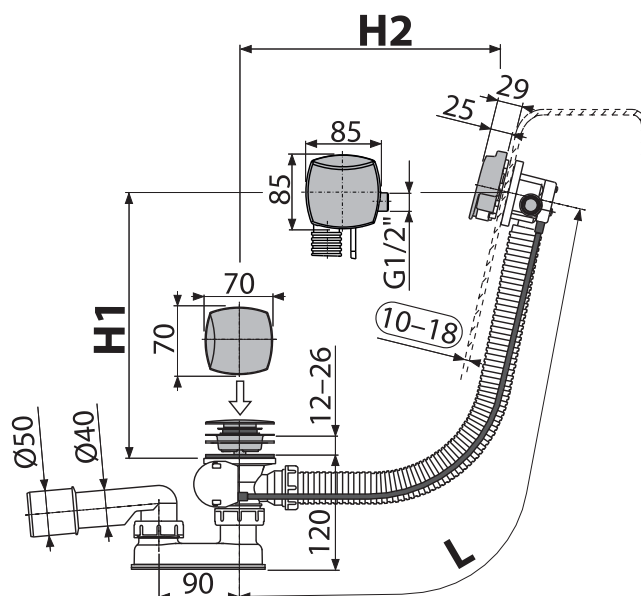
### Содержание комплекта

- Корпус сифона с системой перелива
- Поворотная пластиковая накладка, хромированная
- Пробка из хромированного пластика
- Хромированная решетка слива из нержавеющей стали
- Гидрозатвор сифона из полипропилена, сваренный ультразвуковым методом, устойчив к термическим и химическим воздействиям
- Монтажный комплект
- Профильное уплотнение

### Логистическая информация

Вес (шт.)	0,9748 кг
Размеры (шт.)	380×95×210 мм
Количество (упаковка) / Количество (палета)	12/192 шт.

Артикул	EAN	Длина (L)	Вес (шт.)
A565CRM3	8595580522926	57 см	0,9748 кг
A565CRM3-80	8595580523923	80 см	1,0009 кг
A565CRM3-100	8595580523909	100 см	1,025 кг
A565CRM3-120	8595580523916	120 см	1,0529 кг





## A565KM1

Сифон для ванны с напуском воды через перелив  
для ванн с толстыми стенками, металл

### Область применения

- Для ванн со стоковым отверстием Ø52 мм
- Для ванн с толстыми стенками
- Для слива воды из ванны в канализационный сток
- Для наполнения ванны через перелив

### Свойства

- Слив-перелив система с функцией наполнения ванны
- Аэратор марки Neoperl – удобный доступ и замена
- Клапан управления из нержавеющей стали
- Вода не течет по стенке ванны, что предотвращает налет
- Минимальный отступ от стенки системы – в ванной видна лишь поворотная накладка
- Простая установка тремя винтами из нержавеющей стали
- Мокрый гидрозатвор с вращающимся коленом
- Закрытие сливного клапана с помощью троса Бюудена
- Гибкий шланг системы перелива
- Боковая подводка с латунной резьбой G1/2" для предварительно подготовленной воды
- Длина сифона для ванны 57 см

### Технические параметры

Гидрозатвор	50 мм
Термическая устойчивость	95 °C
Скорость перелива	33,6 л/мин
Сток воды	48,6 л/мин
Сопrotивление гидрозатвора против давления	588 Па

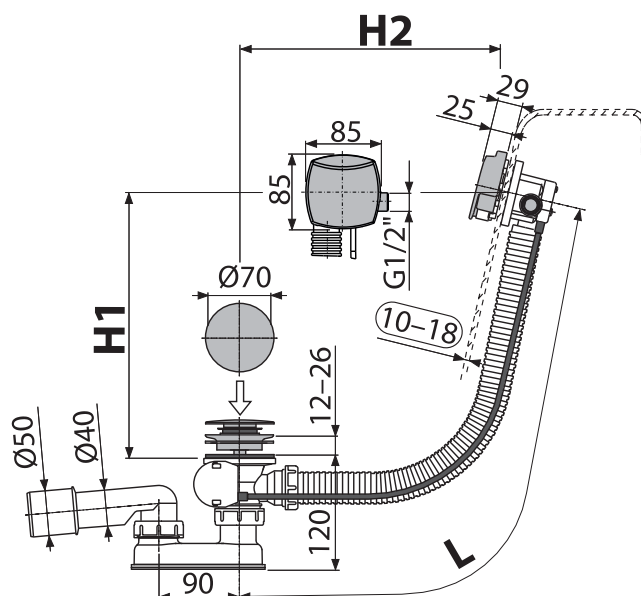
### Содержание комплекта

- Корпус сифона с системой перелива
- Поворотная стальная накладка, хромированная
- Хромированная стальная пробка
- Хромированная решетка слива из латуни
- Гидрозатвор сифона из полипропилена, сваренный ультразвуковым методом, устойчив к термическим и химическим воздействиям
- Монтажный комплект
- Профильное уплотнение

### Логистическая информация

Вес (шт.)	1,2223 кг
Размеры (шт.)	380×95×210 мм
Количество (упаковка) / Количество (палета)	12/192 шт.

Артикул	EAN	Длина (L)	Вес (шт.)
A565KM1	8595580530723	57 см	1,2223 кг
A565KM1-80	8595580530938	80 см	1,25 кг
A565KM1-100	8595580530945	100 см	1,2741 кг
A565KM1-120	8595580530952	120 см	1,2972 кг



## A565KM3

Сифон для ванны с напуском воды через перелив для ванн с толстыми стенками, металл

### Область применения

- Для ванн со стоковым отверстием Ø52 мм
- Для ванн с толстыми стенками
- Для слива воды из ванны в канализационный сток
- Для наполнения ванны через перелив

### Свойства

- Мокрый гидрозатвор с вращающимся коленом
- Вода не течет по стенке ванны, что предотвращает налет
- Слив-перелив система с функцией наполнения ванны
- Закрытие сливного клапана с помощью троса Бюудена
- Аэратор марки Neoperl – удобный доступ и замена
- Клапан управления из нержавеющей стали
- Минимальный отступ от стенки системы – в ванной видна лишь поворотная накладка
- Простая установка тремя винтами из нержавеющей стали
- Гибкий шланг системы перелива
- Длина сифона для ванны 57 см
- Боковая подводка с латунной резьбой G1/2" для предварительно подготовленной воды

### Технические параметры

Гидрозатвор	50 мм
Термическая устойчивость	95 °C
Скорость перелива	33,6 л
Сток воды	48,6 л/мин
Сопrotивление гидрозатвора против давления	588 Па

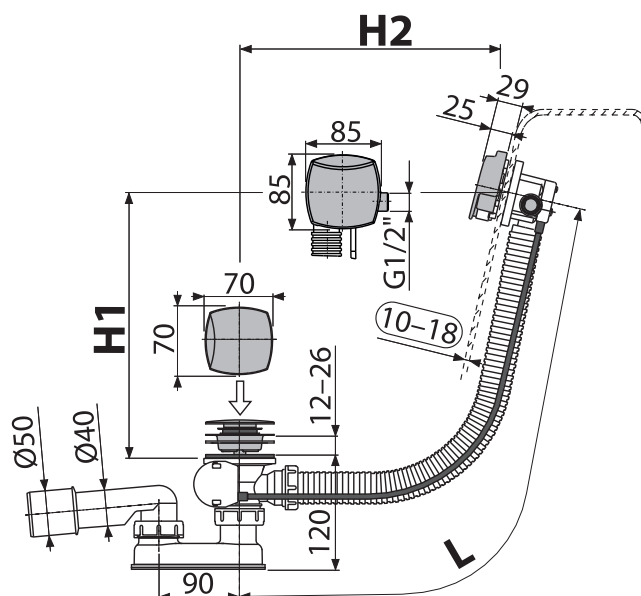
### Содержание комплекта

- Корпус сифона с системой перелива
- Поворотная стальная накладка, хромированная
- Хромированная стальная пробка
- Хромированная решетка слива из латуни
- Гидрозатвор сифона из полипропилена, сваренный ультразвуковым методом, устойчив к термическим и химическим воздействиям
- Монтажный комплект
- Профильное уплотнение

### Логистическая информация

Вес (шт.)	1,2434 кг
Размеры (шт.)	380×95×210 мм
Количество (упаковка) / Количество (палета)	12/192 шт.

Артикул	EAN	Длина (L)	Вес (шт.)
A565KM3	8595580530730	57 см	1,2434 кг
A565KM3-80	8595580530969	80 см	1,2711 кг
A565KM3-100	8595580530976	100 см	1,2952 кг
A565KM3-120	8595580530983	120 см	1,3183 кг



## A566-112122-57

### Сифон для гидромассажных ванн, хром

#### Область применения

- Для ванн со стоковым отверстием  $\varnothing 52$  мм
- Для гидромассажных ванн
- Для слива воды из ванны в канализационный сток

#### Свойства

- Мокрый гидрозатвор с вращающимся коленом
- Закрытие сливного клапана с помощью троса Бюдена
- Составной частью сифона является механизм, который одновременно с открытием слива ванны открывает клапаны, что позволяет избыточной воде легко стечь из гидромассажной системы
- Для подключения можно использовать два стока со стандартным коленом
- Подходит для большинства систем гидромассажа и аэромассажа
- Гибкий шланг системы перелива
- Длина сифона для ванны 57 см

#### Технические параметры

Гидрозатвор	50 мм
Термическая устойчивость	95 °C
Скорость перелива	33,6 л/мин
Сток воды	48,6 л/мин
Сопротивление гидрозатвора против давления	588 Па

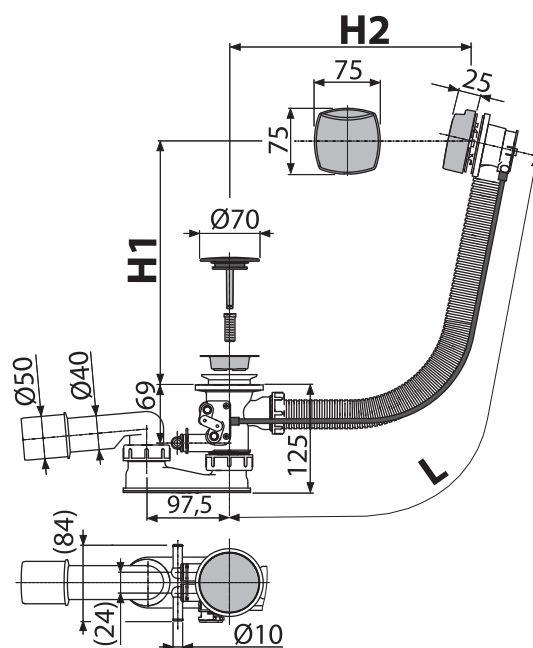
#### Содержание комплекта

- Корпус сифона с переливом и механизмом для слива воды из гидромассажной системы (ГМС)
- Стандартное колено для подключения ГМС – 2 шт.
- Поворотная пластиковая накладка, хромированная
- Пробка из хромированного пластика
- Хромированная решетка слива из нержавеющей стали
- Гидрозатвор сифона из полипропилена, сваренный ультразвуковым методом, устойчив к термическим и химическим воздействиям
- Монтажный комплект
- Профильное уплотнение

#### Логистическая информация

Вес (шт.)	0,6518 кг
Размеры (шт.)	380×95×210 мм
Количество (упаковка) / Количество (палета)	12/192 шт.

Артикул	EAN	Длина (L)	Вес (шт.)
A566-112122-57	8595580532932	57 см	0,6518 кг
A566-112122-80	8595580532949	80 см	0,6771 кг
A566-112122-100	8595580541132	100 см	0,7099 кг
A566-112122-120	8595580541149	120 см	0,7322 кг



## A566-273133-57

### Сифон для гидромассажных ванн с напуском через перелив, металл

#### Область применения

- Для ванн со стоковым отверстием Ø52 мм
- Для гидромассажных ванн
- Для слива воды из ванны в канализационный сток
- Для наполнения ванны через перелив

#### Свойства

- Мокрый гидрозатвор с вращающимся коленом
- Вода не течет по стенке ванны, что предотвращает налет
- Закрытие сливного клапана с помощью троса Боудена
- Составной частью сифона является механизм, который одновременно с открытием слива ванны открывает клапаны, что позволяет избыточной воде легко стечь из гидромассажной системы
- Для подключения можно использовать два стока со стандартным коленом
- Аэратор марки Neoperl – удобный доступ и замена
- Клапан управления из нержавеющей стали
- Минимальный выступ в область ванны – в ванной видна лишь поворотная накладка
- Подходит для большинства систем гидромассажа и аэромассажа
- Гибкий шланг системы перелива
- Длина сифона для ванны 57 см
- Боковая подводка с латунной резьбой G1/2" для предварительно подготовленной воды

#### Технические параметры

Гидрозатвор	50 мм
Термическая устойчивость	95 °С
Скорость перелива	33,6 л/мин
Сток воды	48,6 л/мин
Сопротивление гидрозатвора против давления	588 Па

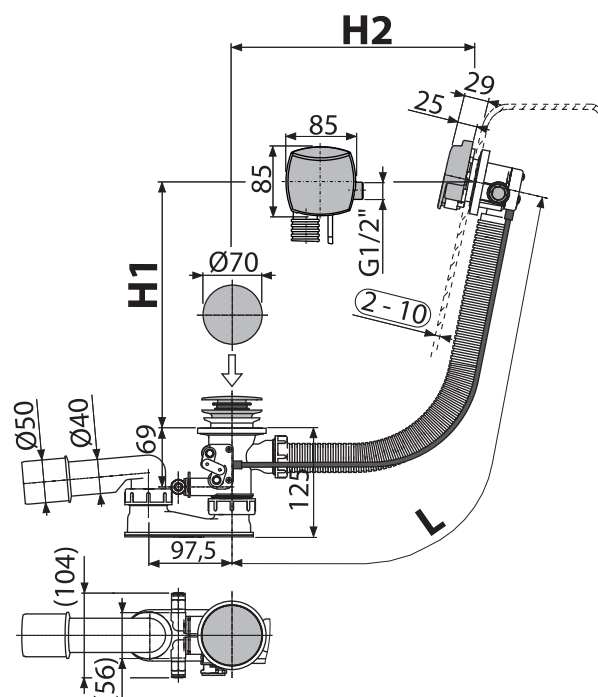
#### Содержание комплекта

- Слив-перелив система с функцией наполнения ванны
- Корпус сифона с переливом-напуском и механизмом для слива воды из гидромассажной системы (ГМС)
- Быстросъемное соединение для подключения ГМС 2 шт.
- Поворотная стальная накладка, хромированная
- Хромированная стальная пробка
- Хромированная решетка слива из латуни
- Гидрозатвор сифона из полипропилена, сваренный ультразвуковым методом, устойчив к термическим и химическим воздействиям
- Монтажный комплект
- Профильное уплотнение

#### Логистическая информация

Вес (шт.)	1,0619 кг
Размеры (шт.)	380×95×210 мм
Количество (упаковка) / Количество (палета)	12/192 шт.

Артикул	EAN	Длина (L)	Вес (шт.)
A566-273133-57	8595580536251	57 см	1,0619 кг
A566-273133-80	8595580541156	80 см	1,0838 кг
A566-273133-100	8595580541163	100 см	1,1094 кг
A566-273133-120	8595580541170	120 см	1,1357 кг



**A53-DN40****Гидрозатвор****Область применения**

- Сифоны для ванн

**Свойства**

- Подключение к канализационной трубе  $\varnothing 40$  мм
- Материал: полипропилен, сваренный ультразвуковым методом, устойчив к термическим и химическим воздействиям

**Технические параметры**

Гидрозатвор	50 мм
Термическая устойчивость	95 °C
Сток воды	48,6 л/мин
Сопротивление гидрозатвора против давления	588 Па

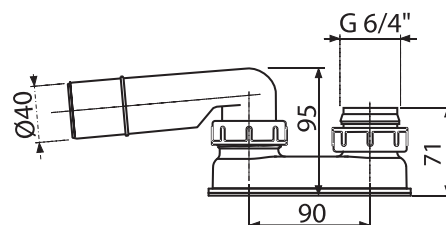
**Содержание комплекта**

- Гидрозатвор
- Комплект прокладок

**Логистическая информация**

Вес (шт.)	0,1259 кг
Размеры (шт.)	160x70x120 мм
Количество (упаковка) / Количество (палета)	75/1200 шт.

Артикул	EAN
A53-DN40	8594045935516

**A53-DN50****Гидрозатвор****Область применения**

- Сифоны для ванн

**Свойства**

- Подключение к сливной трубе  $\varnothing 40/50$  мм
- Материал: полипропилен, сваренный ультразвуковым методом, устойчив к термическим и химическим воздействиям

**Технические параметры**

Гидрозатвор	50 мм
Термическая устойчивость	95 °C
Сток воды	48,6 л/мин
Сопротивление гидрозатвора против давления	588 Па

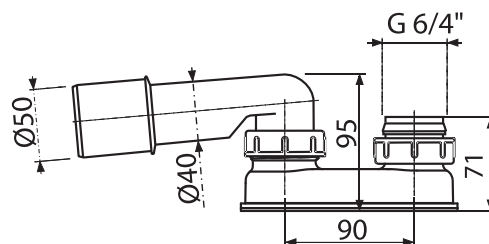
**Содержание комплекта**

- Гидрозатвор
- Комплект прокладок

**Логистическая информация**

Вес (шт.)	0,1358 кг
Размеры (шт.)	180x70x140 мм
Количество (упаковка) / Количество (палета)	75/1200 шт.

Артикул	EAN
A53-DN50	8594045930900



## A53-6/4"

### Гидрозатвор

#### Область применения

- Сифоны для ванн

#### Свойства

- Подключение к сливной трубе Ø40 мм или резьбовым соединением 6/4"
- Материал: полипропилен, сваренный ультразвуковым методом, устойчив к термическим и химическим воздействиям

#### Технические параметры

Гидрозатвор	50 мм
Термическая устойчивость	95 °C
Сток воды	48,6 л/мин
Сопротивление гидрозатвора против давления	588 Па

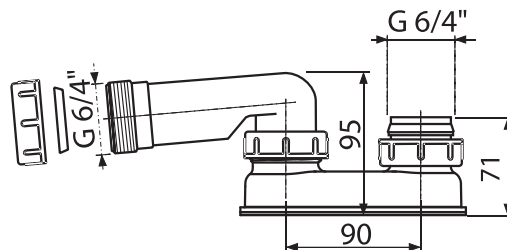
#### Содержание комплекта

- Гидрозатвор
- Комплект прокладок

#### Логистическая информация

Вес (шт.)	0,1355 кг
Размеры (шт.)	160×70×140 мм
Количество (упаковка) / Количество (палета)	75/1200 шт.

Артикул	EAN
A53-6/4"	8594045935509



## A53-7/4"

### Гидрозатвор

#### Область применения

- Сифоны для ванн

#### Свойства

- Подключение к сливной трубе Ø40 мм или резьбовым соединением 7/4"
- Материал: полипропилен, сваренный ультразвуковым методом, устойчив к термическим и химическим воздействиям

#### Технические параметры

Гидрозатвор	50 мм
Термическая устойчивость	95 °C
Сток воды	48,6 л/мин
Сопротивление гидрозатвора против давления	588 Па

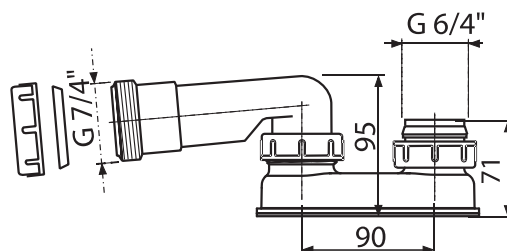
#### Содержание комплекта

- Гидрозатвор
- Комплект прокладок

#### Логистическая информация

Вес (шт.)	0,1489 кг
Размеры (шт.)	160×70×140 мм
Количество (упаковка) / Количество (палета)	75/1200 шт.

Артикул	EAN
A53-7/4"	8594045938401



## A531

### Сниженный гидрозатвор

#### Область применения

- Сифоны для ванн A507KM

#### Свойства

- Подключение к сливной трубе  $\text{Ø}40/50$  мм
- Материал: полипропилен, устойчивый к термическим и химическим воздействиям

#### Технические параметры

Гидрозатвор	50 мм
Термическая устойчивость	95 °C
Сток воды	48,6 л/мин
Сопротивление гидрозатвора против давления	588 Па

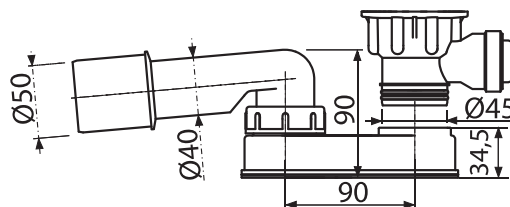
#### Содержание комплекта

- Гидрозатвор
- Комплект прокладок

#### Логистическая информация

Вес (шт.)	0,1459 кг
Размеры (шт.)	230×80×160 мм
Количество (упаковка) / Количество (палета)	75/1200 шт.

Артикул	EAN
A531	8595580522766



## A532-DN40

### Сниженный гидрозатвор

#### Область применения

- Сифоны для гидромассажных ванн

#### Свойства

- Подключение к канализационной трубе  $\text{Ø}40$  мм
- Материал: полипропилен, сваренный ультразвуковым методом, устойчив к термическим и химическим воздействиям

#### Технические параметры

Гидрозатвор	50 мм
Термическая устойчивость	95 °C
Сток воды	48,6 л/мин
Сопротивление гидрозатвора против давления	588 Па

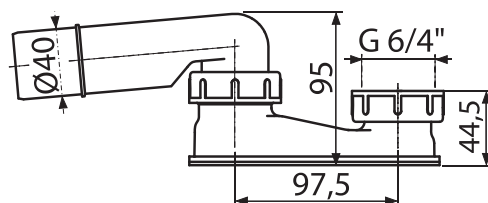
#### Содержание комплекта

- Гидрозатвор
- Комплект прокладок

#### Логистическая информация

Вес (шт.)	0,1202 кг
Размеры (шт.)	150×95×50 мм
Количество (упаковка) / Количество (палета)	75/1200 шт.

Артикул	EAN
A532-DN40	8595580536152



## A532-DN50

### Сниженный гидрозатвор

#### Область применения

- Сифоны для гидромассажных ванн

#### Свойства

- Подключение к канализации с помощью трубки Ø50 мм
- Материал: полипропилен, сваренный ультразвуковым методом, устойчив к термическим и химическим воздействиям

#### Технические параметры

Гидрозатвор	50 мм
Термическая устойчивость	95 °C
Сток воды	48,6 л/мин
Сопротивление гидрозатвора против давления	588 Па

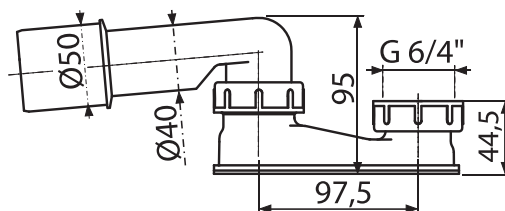
#### Содержание комплекта

- Гидрозатвор
- Комплект прокладок

#### Логистическая информация

Вес (шт.)	0,1263 кг
Размеры (шт.)	150×95×50 мм
Количество (упаковка) / Количество (палета)	75/1200 шт.

Артикул	EAN
A532-DN50	8595580543617



## A533-DN50

### Гидрозатвор

#### Область применения

- Сифоны для ванн

#### Свойства

- Подключение к сливной трубе Ø40/50 мм

#### Технические параметры

Гидрозатвор	50 мм
Термическая устойчивость	95 °C
Сток воды	48,6 л/мин
Сопротивление гидрозатвора против давления	588 Па

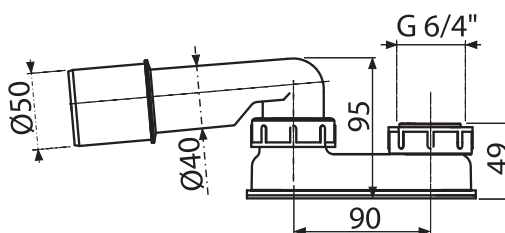
#### Содержание комплекта

- Гидрозатвор
- Комплект прокладок

#### Логистическая информация

Вес (шт.)	0,1306 кг
Размеры (шт.)	150×95×50 мм
Количество (упаковка) / Количество (палета)	75/1200 шт.

Артикул	EAN
A533-DN50	8595580546328





**A503KM****Сифон для душевого поддона CLICK/CLACK, металл****Область применения**

- Для душевых поддонов с переливом
- Для слива воды из глубокого душевого поддона

**Свойства**

- Слив-перелив система для душевых поддонов
- Мокрый гидрозатвор с вращающимся коленом
- Закрытие сливного клапана системой CLICK/CLACK
- Гибкий шланг системы перелива

**Технические параметры**

Гидрозатвор	50 мм
Термическая устойчивость	95 °С
Скорость перелива	42 л/мин
Сток воды	48,6 л/мин
Сопротивление гидрозатвора против давления	588 Па

**Содержание комплекта**

- Корпус сифона с системой перелива
- Хромированная пластиковая решетка перелива
- Хромированная стальная пробка
- Хромированная решетка слива из латуни
- Гидрозатвор сифона из полипропилена, сваренный ультразвуковым методом, устойчив к термическим и химическим воздействиям
- Монтажный комплект

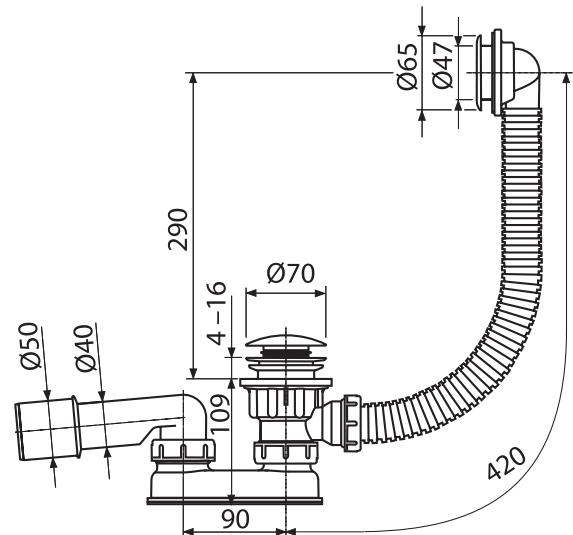
**Логистическая информация**

Вес (шт.)	0,4947 кг
Размеры (шт.)	400×100×210 мм
Количество (упаковка) / Количество (палета)	25/400 шт.

Артикул	EAN
A503KM	8594045930467



Ø50

**A506KM****Сифон для душевого поддона CLICK/CLACK, металл****Область применения**

- Для душевых поддонов с переливом
- Для слива воды из глубокого душевого поддона

**Свойства**

- Слив-перелив система для душевых поддонов
- Мокрый гидрозатвор с вращающимся коленом
- Закрытие сливного клапана системой CLICK/CLACK
- Гибкий шланг системы перелива
- Сниженная высота монтажа

**Технические параметры**

Гидрозатвор	50 мм
Термическая устойчивость	98 °С
Скорость перелива	42 л/мин
Сток воды	48,6 л/мин
Сопротивление гидрозатвора против давления	588 Па

**Содержание комплекта**

- Корпус сифона с системой перелива
- Хромированная пластиковая решетка перелива
- Хромированная стальная пробка
- Хромированная решетка слива из латуни
- Гидрозатвор сифона из полипропилена, устойчив к термическим и химическим воздействиям
- Монтажный комплект

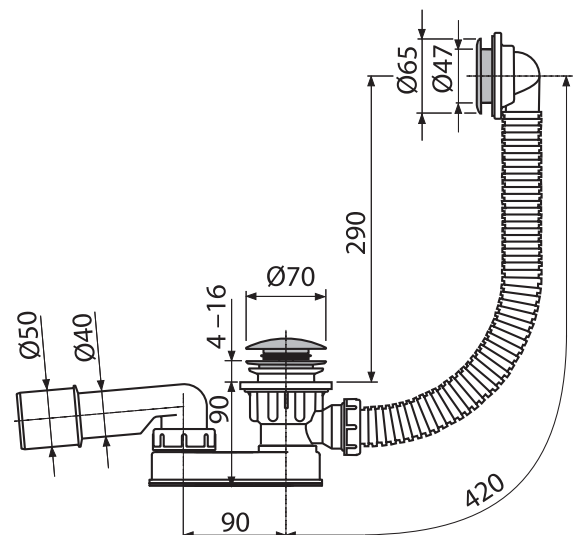
**Логистическая информация**

Вес (шт.)	0,527 кг
Размеры (шт.)	370×100×200 мм
Количество (упаковка) / Количество (палета)	25/400 шт.

Артикул	EAN
A506KM	8595580503604



Ø50



## A461-50

### Сифон для душевого поддона с гидрозатвором

#### Область применения

- Для душевых поддонов без перелива
- Для душевых поддонов со сливным отверстием Ø50 мм
- Для слива воды из душевых поддонов

#### Свойства

- Подключение к сливной трубе Ø40/50 мм

#### Технические параметры

Гидрозатвор	50 мм
Термическая устойчивость	95 °C
Сток воды	48,6 л/мин
Сопротивление гидрозатвора против давления	588 Па

#### Содержание комплекта

- Слив
- Пробка из ПВХ
- Хромированная решетка слива из нержавеющей стали
- Гидрозатвор сифона из полипропилена, устойчив к термическим и химическим воздействиям

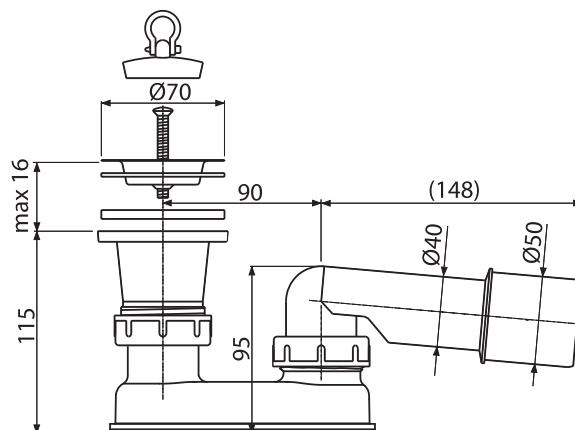
#### Логистическая информация

Вес (шт.)	0,2181 кг
Размеры (шт.)	260×90×140 мм
Количество (упаковка) / Количество (палета)	50/800 шт.

Артикул	EAN
A461-50	8594045936988



Ø50



## A462-50

### Сифон для душевого поддона с гидрозатвором и коленом

#### Область применения

- Для душевых поддонов без перелива
- Для душевых поддонов со сливным отверстием Ø50 мм
- Для слива воды из душевых поддонов

#### Свойства

- Подключение к сливной трубе Ø40/50 мм
- С помощью адаптера может увеличить уровень воды на 140 мм

#### Технические параметры

Гидрозатвор	50 мм
Термическая устойчивость	95 °C
Сток воды	48 л/мин

#### Содержание комплекта

- Слив
- Хромированная решетка слива из нержавеющей стали
- Адаптер для увеличения уровня слива
- Колено 45°
- Гидрозатвор сифона из полипропилена, устойчив к термическим и химическим воздействиям

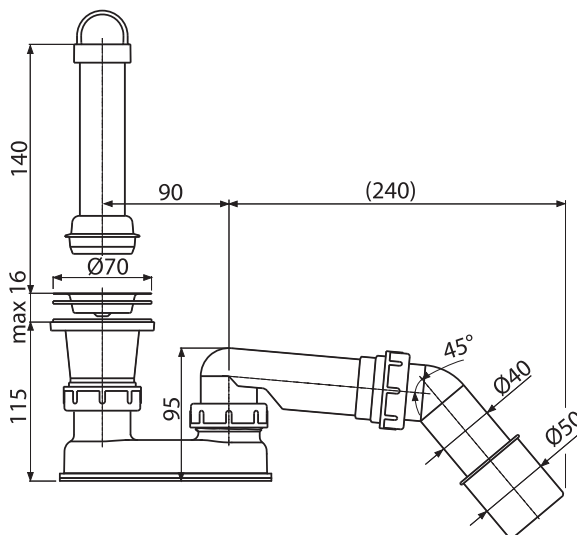
#### Логистическая информация

Вес (шт.)	0,3564 кг
Размеры (шт.)	210×80×180 мм
Количество (упаковка) / Количество (палета)	35/560 шт.

Артикул	EAN
A462-50	8594045937022



Ø50



## A52

### Колено 45°

#### Область применения

- Сифоны для ванн в комбинации с A53 6/4"
- Сифоны для душевых поддонов

#### Свойства

- Подключение к сливной трубе  $\varnothing 40/50$  мм
- Материал: ABS

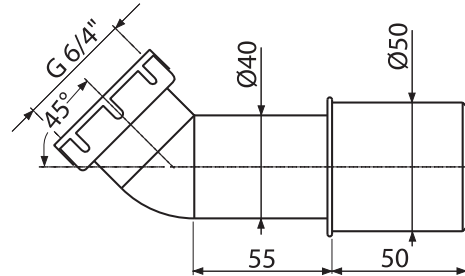
#### Содержание комплекта

- Колено 45°
- Прокладка

#### Логистическая информация

Вес (шт.)	0,0827 кг
Размеры (шт.)	170×50×120 мм
Количество (упаковка) / Количество (палета)	75/2100 шт.

Артикул	EAN
A52	8594045930696



## A465-50

### Сифон для душевого поддона CLICK/CLACK, металл

#### Область применения

- Для душевых поддонов со сливным отверстием  $\varnothing 50$  мм
- Для слива воды из душевых поддонов

#### Свойства

- Закрытие сливного клапана системой CLICK/CLACK
- Самочищающаяся конструкция сифона
- Высота монтажа 79 мм
- Сток можно подключить с помощью колена A52
- Материал: полипропилен, устойчивый к термическим и химическим воздействиям

#### Технические параметры

Гидрозатвор	50 мм
Термическая устойчивость	95 °C
Сток воды	48,6 л/мин
Сопротивление гидрозатвора против давления	588 Па

#### Содержание комплекта

- Корпус сифона
- Хромированный донный клапан и слив
- Монтажный комплект

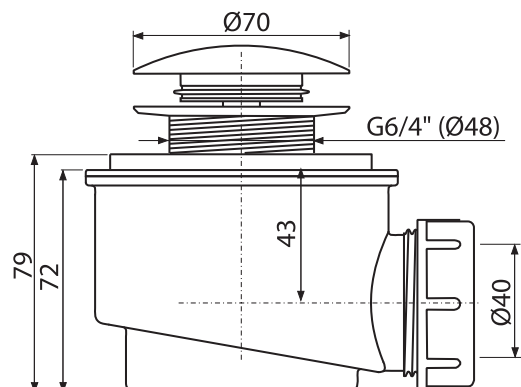
#### Логистическая информация

Вес (шт.)	0,4132 кг
Размеры (шт.)	125×105×105 мм
Количество (упаковка) / Количество (палета)	30/840 шт.

Артикул	EAN
A465-50	8595580518844



$\varnothing 50$



## A465BLACK-50

Сифон для душевого поддона CLICK/CLACK, черный-мат

### Область применения

- Для душевых поддонов со сливным отверстием Ø50 мм
- Для слива воды из душевых поддонов

### Свойства

- Закрытие сливного клапана системой CLICK/CLACK
- Самочищающаяся конструкция сифона
- Высота монтажа 79 мм
- Сток можно подключить с помощью колена A52
- Материал: полипропилен, устойчивый к термическим и химическим воздействиям
- Цвет: черный-мат

### Технические параметры

Гидрозатвор	50 мм
Термическая устойчивость	95 °C
Сток воды	48,6 л/мин
Сопротивление гидрозатвора против давления	588 Па

### Содержание комплекта

- Корпус сифона
- Хромированный металлический колпачок и сливная решетка с покрытием черный-мат
- Монтажный комплект

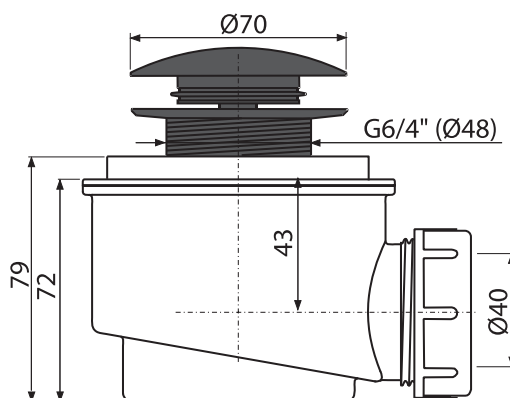
### Логистическая информация

Вес (шт.)	0,4132 кг
Размеры (шт.)	125×105×105 мм
Количество (упаковка) / Количество (палета)	30/840 шт.

Артикул	EAN
A465BLACK-50	8595580562717



Ø50



## A466-50

Сифон для душевого поддона CLICK/CLACK, хром

### Область применения

- Для душевых поддонов со сливным отверстием Ø52 мм
- Для слива воды из душевых поддонов

### Свойства

- Закрытие сливного клапана системой CLICK/CLACK
- Самочищающаяся конструкция сифона
- Высота монтажа 79 мм
- Сток можно подключить с помощью колена A52
- Материал: полипропилен, устойчивый к термическим и химическим воздействиям

### Технические параметры

Гидрозатвор	50 мм
Термическая устойчивость	95 °C
Сток воды	47 л/мин

### Содержание комплекта

- Корпус сифона
- Пробка из хромированного пластика
- Монтажный комплект

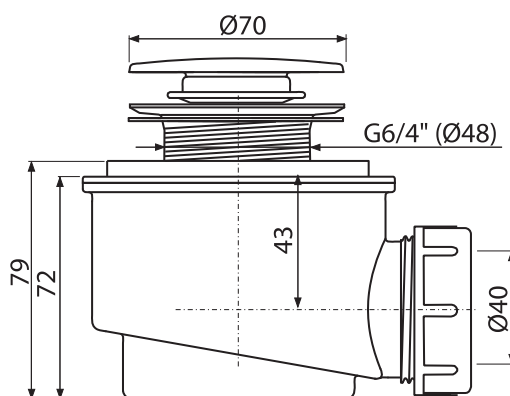
### Логистическая информация

Вес (шт.)	0,2666 кг
Размеры (шт.)	120×100×140 мм
Количество (упаковка) / Количество (палета)	30/840 шт.

Артикул	EAN
A466-50	8595580536091



Ø50



**A476-50**

Сниженный сифон для душевого поддона CLICK/CLACK, хром

**Область применения**

- Для душевых поддонов без перелива
- Для душевых поддонов со сливным отверстием Ø50 мм
- Для слива воды из душевых поддонов

**Свойства**

- Закрытие сливного клапана системой CLICK/CLACK
- Самочищающаяся конструкция сифона
- Сниженная высота монтажа 65 мм
- Сток можно подключить с помощью колена A52
- Материал: полипропилен, устойчивый к термическим и химическим воздействиям

**Технические параметры**

Гидрозатвор	35 мм
Термическая устойчивость	95 °С
Сток воды	52 л/мин

**Содержание комплекта**

- Корпус сифона
- Пробка из хромированного пластика
- Монтажный комплект

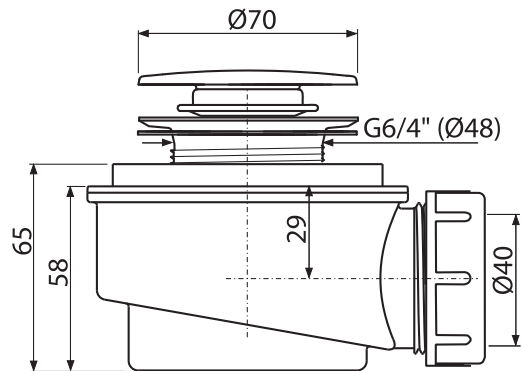
**Логистическая информация**

Вес (шт.)	0,2332 кг
Размеры (шт.)	120×100×110 мм
Количество (упаковка) / Количество (палета)	30/840 шт.

Артикул	EAN
A476-50	8595580536107



Ø50

**A46-50**

Сифон для душевого поддона с решеткой из нержавеющей стали

**Область применения**

- Для душевых поддонов без перелива
- Для душевых поддонов со сливным отверстием Ø50 мм
- Для слива воды из душевых поддонов

**Свойства**

- Самочищающаяся конструкция сифона
- Высота монтажа 79 мм
- Сток можно подключить с помощью колена A52
- Материал: полипропилен, устойчивый к термическим и химическим воздействиям

**Технические параметры**

Гидрозатвор	50 мм
Термическая устойчивость	95 °С
Сток воды	49 л/мин

**Содержание комплекта**

- Корпус сифона
- Сливная решетка из нержавеющей стали
- Монтажный комплект

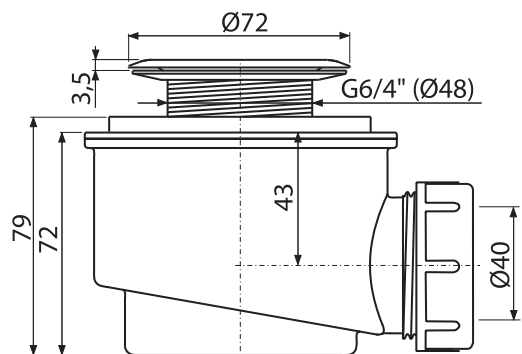
**Логистическая информация**

Вес (шт.)	0,2275 кг
Размеры (шт.)	140×100×140 мм
Количество (упаковка) / Количество (палета)	30/840 шт.

Артикул	EAN
A46-50	8594045933376



Ø50



## A46-60

Сифон для душевого поддона с решеткой из нержавеющей стали

### Область применения

- Для душевых поддонов без перелива
- Для душевых поддонов со сливным отверстием Ø60 мм
- Для слива воды из душевых поддонов

### Свойства

- Самочищающаяся конструкция сифона
- Высота монтажа 79 мм
- Сток можно подключить с помощью колена A52
- Материал: полипропилен, устойчивый к термическим и химическим воздействиям

### Технические параметры

Гидрозатвор	50 мм
Термическая устойчивость	95 °C
Сток воды	47 л/мин

### Содержание комплекта

- Корпус сифона
- Сливная решетка из нержавеющей стали
- Монтажный комплект

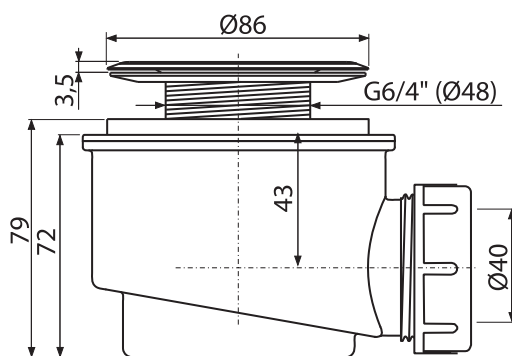
### Логистическая информация

Вес (шт.)	0,2541 кг
Размеры (шт.)	160×120×140 мм
Количество (упаковка) / Количество (палета)	30/840 шт.

Артикул	EAN
A46-60	8594045930207



Ø60



## A47B-50

Сифон для душевого поддона, белый

### Область применения

- Для душевых поддонов без перелива
- Для душевых поддонов со сливным отверстием Ø50 мм
- Для слива воды из душевых поддонов

### Свойства

- Самочищающаяся конструкция сифона
- Высота монтажа 79 мм
- Извлекаемый фильтр для загрязнений
- Сток можно подключить с помощью колена A52
- Материал: полипропилен, устойчивый к термическим и химическим воздействиям

### Технические параметры

Гидрозатвор	50 мм
Термическая устойчивость	95 °C
Сток воды	48 л/мин

### Содержание комплекта

- Корпус сифона
- Белая крышка сифона
- Монтажный комплект

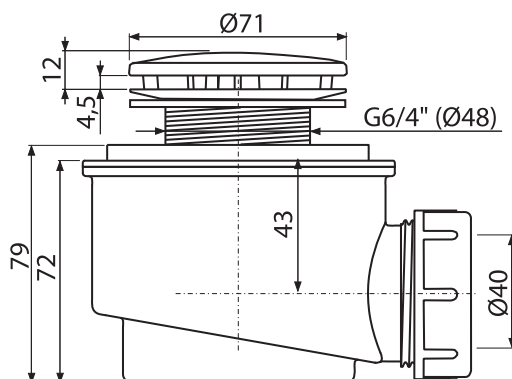
### Логистическая информация

Вес (шт.)	0,2491 кг
Размеры (шт.)	140×100×140 мм
Количество (упаковка) / Количество (палета)	30/840 шт.

Артикул	EAN
A47B-50	8594045935332



Ø50



**A47B-60****Сифон для душевого поддона, белый****Область применения**

- Для душевых поддонов без перелива
- Для душевых поддонов со сливным отверстием Ø60 мм
- Для слива воды из душевых поддонов

**Свойства**

- Самочистящаяся конструкция сифона
- Высота монтажа 79 мм
- Извлекаемый фильтр для загрязнений
- Сток можно подключить с помощью колена A52
- Материал: полипропилен, устойчивый к термическим и химическим воздействиям

**Технические параметры**

Гидрозатвор	50 мм
Термическая устойчивость	95 °С
Скорость стока воды 48 л/мин	48 л/мин

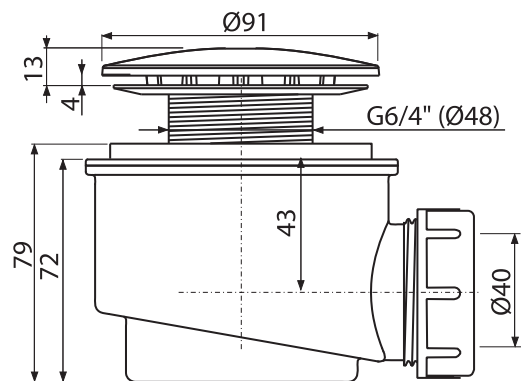
**Логистическая информация**

Вес (шт.)	0,2472 кг
Размеры (шт.)	160×100×120 мм
Количество (упаковка) / Количество (палета)	30/840 шт.

Артикул	EAN
A47B-60	8594045930214



Ø60

**A47CR-50****Сифон для душевого поддона, хром****Область применения**

- Для душевых поддонов без перелива
- Для душевых поддонов со сливным отверстием Ø50 мм
- Для слива воды из душевых поддонов

**Свойства**

- Самочистящаяся конструкция сифона
- Высота монтажа 79 мм
- Извлекаемый фильтр для загрязнений
- Сток можно подключить с помощью колена A52
- Материал: полипропилен, устойчивый к термическим и химическим воздействиям

**Технические параметры**

Гидрозатвор	50 мм
Термическая устойчивость	95 °С
Сток воды	48 л/мин

**Содержание комплекта**

- Корпус сифона
- Хромированная крышка сифона
- Монтажный комплект

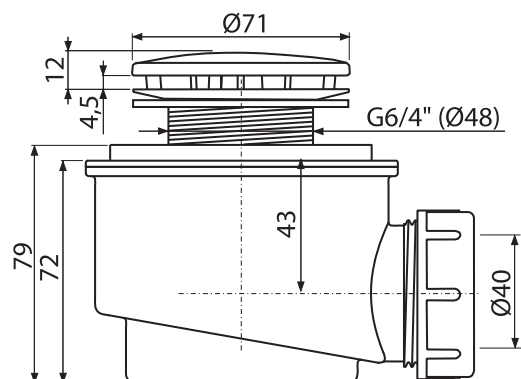
**Логистическая информация**

Вес (шт.)	0,2083 кг
Размеры (шт.)	140×100×140 мм
Количество (упаковка) / Количество (палета)	30/840 шт.

Артикул	EAN
A47CR-50	8594045934014



Ø50



## A47CR-60

### Сифон для душевого поддона, хром

#### Область применения

- Для душевых поддонов без перелива
- Для душевых поддонов со сливным отверстием Ø60 мм
- Для слива воды из душевых поддонов

#### Свойства

- Самочищающаяся конструкция сифона
- Высота монтажа 79 мм
- Извлекаемый фильтр для загрязнений
- Сток можно подключить с помощью колена A52
- Материал: полипропилен, устойчивый к термическим и химическим воздействиям

#### Технические параметры

Гидрозатвор	50 мм
Термическая устойчивость	95 °C
Сток воды	49 л/мин

#### Содержание комплекта

- Корпус сифона
- Хромированная крышка сифона
- Монтажный комплект

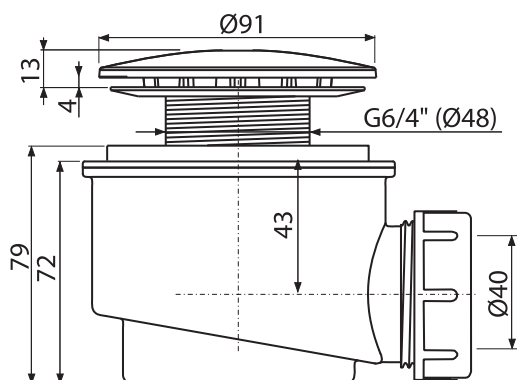
#### Логистическая информация

Вес (шт.)	0,2731 кг
Размеры (шт.)	160×100×120 мм
Количество (упаковка) / Количество (палета)	30/840 шт.

Артикул	EAN
A47CR-60	8594045930221



Ø60



## A48

### Сифон для душевого поддона с решеткой из нержавеющей стали

#### Область применения

- Для душевых поддонов без перелива
- Для душевых поддонов со сливным отверстием Ø90 мм
- Для слива воды из душевых поддонов

#### Свойства

- Сифон легко чистится вплоть до сточной трубы
- Высота монтажа 84 мм
- Сток можно подключить с помощью колена A52
- Материал: полипропилен, устойчивый к термическим и химическим воздействиям

#### Технические параметры

Гидрозатвор	50 мм
Термическая устойчивость	95 °C
Сток воды	43 л/мин

#### Содержание комплекта

- Корпус сифона
- Хромированная решетка слива из нержавеющей стали
- Монтажный комплект

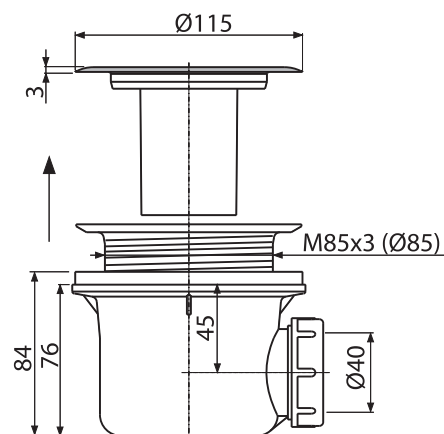
#### Логистическая информация

Вес (шт.)	0,252 кг
Размеры (шт.)	150×100×140 мм
Количество (упаковка) / Количество (палета)	24/672 шт.

Артикул	EAN
A48	8594045930603



Ø90





**A49B****Сифон для душевого поддона, белый****Область применения**

- Для душевых поддонов без перелива
- Для душевых поддонов со сливным отверстием Ø90 мм
- Для слива воды из душевых поддонов

**Свойства**

- Сифон легко чистится вплоть до сточной трубы
- Высота монтажа 84 мм
- Сток можно подключить с помощью колена A52
- Материал: полипропилен, устойчивый к термическим и химическим воздействиям

**Технические параметры**

Гидрозатвор	50 мм
Термическая устойчивость	95 °С
Сток воды	43 л/мин

**Содержание комплекта**

- Корпус сифона
- Белая пластиковая крышка сифона
- Монтажный комплект

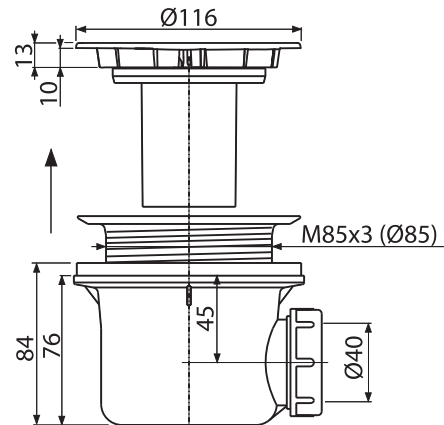
**Логистическая информация**

Вес (шт.)	0,2937 кг
Размеры (шт.)	150×110×140 мм
Количество (упаковка) / Количество (палета)	24/672 шт.

Артикул	EAN
A49B	8594045930610



Ø90

**A49BLACK****Сифон для душевого поддона, черный-мат****Область применения**

- Для душевых поддонов без перелива
- Для душевых поддонов со сливным отверстием Ø90 мм
- Для слива воды из душевых поддонов

**Свойства**

- Сифон легко чистится вплоть до сточной трубы
- Высота монтажа 84 мм
- Сток можно подключить с помощью колена A52
- Материал: полипропилен, устойчивый к термическим и химическим воздействиям
- Цвет: черный-мат

**Технические параметры**

Гидрозатвор	50 мм
Термическая устойчивость	95 °С
Сток воды	43 л/мин

**Содержание комплекта**

- Корпус сифона
- Хромированная металлическая крышка с покрытием черный-мат
- Монтажный комплект

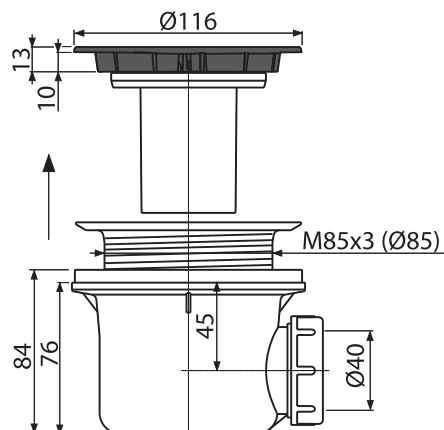
**Логистическая информация**

Вес (шт.)	0,4209 кг
Размеры (шт.)	150×110×140 мм
Количество (упаковка) / Количество (палета)	24/672 шт.

Артикул	EAN
A49BLACK	8595580563455



Ø90



## A49CR

### Сифон для душевого поддона, хром

#### Область применения

- Для душевых поддонов без перелива
- Для душевых поддонов со сливным отверстием Ø90 мм
- Для слива воды из душевых поддонов

#### Свойства

- Сифон легко чистится вплоть до сточной трубы
- Высота монтажа 84 мм
- Сток можно подключить с помощью колена A52
- Материал: полипропилен, устойчивый к термическим и химическим воздействиям

#### Технические параметры

Гидрозатвор	50 мм
Термическая устойчивость	95 °C
Сток воды	43 л/мин

#### Содержание комплекта

- Корпус сифона
- Хромированная пластиковая крышка сифона
- Монтажный комплект

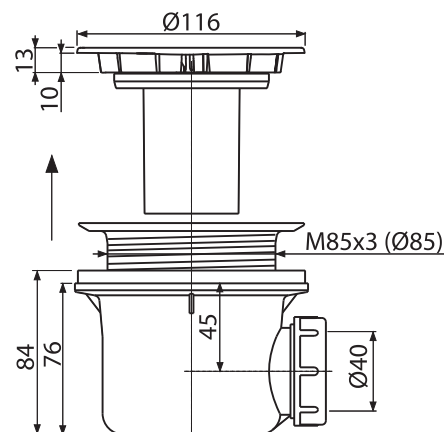
#### Логистическая информация

Вес (шт.)	0,3128 кг
Размеры (шт.)	150×110×140 мм
Количество (упаковка) / Количество (палета)	24/672 шт.

Артикул	EAN
A49CR	8594045930627



Ø90



## A49K

### Сифон для душевого поддона, металл LUX

#### Область применения

- Для душевых поддонов без перелива
- Для душевых поддонов со сливным отверстием Ø90 мм
- Для слива воды из душевых поддонов

#### Свойства

- Сифон легко чистится вплоть до сточной трубы
- Высота монтажа 84 мм
- Сток можно подключить с помощью колена A52
- Материал: полипропилен, устойчивый к термическим и химическим воздействиям

#### Технические параметры

Гидрозатвор	50 мм
Термическая устойчивость	95 °C
Сток воды	43 л/мин

#### Содержание комплекта

- Корпус сифона
- Хромированная пластиковая крышка сифона
- Монтажный комплект

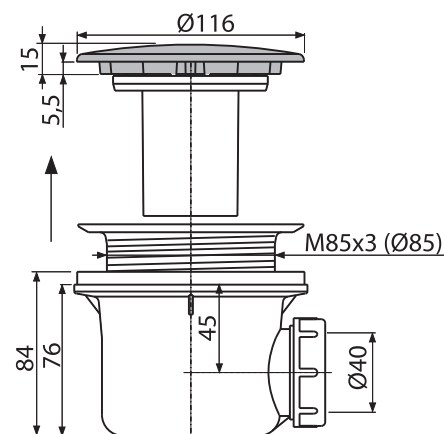
#### Логистическая информация

Вес (шт.)	0,4389 кг
Размеры (шт.)	150×110×140 мм
Количество (упаковка) / Количество (палета)	24/672 шт.

Артикул	EAN
A49K	8594045930634



Ø90



**A49K MAT****Сифон для душевого поддона, металл LUX****Область применения**

- Для душевых поддонов без перелива
- Для душевых поддонов со сливным отверстием Ø90 мм
- Для слива воды из душевых поддонов

**Свойства**

- Сифон легко чистится вплоть до сточной трубы
- Высота монтажа 84 мм
- Сток можно подключить с помощью колена A52
- Материал: полипропилен, устойчивый к термическим и химическим воздействиям

**Технические параметры**

Гидрозатвор	50 мм
Термическая устойчивость	95 °С
Сток воды	43 л/мин

**Содержание комплекта**

- Корпус сифона
- Хромированная пластиковая крышка сифона
- Монтажный комплект

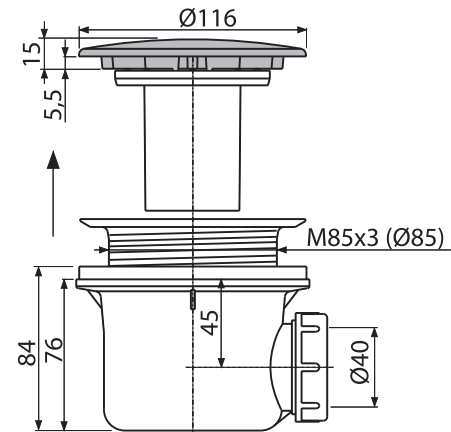
**Логистическая информация**

Вес (шт.)	0,4819 кг
Размеры (шт.)	150×110×140 мм
Количество (упаковка) / Количество (палета)	24/672 шт.

Артикул	EAN
A49K MAT	8594045930450



Ø90

**A49ANTIC****Сифон для душевого поддона, бронза-антик****Область применения**

- Для душевых поддонов без перелива
- Для душевых поддонов со сливным отверстием Ø90 мм
- Для слива воды из душевых поддонов

**Свойства**

- Сифон легко чистится вплоть до сточной трубы
- Высота монтажа 84 мм
- Сток можно подключить с помощью колена A52
- Материал: полипропилен, устойчивый к термическим и химическим воздействиям

**Технические параметры**

Гидрозатвор	50 мм
Термическая устойчивость	95 °С
Сток воды	43 л/мин

**Содержание комплекта**

- Корпус сифона
- Стальная крышка сифона с поверхностной обработкой – бронза-антик
- Монтажный комплект

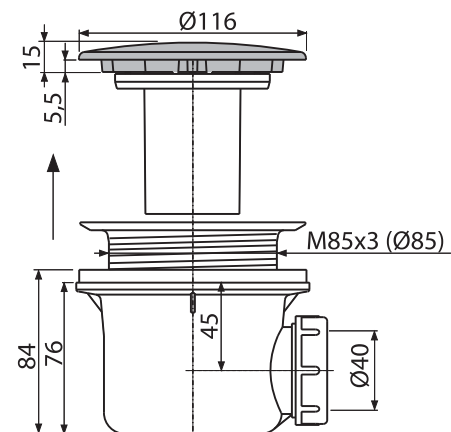
**Логистическая информация**

Вес (шт.)	0,4228 кг
Размеры (шт.)	150×110×140 мм
Количество (упаковка) / Количество (палета)	24/672 шт.

Артикул	EAN
A49ANTIC	8595580528430



Ø90



## A471CR-50

Сниженный сифон для душевого поддона, хром

Ø50

### Область применения

- Для душевых поддонов без перелива
- Для душевых поддонов со сливным отверстием Ø50 мм
- Для слива воды из душевых поддонов

### Свойства

- Самочищающаяся конструкция сифона
- Сниженная высота монтажа 65 мм
- Материал: полипропилен, устойчивый к термическим и химическим воздействиям

### Технические параметры

Гидрозатвор	35 мм
Термическая устойчивость	95 °С
Сток воды	52 л/мин

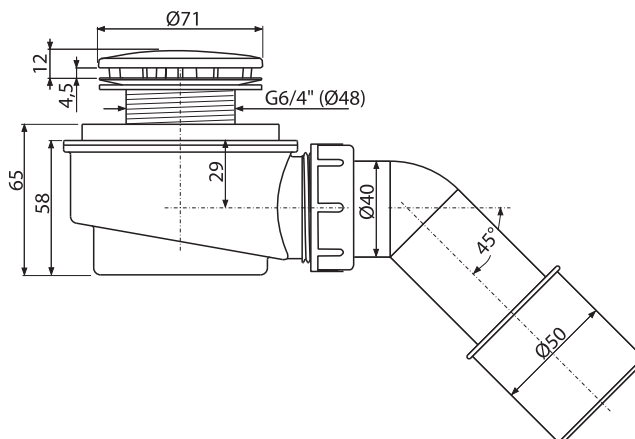
### Содержание комплекта

- Корпус сифона
- Хромированная пластиковая крышка сифона
- Колено для подключения стока
- Монтажный комплект

### Логистическая информация

Вес (шт.)	0,2477 кг
Размеры (шт.)	170×100×170 мм
Количество (упаковка) / Количество (палета)	25/700 шт.

Артикул	EAN
A471CR-50	8595580523701



## A471-50

Сниженный сифон для душевого поддона

Ø50

### Область применения

- Для душевых поддонов без перелива
- Для душевых поддонов со сливным отверстием Ø52 мм
- Для слива воды из душевых поддонов

### Свойства

- Самочищающаяся конструкция сифона
- Сниженная высота монтажа 65 мм
- Материал: полипропилен, устойчивый к термическим и химическим воздействиям

### Технические параметры

Гидрозатвор	35 мм
Термическая устойчивость	95 °С
Сток воды	52 л/мин

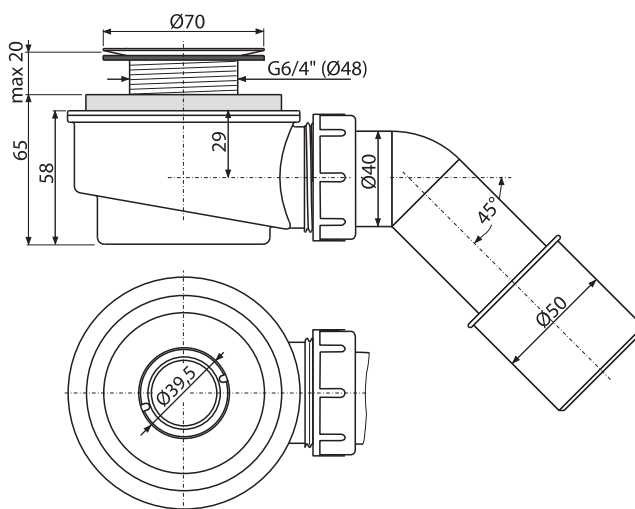
### Содержание комплекта

- Корпус сифона
- Колено для подключения стока
- Монтажный комплект

### Логистическая информация

Вес (шт.)	0,2184 кг
Размеры (шт.)	150×150×150 мм
Количество (упаковка) / Количество (палета)	25/700 шт.

Артикул	EAN
A471-50	8595580561413



**A471CR-60****Сниженный сифон для душевого поддона, хром****Область применения**

- Для душевых поддонов без перелива
- Для душевых поддонов со сливным отверстием Ø60 мм
- Для слива воды из душевых поддонов

**Свойства**

- Самочищающаяся конструкция сифона
- Сниженная высота монтажа 65 мм
- Материал: полипропилен, устойчивый к термическим и химическим воздействиям

**Технические параметры**

Гидрозатвор	35 мм
Термическая устойчивость	95 °С
Сток воды	52 л/мин

**Содержание комплекта**

- Корпус сифона
- Хромированная пластиковая крышка сифона
- Колено для подключения стока
- Монтажный комплект

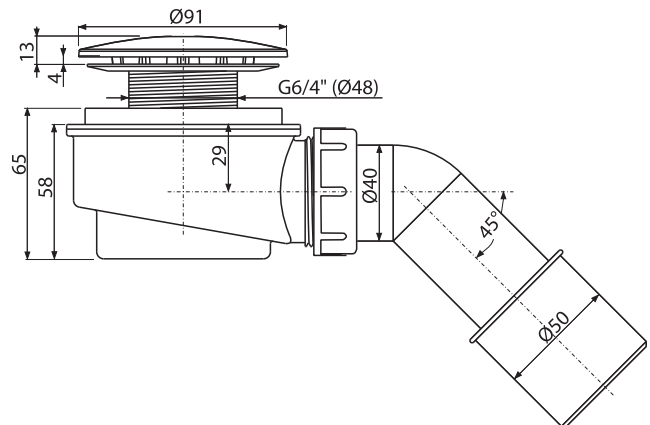
**Логистическая информация**

Вес (шт.)	0,2667 кг
Размеры (шт.)	170×100×170 мм
Количество (упаковка) / Количество (палета)	25/700 шт.

Артикул	EAN
A471CR-60	8595580523718



Ø60

**A491CR****Сниженный сифон для душевого поддона, хром****Область применения**

- Для душевых поддонов без перелива
- Для душевых поддонов со сливным отверстием Ø90 мм
- Для слива воды из душевых поддонов

**Свойства**

- Самочищающаяся конструкция сифона
- Сифон легко чистится вплоть до сточной трубы
- Сниженная высота монтажа 65 мм
- Вращающееся колено подключения к стоку
- Простой монтаж крышки сифона
- Материал: полипропилен, устойчивый к термическим и химическим воздействиям

**Технические параметры**

Гидрозатвор	30 мм
Термическая устойчивость	95 °С
Сток воды	37,2 л/мин

**Содержание комплекта**

- Корпус сифона
- Хромированная пластиковая крышка сифона
- Винт 3 шт.
- Колено для подключения стока
- Монтажный комплект

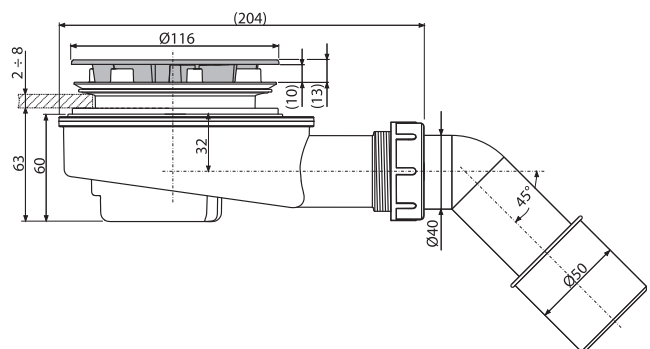
**Логистическая информация**

Вес (шт.)	0,6097 кг
Размеры (шт.)	210×100×220 мм
Количество (упаковка) / Количество (палета)	15/420 шт.

Артикул	EAN
A491CR	8595580523749



Ø90



## A492CR

### Сниженный сифон для толстостенного душевого поддона, хром

#### Область применения

- Для душевых поддонов с толстыми стенками
- Для душевых поддонов без перелива
- Для душевых поддонов со сливным отверстием Ø90 мм
- Для слива воды из душевых поддонов

#### Свойства

- Самочищающаяся конструкция сифона
- Сифон легко чистится вплоть до сточной трубы
- Сниженная высота монтажа 65 мм
- Вращающееся колено подключения к стоку
- Простой монтаж крышки сифона
- Материал: полипропилен, устойчивый к термическим и химическим воздействиям

#### Технические параметры

Гидрозатвор	30 мм
Термическая устойчивость	95 °C
Сток воды	37,2 л/мин

#### Содержание комплекта

- Корпус сифона
- Хромированная пластиковая крышка сифона
- Винт 3 шт.
- Колено для подключения стока
- Монтажный комплект

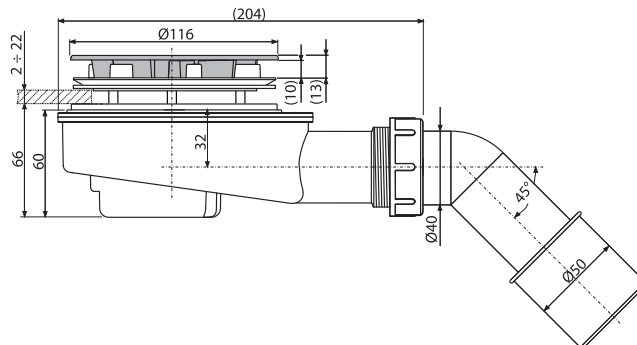
#### Логистическая информация

Вес (шт.)	0,3991 кг
Размеры (шт.)	210x100x220 мм
Количество (упаковка) / Количество (палета)	15/420 шт.

Артикул	EAN
A492CR	8595580528126



Ø90



## A491

### Сниженный сифон для душевого поддона

#### Область применения

- Для душевых поддонов без перелива
- Для душевых поддонов со сливным отверстием Ø90 мм
- Для слива воды из душевых поддонов

#### Свойства

- Самочищающаяся конструкция сифона
- Сифон легко чистится вплоть до сточной трубы
- Сниженная высота монтажа 65 мм
- Вращающееся колено подключения к стоку
- Материал: полипропилен, устойчивый к термическим и химическим воздействиям

#### Технические параметры

Гидрозатвор	30 мм
Термическая устойчивость	95 °C
Сток воды	37,2 л/мин

#### Содержание комплекта

- Корпус сифона
- Винт 3 шт.
- Колено для подключения стока
- Монтажный комплект

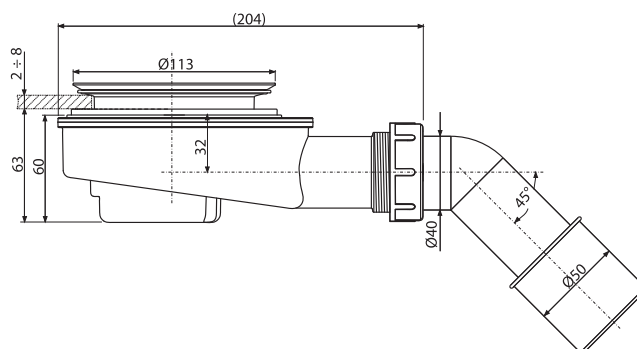
#### Логистическая информация

Вес (шт.)	0,3699 кг
Размеры (шт.)	590x390x240 мм
Количество (упаковка) / Количество (палета)	15/420 шт.

Артикул	EAN
A491	8595580543716



Ø90



**A492****Сниженный сифон для толстостенного душевого поддона****Ø90****Область применения**

- Для душевых поддонов с толстыми стенками
- Для душевых поддонов без перелива
- Для душевых поддонов со сливным отверстием Ø90 мм
- Для слива воды из душевых поддонов

**Свойства**

- Сниженная высота монтажа 68 мм
- Самоочищающаяся конструкция сифона
- Вращающееся колено подключения к стоку
- Сифон легко чистится вплоть до сточной трубы
- Материал: полипропилен, устойчивый к термическим и химическим воздействиям

**Технические параметры**

Гидрозатвор	30 мм
Термическая устойчивость	95 °C
Сток воды	37,2 л/мин

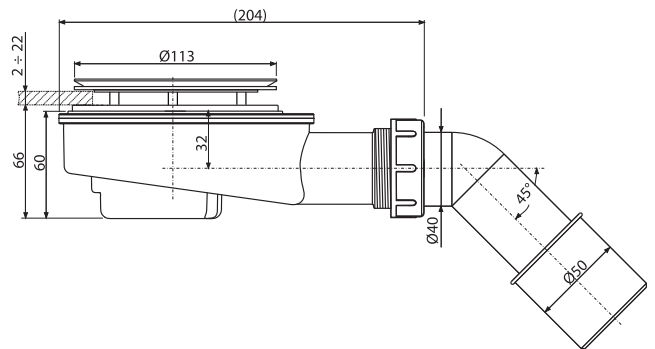
**Содержание комплекта**

- Корпус сифона
- Винт 3 шт.
- Колено для подключения стока
- Монтажный комплект

**Логистическая информация**

Вес (шт.)	0,3485 кг
Размеры (шт.)	590×390×240 мм
Количество (упаковка) / Количество (палета)	15/420 шт.

Артикул	EAN
A492	8595580561406



## A41

### Сифон для умывальника DN40 с решеткой из нержавеющей стали DN63

#### Область применения

- Для умывальников

#### Свойства

- Подключение к канализационной трубе  $\varnothing 40$  мм
- Материал: полипропилен

#### Технические параметры

Гидрозатвор	58 мм
Термическая устойчивость	95 °C
Сток воды	57 л/мин

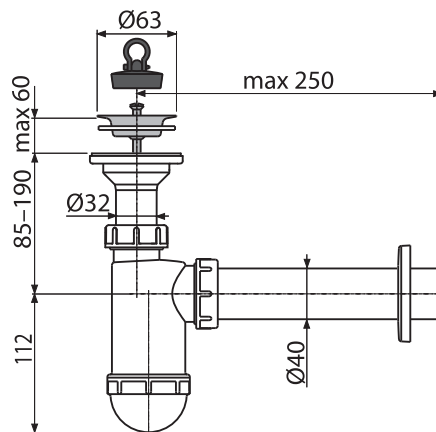
#### Содержание комплекта

- Корпус сифона
- Пробка из ПВХ
- Сливная решетка из нержавеющей стали
- Обрамление пластиковое

#### Логистическая информация

Вес (шт.)	0,2902 кг
Размеры (шт.)	220x80x140 мм
Количество (упаковка) / Количество (палета)	25/700 шт.

Артикул	EAN	Вариант
A41	8595580556457	DN40
A410	8595580556471	DN32



## A42

### Сифон для умывальника DN40 с пластмассовой решеткой DN63

#### Область применения

- Для умывальников

#### Свойства

- Подключение к канализационной трубе  $\varnothing 40$  мм
- Материал: полипропилен

#### Технические параметры

Гидрозатвор	58 мм
Термическая устойчивость	95 °C
Сток воды	38 л/мин

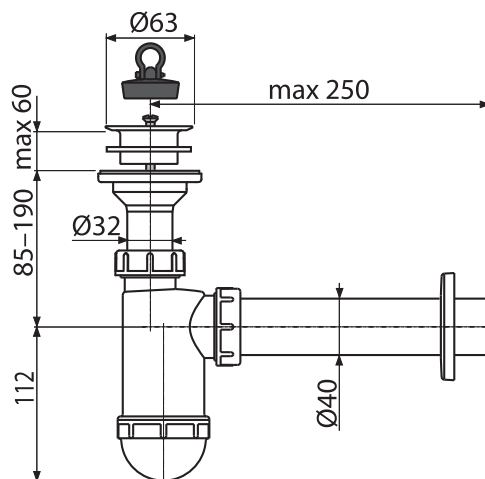
#### Содержание комплекта

- Корпус сифона
- Пробка из ПВХ
- Сливная решетка из нержавеющей стали
- Обрамление пластиковое

#### Логистическая информация

Вес (шт.)	0,2868 кг
Размеры (шт.)	220x80x140 мм
Количество (упаковка) / Количество (палета)	25/700 шт.

Артикул	EAN	Вариант
A42	8595580556525	DN40
A420	8595580556532	DN32





**A411****Сифон для умывальника DN32 с решеткой из нержавеющей стали DN63****Область применения**

- Для умывальников

**Свойства**

- Подключение к стоковой трубе  $\varnothing 32$  мм
- Материал: полипропилен

**Технические параметры**

Гидрозатвор	58 мм
Термическая устойчивость	95 °C
Сток воды	38 л/мин

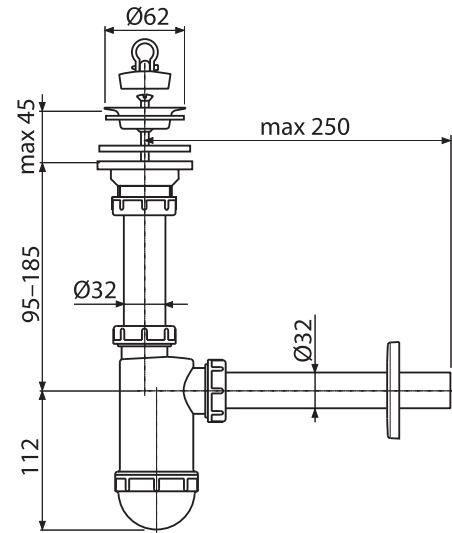
**Содержание комплекта**

- Корпус сифона
- Пробка из ПВХ
- Сливная решетка из нержавеющей стали
- Обрамление пластиковое

**Логистическая информация**

Вес (шт.)	0,3104 кг
Размеры (шт.)	220×80×150 мм
Количество (упаковка) / Количество (палета)	25/700 шт.

Артикул	EAN
A411	8594045937268

**A412-DN40****Сифон для умывальника S-образный DN40 с решеткой из нержавеющей стали DN63****Область применения**

- Для умывальников

**Свойства**

- Подключение к канализационной трубе  $\varnothing 40$  мм
- Материал: полипропилен

**Технические параметры**

Гидрозатвор	5 мм
Термическая устойчивость	95 °C
Сток воды	57 л/мин

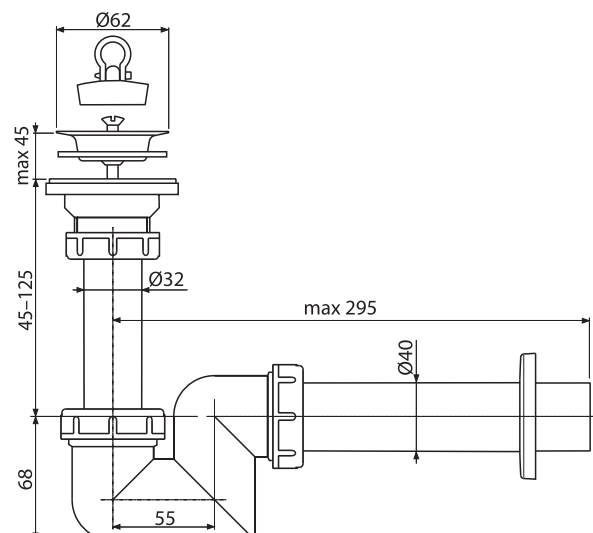
**Содержание комплекта**

- Корпус сифона
- Пробка из ПВХ
- Сливная решетка из нержавеющей стали
- Обрамление пластиковое

**Логистическая информация**

Вес (шт.)	0,2936 кг
Размеры (шт.)	240×80×180 мм
Количество (упаковка) / Количество (палета)	25/700 шт.

Артикул	EAN
A412-DN40	8594045935325



## A421

### Сифон для умывальника DN32 с пластмассовой решеткой DN63

#### Область применения

- Для умывальников

#### Свойства

- Подключение к стоковой трубе Ø32 мм
- Материал: полипропилен

#### Технические параметры

Гидрозатвор	58 мм
Термическая устойчивость	95 °C
Сток воды	38 л/мин

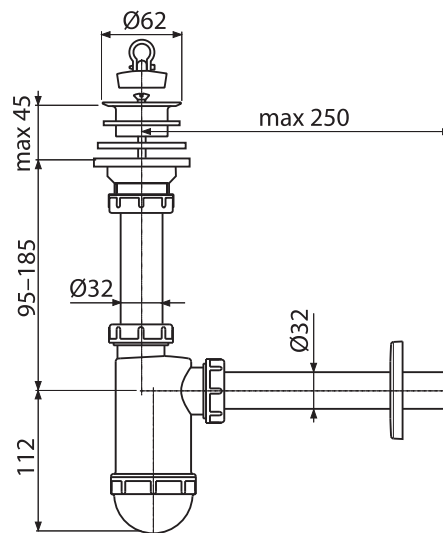
#### Содержание комплекта

- Корпус сифона
- Пробка из ПВХ
- Сливная решетка из нержавеющей стали
- Обрамление пластиковое

#### Логистическая информация

Вес (шт.)	0,2926 кг
Размеры (шт.)	260×80×160 мм
Количество (упаковка) / Количество (палета)	25/700 шт.

Артикул	EAN	Вариант
A421	8594045937633	DN32



## A41P

### Сифон для умывальника DN40 со штуцером и решеткой из нержавеющей стали DN63

#### Область применения

- Для умывальников

#### Свойства

- Подключение к канализационной трубе Ø40 мм
- Со штуцером для подключения стиральной или посудомоечной машины
- Материал: полипропилен

#### Технические параметры

Гидрозатвор	58 мм
Термическая устойчивость	95 °C
Диаметр шлангового штуцера	17–23 мм
Сток воды	57 л/мин

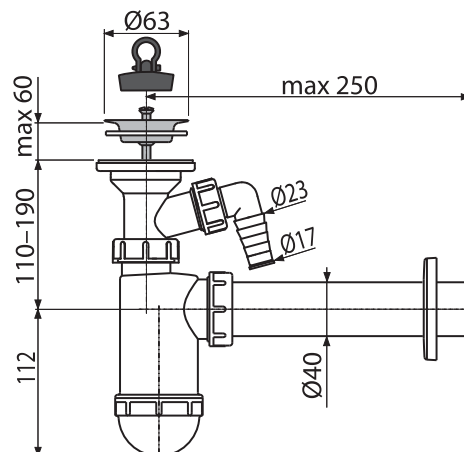
#### Содержание комплекта

- Корпус сифона со штуцером
- Пробка из ПВХ
- Сливная решетка из нержавеющей стали
- Обрамление пластиковое

#### Логистическая информация

Вес (шт.)	0,3549 кг
Размеры (шт.)	270×90×190 мм
Количество (упаковка) / Количество (палета)	20/560 шт.

Артикул	EAN	Вариант
A41P	8595580556150	DN40
A410P	8595580556112	DN32



**A42P****Сифон для умывальника DN40 со штуцером и пластмассовой решеткой DN63****Область применения**

- Для умывальников

**Свойства**

- Подключение к канализационной трубе  $\varnothing 40$  мм
- Со штуцером для подключения стиральной или посудомоечной машины
- Материал: полипропилен

**Технические параметры**

Гидрозатвор	58 мм
Термическая устойчивость	95 °C
Диаметр шлангового штуцера	17 мм
Сток воды	38 л/мин

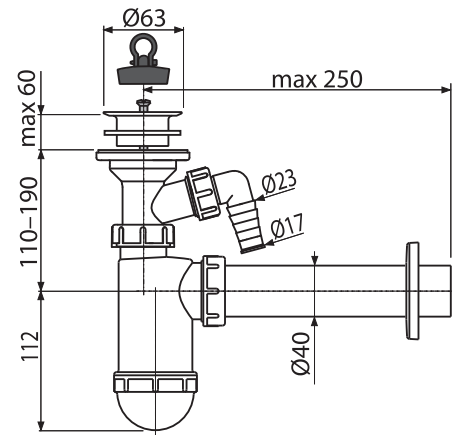
**Содержание комплекта**

- Корпус сифона со штуцером
- Пробка из ПВХ
- Сливная решетка из нержавеющей стали
- Обрамление пластиковое

**Логистическая информация**

Вес (шт.)	0,2922 кг
Размеры (шт.)	250×90×190 мм
Количество (упаковка) / Количество (палета)	20/560 шт.

Артикул	EAN	Вариант
A42P	8595580556174	DN40
A420P	8595580556136	DN32

**A413****Сифон для умывальника, экономящий пространство, DN63****Область применения**

- Для экономии места под раковиной
- Для умывальников

**Свойства**

- Подключение к канализационной трубе  $\varnothing 40$  мм
- Материал: полипропилен

**Технические параметры**

Гидрозатвор	64 мм
Термическая устойчивость	95 °C
Сток воды	60 л/мин

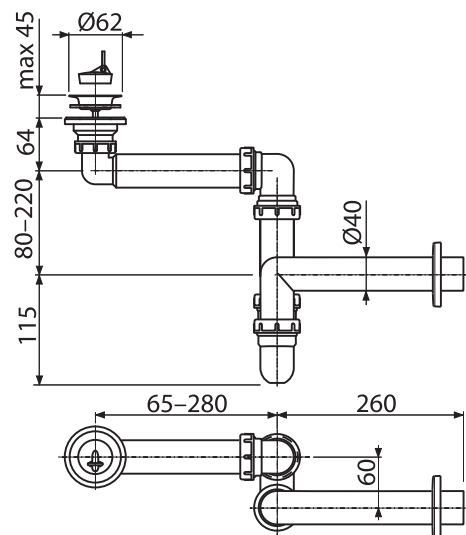
**Содержание комплекта**

- Корпус сифона
- Пробка из ПВХ
- Сливная решетка из нержавеющей стали
- Обрамление пластиковое

**Логистическая информация**

Вес (шт.)	0,4421 кг
Размеры (шт.)	290×100×200 мм
Количество (упаковка) / Количество (палета)	15/420 шт.

Артикул	EAN	Вариант
A413	8595580500719	DN40



## A413P-DN40

Сифон для умывальника экономящий пространство DN63

**Область применения**

- Для экономии места под раковиной
- Для умывальников

**Свойства**

- Подключение к канализационной трубе  $\varnothing 40$  мм
- Со штуцером для подключения стиральной или посудомоечной машины
- Материал: полипропилен

**Технические параметры**

Гидрозатвор	64 мм
Термическая устойчивость	95 °C
Сток воды	60 л/мин

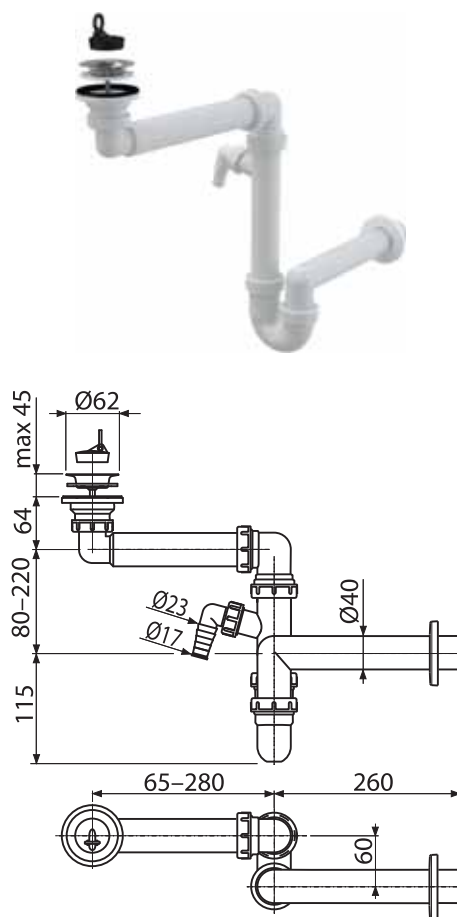
**Содержание комплекта**

- Корпус сифона
- Пробка из ПВХ
- Сливная решетка из нержавеющей стали
- Обрамление пластиковое

**Логистическая информация**

Вес (шт.)	0,5586 кг
Размеры (шт.)	290×100×200 мм
Количество (упаковка) / Количество (палета)	15/420 шт.

Артикул	EAN
A413P-DN40	8594045931990



## A41R

Сифон для умывальника DN40 из нержавеющей стали DN63, цепочка

**Область применения**

- Для умывальников

**Свойства**

- Подключение к канализационной трубе  $\varnothing 40$  мм
- Материал: полипропилен

**Технические параметры**

Гидрозатвор	58 мм
Термическая устойчивость	95 °C
Сток воды	57 л/мин

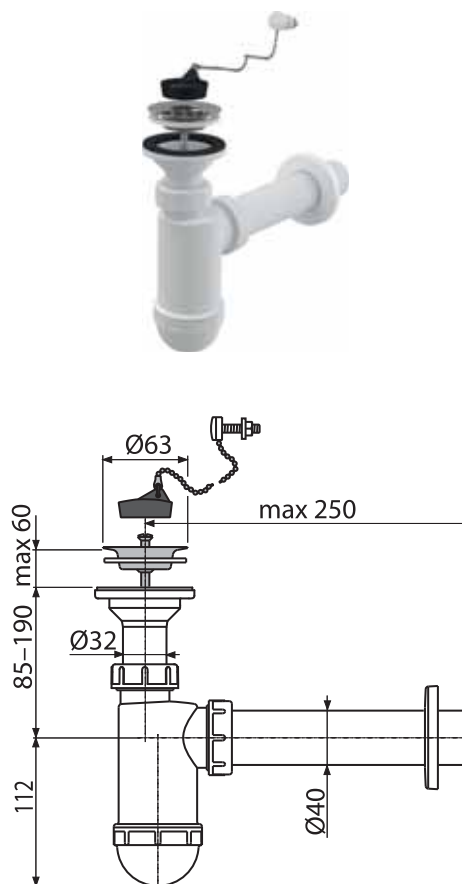
**Содержание комплекта**

- Корпус сифона
- Пробка из ПВХ на цепочке
- Сливная решетка из нержавеющей стали
- Обрамление пластиковое

**Логистическая информация**

Вес (шт.)	0,3054 кг
Размеры (шт.)	260×80×160 мм
Количество (упаковка) / Количество (палета)	25/700 шт.

Артикул	EAN
A41R	8595580556716



**A42R**

Сифон для умывальника DN40 с пластмассовой решеткой DN63, цепочка

**Область применения**

- Для умывальников

**Свойства**

- Подключение к канализационной трубе  $\varnothing 40$  мм
- Материал: полипропилен

**Технические параметры**

Гидрозатвор	58 мм
Термическая устойчивость	95 °C
Сток воды	38 л/мин

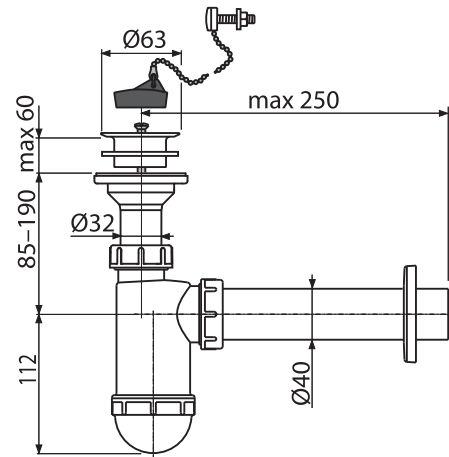
**Содержание комплекта**

- Корпус сифона
- Пробка из ПВХ на цепочке
- Сливная решетка из нержавеющей стали
- Обрамление пластиковое

**Логистическая информация**

Вес (шт.)	0,3018 кг
Размеры (шт.)	260×80×160 мм
Количество (упаковка) / Количество (палета)	25/700 шт.

Артикул	EAN
A42R	8595580556723

**A41PR**

Сифон для умывальника DN40 со штуцером и решеткой из нержавеющей стали DN63, цепочка

**Область применения**

- Для умывальников

**Свойства**

- Подключение к канализационной трубе  $\varnothing 40$  мм
- Со штуцером для подключения стиральной или посудомоечной машины
- Материал: полипропилен

**Технические параметры**

Гидрозатвор	58 мм
Термическая устойчивость	95 °C
Диаметр шлангового штуцера	17–23 мм
Сток воды	57 л/мин

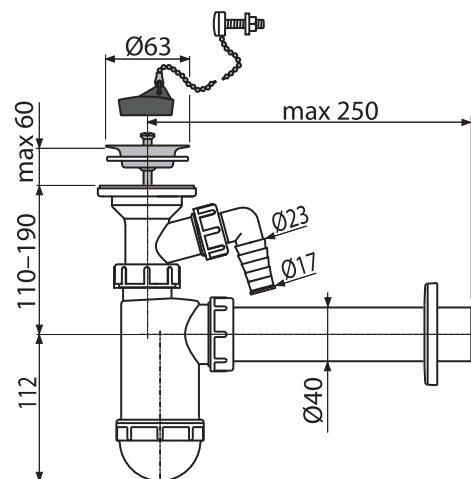
**Содержание комплекта**

- Корпус сифона со штуцером
- Пробка из ПВХ на цепочке
- Сливная решетка из нержавеющей стали
- Обрамление пластиковое

**Логистическая информация**

Вес (шт.)	0,3094 кг
Размеры (шт.)	270×90×190 мм
Количество (упаковка) / Количество (палета)	20/560 шт.

Артикул	EAN
A41PR	8595580557539



## A45F-DN32

Сифон для умывальника и биде DN32, пластик

**Область применения**

- Для раковин и биде

**Свойства**

- Подключение к стоковой трубе Ø32 мм
- Материал: полипропилен

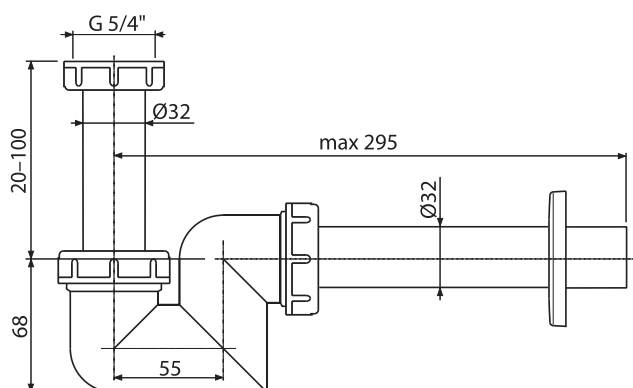
**Содержание комплекта**

- Корпус сифона
- Обрамление пластиковое
- Резьбовое соединение 5/4" для подключения слива раковины или биде

**Логистическая информация**

Вес (шт.)	0,2155 кг
Размеры (шт.)	220×170×80 мм
Количество (упаковка) / Количество (палета)	25/700 шт.

Артикул	EAN	Вариант
A45F-DN32	8595580502416	DN32
A45F-DN40	8595580502423	DN40



## A43

Сифон для умывальника DN40 с накидной гайкой 5/4"

**Область применения**

- Для умывальников

**Свойства**

- Подключение к канализационной трубе Ø40 мм
- Материал: полипропилен

**Технические параметры**

Гидрозатвор	58 мм
Термическая устойчивость	95 °C
Сток воды	38 л/мин

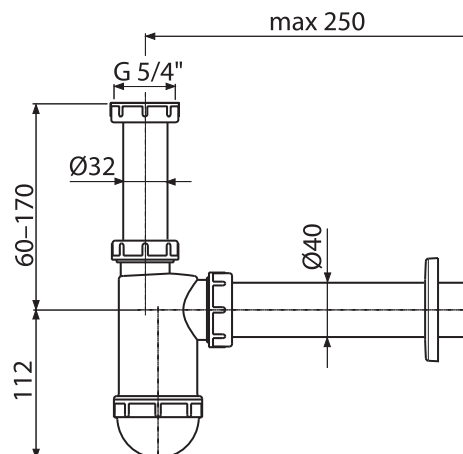
**Содержание комплекта**

- Корпус сифона
- Обрамление пластиковое
- Резьбовое соединение 5/4" для подключения слива раковины или биде

**Логистическая информация**

Вес (шт.)	0,2554 кг
Размеры (шт.)	220×80×140 мм
Количество (упаковка) / Количество (палета)	25/700 шт.

Артикул	EAN	Вариант
A43	8594045930184	DN40
A430	8594045935547	DN32



**A43P**

Сифон для умывальника DN40 со штуцером и накладной гайкой 5/4"

**Область применения**

- Для умывальников

**Свойства**

- Подключение к канализационной трубе  $\varnothing 40$  мм
- Со штуцером для подключения стиральной или посудомоечной машины
- Материал: полипропилен

**Технические параметры**

Гидрозатвор	58 мм
Термическая устойчивость	95 °C
Диаметр шлангового штуцера	17–23 мм
Сток воды	38 л/мин

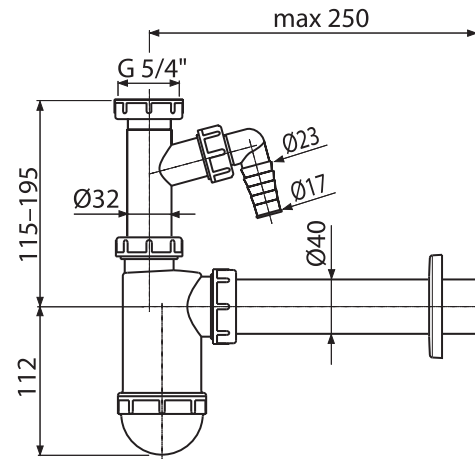
**Содержание комплекта**

- Корпус сифона со штуцером
- Обрамление пластиковое
- Резьбовое соединение 5/4" для подключения слива раковины или биде

**Логистическая информация**

Вес (шт.)	0,2763 кг
Размеры (шт.)	230×70×150 мм
Количество (упаковка) / Количество (палета)	25/700 шт.

Артикул	EAN	Вариант
A43P	8594045933543	DN40
A430P	8594045937008	DN32

**A434**

Сифон для умывальника DN40, экономящий пространство, с накладной гайкой 5/4"

**Область применения**

- Для экономии места под раковиной
- Для умывальников

**Свойства**

- Подключение к канализационной трубе  $\varnothing 40$  мм
- Материал: полипропилен

**Технические параметры**

Гидрозатвор	64 мм
Термическая устойчивость	95 °C
Сток воды	60 л/мин

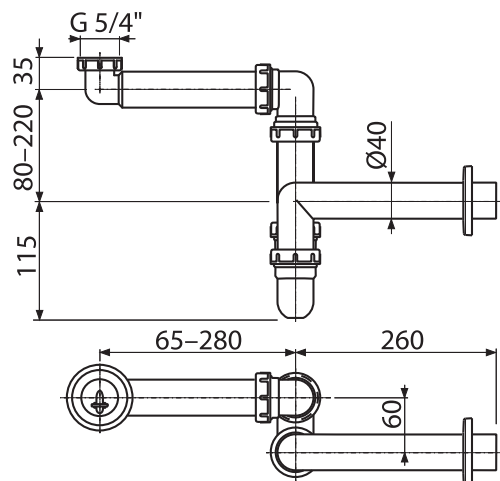
**Содержание комплекта**

- Корпус сифона
- Обрамление пластиковое
- Резьбовое соединение 5/4" для подключения слива раковины или биде

**Логистическая информация**

Вес (шт.)	0,3924 кг
Размеры (шт.)	330×90×210 мм
Количество (упаковка) / Количество (палета)	10/280 шт.

Артикул	EAN	Вариант
A434	8595580503086	DN40



## A31

### Донный клапан сифона для умывальника 5/4" с решеткой из нержавеющей стали DN63

#### Область применения

- Для раковин и умывальников

#### Свойства

- Резьбовое соединение 5/4" для подключения сифона
- Материал: полипропилен

#### Технические параметры

Диаметр резьбы 5/4"

#### Содержание комплекта

- Корпус слива
- Пробка из ПВХ
- Сливная решетка из нержавеющей стали

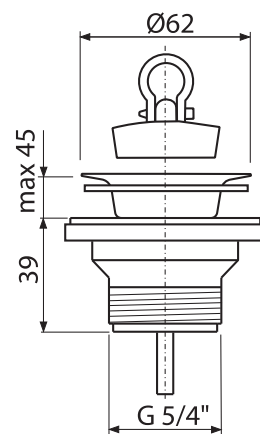
#### Логистическая информация

Вес (шт.) 0,0724 кг

Размеры (шт.) 80×60×80 мм

Количество (упаковка) / Количество (палета) 100/2800 шт.

Артикул	EAN
A31	8594045933475



## A32

### Донный клапан сифона для умывальника 5/4" с пластмассовой решеткой DN63

#### Область применения

- Для раковин и умывальников

#### Свойства

- Резьбовое соединение 5/4" для подключения сифона
- Материал: полипропилен

#### Технические параметры

Диаметр резьбы 5/4"

#### Содержание комплекта

- Корпус слива
- Пробка из ПВХ
- Сливная решетка из нержавеющей стали

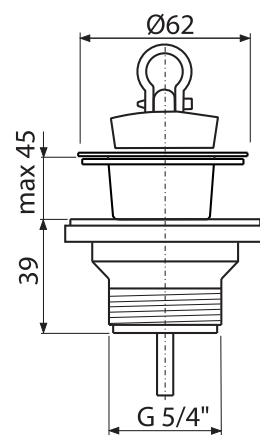
#### Логистическая информация

Вес (шт.) 0,0778 кг

Размеры (шт.) 80×60×80 мм

Количество (упаковка) / Количество (палета) 100/2800 шт.

Артикул	EAN
A32	8594045933482





**A31P****Донный клапан сифона для умывальника 6/4" с нержавеющей решеткой DN63 и штуцером****Область применения**

- Для раковин и умывальников

**Свойства**

- Резьбовое соединение 6/4" для подключения сифона
- Со штуцером для подключения стиральной или посудомоечной машины
- Материал: полипропилен

**Технические параметры**

Диаметр резьбы	6/4"
Диаметр шлангового штуцера	17–23 мм

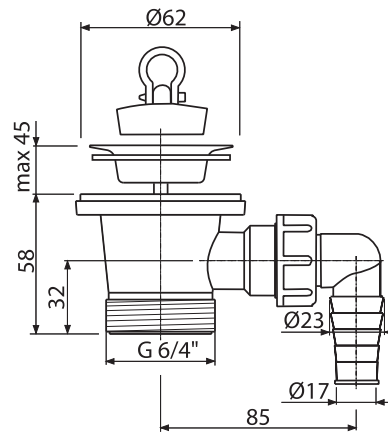
**Содержание комплекта**

- Корпус слива со штуцером
- Пробка из ПВХ
- Сливная решетка из нержавеющей стали

**Логистическая информация**

Вес (шт.)	0,1153 кг
Размеры (шт.)	135×80×90 мм
Количество (упаковка) / Количество (палета)	75/2100 шт.

Артикул	EAN
A31P	8594045936025

**A439****Донный клапан сифона для умывальника 5/4", цельнометаллический****Область применения**

- Для раковин и умывальников

**Свойства**

- Резьбовое соединение 5/4" для подключения сифона
- Материал: нержавеющая сталь

**Технические параметры**

Диаметр резьбы	5/4"
----------------	------

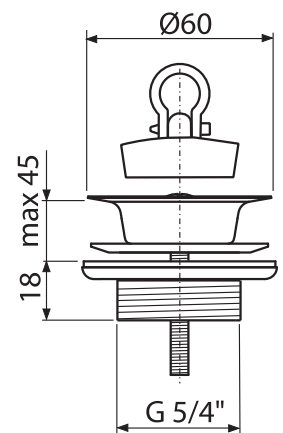
**Содержание комплекта**

- Корпус слива из высококачественной нержавеющей стали
- Пробка из ПВХ
- Сливная решетка из нержавеющей стали

**Логистическая информация**

Вес (шт.)	0,128 кг
Размеры (шт.)	90×70×70 мм
Количество (упаковка) / Количество (палета)	45/1260 шт.

Артикул	EAN
A439	8595580518660



## A391

Донный клапан сифона для умывальника CLICK/CLACK 5/4", цельнометаллический с переливом и малой заглушкой

### Область применения

- Для раковин с переливом

### Свойства

- Резьбовое соединение 5/4" для подключения сифона
- Хромированное покрытие обладает высокой устойчивостью к механическим повреждениям
- Длительный срок службы механизма CLICK/CLACK
- Материал: латунь с хромированным покрытием

### Технические параметры

Диаметр резьбы 5/4"

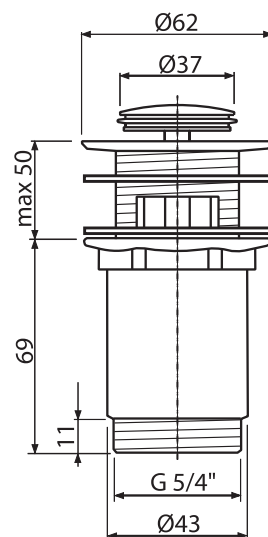
### Содержание комплекта

- Корпус слива
- Хромированная стальная пробка
- Силиконовая прокладка 2 шт.

### Логистическая информация

Вес (шт.) 0,353 кг  
 Размеры (шт.) 100x75x75 мм  
 Количество (упаковка) / Количество (палета) 40/1280 шт.

Артикул	EAN
A391	8594045935387



## A392

Донный клапан сифона для умывальника CLICK/CLACK 5/4", цельнометаллический с переливом и большой заглушкой

### Область применения

- Для раковин с переливом

### Свойства

- Резьбовое соединение 5/4" для подключения сифона
- Хромированное покрытие обладает высокой устойчивостью к механическим повреждениям
- Длительный срок службы механизма CLICK/CLACK
- Материал: латунь с хромированным покрытием

### Технические параметры

Диаметр резьбы 5/4"

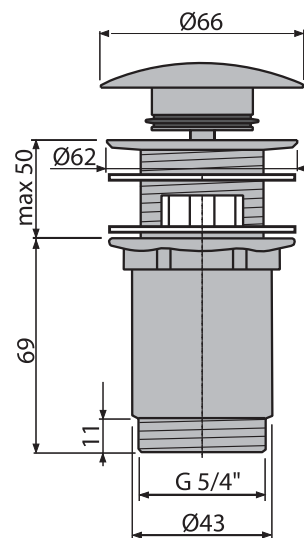
### Содержание комплекта

- Корпус слива
- Хромированная стальная пробка

### Логистическая информация

Вес (шт.) 0,375 кг  
 Размеры (шт.) 150x75x75 мм  
 Количество (упаковка) / Количество (палета) 30/840 шт.

Артикул	EAN
A392	8594045935394



**A392B**

Донный клапан сифона для умывальника CLICK/CLACK 5/4", цельнометаллический с переливом и большой белой заглушкой

**Область применения**

- Для раковин с переливом

**Свойства**

- Резьбовое соединение 5/4" для подключения сифона
- Обладает высокой устойчивостью к механическим повреждениям
- Длительный срок службы механизма CLICK/CLACK
- Материал: латунь с хромированным покрытием

**Технические параметры**

Диаметр резьбы	5/4"
----------------	------

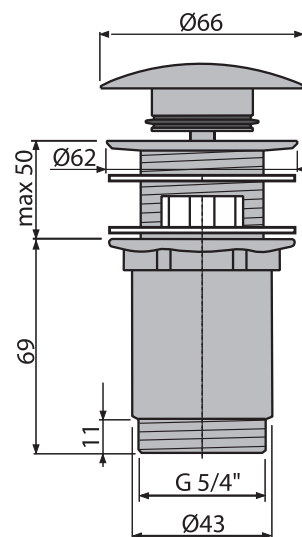
**Содержание комплекта**

- Корпус слива
- Металлическая крышка с поверхностной обработкой белого цвета
- Силиконовая прокладка 2 шт.

**Логистическая информация**

Вес (шт.)	0,4074 кг
Размеры (шт.)	150x75x75 мм
Количество (упаковка) / Количество (палета)	30/840 шт.

Артикул	EAN
A392B	8595580539351

**A392ANTIC**

Донный клапан сифона для умывальника CLICK/CLACK 5/4", цельнометаллический с переливом и большой заглушкой, бронза-антик

**Область применения**

- Для раковин с переливом

**Свойства**

- Резьбовое соединение 5/4" для подключения сифона
- Обладает высокой устойчивостью к механическим повреждениям
- Длительный срок службы механизма CLICK/CLACK
- Материал: латунь с поверхностной обработкой бронза-антик

**Технические параметры**

Диаметр резьбы	5/4"
----------------	------

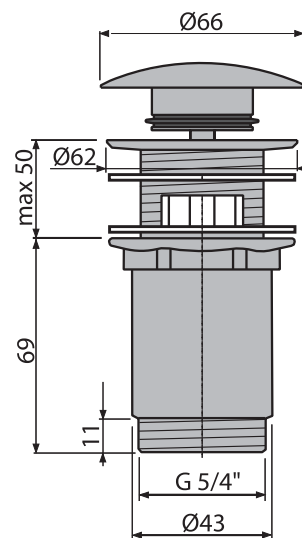
**Содержание комплекта**

- Корпус слива
- Стальной сливной клапан, с поверхностной обработкой – бронза-антик
- Силиконовая прокладка 2 шт.

**Логистическая информация**

Вес (шт.)	0,4074 кг
Размеры (шт.)	150x75x75 мм
Количество (упаковка) / Количество (палета)	30/840 шт.

Артикул	EAN
A392ANTIC	8595580539689



## A392BLACK

Донный клапан сифона для умывальника CLICK/CLACK 5/4", цельнометаллический с переливом и большой черной заглушкой

### Область применения

- Для раковин с переливом

### Свойства

- Резьбовое соединение 5/4" для подключения сифона
- Хромированное покрытие обладает высокой устойчивостью к механическим повреждениям
- Длительный срок службы механизма CLICK/CLACK
- Цвет: черный-мат
- Хромированный металлический колпачок с покрытием черный-мат

### Технические параметры

Диаметр резьбы 5/4"

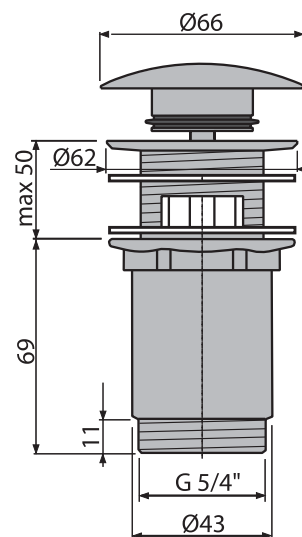
### Содержание комплекта

- Корпус слива
- Хромированный металлический колпачок с покрытием черный-мат

### Логистическая информация

Вес (шт.) 0,375 кг  
 Размеры (шт.) 150x75x75 мм  
 Количество (упаковка) / Количество (палета) 30/840 шт.

Артикул	EAN
A392BLACK	8595580558666



## A392C

Донный клапан сифона для умывальника CLICK/CLACK 5/4", цельнометаллический с переливом и большой заглушкой

### Область применения

- Для раковин с переливом

### Свойства

- Резьбовое соединение 5/4" для подключения сифона
- Хромированное покрытие обладает высокой устойчивостью к механическим повреждениям
- Длительный срок службы механизма CLICK/CLACK
- Легкая очистка сифона сверху – благодаря полностью съемной сливной решетке
- Материал: латунь с хромированным покрытием

### Технические параметры

Диаметр резьбы 5/4"

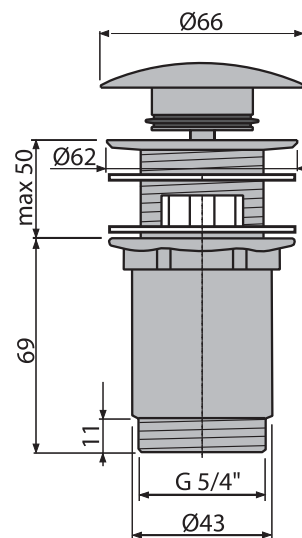
### Содержание комплекта

- Корпус слива
- Хромированная стальная пробка

### Логистическая информация

Вес (шт.) 0,3579 кг  
 Размеры (шт.) 150x75x75 мм  
 Количество (упаковка) / Количество (палета) 30/840 шт.

Артикул	EAN
A392C	8595580561543



## A393

Донный клапан сифона для умывальника CLICK/CLACK 5/4", цельнометаллический с переливом и квадратной заглушкой

**Область применения**

- Для раковин с переливом

**Свойства**

- Резьбовое соединение 5/4" для подключения сифона
- Хромированное покрытие обладает высокой устойчивостью к механическим повреждениям
- Длительный срок службы механизма CLICK/CLACK
- Материал: латунь с хромированным покрытием

**Технические параметры**

Диаметр резьбы 5/4"

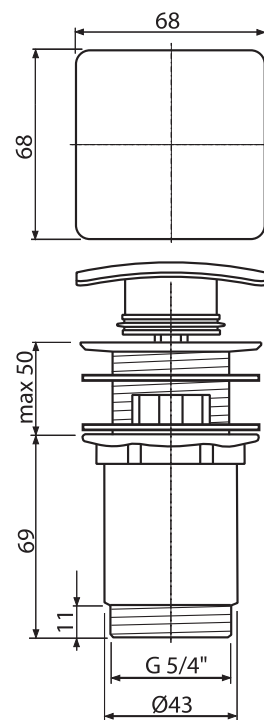
**Содержание комплекта**

- Корпус слива
- Хромированная стальная пробка
- Силиконовая прокладка 2 шт.

**Логистическая информация**

Вес (шт.) 0,4694 кг  
 Размеры (шт.) 120x75x75 мм  
 Количество (упаковка) / Количество (палета) 30/840 шт.

Артикул	EAN
A393	8594045931952



## A394

Донный клапан сифона для умывальника CLICK/CLACK 5/4", цельнометаллический с малой заглушкой, без перелива

**Область применения**

- Для раковин с переливом
- Для пластиковых и стеклянных раковин

**Свойства**

- Резьбовое соединение 5/4" для подключения сифона
- Хромированное покрытие обладает высокой устойчивостью к механическим повреждениям
- Длительный срок службы механизма CLICK/CLACK
- Материал: латунь с хромированным покрытием

**Технические параметры**

Диаметр резьбы 5/4"

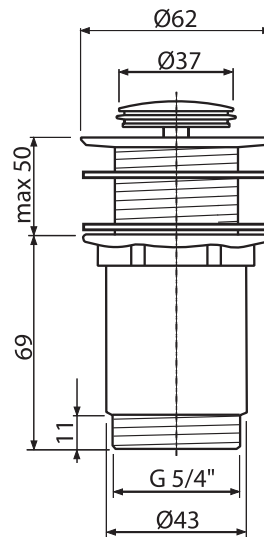
**Содержание комплекта**

- Корпус слива
- Хромированная стальная пробка
- Силиконовая прокладка 2 шт.

**Логистическая информация**

Вес (шт.) 0,377 кг  
 Размеры (шт.) 100x75x75 мм  
 Количество (упаковка) / Количество (палета) 40/1120 шт.

Артикул	EAN
A394	8595580500337



## A395

Донный клапан сифона для умывальника CLICK/CLACK 5/4", цельнометаллический с большой заглушкой, без перелива

### Область применения

- Для раковин с переливом
- Для пластиковых и стеклянных раковин

### Свойства

- Резьбовое соединение 5/4" для подключения сифона
- Хромированное покрытие обладает высокой устойчивостью к механическим повреждениям
- Длительный срок службы механизма CLICK/CLACK
- Материал: латунь с хромированным покрытием

### Технические параметры

Диаметр резьбы 5/4"

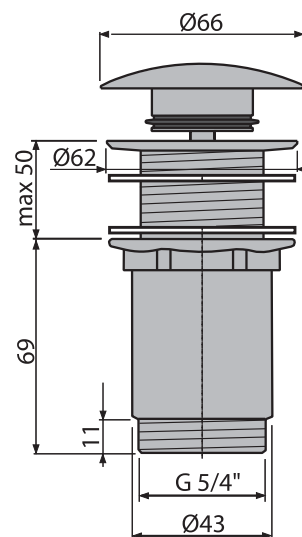
### Содержание комплекта

- Корпус слива
- Хромированная стальная пробка
- Силиконовая прокладка 2 шт.

### Логистическая информация

Вес (шт.) 0,4084 кг  
 Размеры (шт.) 100x75x75 мм  
 Количество (упаковка) / Количество (палета) 30/840 шт.

Артикул	EAN
A395	8595580500344



## A395B

Донный клапан сифона для умывальника CLICK/CLACK 5/4", цельнометаллический с большой белой заглушкой, без перелива, для пластиковых и стеклянных умывальников

### Область применения

- Для раковин с переливом
- Для пластиковых и стеклянных раковин

### Свойства

- Резьбовое соединение 5/4" для подключения сифона
- Обладает высокой устойчивостью к механическим повреждениям
- Длительный срок службы механизма CLICK/CLACK
- Материал: латунь с хромированным покрытием

### Технические параметры

Диаметр резьбы 5/4"

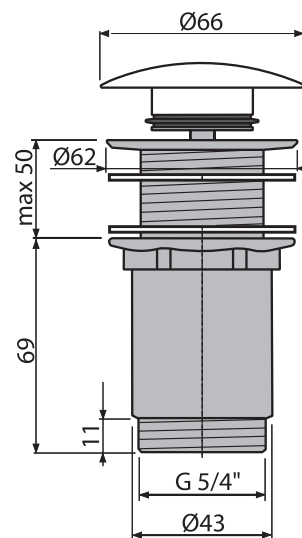
### Содержание комплекта

- Корпус слива
- Металлическая крышка с поверхностной обработкой белого цвета
- Силиконовая прокладка 2 шт.

### Логистическая информация

Вес (шт.) 0,4144 кг  
 Размеры (шт.) 120x70x80 мм  
 Количество (упаковка) / Количество (палета) 30/840 шт.

Артикул	EAN
A395B	8595580539368



**A39****Донный клапан сифона для умывальника CLICK/CLACK 5/4", цельнометаллический с переливом и малой заглушкой****Область применения**

- Для раковин с переливом

**Свойства**

- Сливной клапан для раковины, экономящий пространство
- Резьбовое соединение 5/4" для подключения сифона
- Хромированное покрытие обладает высокой устойчивостью к механическим повреждениям
- Длительный срок службы механизма CLICK/CLACK
- Материал: латунь с хромированным покрытием

**Технические параметры**

Диаметр резьбы	5/4"
----------------	------

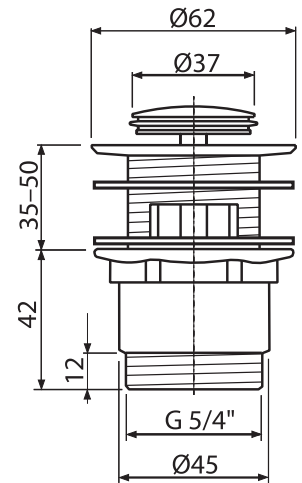
**Содержание комплекта**

- Корпус слива
- Хромированная стальная пробка
- Силиконовая прокладка 2 шт.

**Логистическая информация**

Вес (шт.)	0,324 кг
Размеры (шт.)	100×75×75 мм
Количество (упаковка) / Количество (палета)	40/1120 шт.

Артикул	EAN
A39	8594045937565

**A390****Донный клапан сифона для умывальника CLICK/CLACK 5/4", цельнометаллический с переливом и большой заглушкой****Область применения**

- Для раковин с переливом

**Свойства**

- Сливной клапан для раковины, экономящий пространство
- Резьбовое соединение 5/4" для подключения сифона
- Хромированное покрытие обладает высокой устойчивостью к механическим повреждениям
- Длительный срок службы механизма CLICK/CLACK
- Материал: латунь с хромированным покрытием

**Технические параметры**

Диаметр резьбы	5/4"
----------------	------

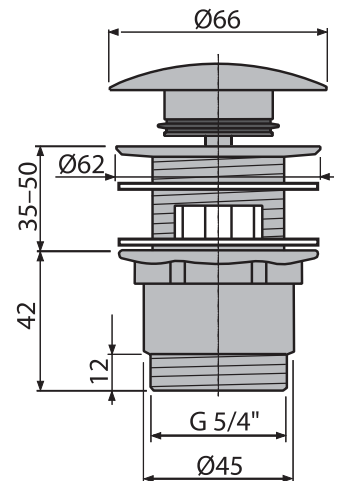
**Содержание комплекта**

- Корпус слива
- Хромированная стальная пробка
- Силиконовая прокладка 2 шт.

**Логистическая информация**

Вес (шт.)	0,378 кг
Размеры (шт.)	100×75×75 мм
Количество (упаковка) / Количество (палета)	40/1120 шт.

Артикул	EAN
A390	8594045937572



## A396

Донный клапан сифона для умывальника 5/4", цельнометаллический, с большой заглушкой, для умывальников без перелива

### Область применения

- Для раковин без перелива
- Для керамических, пластиковых и стеклянных раковин

### Свойства

- Съемная незакрываемая крышка, с фильтром для загрязнений
- Хромированное покрытие обладает высокой устойчивостью к механическим повреждениям
- Материал: латунь с хромированным покрытием

### Технические параметры

Диаметр резьбы 5/4"

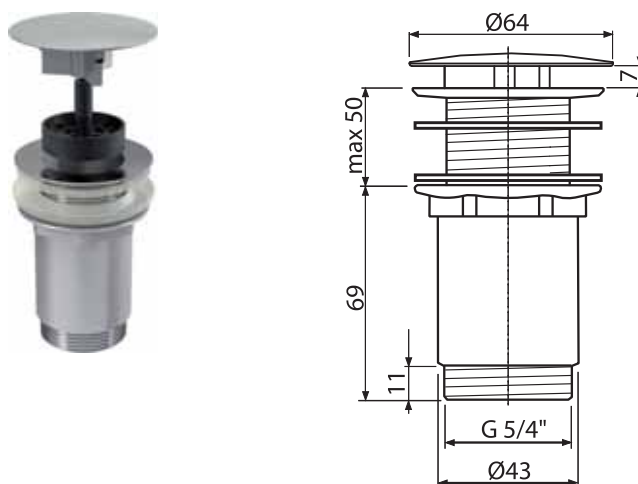
### Содержание комплекта

- Корпус слива
- Хромированная стальная пробка
- Силиконовая прокладка 2 шт.

### Логистическая информация

Вес (шт.) 0,4214 кг  
 Размеры (шт.) 150x75x75 мм  
 Количество (упаковка) / Количество (палета) 30/840 шт.

Артикул	EAN
A396	8595580506582



## A328B

Слив-перелив для умывальника, белый

### Область применения

- Для умывальников из стекла, камня или искусственного камня
- Для моек без встроенного перелива

### Свойства

- Белое обрамление слива-перелива
- Гибкие соединения для всех форм умывальников
- Материал: полипропилен

### Технические параметры

Термическая устойчивость 95 °C  
 Скорость перелива 16,8 л/мин  
 Макс. толщина стенки с переливом 20 мм

### Логистическая информация

Вес (шт.) 0,112 кг  
 Размеры (шт.) 75x400x40 мм  
 Количество (упаковка) / Количество (палета) 50/800 шт.

Артикул	EAN
A328B	8595580547622





**A328CR****Слив-перелив для умывальника, хром****Область применения**

- Для умывальников из стекла, камня или искусственного камня
- Для моек без встроенного перелива

**Свойства**

- Хромированная крышка к переливу
- Гибкие соединения для всех форм умывальников
- Материал: полипропилен

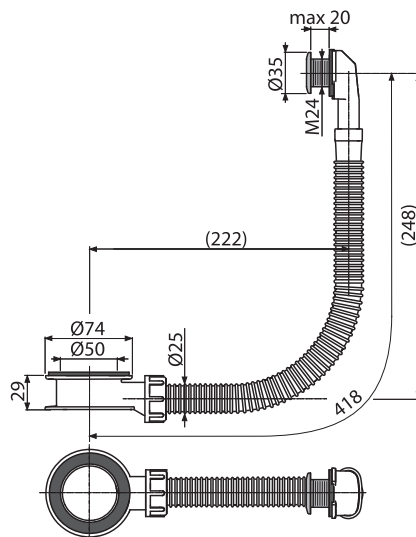
**Технические параметры**

Термическая устойчивость	95 °C
Скорость перелива	16,8 л/мин
Макс. толщина стенки с переливом	20 мм

**Логистическая информация**

Вес (шт.)	0,1146 кг
Размеры (шт.)	75×400×40 мм
Количество (упаковка) / Количество (палета)	50/800 шт.

Артикул	EAN
A328CR	8595580547585



## ARV001

### Угловой вентиль с фильтром 1/2"×3/8", круглый

#### Область применения

- Для подключения смесителей
- Для настенного монтажа

#### Свойства

- Содержит грязевой фильтр
- Круглый дизайн
- Дизайн совместим с сифоном для умывальника A400
- Материал: металл с хромированным покрытием

#### Технические параметры

Диаметр резьбы	6/4"
Диаметр шлангового штуцера	17–23 мм

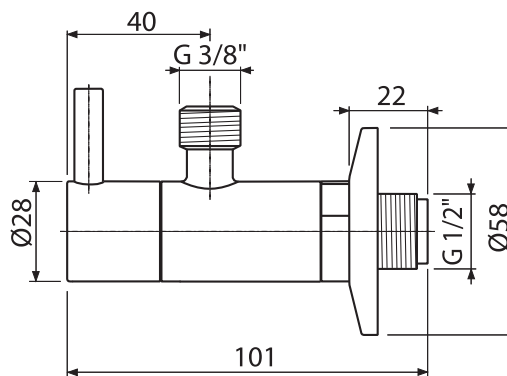
#### Содержание комплекта

- Клапан
- Обрамление металлическое

#### Логистическая информация

Вес (шт.)	0,3128 кг
Размеры (шт.)	150×45×65 мм
Количество (упаковка) / Количество (палета)	60/1680 шт.

Артикул	EAN
ARV001	8594045930887



## ARV001-ANTIC

### Угловой вентиль с фильтром 1/2"×3/8", круглый, бронза-антик

#### Область применения

- Для подключения смесителей
- Для настенного монтажа

#### Свойства

- Содержит грязевой фильтр
- Круглый дизайн
- Дизайн совместим с сифоном для умывальника A400, бронза-антик
- Материал: латунь с поверхностной обработкой бронза-антик

#### Технические параметры

Диаметр резьбы	6/4"
Диаметр шлангового штуцера	17–23 мм

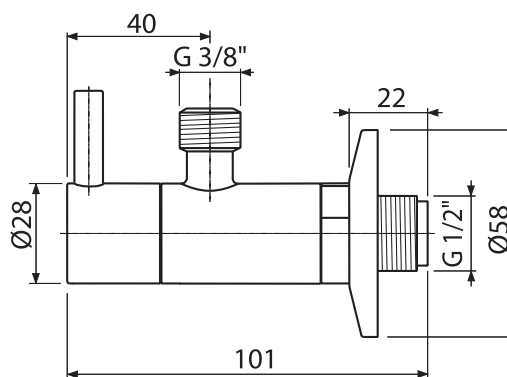
#### Содержание комплекта

- Клапан
- Обрамление металлическое

#### Логистическая информация

Вес (шт.)	0,3198 кг
Размеры (шт.)	150×45×65 мм
Количество (упаковка) / Количество (палета)	60/1680 шт.

Артикул	EAN
ARV001-ANTIC	8595580539719



## ARV001-BLACK

Угловой вентиль с фильтром 1/2"×3/8", черный-мат

**Область применения**

- Для подключения смесителей
- Для настенного монтажа

**Свойства**

- Содержит грязевой фильтр
- Круглый дизайн
- Дизайн совместим с сифоном для умывальника A400
- Цвет: черный-мат
- Материал: хромированный металл с покрытием черный-мат

**Технические параметры**

Диаметр резьбы	6/4"
Диаметр шлангового штуцера	17–23 мм

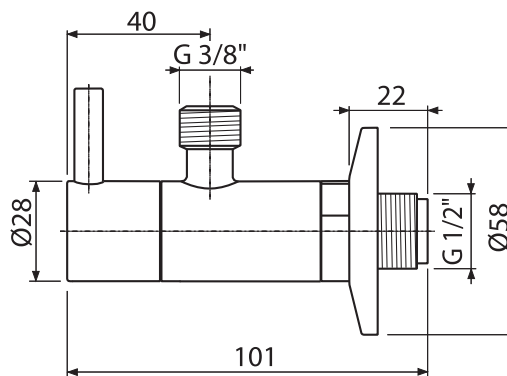
**Содержание комплекта**

- Клапан
- Обрамление металлическое

**Логистическая информация**

Вес (шт.)	0,3128 кг
Размеры (шт.)	150×45×65 мм
Количество (упаковка) / Количество (палета)	60/1680 шт.

Артикул	EAN
ARV001-BLACK	8595580558741



## ARV002

Угловой вентиль 1/2"×3/8", квадратный

**Область применения**

- Для подключения смесителей
- Для настенного монтажа

**Свойства**

- Квадратный дизайн
- Дизайн совместим с сифоном для умывальника A401
- Материал: металл с хромированным покрытием

**Технические параметры**

Диаметр резьбы	6/4"
Диаметр шлангового штуцера	17–23 мм

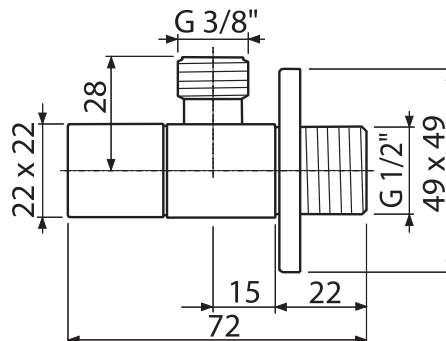
**Содержание комплекта**

- Клапан
- Обрамление металлическое

**Логистическая информация**

Вес (шт.)	0,1692 кг
Размеры (шт.)	80×40×60 мм
Количество (упаковка) / Количество (палета)	72/2016 шт.

Артикул	EAN
ARV002	8594045930894



## A400

### Сифон для умывальника DN32 DESIGN цельнометаллический, круглый

#### Область применения

- Для умывальников

#### Свойства

- Подключение к стоковой трубе Ø32 мм
- Повышенная устойчивость к механическим повреждениям
- Материал: латунь с хромированным покрытием

#### Технические параметры

Гидрозатвор	50 мм
Сток воды	30 л/мин

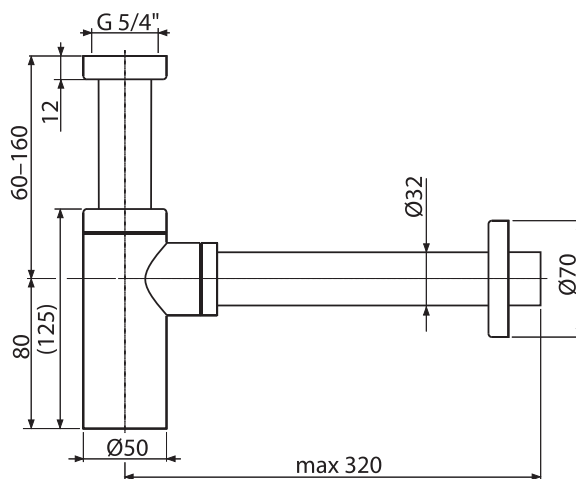
#### Содержание комплекта

- Корпус сифона встроенного в стену
- Резьбовое соединение 5/4" для подключения слива раковины или биде
- Обрамление металлическое

#### Логистическая информация

Вес (шт.)	0,8974 кг
Размеры (шт.)	330x150x70 мм
Количество (упаковка) / Количество (палета)	12/336 шт.

Артикул	EAN
A400	8594045937589



## A400ANTIC

### Сифон для умывальника DN32 DESIGN круглый, бронза-антик

#### Область применения

- Для умывальников

#### Свойства

- Подключение к стоковой трубе Ø32 мм
- Повышенная устойчивость к механическим повреждениям
- Материал: латунь с поверхностной обработкой бронза-антик

#### Технические параметры

Гидрозатвор	50 мм
Сток воды	30 л/мин

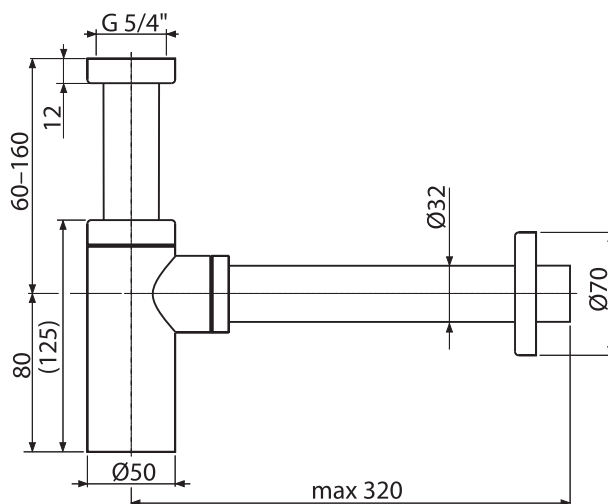
#### Содержание комплекта

- Корпус сифона
- Резьбовое соединение 5/4" для подключения слива раковины или биде
- Обрамление металлическое

#### Логистическая информация

Вес (шт.)	0,8974 кг
Размеры (шт.)	330x70x150 мм
Количество (упаковка) / Количество (палета)	12/336 шт.

Артикул	EAN
A400ANTIC	8595580539702



**A400BLACK**

Сифон для умывальника DN32 DESIGN круглый, черный-мат

**Область применения**

- Для умывальников

**Свойства**

- Подключение к стоковой трубе  $\varnothing 32$  мм
- Повышенная устойчивость к механическим повреждениям
- Цвет: черный-мат
- Хромированный металлический колпачок с покрытием черный-мат

**Технические параметры**

Гидрозатвор	50 мм
Сток воды	30 л/мин

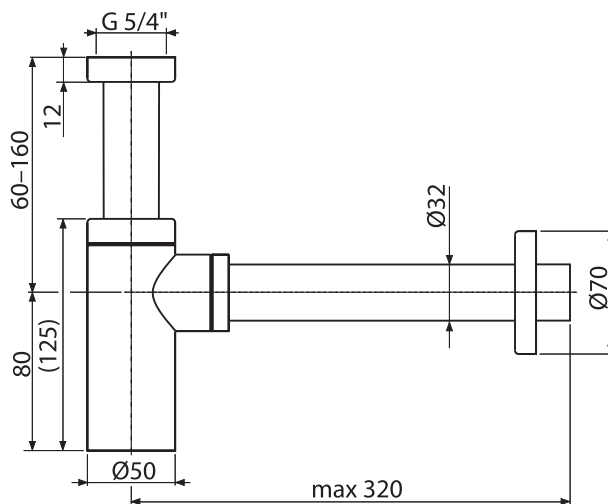
**Содержание комплекта**

- Корпус сифона
- Резьбовое соединение 5/4" для подключения слива раковины или биде
- Обрамление металлическое

**Логистическая информация**

Вес (шт.)	0,8974 кг
Размеры (шт.)	330x150x70 мм
Количество (упаковка) / Количество (палета)	12/336 шт.

Артикул	EAN
A400BLACK	8595580558673

**A401**

Сифон для умывальника DN32 DESIGN цельнометаллический, квадратный

**Область применения**

- Для умывальников

**Свойства**

- Подключение к стоковой трубе  $\varnothing 32$  мм
- Повышенная устойчивость к механическим повреждениям
- Материал: латунь с хромированным покрытием

**Технические параметры**

Гидрозатвор	50 мм
Сток воды	30 л/мин

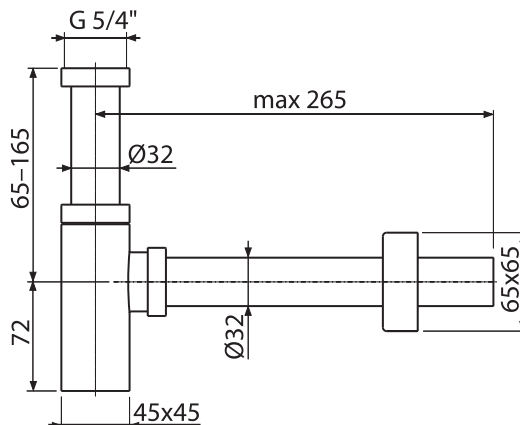
**Содержание комплекта**

- Корпус сифона
- Резьбовое соединение 5/4" для подключения слива раковины или биде
- Обрамление металлическое

**Логистическая информация**

Вес (шт.)	1,1614 кг
Размеры (шт.)	330x150x70 мм
Количество (упаковка) / Количество (палета)	12/336 шт.

Артикул	EAN
A401	8594045935356



## A402

### Сифон для умывальника DN32 DESIGN, цельнометаллический, массивный

#### Область применения

- Для умывальников

#### Свойства

- Подключение к стоковой трубе Ø32 мм
- Повышенная устойчивость к механическим повреждениям
- Материал: латунь с хромированным покрытием

#### Технические параметры

Гидрозатвор	50 мм
Сток воды	30 л/мин

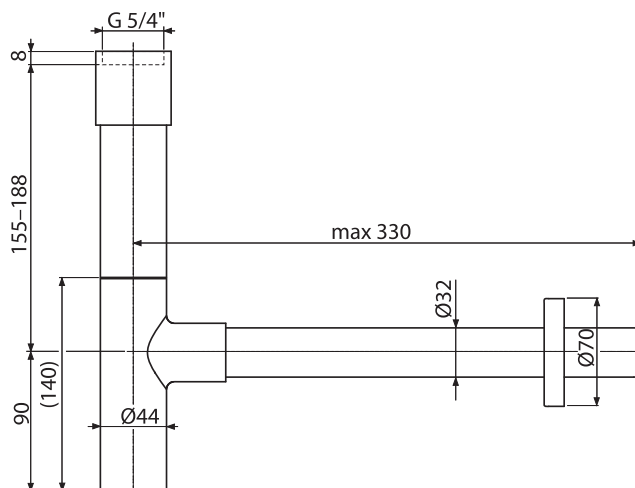
#### Содержание комплекта

- Корпус сифона
- Резьбовое соединение 5/4" для подключения слива раковины или биде
- Обрамление металлическое

#### Логистическая информация

Вес (шт.)	1,4532 кг
Размеры (шт.)	345×185×75 мм
Количество (упаковка) / Количество (палета)	7/252 шт.

Артикул	EAN
A402	8595580507770



## A403

### Сифон для умывальника DN32 DESIGN, цельнометаллический, экономящий пространство

#### Область применения

- Для экономии места под раковиной
- Для умывальников

#### Свойства

- Подключение к стоковой трубе Ø32 мм
- Повышенная устойчивость к механическим повреждениям
- Материал: латунь с хромированным покрытием

#### Технические параметры

Гидрозатвор	50 мм
Сток воды	30 л/мин

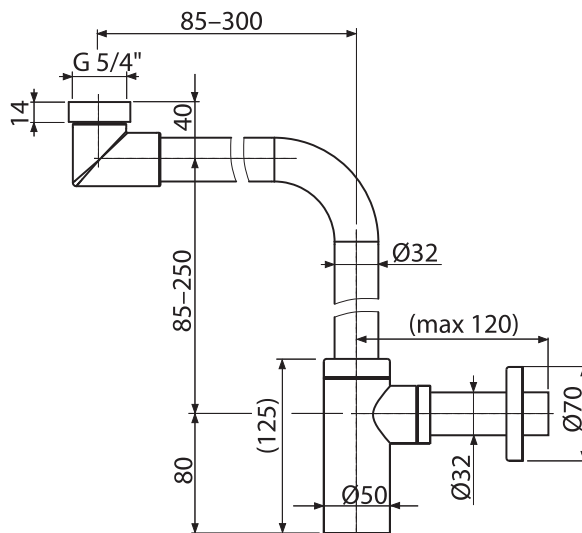
#### Содержание комплекта

- Корпус сифона
- Резьбовое соединение 5/4" для подключения слива раковины или биде
- Обрамление металлическое

#### Логистическая информация

Вес (шт.)	1,4829 кг
Размеры (шт.)	350×290×75 мм
Количество (упаковка) / Количество (палета)	10/160 шт.

Артикул	EAN
A403	8595580507794



**A431****Сифон для умывальника DN32 с накидной гайкой 5/4", металл****Область применения**

- Для умывальников

**Свойства**

- Подключение к стоковой трубе Ø32 мм
- Повышенная устойчивость к механическим повреждениям
- Материал: латунь с хромированным покрытием

**Технические параметры**

Гидрозатвор	50 мм
Термическая устойчивость	95 °C
Сток воды	34 л/мин

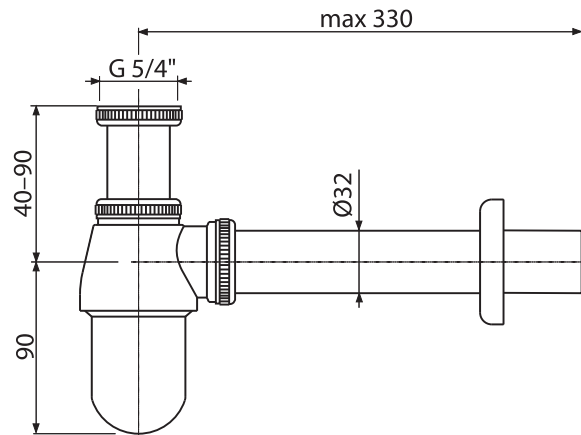
**Содержание комплекта**

- Корпус сифона
- Резьбовое соединение 5/4" для подключения слива раковины или биде
- Обрамление металлическое

**Логистическая информация**

Вес (шт.)	0,6033 кг
Размеры (шт.)	325×120×60 мм
Количество (упаковка) / Количество (палета)	20/560 шт.

Артикул	EAN
A431	8594045930665

**A437****Сифон для умывальника DN32 с донным клапаном 5/4", металл****Область применения**

- Для умывальников

**Свойства**

- Комплект цельнометаллического сифона и сливного клапана раковины
- Подключение к стоковой трубе Ø32 мм
- Повышенная устойчивость к механическим повреждениям
- Материал: латунь с хромированным покрытием

**Технические параметры**

Гидрозатвор	50 мм
Термическая устойчивость	95 °C
Сток воды	34 л/мин

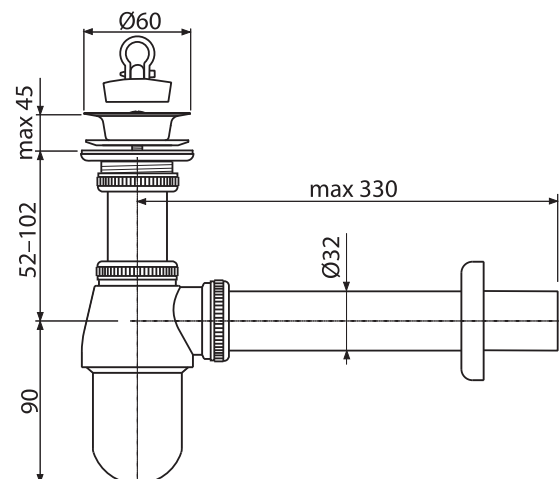
**Содержание комплекта**

- Корпус сифона
- Пробка из ПВХ
- Сливная решетка из нержавеющей стали
- Обрамление металлическое

**Логистическая информация**

Вес (шт.)	0,7187 кг
Размеры (шт.)	320×60×110 мм
Количество (упаковка) / Количество (палета)	20/560 шт.

Артикул	EAN
A437	8595580520588



## A432

Сифон для умывальника DN32, U-форма с накладной гайкой 5/4", металл

### Область применения

- Для умывальников

### Свойства

- Подключение к стоковой трубе Ø32 мм
- Повышенная устойчивость к механическим повреждениям
- Материал: латунь с хромированным покрытием

### Технические параметры

Гидрозатвор	62 мм
Термическая устойчивость	95 °C
Сток воды	36 л/мин

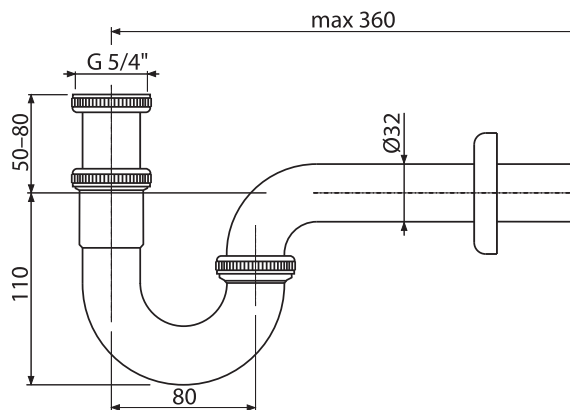
### Содержание комплекта

- Корпус сифона
- Резьбовое соединение 5/4" для подключения слива раковины или биде
- Обрамление металлическое

### Логистическая информация

Вес (шт.)	0,3861 кг
Размеры (шт.)	350×40×120 мм
Количество (упаковка) / Количество (палета)	25/700 шт.

Артикул	EAN
A432	8594045930672



## A4320

Сифон для умывальника DN32, U-форма с накладной гайкой 5/4", металл

### Область применения

- Для умывальников

### Свойства

- Подключение к стоковой трубе Ø32 мм
- Повышенная устойчивость к механическим повреждениям
- Материал: латунь с хромированным покрытием

### Технические параметры

Гидрозатвор	62 мм
Термическая устойчивость	95 °C
Сток воды	36 л/мин

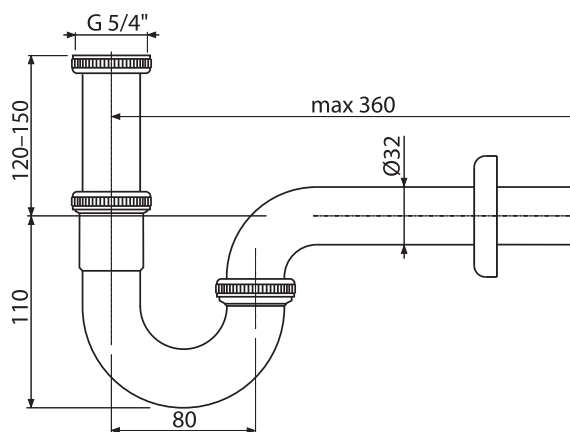
### Содержание комплекта

- Корпус сифона
- Резьбовое соединение 5/4" для подключения слива раковины или биде
- Обрамление металлическое

### Логистическая информация

Вес (шт.)	0,4197 кг
Размеры (шт.)	350×120×43 мм
Количество (упаковка) / Количество (палета)	20/560 шт.

Артикул	EAN
A4320	8595580518677





**A4320BLACK**

Сифон для умывальника DN32, U-форма с накладной гайкой 5/4", черный-мат

**Область применения**

- Для умывальников

**Свойства**

- Подключение к стоковой трубе Ø32 мм
- Повышенная устойчивость к механическим повреждениям
- Цвет: черный-мат
- Хромированный металлический колпачок с покрытием черный-мат

**Технические параметры**

Гидрозатвор	62 мм
Термическая устойчивость	95 °C
Сток воды	36 л/мин

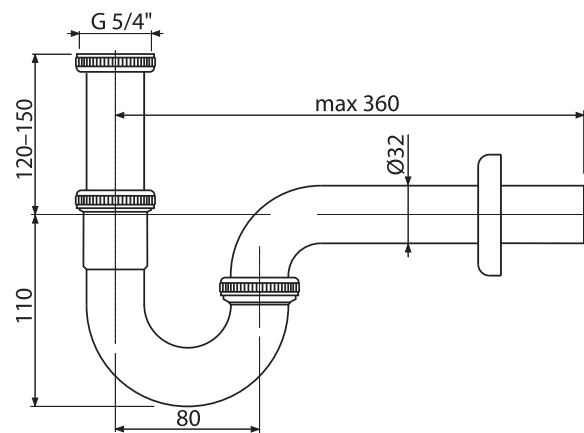
**Содержание комплекта**

- Корпус сифона
- Резьбовое соединение 5/4" для подключения слива раковины или биде
- Обрамление металлическое

**Логистическая информация**

Вес (шт.)	0,4197 кг
Размеры (шт.)	350x120x43 мм
Количество (упаковка) / Количество (палета)	20/560 шт.

Артикул	EAN
A4320BLACK	8595580558680

**A438**

Металлическое колено DN32 с накладной гайкой 5/4"

**Область применения**

- Для соединения скрытого сифона и раковины

**Свойства**

- Подключение сифона A45B, A45C
- Повышенная устойчивость к механическим повреждениям
- Пластина из высококачественной нержавеющей стали
- Широкий диапазон настройки по высоте
- Предназначено для использования со скрытыми сифонами A45B, A45C
- Материал: хромированный металл

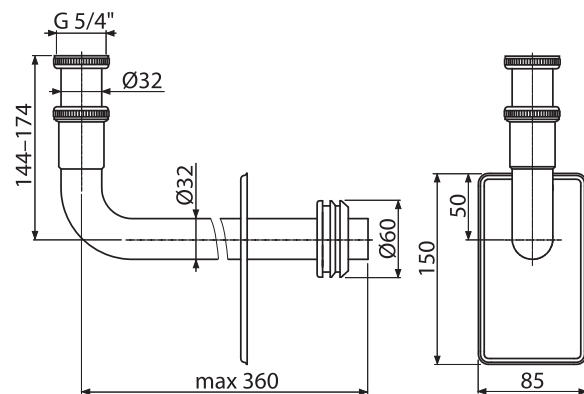
**Содержание комплекта**

- Металлическая труба
- Крышка из нержавеющей стали
- Манжета
- Резьбовое соединение 5/4" для подключения слива раковины или биде

**Логистическая информация**

Вес (шт.)	0,4285 кг
Размеры (шт.)	300x70x190 мм
Количество (упаковка) / Количество (палета)	15/420 шт.

Артикул	EAN
A438	8595580511371



## A4000

### Удлинитель DN32

#### Область применения

- Для продления подключения к умывальнику и стоку
- Для цельнометаллических раковинных сифонов

#### Свойства

- Совместимость с металлическими сифонами Ø32
- Повышенная устойчивость к механическим повреждениям
- Материал: латунь с хромированным покрытием

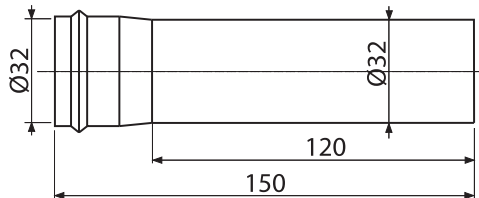
#### Содержание комплекта

- Удлинительная трубка

#### Логистическая информация

Вес (шт.)	0,0822 кг
Размеры (шт.)	155×40×40 мм
Количество (упаковка) / Количество (палета)	50/1400 шт.

Артикул	EAN
A4000	8595580507817



## A4000BLACK

### Удлинитель DN32, черный-мат

#### Область применения

- Для продления подключения к умывальнику и стоку
- Для цельнометаллических раковинных сифонов

#### Свойства

- Совместимость с металлическими сифонами Ø32
- Повышенная устойчивость к механическим повреждениям
- Цвет: черный-мат
- Хромированный металлический колпачок с покрытием черный-мат

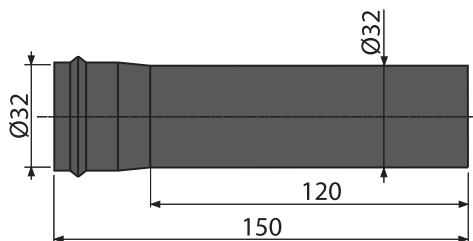
#### Содержание комплекта

- Удлинительная трубка

#### Логистическая информация

Вес (шт.)	0,0822 кг
Размеры (шт.)	155×40×40 мм
Количество (упаковка) / Количество (палета)	50/1400 шт.

Артикул	EAN
A4000BLACK	8595580562083



**A441-DN50/40**

Сифон для мойки с решеткой из нержавеющей стали DN70

**Область применения**

- Для моек

**Свойства**

- Возможность подключения канализационной трубы  $\varnothing 50$  или  $\varnothing 40$  мм
- Материал: полипропилен

**Технические параметры**

Гидрозатвор	53 мм
Термическая устойчивость	95 °C
Сток воды	44 л/мин

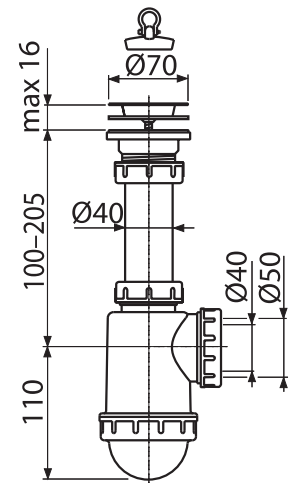
**Содержание комплекта**

- Корпус сифона
- Пробка из ПВХ
- Сливная решетка из нержавеющей стали

**Логистическая информация**

Вес (шт.)	0,3027 кг
Размеры (шт.)	250×80×120 мм
Количество (упаковка) / Количество (палета)	25/700 шт.

Артикул	EAN
A441-DN50/40	8594045937503

**A441P-DN50/40**

Сифон для мойки с решеткой из нержавеющей стали DN70 и штуцером

**Область применения**

- Для моек

**Свойства**

- Возможность подключения канализационной трубы  $\varnothing 50$  или  $\varnothing 40$  мм
- Со штуцером для подключения стиральной или посудомоечной машины
- Материал: полипропилен

**Технические параметры**

Гидрозатвор	53 мм
Термическая устойчивость	95 °C
Диаметр шлангового штуцера	17–23 мм
Сток воды	44 л/мин

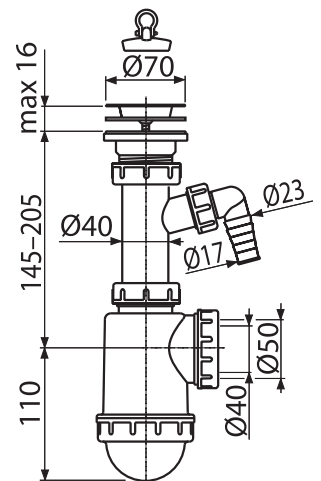
**Содержание комплекта**

- Корпус сифона со штуцером
- Пробка из ПВХ
- Сливная решетка из нержавеющей стали

**Логистическая информация**

Вес (шт.)	0,3357 кг
Размеры (шт.)	280×90×160 мм
Количество (упаковка) / Количество (палета)	20/560 шт.

Артикул	EAN
A441P-DN50/40	8594045937510



## A442-DN50/40

Сифон для мойки с пластмассовой решеткой DN70

**Область применения**

- Для моек

**Свойства**

- Возможность подключения канализационной трубы  $\varnothing 50$  или  $\varnothing 40$  мм
- Материал: полипропилен

**Технические параметры**

Гидрозатвор	53 мм
Термическая устойчивость	95 °C
Сток воды	44 л/мин

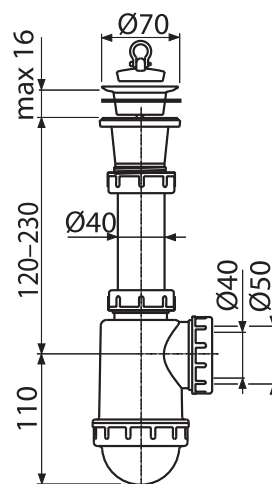
**Содержание комплекта**

- Корпус сифона
- Пробка из ПВХ
- Сливная решетка из нержавеющей стали

**Логистическая информация**

Вес (шт.)	0,2963 кг
Размеры (шт.)	250x80x120 мм
Количество (упаковка) / Количество (палета)	25/700 шт.

Артикул	EAN
A442-DN50/40	8594045937527



## A442P-DN50/40

Сифон для мойки с пластмассовой решеткой DN70 и штуцером

**Область применения**

- Для моек

**Свойства**

- Возможность подключения канализационной трубы  $\varnothing 50$  или  $\varnothing 40$  мм
- Со штуцером для подключения стиральной или посудомоечной машины
- Материал: полипропилен

**Технические параметры**

Гидрозатвор	53 мм
Термическая устойчивость	95 °C
Диаметр шлангового штуцера	17-23 мм
Сток воды	44 л/мин

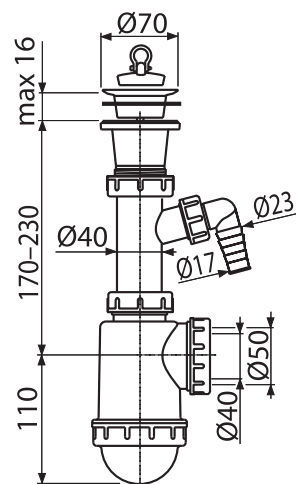
**Содержание комплекта**

- Корпус сифона со штуцером
- Пробка из ПВХ
- Сливная решетка из нержавеющей стали

**Логистическая информация**

Вес (шт.)	0,3451 кг
Размеры (шт.)	280x90x160 мм
Количество (упаковка) / Количество (палета)	20/560 шт.

Артикул	EAN
A442P-DN50/40	8594045937534



**A444-DN50/40**

Сифон для мойки с решеткой из нержавеющей стали DN70 и гофропереливом

**Область применения**

- Для моек с переливом

**Свойства**

- Возможность подключения канализационной трубы  $\varnothing 50$  или  $\varnothing 40$  мм
- Материал: полипропилен

**Технические параметры**

Гидрозатвор	53 мм
Термическая устойчивость	95 °С
Сток воды	44 л/мин

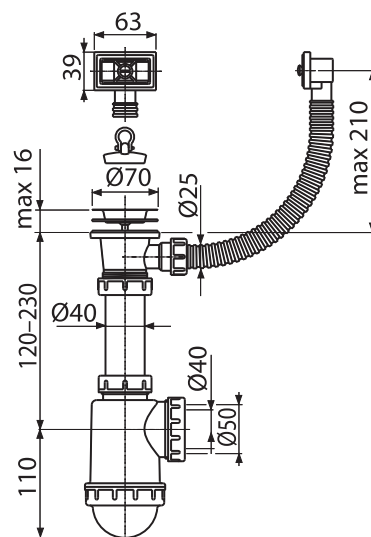
**Содержание комплекта**

- Корпус сифона с системой перелива
- Пробка из ПВХ
- Сливная решетка из нержавеющей стали

**Логистическая информация**

Вес (шт.)	0,3846 кг
Размеры (шт.)	330×90×200 мм
Количество (упаковка) / Количество (палета)	15/420 шт.

Артикул	EAN
A444-DN50/40	8594045937756

**A444P-DN50/40**

Сифон для мойки с нержавеющей решеткой DN70, гофропереливом и штуцером

**Область применения**

- Для моек с переливом

**Свойства**

- Возможность подключения канализационной трубы  $\varnothing 50$  или  $\varnothing 40$  мм
- Со штуцером для подключения стиральной или посудомоечной машины
- Материал: полипропилен

**Технические параметры**

Гидрозатвор	53 мм
Термическая устойчивость	95 °С
Диаметр шлангового штуцера	17–23 мм
Сток воды	44 л/мин

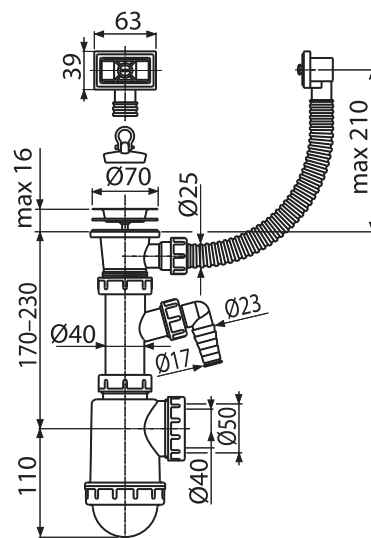
**Содержание комплекта**

- Корпус сифона со штуцером и переливом
- Пробка из ПВХ
- Сливная решетка из нержавеющей стали

**Логистическая информация**

Вес (шт.)	0,4244 кг
Размеры (шт.)	330×90×190 мм
Количество (упаковка) / Количество (палета)	15/420 шт.

Артикул	EAN
A444P-DN50/40	8594045937763



## A446-DN50/40

Сифон для мойки с решеткой из нержавеющей стали DN115

**Область применения**

- Для моек

**Свойства**

- Сетка сливного отверстия служит пробкой
- Возможность подключения канализационной трубы Ø50 или Ø40 мм
- Материал: полипропилен

**Технические параметры**

Гидрозатвор	53 мм
Термическая устойчивость	95 °C
Сток воды	44 л/мин

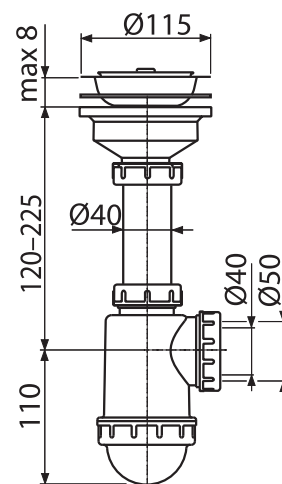
**Содержание комплекта**

- Корпус сифона
- Пробка из нержавеющей стали
- Сливная решетка из нержавеющей стали

**Логистическая информация**

Вес (шт.)	0,4191 кг
Размеры (шт.)	240×100×150 мм
Количество (упаковка) / Количество (палета)	15/420 шт.

Артикул	EAN
A446-DN50/40	8594045935981



## A446P-DN50/40

Сифон для мойки с решеткой из нержавеющей стали DN115 и штуцером

**Область применения**

- Для моек

**Свойства**

- Сетка сливного отверстия служит пробкой
- Возможность подключения канализационной трубы Ø50 или Ø40 мм
- Со штуцером для подключения стиральной или посудомоечной машины
- Материал: полипропилен

**Технические параметры**

Гидрозатвор	53 мм
Термическая устойчивость	95 °C
Диаметр шлангового штуцера	17 мм
Сток воды	44 л/мин

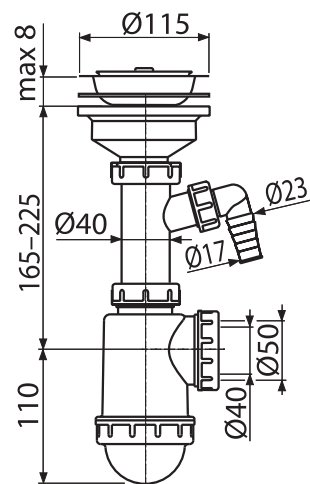
**Содержание комплекта**

- Корпус сифона со штуцером
- Пробка из нержавеющей стали
- Сливная решетка из нержавеющей стали

**Логистическая информация**

Вес (шт.)	0,4772 кг
Размеры (шт.)	240×110×170 мм
Количество (упаковка) / Количество (палета)	15/420 шт.

Артикул	EAN
A446P-DN50/40	8594045935998



**A447-DN50/40**

Сифон для мойки с решеткой из нержавеющей стали DN115 и гофропереливом

**Область применения**

- Для моек с переливом

**Свойства**

- Сетка сливного отверстия служит пробкой
- Возможность подключения канализационной трубы Ø50 или Ø40 мм
- Материал: полипропилен

**Технические параметры**

Гидрозатвор	53 мм
Термическая устойчивость	95 °C
Сток воды	44 л/мин

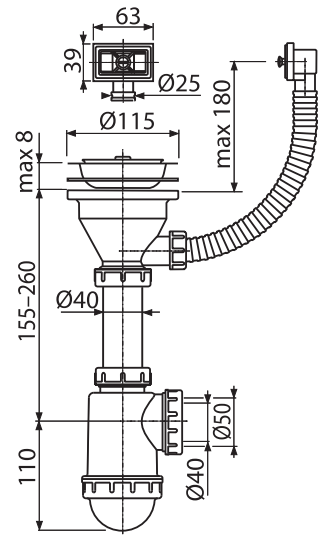
**Содержание комплекта**

- Корпус сифона с системой перелива
- Пробка из нержавеющей стали
- Сливная решетка из нержавеющей стали

**Логистическая информация**

Вес (шт.)	0,5403 кг
Размеры (шт.)	280×120×180 мм
Количество (упаковка) / Количество (палета)	15/420 шт.

Артикул	EAN
A447-DN50/40	8594045936001

**A447P-DN50/40**

Сифон для мойки с решеткой из нержавеющей стали DN115, гофропереливом и штуцером

**Область применения**

- Для моек с переливом

**Свойства**

- Сетка сливного отверстия служит пробкой
- Возможность подключения канализационной трубы Ø50 или Ø40 мм
- Со штуцером для подключения стиральной или посудомоечной машины
- Материал: полипропилен

**Технические параметры**

Гидрозатвор	53 мм
Термическая устойчивость	95 °C
Диаметр шлангового штуцера	17 мм
Сток воды	44 л/мин

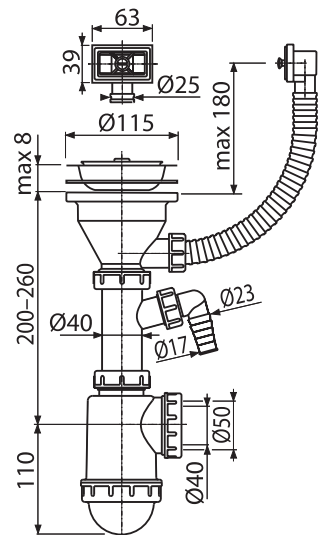
**Содержание комплекта**

- Корпус сифона со штуцером и переливом
- Пробка из нержавеющей стали
- Сливная решетка из нержавеющей стали

**Логистическая информация**

Вес (шт.)	0,5773 кг
Размеры (шт.)	280×120×180 мм
Количество (упаковка) / Количество (палета)	15/420 шт.

Артикул	EAN
A447P-DN50/40	8594045936018



## A449-DN50/40

Сифон для сдвоенной мойки с решетками из нержавеющей стали DN70

### Область применения

- Для раковины, состоящей из двух частей

### Свойства

- Возможность подключения канализационной трубы  $\varnothing 50$  или  $\varnothing 40$  мм
- Материал: полипропилен

### Технические параметры

Гидрозатвор	50 мм
Термическая устойчивость	95 °C
Скорость стока одним сливным отверстием	49,8 л/мин
Скорость стока двумя сливными отверстиями	83,4 л/мин

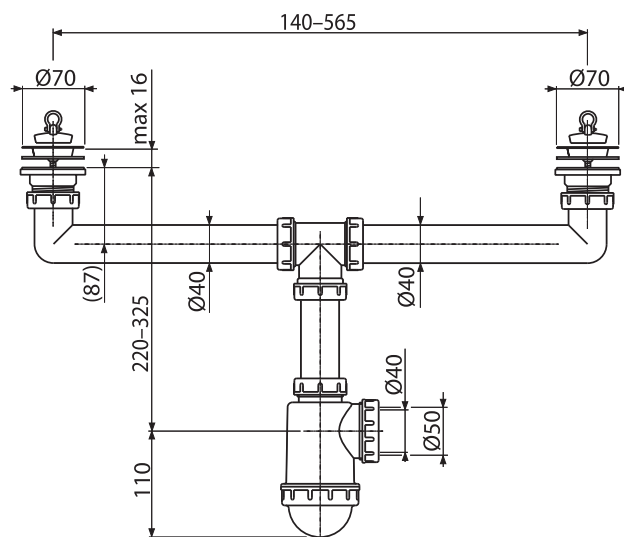
### Содержание комплекта

- Корпус сифона с двумя сливными отверстиями
- Пробка из ПВХ 2 шт.
- Решетка из нержавеющей стали 2 шт.

### Логистическая информация

Вес (шт.)	0,6117 кг
Размеры (шт.)	340×100×240 мм
Количество (упаковка) / Количество (палета)	10/280 шт.

Артикул	EAN
A449-DN50/40	8594045933727



## A449P-DN50/40

Сифон для сдвоенной мойки с решетками из нержавеющей стали DN70 и штуцером

### Область применения

- Для раковины, состоящей из двух частей

### Свойства

- Возможность подключения канализационной трубы  $\varnothing 50$  или  $\varnothing 40$  мм
- Со штуцером для подключения стиральной или посудомоечной машины
- Материал: полипропилен

### Технические параметры

Гидрозатвор	50 мм
Термическая устойчивость	95 °C
Диаметр шлангового штуцера	17-23 мм
Скорость стока одним сливным отверстием	49,8 л/мин
Скорость стока двумя сливными отверстиями	83,4 л/мин

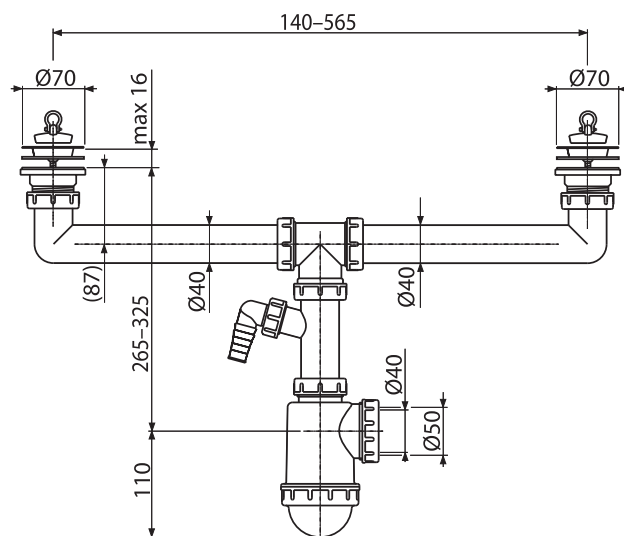
### Содержание комплекта

- Корпус сифона с двумя сливами и штуцером
- Пробка из ПВХ 2 шт.
- Решетка из нержавеющей стали 2 шт.

### Логистическая информация

Вес (шт.)	0,6455 кг
Размеры (шт.)	340×100×240 мм
Количество (упаковка) / Количество (палета)	10/280 шт.

Артикул	EAN
A449P-DN50/40	8594045938470





**A453P****Сифон для сдвоенной мойки с решетками из нержавеющей стали DN115 и штуцером****Область применения**

- Для раковины, состоящей из двух частей

**Свойства**

- Сетка сливного отверстия служит пробкой
- Возможность подключения канализационной трубы  $\varnothing 50$  или  $\varnothing 40$  мм
- Со штуцером для подключения стиральной или посудомоечной машины
- Материал: полипропилен

**Технические параметры**

Гидрозатвор	50 мм
Термическая устойчивость	95 °С
Диаметр шлангового штуцера	17–23 мм
Скорость стока одним сливным отверстием	49,8 л/мин
Скорость стока двумя сливными отверстиями	83,4 л/мин

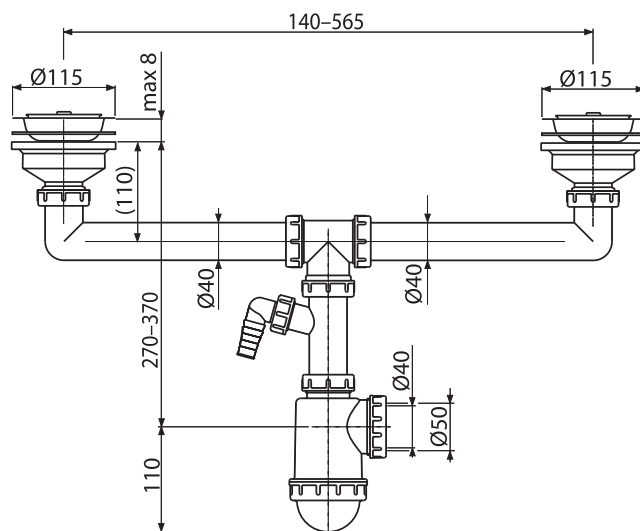
**Содержание комплекта**

- Корпус сифона с двумя сливами и штуцером
- Заглушка из нержавеющей стали 2 шт.
- Решетка из нержавеющей стали 2 шт.

**Логистическая информация**

Вес (шт.)	0,8533 кг
Размеры (шт.)	400×120×220 мм
Количество (упаковка) / Количество (палета)	10/160 шт.

Артикул	EAN
A453P	8594045937879

**A454P****Сифон для сдвоенной мойки с решетками из нержавеющей стали DN115 двухуровневый и штуцером****Область применения**

- Для двухсоставной раковины с различной глубиной

**Свойства**

- Сетка сливного отверстия служит пробкой
- Возможность подключения канализационной трубы  $\varnothing 50$  или  $\varnothing 40$  мм
- Со штуцером для подключения стиральной или посудомоечной машины
- Материал: полипропилен

**Технические параметры**

Гидрозатвор	50 мм
Термическая устойчивость	95 °С
Диаметр шлангового штуцера	17 мм
Скорость стока одним сливным отверстием	49,8 л/мин
Скорость стока двумя сливными отверстиями	83,4 л/мин

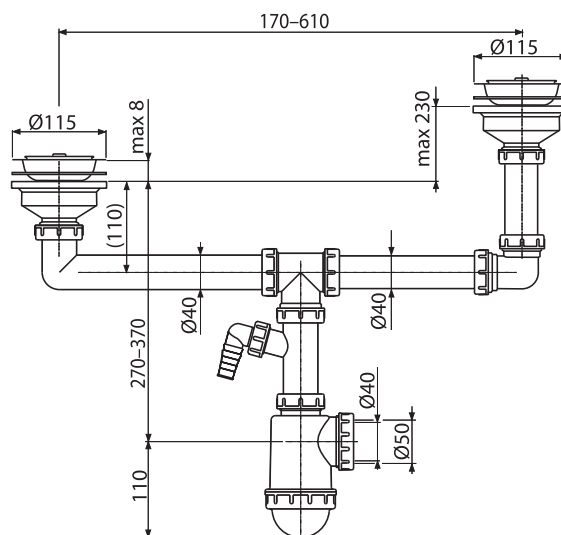
**Содержание комплекта**

- Корпус сифона с двумя сливами и штуцером
- Заглушка из нержавеющей стали 2 шт.
- Решетка из нержавеющей стали 2 шт.

**Логистическая информация**

Вес (шт.)	0,9936 кг
Размеры (шт.)	420×120×190 мм
Количество (упаковка) / Количество (палета)	8/224 шт.

Артикул	EAN
A454P	8594045930641



## A800-DN40

Сифон трубчатый с решеткой из нержавеющей стали DN70

**Область применения**

- Для моек

**Свойства**

- Подключение к канализационной трубе Ø40 мм
- Материал: полипропилен

**Технические параметры**

Гидрозатвор	64 мм
Термическая устойчивость	95 °C
Сток воды	60 л/мин

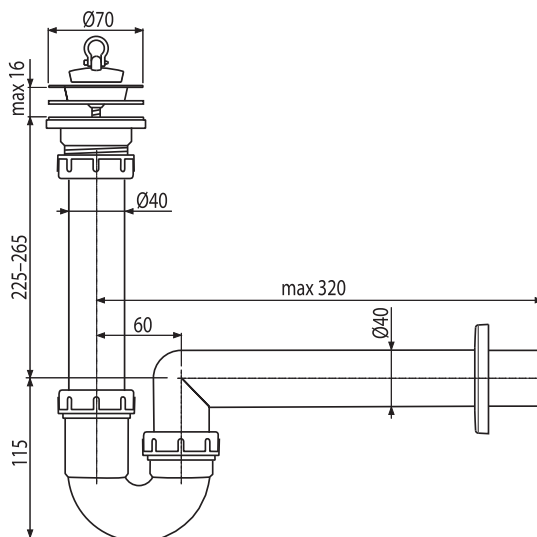
**Содержание комплекта**

- Корпус сифона
- Пробка из ПВХ
- Сливная решетка из нержавеющей стали
- Обрамление пластиковое

**Логистическая информация**

Вес (шт.)	0,4148 кг
Размеры (шт.)	300x90x200 мм
Количество (упаковка) / Количество (палета)	20/560 шт.

Артикул	EAN	Вариант
A800-DN40	8594045937282	DN40
A800-DN50	8594045938203	DN50



## A810-DN40

Сифон трубчатый с решеткой из нержавеющей стали DN70 и штуцером

**Область применения**

- Для моек

**Свойства**

- Подключение к канализационной трубе Ø40 мм
- Со штуцером для подключения стиральной или посудомоечной машины
- Материал: полипропилен

**Технические параметры**

Гидрозатвор	64 мм
Термическая устойчивость	95 °C
Диаметр шлангового штуцера	17–23 мм
Сток воды	60 л/мин

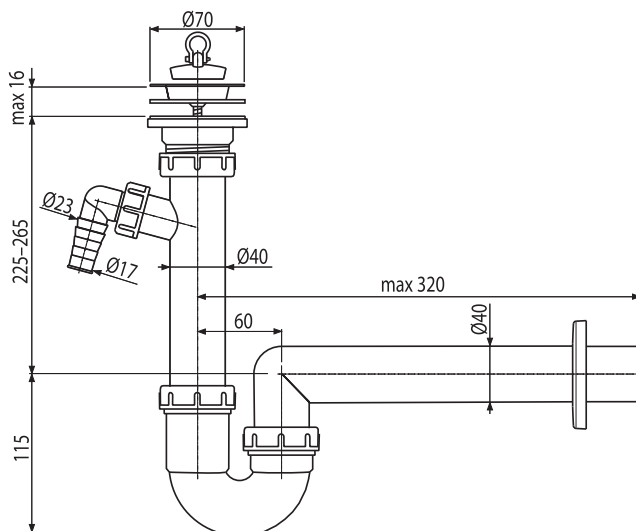
**Содержание комплекта**

- Корпус сифона со штуцером
- Пробка из ПВХ
- Сливная решетка из нержавеющей стали
- Обрамление пластиковое

**Логистическая информация**

Вес (шт.)	0,4559 кг
Размеры (шт.)	300x90x200 мм
Количество (упаковка) / Количество (палета)	15/420 шт.

Артикул	EAN	Вариант
A810-DN40	8594045937299	DN40
A810-DN50	8594045938210	DN50



**A820-DN40**

Сифон трубчатый с решеткой из нержавеющей стали DN70 и двумя штуцерами

**Область применения**

- Для моек

**Свойства**

- Подключение к канализационной трубе  $\varnothing 40$  мм
- Два штуцера для подключения стиральной машины или посудомоечной машины
- Материал: полипропилен

**Технические параметры**

Гидрозатвор	64 мм
Термическая устойчивость	95 °C
Диаметр шлангового штуцера	17–23 мм
Сток воды	60 л/мин

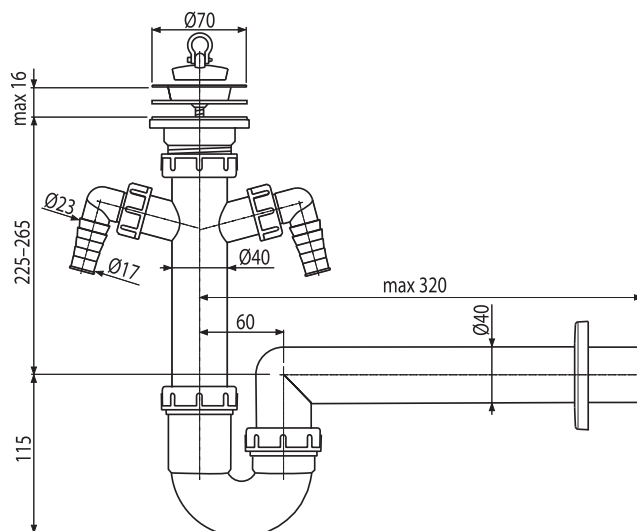
**Содержание комплекта**

- Корпус сифона с двумя штуцерами
- Пробка из ПВХ
- Сливная решетка из нержавеющей стали
- Обрамление пластиковое

**Логистическая информация**

Вес (шт.)	0,4817 кг
Размеры (шт.)	320×100×210 мм
Количество (упаковка) / Количество (палета)	15/420 шт.

Артикул	EAN	Вариант
A820-DN40	8594045937428	DN40
A820-DN50	8594045937893	DN50

**A830-DN50/40**

Сифон трубчатый с решеткой из нержавеющей стали DN70, со штуцером и гофрой

**Область применения**

- Для моек

**Свойства**

- Подключение к канализации с помощью гофрированного гибкого соединения  $\varnothing 40/50$  мм
- Со штуцером для подключения стиральной или посудомоечной машины
- Материал: полипропилен

**Технические параметры**

Гидрозатвор	64 мм
Термическая устойчивость	95 °C
Диаметр шлангового штуцера	17–23 мм
Сток воды	60 л/мин

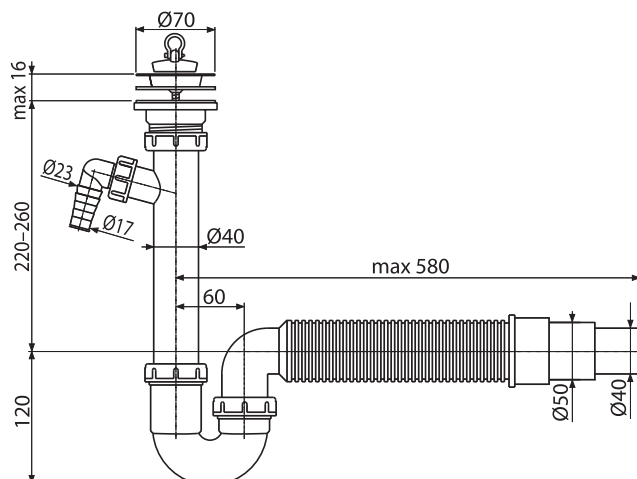
**Содержание комплекта**

- Корпус сифона со штуцером
- Гофрированный гибкий шланг
- Пробка из ПВХ
- Сливная решетка из нержавеющей стали

**Логистическая информация**

Вес (шт.)	0,398 кг
Размеры (шт.)	500×110×220 мм
Количество (упаковка) / Количество (палета)	10/280 шт.

Артикул	EAN	Вариант
A830-DN50/40	8594045937435	DN50



## A840-DN50/40

Сифон трубчатый с решеткой из нержавеющей стали DN70, двумя штуцерами и гофрой

### Область применения

- Для моек

### Свойства

- Подключение к канализации с помощью гофрированного гибкого соединения Ø40/50 мм
- Два штуцера для подключения стиральной машины или посудомоечной машины
- Материал: полипропилен

### Технические параметры

Гидрозатвор	64 мм
Термическая устойчивость	95 °C
Диаметр шлангового штуцера	17 мм
Сток воды	60 л/мин

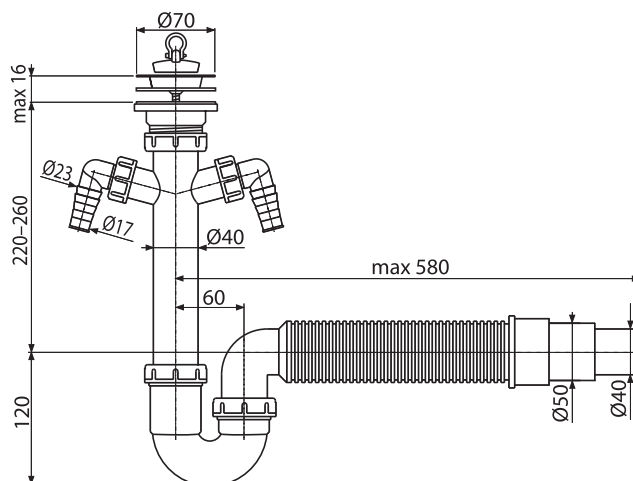
### Содержание комплекта

- Корпус сифона с двумя штуцерами
- Гофрированный гибкий шланг
- Пробка из ПВХ
- Сливная решетка из нержавеющей стали

### Логистическая информация

Вес (шт.)	0,441 кг
Размеры (шт.)	500×110×220 мм
Количество (упаковка) / Количество (палета)	10/280 шт.

Артикул	EAN
A840-DN50/40	8594045937442



## A870P-DN40

Сифон для мойки экономящий пространство DN40 со штуцером

### Область применения

- Для экономии места под раковиной
- Для моек

### Свойства

- Подключение к канализационной трубе Ø40 мм
- Со штуцером для подключения стиральной или посудомоечной машины
- Материал: полипропилен

### Технические параметры

Гидрозатвор	64 мм
Термическая устойчивость	95 °C
Диаметр шлангового штуцера	17-23 мм
Сток воды	60 л/мин

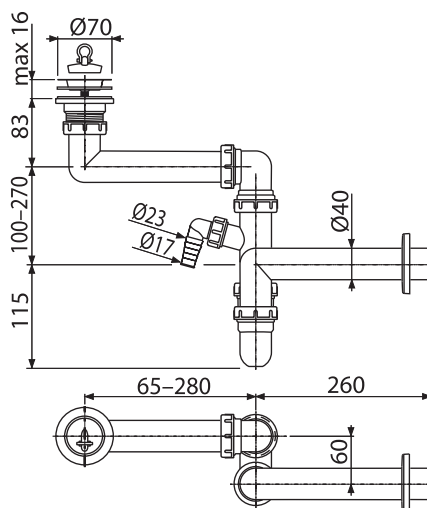
### Содержание комплекта

- Корпус сифона со штуцером
- Пробка из ПВХ
- Сливная решетка из нержавеющей стали
- Обрамление пластиковое

### Логистическая информация

Вес (шт.)	0,5867 кг
Размеры (шт.)	360×90×180 мм
Количество (упаковка) / Количество (палета)	15/240 шт.

Артикул	EAN
A870P-DN40	8594045931945



## A464-DN50

### Сифон для мойки с гидрозатвором DN80

#### Область применения

- Для душевых поддонов и раковин со сливным отверстием 52 мм

#### Свойства

- Подключение к канализации с помощью трубки Ø50 мм
- Материал: полипропилен

#### Технические параметры

Гидрозатвор	50 мм
Сток воды	48,6 л/мин
Сопротивление гидрозатвора против давления	588 Па

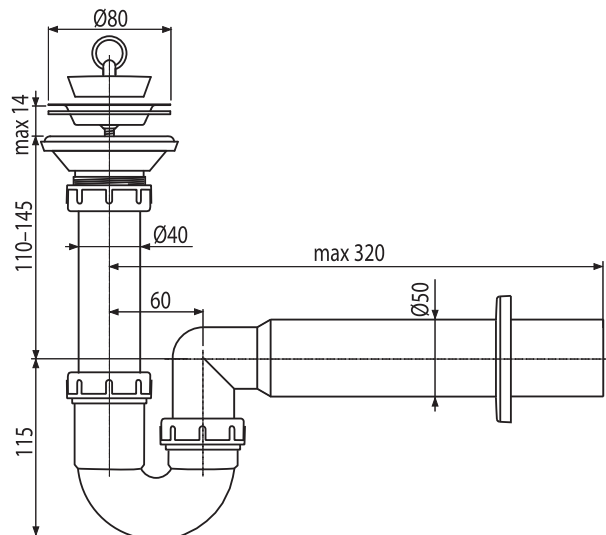
#### Содержание комплекта

- Корпус сифона
- Пробка из ПВХ
- Сливная решетка из нержавеющей стали
- Обрамление пластиковое

#### Логистическая информация

Вес (шт.)	0,3874 кг
Размеры (шт.)	320×100×210 мм
Количество (упаковка) / Количество (палета)	25/400 шт.

Артикул	EAN
A464-DN50	8595580514860



## A750+A31

### Гибкое соединение 5/4"×32/40 пластик + Донный клапан сифона для умывальника 5/4" с нержавеющей решеткой DN63

#### Область применения

- Для соединения сливных систем с внутренней канализацией

#### Свойства

- Подключение Ø5/4"×32/40 мм
- Регулируемая длина 390–830 мм
- Материал: полипропилен
- Резьбовое соединение 5/4" для подключения сифона

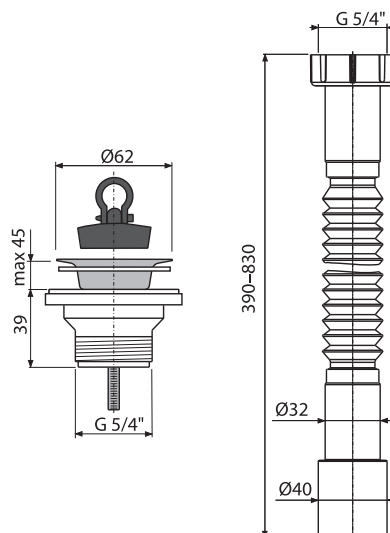
#### Содержание комплекта

- Гофрированный гибкий шланг
- Пластиковая гайка 5/4" для соединения
- Прокладка
- Корпус слива
- Пробка из ПВХ
- Сливная решетка из нержавеющей стали

#### Логистическая информация

Вес (шт.)	0,1675 кг
Размеры (шт.)	400×40×40 мм
Количество (упаковка) / Количество (палета)	75/1200 шт.

Артикул	EAN
A750+A31	8595580560201



## A770+A33

Гибкое соединение 6/4"×40/50 пластик + Донный клапан сифона для мойки 6/4" с нержавеющей решеткой DN70

### Область применения

- Для соединения сливных систем с внутренней канализацией

### Свойства

- Подключение Ø6/4"×40/50 мм
- Регулируемая длина 390–840 мм
- Материал: полипропилен
- Резьбовое соединение 6/4" для подключения к сифону для мойки

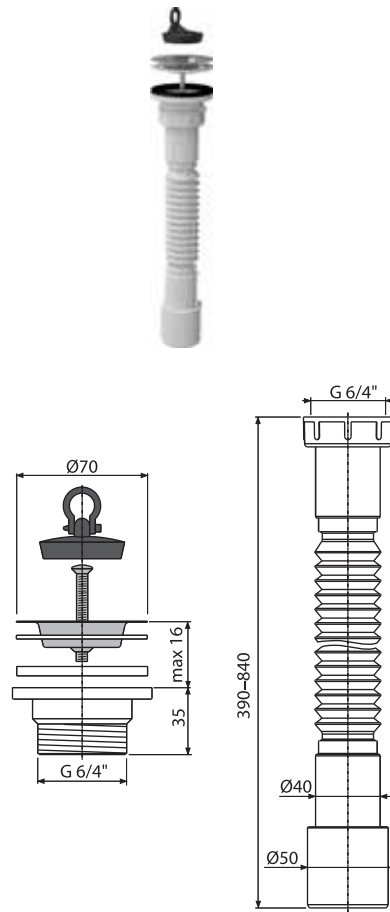
### Содержание комплекта

- Гофрированный гибкий шланг
- Пластиковая гайка 6/4" для соединения
- Прокладка
- Корпус слива
- Пробка из ПВХ
- Сливная решетка из нержавеющей стали

### Логистическая информация

Вес (шт.)	0,1901 кг
Размеры (шт.)	400×50×50 мм
Количество (упаковка) / Количество (палета)	50/800 шт.

Артикул	EAN
A770+A33	8595580560256



## A8000

Универсальный комплект для мойки

### Область применения

- Для специализированных моек
- Для комбинации моек

### Свойства

- Отдельные части могут быть использованы в качестве запасных частей к сифонам для моек
- Возможность использования для решения нестандартных подключений
- Возможность использования для малых или больших сливных отверстий
- Возможность подключения канализационной трубы Ø50 или Ø40 мм
- Два штуцера для подключения стиральной машины или посудомоечной машины
- Материал: полипропилен

### Технические параметры

Гидрозатвор	50 мм
Термическая устойчивость	95 °C
Диаметр шлангового штуцера	17 мм
Скорость стока одним сливным отверстием	49,8 л/мин
Скорость стока двумя сливными отверстиями	83,4 л/мин

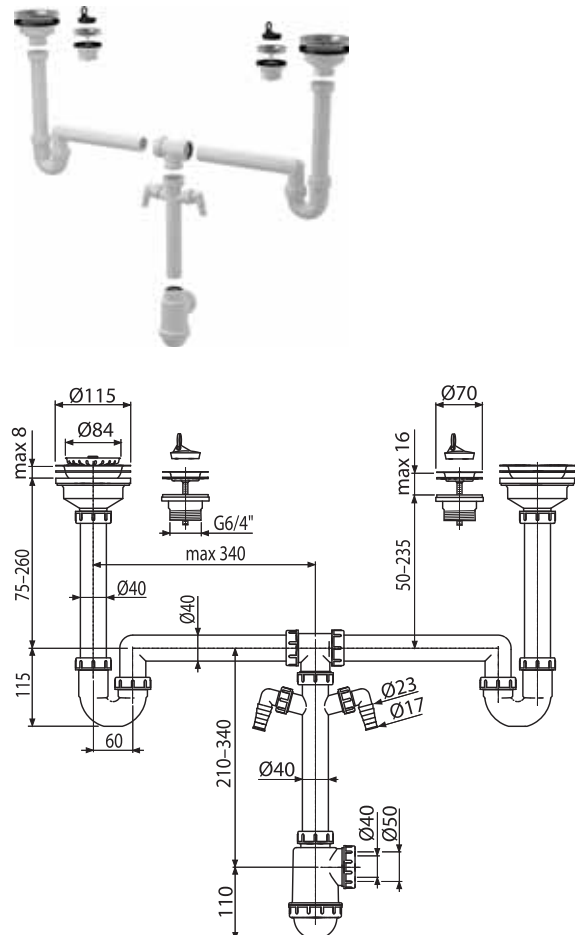
### Содержание комплекта

- Корпус сифона с двумя штуцерами
- Сливной клапан сифона для мойки 6/4" с нержавеющей решеткой Ø70 – 2 шт.
- Сливной клапан сифона для мойки 6/4" с нержавеющей решеткой Ø115 – 2 шт.
- Заглушка из нержавеющей стали 2 шт.
- Пробка из ПВХ 2 шт.

### Логистическая информация

Вес (шт.)	1,5516 кг
Размеры (шт.)	510×130×210 мм
Количество (упаковка) / Количество (палета)	5/80 шт.

Артикул	EAN
A8000	8595580519070



**P046****Труба с обрамлением DN40****Область применения**

- Подходит для сифонов для умывальников и сифонов для моек со штуцером

**Свойства**

- Подключение к канализационной трубе  $\varnothing 40$  мм
- Материал: PVC

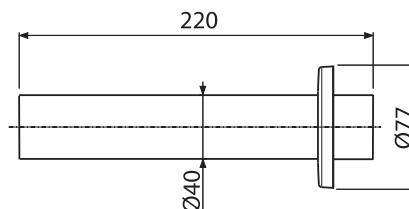
**Содержание комплекта**

- Труба  $\varnothing 40$  мм
- Обрамление пластиковое

**Логистическая информация**

Вес (шт.)	0,0978 кг
Размеры (шт.)	220×80×80 мм
Количество (упаковка) / Количество (палета)	50/1400 шт.

Артикул	EAN
P046	8594045934366

**P047****Труба с обрамлением DN50****Область применения**

- Подходит для сифонов для моек

**Свойства**

- Подключение к канализации с помощью трубки  $\varnothing 50$  мм
- Материал: PVC

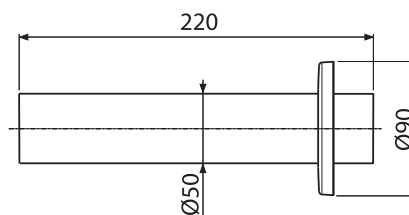
**Содержание комплекта**

- Труба  $\varnothing 50$  мм
- Обрамление пластиковое

**Логистическая информация**

Вес (шт.)	0,1212 кг
Размеры (шт.)	220×80×80 мм
Количество (упаковка) / Количество (палета)	40/1120 шт.

Артикул	EAN
P047	8594045933109



## P109

### Соединение, экономящее пространство, 6/4"

#### Область применения

- Для экономии места под раковиной
- Подходит для сифонов для моек

#### Свойства

- Резьбовое соединение 6/4" для подключения слива мойки или раковины
- Материал: полипропилен

#### Технические параметры

Термическая устойчивость	95 °C
--------------------------	-------

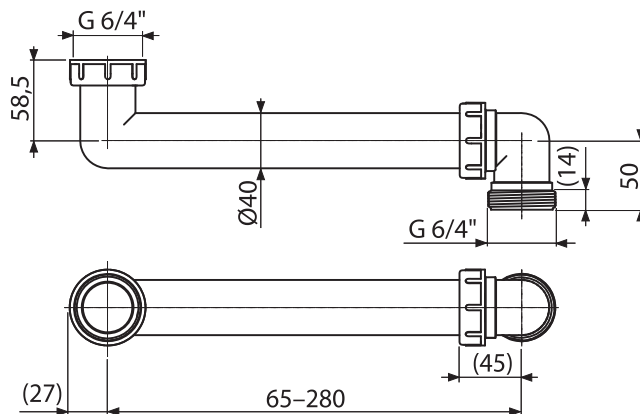
#### Содержание комплекта

- Стоковая труба с гайкой 6/4"

#### Логистическая информация

Вес (шт.)	0,1526 кг
Размеры (шт.)	250×60×100 мм
Количество (упаковка) / Количество (палета)	25/400 шт.

Артикул	EAN
P109	8595580545352



## A443-DN50/40

### Сифон для мойки с накидной гайкой 6/4"

#### Область применения

- Для моек

#### Свойства

- Возможность подключения канализационной трубы Ø50 или Ø40 мм
- Материал: полипропилен

#### Технические параметры

Гидрозатвор	53 мм
Термическая устойчивость	95 °C
Сток воды	44 л/мин

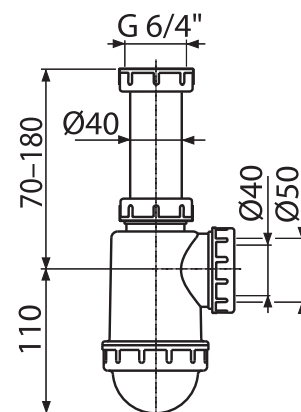
#### Содержание комплекта

- Корпус сифона
- Резьбовое соединение 6/4" для подключения слива мойки или раковины

#### Логистическая информация

Вес (шт.)	0,234 кг
Размеры (шт.)	250×80×120 мм
Количество (упаковка) / Количество (палета)	25/700 шт.

Артикул	EAN
A443-DN50/40	8594045937541





**A443P-DN50/40**

Сифон для мойки с накидной гайкой 6/4" и штуцером

**Область применения**

- Для моек

**Свойства**

- Возможность подключения канализационной трубы  $\varnothing 50$  или  $\varnothing 40$  мм
- Со штуцером для подключения стиральной или посудомоечной машины
- Материал: полипропилен

**Технические параметры**

Гидрозатвор	53 мм
Термическая устойчивость	95 °C
Диаметр шлангового штуцера	17–23 мм
Сток воды	44 л/мин

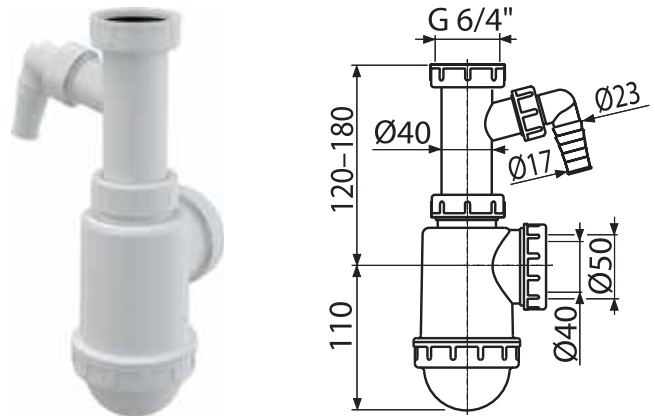
**Содержание комплекта**

- Корпус сифона со штуцером
- Резьбовое соединение 6/4" для подключения слива мойки или раковины

**Логистическая информация**

Вес (шт.)	0,2687 кг
Размеры (шт.)	260×90×140 мм
Количество (упаковка) / Количество (палета)	25/700 шт.

Артикул	EAN
A443P-DN50/40	8594045937558

**A448-DN50/40**

Сифон для сдвоенной мойки с накидными гайками 6/4"

**Область применения**

- Для моек

**Свойства**

- Возможность подключения канализационной трубы  $\varnothing 50$  или  $\varnothing 40$  мм
- Материал: полипропилен

**Технические параметры**

Гидрозатвор	53 мм
Термическая устойчивость	95 °C
Скорость стока одним сливным отверстием	44 л/мин
Скорость стока двумя сливными отверстиями	83,4 л/мин

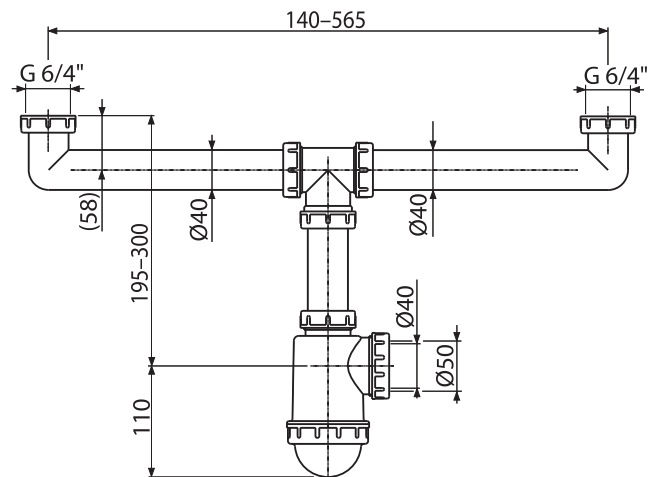
**Содержание комплекта**

- Корпус сифона
- Резьбовое соединение 6/4" для подключения слива мойки – 2 шт.

**Логистическая информация**

Вес (шт.)	0,5052 кг
Размеры (шт.)	270×80×200 мм
Количество (упаковка) / Количество (палета)	10/280 шт.

Артикул	EAN
A448-DN50/40	8594045937831



## A448P-DN50/40

Сифон для сдвоенной мойки с накладными гайками 6/4" и штуцером

### Область применения

- Для раковины, состоящей из двух частей

### Свойства

- Возможность подключения канализационной трубы Ø50 или Ø40 мм
- Со штуцером для подключения стиральной или посудомоечной машины
- Материал: полипропилен

### Технические параметры

Гидрозатвор	53 мм
Термическая устойчивость	95 °С
Диаметр шлангового штуцера	17–23 мм
Скорость стока одним сливным отверстием	44 л/мин
Скорость стока двумя сливными отверстиями	83,4 л/мин

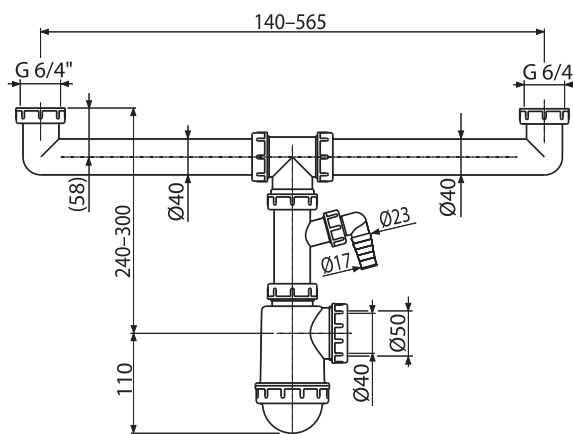
### Содержание комплекта

- Корпус сифона со штуцером
- Резьбовое соединение 6/4" для подключения слива мойки – 2 шт.

### Логистическая информация

Вес (шт.)	0,5054 кг
Размеры (шт.)	270×80×200 мм
Количество (упаковка) / Количество (палета)	10/280 шт.

Артикул	EAN	Вариант
A448P-DN50/40	8594045937848	DN50



## A80-DN40

Сифон трубчатый с накладной гайкой 6/4"

### Область применения

- Для моек

### Свойства

- Подключение к канализационной трубе Ø40 мм
- Материал: полипропилен

### Технические параметры

Гидрозатвор	64 мм
Термическая устойчивость	95 °С
Сток воды	60 л/мин

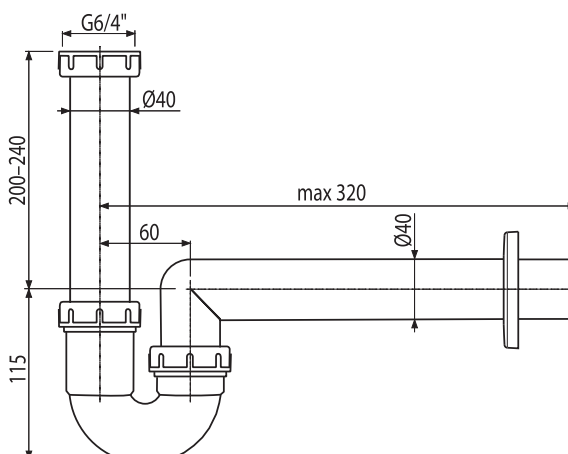
### Содержание комплекта

- Корпус сифона
- Резьбовое соединение 6/4" для подключения слива мойки или раковины
- Обрамление пластиковое

### Логистическая информация

Вес (шт.)	0,3497 кг
Размеры (шт.)	310×80×200 мм
Количество (упаковка) / Количество (палета)	20/560 шт.

Артикул	EAN	Вариант
A80-DN40	8594045931488	DN40
A80-DN50	8594045936735	DN50



## A81-DN40

### Сифон трубчатый с накладной гайкой 6/4" и штуцером

#### Область применения

- Для моек

#### Свойства

- Подключение к канализационной трубе  $\varnothing 40$  мм
- Со штуцером для подключения стиральной или посудомоечной машины
- Материал: полипропилен

#### Технические параметры

Гидрозатвор	64 мм
Термическая устойчивость	95 °C
Диаметр шлангового штуцера	17–23 мм
Сток воды	60 л/мин

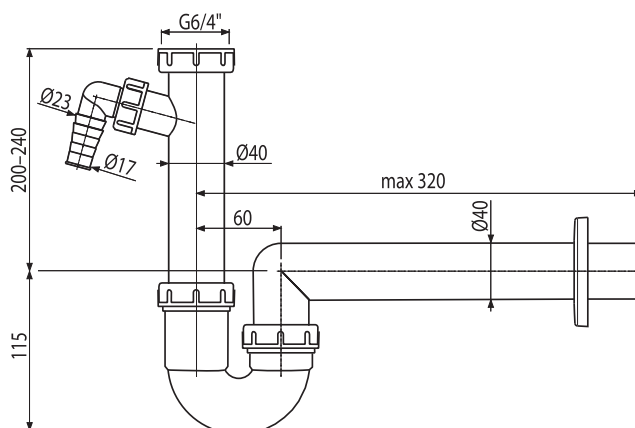
#### Содержание комплекта

- Корпус сифона со штуцером
- Резьбовое соединение 6/4" для подключения слива мойки или раковины
- Обрамление пластиковое

#### Логистическая информация

Вес (шт.)	0,3898 кг
Размеры (шт.)	330x90x190 мм
Количество (упаковка) / Количество (палета)	15/420 шт.

Артикул	EAN	Вариант
A81-DN40	8594045935462	DN40
A81-DN50	8594045935479	DN50



## A82-DN40

### Сифон трубчатый с накладной гайкой 6/4" и двумя штуцерами

#### Область применения

- Для моек

#### Свойства

- Подключение к канализационной трубе  $\varnothing 40$  мм
- Два штуцера для подключения стиральной машины или посудомоечной машины
- Материал: полипропилен

#### Технические параметры

Гидрозатвор	64 мм
Термическая устойчивость	95 °C
Диаметр шлангового штуцера	17–23 мм
Сток воды	60 л/мин

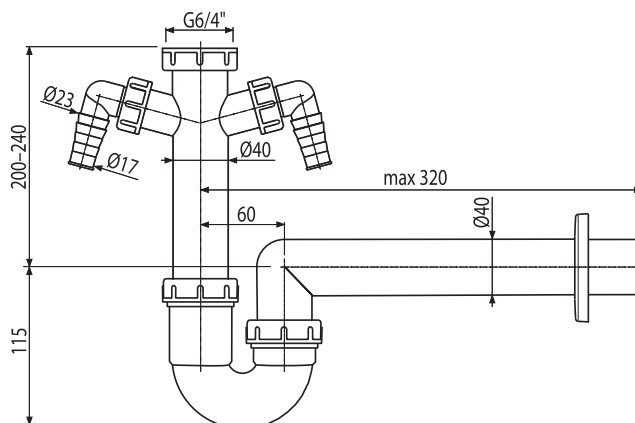
#### Содержание комплекта

- Корпус сифона с двумя штуцерами
- Резьбовое соединение 6/4" для подключения слива мойки или раковины
- Обрамление пластиковое

#### Логистическая информация

Вес (шт.)	0,4252 кг
Размеры (шт.)	310x70x240 мм
Количество (упаковка) / Количество (палета)	15/420 шт.

Артикул	EAN	Вариант
A82-DN40	8594045936711	DN40
A82-DN50	8594045935196	DN50



## A83-DN50/40

Сифон трубчатый с накладной гайкой 6/4" со штуцером и гофрой

**Область применения**

- Для моек

**Свойства**

- Подключение к канализационной трубе Ø40 мм или резьбовым соединением 7/4"
- Со штуцером для подключения стиральной или посудомоечной машины
- Материал: полипропилен

**Технические параметры**

Гидрозатвор	64 мм
Термическая устойчивость	95 °С
Диаметр шлангового штуцера	17–23 мм
Сток воды	60 л/мин

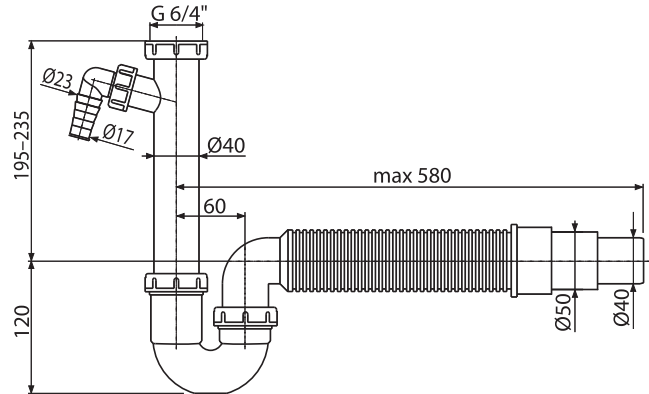
**Содержание комплекта**

- Корпус сифона со штуцером
- Гофрированный гибкий шланг
- Резьбовое соединение 6/4" для подключения слива мойки или раковины

**Логистическая информация**

Вес (шт.)	0,3513 кг
Размеры (шт.)	500×120×220 мм
Количество (упаковка) / Количество (палета)	10/280 шт.

Артикул	EAN
A83-DN50/40	8594045935486



## A84-DN50/40

Сифон трубчатый с накладной гайкой 6/4" с двумя штуцерами и гофрой

**Область применения**

- Для моек

**Свойства**

- Подключение к канализационной трубе Ø40 мм или резьбовым соединением 7/4"
- Два штуцера для подключения стиральной машины или посудомоечной машины
- Материал: полипропилен

**Технические параметры**

Гидрозатвор	64 мм
Термическая устойчивость	95 °С
Диаметр шлангового штуцера	17–23 мм
Сток воды	60 л/мин

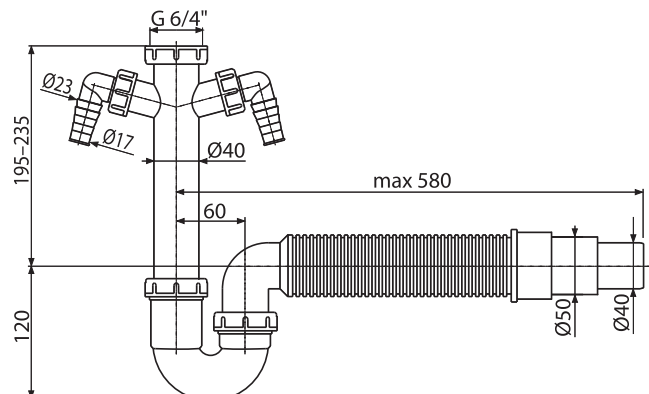
**Содержание комплекта**

- Корпус сифона с двумя штуцерами
- Гофрированный гибкий шланг
- Резьбовое соединение 6/4" для подключения слива мойки или раковины

**Логистическая информация**

Вес (шт.)	0,3773 кг
Размеры (шт.)	500×120×220 мм
Количество (упаковка) / Количество (палета)	10/280 шт.

Артикул	EAN
A84-DN50/40	8594045936728



## A872P

Сифон для мойки, экономящий пространство, со штуцером и с накладной гайкой 6/4"

### Область применения

- Для моек

### Свойства

- Подключение к канализационной трубе  $\varnothing 40$  мм
- Со штуцером для подключения стиральной или посудомоечной машины
- Для экономии места под раковиной
- Материал: полипропилен

### Технические параметры

Гидрозатвор	64 мм
Термическая устойчивость	95 °C
Диаметр шлангового штуцера	17–23 мм
Сток воды	60 л/мин

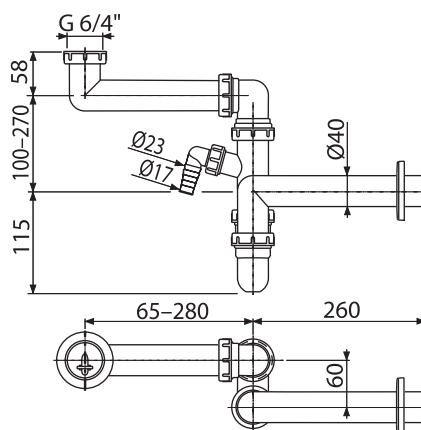
### Содержание комплекта

- Корпус сифона со штуцером
- Резьбовое соединение 6/4" для подключения слива мойки или раковины
- Обрамление пластиковое

### Логистическая информация

Вес (шт.)	0,5177 кг
Размеры (шт.)	360×90×180 мм
Количество (упаковка) / Количество (палета)	15/420 шт.

Артикул	EAN
A872P	8595580503420



## A873

Универсальный сифон под штукатурку, экономящий пространство

### Область применения

- Для экономии места под раковиной или мойкой
- Для скрытого монтажа
- Для умывальника или раковины

### Свойства

- Легко регулируется в соответствии с потребностями пользователя
- Экономия места под раковиной, сифон скрыт в стене
- Сервисное отверстие для легкой чистки
- Вертикальный слив
- Подключение к сливной трубе  $\varnothing 40/50$  мм
- Материал: полипропилен

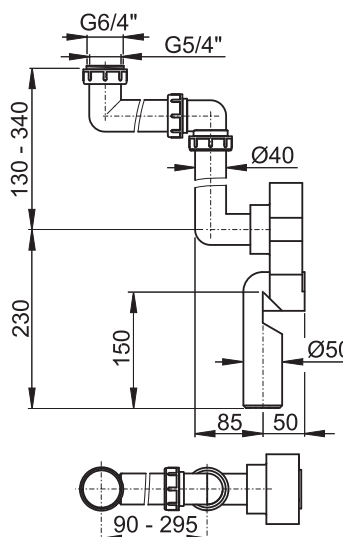
### Содержание комплекта

- Корпус сифона встроенного в стену
- Трубы для подключения к раковине или мойке
- Резьбовое соединение 5/4", 6/4" для подключения слива раковины или мойки
- Пластиковое обрамление

### Логистическая информация

Вес (шт.)	0,5227 кг
Размеры (шт.)	300×70×190 мм
Количество (упаковка) / Количество (палета)	10/280 шт.

Артикул	EAN
A873	8595580512460



## A33

### Донный клапан сифона для мойки 6/4" с решеткой из нержавеющей стали DN70

#### Область применения

- Подходит для сифонов для моек

#### Свойства

- Резьбовое соединение 6/4" для подключения к сифону для мойки
- Материал: полипропилен

#### Технические параметры

Резьба для подключения к сифону 6/4"

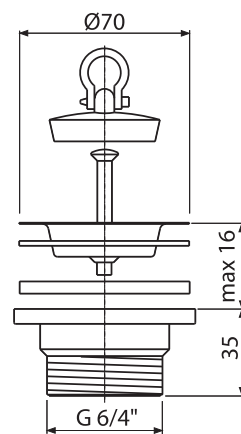
#### Содержание комплекта

- Корпус слива
- Пробка из ПВХ
- Сливная решетка из нержавеющей стали

#### Логистическая информация

Вес (шт.)	0,0856 кг
Размеры (шт.)	80×60×80 мм
Количество (упаковка) / Количество (палета)	100/2800 шт.

Артикул	EAN
A33	8594045934199



## A33P

### Донный клапан сифона для мойки 6/4" с решеткой из нержавеющей стали DN70 и штуцером

#### Область применения

- Подходит для сифонов для моек

#### Свойства

- Резьбовое соединение 6/4" для подключения к сифону для мойки
- Со штуцером для подключения стиральной или посудомоечной машины
- Материал: полипропилен

#### Технические параметры

Резьба для подключения к сифону	6/4"
Диаметр шлангового штуцера	17–23 мм

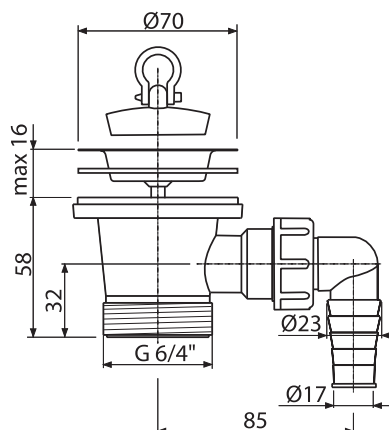
#### Содержание комплекта

- Корпус слива со штуцером
- Пробка из ПВХ
- Сливная решетка из нержавеющей стали

#### Логистическая информация

Вес (шт.)	0,1252 кг
Размеры (шт.)	135×80×90 мм
Количество (упаковка) / Количество (палета)	75/2100 шт.

Артикул	EAN
A33P	8594045935264



**A331**

Донный клапан сифона для мойки 6/4" с решеткой из нержавеющей стали DN70 и гофрпереливом

**Область применения**

- Для моек с переливом
- Подходит для сифонов для моек

**Свойства**

- Резьбовое соединение 6/4" для подключения к сифону для мойки
- Материал: полипропилен

**Технические параметры**

Резьба для подключения к сифону	6/4"
---------------------------------	------

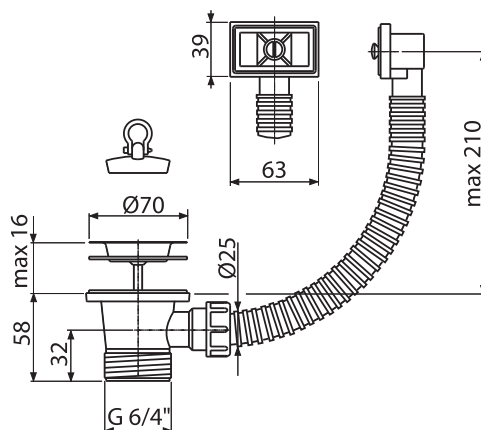
**Содержание комплекта**

- Корпус слива с переливом
- Пробка из ПВХ
- Сливная решетка из нержавеющей стали

**Логистическая информация**

Вес (шт.)	0,164 кг
Размеры (шт.)	300×70×70 мм
Количество (упаковка) / Количество (палета)	40/1120 шт.

Артикул	EAN
A331	8594045931341

**A34**

Донный клапан сифона для мойки удлиненный 6/4" с решеткой из нержавеющей стали DN70

**Область применения**

- Подходит для сифонов для моек

**Свойства**

- Резьбовое соединение 6/4" для подключения к сифону для мойки
- Материал: полипропилен

**Технические параметры**

Резьба для подключения к сифону	6/4"
---------------------------------	------

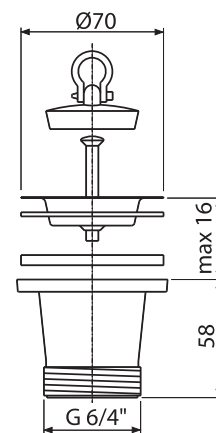
**Содержание комплекта**

- Корпус слива
- Пробка из ПВХ
- Сливная решетка из нержавеющей стали

**Логистическая информация**

Вес (шт.)	0,0919 кг
Размеры (шт.)	80×80×80 мм
Количество (упаковка) / Количество (палета)	100/2800 шт.

Артикул	EAN
A34	8594045937718



## A37

### Донный клапан сифона для мойки 6/4" с решеткой из нержавеющей стали DN115

#### Область применения

- Подходит для сифонов для моек

#### Свойства

- Резьбовое соединение 6/4" для подключения к сифону для мойки
- Сетка сливного отверстия служит пробкой
- Материал: полипропилен

#### Технические параметры

Резьба для подключения к сифону	6/4"
---------------------------------	------

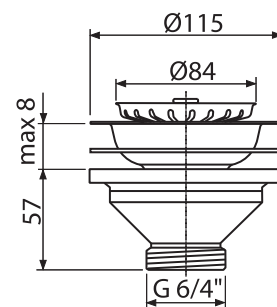
#### Содержание комплекта

- Корпус слива
- Пробка из нержавеющей стали
- Сливная решетка из нержавеющей стали

#### Логистическая информация

Вес (шт.)	0,2016 кг
Размеры (шт.)	120×70×120 мм
Количество (упаковка) / Количество (палета)	50/1400 шт.

Артикул	EAN
A37	8594045936285



## A38

### Донный клапан сифона для мойки 6/4" с решеткой из нержавеющей стали DN115 и гофрпереливом

#### Область применения

- Для моек с переливом
- Подходит для сифонов для моек

#### Свойства

- Резьбовое соединение 6/4" для подключения к сифону для мойки
- Сетка сливного отверстия служит пробкой
- Материал: полипропилен

#### Технические параметры

Резьба для подключения к сифону	6/4"
---------------------------------	------

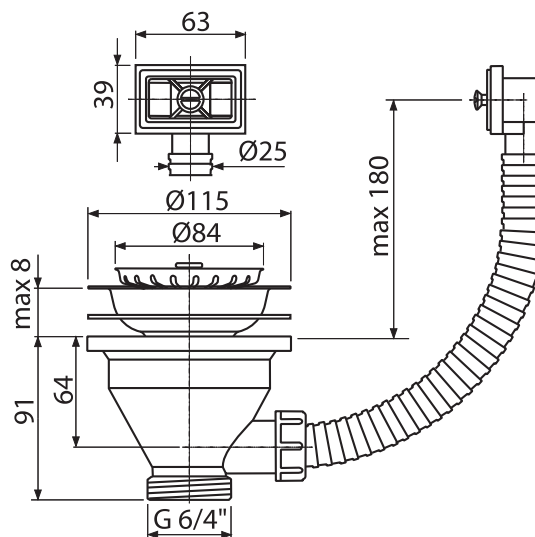
#### Содержание комплекта

- Корпус слива с переливом
- Пробка из нержавеющей стали
- Сливная решетка из нержавеющей стали

#### Логистическая информация

Вес (шт.)	0,2865 кг
Размеры (шт.)	300×100×170 мм
Количество (упаковка) / Количество (палета)	30/840 шт.

Артикул	EAN
A38	8594045936292





**A30****Переходник 6/4" со штуцером****Область применения**

- Для подключения стиральной или посудомоечной машины
- Подходит для сифонов для моек

**Свойства**

- Резьбовое соединение 6/4" для подключения к сифону для мойки
- Со штуцером для подключения стиральной или посудомоечной машины
- Материал: полипропилен

**Технические параметры**

Резьба для подключения к сифону	6/4"
Диаметр шлангового штуцера	17–23 мм

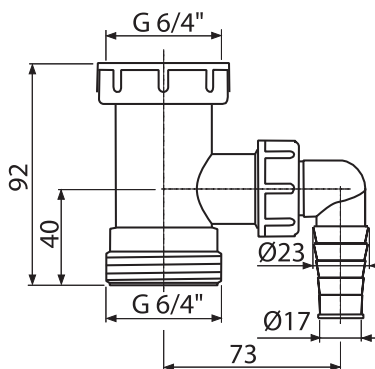
**Содержание комплекта**

- Переходник 6/4" со штуцером

**Логистическая информация**

Вес (шт.)	0,0841 кг
Размеры (шт.)	120×50×110 мм
Количество (упаковка) / Количество (палета)	75/2100 шт.

Артикул	EAN
A30	8594045935257

**A44MN****Патрубок с накладной гайкой 6/4"****Область применения**

- Подходит для сифонов для моек

**Свойства**

- Сточная труба Ø40 мм
- Резьбовое соединение 6/4" для подключения к сифону для мойки
- Материал: полипропилен

**Технические параметры**

Резьба для подключения к сифону	6/4"
---------------------------------	------

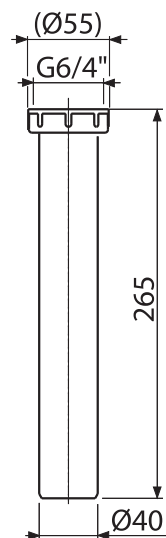
**Содержание комплекта**

- Переходник 6/4"

**Логистическая информация**

Вес (шт.)	0,0962 кг
Размеры (шт.)	265×55×55 мм
Количество (упаковка) / Количество (палета)	25/400 шт.

Артикул	EAN
A44MN	8595580545055



## A44MS

### Патрубок с накидной гайкой 6/4" и штуцером

#### Область применения

- Для подключения стиральной или посудомоечной машины
- Подходит для сифонов для моек

#### Свойства

- Сточная труба Ø40 мм
- Резьбовое соединение 6/4" для подключения к сифону для мойки
- Штуцер для подключения стиральной машины или посудомоечной машины
- Материал: полипропилен

#### Технические параметры

Резьба для подключения к сифону	6/4"
Диаметр шлангового штуцера	17–23 мм

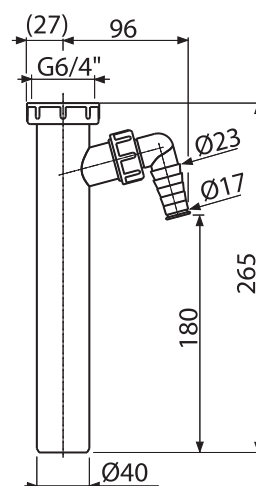
#### Содержание комплекта

- Переходник 6/4 «с одним соединением»

#### Логистическая информация

Вес (шт.)	0,121 кг
Размеры (шт.)	265×55×55 мм
Количество (упаковка) / Количество (палета)	25/400 шт.

Артикул	EAN
A44MS	8595580545031



## A44M-DN40

### Патрубок с накидной гайкой 6/4" и двумя штуцерами

#### Область применения

- Для подключения стиральной или посудомоечной машины
- Подходит для сифонов для моек

#### Свойства

- Сточная труба Ø40 мм
- Резьбовое соединение 6/4" для подключения к сифону для мойки
- Два штуцера для подключения стиральной машины или посудомоечной машины
- Материал: полипропилен

#### Технические параметры

Резьба для подключения к сифону	6/4"
Диаметр шлангового штуцера	17–23 мм

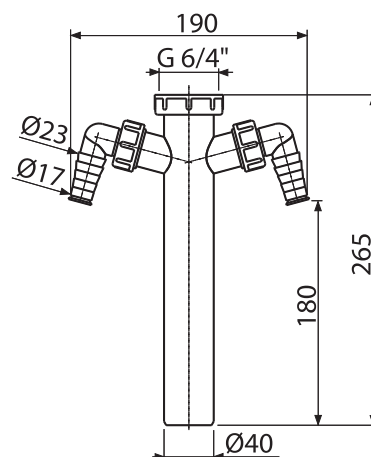
#### Содержание комплекта

- Патрубок с резьбой 6/4" двумя штуцерами

#### Логистическая информация

Вес (шт.)	0,1964 кг
Размеры (шт.)	270×50×200 мм
Количество (упаковка) / Количество (палета)	25/700 шт.

Артикул	EAN
A44M-DN40	8594045931334



## A300

### Переходник 5/4"–6/4" а 6/4"–5/4" со штуцером

#### Область применения

- Для подключения стиральной или посудомоечной машины
- Для сифонов для умывальника

#### Свойства

- Резьбовое соединение 5/4" для подключения сифона
- Со штуцером для подключения стиральной или посудомоечной машины
- Материал: полипропилен

#### Технические параметры

Резьба для подключения к сифону	5/4"
Диаметр шлангового штуцера	17–23 мм

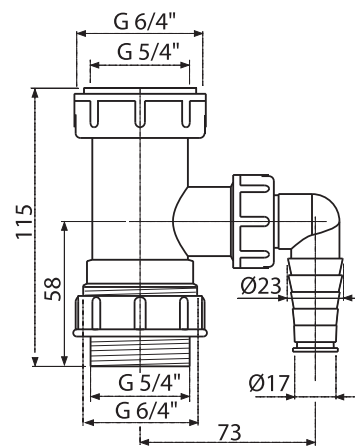
#### Содержание комплекта

- Переходник 5/4" с подводкой
- Резьбовое соединение 5/4" для подключения слива раковины или биде

#### Логистическая информация

Вес (шт.)	0,0153 кг
Размеры (шт.)	115×45×105 мм
Количество (упаковка) / Количество (палета)	100/2800 шт.

Артикул	EAN
A300	8594045937374



## S0506-ND

### Переходник 5/4"×6/4"

#### Область применения

- Для фиксации сифона к сливу раковины или мойки

#### Свойства

- Материал: полипропилен

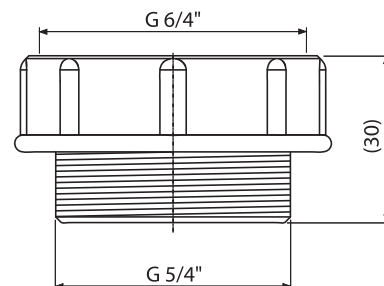
#### Содержание комплекта

- Переходник
- Прокладка

#### Логистическая информация

Вес (шт.)	0,0138 кг
Размеры (шт.)	50×30×50 мм
Количество (упаковка) / Количество (палета)	100/3200 шт.

Артикул	EAN
S0506-ND	8594045934809



## S0507-ND

### Переходник 6/4"×5/4"

#### Область применения

- Для фиксации сифона к сливу раковины или мойки

#### Свойства

- Материал: полипропилен

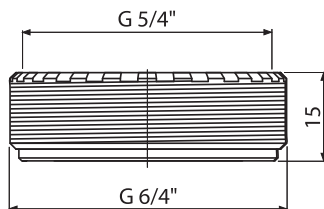
#### Содержание комплекта

- Переходник
- Прокладка

#### Логистическая информация

Вес (шт.)	0,0077 кг
Размеры (шт.)	50×15×50 мм
Количество (упаковка) / Количество (палета)	100/3200 шт.

Артикул	EAN
S0507-ND	8595580505905



## S0556-ND

### Переходник 6/4"×5/4"

#### Область применения

- Для фиксации сифона к сливу раковины или мойки

#### Свойства

- Материал: полипропилен

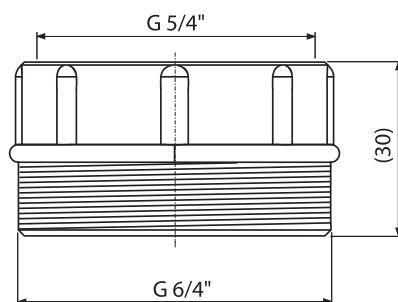
#### Содержание комплекта

- Переходник
- Прокладка

#### Логистическая информация

Вес (шт.)	0,0125 кг
Размеры (шт.)	50×30×50 мм
Количество (упаковка) / Количество (палета)	100/3200 шт.

Артикул	EAN
S0556-ND	8595580537074



## P0048-ND

### Штуцер G1"/17–23

#### Область применения

- Для двойного колена
- Для подключения стиральной или посудомоечной машины к сифону под умывальником или мойкой

#### Свойства

- Материал: полипропилен

#### Технические параметры

Диаметр шлангового штуцера	17–23 мм
----------------------------	----------

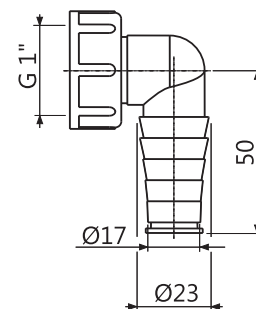
#### Содержание комплекта

- Колено с резьбовым соединением
- Прокладка
- Заглушка

#### Логистическая информация

Вес (шт.)	0,0278 кг
Размеры (шт.)	65×37×50 мм
Количество (упаковка) / Количество (палета)	100/1600 шт.

Артикул	EAN
P0048-ND	8594045938364



## P0049-ND

### Штуцер G1"/8–16

#### Область применения

- Для двойного колена
- Подходит для сифонов для умывальников и сифонов для моек со штуцером

#### Свойства

- Колено для подключения приборов – сушилки, котла, кондиционера, рекуперации и т. д.
- Материал: полипропилен

#### Технические параметры

Резьба для подключения к сифону	5/4"
Диаметр шлангового штуцера	8–16 мм

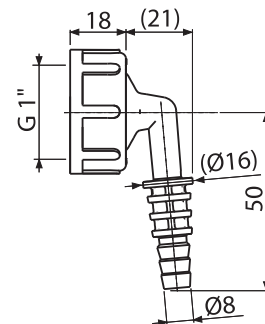
#### Содержание комплекта

- Колено с резьбовым соединением
- Прокладка

#### Логистическая информация

Вес (шт.)	0,0264 кг
Размеры (шт.)	66,6×41,4×40 мм
Количество (упаковка) / Количество (палета)	100/1600 шт.

Артикул	EAN
P0049-ND	8595580547653



## P148

### Колено с двумя штуцерами G1"/17–23

#### Область применения

- Для подключения до двух устройств
- Служит для подключения стоков к разным источникам
- Для стиральных машин и других сифонов

#### Свойства

- Два штуцера для подключения электрооборудования – стиральные машины, посудомоечные машины, сушилки, и т. д.
- Перегородки направляют поток воды, предотвращая течение воды во второе колено
- Матрица G1" для подключения сифона
- Пробка используется для заглушки колена, которое не используется

#### Технические параметры

Двойное соединение шланга	17–23 мм
---------------------------	----------

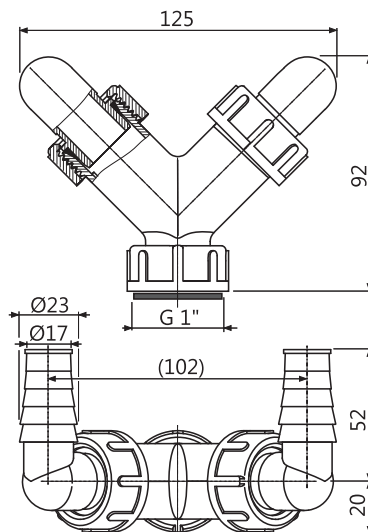
#### Содержание комплекта

- Корпус колена
- Колено 17–23 мм 2 шт.
- Прокладка
- Пробки 2 шт.
- Уплотнение-переходник 2 шт.

#### Логистическая информация

Вес (шт.)	0,0855 кг
Размеры (шт.)	125×72×94 мм
Количество (упаковка) / Количество (палета)	50/800 шт.

Артикул	EAN
P148	8595580544980



## P148Z

### Колено с двумя штуцерами G1"/17–23 с обратными клапанами

#### Область применения

- Для подключения до двух устройств
- Служит для подключения стоков к разным источникам
- Для стиральных машин и других сифонов

#### Свойства

- Два штуцера для подключения электрооборудования – стиральные машины, посудомоечные машины, сушилки, и т. д.
- Обратный клапан предотвращает обратный поток воды, это решение подходит для систем, в которых отсутствуют собственные обратные клапаны
- Перегородки направляют поток воды, предотвращая течение воды во второе колено
- Матрица G1" для подключения сифона
- Пробка используется для заглушки колена, которое не используется

#### Технические параметры

Двойное соединение шланга	17–23 мм
---------------------------	----------

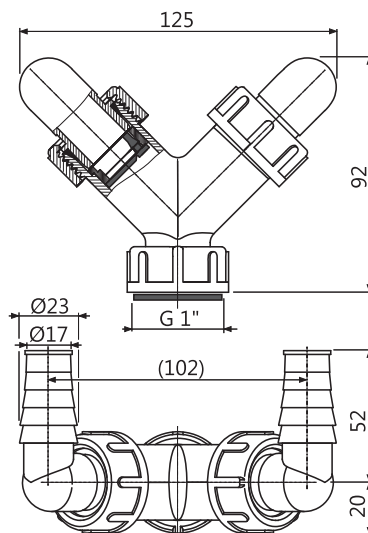
#### Содержание комплекта

- Корпус колена
- Колено 17–23 мм 2 шт.
- Прокладка
- Пробки 2 шт.
- Уплотнение-переходник 2 шт.
- Обратный клапан 2 шт.

#### Логистическая информация

Вес (шт.)	0,0915 кг
Размеры (шт.)	125×72×94 мм
Количество (упаковка) / Количество (палета)	50/800 шт.

Артикул	EAN
P148Z	8595580544973



## P149Z

### Колено с двумя штуцерами G1"/8–23 с обратными клапанами

#### Область применения

- Для подключения до двух устройств
- Служит для подключения стоков к разным источникам
- Для стиральных машин и других сифонов

#### Свойства

- Два штуцера для подключения электрооборудования – стиральные машины, посудомоечные машины, сушилки, котлы, кондиционер, регенерации тепла и т. д.
- Обратный клапан предотвращает обратный поток воды, это решение подходит для систем, в которых отсутствуют собственные обратные клапаны
- Перегородки направляют поток воды, предотвращая течение воды во второе колено
- Матрица G1" для подключения сифона
- Пробка используется для заглушки колена, которое не используется
- Материал: полипропилен

#### Технические параметры

Резьба для подключения к сифону	1"
Диаметр шлангового штуцера	8–16 мм
Диаметр шлангового штуцера	17–23 мм

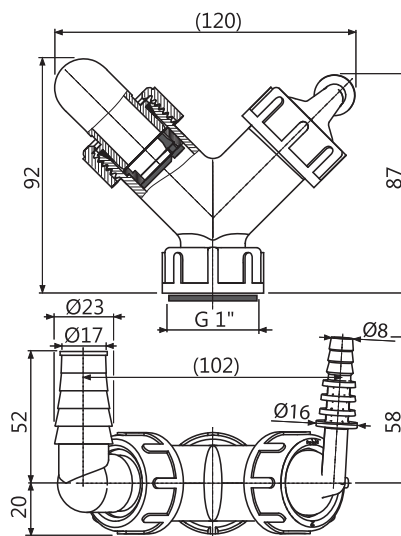
#### Содержание комплекта

- Корпус колена
- Прокладка
- Пробка 1 шт.
- Уплотнение-переходник 2 шт.
- Обратный клапан 2 шт.

#### Логистическая информация

Вес (шт.)	0,0856 кг
Размеры (шт.)	120×72×92 мм
Количество (упаковка) / Количество (палета)	50/800 шт.

Артикул	EAN
P149Z	8595580547646



## P155Z

### Колено с двумя штуцерами DN40/32 / 17–23 с обратными клапанами

#### Область применения

- Для подключения до двух устройств
- Служит для подключения стоков к разным источникам
- Для стиральных машин и других сифонов

#### Свойства

- Два штуцера для подключения электрооборудования – стиральные машины, посудомоечные машины, сушилки, и т. д.
- Обратный клапан предотвращает обратный поток воды, это решение подходит для систем, в которых отсутствуют собственные обратные клапаны
- Перегородки направляют поток воды, предотвращая течение воды во второе колено
- Прямое подключение к канализационной трубе Ø40/32 мм – без необходимости установки дополнительного сифона при установке второго бытового прибора
- Пробка используется для заглушки колена, которое не используется
- Материал: полипропилен

#### Технические параметры

Двойное соединение шланга	17–23 мм
---------------------------	----------

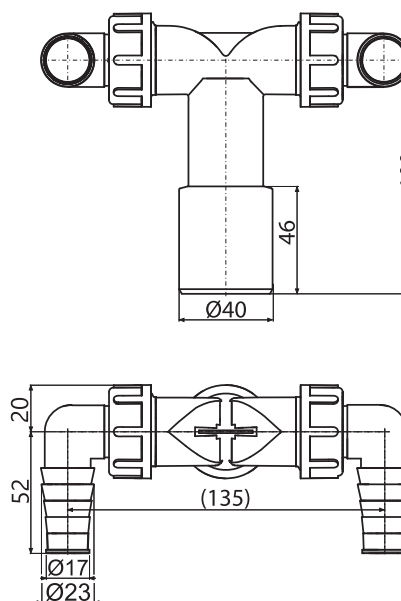
#### Содержание комплекта

- Корпус колена
- Колено 17–23 мм 2 шт.
- Прокладка
- Пробки 2 шт.
- Уплотнение-переходник 2 шт.
- Обратный клапан 2 шт.

#### Логистическая информация

Вес (шт.)	0,1202 кг
Размеры (шт.)	125×72×94 мм
Количество (упаковка) / Количество (палета)	50/800 шт.

Артикул	EAN
P155Z	8595580562502



## P156Z

### Колено с двумя штуцерами DN40/32 / 8–23 с обратными клапанами

#### Область применения

- Для подключения до двух устройств
- Служит для подключения стоков к разным источникам
- Для стиральных машин и других сифонов

#### Свойства

- Два штуцера для подключения электрооборудования – стиральные машины, посудомоечные машины, сушилки, котлы, кондиционер, регенерации тепла и т. д.
- Обратный клапан предотвращает обратный поток воды, это решение подходит для систем, в которых отсутствуют собственные обратные клапаны
- Перегородки направляют поток воды, предотвращая течение воды во второе колено
- Прямое подключение к канализационной трубе Ø40/32 мм – без необходимости установки дополнительного сифона при установке второго бытового прибора
- Пробка используется для заглушки колена, которое не используется
- Материал: полипропилен

#### Технические параметры

Резьба для подключения к сифону	1"
Диаметр шлангового штуцера	8–16 мм
Диаметр шлангового штуцера	17–23 мм

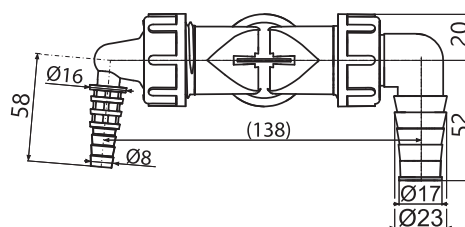
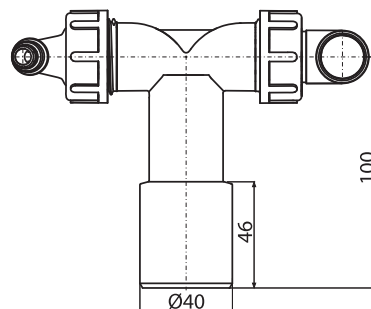
#### Содержание комплекта

- Корпус колена
- Прокладка
- Пробка 1 шт.
- Уплотнение-переходник 2 шт.
- Обратный клапан 2 шт.

#### Логистическая информация

Вес (шт.)	0,1105 кг
Размеры (шт.)	125×72×94 мм
Количество (упаковка) / Количество (палета)	50/800 шт.

Артикул	EAN
P156Z	8595580562519



## P066

### Комплект дополнительных прокладок к сифонам для умывальника

#### Область применения

- Для сифонов для умывальника

#### Свойства

- 100% совместимость
- Материал: резина

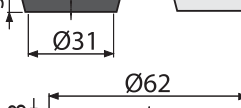
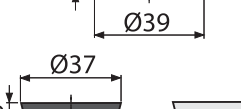
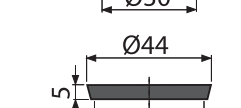
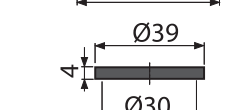
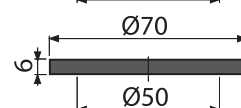
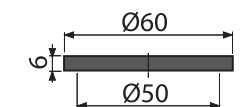
#### Содержание комплекта

- Прокладка 7 шт.

#### Логистическая информация

Вес (шт.)	0,012 кг
Размеры (шт.)	70×70×30 мм
Количество (упаковка) / Количество (палета)	1/- шт.

Артикул	EAN
P066	8595580537098





## P067

### Комплект запасных прокладок к сифонам для мойки

#### Область применения

- Подходит для сифонов для моек

#### Свойства

- 100% совместимость
- Материал: резина

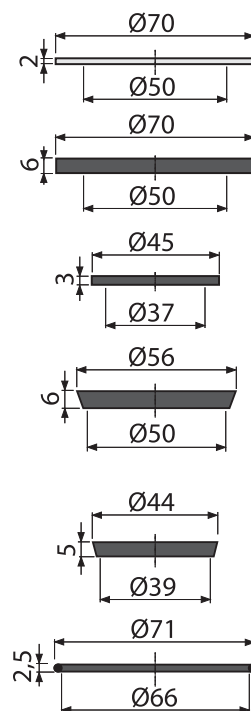
#### Содержание комплекта

- Прокладка 6 шт.

#### Логистическая информация

Вес (шт.)	0,0133 кг
Размеры (шт.)	70×70×25 мм
Количество (упаковка) / Количество (палета)	1/- шт.

Артикул	EAN
P067	8595580537104



## S0156-ND

### Гофрированная прокладка 50/40

#### Область применения

- Для регулировки диаметра трубы

#### Свойства

- Цвет: черный
- Ø50/40 мм
- Материал: резина

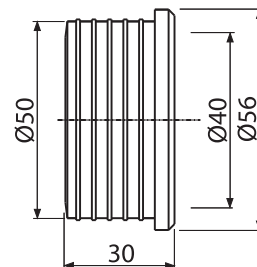
#### Содержание комплекта

- Манжета переходная

#### Логистическая информация

Вес (шт.)	0,0286 кг
Размеры (шт.)	60×30×60 мм
Количество (упаковка) / Количество (палета)	1/- шт.

Артикул	EAN
S0156-ND	8595580536695



## S0688-ND

### Гофрированная прокладка 36/10

#### Область применения

- Для подключения переливных шлангов к стокам

#### Свойства

- Цвет: черный
- Подходит к сифонам для сбора конденсата или предохранительных клапанов
- Ø40/10 мм
- Материал: резина

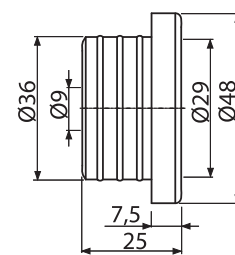
#### Содержание комплекта

- Манжета переходная

#### Логистическая информация

Вес (шт.)	0,0049 кг
Размеры (шт.)	50×30×50 мм
Количество (упаковка) / Количество (палета)	1/- шт.

Артикул	EAN
S0688-ND	8595580524043



## Z0003-ND

### Гофрированная прокладка 40/32

#### Область применения

- Для регулировки диаметра трубы

#### Свойства

- Цвет: черный
- Ø40/32 мм
- Материал: резина

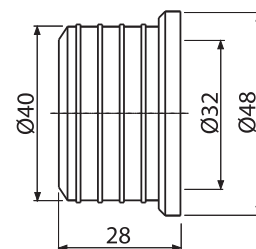
#### Содержание комплекта

- Манжета переходная

#### Логистическая информация

Вес (шт.)	0,0256 кг
Размеры (шт.)	50×30×50 мм
Количество (упаковка) / Количество (палета)	1/- шт.

Артикул	EAN
Z0003-ND	8595580536596



## Z0004-ND

### Гофрированная прокладка 50/32

#### Область применения

- Для регулировки диаметра трубы

#### Свойства

- Цвет: черный
- Ø50/32 мм
- Материал: резина

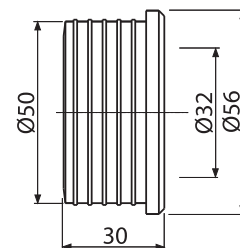
#### Содержание комплекта

- Манжета переходная

#### Логистическая информация

Вес (шт.)	0,0526 кг
Размеры (шт.)	60×30×60 мм
Количество (упаковка) / Количество (палета)	1/- шт.

Артикул	EAN
Z0004-ND	8595580508104



## Z0026-ND

### Гофрированная прокладка 60/32

#### Область применения

- Для регулировки диаметра трубы

#### Свойства

- Цвет: белый
- Ø60/32 мм
- Материал: резина

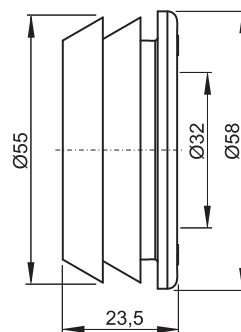
#### Содержание комплекта

- Манжета переходная

#### Логистическая информация

Вес (шт.)	0,0281 кг
Размеры (шт.)	60×24×60 мм
Количество (упаковка) / Количество (палета)	1/- шт.

Артикул	EAN
Z0026-ND	8595580536350



## A22

### Обрамление перелива умывальника DN33

#### Область применения

- Для раковин с переливом

#### Свойства

- Ø33 мм
- Материал: хромированный пластик

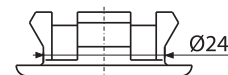
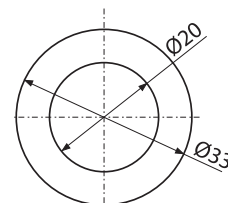
#### Содержание комплекта

- Обрамление

#### Логистическая информация

Вес (шт.)	0,0055 кг
Размеры (шт.)	35×15×35 мм
Количество (упаковка) / Количество (палета)	200/5600 шт.

Артикул	EAN
A22	8594045930269



## A21

### Обрамление перелива умывальника DN35

#### Область применения

- Для раковин с переливом

#### Свойства

- Ø35 мм
- Материал: хромированный пластик

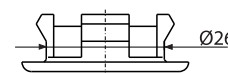
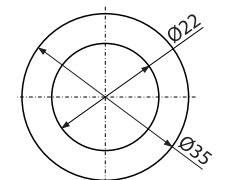
#### Содержание комплекта

- Обрамление

#### Логистическая информация

Вес (шт.)	0,0056 кг
Размеры (шт.)	40×15×40 мм
Количество (упаковка) / Количество (палета)	200/5600 шт.

Артикул	EAN
A21	8594045930252



## A45A

### Сифон для писсуара с манжетой

#### Область применения

- Для писсуара с вертикальным сливом

#### Свойства

- Подключение к канализационной трубе  $\varnothing 40$  мм
- Материал: полипропилен

#### Технические параметры

Гидрозатвор	58 мм
Термическая устойчивость	95 °C
Сток воды	38 л/мин

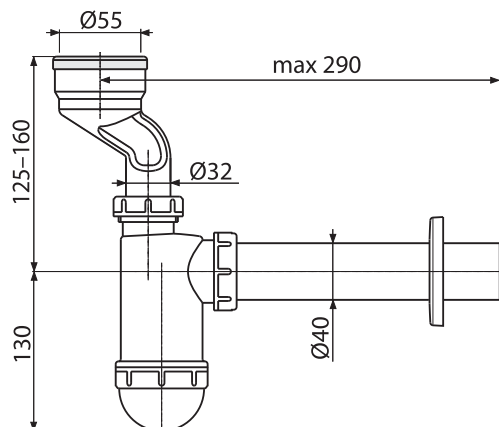
#### Содержание комплекта

- Корпус сифона
- Манжета переходная
- Обрамление пластиковое

#### Логистическая информация

Вес (шт.)	0,2578 кг
Размеры (шт.)	260x140x80 мм
Количество (упаковка) / Количество (палета)	25/700 шт.

Артикул	EAN
A45A	8594045935400



## A45B

### Сифон для писсуара горизонтальный DN40

#### Область применения

- Для скрытого монтажа в стену
- Для писсуар с горизонтальным сливом сзади

#### Свойства

- Сервисное отверстие для легкой чистки
- Горизонтальный сток
- Подключение к канализационной трубе  $\varnothing 40$  мм
- Подключение к писсуару  $\varnothing 50$  мм
- Высокая скорость водоотвода
- Наконечники для монтажа на месте установки
- Самочистящаяся конструкция сифона
- Материал: полипропилен

#### Технические параметры

Сток воды	42 л/мин
-----------	----------

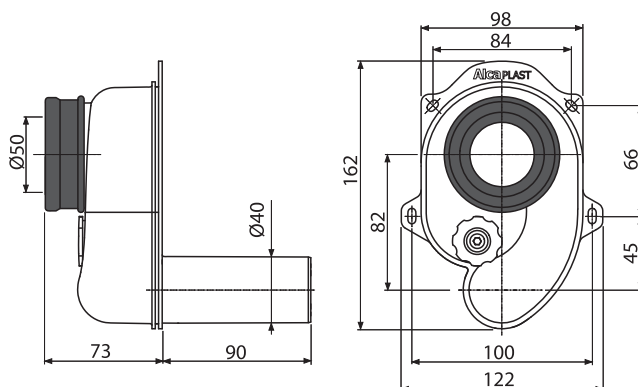
#### Содержание комплекта

- Тело сифона с отверстием для чистки
- Манжета переходная

#### Логистическая информация

Вес (шт.)	0,195 кг
Размеры (шт.)	170x130x170 мм
Количество (упаковка) / Количество (палета)	25/700 шт.

Артикул	EAN
A45B	8594045937596



## A45C

### Сифон для писсуара вертикальный DN40 и DN50

#### Область применения

- Для скрытого монтажа в стену
- Для писсуар с горизонтальным сливом сзади

#### Свойства

- Сервисное отверстие для легкой чистки
- Вертикальный слив
- Подключение к сливной трубе Ø40/50 мм
- Подключение к писсуару Ø50 мм
- Монтажный отступ для подключения стока HT50
- Материал: полипропилен

#### Технические параметры

Сток воды	40,8 л/мин
-----------	------------

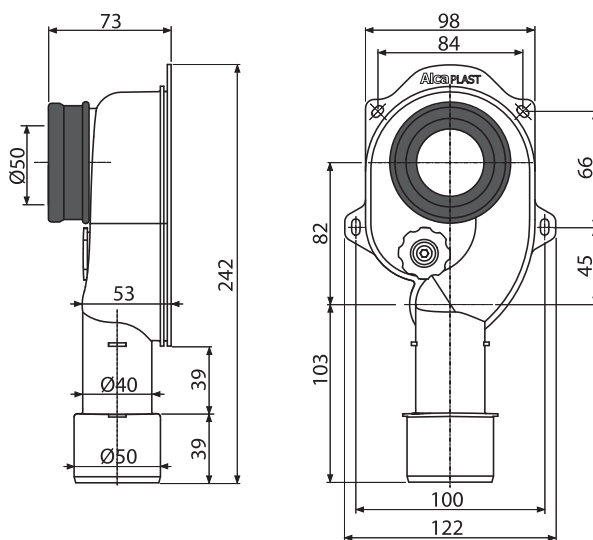
#### Содержание комплекта

- Тело сифона с отверстием для чистки
- Манжета переходная

#### Логистическая информация

Вес (шт.)	0,1995 кг
Размеры (шт.)	250×130×80 мм
Количество (упаковка) / Количество (палета)	25/700 шт.

Артикул	EAN
A45C	8594045937602



## A45E

### Сифон для биде DN32, металл

#### Область применения

- Для биде

#### Свойства

- Подключение к стоковой трубе Ø32 мм
- Повышенная устойчивость к механическим повреждениям
- Материал: хромированный металл

#### Технические параметры

Гидрозатвор	62 мм
Термическая устойчивость	95 °C
Сток воды	36 л/мин

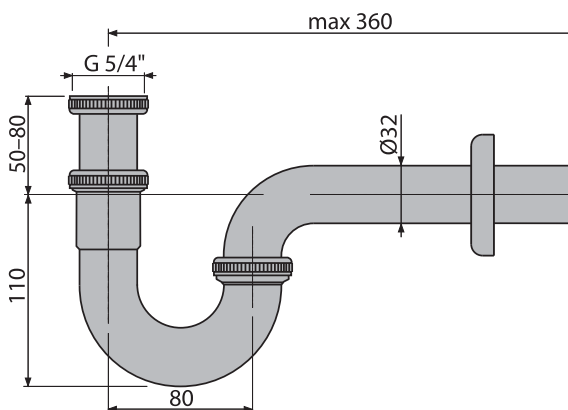
#### Содержание комплекта

- Корпус сифона
- Резьбовое соединение 5/4" для подключения слива биде
- Обрамление металлическое

#### Логистическая информация

Вес (шт.)	0,3889 кг
Размеры (шт.)	350×120×40 мм
Количество (упаковка) / Количество (палета)	25/700 шт.

Артикул	EAN
A45E	8595580502430



## A45G

### Сифон для биде DN32, металл

#### Область применения

- Для биде

#### Свойства

- Подключение к стоковой трубе Ø32 мм
- Повышенная устойчивость к механическим повреждениям
- Нижняя высота монтажа
- Материал: хромированный металл

#### Технические параметры

Гидрозатвор	35 мм
Термическая устойчивость	95 °C
Сток воды	36 л/мин

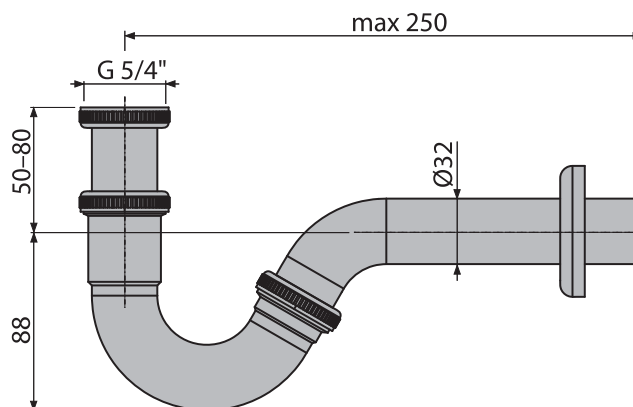
#### Содержание комплекта

- Корпус сифона
- Резьбовое соединение 5/4" для подключения слива биде
- Обрамление металлическое

#### Логистическая информация

Вес (шт.)	0,3119 кг
Размеры (шт.)	235×120×45 мм
Количество (упаковка) / Количество (палета)	25/800 шт.

Артикул	EAN
A45G	8595580550592



## ATS001

### Кнопочный сливной вентиль для писсуара

#### Область применения

- Для писсуаров с подачей воды для смыва сверху

#### Свойства

- Комплект для подключения к санитарной керамике
- Материал: хромированный металл

#### Технические параметры

Объем смыва при 0,4 МПа	1,5 л
Длительность смыва	8 сек

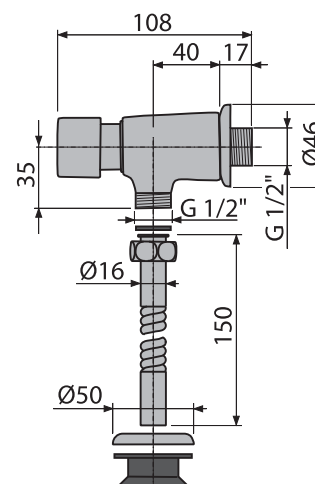
#### Содержание комплекта

- Корпус сливного вентиля
- Комплект прокладок
- Трубка для подключения к писсуару
- Обрамление металлическое 2 шт.

#### Логистическая информация

Вес (шт.)	0,4382 кг
Размеры (шт.)	150×55×100 мм
Количество (упаковка) / Количество (палета)	20/560 шт.

Артикул	EAN
ATS001	8594045931525



**AKS1****Воронка с сифоном для сбора конденсата DN32****Область применения**

- Для сбора конденсата

**Свойства**

- Мокрый гидрозатвор
- Подключение к стоковой трубе Ø32 мм
- Материал: полипропилен

**Технические параметры**

Гидрозатвор	50 мм
Термическая устойчивость	95 °C
Сток воды	16,8 л/мин

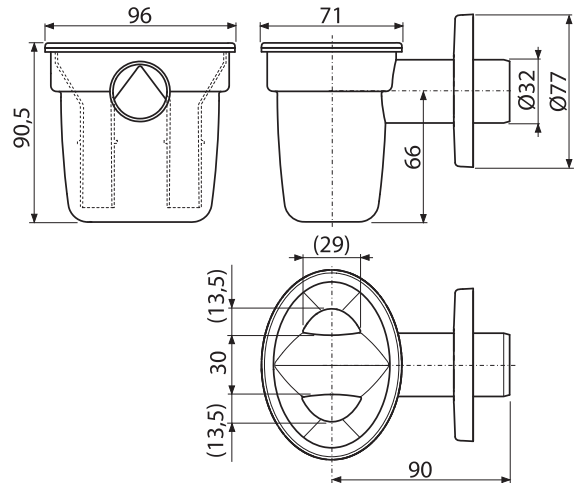
**Содержание комплекта**

- Корпус сифона
- Обрамление пластиковое

**Логистическая информация**

Вес (шт.)	0,0705 кг
Размеры (шт.)	125×92×100 мм
Количество (упаковка) / Количество (палета)	50/1400 шт.

Артикул	EAN
AKS1	8594045939118

**AKS1Z****Воронка с шариком для сбрасываемого конденсата DN32****Область применения**

- Для сбора конденсата

**Свойства**

- Гидрозатвор – комбинированный SMART с шариком
- Подключение к стоковой трубе Ø32 мм
- Материал: полипропилен

**Технические параметры**

Гидрозатвор	50 мм
Термическая устойчивость	95 °C
Сток воды	16,8 л/мин

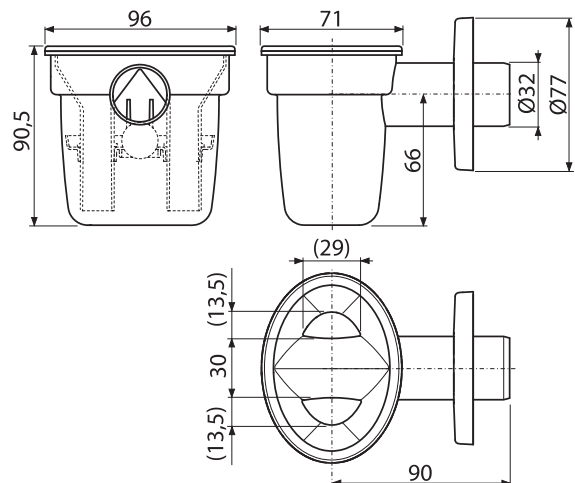
**Содержание комплекта**

- Корпус сифона с комбинированным гидрозатвором
- Обрамление пластиковое

**Логистическая информация**

Вес (шт.)	0,1292 кг
Размеры (шт.)	125×92×100 мм
Количество (упаковка) / Количество (палета)	50/1400 шт.

Артикул	EAN
AKS1Z	8595580531690



## AKS2

### Сифон для сбора конденсата DN40

#### Область применения

- Для сбора конденсата

#### Свойства

- Гидрозатвор – комбинированный SMART с шариком
- Подключение к канализационной трубе Ø40 мм
- Материал: полипропилен

#### Технические параметры

Гидрозатвор	64 мм
Термическая устойчивость	95 °C
Скорость стока с обрамлением S688	3,6 л/мин
Скорость стока с обрамлением S687	38,4 л/мин

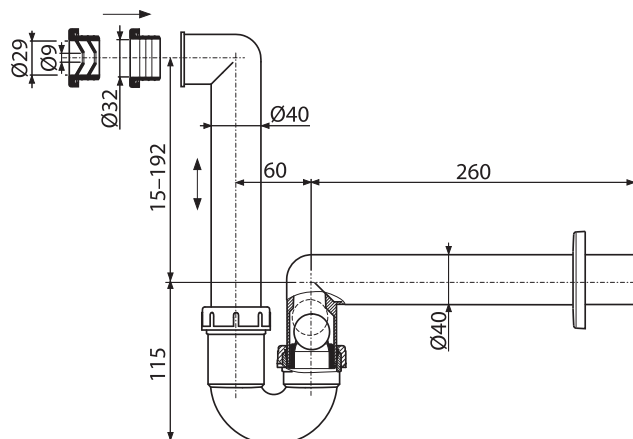
#### Содержание комплекта

- Корпус сифона с комбинированным гидрозатвором
- Манжета переходная Ø40/10 мм
- Манжета переходная Ø40/32 мм
- Обрамление пластиковое

#### Логистическая информация

Вес (шт.)	0,3057 кг
Размеры (шт.)	300×70×190 мм
Количество (упаковка) / Количество (палета)	15/420 шт.

Артикул	EAN
AKS2	8595580514808



## AKS3

### Сифон для сбора конденсата DN40

#### Область применения

- Для сбора конденсата

#### Свойства

- Гидрозатвор – комбинированный SMART с шариком
- Подключение к канализационной трубе Ø40 мм
- Материал: полипропилен

#### Технические параметры

Гидрозатвор	64 мм
Термическая устойчивость	95 °C
Стоковое соединение с обрамлением	38,4 л/мин

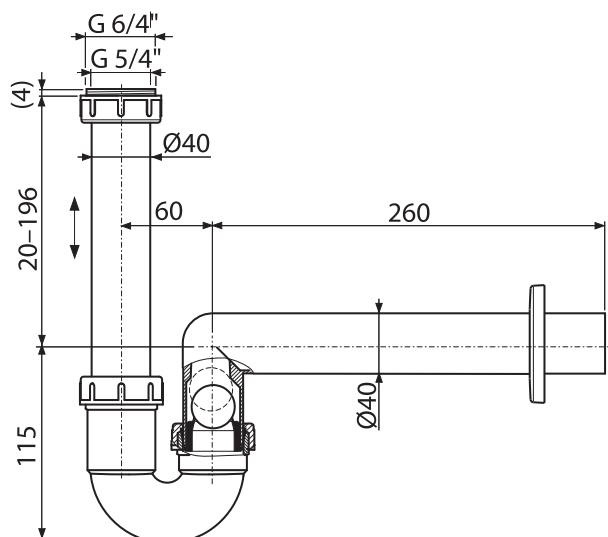
#### Содержание комплекта

- Корпус сифона с комбинированным гидрозатвором
- Переходник 6/4"×5/4"
- Обрамление пластиковое

#### Логистическая информация

Вес (шт.)	0,2731 кг
Размеры (шт.)	290×80×190 мм
Количество (упаковка) / Количество (палета)	15/420 шт.

Артикул	EAN
AKS3	8595580515201





## AKS4

Сифон для сбора конденсата под штукатурку DN40 и DN50, нержавеющая сталь

### Область применения

- Для сбора конденсата

### Свойства

- Панель из нержавеющей стали со скрытым механизмом крепления
- Сервисное отверстие для легкой чистки
- Крючки для лучшей фиксации к стене
- Гидрозатвор – комбинированный SMART с шариком
- Подключение к НТ 40/50
- Монтажный отступ для подключения стока НТ50
- Материал: полипропилен

### Технические параметры

Гидрозатвор	50 мм
Термическая устойчивость	95 °С
Сток воды	3 л/мин

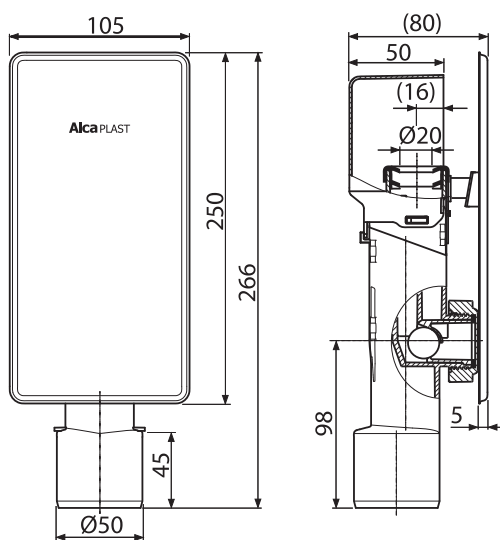
### Содержание комплекта

- Корпус сифона с комбинированным гидрозатвором
- Панель изготовлена из нержавеющей стали
- Монтажная прикрывающая панель

### Логистическая информация

Вес (шт.)	1,242 кг
Размеры (шт.)	180×70×150 мм
Количество (упаковка) / Количество (палета)	25/400 шт.

Артикул	EAN
AKS4	8595580522605



## AKS5

Воронка с шариком для сбрасываемого конденсата с держателем для трубок DN32

### Область применения

- Для сбора конденсата

### Свойства

- Возможность подключения до трех источников для сбора конденсата
- Держатель конденсационных трубок без их прямого подключения к сифону
- Гидрозатвор – комбинированный SMART с шариком
- Подключение к стоковой трубе Ø32 мм
- Материал: полипропилен

### Технические параметры

Гидрозатвор	50 мм
Сток воды	10,8 л/мин

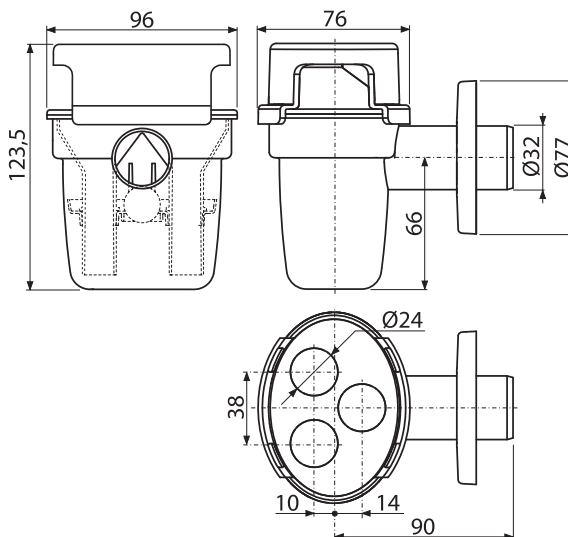
### Содержание комплекта

- Корпус сифона с комбинированным гидрозатвором
- Держатель трубок
- Обрамление пластиковое

### Логистическая информация

Вес (шт.)	0,1619 кг
Размеры (шт.)	130×100×125 мм
Количество (упаковка) / Количество (палета)	60/960 шт.

Артикул	EAN
AKS5	8595580531683



## AKS6

### Переходная муфта НТ 40/50×G1/2"

#### Область применения

- Для подключения к стоку НТ40/50 мм

#### Свойства

- Два штуцера Ø14 мм для подключения шлангов с возможностью фиксации резьбовым соединением G1/2"
- Может быть подключен к стоку Ø40 мм или Ø50 мм
- Материал: полипропилен

#### Технические параметры

Резьбовое соединение с подводом воды	1/2"
Штуцер для шланга	14 мм

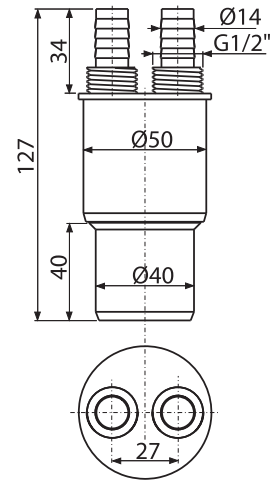
#### Содержание комплекта

- Переходник

#### Логистическая информация

Вес (шт.)	0,0664 кг
Размеры (шт.)	130×65×65 мм
Количество (упаковка) / Количество (палета)	50/1400 шт.

Артикул	EAN
AKS6	8595580530693



## AKS7

### Сифон для сбора конденсата под штукатурку DN40 и DN50, нержавеющая сталь

#### Область применения

- Для скрытого монтажа
- Для сбора конденсата

#### Свойства

- Сервисное отверстие для легкой чистки
- Крючки для лучшей фиксации к стене
- Гидрозатвор – комбинированный SMART с шариком
- Подключение шланга Ø17 мм и Ø23 мм
- Подключение к НТ 40/50
- Монтажный отступ для подключения стока НТ50
- Материал: полипропилен

#### Технические параметры

Гидрозатвор	44 мм
Сток воды	16,8 л/мин

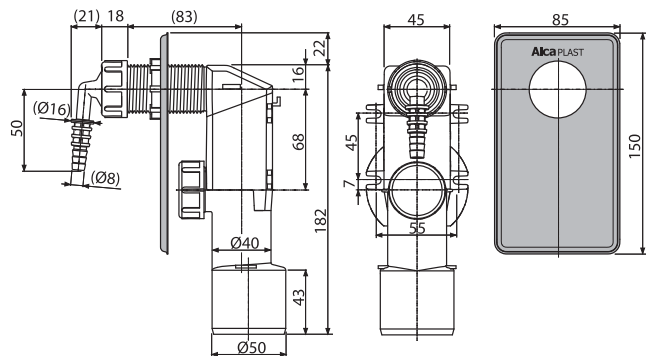
#### Содержание комплекта

- Корпус сифона с комбинированным гидрозатвором
- Панель из нержавеющей стали
- Колено

#### Логистическая информация

Вес (шт.)	0,2313 кг
Размеры (шт.)	180×150×70 мм
Количество (упаковка) / Количество (палета)	25/400 шт.

Артикул	EAN
AKS7	8595580549473



## APS1

### Сифон для стиральной машины наружный, хром

#### Область применения

- Для подключения стиральной или посудомоечной машины

#### Свойства

- Сухой клапан для предотвращения запахов из канализации
- Штуцер для шланга Ø19 и Ø23 мм
- Подключение к стоковой трубе Ø32 мм
- Сервисное отверстие для легкой чистки
- Материал: ABS – хромированный

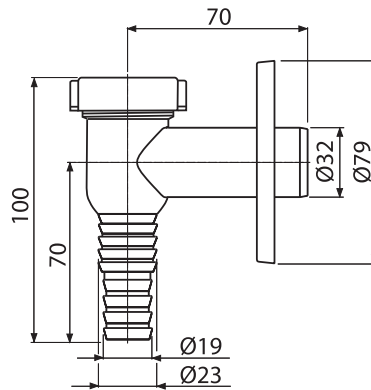
#### Содержание комплекта

- Корпус сифона
- Пластиковое хромированное обрамление
- Шарик гидрозатвора с пружиной

#### Логистическая информация

Вес (шт.)	0,0805 кг
Размеры (шт.)	100×80×90 мм
Количество (упаковка) / Количество (палета)	100/2800 шт.

Артикул	EAN
APS1	8594045933710



## APS2

### Сифон для стиральной машины наружный, белый

#### Область применения

- Для подключения стиральной или посудомоечной машины

#### Свойства

- Сухой клапан для предотвращения запахов из канализации
- Штуцер для шланга Ø19 и Ø23 мм
- Подключение к стоковой трубе Ø32 мм
- Сервисное отверстие для легкой чистки
- Материал: ABS

#### Технические параметры

Сточная труба	32 мм
Штуцер для шланга	19–23 мм

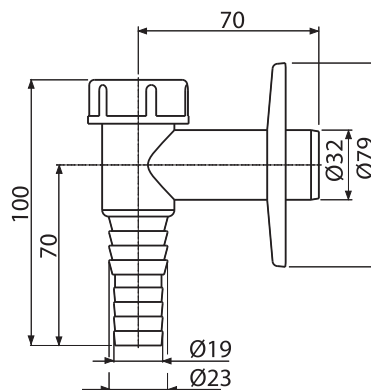
#### Содержание комплекта

- Корпус сифона
- Обрамление пластиковое
- Шарик гидрозатвора с пружиной

#### Логистическая информация

Вес (шт.)	0,0765 кг
Размеры (шт.)	100×80×90 мм
Количество (упаковка) / Количество (палета)	100/2800 шт.

Артикул	EAN
APS2	8594045933703



## APS3

### Сифон для стиральной машины под штукатурку, нержавеющая сталь

#### Область применения

- Для скрытого монтажа
- Для подключения стиральной или посудомоечной машины

#### Свойства

- Крючки для лучшей фиксации к стене
- Подключение к НТ 40/50
- Монтажный отступ для подключения стока НТ50
- Сервисное отверстие для легкой чистки
- Материал: полипропилен

#### Технические параметры

Гидрозатвор	50 мм
Термическая устойчивость	95 °С
Сток воды	16,8 л/мин

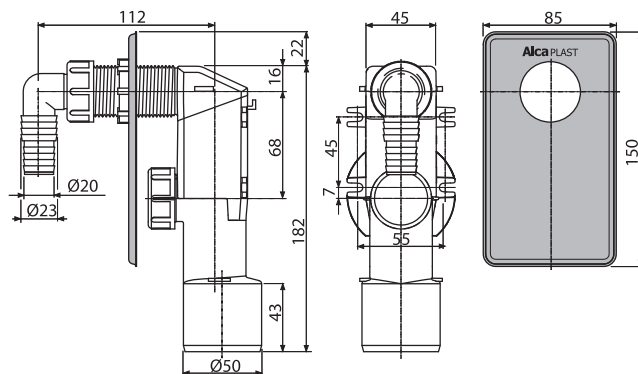
#### Содержание комплекта

- Корпус сифона
- Панель из нержавеющей стали
- Колено

#### Логистическая информация

Вес (шт.)	0,1823 кг
Размеры (шт.)	180x70x150 мм
Количество (упаковка) / Количество (палета)	40/1120 шт.

Артикул	EAN
APS3	8594045931259



## APS3P

### Сифон для стиральной машины с разрывным клапаном под штукатурку DN40 и DN50, нержавеющая сталь

#### Область применения

- Для скрытого монтажа
- Для подключения стиральной или посудомоечной машины

#### Свойства

- Крючки для лучшей фиксации к стене
- Подключение к НТ 40/50
- Монтажный отступ для подключения стока НТ50
- Вентиляционный разрывной клапан для выравнивания давления в канализационной системе
- Материал: полипропилен

#### Технические параметры

Гидрозатвор	50 мм
Термическая устойчивость	95 °С
Выравнивание до	4 л/сек
Скорость стока с выровненным давлением	9,6 л/сек
Скорость стока без выровненного давления	8,4 л/мин

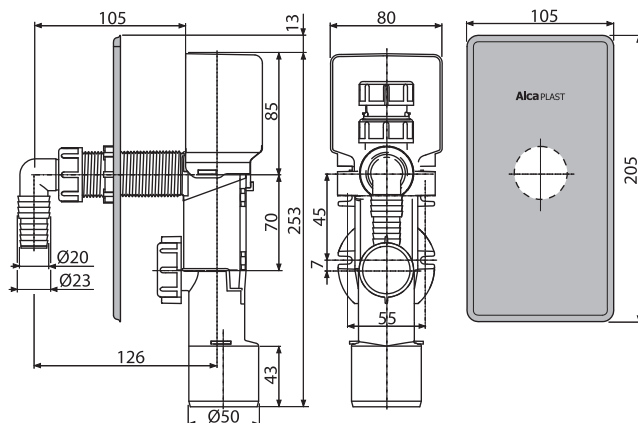
#### Содержание комплекта

- Корпус сифона с разрывным клапаном
- Панель из нержавеющей стали
- Монтажная прикрывающая панель
- Колено

#### Логистическая информация

Вес (шт.)	0,4508 кг
Размеры (шт.)	260x100x160 мм
Количество (упаковка) / Количество (палета)	25/400 шт.

Артикул	EAN
APS3P	8595580531638



## APS4

### Сифон для стиральной машины под штукатурку, белый

#### Область применения

- Для скрытого монтажа
- Для подключения стиральной или посудомоечной машины

#### Свойства

- Крючки для лучшей фиксации к стене
- Подключение к НТ 40/50
- Монтажный отступ для подключения стока НТ50
- Сервисное отверстие для легкой чистки
- Материал: полипропилен

#### Технические параметры

Гидрозатвор	50 мм
Термическая устойчивость	95 °C
Сток воды	16,8 л/мин

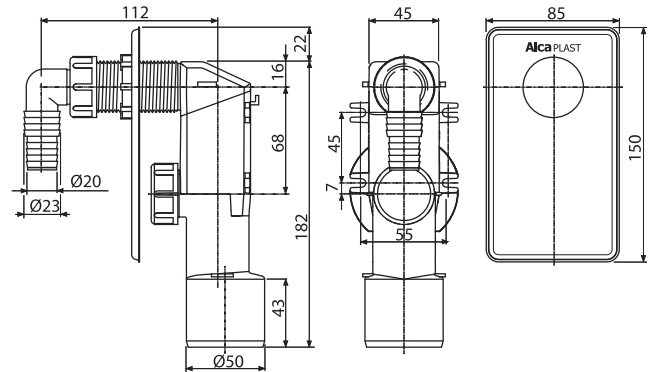
#### Содержание комплекта

- Корпус сифона
- Пластиковая панель
- Колено

#### Логистическая информация

Вес (шт.)	0,173 кг
Размеры (шт.)	180×70×150 мм
Количество (упаковка) / Количество (палета)	40/1120 шт.

Артикул	EAN
APS4	8594045931402



## APS5

### Сифон для стиральной машины наружный с разрывным клапаном, белый

#### Область применения

- Для подключения стиральной или посудомоечной машины

#### Свойства

- Вентиляционный разрывной клапан для выравнивания давления в канализационной системе
- Сухой клапан для предотвращения запахов из канализации
- Подключение к стоковой трубе Ø32 мм
- Сервисное отверстие для легкой чистки
- Материал: ABS

#### Технические параметры

Выравнивание до	4 л/сек
-----------------	---------

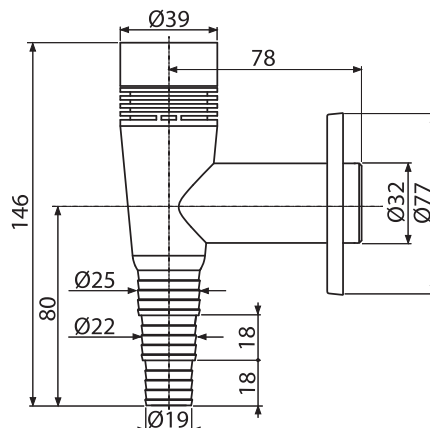
#### Содержание комплекта

- Корпус сифона
- Обрамление пластиковое

#### Логистическая информация

Вес (шт.)	0,0988 кг
Размеры (шт.)	150×80×100 мм
Количество (упаковка) / Количество (палета)	75/2100 шт.

Артикул	EAN
APS5	8595580523114





# Гибкие соединения

Гибкие соединения PREMIUM _____	520
Гибкие соединения – комплектующие _____	524

## A710

### Гибкое соединение 40×40

#### Область применения

- Для соединения сливных систем с внутренней канализацией

#### Свойства

- Подключение Ø40/40 мм
- Регулируемая длина 340–780 мм
- Материал: полипропилен

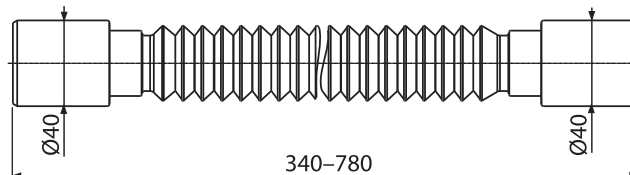
#### Содержание комплекта

- Гофрированный гибкий шланг

#### Логистическая информация

Вес (шт.)	0,0884 кг
Размеры (шт.)	400×40×40 мм
Количество (упаковка) / Количество (палета)	100/1600 шт.

Артикул	EAN
A710	8595580558833



## A720

### Гибкое соединение 50/40×40/50

#### Область применения

- Для соединения сливных систем с внутренней канализацией

#### Свойства

- Подключение Ø40/50×50/40 мм
- Регулируемая длина 435–885 мм
- Материал: полипропилен

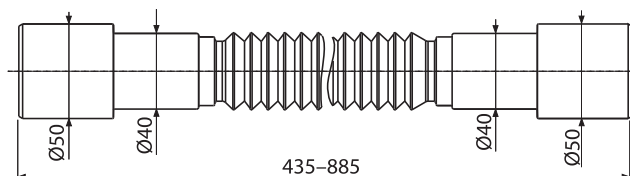
#### Содержание комплекта

- Гофрированный гибкий шланг

#### Логистическая информация

Вес (шт.)	0,1363 кг
Размеры (шт.)	440×50×50 мм
Количество (упаковка) / Количество (палета)	50/800 шт.

Артикул	EAN
A720	8595580558840



## A730

### Гибкое соединение 5/4"×40, пластик

#### Область применения

- Для соединения сливных систем с внутренней канализацией

#### Свойства

- Подключение Ø5/4"×40 мм
- Регулируемая длина 350–790 мм
- Материал: полипропилен

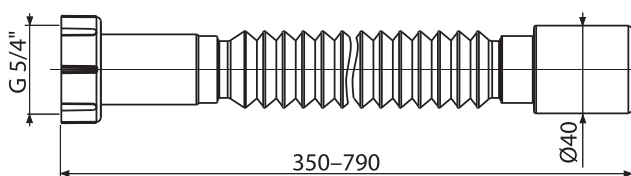
#### Содержание комплекта

- Гофрированный гибкий шланг
- Пластиковая гайка 5/4" для соединения
- Прокладка
- Кронштейн для гибких соединений

#### Логистическая информация

Вес (шт.)	0,104 кг
Размеры (шт.)	360×40×40 мм
Количество (упаковка) / Количество (палета)	100/1600 шт.

Артикул	EAN
A730	8595580558857





**A740****Гибкое соединение 5/4"×40, металл****Область применения**

- Для соединения сливных систем с внутренней канализацией

**Свойства**

- Регулируемая длина 340–790 мм
- Подключение Ø5/4"×40 мм
- Материал: полипропилен

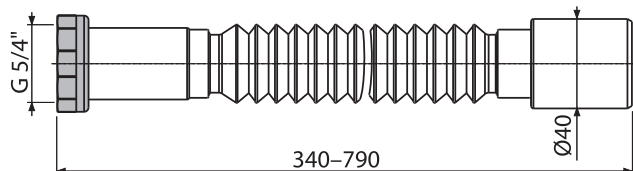
**Содержание комплекта**

- Гофрированный гибкий шланг
- Металлическая гайка 5/4" для соединения
- Прокладка
- Кронштейн для гибких соединений

**Логистическая информация**

Вес (шт.)	0,1144 кг
Размеры (шт.)	350×40×40 мм
Количество (упаковка) / Количество (палета)	100/1600 шт.

Артикул	EAN
A740	8595580558864

**A750****Гибкое соединение 5/4"×32/40, пластик****Область применения**

- Для соединения сливных систем с внутренней канализацией

**Свойства**

- Подключение Ø5/4"×32/40 мм
- Регулируемая длина 390–830 мм
- Материал: полипропилен

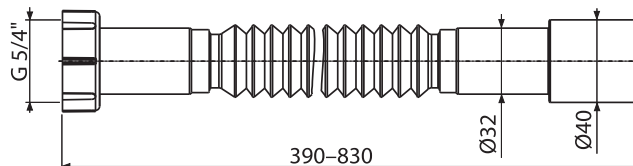
**Содержание комплекта**

- Гофрированный гибкий шланг
- Пластиковая гайка 5/4" для соединения
- Прокладка
- Кронштейн для гибких соединений

**Логистическая информация**

Вес (шт.)	0,1094 кг
Размеры (шт.)	400×40×40 мм
Количество (упаковка) / Количество (палета)	100/1600 шт.

Артикул	EAN
A750	8595580558871

**A760****Гибкое соединение 5/4"×32/40, металл****Область применения**

- Для соединения сливных систем с внутренней канализацией

**Свойства**

- Подключение Ø5/4"×32/40 мм
- Регулируемая длина 380–830 мм
- Материал: полипропилен

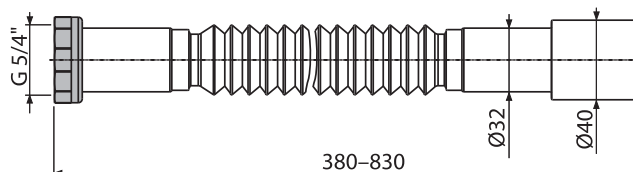
**Содержание комплекта**

- Гофрированный гибкий шланг
- Металлическая гайка 5/4" для соединения
- Прокладка
- Кронштейн для гибких соединений

**Логистическая информация**

Вес (шт.)	0,1194 кг
Размеры (шт.)	390×40×40 мм
Количество (упаковка) / Количество (палета)	100/1600 шт.

Артикул	EAN
A760	8595580558888



## A770

### Гибкое соединение 6/4"×40/50, пластик

#### Область применения

- Для соединения сливных систем с внутренней канализацией

#### Свойства

- Подключение Ø6/4"×40/50 мм
- Регулируемая длина 390–840 мм
- Материал: полипропилен

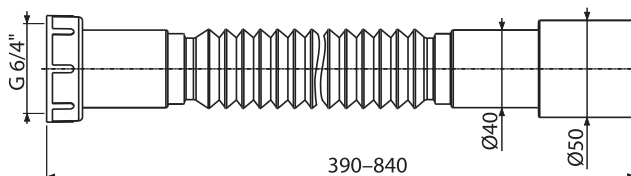
#### Содержание комплекта

- Гофрированный гибкий шланг
- Пластиковая гайка 6/4" для соединения
- Прокладка
- Кронштейн для гибких соединений

#### Логистическая информация

Вес (шт.)	0,1324 кг
Размеры (шт.)	400×50×50 мм
Количество (упаковка) / Количество (палета)	75/1200 шт.

Артикул	EAN
A770	8595580558895



## A780

### Гибкое соединение 6/4"×40/50, металл

#### Область применения

- Для соединения сливных систем с внутренней канализацией

#### Свойства

- Подключение Ø6/4"×40/50 мм
- Регулируемая длина 390–830 мм
- Материал: полипропилен

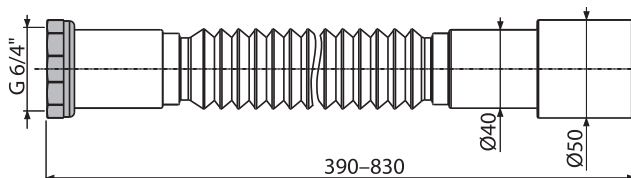
#### Содержание комплекта

- Гофрированный гибкий шланг
- Металлическая гайка 6/4" для соединения
- Прокладка
- Кронштейн для гибких соединений

#### Логистическая информация

Вес (шт.)	0,1474 кг
Размеры (шт.)	400×50×50 мм
Количество (упаковка) / Количество (палета)	75/1200 шт.

Артикул	EAN
A780	8595580558901



## A791

### Гибкое соединение 6/4"×40, пластик

#### Область применения

- Для соединения сливных систем с внутренней канализацией

#### Свойства

- Подключение Ø6/4"×40 мм
- Регулируемая длина 360–800 мм
- Материал: полипропилен

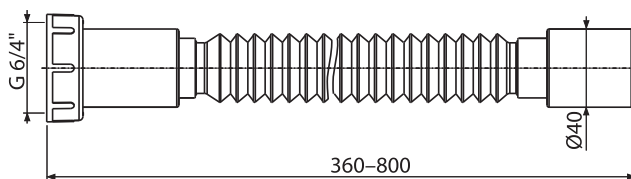
#### Содержание комплекта

- Гофрированный гибкий шланг
- Пластиковая гайка 6/4" для соединения
- Прокладка
- Кронштейн для гибких соединений

#### Логистическая информация

Вес (шт.)	0,1104 кг
Размеры (шт.)	350×60×60 мм
Количество (упаковка) / Количество (палета)	100/1600 шт.

Артикул	EAN
A791	8595580558918



**A792****Гибкое соединение 6/4"×40, металл****Область применения**

- Для соединения сливных систем с внутренней канализацией

**Свойства**

- Подключение Ø6/4"×40 мм
- Регулируемая длина 350–790 мм
- Материал: полипропилен

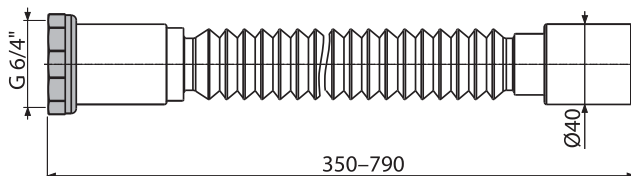
**Содержание комплекта**

- Гофрированный гибкий шланг
- Металлическая гайка 6/4" для соединения
- Прокладка
- Кронштейн для гибких соединений

**Логистическая информация**

Вес (шт.)	0,1244 кг
Размеры (шт.)	360×40×40 мм
Количество (упаковка) / Количество (палета)	100/1600 шт.

Артикул	EAN
A792	8595580558925

**A793****Гибкое соединение 6/4" с переходником 5/4"×50/40, пластик****Область применения**

- Для соединения сливных систем с внутренней канализацией

**Свойства**

- Соединение Ø6/4" с переходником 5/4"×50/40 мм
- Регулируемая длина 390–840 мм
- Материал: полипропилен

**Содержание комплекта**

- Гофрированный гибкий шланг
- Пластиковая гайка 6/4" а 5/4" для соединения
- Прокладка
- Кронштейн для гибких соединений

**Логистическая информация**

Вес (шт.)	0,1396 кг
Размеры (шт.)	400×50×50 мм
Количество (упаковка) / Количество (палета)	75/1200 шт.

Артикул	EAN
A793	8595580560867

**A794****Гибкое соединение 40–32×32–40****Область применения**

- Для соединения сливных систем с внутренней канализацией

**Свойства**

- Подключение Ø40/50×50/40 мм
- Регулируемая длина 430–830 мм
- Материал: полипропилен

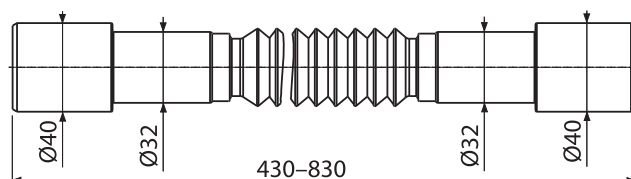
**Содержание комплекта**

- Гофрированный гибкий шланг

**Логистическая информация**

Вес (шт.)	0,1034 кг
Размеры (шт.)	444×50×50 мм
Количество (упаковка) / Количество (палета)	100/1600 шт.

Артикул	EAN
A794	8595580560874



## A7990

### Прокладка, состоящая из двух частей, 5/4"

#### Область применения

- Для уплотнения резьбового соединения 5/4"

#### Свойства

- Ø5/4"
- Твердая часть прокладки сохраняет стабильную форму и препятствует деформации
- Мягкая часть прокладки обеспечивает идеальную герметичность
- Материал: эластомер

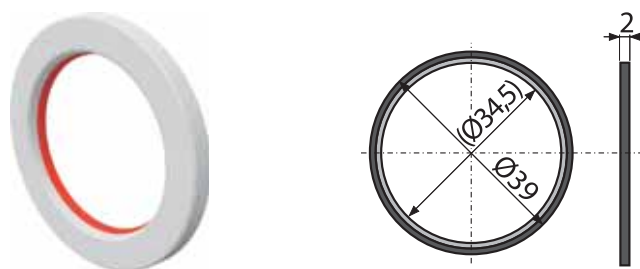
#### Содержание комплекта

- Уплотнение 10 шт.

#### Логистическая информация

Вес (шт.)	0,0194 кг
Размеры (шт.)	39×2×39 мм
Количество (упаковка) / Количество (палета)	10/- шт.

Артикул	EAN
A7990	8595580520618



## A7991

### Прокладка, состоящая из двух частей, 6/4"

#### Область применения

- Для уплотнения резьбового соединения 6/4"

#### Свойства

- Ø6/4"
- Твердая часть прокладки сохраняет стабильную форму и препятствует деформации
- Мягкая часть прокладки обеспечивает идеальную герметичность
- Материал: эластомер

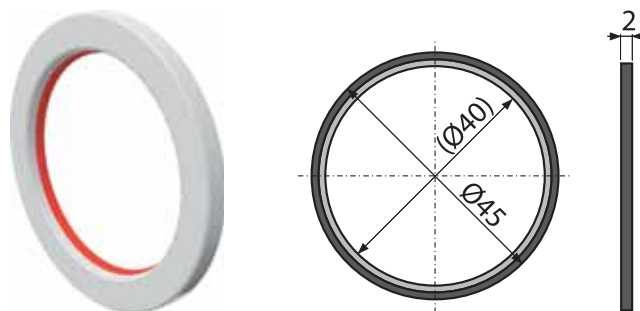
#### Содержание комплекта

- Уплотнение 10 шт.

#### Логистическая информация

Вес (шт.)	0,0204 кг
Размеры (шт.)	45×2×45 мм
Количество (упаковка) / Количество (палета)	10/- шт.

Артикул	EAN
A7991	8595580520625



## A7992

### Прокладка, состоящая из двух частей, 1"

#### Область применения

- Для уплотнения резьбового соединения 1"

#### Свойства

- Ø1"
- Твердая часть прокладки сохраняет стабильную форму и препятствует деформации
- Мягкая часть прокладки обеспечивает идеальную герметичность
- Материал: эластомер

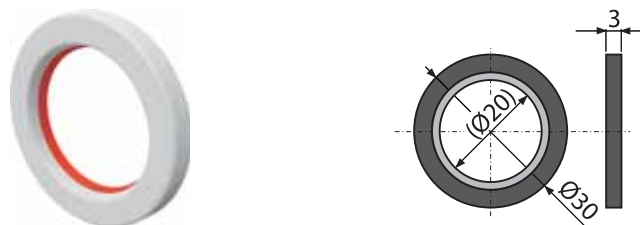
#### Содержание комплекта

- Уплотнение 10 шт.

#### Логистическая информация

Вес (шт.)	0,0114 кг
Размеры (шт.)	30×3×30 мм
Количество (упаковка) / Количество (палета)	10/- шт.

Артикул	EAN
A7992	8595580522612



## A7993

### Кронштейн для гибкого соединения

#### Область применения

- Для гибких соединений

#### Свойства

- Кронштейн для создания сифона из гибкого соединения
- Материал: полипропилен

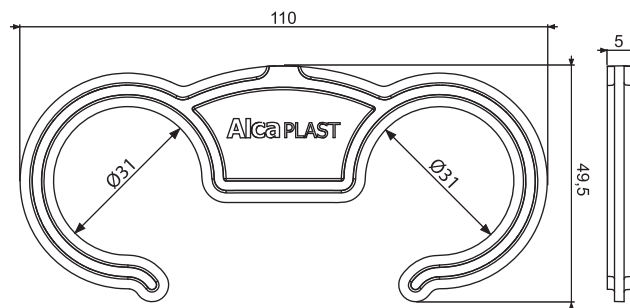
#### Содержание комплекта

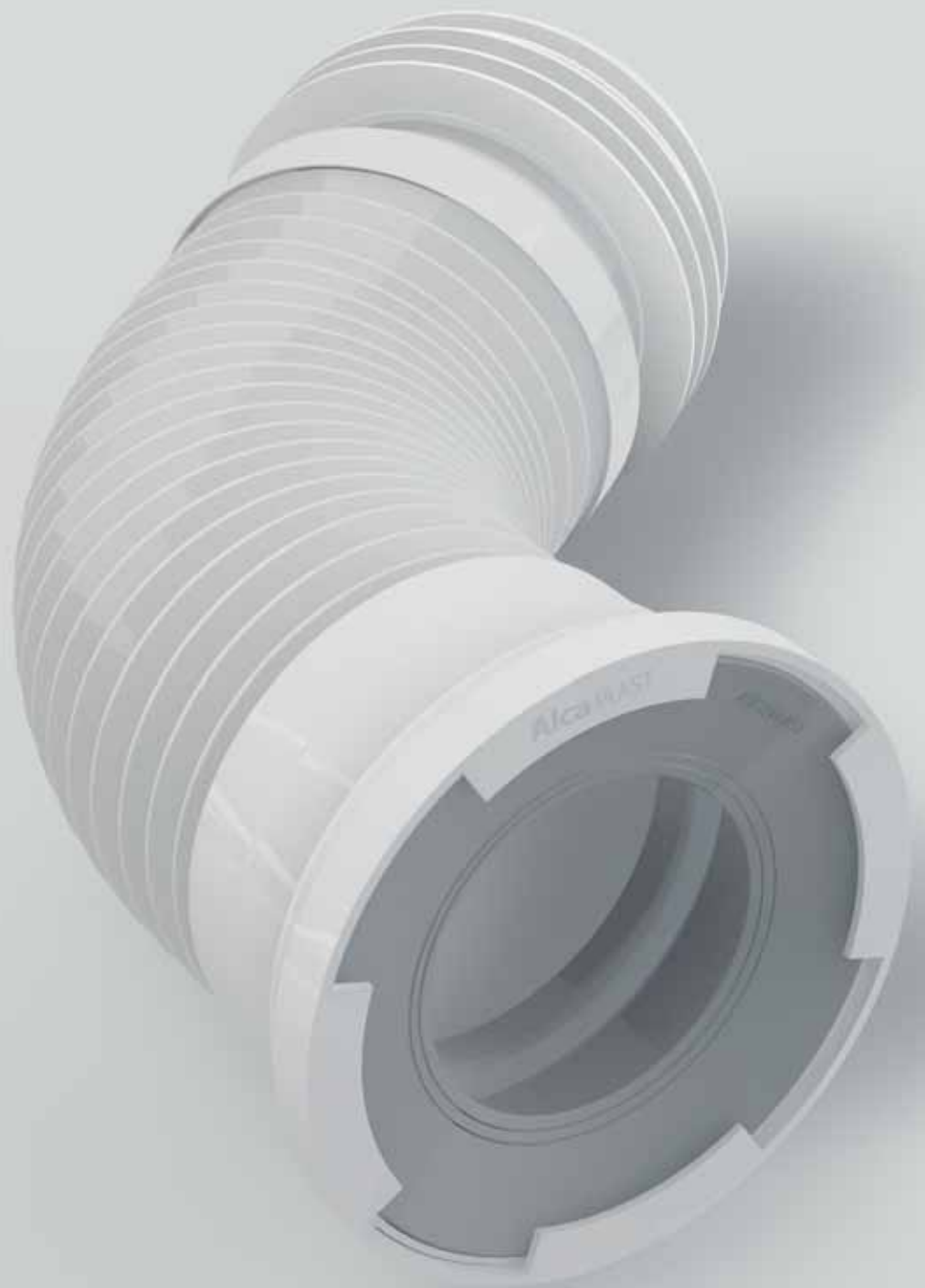
- Кронштейн 10 шт.

#### Логистическая информация

Вес (шт.)	0,0072 кг
Размеры (шт.)	110×49,5×5 мм
Количество (упаковка) / Количество (палета)	10/- шт.

Артикул	EAN
A7993	8595580562007





# Комплектующие для унитаза

Гибкие подводки для выпуска унитаза _____	528
Редукции для унитаза _____	530
Вентиляционные клапаны _____	534
Дверцы для ванны _____	536

## A97L

### Гибкая подводка для выпуска унитаза

#### Область применения

- Для подключения унитаза к канализационному стоку

#### Свойства

- Диаметр подключения 70/110×102/122 мм
- Регулируемая длина 260–650 мм
- Уплотнение является неотъемлемой частью подводки
- Постоянная сила сцепления благодаря современной технологии – ротационная сварка сифона и шейки
- Материал: полипропилен

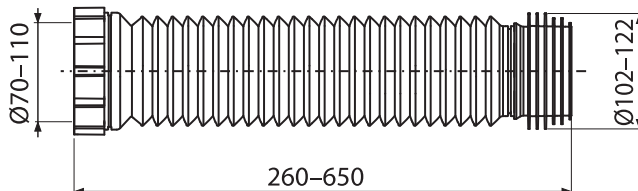
#### Содержание комплекта

- Гибкий шланг с уплотнением

#### Логистическая информация

Вес (шт.)	0,38 кг
Размеры (шт.)	260×122×122 мм
Количество (упаковка) / Количество (палета)	20/ шт.

Артикул	EAN
A97L	8595580562755



## A97

### Гибкая подводка для выпуска унитаза

#### Область применения

- Для подключения унитаза к канализационному стоку

#### Свойства

- Диаметр подключения 80/110×100/120 мм
- Регулируемая длина 240–600 мм
- Материал: полипропилен

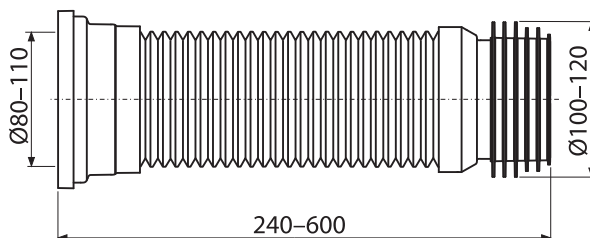
#### Содержание комплекта

- Гофрированный гибкий шланг
- Прокладка

#### Логистическая информация

Вес (шт.)	0,5396 кг
Размеры (шт.)	280×120×120 мм
Количество (упаковка) / Количество (палета)	20/320 шт.

Артикул	EAN
A97	8594045933468



## A97SN

### Гибкая подводка для выпуска унитаза

#### Область применения

- Для подключения унитаза к канализационному стоку

#### Свойства

- Диаметр подключения 70/110×102/122 мм
- Регулируемая длина 230–530 мм
- Уплотнение является неотъемлемой частью подводки
- Постоянная сила сцепления благодаря современной технологии – ротационная сварка сифона и шейки
- Материал: полипропилен

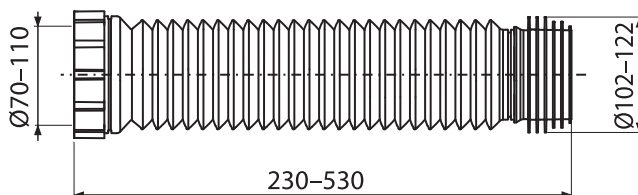
#### Содержание комплекта

- Гибкий шланг с уплотнением

#### Логистическая информация

Вес (шт.)	0,4156 кг
Размеры (шт.)	200×120×120 мм
Количество (упаковка) / Количество (палета)	20/320 шт.

Артикул	EAN
A97SN	8595580562366





## A970

### Гибкая подводка для выпуска унитаза

#### Область применения

- Для подключения унитаза к канализационному стоку

#### Свойства

- Диаметр подключения 80/110×100/120 мм
- Регулируемая длина 280–550 мм
- Подходит для реконструкции
- Возможность подключения к канализации с помощью НТ подвода или манжеты, или обоих вариантов для максимального уплотнения
- Материал: полипропилен

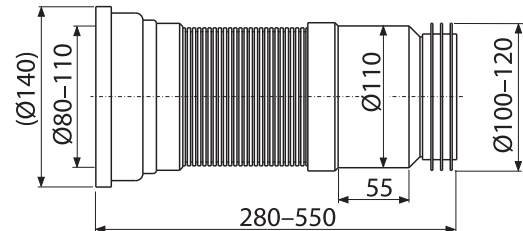
#### Содержание комплекта

- Гофрированный гибкий шланг
- Прокладка

#### Логистическая информация

Вес (шт.)	0,7606 кг
Размеры (шт.)	280×140×140 мм
Количество (упаковка) / Количество (палета)	20/320 шт.

Артикул	EAN
A970	8595580528560



## A90-22

### Колено для унитаза 22°

#### Область применения

- Для подключения унитаза к канализационному стоку

#### Свойства

- Прямое подключение к канализационному стоку Ø110 мм
- Угол наклона 22°
- Материал: полипропилен

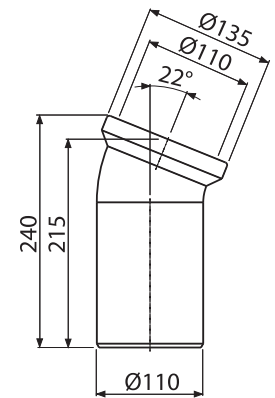
#### Содержание комплекта

- Колено
- Прокладка

#### Логистическая информация

Вес (шт.)	0,3542 кг
Размеры (шт.)	240×135×140 мм
Количество (упаковка) / Количество (палета)	20/320 шт.

Артикул	EAN
A90-22	8594045931839



## A90-45

### Колено для унитаза 45°

#### Область применения

- Для подключения унитаза к канализационному стоку

#### Свойства

- Прямое подключение к канализационному стоку Ø110 мм
- Угол наклона 45°
- Материал: полипропилен

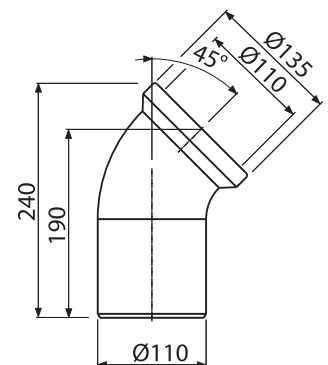
#### Содержание комплекта

- Колено
- Прокладка

#### Логистическая информация

Вес (шт.)	0,2864 кг
Размеры (шт.)	240×135×150 мм
Количество (упаковка) / Количество (палета)	20/320 шт.

Артикул	EAN
A90-45	8594045931822



## A90-90

### Колено для унитаза 90°

#### Область применения

- Для подключения унитаза к канализационному стоку

#### Свойства

- Прямое подключение к канализационному стоку Ø110 мм
- Угол наклона 90°
- Материал: полипропилен

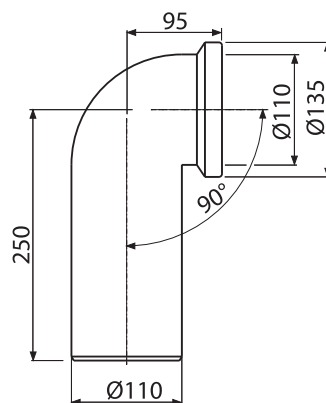
#### Содержание комплекта

- Колено
- Прокладка

#### Логистическая информация

Вес (шт.)	0,41 кг
Размеры (шт.)	260×110×150 мм
Количество (упаковка) / Количество (палета)	12/192 шт.

Артикул	EAN
A90-90	8594045931846



## A90-90P40

### Колено для унитаза с присоединением DN40 – колено 90°

#### Область применения

- Для подключения унитаза к канализационному стоку

#### Свойства

- Диаметр отверстия для подключения стока 110 мм
- Угол наклона 90°
- Возможность подключения сточной трубы умывальника Ø40 мм или разрывного воздушного клапана
- Материал: полипропилен

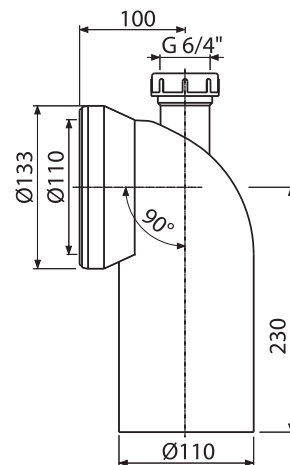
#### Содержание комплекта

- Колено
- Прокладка

#### Логистическая информация

Вес (шт.)	0,4948 кг
Размеры (шт.)	220×135×155 мм
Количество (упаковка) / Количество (палета)	12/192 шт.

Артикул	EAN
A90-90P40	8594045930597



## A91-150

### Патрубок для унитаза 150 мм

#### Область применения

- Для подключения унитаза к канализационному стоку

#### Свойства

- Прямое подключение к канализационному стоку Ø110 мм
- Длина 150 мм
- Материал: полипропилен

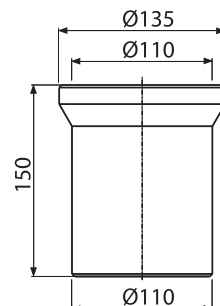
#### Содержание комплекта

- Патрубок
- Прокладка

#### Логистическая информация

Вес (шт.)	0,2347 кг
Размеры (шт.)	150×135×135 мм
Количество (упаковка) / Количество (палета)	30/480 шт.

Артикул	EAN
A91-150	8594045932812



**A91-250****Патрубок для унитаза 250 мм****Область применения**

- Для подключения унитаза к канализационному стоку

**Свойства**

- Прямое подключение к канализационному стоку Ø110 мм
- Длина 250 мм
- Материал: полипропилен

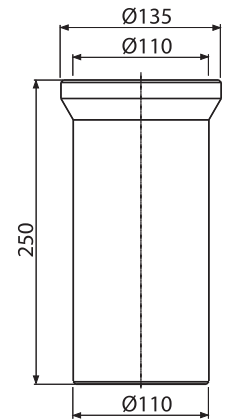
**Содержание комплекта**

- Патрубок
- Прокладка

**Логистическая информация**

Вес (шт.)	0,3414 кг
Размеры (шт.)	250×135×135 мм
Количество (упаковка) / Количество (палета)	20/320 шт.

Артикул	EAN
A91-250	8594045931853

**A91-400****Патрубок для унитаза 400 мм****Область применения**

- Для подключения унитаза к канализационному стоку

**Свойства**

- Прямое подключение к канализационному стоку Ø110 мм
- Длина 400 мм
- Материал: полипропилен

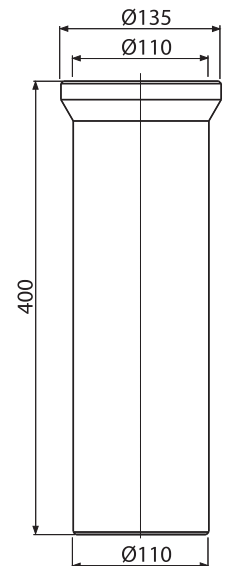
**Содержание комплекта**

- Патрубок
- Прокладка

**Логистическая информация**

Вес (шт.)	0,5899 кг
Размеры (шт.)	400×135×135 мм
Количество (упаковка) / Количество (палета)	15/240 шт.

Артикул	EAN
A91-400	8594045931860

**A92****Патрубок для унитаза эксцентрический 158 мм****Область применения**

- Для подключения унитаза к канализационному стоку

**Свойства**

- Прямое подключение к канализационному стоку Ø110 мм
- Смещение оси 15 мм
- Материал: полипропилен

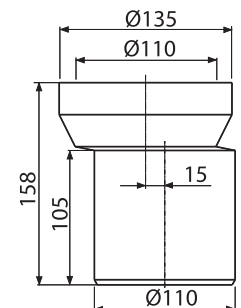
**Содержание комплекта**

- Патрубок
- Прокладка

**Логистическая информация**

Вес (шт.)	0,2636 кг
Размеры (шт.)	158×135×138 мм
Количество (упаковка) / Количество (палета)	30/480 шт.

Артикул	EAN
A92	8594045935219



## A98

### Обрамление для унитаза малое DN110

#### Область применения

- Для закрытия монтажного отверстия стоковых колен

#### Свойства

- Для сливной трубы Ø110 мм
- Материал: полипропилен

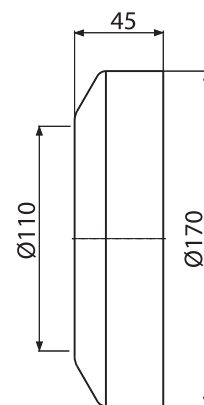
#### Содержание комплекта

- Обрамление

#### Логистическая информация

Вес (шт.)	0,0777 кг
Размеры (шт.)	140×45×170 мм
Количество (упаковка) / Количество (палета)	75/1200 шт.

Артикул	EAN
A98	8594045931808



## A980

### Обрамление для унитаза большое DN110

#### Область применения

- Для закрытия монтажного отверстия стоковых колен

#### Свойства

- Для сливной трубы Ø110 мм
- Обрамление двусоставное – можно установить дополнительно
- Подходит для различных типов напольных унитазов
- Материал: полипропилен

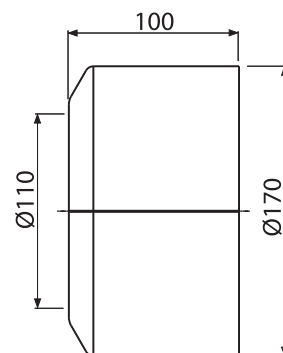
#### Содержание комплекта

- Обрамление

#### Логистическая информация

Вес (шт.)	0,1409 кг
Размеры (шт.)	170×100×170 мм
Количество (упаковка) / Количество (палета)	30/480 шт.

Артикул	EAN
A980	8595580520434



## A991

### Патрубок для унитаза прямой

#### Область применения

- Для вертикального подключения унитаза к стокам

#### Свойства

- Прямое подключение к канализационному стоку Ø110 мм
- Материал: полипропилен

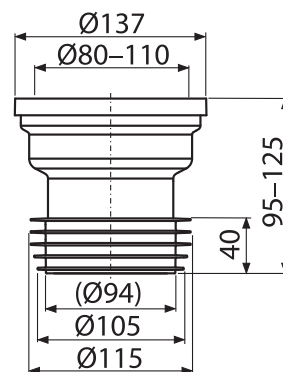
#### Содержание комплекта

- Гибкая подводка для выпуска унитаза
- Гофрированная прокладка TPE
- Манжета ПВХ

#### Логистическая информация

Вес (шт.)	0,2477 кг
Размеры (шт.)	140×125×140 мм
Количество (упаковка) / Количество (палета)	35/560 шт.

Артикул	EAN
A991	8595580542078



## A991-20

### Патрубок для унитаза эксцентрический 20 мм

#### Область применения

- Для вертикального подключения унитаза к стокам

#### Свойства

- Прямое подключение к канализационному стоку  $\varnothing 110$  мм
- Смещение оси 20 мм
- Материал: полипропилен

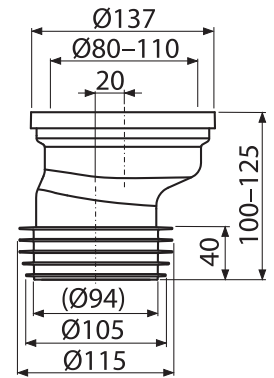
#### Содержание комплекта

- Гибкая подводка для выпуска унитаза
- Гофрированная прокладка TPE
- Манжета ПВХ

#### Логистическая информация

Вес (шт.)	0,1895 кг
Размеры (шт.)	140×125×150 мм
Количество (упаковка) / Количество (палета)	35/560 шт.

Артикул	EAN
A991-20	8595580542085



## A991-40

### Патрубок для унитаза эксцентрический 40 мм

#### Область применения

- Для вертикального подключения унитаза к стокам

#### Свойства

- Прямое подключение к канализационному стоку  $\varnothing 110$  мм
- Смещение оси 40 мм
- Материал: полипропилен

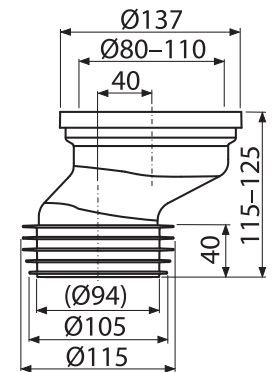
#### Содержание комплекта

- Гибкая подводка для выпуска унитаза
- Гофрированная прокладка TPE
- Манжета ПВХ

#### Логистическая информация

Вес (шт.)	0,1965 кг
Размеры (шт.)	140×125×170 мм
Количество (упаковка) / Количество (палета)	35/560 шт.

Артикул	EAN
A991-40	8595580542092



## A99

### Манжета для унитаза прямая

#### Область применения

- Для вертикального подключения унитаза к стокам

#### Свойства

- Прямое подключение к канализационному стоку  $\varnothing 110$  мм
- Материал: PVC

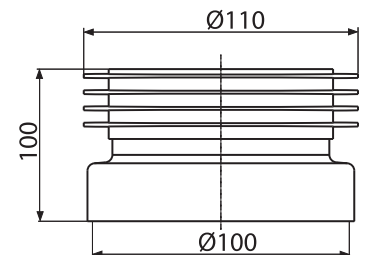
#### Содержание комплекта

- Манжета

#### Логистическая информация

Вес (шт.)	0,2038 кг
Размеры (шт.)	110×100×110 мм
Количество (упаковка) / Количество (палета)	50/800 шт.

Артикул	EAN
A99	8594045931921



## A990

### Манжета для унитаза эксцентрическая

#### Область применения

- Для вертикального подключения унитаза к стокам

#### Свойства

- Прямое подключение к канализационному стоку  $\varnothing 110$  мм
- Смещение оси 20 мм
- Материал: PVC

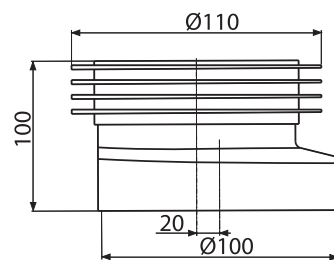
#### Содержание комплекта

- Манжета

#### Логистическая информация

Вес (шт.)	0,1948 кг
Размеры (шт.)	110×100×110 мм
Количество (упаковка) / Количество (палета)	50/800 шт.

Артикул	EAN
A990	8594045931938



## APN40

### Вентиляционный клапан DN40

#### Область применения

- Для поставки необходимого количества воздуха в канализационный стояк

#### Свойства

- $\varnothing 40$  мм
- Предотвращает проникновение запаха из канализации
- Позволяет поставлять воздух в канализацию при его дефиците в системе
- Материал: полипропилен

#### Технические параметры

Объем потока воздуха при давлении 250 Па	1,45 л/сек
------------------------------------------	------------

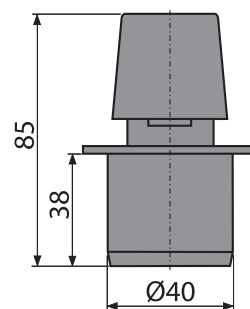
#### Содержание комплекта

- Клапан

#### Логистическая информация

Вес (шт.)	0,0425 кг
Размеры (шт.)	85×50×50 мм
Количество (упаковка) / Количество (палета)	300/4800 шт.

Артикул	EAN
APN40	8595580500429



## APN50

### Вентиляционный клапан DN50

#### Область применения

- Для поставки необходимого количества воздуха в канализационный стояк

#### Свойства

- $\varnothing 50$  мм
- Предотвращает проникновение запаха из канализации
- Позволяет поставлять воздух в канализацию при его дефиците в системе
- Материал: полипропилен

#### Технические параметры

Объем потока воздуха при давлении 250 Па	1,45 л/сек
------------------------------------------	------------

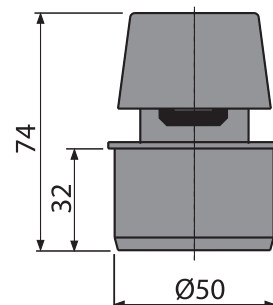
#### Содержание комплекта

- Клапан

#### Логистическая информация

Вес (шт.)	0,0466 кг
Размеры (шт.)	74×55×55 мм
Количество (упаковка) / Количество (палета)	50/1200 шт.

Артикул	EAN
APN50	8594045930856



## APH75

### Вентиляционный клапан DN75

#### Область применения

- Для поставки необходимого количества воздуха в канализационный стояк

#### Свойства

- Ø75 мм
- Предотвращает проникновение запаха из канализации
- Позволяет поставлять воздух в канализацию при его дефиците в системе
- Материал: полипропилен

#### Технические параметры

Объем потока воздуха при давлении 250 Па 1,2 л/сек

#### Содержание комплекта

- Клапан

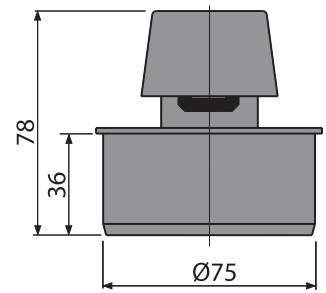
#### Логистическая информация

Вес (шт.) 0,0611 кг

Размеры (шт.) 78×80×80 мм

Количество (упаковка) / Количество (палета) 50/800 шт.

Артикул	EAN
APH75	8594045930863



## APH110

### Вентиляционный клапан DN110

#### Область применения

- Для поставки необходимого количества воздуха в канализационный стояк

#### Свойства

- Ø110 мм
- Предотвращает проникновение запаха из канализации
- Позволяет поставлять воздух в канализацию при его дефиците в системе
- Материал: полипропилен

#### Технические параметры

Объем потока воздуха при давлении 250 Па 2,4 л/сек

#### Содержание комплекта

- Клапан

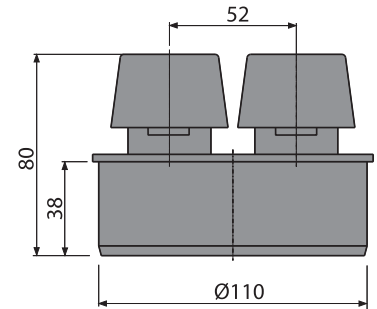
#### Логистическая информация

Вес (шт.) 0,1284 кг

Размеры (шт.) 115×80×110 мм

Количество (упаковка) / Количество (палета) 50/800 шт.

Артикул	EAN
APH110	8594045930870



## AVD001

### Дверца для ванной 150×150, белый

#### Область применения

- Для закрытия сервисного отверстия

#### Свойства

- Размер 150×150 мм
- Материал: полипропилен, который содержит УФ-стабилизаторы, чтобы предотвратить пожелтение поверхности

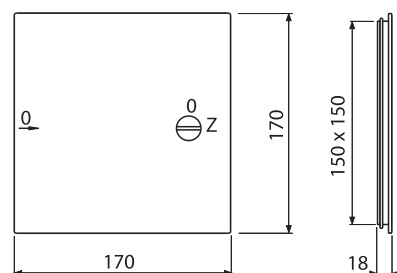
#### Содержание комплекта

- Дверца

#### Логистическая информация

Вес (шт.)	0,163 кг
Размеры (шт.)	170×20×170 мм
Количество (упаковка) / Количество (палета)	60/760 шт.

Артикул	EAN
AVD001	8594045933697



## AVD002

### Дверца для ванной 150×300, белый

#### Область применения

- Для закрытия сервисного отверстия

#### Свойства

- Размер 150×300 мм
- Материал: полипропилен, который содержит УФ-стабилизаторы, чтобы предотвратить пожелтение поверхности

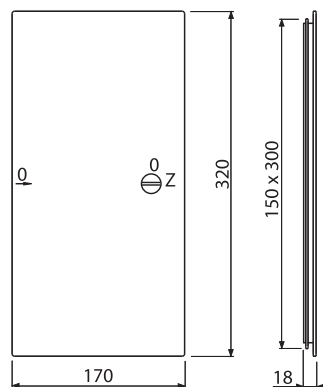
#### Содержание комплекта

- Дверца

#### Логистическая информация

Вес (шт.)	0,261 кг
Размеры (шт.)	320×20×170 мм
Количество (упаковка) / Количество (палета)	30/360 шт.

Артикул	EAN
AVD002	8594045933680



## AVD003

### Дверца для ванной 300×300, белый

#### Область применения

- Для закрытия сервисного отверстия

#### Свойства

- Размер 300×300 мм
- Материал: полипропилен, который содержит УФ-стабилизаторы, чтобы предотвратить пожелтение поверхности

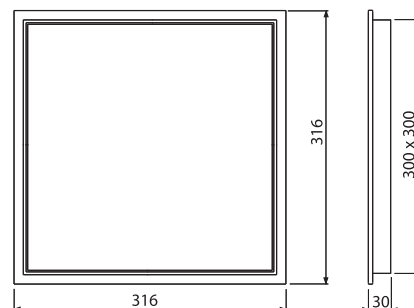
#### Содержание комплекта

- Дверца

#### Логистическая информация

Вес (шт.)	0,491 кг
Размеры (шт.)	316×30×316 мм
Количество (упаковка) / Количество (палета)	16/96 шт.

Артикул	EAN
AVD003	8594045931778





## AVD004

### Магнит для дверцы под плитку на ванну, вертикально-выдвижной

#### Область применения

- Для закрытия сервисного отверстия

#### Свойства

- Металлические крепления для дверцы на ванну (под плитку)
- Дверца для ванны становится частью облицовки и регулируется по высоте
- Материал: металл

#### Технические параметры

Несущая способность 1 магнита 1 кг

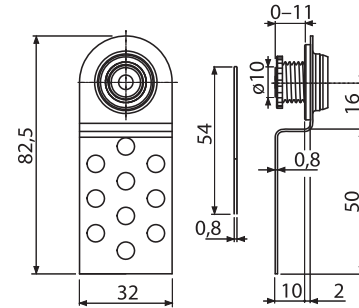
#### Содержание комплекта

- Нижняя часть с магнитом
- Верхняя часть, которая клеится на обратную сторону плитки

#### Логистическая информация

Вес (шт.) 0,142 кг  
 Размеры (шт.) 84×15×32 мм  
 Количество (упаковка) / Количество (палета) 100/- шт.

Артикул	EAN
AVD004	8594045930559



## AVD005

### Магнит BASIC для дверцы под плитку на ванну, вертикально-выдвижной

#### Область применения

- Для закрытия сервисного отверстия

#### Свойства

- Металлические крепления для дверцы на ванну (под плитку)
- Дверца для ванны становится частью облицовки
- Материал: металл

#### Технические параметры

Несущая способность 1 магнита 1 кг

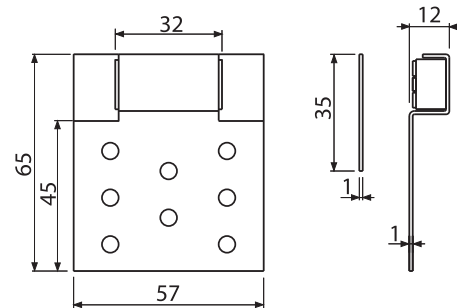
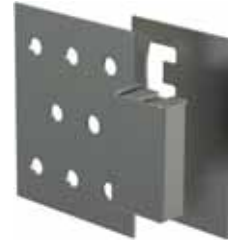
#### Содержание комплекта

- Нижняя часть с магнитом
- Верхняя часть, которая клеится на обратную сторону плитки

#### Логистическая информация

Вес (шт.) 0,18 кг  
 Размеры (шт.) 65×14×57 мм  
 Количество (упаковка) / Количество (палета) 100/- шт.

Артикул	EAN
AVD005	8594045930566



## Реестр

Артикул	EAN	Страница
A02	8594045930115	127
A03	8594045930122	128
A03A	8594045934120	128
A05	8594045934250	126
A06	8594045936803	129
A06/850	8595580504571	130
A06E	8595580511258	129
A07	8594045936810	130
A08A	8595580532772	127
A09A	8595580519810	131
A09B	8595580506988	131
A104/1000	8595580500634	54
A104/1120	8595580551544	50
A104/1200	8594045936322	50
A104/850	8595580500641	55
A104A/1120	8595580552671	51
A104A/1200	8595580500627	51
A104AVS/1120	8595580552688	52
A104AVS/1200	8595580523008	52
A104B/1120	8595580552695	53
A104B/1200	8595580522902	53
A104PB/1120	8595580546540	54
A105/1000	8595580500658	56
A105/1120	8595580552701	56
A105/450	8595580500665	57
A105/850	8595580500672	57
A105/1200	8594045936568	55
A106/1120	8595580552718	58
A106/1200	8595580514617	58
A107/1120	8595580552725	59
A107/1200	8594045937220	59
A1075/1200	8595580500689	60
A108/1300	8595580522735	60
A108F/1100	8595580542139	61
A108F/1500	8595580540517	62
A113/1120	8595580552732	63
A113/1200	8594045934656	63
A114/1120	8595580552749	64
A114/1200	8595580500696	64
A114S/1200	8595580518585	65
A117B	8595580547714	65
A117PB	8595580547721	66
A15-1/2"	8594045937923	120
A15-3/8"	8594045937947	120
A15P-1/2"	8594045930740	121
A15P-3/8"	8594045938494	121
A16-1/2"	8594045937961	122
A16-3/8"	8594045937978	122
A16M-3/8"	8595580551056	123
A16P-3/8"	8594045938500	123
A17-1/2"	8594045931600	124
A17-3/8"	8594045931617	124
A18-1/2"	8594045931624	125
A18-3/8"	8594045931631	125
A21	8594045930252	507
A22	8594045930269	507
A30	8594045935257	497
A31	8594045933475	456
A31P	8594045936025	457
A32	8594045933482	456
A33	8594045934199	494
A33P	8594045935264	494
A34	8594045937718	495
A37	8594045936285	496
A38	8594045936292	496
A39	8594045937565	463
A41	8595580556457	448
A41P	8595580556150	450
A41PR	8595580557539	453
A41R	8595580556716	452
A42	8595580556525	448
A42P	8595580556174	451
A42R	8595580556723	453
A43	8594045930184	454
A43P	8594045933543	455
A44M-DN40	8594045931334	498
A44MN	8595580545055	497
A44MS	8595580545031	498
A45A	8594045935400	508
A45B	8594045937596	508
A45C	8594045937602	509

Артикул	EAN	Страница
A45E	8595580502430	509
A45F-DN32	8595580502416	454
A45F-DN40	8595580502423	454
A45G	8595580550592	510
A46-50	8594045933376	437
A46-60	8594045930207	438
A47B-50	8594045935332	438
A47B-60	8594045930214	439
A47CR-50	8594045934014	439
A47CR-60	8594045930221	440
A48	8594045930603	440
A49ANTIC	8595580528430	443
A49B	8594045930610	441
A49BLACK	8595580563455	441
A49CR	8594045930627	442
A49K	8594045930634	442
A49K MAT	8594045930450	443
A51B	8595580512071	395
A51B-80	8594045937015	395
A51B-100	8595580500931	395
A51B-120	8595580500948	395
A51BM	8594045934205	396
A51BM-80	8595580500955	396
A51BM-100	8595580500962	396
A51BM-120	8595580500979	396
A51CR	8594045930931	397
A51CR-80	8594045934410	397
A51CR-100	8594045937169	397
A51CR-120	8594045937817	397
A51CRM	8594045934229	398
A51CRM-80	8594045936605	398
A51CRM-100	8594045937992	398
A51CRM-120	8594045937824	398
A52	8594045930696	435
A53-6/4"	8594045935509	430
A53-7/4"	8594045938401	430
A53-DN40	8594045935516	429
A53-DN50	8594045930900	429
A60	8594045930733	163
A64SLIM	8595580544355	174
A66	8594045938852	172
A67	8594045938869	173
A67SLIM	8595580544362	173
A68	8594045936117	163
A80-DN40	8594045931488	490
A80-DN50	8594045936735	490
A81-DN40	8594045935462	491
A81-DN50	8594045935479	491
A82-DN40	8594045936711	491
A82-DN50	8594045935196	491
A83-DN50/40	8594045935486	492
A84-DN50/40	8594045936728	492
A90-22	8594045931839	529
A90-45	8594045931822	529
A90-90	8594045931846	530
A90-90P40	8594045930597	530
A91-150	8594045932812	530
A91-250	8594045931853	531
A91-400	8594045931860	531
A92	8594045935219	531
A93-1/2"	8594045931051	132
A93-3/8"	8595580501280	132
A94-1/2"	8594045936827	133
A94-3/8"	8595580542962	133
A95	8594045933413	134
A97	8594045933468	528
A97L	8595580562755	528
A97SN	8595580562366	528
A98	8594045931808	532
A99	8594045931921	533
A300	8594045937374	499
A328B	8595580547622	464
A328CR	8595580547585	465
A331	8594045931341	495
A390	8594045937572	463
A391	8594045935387	458
A392	8594045935394	458
A392ANTIC	8595580539689	459
A392B	8595580539351	459
A392BLACK	8595580558666	460
A392C	8595580561543	460

Артикул	EAN	Страница
A393	8594045931952	461
A394	8595580500337	461
A395	8595580500344	462
A395B	8595580539368	462
A396	8595580506582	464
A400	8594045937589	468
A400ANTIC	8595580539702	468
A400BLACK	8595580558673	469
A401	8594045935356	469
A402	8595580507770	470
A403	8595580507794	470
A410	8595580556471	448
A410P	8595580556112	450
A411	8594045937268	449
A412-DN40	8594045935325	449
A413	8595580500719	451
A413P-DN40	8594045931990	452
A420	8595580556532	448
A420P	8595580556136	451
A421	8594045937633	450
A430	8594045935547	454
A430P	8594045937008	455
A431	8594045930665	471
A432	8594045930672	472
A434	8595580503086	455
A437	8595580520588	471
A438	8595580511371	473
A439	8595580518660	457
A441-DN50/40	8594045937503	475
A441P-DN50/40	8594045937510	475
A442-DN50/40	8594045937527	476
A442P-DN50/40	8594045937534	476
A443-DN50/40	8594045937541	488
A443P-DN50/40	8594045937558	489
A444-DN50/40	8594045937756	477
A444P-DN50/40	8594045937763	477
A446-DN50/40	8594045935981	478
A446P-DN50/40	8594045935998	478
A447-DN50/40	8594045936001	479
A447P-DN50/40	8594045936018	479
A448-DN50/40	8594045937831	489
A448P-DN50/40	8594045937848	490
A449-DN50/40	8594045933727	480
A449P-DN50/40	8594045938470	480
A453P	8594045937879	481
A454P	8594045930641	481
A461-50	8594045936988	434
A462-50	8594045937022	434
A464-DN50	8595580514860	485
A465-50	8595580518844	435
A465BLACK-50	8595580562717	436
A466-50	8595580536091	436
A471-50	8595580561413	444
A471CR-50	8595580523701	444
A471CR-60	8595580523718	445
A476-50	8595580536107	437
A491	8595580543716	446
A491CR	8595580523749	445
A492	8595580561406	447
A492CR	8595580528126	446
A501	8594045937855	393
A502	8594045937862	394
A503KM	8594045930467	433
A504CKM	8595580562540	405
A504CKM-80	8595580562571	405
A504CKM-100	8595580562557	405
A504CKM-120	8595580562564	405
A504KM	8594045938487	406
A504KM-80	8595580500887	406
A504KM-100	8595580500870	406
A504KM-120	8595580518301	406
A505CRM	8594045933239	412
A505CRM-80	8595580513467	412
A505CRM-100	8595580541088	412
A505CRM-120	8595580541095	412
A505KM	8594045930474	413
A505KM-80	8595580541125	413
A505KM-100	8595580541101	413
A505KM-120	8595580541118	413
A506KM	8595580503604	433
A507BLACK	8595580558697	411

Артикул	EAN	Страница
A507BLACK-80	8595580558765	411
A507BLACK-100	8595580558789	411
A507BLACK-120	8595580558772	411
A507CKM	8595580562533	409
A507CKM-80	8595580562588	409
A507CKM-100	8595580562601	409
A507CKM-120	8595580562595	409
A507KM	8595580503680	410
A507KM-80	8595580514846	410
A507KM-100	8595580518127	410
A507KM-120	8595580518011	410
A508KM	8595580522469	414
A508KM-80	8595580523954	414
A508KM-100	8595580523930	414
A508KM-120	8595580523947	414
A509KM	8595580524005	415
A509KM-80	8595580523985	415
A509KM-100	8595580523961	415
A509KM-120	8595580523978	415
A516CKM	8595580561826	407
A516CKM-80	8595580561888	407
A516CKM-100	8595580561864	407
A516CKM-120	8595580561871	407
A516KM	8595580561833	408
A516KM-80	8595580561918	408
A516KM-100	8595580561895	408
A516KM-120	8595580561901	408
A531	8595580522766	431
A532-DN40	8595580536152	431
A532-DN50	8595580543617	432
A533-DN50	8595580546328	432
A553K	8595580557010	403
A553K-80	8595580557089	403
A553K-100	8595580557058	403
A553K-120	8595580557072	403
A553KM1	8595580557119	404
A553KM1-80	8595580557157	404
A553KM1-100	8595580557133	404
A553KM1-120	8595580557140	404
A55ANTIC	8595580528478	400
A55ANTIC-80	8595580528485	400
A55ANTIC-100	8595580541293	400
A55ANTIC-120	8595580541309	400
A55BLACK	8595580558703	401
A55BLACK-80	8595580558734	401
A55BLACK-100	8595580558710	401
A55BLACK-120	8595580558727	401
A55K	8594045930962	399
A55K-80	8595580513740	399
A55K-100	8594045935530	399
A55K-120	8594045937732	399
A55KM	8594045934380	402
A55KM-80	8594045933956	402
A55KM-100	8594045934373	402
A55KM-120	8595580501129	402
A564BLACK	8595580561420	420
A564BLACK-80	8595580561451	420
A564BLACK-100	8595580561437	420
A564BLACK-120	8595580561444	420
A564CRM1	8595580522476	416
A564CRM1-80	8595580523770	416
A564CRM1-100	8595580523756	416
A564CRM1-120	8595580523763	416
A564CRM2	8595580522933	417
A564CRM2-80	8595580523800	417
A564CRM2-100	8595580523787	417
A564CRM2-120	8595580523794	417
A564CRM3	8595580522964	418
A564CRM3-80	8595580523831	418
A564CRM3-100	8595580523817	418
A564CRM3-120	8595580523824	418
A564KM1	8595580530396	419
A564KM1-80	8595580530877	419
A564KM1-100	8595580530884	419
A564KM1-120	8595580530891	419
A564KM3	8595580530402	421
A564KM3-80	8595580530907	421
A564KM3-100	8595580530914	421
A564KM3-120	8595580530921	421
A565CRM1	8595580522957	422
A565CRM1-80	8595580523862	422

Артикул	EAN	Страница
A565CRM1-100	8595580523848	422
A565CRM1-120	8595580523855	422
A565CRM2	8595580522940	423
A565CRM2-80	8595580523893	423
A565CRM2-100	8595580523879	423
A565CRM2-120	8595580523886	423
A565CRM3	8595580522926	424
A565CRM3-80	8595580523923	424
A565CRM3-100	8595580523909	424
A565CRM3-120	8595580523916	424
A565KM1	8595580530723	425
A565KM1-80	8595580530938	425
A565KM1-100	8595580530945	425
A565KM1-120	8595580530952	425
A565KM3	8595580530730	426
A565KM3-80	8595580530969	426
A565KM3-100	8595580530976	426
A565KM3-120	8595580530983	426
A566-112122-57	8595580532932	427
A566-112122-80	8595580532949	427
A566-112122-100	8595580541132	427
A566-112122-120	8595580541149	427
A566-273133-57	8595580536251	428
A566-273133-80	8595580541156	428
A566-273133-100	8595580541163	428
A566-273133-120	8595580541170	428
A601	8595580537753	165
A601 BAHAMA	8595580540524	166
A601 PERGAMON	8595580540425	166
A601 PISTACHIO	8595580540432	167
A602	8595580537814	167
A603	8595580537821	168
A604	8595580539665	168
A604 BAHAMA	8595580541477	169
A604 FLOWER	8595580541521	170
A604 PERGAMON	8595580541484	169
A604 PISTACHIO	8595580541491	170
A604 SHELL	8595580541545	171
A604 ZEN	8595580541538	171
A606	8595580544065	172
A6745	8595580548742	174
A6785	8595580563974	175
A710	8595580558833	520
A720	8595580558840	520
A730	8595580558857	520
A740	8595580558864	521
A750	8595580558871	521
A750+A31	8595580560201	485
A760	8595580558888	521
A770	8595580558895	522
A770+A33	8595580560256	486
A780	8595580558901	522
A791	8595580558918	522
A792	8595580558925	523
A793	8595580560867	523
A794	8595580560874	523
A800-DN40	8594045937282	482
A800-DN50	8594045938203	482
A810-DN40	8594045937299	482
A810-DN50	8594045938210	482
A820-DN40	8594045937428	483
A820-DN50	8594045937893	483
A830-DN50/40	8594045937435	483
A840-DN50/40	8594045937442	484
A870P-DN40	8594045931945	484
A872P	8595580503420	493
A873	8595580512460	493
A950	8594045938173	134
A970	8595580528560	529
A980	8595580520434	532
A990	8594045931938	534
A991	8595580542078	532
A991-20	8595580542085	533
A991-40	8595580542092	533
A2000	8594045930085	126
A3550	8594045930795	164
A3551	8594045933741	164
A3553	8594045931532	165
A4000	8595580507817	474
A4000BLACK	8595580562083	474
A4320	8595580518677	472

Артикул	EAN	Страница
A4320BLACK	8595580558680	473
A7990	8595580520618	524
A7991	8595580520625	524
A7992	8595580522612	524
A7993	8595580562007	525
A8000	8595580519070	486
AC01	8595580501303	39
ADZ-P001	8595580548117	320
ADZ-P002	8595580548124	324
ADZ-P003	8595580548131	320
ADZ-P004	8595580548148	324
ADZ-P005	8595580548155	320
ADZ-P006	8595580548162	324
ADZ-P007	8595580548179	320
ADZ-P008	8595580548186	324
ADZ-P011	8595580561505	320
ADZ-P012	8595580561512	324
ADZ-R101	8595580548001	318
ADZ-R101R	8595580555023	326
ADZ-R102	8595580547998	318
ADZ-R102R	8595580555030	326
ADZ-R103	8595580548018	319
ADZ-R103R	8595580555047	327
ADZ-R121	8595580548025	322
ADZ-R121R	8595580549665	329
ADZ-R122	8595580548032	322
ADZ-R122R	8595580554972	329
ADZ-R123	8595580548049	323
ADZ-R123R	8595580554989	330
ADZ-R301	8595580548056	318
ADZ-R301R	8595580555054	326
ADZ-R302	8595580548063	318
ADZ-R302R	8595580555061	326
ADZ-R303	8595580548070	319
ADZ-R303R	8595580555078	327
ADZ-R304	8595580548599	319
ADZ-R304R	8595580555450	327
ADZ-R321	8595580548087	322
ADZ-R321R	8595580554996	329
ADZ-R322	8595580548094	322
ADZ-R322R	8595580555009	329
ADZ-R323	8595580548100	323
ADZ-R323R	8595580555016	330
ADZ-R324	8595580548605	323
ADZ-R324R	8595580555474	330
ADZ101V	8595580547981	317
ADZ101VR	8595580554941	325
ADZ102V	8595580547974	321
ADZ102VR	8595580554804	328
ADZ301V	8595580547950	317
ADZ301VR	8595580554958	325
ADZ302V	8595580547967	321
ADZ302VR	8595580554811	328
ADZ331V	8595580561468	317
ADZ331VR	8595580561475	325
ADZ332V	8595580561482	321
ADZ332VR	8595580561499	328
AEZ120-650	8595580502515	218
AEZ120-750	8595580502522	218
AEZ120-850	8595580502539	218
AEZ120-950	8595580502546	218
AEZ120-1050	8595580502508	218
AEZ121-650	8595580502560	218
AEZ121-750	8595580502577	218
AEZ121-850	8595580502584	218
AEZ121-950	8595580502591	218
AEZ121-1050	8595580502553	218
AEZ122-650	8595580502614	218
AEZ122-750	8595580502621	218
AEZ122-850	8595580502638	218
AEZ122-950	8595580502645	218
AEZ122-1050	8595580502607	218
AEZ123-650	8595580502669	218
AEZ123-750	8595580502676	218
AEZ123-850	8595580502683	218
AEZ123-950	8595580502690	218
AEZ123-1050	8595580502652	218
AEZ124-650	8595580502485	219
AEZ124-750	8595580502492	219
AEZ124-850	8595580506063	219
AEZ124-950	8595580500597	219

# Реестр

Артикул	EAN	Страница
AEZ124-1050	8595580500580	219
AEZ310	8595580503376	113
AEZ311	8595580531416	114
AEZ320	8595580500573	114
AGV1	8595580519247	331
AGV1S	8595580519254	331
AGV2	8595580519261	332
AGV2S	8595580519278	332
AGV3	8595580501297	333
AGV3S	8595580524036	333
AGV4	8595580519285	334
AGV4S	8595580519292	334
AGV911	8595580522919	335
AGV911S	8595580522995	335
AGV941	8595580522599	335
AGV942	8595580527075	335
AHP80	8595580507831	227
AIR	8595580523671	81
AIR LIGHT	8595580524081	87
AIR LIGHT R	8595580524111	87
AIR-INOX	8595580531249	83
AIZ1	8594045939439	385
AIZ3	8595580515546	385
AKS1	8594045939118	511
AKS1Z	8595580531690	511
AKS2	8595580514808	512
AKS3	8595580515201	512
AKS4	8595580522605	513
AKS5	8595580531683	513
AKS6	8595580530693	514
AKS7	8595580549473	514
AM100/1000	8595580550448	10
AM100/1000E	8595580550554	11
AM100/850	8595580550455	12
AM101/850	8595580549978	22
AM101/1000	8595580549961	21
AM101/1120	8595580549398	18
AM101/1120E	8595580549992	19
AM101/1120V	8595580550615	20
AM101/1300H	8595580553920	32
AM101/1500L	8595580554828	31
AM102/850	8595580550677	29
AM102/1000	8595580550660	28
AM102/1120	8595580550004	25
AM102/1120E	8595580550530	26
AM102/1120V	8595580550639	27
AM1101/1200	8595580551384	36
AM1115/1000	8595580551292	35
AM1112	8595580550493	9
AM115/1000	8595580550509	13
AM115/1000E	8595580550547	14
AM115/1000V	8595580550653	15
AM116/1120	8595580550516	30
AM116/1300H	8595580550585	33
AM118/850	8595580559830	24
AM118/1000	8595580559823	23
AM119/850	8595580563387	17
AM119/1000	8595580559847	16
AM1112	8595580550981	34
AP1-19S	8595580504991	270
AP1-19S-R	8595580542405	272
AP1-24S	8595580505011	270
AP1-24S-R	8595580542412	272
AP1-29S	8595580505035	270
AP1-29S-R	8595580542429	272
AP2-19S	8595580505059	270
AP2-19S-R	8595580542436	272
AP2-24S	8595580505073	270
AP2-24S-R	8595580542443	272
AP2-29S	8595580505097	270
AP2-29S-R	8595580542450	272
AP3-19S	8595580504717	271
AP3-19S-R	8595580542498	273
AP3-24S	8595580504724	271
AP3-24S-R	8595580542504	273
AP3-29S	8595580504731	271
AP3-29S-R	8595580542511	273
AP4-19S	8595580504748	271
AP4-19S-R	8595580542481	273
AP4-24S	8595580504755	271
AP4-24S-R	8595580542474	273

Артикул	EAN	Страница
AP4-29S	8595580504762	271
AP4-29S-R	8595580542467	273
APH40	8595580500429	534
APH50	8594045930856	534
APH75	8594045930863	535
APH110	8594045930870	535
APR1-1101	8595580542566	262
APR1-1101S	8595580542573	262
APR1-1102	8595580542597	261
APR1-1131	8595580542559	264
APR1-1132	8595580542580	263
APR1-1133	8595580542603	263
APR1-1134	8595580552374	264
APR1-1150	8595580542528	260
APR1-1151	8595580542535	260
APR1-1152	8595580542542	261
APR1-1201	8595580542726	262
APR1-1201S	8595580542764	262
APR1-1202	8595580542740	261
APR1-1231	8595580542719	264
APR1-1232	8595580542733	263
APR1-1233	8595580542757	263
APR1-1234	8595580552381	264
APR1-1250	8595580542689	260
APR1-1251	8595580542696	260
APR1-1252	8595580542702	261
APR1-P010	8595580546175	265
APR1-P109	8595580544300	265
APR2-1101	8595580542658	268
APR2-1101S	8595580542665	268
APR2-1102	8595580542672	267
APR2-1131	8595580542641	269
APR2-1150	8595580542610	266
APR2-1151	8595580542627	266
APR2-1152	8595580542634	267
APR2-1201	8595580542825	268
APR2-1201S	8595580542771	268
APR2-1202	8595580542832	267
APR2-1231	8595580542818	269
APR2-1250	8595580542788	266
APR2-1251	8595580542795	266
APR2-1252	8595580542801	267
APR2-P010	8595580546182	269
APR2-P109	8595580544317	269
APS1	8594045933710	515
APS2	8594045933703	515
APS3	8594045931259	516
APS3P	8595580531638	516
APS4	8594045931402	517
APS5	8595580523114	517
APV0005	8595580507596	383
APV0006	8595580522483	378
APV0010	8595580507473	380
APV0020	8595580507497	380
APV0030	8595580507510	381
APV0050	8595580507534	381
APV0060	8595580531508	382
APV0800	8595580523084	382
APV1	8595580520502	364
APV2	8594045937640	365
APV3	8594045937244	376
APV4	8594045937251	376
APV10	8594045937237	370
APV11	8594045937183	371
APV12	8594045937190	369
APV13	8594045937176	368
APV15	8594045935271	377
APV16	8594045934793	377
APV26	8595580503765	355
APV26C	8595580507008	354
APV31	8595580503468	362
APV32	8595580503475	363
APV101	8594045930368	344
APV102	8594045930412	345
APV103	8594045930436	346
APV110	8595580551160	341
APV120	8595580551146	342
APV130	8595580551177	343
APV201	8594045930375	347
APV202	8594045930429	348
APV203	8594045930443	349

Артикул	EAN	Страница
APV1311	8595580518455	360
APV1321	8595580518462	358
APV1324	8595580518479	356
APV2311	8595580518486	361
APV2321	8595580518493	359
APV2324	8595580518509	357
APV3344	8595580518516	350
APV3444	8595580518523	352
APV4344	8595580518530	351
APV4444	8595580518547	353
APV5111	8595580507060	372
APV5211	8595580507107	374
APV5411	8595580520762	366
APV6111	8595580507084	373
APV6211	8595580507121	375
APV6411	8595580520779	367
APZ-56	8595580551599	191
APZ-S9	8595580551605	191
APZ-S12	8595580551612	192
APZ1-300	8594045939194	194
APZ1-550	8594045939200	194
APZ1-650	8594045932928	194
APZ1-750	8594045932935	194
APZ1-850	8594045932942	194
APZ1-950	8594045932959	194
APZ1-1050	8594045932966	194
APZ1-1150	8594045939897	194
APZ1-1450	8595580547110	194
APZ1BLACK-300	8595580511869	198
APZ1BLACK-550	8595580511883	198
APZ1BLACK-650	8595580512002	198
APZ1BLACK-750	8595580512293	198
APZ1BLACK-850	8595580512507	198
APZ1BLACK-950	8595580512798	198
APZ1BLACK-1050	8595580511807	198
APZ1BLACK-1150	8595580511814	198
APZ1BLACK-1450	8595580511821	198
APZ1S-750	8595580562236	200
APZ1S-850	8595580562243	200
APZ1S-950	8595580562250	200
APZ4-550	8594045939958	202
APZ4-650	8594045939965	202
APZ4-750	8594045939972	202
APZ4-850	8594045939989	202
APZ4-950	8594045939996	202
APZ4-1050	8595580500016	202
APZ4-1150	8595580500023	202
APZ5-EDEN-650	8595580500030	215
APZ5-EDEN-750	8595580500047	215
APZ5-EDEN-850	8595580500054	215
APZ5-EDEN-950	8595580500061	215
APZ5-EDEN-1050	8595580500078	215
APZ5-SHADE-650	8595580500085	216
APZ5-SHADE-750	8595580500092	216
APZ5-SHADE-850	8595580500108	216
APZ5-SHADE-950	8595580500115	216
APZ5-SHADE-1050	8595580500122	216
APZ5-TWIN-650	8595580500139	217
APZ5-TWIN-750	8595580500146	217
APZ5-TWIN-850	8595580500153	217
APZ5-TWIN-950	8595580500160	217
APZ5-TWIN-1050	8595580522629	217
APZ6-300	8595580511753	207
APZ6-550	8595580505431	207
APZ6-650	8595580505455	207
APZ6-750	8595580505479	207
APZ6-850	8595580505493	207
APZ6-950	8595580505516	207
APZ6-1050	8595580505394	207
APZ6-1150	8595580505417	207
APZ8-550M	8595580538958	229
APZ8-650M	8595580538941	229
APZ8-750M	8595580537395	229
APZ8-850M	8595580537418	229
APZ8-950M	8595580537401	229
APZ9-550M	8595580538965	230
APZ9-650M	8595580538972	230
APZ9-750M	8595580537425	230
APZ9-850M	8595580537432	230
APZ9-950M	8595580537685	230
APZ10-550M	8595580538989	231

Артикул	EAN	Страница
APZ10-650M	8595580538996	231
APZ10-750M	8595580537456	231
APZ10-850M	8595580537463	231
APZ10-950M	8595580537470	231
APZ11-300L	8595580545420	221
APZ11-300M	8595580545437	221
APZ11-550L	8595580529789	221
APZ11-550M	8595580529758	221
APZ11-650L	8595580529864	221
APZ11-650M	8595580529857	221
APZ11-750L	8595580529895	221
APZ11-750M	8595580529901	221
APZ11-850L	8595580529932	221
APZ11-850M	8595580529949	221
APZ11-950L	8595580529970	221
APZ11-950M	8595580529987	221
APZ11-1050L	8595580530013	221
APZ11-1050M	8595580530020	221
APZ11-1150L	8595580530068	221
APZ11-1150M	8595580530082	221
APZ12-750	8595580541033	233
APZ12-850	8595580541040	233
APZ12-950	8595580541057	233
APZ12-1050	8595580541064	233
APZ13-750	8595580551513	190
APZ13-850	8595580551520	190
APZ13-950	8595580551537	190
APZ13-DOUBLE9-750	8595580562724	193
APZ13-DOUBLE9-850	8595580562731	193
APZ13-DOUBLE9-950	8595580562748	193
APZ16-300	8595580553012	211
APZ16-550	8595580553029	211
APZ16-650	8595580553036	211
APZ16-750	8595580553043	211
APZ16-850	8595580553050	211
APZ16-950	8595580553067	211
APZ16-1050	8595580553074	211
APZ16-1150	8595580553081	211
APZ18-550M	8595580556587	228
APZ18-650M	8595580556594	228
APZ18-750M	8595580556600	228
APZ18-850M	8595580556617	228
APZ18-950M	8595580556624	228
APZ22-750	8595580554620	232
APZ22-850	8595580554637	232
APZ22-950	8595580554644	232
APZ101-300	8595580510060	195
APZ101-550	8595580504137	195
APZ101-650	8595580504144	195
APZ101-750	8595580504151	195
APZ101-850	8595580504168	195
APZ101-950	8595580504175	195
APZ101-1050	8595580504182	195
APZ101-1150	8595580504199	195
APZ101-1450	8595580550844	195
APZ101BLACK-300	8595580508494	199
APZ101BLACK-550	8595580508876	199
APZ101BLACK-650	8595580508944	199
APZ101BLACK-750	8595580509842	199
APZ101BLACK-850	8595580511357	199
APZ101BLACK-950	8595580511791	199
APZ101BLACK-1050	8595580506704	199
APZ101BLACK-1150	8595580507923	199
APZ101BLACK-1450	8595580508258	199
APZ101S-750	8595580562281	201
APZ101S-850	8595580562267	201
APZ101S-950	8595580562274	201
APZ104-550	85955805050875	203
APZ104-650	85955805050899	203
APZ104-750	85955805050912	203
APZ104-850	85955805050936	203
APZ104-950	85955805050950	203
APZ104-1050	85955805050974	203
APZ104-1150	85955805050981	203
APZ106-300	8595580511760	208
APZ106-550	8595580505158	208
APZ106-650	8595580505172	208
APZ106-750	8595580505196	208
APZ106-850	8595580505219	208
APZ106-950	8595580505233	208
APZ106-1050	8595580505110	208

Артикул	EAN	Страница
APZ106-1150	8595580505134	208
APZ111-300L	8595580545574	222
APZ111-300M	8595580545581	222
APZ111-550L	8595580529826	222
APZ111-550M	8595580529819	222
APZ111-650L	8595580530105	222
APZ111-650M	8595580530112	222
APZ111-750L	8595580530143	222
APZ111-750M	8595580530150	222
APZ111-850L	8595580530181	222
APZ111-850M	8595580530198	222
APZ111-950L	8595580530228	222
APZ111-950M	8595580530235	222
APZ111-1050L	8595580530266	222
APZ111-1050M	8595580530273	222
APZ111-1150L	8595580530303	222
APZ111-1150M	8595580530310	222
APZ116-300	8595580553098	212
APZ116-550	8595580553104	212
APZ116-650	8595580553111	212
APZ116-750	8595580553128	212
APZ116-850	8595580553135	212
APZ116-950	8595580553142	212
APZ116-1050	8595580553159	212
APZ116-1150	8595580553166	212
APZ901M/1000	8595580502799	254
APZ901M/1200	8595580502850	254
APZ902M/1000	8595580502805	254
APZ902M/1200	8595580502867	254
APZ903M/1000	8595580502812	254
APZ903M/1200	8595580502874	254
APZ904M/1000	8595580502829	254
APZ904M/1200	8595580502881	254
APZ905M/1000	8595580528812	254
APZ905M/1200	8595580528829	254
APZ906M/1000	8595580528836	254
APZ906M/1200	8595580528843	254
APZ1001-300	8595580527235	196
APZ1001-550	8595580527242	196
APZ1001-650	8595580527259	196
APZ1001-750	8595580527266	196
APZ1001-850	8595580527273	196
APZ1001-950	8595580527280	196
APZ1001-1050	8595580527297	196
APZ1001-1150	8595580527303	196
APZ1004-550	8595580527396	204
APZ1004-650	8595580527402	204
APZ1004-750	8595580527419	204
APZ1004-850	8595580527426	204
APZ1004-950	8595580527433	204
APZ1004-1050	8595580527440	204
APZ1004-1150	8595580527457	204
APZ1006-300	8595580527532	209
APZ1006-550	8595580527549	209
APZ1006-650	8595580527556	209
APZ1006-750	8595580527563	209
APZ1006-850	8595580527570	209
APZ1006-950	8595580527587	209
APZ1006-1050	8595580527594	209
APZ1006-1150	8595580527600	209
APZ1011-300L	8595580545406	223
APZ1011-300M	8595580545413	223
APZ1011-550L	8595580541019	223
APZ1011-550M	8595580541026	223
APZ1011-650L	8595580540999	223
APZ1011-650M	8595580541002	223
APZ1011-750L	8595580540975	223
APZ1011-750M	8595580540982	223
APZ1011-850L	8595580540951	223
APZ1011-850M	8595580540968	223
APZ1011-950L	8595580540937	223
APZ1011-950M	8595580540944	223
APZ1011-1050L	8595580540913	223
APZ1011-1050M	8595580540920	223
APZ1011-1150L	8595580540890	223
APZ1011-1150M	8595580540906	223
APZ1016-300	8595580553173	213
APZ1016-550	8595580553180	213
APZ1016-650	8595580553197	213
APZ1016-750	8595580553203	213
APZ1016-850	8595580553210	213

Артикул	EAN	Страница
APZ1016-950	8595580553227	213
APZ1016-1050	8595580553234	213
APZ1016-1150	8595580553241	213
APZ1101-300	8595580527310	197
APZ1101-550	8595580527327	197
APZ1101-650	8595580527334	197
APZ1101-750	8595580527341	197
APZ1101-850	8595580527358	197
APZ1101-950	8595580527365	197
APZ1101-1050	8595580527372	197
APZ1101-1150	8595580527389	197
APZ1104-550	8595580527464	205
APZ1104-650	8595580527471	205
APZ1104-750	8595580527488	205
APZ1104-850	8595580527495	205
APZ1104-950	8595580527501	205
APZ1104-1050	8595580527518	205
APZ1104-1150	8595580527525	205
APZ1106-300	8595580527617	210
APZ1106-550	8595580527648	210
APZ1106-650	8595580527655	210
APZ1106-750	8595580527662	210
APZ1106-850	8595580527679	210
APZ1106-950	8595580527686	210
APZ1106-1050	8595580527631	210
APZ1106-1150	8595580527624	210
APZ1111-300L	8595580545567	224
APZ1111-300M	8595580545598	224
APZ1111-550L	8595580540876	224
APZ1111-550M	8595580540883	224
APZ1111-650L	8595580540852	224
APZ1111-650M	8595580540869	224
APZ1111-750L	8595580540838	224
APZ1111-750M	8595580540845	224
APZ1111-850L	8595580540814	224
APZ1111-850M	8595580540821	224
APZ1111-950L	8595580540791	224
APZ1111-950M	8595580540807	224
APZ1111-1050L	8595580540777	224
APZ1111-1050M	8595580540784	224
APZ1111-1150L	8595580540753	224
APZ1111-1150M	8595580540760	224
APZ1116-300	8595580553258	214
APZ1116-550	8595580553265	214
APZ1116-650	8595580553272	214
APZ1116-750	8595580553289	214
APZ1116-850	8595580553296	214
APZ1116-950	8595580553302	214
APZ1116-1050	8595580553319	214
APZ1116-1150	8595580553326	214
APZ2001-300	8595580530990	206
APZ2001-550	8595580506964	206
APZ2001-650	8595580507695	206
APZ2001-750	8595580507718	206
APZ2001-850	8595580507732	206
APZ2001-950	8595580507756	206
APZ2001-1050	8595580508197	206
APZ2001-1150	8595580511234	206
APZ2012-550	8595580559472	235
APZ2012-650	8595580559489	235
APZ2012-750	8595580559496	235
APZ2012-850	8595580559502	235
APZ2022-550	8595580559519	234
APZ2022-650	8595580559526	234
APZ2022-750	8595580559533	234
APZ2022-850	8595580559540	234
ARV001	8594045930887	466
ARV001-ANTIC	8595580539719	466
ARV001-BLACK	8595580558741	467
ARV002	8594045930894	467
ARZ1	8595580500238	220
ASP3	8595580528225	100
ASP3-B	8595580528256	101
ASP3-K	8595580528232	102
ASP3-KB	8595580528249	103
ASP3-KBT	8595580541644	105
ASP3-KT	8595580541354	104
ASP4	8595580529482	106
ASP4-B	8595580529499	107
ASP4-K	8595580529505	108
ASP4-KB	8595580529512	109

# Реестр

Артикул	EAN	Страница
ASP4-KT	8595580541361	110
ATS001	8594045931525	510
AVD001	8594045933697	536
AVD002	8594045933680	536
AVD003	8594045931778	536
AVD004	8594045930559	537
AVD005	8594045930566	537
AVZ-P001	8595580511470	314
AVZ-P002	8595580511494	314
AVZ-P003	8595580511517	314
AVZ-P004	8595580511555	315
AVZ-P008	8595580540500	315
AVZ-P009	8595580540531	315
AVZ-P010	8595580544188	316
AVZ-P012	8595580550363	316
AVZ-P013	8595580550370	316
AVZ101-R101	8595580511395	284
AVZ101-R121	8595580555313	302
AVZ101-R122	8595580559663	305
AVZ101-R123	8595580559670	308
AVZ101-R124	8595580547349	311
AVZ101-R321	8595580559694	302
AVZ101-R322	8595580559700	305
AVZ101-R323	8595580559717	308
AVZ101-R324	8595580559724	311
AVZ101R-R101S	8595580547776	285
AVZ101R-R121R	8595580549855	304
AVZ101R-R122R	8595580549862	307
AVZ101R-R123R	8595580549879	310
AVZ101R-R124R	8595580549886	313
AVZ101R-R321R	8595580549893	304
AVZ101R-R322R	8595580549909	307
AVZ101R-R323R	8595580549916	310
AVZ101R-R324R	8595580549923	313
AVZ101S-R121R	8595580547363	303
AVZ101S-R122R	8595580547370	306
AVZ101S-R123R	8595580547387	309
AVZ101S-R124R	8595580547394	312
AVZ101S-R321R	8595580547400	303
AVZ101S-R322R	8595580547417	306
AVZ101S-R323R	8595580547424	309
AVZ101S-R324R	8595580547431	312
AVZ102-R102	8595580511418	286
AVZ102-R103	8595580511432	292
AVZ102R-R102S	8595580547783	287
AVZ102R-R103S	8595580547806	293
AVZ103-R104	8595580511685	298
AVZ103-R201	8595580511456	300
AVZ103-R202	8595580547257	296
AVZ103-R403	8595580547752	294
AVZ103R-R104S	8595580547820	299
AVZ103R-R201	8595580547851	301
AVZ103R-R202	8595580547837	297
AVZ103R-R403	8595580547844	295
AVZ104-R401	8595580547745	288
AVZ104-R402	8595580547264	290
AVZ104R-R401	8595580547790	289
AVZ104R-R402	8595580547813	291
BUBLE-300L	8595580501419	244
BUBLE-300M	8595580501426	244
BUBLE-550L	8594045939606	244
BUBLE-550M	8594045939613	244
BUBLE-650L	8594045939620	244
BUBLE-650M	8594045939637	244
BUBLE-750L	8594045939446	244
BUBLE-750M	8594045939651	244
BUBLE-850L	8594045939668	244
BUBLE-850M	8594045939675	244
BUBLE-950L	8594045939682	244
BUBLE-950M	8594045939699	244
BUBLE-1050L	8594045939705	244
BUBLE-1050M	8594045939712	244
BUBLE-1150L	8594045939729	244
BUBLE-1150M	8594045939736	244
BUBLE-1450L	8595580547103	244
BUBLE-1450M	8595580547097	244
CODE-750L	8595580551933	236
CODE-750M	8595580551957	236
CODE-850L	8595580551971	236
CODE-850M	8595580551995	236
CODE-950L	8595580552015	236

Артикул	EAN	Страница
CODE-950M	8595580552039	236
CUBE-300L	8595580501433	242
CUBE-300M	8595580501440	242
CUBE-550L	8594045939545	242
CUBE-550M	8594045939552	242
CUBE-650L	8594045932324	242
CUBE-650M	8594045932331	242
CUBE-750L	8594045932355	242
CUBE-750M	8594045932362	242
CUBE-850L	8594045932393	242
CUBE-850M	8594045932409	242
CUBE-950L	8594045932560	242
CUBE-950M	8594045932577	242
CUBE-1050L	8594045932584	242
CUBE-1050M	8594045932591	242
CUBE-1150L	8594045939521	242
CUBE-1150M	8594045939538	242
DESIGN-300ANTIC	8595580541286	248
DESIGN-300LN	8595580511715	247
DESIGN-300MN	8595580511739	247
DESIGN-550ANTIC	8595580539726	248
DESIGN-550LN	8595580506056	247
DESIGN-550MN	8595580506070	247
DESIGN-650ANTIC	8595580539733	248
DESIGN-650LN	8595580506094	247
DESIGN-650MN	8595580506117	247
DESIGN-750ANTIC	8595580539740	248
DESIGN-750LN	8595580506131	247
DESIGN-750MN	8595580506155	247
DESIGN-850ANTIC	8595580539757	248
DESIGN-850LN	8595580506179	247
DESIGN-850MN	8595580506193	247
DESIGN-950ANTIC	8595580539764	248
DESIGN-950LN	8595580506216	247
DESIGN-950MN	8595580506230	247
DESIGN-1050ANTIC	8595580539771	248
DESIGN-1050LN	8595580505974	247
DESIGN-1050MN	8595580505998	248
DESIGN-1150ANTIC	8595580539788	247
DESIGN-1150LN	8595580506018	247
DESIGN-1150MN	8595580506032	247
DREAM-300L	8595580501457	245
DREAM-300M	8595580501464	245
DREAM-550L	8594045939743	245
DREAM-550M	8594045939750	245
DREAM-650L	8594045932706	245
DREAM-650M	8594045932713	245
DREAM-750L	8594045932720	245
DREAM-750M	8594045932737	245
DREAM-850L	8594045932744	245
DREAM-850M	8594045932751	245
DREAM-950L	8594045932768	245
DREAM-950M	8594045932775	245
DREAM-1050L	8594045932782	245
DREAM-1050M	8594045932805	245
DREAM-1150L	8594045939767	245
DREAM-1150M	8594045939774	245
FLOOR-300	8595580545468	249
FLOOR-550	8595580521325	249
FLOOR-650	8595580506124	249
FLOOR-750	8595580506148	249
FLOOR-850	8595580506162	249
FLOOR-950	8595580519223	249
FLOOR-1050	8595580526757	249
FLOOR-1150	8595580521349	249
FUN	8595580523534	80
FUN-ANTIC	8595580539696	86
FUN-INOX	8595580531201	82
FUN-WHITE	8595580531164	84
GAP-300M	8595580553838	248
GAP-550M	8595580553845	248
GAP-650M	8595580553852	248
GAP-750M	8595580553869	248
GAP-850M	8595580553876	248
GAP-950M	8595580553883	248
GAP-1050M	8595580553814	248
GAP-1150M	8595580553821	248
GL1200-300	8595580526993	250
GL1200-550	8595580507855	250
GL1200-650	8595580507879	250
GL1200-750	8595580507893	250

Артикул	EAN	Страница
GL1200-850	8595580507916	250
GL1200-950	8595580507930	250
GL1200-1050	8595580507954	250
GL1200-1150	8595580507978	250
GL1202-300	8595580527013	250
GL1202-550	8595580507992	250
GL1202-650	8595580508012	250
GL1202-750	8595580508036	250
GL1202-850	8595580508050	250
GL1202-950	8595580508074	250
GL1202-1050	8595580508098	250
GL1202-1150	8595580508111	250
GL1204-300	8595580527044	250
GL1204-550	8595580508456	250
GL1204-650	8595580508470	250
GL1204-750	8595580508500	250
GL1204-850	8595580508562	250
GL1204-950	8595580508586	250
GL1204-1050	8595580508609	250
GL1204-1150	8595580508678	250
GRACE	8595580520823	251
HOPE-300L	8595580542979	243
HOPE-300M	8595580542986	243
HOPE-550L	8594045939569	243
HOPE-550M	8594045939576	243
HOPE-650L	8594045932607	243
HOPE-650M	8594045932614	243
HOPE-750L	8594045932621	243
HOPE-750M	8594045932638	243
HOPE-850L	8594045932645	243
HOPE-850M	8594045932652	243
HOPE-950L	8594045932669	243
HOPE-950M	8594045932676	243
HOPE-1050L	8594045932683	243
HOPE-1050M	8594045932690	243
HOPE-1150L	8594045939583	243
HOPE-1150M	8594045939590	243
INSERT-750	8595580552640	238
INSERT-850	8595580552657	238
INSERT-950	8595580552664	238
LIFE	8595580520809	251
LINE-300L	8594045939255	240
LINE-300M	8594045939262	240
LINE-550L	8594045939279	240
LINE-550M	8594045939286	240
LINE-650L	8594045932003	240
LINE-650M	8594045932027	240
LINE-750L	8594045932034	240
LINE-750M	8594045932041	240
LINE-850L	8594045932058	240
LINE-850M	8594045932065	240
LINE-950L	8594045932072	240
LINE-950M	8594045932089	240
LINE-1050L	8594045932096	240
LINE-1050M	8594045932126	240
LINE-1150L	8594045939477	240
LINE-1150M	8594045939484	240
LINE-1450L	8595580547080	240
LINE-1450M	8595580547073	240
M70	8594045936193	75
M71	8594045936209	75
M72	8594045936216	75
M73	8594045936223	75
M75	8595580501525	75
M90	8594045936339	45
M91	8594045933024	46
M147	8595580515577	44
M148	8595580500436	44
M270	8594045938234	76
M271	8594045938241	76
M272	8594045938258	76
M275	8595580501662	76
M278	8595580501686	76
M279	8595580501693	90
M279S	8595580502409	91
M279S-SLIM	8595580563394	93
M279SB	8595580530785	92
M370	8594045938272	76
M370S	8595580501709	94
M370S-SLIM	8595580563417	96
M370SB	8595580530792	95

Артикул	EAN	Страница
M371	8594045938289	76
M371S	8595580501716	97
M371S-SLIM	8595580563400	99
M371SB	8595580530808	98
M372	8594045938296	76
M375	8595580501730	76
M378	8594045938302	76
M470	8594045938319	77
M471	8594045938326	77
M472	8594045938333	77
M475	8595580501792	77
M478	8594045938340	77
M570	8595580558604	75
M571	8595580558611	75
M572	8595580558628	75
M575	8595580558635	75
M578	8595580558642	75
M670	8595580562663	74
M671	8595580562670	74
M672	8595580562687	74
M675	8595580562694	74
M678	8595580562700	74
M770	8595580562618	74
M771	8595580562625	74
M772	8595580562632	74
M775	8595580562649	74
M778	8595580562656	74
M900	8595580514266	43
M901	8595580501853	43
M902	8595580501860	44
M906	8595580501891	41
M907	8594045937121	41
M908	8595580501907	41
M909	8595580501914	42
M910	8594045937749	46
M910CR	8595580503000	47
M918	8595580500276	45
M920	8595580501945	48
M930	8595580503031	47
M930CR	8595580503048	48
M940	8595580503024	49
M950	8595580503147	49
M1710	8595580531959	77
M1710-8	8595580532192	77
M1713	8595580532178	77
M1718	8595580531973	77
M1720-1	8595580536220	78
M1721	8595580531997	78
M1722	8595580532017	78
M1725	8595580532031	78
M1728-2	8595580532253	78
M1728-5	8595580532239	78
M1741	8595580532116	78
M1743	8595580532161	78
M1745	8595580532130	78
M9000	8595580503963	43
M9006	8595580512644	40
MPO10	8595580501952	111
MPO11	8595580501969	111
MPO12	8595580501976	112
MPO13	8595580501983	112
MPV001	8594045930382	378
MPV001-ANTIC	8595580539795	378
MPV002	8594045930399	379
MPV003	8594045930405	379
MPV011	8595580555481	383
MPV012	8595580555498	383
MPV013	8595580555528	384
MPV014	8595580555504	384
MPV015	8595580555511	384
MPV016	8595580555535	385
MS906	8595580506940	42
N0020-ND	8595580533878	152
NIGHT LIGHT-1	8595580557898	88
NIGHT LIGHT-1-SLIM	8595580563448	89
NIGHT LIGHT-2	8595580557904	88
NIGHT LIGHT-2-SLIM	8595580563431	89
NIGHT LIGHT-3	8595580557911	88
NIGHT LIGHT-3-SLIM	8595580563424	89
P0009-ND	8594045931969	176
P0014-ND	859558053501	151

Артикул	EAN	Страница
P0048-ND	8594045938364	501
P0049-ND	8595580547653	501
P046	8594045934366	487
P047	8594045933109	487
P066	8595580537098	504
P067	8595580537104	505
P095	8595580532741	225
P096	8595580537807	176
P102	8595580537852	175
P103	8595580539283	40
P105	8595580547196	178
P105B	8595580548957	178
P106	8595580547202	177
P106B	8595580548964	177
P109	8595580545352	488
P113	8595580548940	180
P115	8595580550707	40
P118	8595580551629	45
P120	8595580552367	113
P128	8595580558215	39
P138	8595580559854	226
P142	8595580560485	227
P143	8595580562298	225
P144	8595580562304	225
P145	8595580562311	226
P148	8595580544980	502
P148Z	8595580544973	502
P149Z	8595580547646	503
P155Z	8595580562502	503
P156Z	8595580562519	504
P157	8595580564193	180
POSH-300MN	8595580514624	246
POSH-550MN	8595580512514	246
POSH-650MN	8595580512521	246
POSH-750MN	8595580512538	246
POSH-850MN	8595580512545	246
POSH-950MN	8595580512552	246
POSH-1050MN	8595580512569	246
POSH-1150MN	8595580512576	246
PURE-300BLACK	8595580513306	246
PURE-300L	8595580502195	241
PURE-300M	8595580500443	241
PURE-550BLACK	8595580513344	246
PURE-550L	8594045939293	241
PURE-550M	8594045939491	241
PURE-650BLACK	8595580513696	246
PURE-650L	8594045932133	241
PURE-650M	8594045932171	241
PURE-750BLACK	8595580513887	246
PURE-750L	8594045932188	241
PURE-750M	8594045932256	241
PURE-850BLACK	8595580513917	246
PURE-850L	8594045932263	241
PURE-850M	8594045932270	241
PURE-950BLACK	8595580513955	246
PURE-950L	8594045932287	241
PURE-950M	8594045932294	241
PURE-1050BLACK	8595580513078	246
PURE-1050L	8594045932300	241
PURE-1050M	8594045932317	241
PURE-1150BLACK	8595580513238	246
PURE-1150L	8594045939507	241
PURE-1150M	8594045939514	241
PURE-1450BLACK	8595580513283	246
PURE-1450M	8595580547059	241
PURE-1450M	8595580547066	241
ROUTE-750L	8595580551803	236
ROUTE-750M	8595580551827	236
ROUTE-850L	8595580551841	236
ROUTE-850M	8595580551872	236
ROUTE-950L	8595580551896	236
ROUTE-950M	8595580551919	236
S0156-ND	8595580536695	505
S0506-ND	8594045934809	499
S0507-ND	8595580505905	500
S0556-ND	8595580537074	500
S0688-ND	8595580524043	506
SA08A-1/2"	8595580532796	143
SA08A-3/8"	8595580532802	144
SA08AK-1/2"	8595580532819	145
SA08AK-3/8"	8595580532826	146

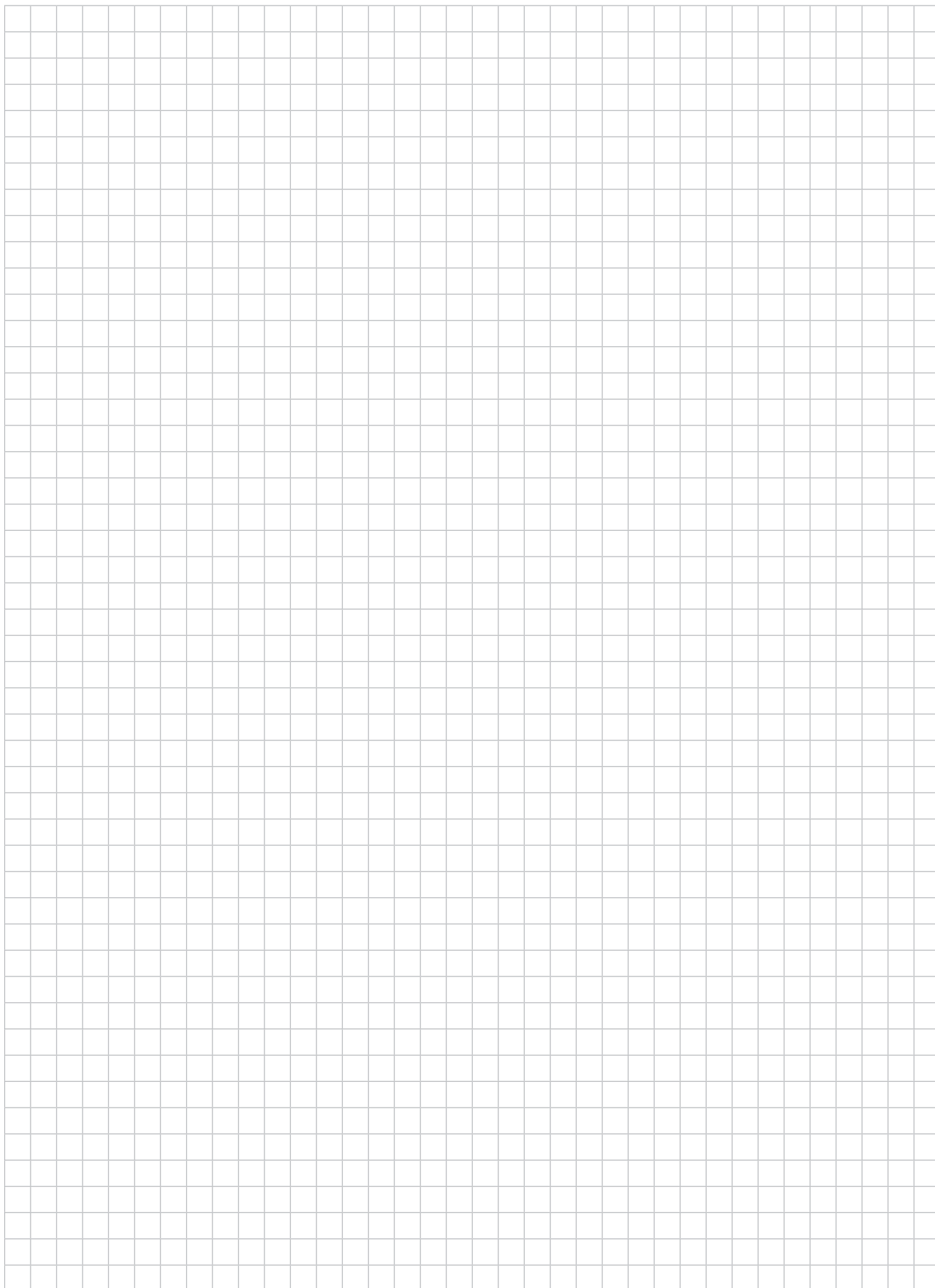
Артикул	EAN	Страница
SA08AS-1/2"	8595580532833	147
SA08AS-3/8"	8595580532840	148
SA08ASK-1/2"	8595580532857	149
SA08ASK-3/8"	8595580532864	150
SA2000-1/2"	8594045930238	135
SA2000-3/8"	8594045930245	136
SA2000K-1/2"	8594045936261	137
SA2000K-3/8"	8594045936278	138
SA2000S-1/2"	8594045930528	139
SA2000S-3/8"	8595580515492	140
SA2000SK-1/2"	8594045936247	141
SA2000SK-3/8"	8594045930535	142
SMILE-750L	8595580551681	237
SMILE-750M	8595580551704	237
SMILE-850L	8595580551728	237
SMILE-850M	8595580551742	237
SMILE-950L	8595580551766	237
SMILE-950M	8595580551780	237
SOLID-550M	8595580559625	253
SOLID-650M	8595580559632	253
SOLID-750M	8595580548797	253
SOLID-850M	8595580548803	253
SOLID-950M	8595580548810	253
SOLID-1050M	8595580548827	253
SPACE-750M	8595580552190	238
SPACE-850M	8595580552237	238
SPACE-950M	8595580552275	238
STING	8595580523688	79
STING-INOX	8595580531232	82
STREAM-750M	8595580553890	239
STREAM-850M	8595580553906	239
STREAM-950M	8595580553913	239
STRIPE	8595580523695	80
STRIPE-BLACK	8595580531188	85
STRIPE-GL1200	8595580546212	85
STRIPE-GL1204	8595580546205	86
STRIPE-INOX	8595580531218	83
STRIPE-WHITE	8595580531171	84
TILE-550	8595580559601	253
TILE-650	8595580559618	253
TILE-750	8595580559648	253
TILE-850	8595580559799	253
TILE-950	8595580559993	253
TILE-1050	8595580559931	253
TIME	8595580520816	251
TRITON	8595580520830	252
TURN	8595580523527	79
TURN-INOX	8595580531225	81
V0011-ND	8594045930276	151
V0015-ND	8595580536985	152
V0018-ND	8595580537043	151
V0296-ND	8595580534844	152
VIEW	8595580520847	252
WC ALCA	4810531099796	37
WC ALca MEDIC	8595580504915	38
WC RIMFLOW	8595580558192	38
WS ALCA	8595580545758	37
Z0003-ND	8595580536596	506
Z0004-ND	8595580508104	506
Z0026-ND	8595580536350	507
Z0137B-ND	8595580545390	179
Z0952-ND	8595580546380	179
ZIP-750L	8595580552053	237
ZIP-750M	8595580552077	237
ZIP-850L	8595580552091	237
ZIP-850M	8595580552114	237
ZIP-950L	8595580552138	237
ZIP-950M	8595580552152	237

# Примечания






## Примечания

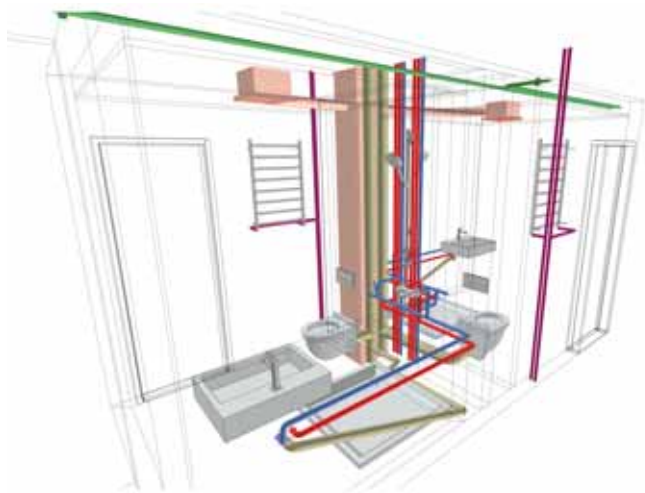


## Примечания

A large grid of graph paper, consisting of 20 columns and 30 rows of small squares, intended for taking notes or calculations.

# Alcaplast онлайн

Посетите наш сайт [www.alcaplastcz.ru](http://www.alcaplastcz.ru) или скачайте видео установки наших изделий на [www.youtube.com](http://www.youtube.com). Зарегистрируйтесь, чтобы автоматически получать новости, или следите за нашим профилем на Facebook. Наши медийные средства являются исключительным источником информации для вас. Здесь вы найдете фотографии, описания, цены, технические чертежи, 3D графику более 1500 продуктов чешской торговой марки Alcaplast. Кроме того, актуальные новинки, даты обучений, списки дилеров, инструкции по монтажу и т. д.



## ВМ-файлы для продукции Alcaplast

Источник: проект студенческого общежития «Новодворска», автор – студия FADW.



## Онлайн каталог



Видео монтажа



## Подписка на рассылку новостей

Команда специалистов Alcaplast всегда готова оказать помощь в проектировании, монтаже и установлении проектных цен на нашу продукцию!

Чешский продукт  
ISO 9001:2015

Издание 1/2019 RU, © Alca plast, s. r. o.  
Изменения размеров и конструкции защищены.



2011/305/EU including amendments  
2014/30/EU including amendments  
2014/35/EU including amendments  
2011/65/EU including amendments

# Alca PLAST®

## ЧЕШСКАЯ РЕСПУБЛИКА

---

Alca plast, s. r. o.  
Bratislavská 2846, 690 02 Vřeclav  
tel.: +420 519 821 117  
tel.: +420 519 821 041 – export  
fax: +420 519 821 083  
e-mail: [alcaplast@alcaplast.cz](mailto:alcaplast@alcaplast.cz)  
[www.alcaplast.cz](http://www.alcaplast.cz)

## РОССИЙСКАЯ ФЕДЕРАЦИЯ

---

ООО «АЛКА ПЛАСТ РУС»  
Домодедовское ш., д. 1, оф. 20  
пос. Сельхозтехника, Подольский р-он  
Московская область, 142116  
тел.: 8 (495) 500-57-53 (доб. 200)  
e-mail: [alcaplast@alcaplastcz.ru](mailto:alcaplast@alcaplastcz.ru)  
[www.alcaplastcz.ru](http://www.alcaplastcz.ru)

## РЕСПУБЛИКА БЕЛАРУСЬ

---

ООО «АлцаПласт»  
ул. Бабушкина, д. 76, оф. 194  
промузел Колядичи, Минский р-он  
Минск, 220024  
моб. тел.: +375 44 564 04 03  
тел.: +375 17 291 92 53  
e-mail: [alcaplast@alcaplast.by](mailto:alcaplast@alcaplast.by)  
[www.alcaplast.by](http://www.alcaplast.by)

