

- cs** Návod k instalaci a údržbě
da Installations- og vedligeholdelsesvejledning
hu Szerelési és karbantartási útmutató
no Installasjons- og vedlikeholdsanvisning
pl Instrukcja instalacji i konserwacji
ro Instrucțiuni de instalare și întreținere
ru Руководство по установке и техническому обслуживанию
sk Návod na inštaláciu a údržbu
uk Посібник зі встановлення та технічного обслуговування



0010021456

0010021457



Publisher/manufacturer

Vaillant GmbH

Berghauser Str. 40 ■ D-42859 Remscheid
Tel. +49 21 91 18-0 ■ Fax +49 21 91 18-2810
info@vaillant.de ■ www.vaillant.de



1 Безпека

1 Безпека

1.1 Пов'язані з діями застережні вказівки

Класифікація застережних вказівок за типом дій

Застережні вказівки за типом дій класифіковані наступним чином: застережними знаками і сигнальними словами щодо ступеня можливої небезпеки, на яку вони вказують:

Застережні знаки та сигнальні слова



Небезпека!

безпосередня небезпека для життя або небезпека тяжкого травмування



Небезпека!

Небезпека для життя внаслідок ураження електричним струмом



Попередження!

небезпека легкого травмування



Обережно!

вірогідність матеріальних збитків або завдання шкоди навколишньому середовищу

1.2 Використання за призначенням

При неналежному використанні або використанні не за призначенням може виникати небезпека для здоров'я та життя користувача або третіх осіб, а також небезпека завдання шкоди виробу та іншим матеріальним цінностям.

Цей виріб призначений для використання в якості вакуумного резервуара і забезпечує інтеграцію двох генераторів опалення.

До використання за призначенням належить:

- дотримання вимог посібників, що входять до комплекту поставки, з експлуатації, встановлення та технічного обслуговування виробу, а також - інших деталей та вузлів установки
- здійснення встановлення та монтажу згідно з допуском для приладу та системи
- дотримання всіх наведених в посібниках умов огляду та технічного обслуговування.

До використання за призначенням, поміж іншого, належить і виконання встановлення у відповідності до вимог класу IP.

Інше, ніж описане в цьому посібнику використання, або використання, що виходить за межі описаного, вважається використанням не за призначенням. Використанням не за призначенням вважається також будь-яке безпосередньо комерційне та промислове використання.

Увага!

Будь-яке неналежне використання заборонено.

1.3 Загальні вказівки з безпеки

1.3.1 Небезпека у випадку недостатньої кваліфікації спеціаліста

Наступні роботи дозволяється виконувати тільки спеціально навченому кваліфікованому спеціалістові

- Монтаж
 - Демонтаж
 - Встановлення
 - Введення в експлуатацію
 - Технічне обслуговування
 - Ремонт
 - Виведення з експлуатації
- ▶ Дотримуйтесь усіх інструкцій, що подаються в комплекті.
 - ▶ Дійте з урахуванням сучасного технічного рівня.
 - ▶ При цьому дотримуйтесь всіх чинних законів, стандартів, директив та інших приписів.

1.3.2 Небезпека опіків та ошпарювання гарячими деталями

- ▶ Починайте роботу з деталями лише тоді, коли вони охолонуть.

1.3.3 Небезпека для життя при відсутності захисних пристосувань

На схемах, що містяться в цьому документі, не вказані всі необхідні для належного встановлення захисні пристосування.

- ▶ Встановіть в установку всі необхідні захисні пристосування.

- ▶ Дотримуйтеся діючих внутрішньодержавних та міжнародних законів, стандартів та директив.

1.3.4 Небезпека травм під час транспортування через велику вагу виробу

- ▶ Транспоруйте виріб щонайменше вдвох.

1.3.5 Небезпека матеріальних збитків, викликаних морозом

- ▶ Встановлюйте прилад лише в захищених від морозу приміщеннях.

1.3.6 Небезпека матеріальних збитків через непридатний інструмент

- ▶ Для затягування або відпускання різьбових з'єднань використовуйте належний інструмент.

1.3.7 Небезпека!

Сфера застосування: Україна

- ▶ Перед монтажем прочитати інструкцію з установки!
- ▶ Перед введенням в експлуатацію прочитати інструкцію з експлуатації!
- ▶ Дотримуватися вказівок з технічного обслуговування, наведених в інструкції з експлуатації!

1.4 Приписи (директиви, закони, стандарти)

- ▶ Дотримуйтеся вимог внутрішньодержавних приписів, норм, директив та законів.

2 Вказівки до документації

2 Вказівки до документації

2.1 Дотримання вимог спільно діючої документації

- ▶ Обов'язково дотримуйтесь вимог всіх посібників з експлуатації та встановлення, що додаються до вузлів установки.

2.2 Зберігання документації

- ▶ Передавайте цей посібник та всю спільно діючу документацію наступному користувачу установки.

2.3 Сфера застосування посібника

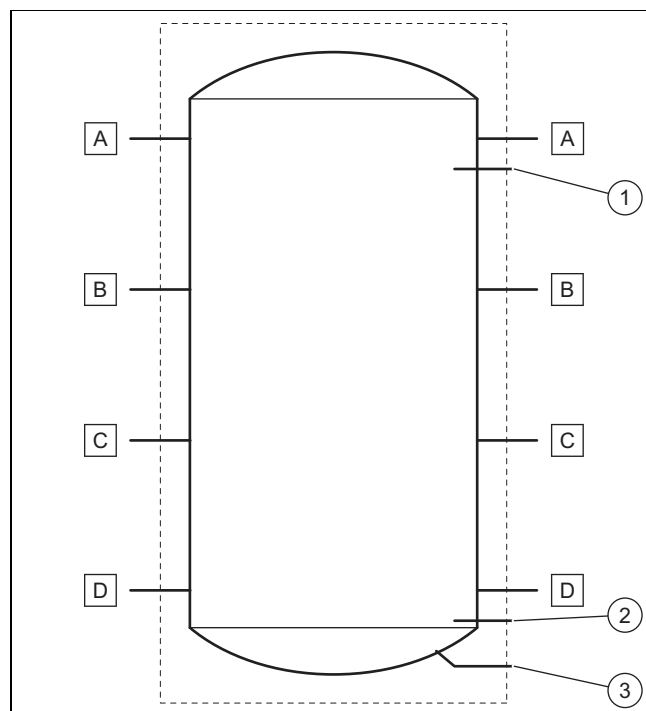
Цей посібник діє винятково для наступних виробів:

Виріб - артикульний номер

VPS R 100/1 M	0010021456
VPS R 200/1 B	0010021457

3 Опис виробу

3.1 Конструкція виробу



- | | | | |
|---|---------------------------------------------------------------------|---|-------------------------------|
| 1 | Трубка датчика для датчика температури зверху | A | Гідравлічне з'єднання G1" 1/2 |
| 2 | Трубка датчика для датчика температури знизу (лише для моделі 200L) | B | Гідравлічне з'єднання G1" 1/2 |
| 3 | Патрубок спорожнення G3/4 (лише для моделі 200L) | C | Гідравлічне з'єднання G1" 1/2 |
| | | D | Гідравлічне з'єднання G1" 1/2 |

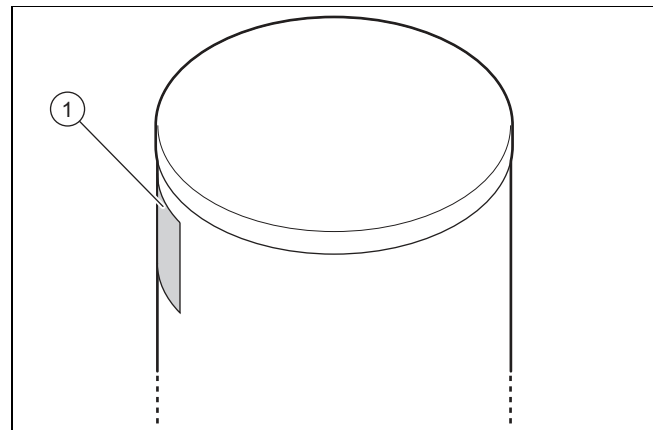
3.2 Інформація на паспортній табличці

На паспортній табличці вказані наступні дані:

Скорочення/символи	Опис
Серійний номер	Торгова назва і серійний номер виробу
"XX" кг	Вага нетто
"XX" L	Загальний вміст накопичувача
"XX" мПа	Максимальний робочий тиск накопичувача
"XX" °C	Максимальна робоча температура накопичувача

3.3 Серійний номер

Місце встановлення паспортної таблички:



Інформація про модель та серійний номер знаходиться на паспортній табличці (1).

3.4 Маркування CE



Маркування CE документально підтверджує відповідність виробів згідно з параметрами, вказаними на паспортній табличці, основним вимогам діючих нормативів.

Декларацію про відповідність можна проглянути у виробника.

3.5 Національний знак відповідності України

Сфера застосування: Україна



Маркування національним знаком відповідності виробу свідчить його відповідність вимогам Технічних регламентів України.

3.6 Правила упаковки, транспортування і зберігання

Сфера застосування: Україна

Вироби поставляються в упаковці підприємства-виробника.

Вироби транспортуються автомобільним, водним і залізничним транспортом відповідно до правил перевезення вантажів, що діють на конкретному виді транспорту. При транспортуванні необхідно передбачити надійне закріплення виробів від горизонтальних і вертикальних переміщень.

Невстановлені вироби зберігаються в упаковці підприємства-виробника. Зберігати вироби необхідно в закритих приміщеннях з природною циркуляцією повітря в стандартних умовах (неагресивна середовище без пилу, температура зберігання від -10 °С до +37 °С, вологість повітря до 80 %, без ударів і вібрацій).

3.7 Термін зберігання

Сфера застосування: Україна

- Термін зберігання: 2 роки

3.8 Термін служби

Сфера застосування: Україна

За умови дотримання правил транспортування, зберігання, монтажу і експлуатації, очікуваний термін служби виробу складає 15 років.

3.9 Дата виготовлення

Сфера застосування: Україна

Дата виготовлення (тиждень, рік) вказані в серійному номері на паспортній табличці:

- третій і четвертий знак серійного номера вказують рік виробництва (у двозначному форматі).
- п'ятий і шостий знак серійного номера вказують тиждень виробництва (від 01 до 52).

Тиждень 01-05	Тиждень 05-09	Тиждень 09-13	Тиждень 14-18
Січень	Лютий	Березень	Квітень
Тиждень 18-22	Тиждень 23-27	Тиждень 27-31	Тиждень 31-35
Травень	Червень	Липень	Серпень
Тиждень 36-40	Тиждень 40-44	Тиждень 44-48	Тиждень 49-52
Вересень	Жовтень	Листопад	Грудень

4 Монтаж

Всі габарити на малюнках вказані в міліметрах (мм).

4.1 Виймання з упаковки

1. Вийміть виріб з упаковки.
2. Зніміть захисну плівку з усіх частин виробу.

4.2 Перевірка комплекту поставки

- ▶ Перевірте вміст упаковки.

Сфера застосування: VPS R 100/1 M

Кількість	Позначення
1	Буферний накопичувач
1	Сумка 3 основами, 3 шайбами-підкладками та 6 гайками
2	Планка для настінного монтажу
4	Болти для кріплення планки для настінного монтажу на накопичувач
1	Нижня обшивка, яку при закріпленні накопичувача необхідно прикріпити на стіну
3	Болти для кріплення обшивки, шайба-підкладка, накладка болта
1	Погружна гільза
1	Сальник
6	Заглушка G1"1/2 + ущільнення
1	Документація

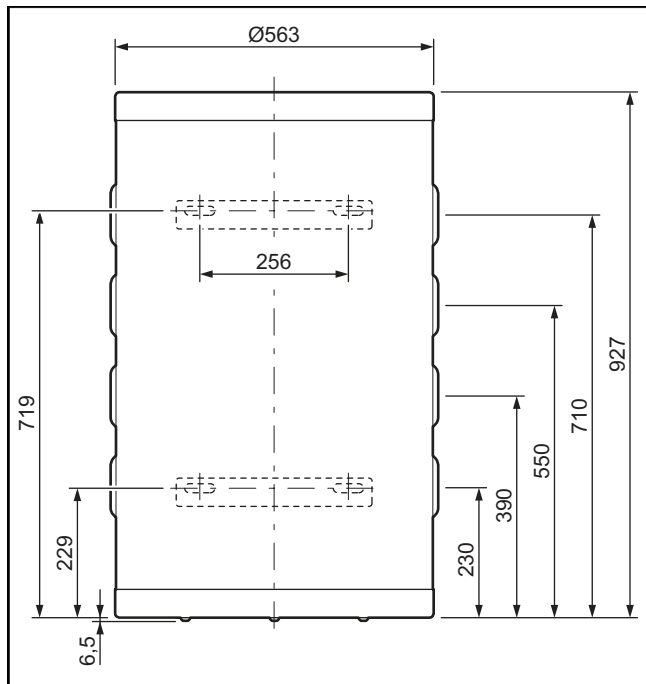
Сфера застосування: VPS R 200/1 B

Кількість	Позначення
1	Буферний накопичувач
1	Сумка 3 основами, 3 шайбами-підкладками та 6 гайками
2	Погружна гільза
2	Сальник
6	Заглушка G1"1/2 + ущільнення
1	Заглушка G3/4 для спорожнення накопичувача
1	Додатковий пакет з документацією

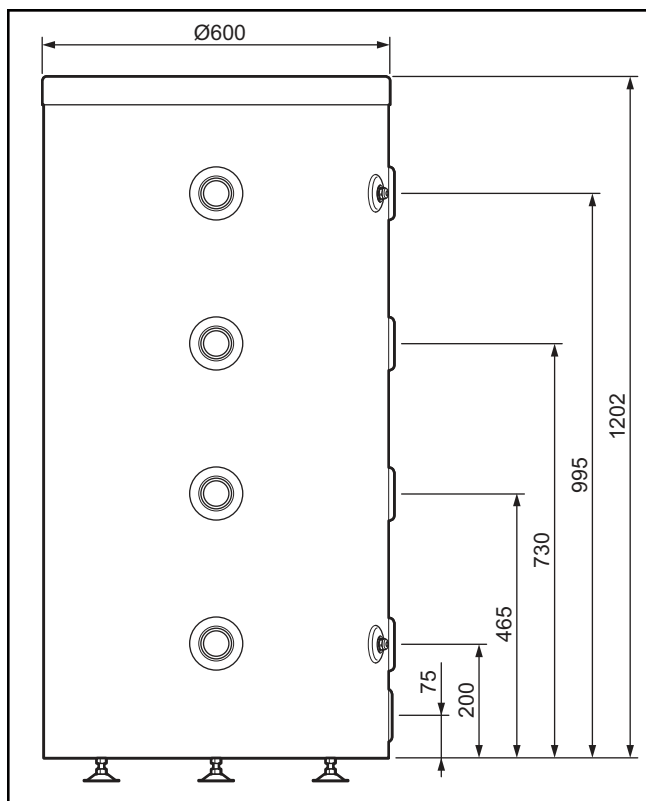
4 Монтаж

4.3 Габарити виробу і підключень

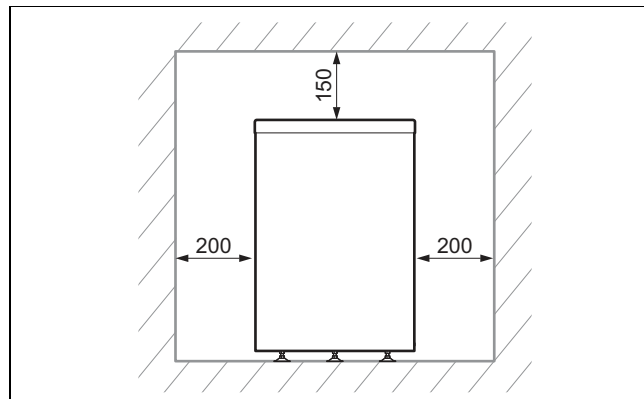
4.3.1 Накопичувач на 100 літрів



4.3.2 Накопичувач на 200 літрів



4.4 Мінімальні відстані



- ▶ Дотримуйтеся зазначених у плані відстаней.
- ▶ Переконайтеся в тому, що з'єднання водопостачання доступні для інспекції.

Додатковий вільний простір навколо виробу забезпечить зручність установки і обслуговування.

4.5 Відстань до займистих частин

- ▶ Переконайтеся, що ніякі легкозаймисті частини не торкаються деталей, оскільки вони можуть досягати температури понад 80°C .
- ▶ Переконайтеся, що дотримано мінімальну відстань між займистими частинами і гарячими деталями.
 - Мінімальна відстань: 200 мм

4.6 Дотримуйтеся вимог до місця встановлення

- ▶ Переконайтеся, що приміщення, в якому встановлюється виріб, не нагрівається до максимальної рекомендованої температури приміщення.
 - Рекомендована температура приміщення: 20°C
- ▶ Не встановлюйте виріб на інший прилад; це може привести до його пошкодження (наприклад, через пару або випари масла, що утворюються над плитою) або в приміщенні з великою кількістю пилу або з агресивним середовищем.
- ▶ Не встановлюйте виріб під приладом з якого можуть витікати рідини.
- ▶ Переконайтеся, що приміщення, в якому передбачається встановити виріб, в достатній мірі захищене від морозу.

4.7 Навішування виробу

Сфера застосування: VPS R 100/1 M



Обережно!

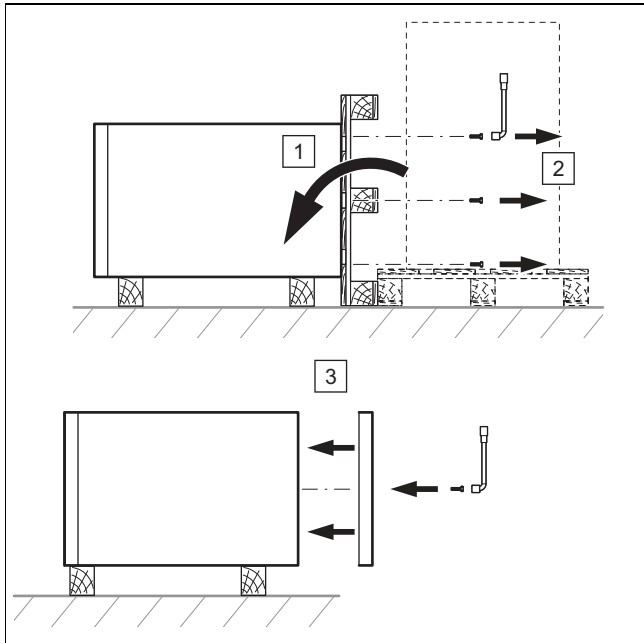
Небезпека отримання травм при нахилі виробу!

До тих пір, поки виріб не прикріплений належним чином до стіни, не можна виключати того, що він може перекинутися.

- ▶ Прикріпіть виріб, використовуючи 4 точки кріплення на стіні.

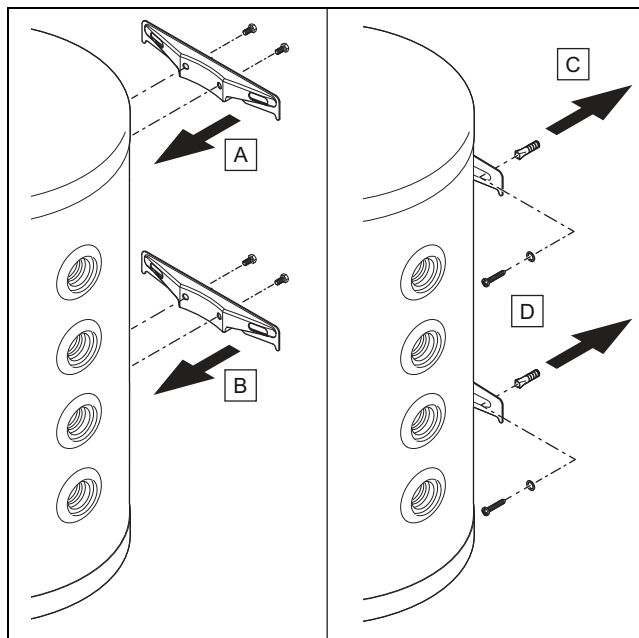
- ▶ Перевірте, чи надійно затягнуті гайки. Після затягування різьбові штифти повинні виступати за гайками.

1. Переконайтесь у достатній несучій здатності стіни для робочої ваги виробу.
 - Вага з наповненням водою: 135 кг
2. Перевірте, чи підходить кріпильне приладдя, що входить в комплект поставки, для типу стіни.



3. Зніміть кріпильні гвинти накопичувача під піддоном.
4. Закріпіть нижню обшивку під накопичувачем.

Умови: Носівна здатність стіни достатня, матеріал кріплення підходить для стіни



- ▶ Знову встановіть планку для настінного монтажу на накопичувач.
- ▶ Закріпіть накопичувач на стіні.

Умови: Несуча здатність стіни недостатня

- ▶ Замовник повинен забезпечити пристосування для навішування з достатньою несучою здатністю. Використовуйте для цього, наприклад, незалежні стійки або цегляну кладку.

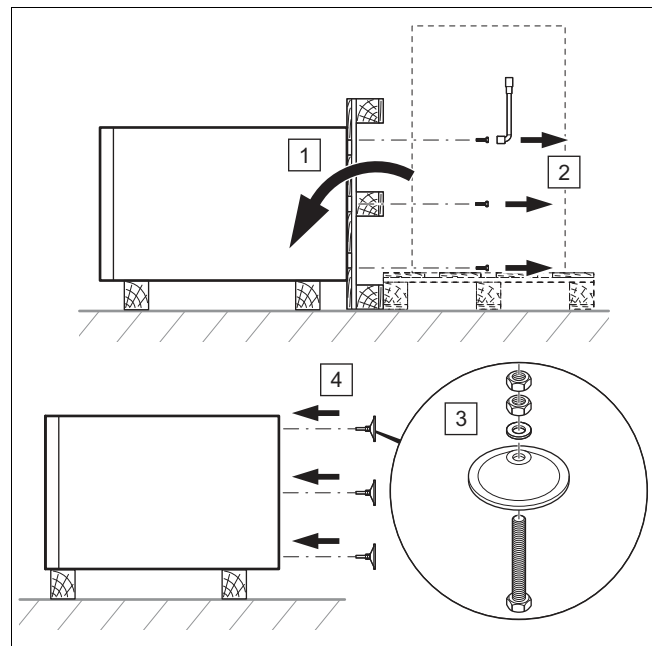
4.8 Вимкнення виробу

Сфера застосування: VPS R 100/1 M

АБО VPS R 200/1 B

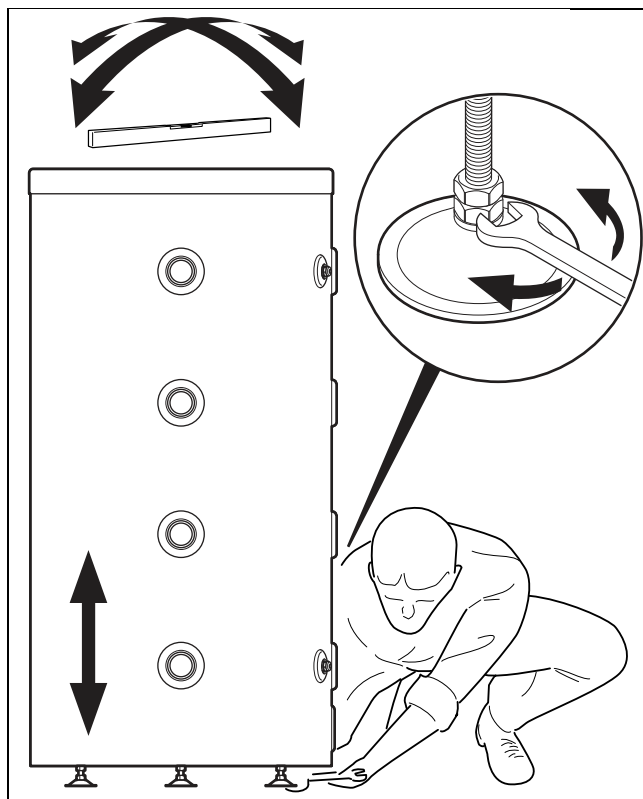
1. При виборі місця встановлення беріть до уваги вагу наповненого накопичувача і несучу здатність підлоги.

Вага з наповненням водою	
Сфера застосування: VPS R 100/1 M	135 кг
Сфера застосування: VPS R 200/1 B	246 кг



2. Зніміть кріпильні гвинти накопичувача під піддоном.
3. Змонтуйте під накопичувачем 3 ніжки, що входять в комплект поставки.

5 Встановлення



4. Вирівняйте виріб за допомогою регульованих по висоті ніжок і водяного рівня.

5 Встановлення

5.1 Монтаж гідравліки

5.1.1 Гідравлічне підключення



Обережно!

Небезпека пошкодження з-за засмічених трубопроводів!

Сторонні предмети, такі як залишки шлаку від зварки або бруд у водопроводах, можуть призвести до пошкоджень опалювального приладу.

- ▶ Перед встановленням ретельно сполосніть опалювальну установку.



Обережно!

Небезпека пошкодження через передачу тепла при паянні.

Тепло, що передається при паянні, може призвести до пошкодження спіненого поліпропілену навколо виробу, а також ущільнення приєднувального фітингу.

- ▶ Захищайте ізоляційне покриття виробу.
- ▶ Не паяйте приєднувальні фітинги, якщо вони пригвинчені до виробу.



Обережно!

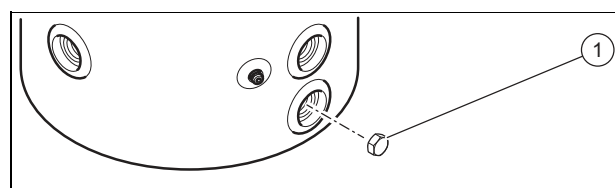
Небезпека корозійного пошкодження!

Пластмасові труби в опалювальній установці, що не мають дифузійної щільності, є причиною потрапляння повітря у воду системи опалення та корозійного пошкодження в контурах теплогенератора та опалювального приладу.

- ▶ При використанні в опалювальній установці пластмасових труб, що не мають дифузійної щільності, виконайте розділення системи, встановивши між опалювальним приладом та опалювальною установкою зовнішній теплообмінник.

1. Встановіть зливний кран в найнижчій точці установки.
2. Підключайте системи в залежності від Вашої установки відповідно до наведених схем.

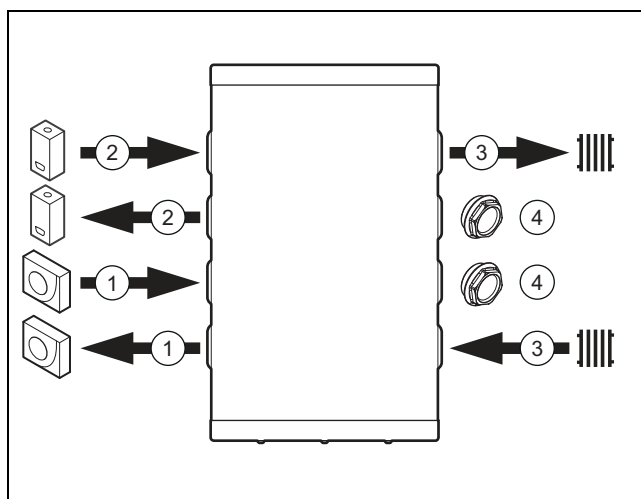
Сфера застосування: VPS R 200/1 B



- ▶ Підключіть зливний кран до відповідного підключення накопичувача.
- ▶ Якщо Ви не підключаєте зливний кран, вставте пробку зливного отвору (1), щоб гарантувати герметичність накопичувача.

5.1.2 Схема підключень гідравліки

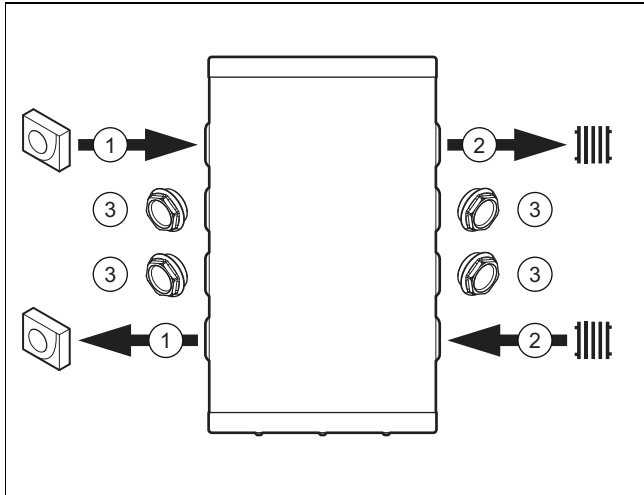
5.1.2.1 Варіант 1



- 1 Тепловий насос
- 2 Опалювальний прилад
- 3 Опалювальний контур

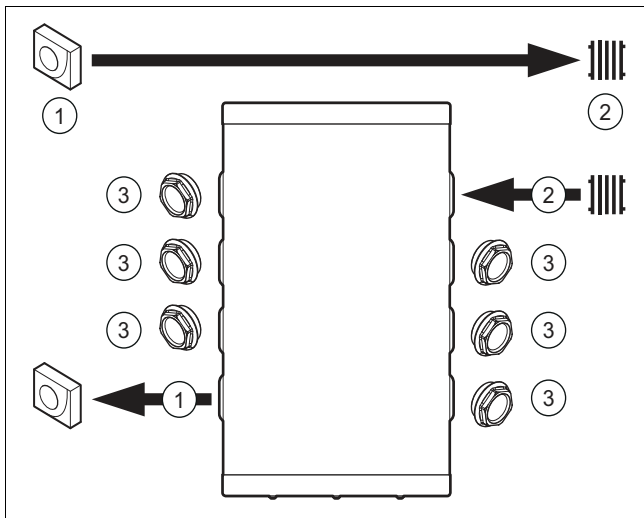
4 Заглушка

5.1.2.2 Варіант 2



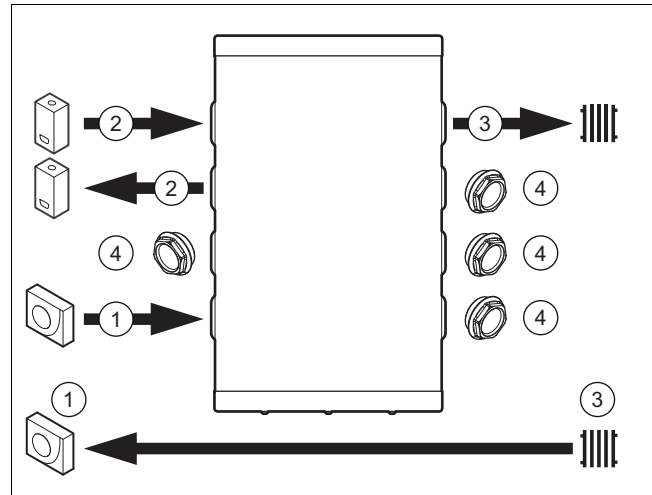
- 1 Тепловий насос
- 2 Опалювальний контур
- 3 Заглушка

5.1.2.3 Варіант 3



- 1 Тепловий насос
- 2 Опалювальний контур
- 3 Заглушка

5.1.2.4 Варіант 4



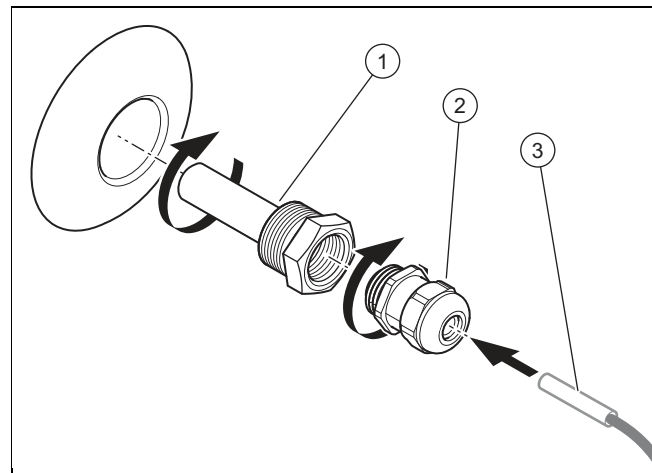
- 1 Тепловий насос
- 2 Опалювальний прилад
- 3 Опалювальний контур
- 4 Заглушка

5.2 Прокладання кабелів



Вказівка

Якщо датчик температури не входить в комплект поставки, його необхідно замовляти окремо.



1. Прикрутіть трубку датчика (1) у накопичувач.
2. Прикрутіть сальник (2) у трубку датчика (1).
3. Використовуйте термопасту, щоб вставити датчик температури (3) в трубку датчика (1).

Сфера застосування: VPS R 200/1 B

- Щоб забезпечити герметичність накопичувача, встановлюйте принципово 2 трубки датчика, навіть якщо використовується тільки один датчик температури.

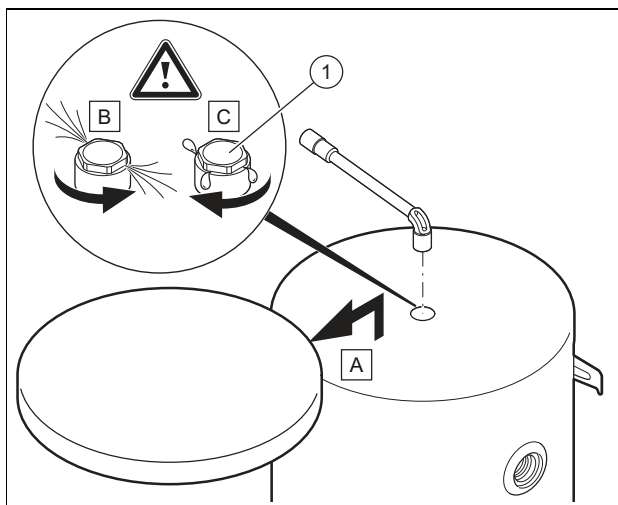
6 Введення в експлуатацію

6 Введення в експлуатацію

1. Зверніть увагу на зміст посібника зі встановлення нагрівальних генераторів.
2. Переконайтесь, що гідравлічні та електричні підключення виконані правильно.
3. Перевірте герметичність підключень.
4. Видаліть повітря з опалювальної установки.

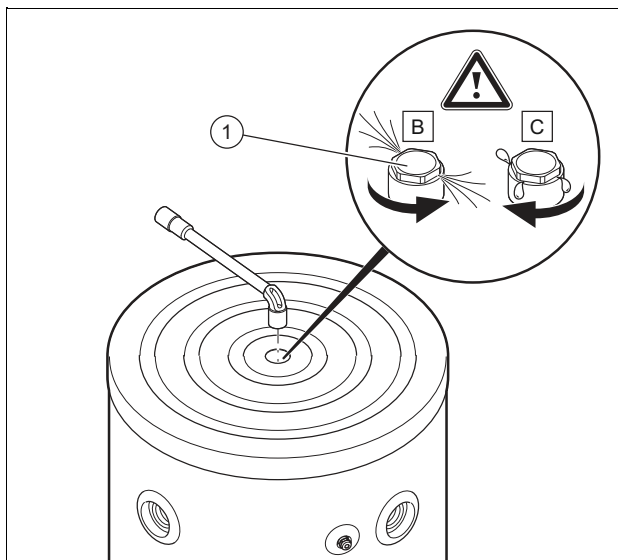
6.1 Видалення повітря з виробу

Сфера застосування: VPS R 100/1 M



- ▶ Відкрийте вентиль для видалення повітря (1) під час наповнення водою опалювального контура.

Сфера застосування: VPS R 200/1 B



- ▶ Відкрийте вентиль для видалення повітря (1) під час наповнення водою опалювального контура.
1. Закрийте вентиль для видалення повітря, коли вода почне витікати (при необхідності повторіть цей захід багаторазово).
 2. Перевірте, чи щільне з'єднання відведення повітря.

6.2 Теплоізоляція виробу

Виріб оснащено теплоізоляцією.

Це призводить до значного теплообміну в підключеннях води і заглушках, якщо вони не теплоізовані.

У режимі опалення цей теплообмін призводить до зменшення потужності опалення і до зниження рівня температури.



Вказівка

У режимі охолодження цей теплообмін призводить до зниження продуктивності системи і підвищення рівня температури, що, в свою чергу, призводить до збільшення конденсації.

- ▶ Теплоізолуйте підключення води, злив на накопичувачі та інші підключення для того, щоб обмежити теплообмін і тим самим знизити ризик конденсації.

7 Передача виробу користувачу

- ▶ Після закінчення встановлення зверніть увагу користувача на місце і функції захисного пристосування.
- ▶ Особливо зверніть увагу користувача на вказівки з безпеки, яких він повинен дотримуватися.
- ▶ Поясніть користувачу необхідність технічного обслуговування виробу із зазначеною періодичністю.

8 Придбання запасних частин

Оригінальні деталі виробу пройшли сертифікацію виробником у ході перевірки на відповідність установленим вимогам. Застосування інших, несертифікованих або не рекомендованих запчастин під час технічного обслуговування або ремонту може призвести до втрати виробом відповідності встановленим вимогам і чинним стандартам.

Ми наполегливо рекомендуємо застосовувати виключно оригінальні запасні частини від виробника з метою забезпечення безперебійну та безпечну роботу виробу. Докладнішу інформацію щодо доступних оригінальних запасних частин можна отримати за контактною адресою, вказаною на задній сторінці цього посібника.

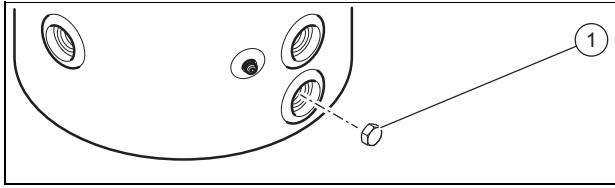
- ▶ Якщо для виконання технічного обслуговування або ремонту потрібні запасні частини, використовуйте виключно рекомендовані запасні частини для цього виробу.

9 Спорожнення виробу

Сфера застосування: VPS R 100/1 M

- ▶ Спорожніть виріб через найнижче гідравлічне з'єднання накопичувача.

Сфера застосування: VPS R 200/1 B



- ▶ Викрутіть заглушку(1), щоб спорожнити виріб.

10 Остаточне виведення з експлуатації

1. Спорожніть виріб.
2. Демонтуйте виріб.
3. Передайте виріб, включаючи деталі переробки, або депонуйте його.

11 Вторинна переробка та утилізація

- ▶ Доручіть утилізацію упаковки спеціалісту, який встановив виріб.



Якщо виріб позначений таким знаком:

- ▶ У цьому випадку забороняється утилізувати виріб разом із побутовими відходами.
- ▶ Замість цього здайте виріб до пункту прийому старих електричних або електронних приладів.



Якщо виріб містить елементи живлення, позначені цим знаком, це означає, що вони містять шкідливі для здоров'я та навколишнього середовища речовини.

- ▶ У цьому випадку здайте елементи живлення до пункту прийому елементів живлення.

12 Гарантія та сервісна служба

12.1 Гарантія

Інформацію щодо гарантії виробника ви можете отримати, звернувшись за контактною адресою, вказаною на останній сторінці.

12.2 Сервісна служба

Контактну інформацію нашої сервісної служби Ви знайдете на зворотній стороні або на нашому веб-сайті.

Додаток

Додаток

A Технічні характеристики

Технічні характеристики

	VPS R 100/1 M	VPS R 200/1 B
Номінальна місткість	101 л	202 л
Зовнішній діаметр накопичувача	550 мм	600 мм
Висота накопичувача	932 мм	1 202 мм
Вага нетто	34 кг	44 кг
Вага з наповненням водою	135 кг	246 кг
Матеріал накопичувача і підключень	Сталь	Сталь
Діапазон тиску води	0,1 ... 0,3 МПа (1,0 ... 3,0 бар)	0,1 ... 0,3 МПа (1,0 ... 3,0 бар)
Максимальна робоча температура	95 °C	95 °C
Діаметр гідравлічного з'єднання	G1" 1/2	G1" 1/2
Діаметр трубки датчика	G1/2	G1/2

А Додаток

Технічні характеристики



Supplier

Vaillant Group Czech s. r. o.

Chrást'any 188 ■ CZ - 252 19 Praha-západ ■ Telefon 281 028 011
Telefax 257 950 917 ■ www.vaillant.cz ■ vaillant@vaillant.cz

Vaillant Saunier Duval Kft.

Office Campus Irodaház
A épület, II. emelet
1097 Budapest
Gubacsi út 6.

Tel.: +36 1 283-0553
Telefax: + 36 1 283-0554

info@saunierduval.hu
www.saunierduval.hu

Vaillant Saunier Duval Sp. z.o.o.

Al. Krakowska 106 ■ 02-256 Warszawa ■ Tel. 0 22 / 323 01 00 ■ Fax 0 22 / 323 01 13
Infolinia 0 801 804 444 ■ www.vaillant.pl ■ vaillant@vaillant.pl

Vaillant Group Norge AS

Stattumveien 7 ■ 1540 Vestby
Telefon 64 95 99 00 ■ Fax 64 95 99 01
info@vaillant.no ■ www.vaillant.no

Vaillant A/S

Drejergangen 3 A ■ DK-2690 Karlslunde ■ Telefon +45 46 16 02 00
Telefax +45 46 16 02 20 ■ www.vaillant.dk ■ saig@vaillant.dk

Vaillant Group România

Str. Nicolae Caramfil 75, sector 1 ■ 014142 București ■ Tel. 021/209 88 88
Fax. 021/232 22 75 ■ office@vaillant.com.ro ■ www.vaillant.com.ro

ООО "Вайлант Групп Рус", Россия

143421 Московская область - Красногорский район
26-й км автодороги «Балтия», бизнес-центр «Рига Ленда» ■ Строение 3, 3-й подъезд, 5-й этаж
Тел.: +7 495 788 45 44 ■ Факс: +7 495 788 45 65
Техническая поддержка для специалистов: +7 495 921 45 44 (круглосуточно)
info@vaillant.ru ■ www.vaillant.ru ■ вайлант.рф

Vaillant Group Slovakia, s.r.o.

Prík. Púšť'a 45 ■ 90901 Skalica ■ Tel.: 034 696 61 01
Fax: 034 696 61 11 ■ Zákaznícka linka 034 696 61 28 ■ www.vaillant.sk

Постачальник:

ДП «Вайлант Група Україна»

вул. Лаврська 16 ■ 01015 м. Київ
Тел.: 044 339 98 40 ■ Факс: 044 339 98 42
Гаряча лінія 0800 501 805 ■ info@vaillant.ua ■ www.vaillant.ua

Manufacturer

Вайлант ГмБХ

Бергхаузер штр. 40 ■ D-42859 Ремшайд ■ Германия ■ Тел. +49 21 91/18-0
Факс +49 21 91/18-28 10 ■ www.vaillant.de ■ info@vaillant.de

Vaillant GmbH

Berghauser Str. 40 ■ D-42859 Remscheid ■ Telefon 0 21 91/18-0
Telefax 0 21 91/18-28 10 ■ www.vaillant.de ■ info@vaillant.de