



Bonomi Idrosanitaria, известная компания на международном рынке в секторе сантехники, зародилась семьёй Бономи в 1908 году созданием литейного производства из латуни. С 30-х годов специализируется на производстве компонентов для водоснабжения и отопления. Бесконечная активность в поисках новшества технологического процесса производства и долгий столетний опыт обеспечили компании отличительной чертой новаторства и дизайна.

Стремление к совершенству - вот новый стимул компании Идросанитария Бономи. По сути, с самого начала своей



Фабрика в Muscoline



Фабрика в Sarezzo



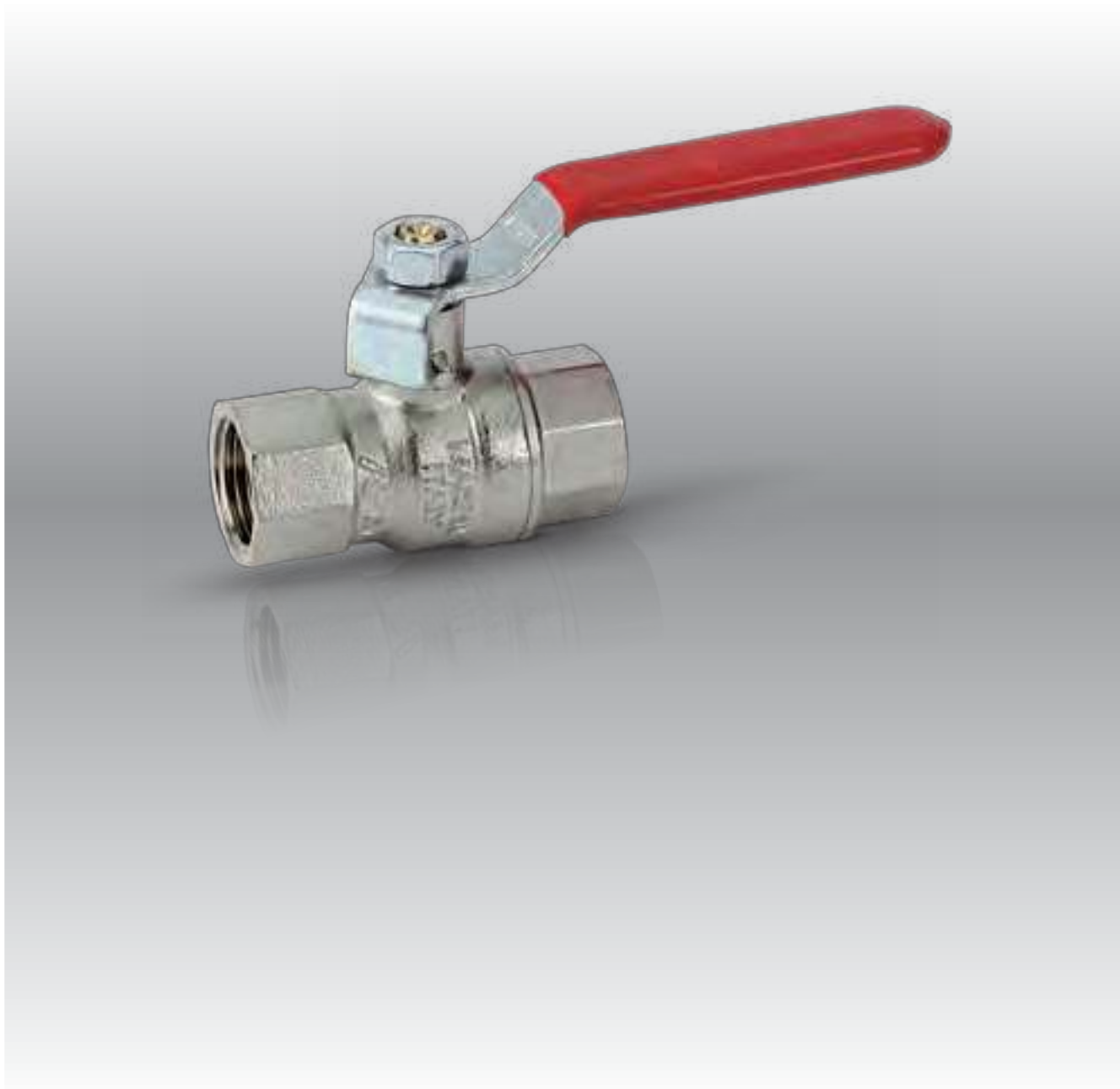
Центральный офис в Lumezzane

деятельности компания всегда отличалась шагом вперёд по сравнению со своими конкурентами. Качественное сырьё, внимание к деталям и новаторские решения позволяют удовлетворять и выполнять все требования своих клиентов в режиме реального времени. Bonomi и также **Bonomi Contemporaneo Italiano**. Характерный бренд творческой итальянской креативности специализируется на производстве сантехнической арматуры, смесителей и фурнитуры. Благодаря своим достижениям всегда находится в преддверии потребностей рынка, предлагая уникальный и современный дизайн. Компания со своей внутренней системой управления и сертификацией качества ISO 9001 гарантирует высокое качество и надёжность. Для обеспечения максимальной безопасности своей продукции компания Идросанитария Бономи использует самые современные оборудования для контроля и испытаний.





ШАРОВЫЕ КРАНЫ ДЛЯ ВОДЫ



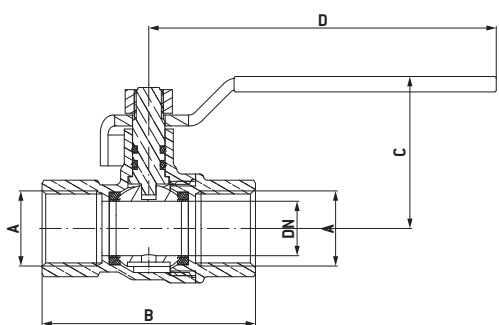
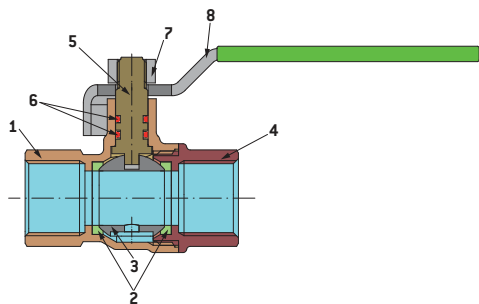
15



7970...

ИДРОГРИН

Шаровые краны для воды



- Экологический для питьевой воды кран шаровой ВВ с металлической ручкой
 - Резьба внутренняя: ISO 7/1
 - Рабочая температура: мин. 0°C - макс. +95°C
- СКОРО В ПРОДАЖЕ**

Данный шаровый кран применяется для использования при потреблении питьевой воды, изготовлена по европейскому стандарту EN 13828. Прекрасно подходит для использования в системах водоснабжения и отопления. Кран полнопроходной, шар предохраняется двойной тефлоновой прокладкой. Перфорированный (дырчатый) шар позволяет избегать застоя воды внутри крана, путём препятствия размножения вредных для здоровья человека бактерий. Предохранительные прокладки из специального материала EPDM PEROX с внутренним штоком гарантируют полную взрывобезопасность. Рекомендуется поворачивать ручку крана по крайней мере 1 раз в 3 месяца для предотвращения образования отложения кальция.

Описание:

НОМ.	ОПИСАНИЕ	№	МАТЕРИАЛ
1	Корпус	1	CW617N UNI-EN 12165
2	Прокладки	2	PTFE
3	Шар	1	CW617N UNI-EN 12165 хромированный
4	Муфта	1	CW617N UNI-EN 12165
5	Шток	1	CW614N UNI-EN 12165
6	Резиновые прокладки	2	EPDM PEROX
7	Гайка	1	Сталь оцинкованная
8	Ручка	1	Сталь оцинкованная и с пластиком

Размеры:

DN	A	B	C	D	PN
12	3/8"	50,5	38	87	40
15	1/2"	58,5	41	95	40
20	3/4"	67,5	46	95	40
25	1"	80	55,5	120	40
32	1.1/4"	96	63	120	30
40	1.1/2"	106	80	150	30
50	2"	130	88	150	30

Упаковка/Цена:

	3/8"	1/2"	3/4"	1"	1.1/4"	1.1/2"	2"
Штук в упаковке	-	-	-	-	-	-	-
Штук в коробке	-	-	-	-	-	-	-
Цена	3,66	3,66	5,29	8,13	12,64	18,95	26,94

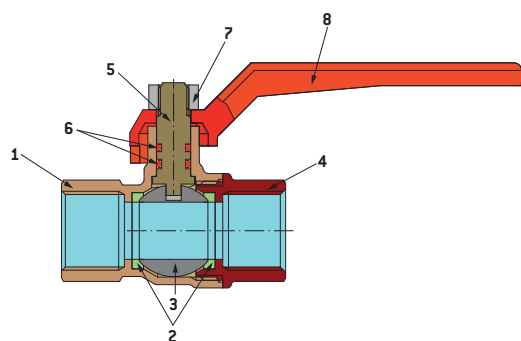
7951...**МИССУРИ**Шаровые краны
для воды

- Кран шаровой ВВ для воды с алюминиевой ручкой
- Резьба внутренняя: ISO 7/1
- Рабочая температура: мин. 0°C - макс. +95°C

Данный шаровой кран полнопроходной изготовлен из латуни. Предохранительный стержень из тефлона с внутренней двойной резиновой прокладкой гарантирует полную безопасность. Кран применяется для систем хозяйственного и промышленного водоснабжения, в системах отопления и ирригационных (для поливных работ) установках. Используется для неагрессивных жидкостей, не вызывающих коррозию крана. Рекомендуется поворачивать ручку крана по крайней мере 1 раз в 3 месяца для предотвращения образования отложения кальция.

WRAS
APPROVED
PRODUCT**Описание:**

НОМ.	ОПИСАНИЕ	№	МАТЕРИАЛ
1	Корпус	1	CW617N UNI-EN 12165 никелированный
2	Прокладки	2	PTFE
3	Шар	1	CW617N UNI-EN 12165 хромированный
4	Муфта	1	CW617N UNI-EN 12165 никелированный
5	Шток	1	CW614N UNI-EN 12164
6	Резиновые прокладки	2	NBR
7	Гайка	1	Сталь оцинкованная
8	Ручка	1	Алюминий покрашенный

**Размеры:**

DN	A	B	C	D	PN	KV*
12	Rp 3/8"	50,5	40	92	40	-
15	Rp 1/2"	58,5	43	92	40	10,05
20	Rp 3/4"	67,5	52	115	40	21,57
25	Rp 1"	80	58,5	115	40	49,14
32	Rp 1.1/4"	96	69	125	30	68,65
40	Rp 1.1/2"	106	81	150	30	98,83
50	Rp 2"	130	89	150	30	177,04

*Диаграмму проходимости смотрите на странице 48-49

Упаковка/Цена:

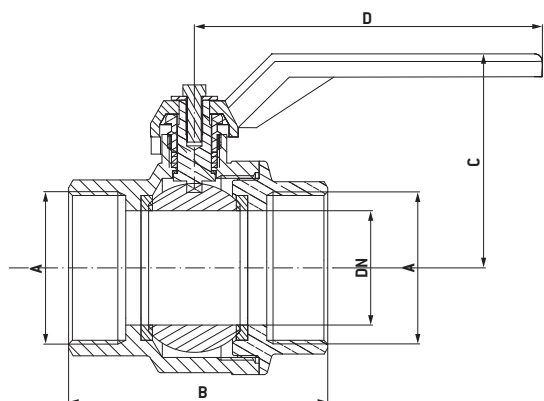
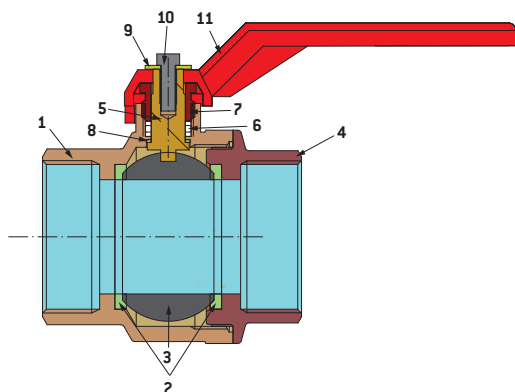
	Rp 3/8"	Rp 1/2"	Rp 3/4"	Rp 1"	Rp 1.1/4"	Rp 1.1/2"	Rp 2"
Штук в упаковке	20	15	10	8	25	16	12
Штук в коробке	200	180	120	72	25	16	12
Цена	3,38	3,38	4,89	7,52	11,70	17,54	24,94

МИССУРИ

7951 ОТ 2.1/2" ДО 4"...

МИССУРИ

Шаровые краны для воды



- Кран шаровой ВВ для воды с алюминиевой ручкой
- Резьба: ISO 228
- Рабочая температура: мин. 0°C - макс. +95°C

Данный шаровый кран полнопроходной изготовлен из латуни. Предохранительный стержень из тефлона с внутренней двойной резиновой прокладкой гарантирует полную безопасность. Кран применяется для систем хозяйственного и промышленного водоснабжения, в системах отопления и ирригационных (для поливных работ) установках. Используется для неагрессивных жидкостей, не вызывающих коррозию крана. Рекомендуется поворачивать ручку крана по крайней мере 1 раз в 3 месяца для предотвращения образования отложения кальция.

Описание:

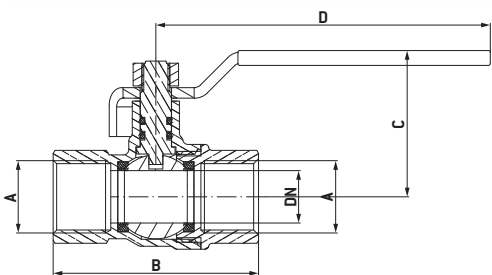
НОМ.	ОПИСАНИЕ	№	МАТЕРИАЛ
1	Корпус	1	CW617N UNI-EN 12165 никелированный
2	Прокладки	2	PTFE
3	Шар	1	CW617N UNI-EN 12165 хромированный
4	Муфта	1	CW617N UNI-EN 12165 никелированный
5	Шток	1	CW614N UNI-EN 12164
6	Предохранительные прокладки	3	PTFE
7	Сальник	1	CW614 UNI-EN 12164
8	Кольцевая прокладка	1	PTFE
9	Кольцевая прокладка	1	OT63 CuZn37 UNI-EN 1652
10	Винт	1	Сталь оцинкованная
11	Ручка	1	Алюминий покрашенный

Размеры:

DN	A	B	C	D	PN
60	2.1/2"	132	109	240	20
76	3"	167	127	240	20
95	4"	200	160	240	20

Упаковка/Цена:

	2.1/2"	3"	4"
Штук в упаковке	10	5	4
Штук в коробке	10	5	4
Цена	46,40	84,10	154,21

795101...**МИССУРИ**Шаровые краны
для воды

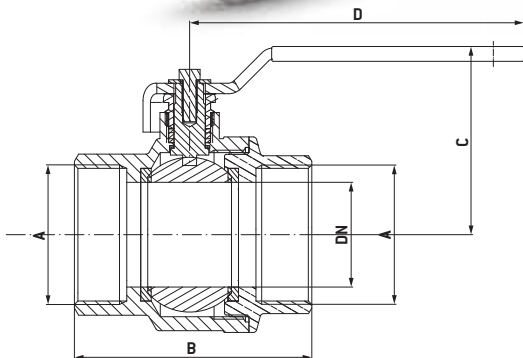
- Кран шаровой ВВ для воды со стальной ручкой
- Резьба: ISO 7/1
- Рабочая температура: мин. 0°C - макс. +95°C

Размеры:

DN	A	B	C	D	PN
12	Rp 3/8"	50,5	38	87	40
15	Rp 1/2"	58,5	41	95	40
20	Rp 3/4"	67,5	46	95	40
25	Rp 1"	80	55,5	120	40
32	Rp 1.1/4"	96	63	120	30
40	Rp 1.1/2"	106	80	150	30
50	Rp 2"	130	88	150	30

Упаковка/Цена:

	Rp 3/8"	Rp 1/2"	Rp 3/4"	Rp 1"	Rp 1.1/4"	Rp 1.1/2"	Rp 2"
Штук в упаковке	20	15	10	8	20	16	12
Штук в коробке	200	180	120	72	20	16	12
Цена	3,38	3,38	4,89	7,52	11,70	17,54	24,94

795101 ОТ 2.1/2" ДО 4"...**МИССУРИ**Шаровые краны
для воды

- Кран шаровой ВВ для воды размеры от 2.1/2" до 4" со стальной ручкой
- Резьба внутренняя: ISO 228
- Рабочая температура: мин. 0°C - макс. +95°C

Размеры:

DN	A	B	C	D	PN
60	2.1/2"	132	108	200	20
20	3"	167	126	282	20
95	4"	200	159	282	20

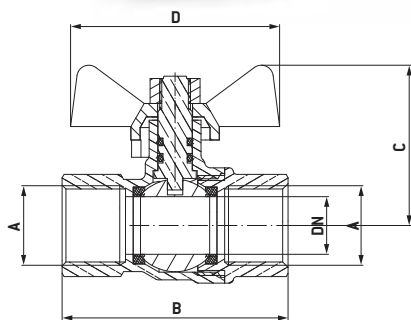
Упаковка/Цена:

	2.1/2"	3"	4"
Штук в упаковке	10	5	4
Штук в коробке	10	5	4
Цена	46,40	84,10	154,21

7953...

МИССУРИ

Шаровые краны для воды



- Кран шаровой ВВ для воды с ручкой-бабочкой
- Резьба: ISO 7/1
- Рабочая температура: мин. 0°C - макс. +95°C

Размеры:

DN	A	B	C	D	PN	KV*
12	Rp 3/8"	50,5	38	50	40	-
15	Rp 1/2"	58,5	41	50	40	10,05
20	Rp 3/4"	67,5	47	67	40	21,57
25	Rp 1"	80	52	67	40	49,14

*Диаграмму проходимости смотрите на странице 48-49

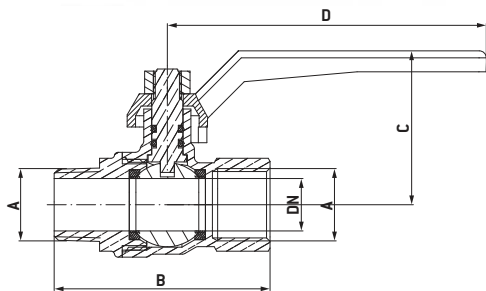
Упаковка/Цена:

	Rp 3/8"	Rp 1/2"	Rp 3/4"	Rp 1"
Штук в упаковке	20	15	10	8
Штук в коробке	200	180	120	72
Цена	3,38	3,38	4,89	7,52

795702...

МИССУРИ

Шаровые краны для воды



- Кран шаровой НВ для воды с алюминиевой ручкой
- Резьба: ISO 7/1
- Рабочая температура: мин. 0°C - макс. +95°C

Размеры:

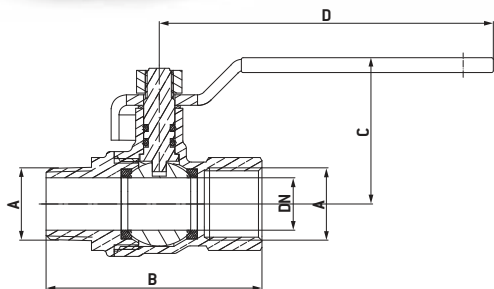
DN	A	B	C	D	PN
15	Rp 1/2"	65	43	92	40
20	Rp 3/4"	71,5	52	115	40
25	Rp 1"	85,5	58,5	115	40
32	Rp 1.1/4"	101	69	125	30
40	Rp 1.1/2"	113	81	150	30
50	Rp 2"	133,5	89	150	30

Упаковка/Цена:

	Rp 1/2"	Rp 3/4"	Rp 1"	Rp 1.1/4"	Rp 1.1/2"	Rp 2"
Штук в упаковке	15	10	8	25	16	12
Штук в коробке	180	120	72	25	16	12
Цена	3,55	5,13	7,90	12,17	18,24	25,94

795701...**МИССУРИ**

Шаровые краны для воды



- Кран шаровой НВ для воды с металлической ручкой
- Резьба: ISO 7/1
- Рабочая температура: мин. 0°C - макс. +95°C

Размеры:

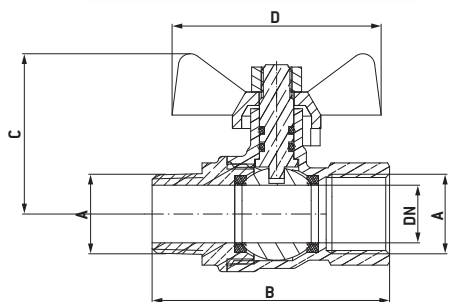
DN	A	B	C	D	PN
15	Rp 1/2"	65	41	95	40
20	Rp 3/4"	71,5	46	95	40
25	Rp 1"	85,5	55,5	120	40
32	Rp 1.1/4"	101	63	120	30
40	Rp 1.1/2"	113	80	150	30
50	Rp 2"	133,5	88	150	30

Упаковка/Цена:

	Rp 1/2"	Rp 3/4"	Rp 1"	Rp 1.1/4"	Rp 1.1/2"	Rp 2"
Штук в упаковке	15	10	8	25	16	12
Штук в коробке	180	120	72	25	16	12
Цена	3,55	5,13	7,90	12,17	18,24	25,94

7957...**МИССУРИ**

Шаровые краны для воды



- Кран шаровой ВВ для воды с ручкой-бабочкой
- Резьба: ISO 7/1
- Рабочая температура: мин. 0°C - макс. +95°C

Размеры:

DN	A	B	C	D	PN
15	Rp 1/2"	65	41	50	40
20	Rp 3/4"	71,5	47	67	40
25	Rp 1"	85,5	52	67	40

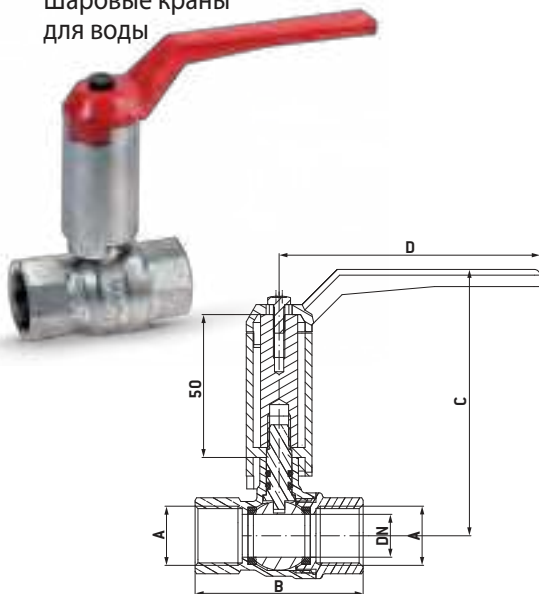
Упаковка/Цена:

	Rp 1/2"	Rp 3/4"	Rp 1"
Штук в упаковке	15	10	8
Штук в коробке	180	120	72
Цена	3,55	5,13	7,90

7954...

МИССУРИ

Шаровые краны для воды



- Кран шаровой для воды с термоизолирующей насадкой
- Резьба для 1/2" до 2": ISO 7/1
- Резьба для 2.1/2 до 4" : ISO 228
- Рабочая температура: мин. 0°C - макс. +95°C

Размеры:

DN	A	B	C	D	PN	KV*
15	Rp 1/2"	58,5	93	92	40	10,05
20	Rp 3/4"	67,5	102	92	40	21,57
25	Rp 1"	80	108,5	115	40	49,14
32	Rp 1.1/4"	96	119	125	30	68,65
40	Rp 1.1/2"	106	131	150	30	98,83
50	Rp 2"	130	139	150	30	177,04
60**	2.1/2"	132	159	240	20	-
76**	3"	167	177	240	20	-
95**	4"	200	210	240	10	-

* Диаграмму проходимости смотрите на странице 48-49

** По заказу

Упаковка/Цена:

	Rp 1/2"	Rp 3/4"	Rp 1"	Rp 1.1/4"	Rp 1.1/2"	Rp 2"	2.1/2"	3"	4"
Штук в упаковке	8	8	4	15	10	10	2	1	1
Штук в коробке	80	80	40	15	10	10	2	1	1
Цена	6,15	7,26	9,92	15,17	20,92	28,42	ПО ЗАКАЗУ	ПО ЗАКАЗУ	ПО ЗАКАЗУ

7956...

ТАМИДЖИ

Шаровые краны для воды



- Кран шаровой с гайкой и компрессорным наконечником
- Рабочая температура: мин. 0°C - макс. +95°C

Размеры:

DN	A	B	C	D	PN
15	15	79	41	95	40
20	22	85	46	95	40
25	28	102	56	120	40

Упаковка/Цена:

	15	22	28
Штук в упаковке	12	10	8
Штук в коробке	120	100	40
Цена	5,25	6,74	11,28

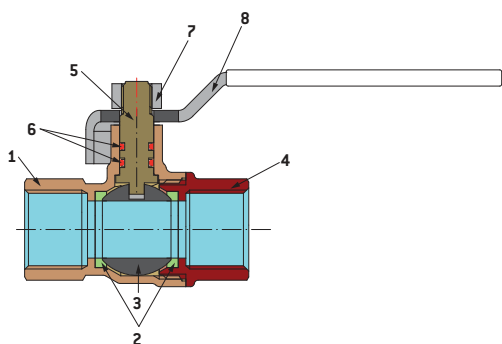
7960...

МИССУРИ

Шаровые краны для воды



WRAS APPROVED PRODUCT



- Кран шаровой для агрессивной воды с металлической ручкой
- Резьба: ISO 228
- Рабочая температура: мин. 0°C - макс. +120°C

Кран шаровой латунный полнопроходной, специально обработанный для использования при контакте с агрессивной водой, вызывающей коррозию. Предохранительный стержень с двумя кольцами из специального материала ерлm регох, что гарантирует полную безопасность в контакте с агрессивными жидкостями.

Используется в установках на отопление, водоснабжение в хозяйственном и промышленном применении.

Рекомендуется поворачивать ручку крана по крайней мере 1 раз в 3 месяца для предотвращения образования отложения кальция.

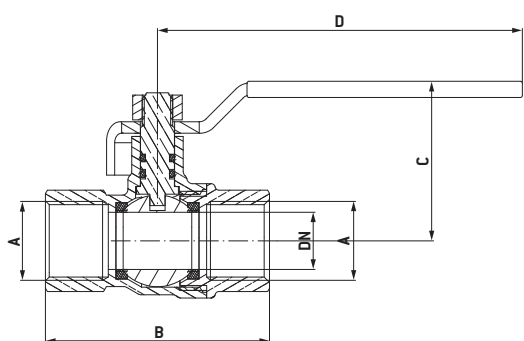
Описание:

НОМ.	ОПИСАНИЕ	№	МАТЕРИАЛ
1	Корпус	1	CW602N UNI-EN 12165
2	Прокладки	2	PTFE
3	Шар	1	CW602N UNI-EN 12165 хромированный
4	Муфта	1	CW602N UNI-EN 12165
5	Шток	1	CW602N UNI-EN 12165
6	Предохранительные прокладки	2	EPDM PEROX
7	Гайка	1	Сталь оцинкованная
8	Ручка	1	Сталь оцинкованная и с пластиком

Размеры:

DN	A	B	C	D	PN	KV*
12	3/8"	50,5	38	87	40	-
15	1/2"	58,5	41	95	40	10,05
20	3/4"	67,5	46	95	40	21,57
25	1"	80	55,5	120	40	49,14
32	1.1/4"	96	63	120	30	68,65
40	1.1/2"	106	80	150	30	98,83
50	2"	130	88	150	30	177,04

*Диаграмму проходимости смотрите на странице 48-49



Упаковка/Цена:

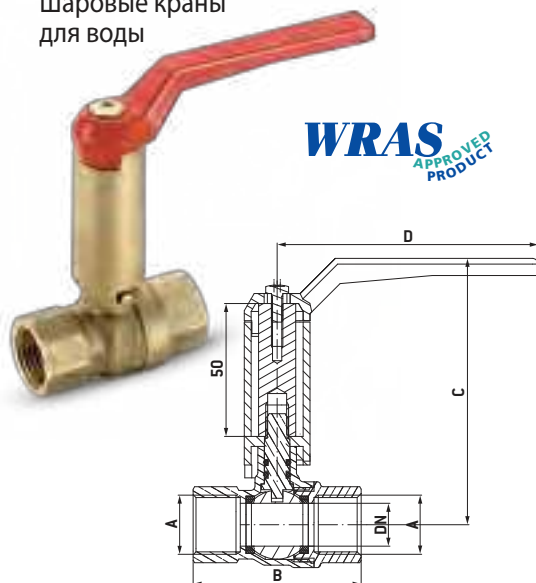
	3/8"	1/2"	3/4"	1"	1.1/4"	1.1/2"	2"
Штук в упаковке	20	15	10	8	25	16	12
Штук в коробке	200	150	120	72	25	16	12
Цена	4,13	4,13	5,99	8,90	13,33	20,08	28,92

МИССУРИ

7964...

МИССУРИ

Шаровые краны для воды



- Кран шаровой для агрессивной воды с термоизолирующей насадкой
- Резьба: ISO 228
- Рабочая температура: мин. 0°C - макс. +120°C

Размеры:

DN	A	B	C	D	PN	KV*
15	1/2"	58,5	93	92	40	10,05
20	3/4"	67,5	102	92	40	21,57
25	1"	80	108,5	115	40	49,14
32	1.1/4"	96	119	125	30	68,65
40	1.1/2"	106	131	150	30	98,83
50	2"	130	139	150	30	177,04

*Диаграмму проходимости смотрите на странице 48-49

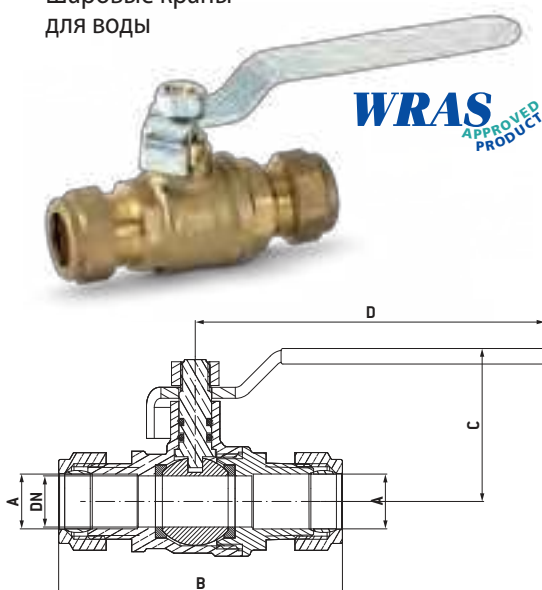
Упаковка/Цена:

	1/2"	3/4"	1"	1.1/4"	1.1/2"	2"
Штук в упаковке	8	8	4	15	10	10
Штук в коробке	80	80	40	15	10	10
Цена	6,90	8,36	11,30	16,80	23,46	32,40

7966...

ТАМИДЖИ

Шаровые краны для воды



- Кран шаровой для агрессивной воды с гайкой и компрессорным наконечником
- Рабочая температура: мин. 0°C - макс. +120°C

Размеры:

DN	A	B	C	D	PN
10	12	78	41	95	40
15	15	79	41	95	40
15	18	80	41	95	40
20	22	85	46	95	40
25	28	102	56	120	40
32	35	115	63	120	30

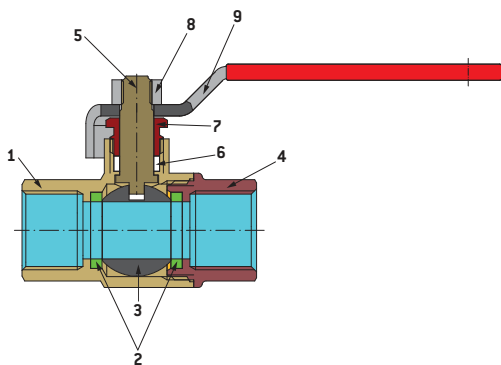
Упаковка/Цена:

	12	15	18	22	28	35
Штук в упаковке	12	12	12	10	8	20
Штук в коробке	120	120	120	100	40	20
Цена	6,08	6,12	6,54	7,44	11,35	19,81

1300...

РЕНО

Шаровые краны для воды



- Бронзовый кран шаровой для агрессивной воды с металлической ручкой
- Резьба: ISO 228, по заказу ISO 7/1 NPT
- Рабочая температура: мин. 0°C - макс. +120°C

Кран шаровой изготовлен из бронзы. Используется при контакте с жёсткой водой, вызывающей коррозию, такой как морская вода. Рекомендуется также использование в агрессивной среде, в морском судостроении, отоплении, водоснабжении и в промышленном применении.

Кран полнопроходной. Предохранительный стержень из тефлона с внутренней двойной резиновой прокладкой гарантирует полную безопасность.

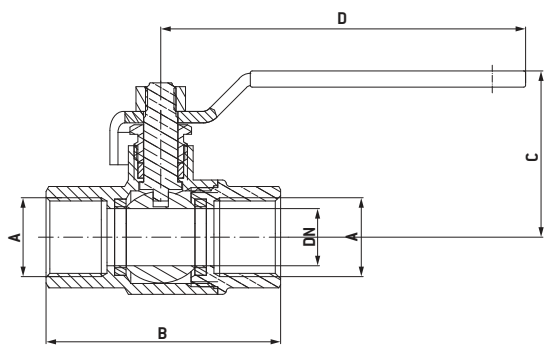
Рекомендуется поворачивать ручку крана по крайней мере 1 раз в 3 месяца для предотвращения образования отложения кальция.

Описание:

НОМ.	ОПИСАНИЕ	№	МАТЕРИАЛ
1	Корпус	1	CC491K UNI-EN 1982:2000
2	Прокладки	2	PTFE
3	Шар	1	CW617N UNI-EN 12165 хромированный
4	Муфта	1	CC491K UNI-EN 1982:2000
5	Шток	1	CW614N UNI-EN 12164
6	Предохранительные прокладки	1	PTFE
7	Сальник	1	CW614N UNI-EN 12164
8	Гайка	1	Сталь оцинкованная
9	Ручка	1	Сталь оцинкованная и с пластиком

Размеры:

DN	A	B	C	D	PN
10	1/4"	51	47,5	85	32
12	3/8"	51	47,5	85	32
15	1/2"	62	45	85	32
20	3/4"	70	57,5	104	32
25	1"	85	57,5	104	32
32	1.1/4"	99	75	122	32
40	1.1/2"	110	77,5	122	32
50	2"	134	93	153	32
60	2.1/2"	142	119,5	200	32
76	3"	178	134	280	32
95	4"	210	153,5	280	32



Упаковка/Цена:

	1/4"	3/8"	1/2"	3/4"	1"	1.1/4"	1.1/2"	2"	2.1/2"	3"	4"
Штук в упаковке	30	25	20	15	8	30	25	10	8	5	4
Штук в коробке	150	175	120	90	48	30	25	10	8	5	4
Цена	6,94	6,94	7,15	9,12	13,71	24,45	31,64	54,99	75,63	132,63	228,08

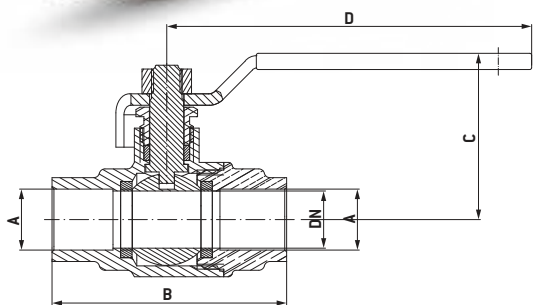
1305...

РЕНО

Шаровые краны для воды



• ПО ЗАКАЗУ.



- Бронзовый шаровой кран для воды с металлической ручкой
- Рабочая температура: мин. 0°C – макс. +120°C

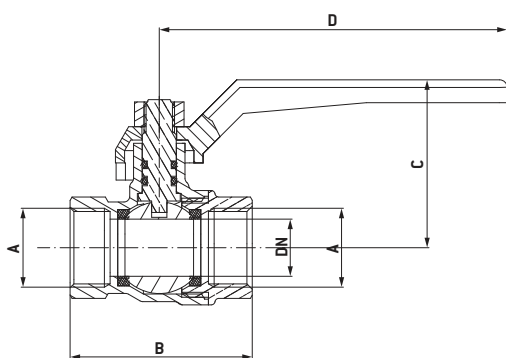
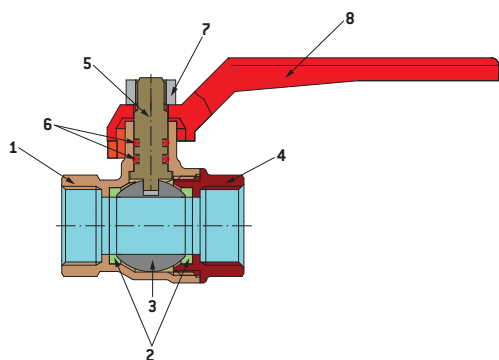
Размеры:

DN	A	B	C	D	PN
12	12,78	51	47,5	85	32
15	15,95	62	45	85	32
20	22,32	70	57,5	104	32
25	28,66	85	57,5	104	32
32	35,05	99	75	122	32
40	41,38	110	77,5	122	32
50	54,08	134	93	153	32
60	66,77	142	119,5	200	32
76	79,47	178	134	280	32
95	104,87	210	153,5	280	32

Упаковка/Цена:

	12	15	20	25	32	40	50	60	76	95
Штук в упаковке	20	15	10	6	5	3	2	1	1	1
Штук в коробке	120	90	60	36	20	15	10	1	1	1
Цена	7,60	7,65	10,25	14,92	23,42	32,09	51,63	85,94	145,40	255,56

РЕНО

7600...**ТАМИДЖИ**Шаровые краны
для воды

- Шаровой кран для воды ВВ с алюминиевой ручкой
- Резьба: ISO 228
- Рабочая температура: мин. 0°C - макс +95°C

Данный шаровой кран полнопроходной изготовлен из латуни. Предохранительный стержень из тефлона с внутренней двойной резиновой прокладкой гарантирует полную безопасность. Кран применяется для систем хозяйственного и промышленного водоснабжения, в системах отопления и ирригационных (для поливных работ) установках. Используется для неагрессивных жидкостей, не вызывающих коррозию крана. Рекомендуется поворачивать ручку крана по крайней мере 1 раз в 3 месяца для предотвращения образования отложения кальция.

Описание:

НОМ.	ОПИСАНИЕ	№	МАТЕРИАЛ
1	Корпус	1	CW617N UNI-EN 12165 никелированный
2	Прокладки	2	PTFE
3	Шар	1	CW617N UNI-EN 12165 хромированный
4	Муфта	1	CW617N UNI-EN 12165 никелированный
5	Шток	1	CW614N UNI-EN 12164
6	Резиновые прокладки	2	NBR
7	Гайка	1	Сталь оцинкованная
8	Ручка	1	Алюминий покрашенный

Размеры:

DN	A	B	C	D	PN	KV*
10	1/4"	38,8	39	92	40	-
10	3/8"	38,8	39	92	40	-
15	1/2"	49	45	92	40	10,05
20	3/4"	55	49	92	40	24,56
25	1"	65	56	115	40	51,21
32	1.1/4"	77	69	125	30	68,65
40	1.1/2"	90	80	150	30	98,83
50	2"	104	87	150	30	177,04

* Диаграмму проходимости смотрите на странице 48-49

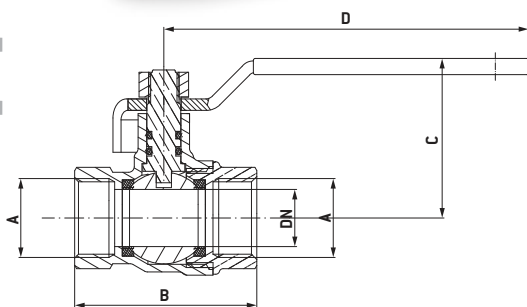
Упаковка/Цена:

	1/4"	3/8"	1/2"	3/4"	1"	1.1/4"	1.1/2"	2"
Штук в упаковке	25	25	20	15	10	30	18	18
Штук в коробке	300	300	200	150	100	30	18	18
Цена	2,68	2,68	2,68	3,97	5,85	9,67	14,06	20,65

760001...

ТАМИДЖИ

Шаровые краны для воды



- Шаровой кран для воды ВВ с металлической ручкой
- Резьба: ISO 228
- Рабочая температура: мин. 0°C - макс +95°C

Размеры:

DN	A	B	C	D	PN	KV*
10	1/4"	38,8	35,5	87	40	-
10	3/8"	38,8	35,5	87	40	-
15	1/2"	49	39	87	40	10,05
20	3/4"	55	42	87	40	24,56
25	1"	65	52	120	40	51,21
32	1.1/4"	77	64	120	30	68,65
40	1.1/2"	90	79,5	150	30	98,83
50	2"	104	86,5	150	30	177,04

*Диаграмму проходимости смотрите на странице 48-49

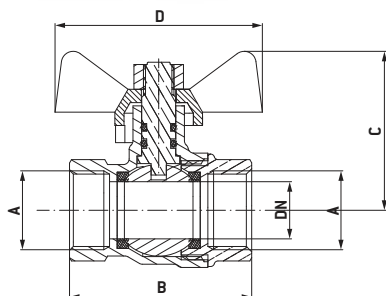
Упаковка/Цена:

	1/4"	3/8"	1/2"	3/4"	1"	1.1/4"	1.1/2"	2"
Штук в упаковке	25	25	20	15	10	30	18	18
Штук в коробке	300	300	200	150	100	30	18	18
Цена	2,68	2,68	2,68	3,97	5,85	9,67	14,06	20,65

7602...

ТАМИДЖИ

Шаровые краны для воды



- Шаровой кран для воды ВВ с ручкой-бабочкой
- Резьба: ISO 228
- Рабочая температура: мин. 0°C - макс +95°C

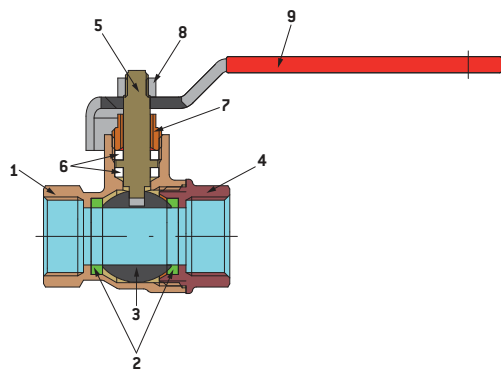
Размеры:

DN	A	B	C	D	PN	KV*
10	1/4"	38,8	34	50	40	-
10	3/8"	38,8	34	50	40	-
15	1/2"	49	38	50	40	10,05
20	3/4"	55	42	50	40	24,56
25	1"	65	52	67	40	51,21

*Диаграмму проходимости смотрите на странице 48-49

Упаковка/Цена:

	1/4"	3/8"	1/2"	3/4"	1"
Штук в упаковке	25	25	20	15	10
Штук в коробке	300	300	240	150	100
Цена	2,68	2,68	2,68	3,97	5,85

7611...**ТАМИДЖИ**Шаровые краны
для воды

- Шаровой кран для воды ВВ с металлической ручкой
- Резьба: ISO 228
- Рабочая температура: мин. 0°C - макс +95°C

Данный шаровой кран полнопроходной изготовлен из латуни. Предохранительный стержень из тефлона с внутренней двойной резиновой прокладкой гарантирует полную безопасность. Кран применяется для систем хозяйственного и промышленного водоснабжения, в системах отопления и ирригационных (для поливных работ) установках. Используется для неагрессивных жидкостей, не вызывающих коррозию крана. Рекомендуется поворачивать ручку крана по крайней мере 1 раз в 3 месяца для предотвращения образования отложения кальция.

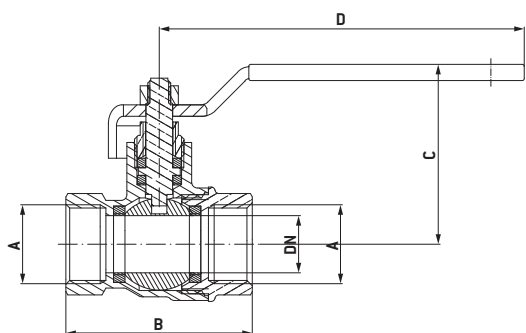
Описание:

НОМ.	ОПИСАНИЕ	№	МАТЕРИАЛ
1	Корпус	1	CW617N UNI-EN 12165 никелированный
2	Кольцевые прокладки	2	PTFE
3	Шар	1	CW617N UNI-EN 12165 хромированный
4	Муфта	1	CW617N UNI-EN 12165 никелированный
5	Шток	1	CW614N UNI-EN 12164
6	Предохранительные прокладки	2	PTFE
7	Сальник	1	CW614N UNI-EN 12164
8	Гайка	1	Сталь оцинкованная
9	Ручка	1	Сталь оцинкованная и с пластиком

Размеры:

DN	A	B	C	D	PN	KV*
15	1/2"	49	49	92	40	10,05
20	3/4"	55	52	92	40	24,56
25	1"	65	60	115	40	51,21
32	1.1/4"	77	68	125	30	68,65
40	1.1/2"	90	85	150	30	98,83
50	2"	104	93	150	30	177,04

*Диаграмму проходимости смотрите на странице 48-49

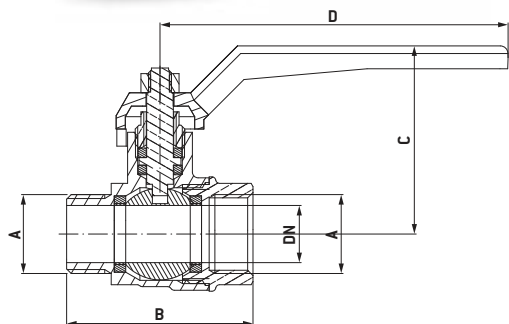
**Упаковка/Цена:**

	1/2"	3/4"	1"	1.1/4"	1.1/2"	2"
Штук в упаковке	20	15	10	30	18	18
Штук в коробке	200	150	100	30	18	18
Цена	2,81	4,17	6,14	10,15	14,76	21,68

7605...

ТАМИДЖИ

Шаровые краны для воды



- Шаровой кран для воды НВ с алюминиевой ручкой
- Резьба наружная-внутренняя: ISO 228
- Рабочая температура: мин. 0°C - макс +95°C

Размеры:

DN	A	B	C	D	PN
10	1/4"	42	46	90	40
10	3/8"	39	46	92	40
15	1/2"	50,5	51	92	40
20	3/4"	57,5	54	92	40
25	1"	67	63	115	40
32	1.1/4"	78,5	77	125	30
40	1.1/2"	91,5	88	150	30
50	2"	107	97	150	30

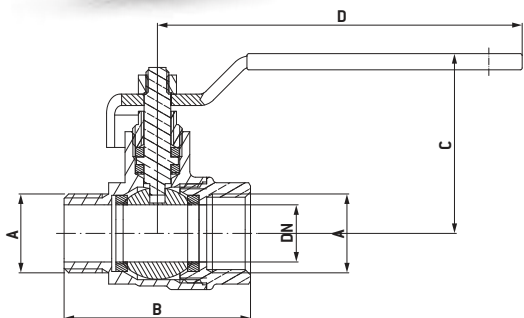
Упаковка/Цена:

	1/4"	3/8"	1/2"	3/4"	1"	1.1/4"	1.1/2"	2"
Штук в упаковке	30	25	20	15	10	30	18	18
Штук в коробке	240	300	200	150	100	30	18	18
Цена	2,81	2,81	2,81	4,17	6,14	10,15	14,76	21,68

760501...

ТАМИДЖИ

Шаровые краны для воды



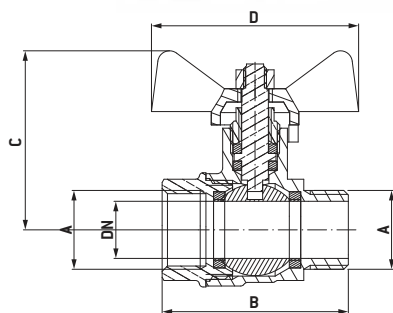
- Шаровой кран для воды НВ со стальной ручкой
- Резьба наружная-внутренняя: ISO 228
- Рабочая температура: мин. 0°C - макс +95°C

Размеры:

DN	A	B	C	D	PN
10	3/8"	39	42,5	87	40
15	1/2"	50,5	45	87	40
20	3/4"	57,5	47	87	40
25	1"	67	59	120	40
32	1.1/4"	78,5	72	120	30
40	1.1/2"	91,5	96	150	30
50	2"	107	96,5	150	30

Упаковка/Цена:

	3/8"	1/2"	3/4"	1"	1.1/4"	1.1/2"	2"
Штук в упаковке	25	20	15	10	25	18	18
Штук в коробке	300	200	150	100	25	18	18
Цена	2,81	2,81	4,17	6,14	10,15	14,76	21,68

7607...**ТАМИДЖИ**Шаровые краны
для воды

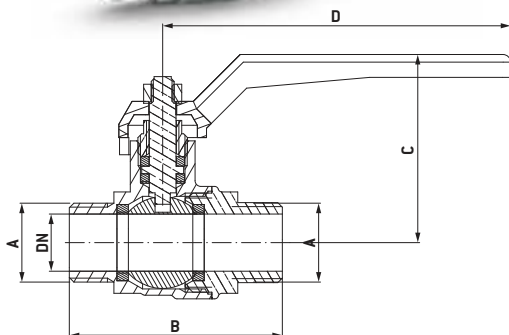
- Шаровой кран для воды НВ с ручкой-бабочкой
- Резьба наружная-внутренняя: ISO 228
- Рабочая температура: мин. 0°C - макс +95°C

Размеры:

DN	A	B	C	D	PN
10	1/4"	42	40	45	40
10	3/8"	39,3	42	50	40
15	1/2"	50,5	47	50	40
20	3/4"	57,5	51	50	40
25	1"	67	57	67	40

Упаковка/Цена:

	1/4"	3/8"	1/2"	3/4"	1"
Штук в упаковке	30	25	20	15	10
Штук в коробке	300	300	240	150	100
Цена	2,81	2,81	2,81	4,17	6,14

7645...**ТАМИДЖИ**Шаровые краны
для воды

- Шаровой кран для воды НН с алюминиевой ручкой
- Резьба наружная-наружная: ISO 228
- Рабочая температура: мин. 0°C - макс +95°C

Размеры:

DN	A	B	C	D	PN
10	3/8"	49	46	92	40
15	1/2"	58,5	51	92	40
20	3/4"	65	54	92	40
25	1"	76,5	63	115	40
32	1.1/4"	87	77	125	30
40	1.1/2"	103	88	150	30
50	2"	113	97	150	30

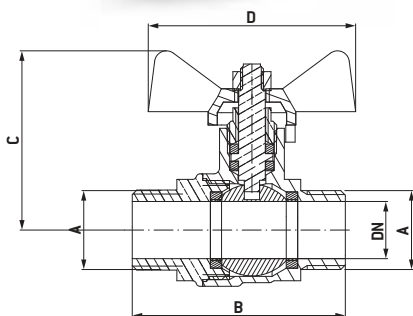
Упаковка/Цена:

	3/8"	1/2"	3/4"	1"	1.1/4"	1.1/2"	2"
Штук в упаковке	30	20	15	10	30	18	18
Штук в коробке	180	200	150	100	30	18	18
Цена	2,94	2,94	4,37	6,43	10,63	15,46	22,71

7647...

ТАМИДЖИ

Шаровые краны для воды



- Шаровой кран для воды НН с ручкой-бабочкой
- Резьба наружная-наружная: ISO 228
- Рабочая температура: мин. 0°C - макс +95°C

Размеры:

DN	A	B	C	D	PN
10	3/8"	49	42	50	40
15	1/2"	58,5	47	50	40
20	3/4"	65	51	50	40
25	1"	76	57	67	40

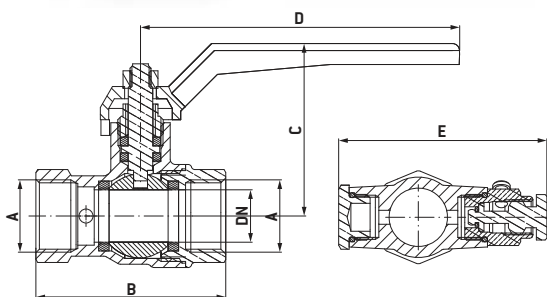
Упаковка/Цена:

	3/8"	1/2"	3/4"	1"
Штук в упаковке	30	20	15	10
Штук в коробке	300	200	150	100
Цена	2,94	2,94	4,37	6,43

7615...

ТАМИДЖИ

Шаровые краны для воды



- Кран шаровой с выпуском для воды ВВ и с ручкой-бабочкой
- Резьба: ISO 228
- Номинальное давление максимально 15 бар
- Рабочая температура: мин. 0°C – макс. +95°C

Размеры:

DN	A	B	C	D	E	PN	KV*
15	1/2"	54	51	92	63	15	10,05
20	3/4"	60,5	54	92	70	15	24,56
25	1"	70	63	115	76	15	51,21
32	1.1/4"	81,5	76	125	85	15	68,65
40	1.1/2"	93	88	150	94	15	98,83
50	2"	107,5	97	150	103	15	177,04

*Диаграмму проходимости смотрите на странице 48-49

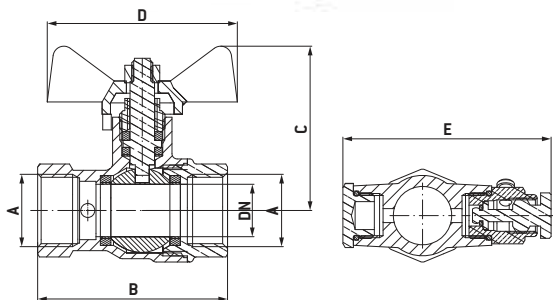
Упаковка/Цена:

	1/2"	3/4"	1"	1.1/4"	1.1/2"	2"
Штук в упаковке	10	10	8	25	18	18
Штук в коробке	120	120	80	25	18	18
Цена	4,46	6,22	7,72	12,44	17,71	22,89

7617...

ТАМИДЖИ

Шаровые краны для воды



- Кран шаровой с выпуском для воды ВВ и с алюминиевой ручкой
- Резьба: ISO 228
- Номинальное давление максимально 15 bar
- Рабочая температура: мин. 0°C – макс. +95°C

Размеры:

DN	A	B	C	D	E	PN	KV*
15	1/2"	54	47	50	63	15	10,05
20	3/4"	60,5	51	50	70	15	24,56
25	1"	70	57	67	76	15	51,21

*Диаграмму проходимости смотрите на странице 48-49

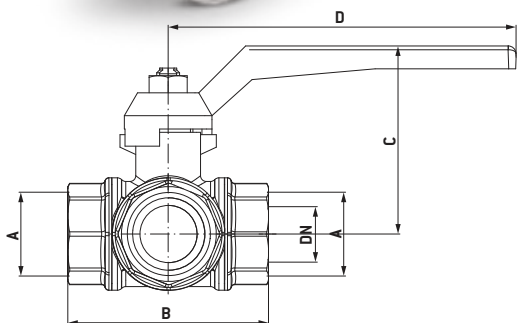
Упаковка/Цена:

	1/2"	3/4"	1"
Штук в упаковке	10	10	8
Штук в коробке	120	120	72
Цена	4,46	6,22	7,72

7620...

МИССИСИПИ

Шаровые краны для воды



- Кран шаровой трехходовой с проходом типа T/L
- Номинальное давление максимально 40 bar
- Версия типа T код артикула 762040
- Версия типа L код артикула 762041

Размеры:

DN	A	B	C	D
10	1/4"	76,5	52	115
10	3/8"	76,5	52	115
10	1/2"	81,5	52	115
15	3/4"	90,5	55,5	115
20	1"	106	64	150
25	1.1/4"	121	67,5	150
32	1.1/2"	141	93,5	240
40	2"	164,5	103,5	240

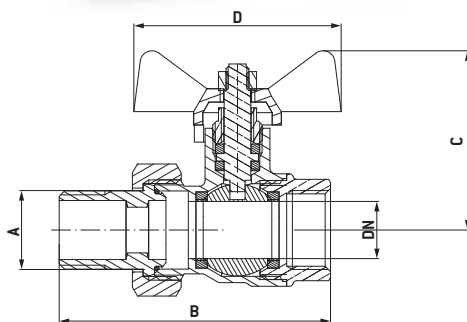
Упаковка/Цена:

	1/4"	3/8"	1/2"	3/4"	1"	1.1/4"	1.1/2"	2"
Штук в упаковке	6	6	6	4	3	2	5	5
Штук в коробке	36	36	36	24	18	12	5	5
Цена	20,47	20,47	20,47	25,05	38,90	54,75	93,26	142,14

7650...

ТАМИДЖИ

Шаровые краны для воды



- Кран шаровой с насадкой для воды и с красной ручкой-бабочкой
- Резьба: ISO 228
- Рабочая температура: мин. 0°C – макс. +95°C

Размеры:

DN	A	B	C	D	PN
15	1/2"	69	47	50	40
20	3/4"	81	51	50	40
25	1"	88	57	67	40
31	1.1/4"	110	58,5	70	30

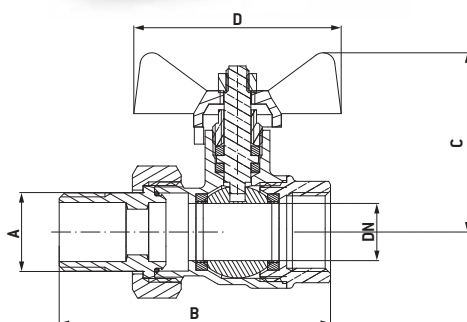
Упаковка/Цена:

	1/2"	3/4"	1"	1.1/4"
Штук в упаковке	15	10	6	6
Штук в коробке	180	100	72	30
Цена	3,81	5,97	8,50	14,56

7650В...

ТАМИДЖИ

Шаровые краны для воды



- Кран шаровой с насадкой для воды и с синей ручкой-бабочкой
- Резьба: ISO 228
- Рабочая температура: мин. 0°C – макс. +95°C

Размеры:

DN	A	B	C	D	PN
15	1/2"	69	47	50	40
20	3/4"	81	51	50	40
25	1"	88	57	67	40
31	1.1/4"	110	58,5	70	30

Упаковка/Цена:

	1/2"	3/4"	1"	1.1/4"
Штук в упаковке	15	10	6	6
Штук в коробке	180	100	72	30
Цена	3,81	5,97	8,50	14,56

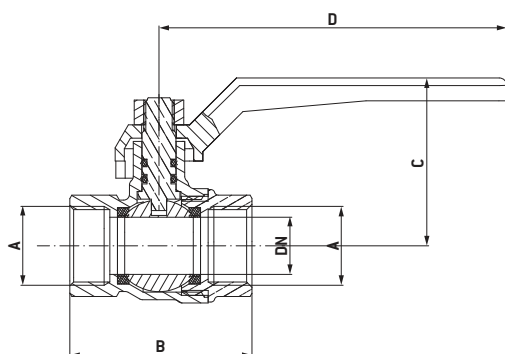
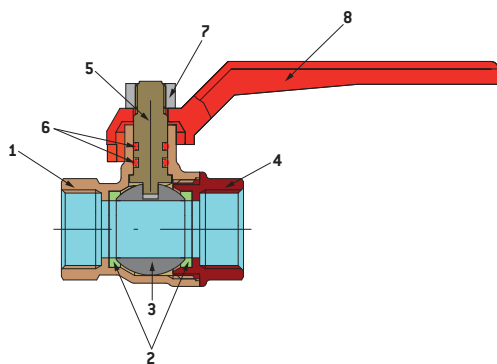
775002...**ДАНУББИО**

Шаровые краны для воды



- Кран шаровой для воды ВВ и с алюминиевой ручкой
- Резьба: ISO 228
- Рабочая температура: мин. 0°C – макс. +95°C

Данный шаровой кран изготовлен из латуни. Предохранительный стержень из тефлона с внутренней двойной резиновой прокладкой гарантирует полную безопасность. Кран применяется для систем хозяйственного и промышленного водоснабжения, в системах отопления и ирригационных (для поливных работ) установках. Используется для неагрессивных жидкостей, не вызывающих коррозию крана. Рекомендуется поворачивать ручку крана по крайней мере 1 раз в 3 месяца для предотвращения образования отложения кальция.

**Описание:**

НОМ.	ОПИСАНИЕ	№	МАТЕРИАЛ
1	Корпус	1	CW617N UNI-EN 12165 хромированный
2	Кольцевые прокладки	2	PTFE
3	Шар	1	CW617N UNI-EN 12165 хромированный
4	Муфта	1	CW617N UNI-EN 12165 никелированный
5	Шток	1	CW614N UNI-EN 12164
6	Предохранительные прокладки	2	NBR
7	Гайка	1	Сталь оцинкованная
8	Ручка	1	Алюминий покрашенный

Размеры:

DN	A	B	C	D	PN
14	1/2"	45	44	92	40
18	3/4"	51	46,5	92	40
22,5	1"	62	52	92	40

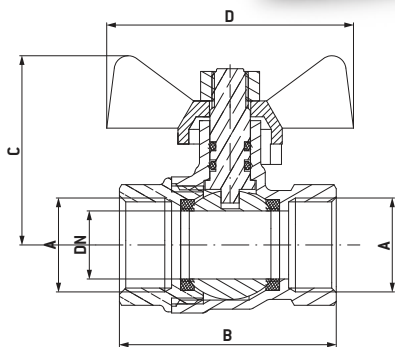
Упаковка/Цена:

	1/2"	3/4"	1"
Штук в упаковке	25	20	10
Штук в коробке	250	200	120
Цена	2,46	3,42	4,87

ДАНУББИО

775000...**ДАНУББИО**

Шаровые краны для воды



- Кран шаровой для воды ВВ и с ручкой-бабочкой
- Резьба: ISO 228
- Рабочая температура: мин. 0°C – макс. +95°C

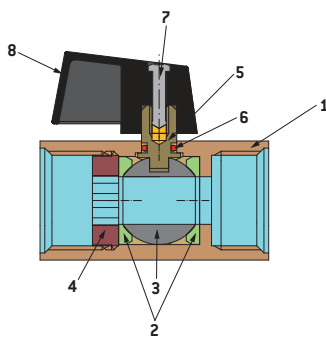
Размеры:

DN	A	B	C	D	PN
14	1/2"	45	37	50	40
18	3/4"	51	39,5	50	40
22,5	1"	62	48	67	40

Упаковка/Цена:

	1/2"	3/4"	1"
Штук в упаковке	25	20	10
Штук в коробке	250	200	120
Цена	2,46	3,42	4,87

ДАНУББИО

7700...**НИАГАРА**Шаровые краны
для воды

- Мини-кран ВВ с ручкой
- Резьба: ISO 228
- Номинальное давление максимально 10 bar
- Рабочая температура: мин. -10°C - макс +90°C

Мини-кран незаменим в установках с ограниченным размером, применяется в системах хозяйственного и промышленного отопления и водоснабжения. Используется для неагрессивных жидкостей, не вызывающих коррозию крана.

Мини-кран не полнопроходной. Предохранительный стержень из тефлона с внутренней двойной резиновой прокладкой гарантирует полную безопасность.

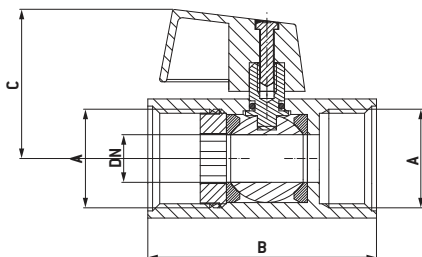
Рекомендуется поворачивать ручку крана по крайней мере 1 раз в 3 месяца для предотвращения образования отложения кальция.

Описание:

НОМ.	ОПИСАНИЕ	№	МАТЕРИАЛ
1	Корпус	1	CW614N UNI-EN 12164 хромированный
2	Кольцевые прокладки	2	PTFE
3	Шар	1	CW614N UNI-EN 12164 никелированный
4	Зажимное кольцо	1	CW614N UNI-EN 12164
5	Шток	1	CW614N UNI-EN 12164 никелированный
6	Предохранительные прокладки	2	NBR
7	Винт	1	CIR UNI 947-72
8	Ручка чёрный пластик	1	NYLON 66 синтетич. оргстекло

Размеры:

DN	A	B	C
8	1/4"	39	27
8	3/8"	42	27
10	1/2"	47	29
12	3/4"	54	31,5

**Упаковка/Цена:**

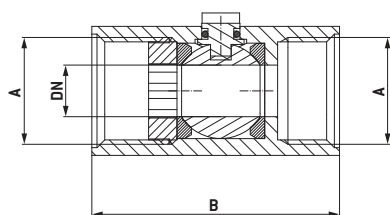
	1/4"	3/8"	1/2"	3/4"
Штук в упаковке	30	30	20	15
Штук в коробке	300	300	200	150
Цена	2,01	1,96	2,27	3,54

НИАГАРА

7710...

НИАГАРА

Шаровые краны для воды



- Шаровой мини-кран ВВ без ручки для открывания отвёрткой
- Резьба: ISO 228
- Рабочая температура: мин. -10°C – макс. +90°C

Размеры:

DN	A	B
8	1/4"	39
8	3/8"	42
10	1/2"	47
12	3/4"	54

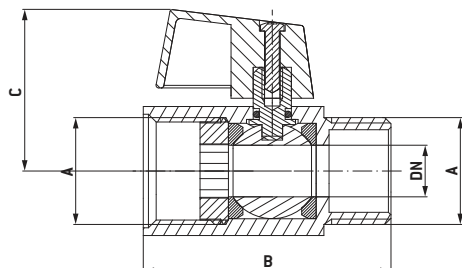
Упаковка/Цена:

	1/4"	3/8"	1/2"	3/4"
Штук в упаковке	30	30	20	15
Штук в коробке	300	300	200	150
Цена	2,01	1,96	2,27	3,54

7720...

НИАГАРА

Шаровые краны для воды



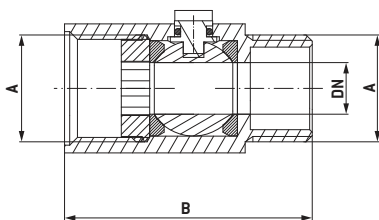
- Шаровой мини-кран НВ с ручкой
- Резьба: ISO 228
- Рабочая температура: мин. -10°C – макс. +90°C

Размеры:

DN	A	B	C
8	1/4"	39	27
8	3/8"	40	27
10	1/2"	45	29
12	3/4"	51	31,5

Упаковка/Цена:

	1/4"	3/8"	1/2"	3/4"
Штук в упаковке	30	30	25	15
Штук в коробке	300	300	250	150
Цена	2,01	1,96	2,27	3,54

7730...**НИАГАРА**Шаровые краны
для воды

- Шаровой мини-кран НВ без ручки для открывания отвёрткой
- Резьба: ISO 228
- Рабочая температура: мин. -10°C – макс. +90°C

Размеры:

DN	A	B
8	1/4"	39
8	3/8"	40
10	1/2"	45
12	3/4"	51

Упаковка/Цена:

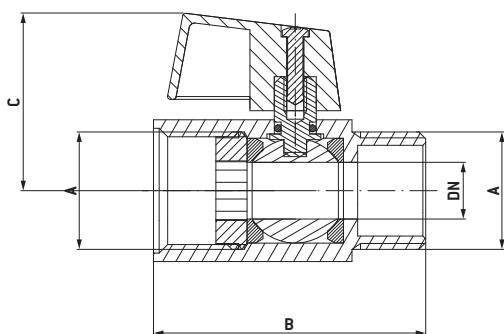
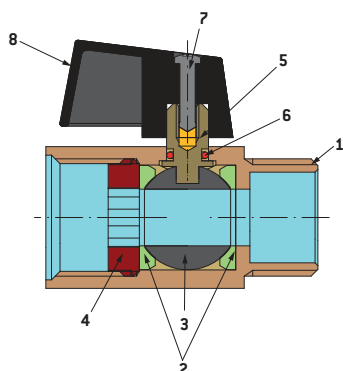
	1/4"	3/8"	1/2"	3/4"
Штук в упаковке	30	30	25	15
Штук в коробке	300	300	250	150
Цена	2,01	1,96	2,27	3,54

НИАГАРА

7735...

МИНИСФЕРА DZR

Шаровые краны для воды



- Шаровой мини-кран DZR НВ с ручкой
- Резьба: ISO 228
- Номинальное давление максимально 16 bar
- Рабочая температура: мин. -10°C – макс. +90°C

Мини-кран незаменим в установках с ограниченным размером, применяется в системах хозяйственного и промышленного отопления и водоснабжения. В отличие от обычного латунного крана отличается тем, что может быть использован в контакте с агрессивными жидкостями.

Мини-кран не полнопроходной. Предохранительный стержень из тефлона с внутренней двойной резиновой прокладкой гарантирует полную безопасность.

Рекомендуется поворачивать ручку крана по крайней мере 1 раз в 3 месяца для предотвращения образования отложения кальция.

Описание:

НОМ.	ОПИСАНИЕ	№	МАТЕРИАЛ
1	Корпус	1	CW602N UNI-EN 12165 хромированный
2	Прокладки	2	PTFE
3	Шар	1	CW602N UNI-EN 12165 никелированный
4	Зажимное кольцо	1	CW602N UNI-EN 12165
5	Шток	1	CW602N UNI-EN 12165 никелированный
6	Резиновые прокладки	2	NBR
7	Винт	1	CIR UNI 947-72
8	Ручка чёрный пластик	1	Nylon 66 синтетич. оргстекло

Размеры:

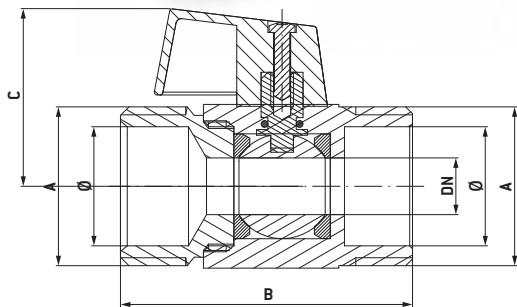
DN	A	B	C
8	3/8"	40	27
10	1/2"	45	29

Упаковка/Цена:

	3/8"	1/2"
Штук в упаковке	10	10
Штук в коробке	150	150
Цена	3,17	3,39

7736...**МИНИСФЕРА DZR**

Шаровые краны для воды



- Шаровой мини-кран DZR НВ с ручкой
- Резьба: ISO 228
- Рабочая температура: мин. -10°C – макс. +90°C

Размеры:

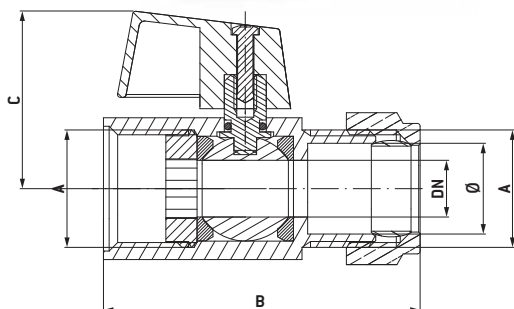
DN	A	Ø	B	C
10	1/2"	15	44,4	28

Упаковка/Цена:

	1/2"
Штук в упаковке	10
Штук в коробке	150
Цена	3,67

7737...**МИНИСФЕРА DZR**

Шаровые краны для воды



- Шаровой мини-кран DZR для агрессивной воды с гайкой, компрессорным наконечником и с ручкой
- Резьба внутренняя: ISO 228
- Рабочая температура: мин. -10°C – макс. +90°C

Размеры:

DN	A	Ø	B	C
10	1/2"	12	52,5	29
10	1/2"	15	52,5	29

Упаковка/Цена:

	1/2" - Ø 12	1/2" - Ø 15
Штук в упаковке	10	10
Штук в коробке	150	150
Цена	4,15	4,39

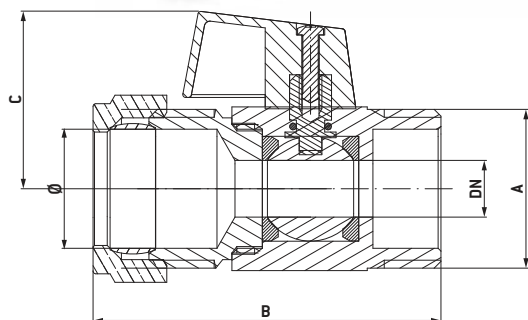
МИНИСФЕРА

МИНИСФЕРА

7738...

МИНИСФЕРА DZR

Valvola a sfera per acqua



- Шаровой мини-кран DZR для агрессивной воды с гайкой, компрессорным наконечником и с ручкой
- Резьба внутренняя: ISO 228
- Рабочая температура: мин. -10°C – макс. +90°C

Размеры:

DN	A	Ø	B	C
10	1/2"	15	51	28

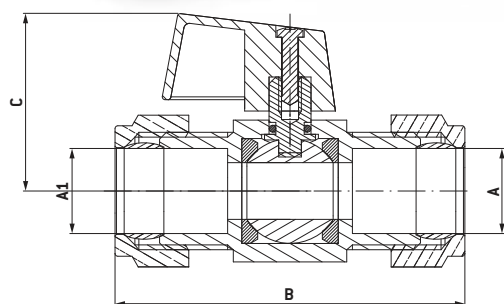
Упаковка/Цена:

	1/2"
Штук в упаковке	10
Штук в коробке	150
Цена	4,39

7739...

МИНИСФЕРА DZR

Шаровые краны для воды



- Шаровой мини-кран DZR для агрессивной воды с гайкой, компрессорным наконечником и с ручкой
- Рабочая температура: мин. -10°C – макс. +90°C

Размеры:

A	A1	B	C
10	10	59	27,6
12	10	57,8	27,6
12	12	58	27,6
15	10	58	27,6
15	12	61,3	27,6
15	15	61,3	27,6

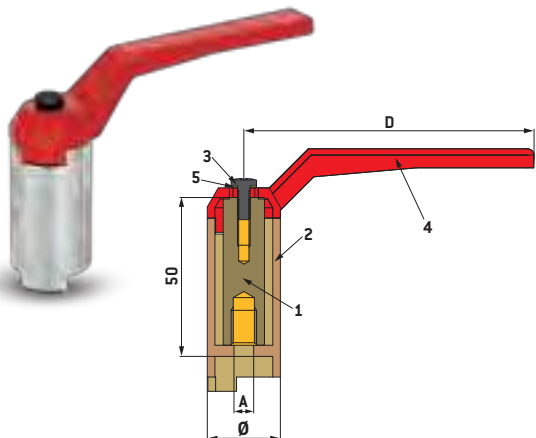
Упаковка/Цена:

	10 - Ø 10	12 - Ø 10	12 - Ø 12	15 - Ø 10	15 - Ø 12	15 - Ø 15
Штук в упаковке	10	10	10	10	10	10
Штук в коробке	150	240	120	150	120	150
Цена	4,77	4,80	4,82	4,84	5,08	4,94

МИНИСФЕРА

НАСАДКА-УДЛИНИТЕЛЬ

- Никелированная удлинительная насадка для водяных шаровых кранов



Описание:

НОМ.	ОПИСАНИЕ	№	МАТЕРИАЛ
1	Оттяжка	1	CW614N UNI-EN 12164
2	Насадка	1	CW617N UNI-EN 12165 никелированный
3	Винт	1	Сталь оцинкованная
4	Ручка	1	Алюминий
5	Кольцевая прокладка	1	Сталь оцинкованная

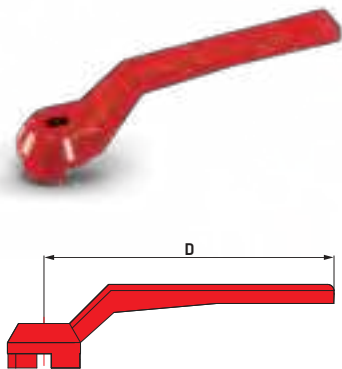
Размер/Цена:

РАЗМЕР	Ø=23 O=4 D=92	Ø=23 O=6 D=92	Ø=30 O=6 D=115	Ø=36 O=8 D=150	Ø=51 O=14 D=240
КОД ДЕТАЛИ	26001133	26001134	26001135	26001136	26001137
7600	1/2" - 3/4"	-	1"	1".1/4" - 1".1/2" - 2"	-
7605	1/2" - 3/4"	-	1"	1".1/4" - 1".1/2" - 2"	-
7615	1/2" - 3/4"	-	1"	1".1/4" - 1".1/2" - 2"	-
7645	1/2" - 3/4"	-	1"	1".1/4" - 1".1/2" - 2"	-
7951	3/8" - 1/2"*	1/2"*	3/4" - 1"	1".1/4" - 1".1/2" - 2"	2".1/2" - 4"
7956	-	15 - 22	28	-	-
7957	1/2"*	1/2"*	3/4" - 1"	1".1/4" - 1".1/2" - 2"	-
Цена	6,20	6,20	8,08	10,91	33,32

*Новая модель с отверстием 6 и старая модель с отверстием 4

РУЧКА АЛЮМИНИЕВАЯ

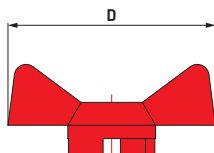
- Алюминиевая ручка для водяных шаровых кранов



Размер/Цена:

РАЗМЕР	D=92 ОТВЕРСТИЕ 4	D=92 ОТВЕРСТИЕ 6	D=115 ОТВЕРСТИЕ 6	D=125 ОТВЕРСТИЕ 8	D=150 ОТВЕРСТИЕ 8	D=240 ОТВЕРСТИЕ 13.8
КОД ДЕТАЛИ	76010204R490	79510204R490	76000208R491	78000210R491	76000210R491	76400215R490
7600	1/4" - 3/8" - 1/2" - 3/4"	-	1"	1".1/4"	1".1/2" - 2"	-
7605	3/8" - 1/2" - 3/4"	-	1"	1".1/4"	1".1/2" - 2"	-
7615	1/2" - 3/4"	-	1"	1".1/4"	1".1/2" - 2"	-
7645	1/2" - 3/4"	-	1"	1".1/4"	1".1/2" - 2"	-
7750	1/2" - 3/4" - 1"	-	-	-	-	-
7951	3/8"	1/2"	3/4" - 1"	1".1/4"	1".1/2" - 2"	2".1/2" - 3" - 4"
7957	-	1/2"	3/4" - 1"	1".1/4"	1".1/2" - 2"	-
7956	-	15 - 22	28	-	-	-
Цена	0,50	0,50	0,80	1,11	1,26	4,52

РУЧКА-БАБОЧКА

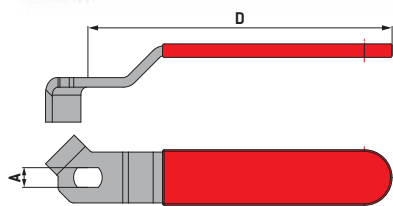


- Ручка-бабочка для водяных шаровых кранов

Размер/Цена:

РАЗМЕР	D=50 ОТВЕРСТИЕ 4	D=50 ОТВЕРСТИЕ 6	D=67 ОТВЕРСТИЕ 6
КОД ДЕТАЛИ	76500002R401	79530004R400	76500006R401
7602	1/4" - 3/8" - 1/2" - 3/4"	-	1"
7607	3/8" - 1/2" - 3/4"	-	1"
7617	1/2" - 3/4"	-	1"
7647	1/2" - 3/4"	-	1"
7650	1/2" - 3/4"	-	1" - 1.1/4"
7953	3/8"	1/2"	3/4" - 1"
7957	-	1/2"	3/4" - 1"
Цена	0,48	0,48	0,68

СТАЛЬНАЯ КРАСНАЯ РУЧКА

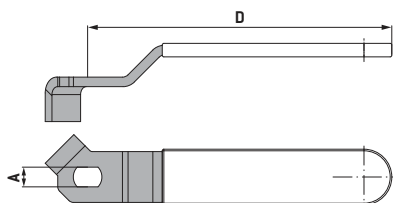


- Стальная красная ручка для водяных шаровых кранов
СКОРО В ПРОДАЖЕ

Размер/Цена:

РАЗМЕР	D=87 ОТВЕРСТИЕ 4	D=95 ОТВЕРСТИЕ 6	D=120 ОТВЕРСТИЕ 6	D=120 ОТВЕРСТИЕ 8	D=150 ОТВЕРСТИЕ 8
КОД ДЕТАЛИ	79510103R490	79510104R490	79510108R490	79510110R490	79510111R490
7600	1/4" - 3/8" - 1/2" - 3/4"	-	1"	1.1/4"	1.1/2 - 2"
7605	3/8" - 1/2" - 3/4"	-	1"	1.1/4"	1.1/2 - 2"
7611	1/2" - 3/4"	-	1"	1.1/4"	1.1/2 - 2"
7615	1/2" - 3/4"	-	1"	1.1/4"	1.1/2 - 2"
7645	1/2" - 3/4"	-	1"	1.1/4"	1.1/2 - 2"
7951	3/8"	1/2" - 3/4"	1"	1.1/4"	1.1/2 - 2"
7956	-	15 - 22	28	-	-
7957	-	1/2" - 3/4"	1"	1.1/4"	1.1/2 - 2"
Цена	0,81	0,81	1,16	1,16	1,55

СТАЛЬНАЯ БЕЛАЯ РУЧКА

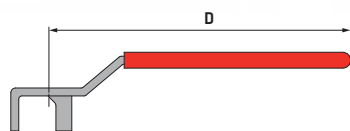


- Стальная белая ручка для водяных шаровых кранов
СКОРО В ПРОДАЖЕ

Размер/Цена:

РАЗМЕР	D=87 ОТВЕРСТИЕ 4	D=95 ОТВЕРСТИЕ 6	D=120 ОТВЕРСТИЕ 6	D=120 ОТВЕРСТИЕ 8	D=150 ОТВЕРСТИЕ 8
КОД ДЕТАЛИ	79600103W491	79600104W491	79600108W491	79600110W491	79600111W491
7960	3/8"	1/2" - 3/4"	1"	1".1/4"	1".1/2" - 2"
7966	12	15 - 18 - 22	28	35	-
Цена	0,92	0,92	1,31	1,31	1,69

СТАЛЬНАЯ КРАСНАЯ РУЧКА

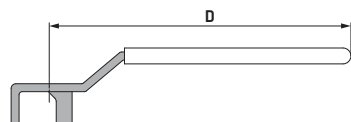


- Стальная красная ручка для водяных шаровых кранов

Размер/Цена:

РАЗМЕР	D=95 ОТВЕРСТИЕ МАЛО	D=95 ОТВЕРСТИЕ СРЕДСТВО	D=120 ОТВЕРСТИЕ СРЕДСТВО	D=120 ОТВЕРСТИЕ БОЛЬШ	D=150	D=200	D=282
КОД ДЕТАЛИ	76000104R491	76000106R491	76000108R491	76000110R491	76000111R491	76000115R491	76400119R491
7600	1/4" - 3/8" - 1/2" - 3/4"	-	1"	1".1/4"	1".1/2 - 2"	-	-
7605	3/8" - 1/2" - 3/4"	-	1"	1".1/4"	1".1/2 - 2"	-	-
7611	1/2" - 3/4"	-	1"	1".1/4"	1".1/2 - 2"	-	-
7615	1/2" - 3/4"	-	1"	1".1/4"	1".1/2 - 2"	-	-
7645	1/2" - 3/4"	-	1"	1".1/4"	1".1/2 - 2"	-	-
7951	3/8"	1/2" - 3/4"	1"	1".1/4"	1".1/2 - 2"	2".1/2 - 3"	4"
7956	-	15 - 22	28	-	-	-	-
7957	-	1/2" - 3/4"	1"	1".1/4"	1".1/2 - 2"	-	-
Цена	0,81	0,81	1,16	1,16	1,55	4,47	12,88

СТАЛЬНАЯ БЕЛАЯ РУЧКА

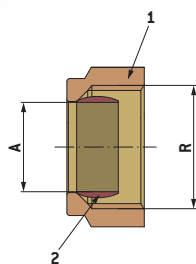


- Стальная белая ручка для шаровых кранов в агрессивной среде

Размер/Цена:

РАЗМЕР	D=95 ОТВЕРСТИЕ МАЛО	D=95 ОТВЕРСТИЕ СРЕДСТВО	D=120 ОТВЕРСТИЕ СРЕДСТВО	D=120 ОТВЕРСТИЕ БОЛЬШ	D=150
КОД ДЕТАЛИ	79600104W490	79600106W490	79600108W490	79600110W490	79600111W490
7960	3/8"	1/2" - 3/4"	1"	1".1/4	1.1/2" - 2"
7966	12	15 - 18 - 22	28	35	-
Цена	0,92	0,92	1,31	1,31	1,69

ГАЙКА И НАКОНЕЧНИК



- Гайка и наконечник для водяных шаровых кранов артикулей 7956 е 7966

Описание:

НОМ.	ОПИСАНИЕ	№	МАТЕРИАЛ
1	Гайка	1	CW614N UNI-EN 12164 CW617N UNI-EN 12165
2	Наконечник	1	CW508L UNI EN 12449

Размер/Цена:

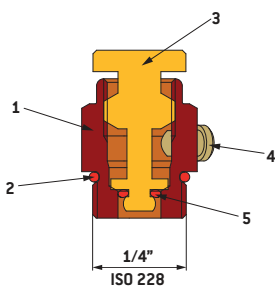
ГАЙКА НИКЕЛИРОВАННАЯ

КОД ДЕТАЛИ	R	A	Цена
79560015XA	1/2"	15	1,10
79560022XA	∅ 28.5x14	22	1,49
79560028XA	∅ 35x14	28	2,46

ГАЙКА ЖЁЛТАЯ

КОД ДЕТАЛИ	R	A	Цена
79660012XA	3/8"	12	0,91
79660015XA	1/2"	15	1,10
79660018XA	W. 15/16X14	18	1,81
79660022XA	∅ 28.5x14	22	1,49
79660028XA	∅ 35x14	28	2,46
79660035XA	W. 42.06x14	35	6,09

КРАН СО СЛИВОМ



- Никелированный кран со сливом для водяных шаровых кранов

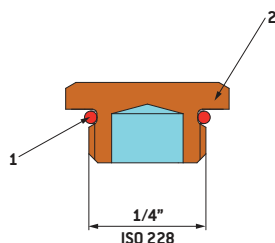
Описание:

НОМ.	ОПИСАНИЕ	№	МАТЕРИАЛ
1	Корпус слива	1	CW614N UNI-EN 12164 никелированный
2	Кольцевые прокладки корпуса	1	NBR
3	Винт	1	CW614N UNI-EN 12164 никелированный
4	Форсунка	1	CW614N UNI-EN 12164 никелированный
5	Резиновые прокладки винта	1	NBR

Размер/Цена:

РАЗМЕР	1/4"
КОД ДЕТАЛИ	39911102
Цена	1,64

ЗАГЛУШКА С ПРОКЛАДКОЙ



- Никелированная заглушка для артикула 7615

Описание:

Ном.	Описание	№	Материал
1	Корпус	1	CW614N UNI-EN 12164 никелированный
2	Резиновые прокладки	1	NBR

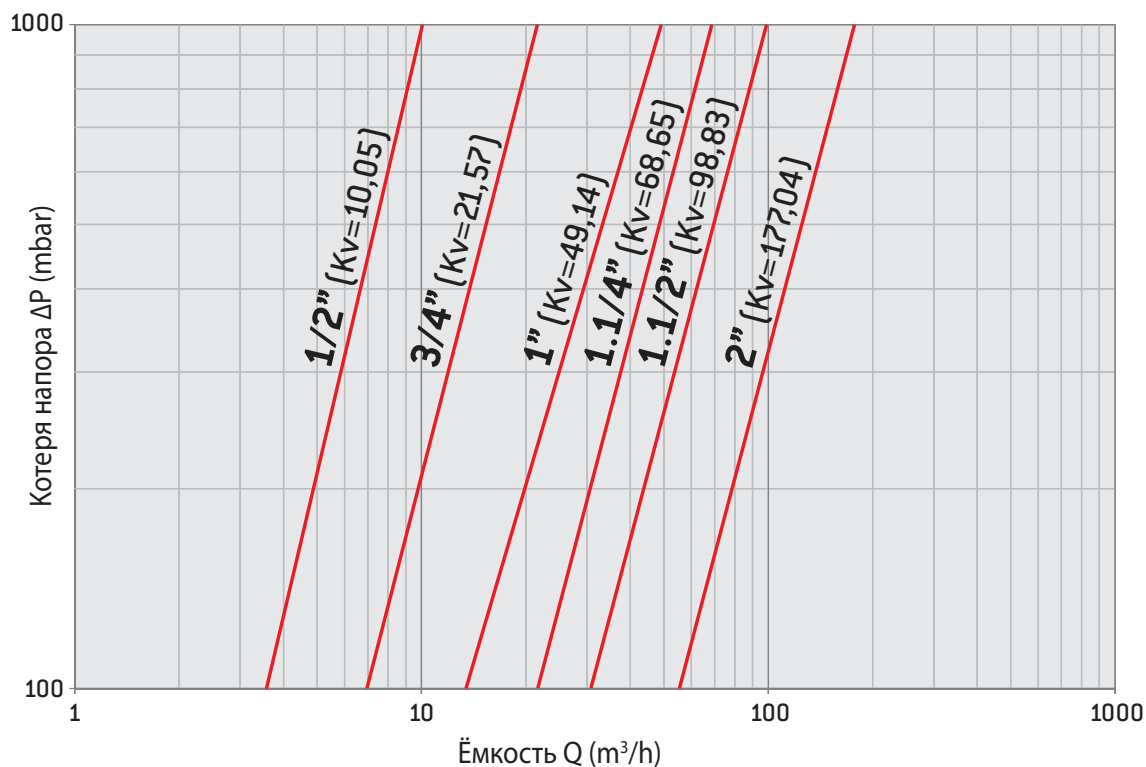
Размер/Цена:

РАЗМЕР	1/4"
КОД ДЕТАЛИ	33001102ХА
Цена	0,58

7951...

ТАБЛИЦА ПОТЕРИ НАПОРА СООТВЕТСТВУЕТ ТАКЖЕ ДЛЯ АРТИКУЛЕЙ 7953 - 7954 - 7960 - 7964

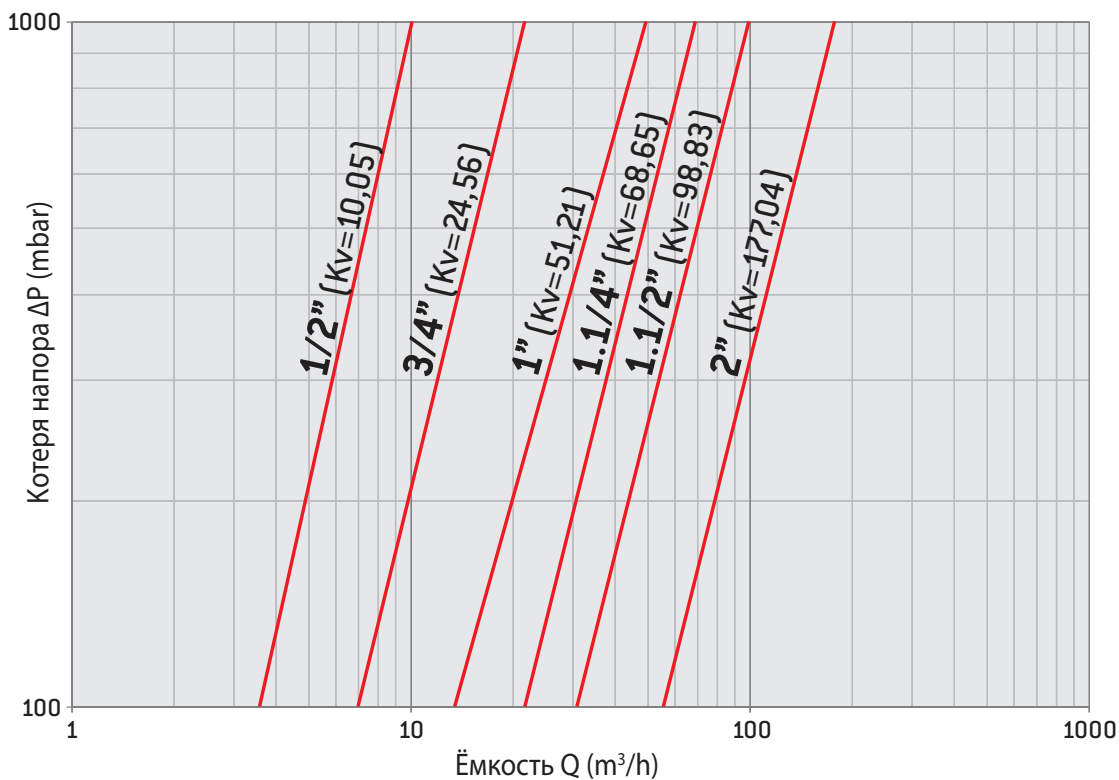
Таблица показывает определение Kv в м³ / ч воды при температуре 15,5 °С, что приводит к падению давления в 1 бар: чем больше его значение, тем меньше давление напора воды.



7600...

ТАБЛИЦА ПОТЕРИ НАПОРА СООТВЕТСТВУЕТ ТАКЖЕ ДЛЯ АРТИКУЛЕЙ 7602 - 7611 - 7615 - 7617

Таблица показывает определение Kv в м³ / ч воды при температуре 15,5 °С, что приводит к падению давления в 1 бар: чем больше его значение, тем меньше давление напора воды.



7960...**ТАБЛИЦА СООТНОШЕНИЯ ДАВЛЕНИЯ И ТЕМПЕРАТУРЫ
СООТВЕТСТВУЕТ ТАКЖЕ ДЛЯ АРТИКУЛЕЙ 7964 – 7966**

Схема представляет собой предел температуры и давления использования крана. График рассматривает индикативные показатели с учетом переменных при использовании (циклы маневр, резких колебания давления и температуры жидкости).

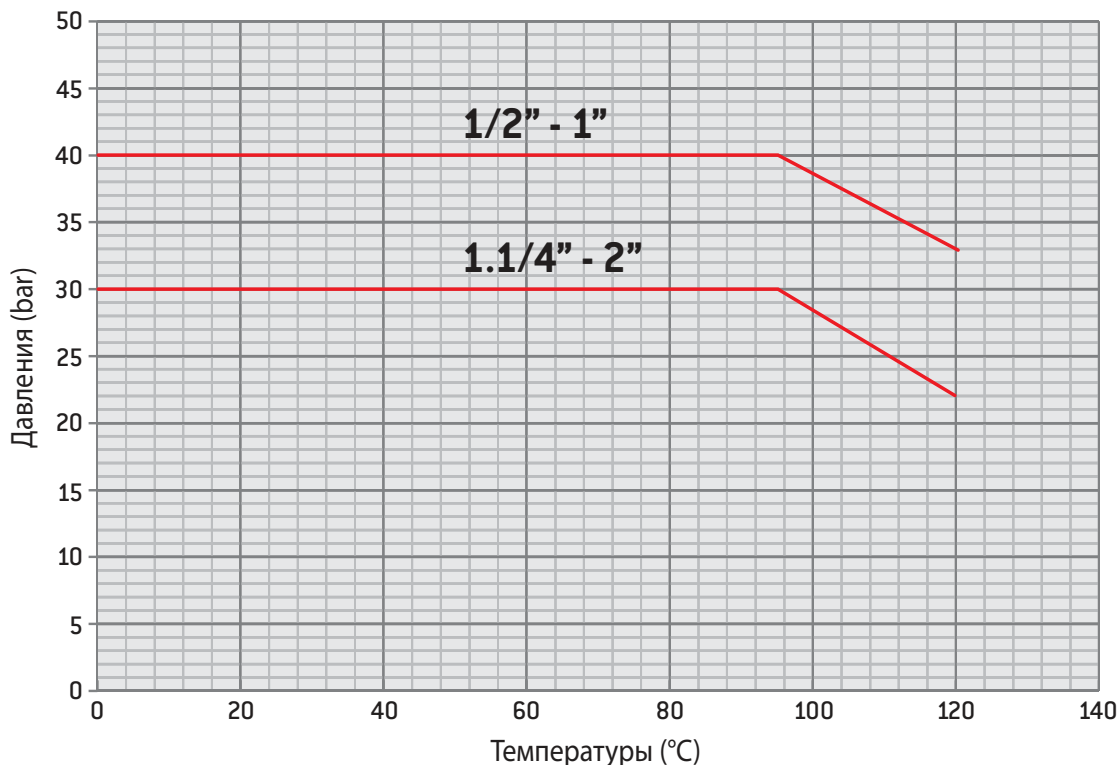
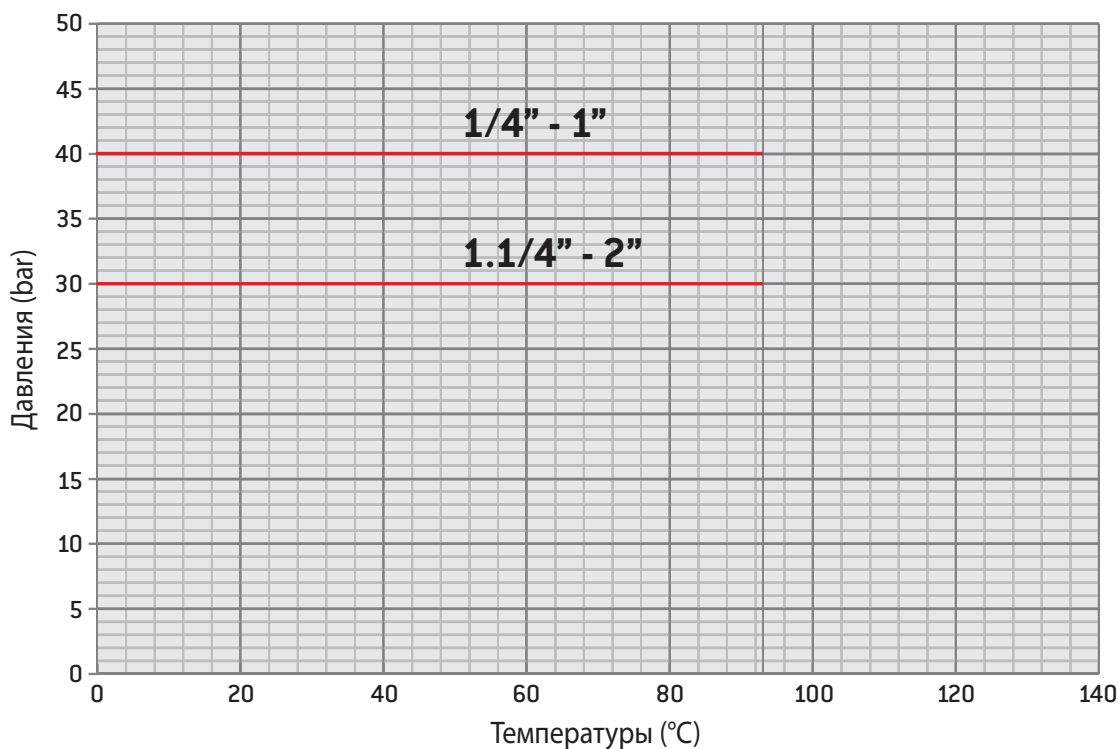
**7600...****ТАБЛИЦА СООТНОШЕНИЯ ДАВЛЕНИЯ И ТЕМПЕРАТУРЫ
СООТВЕТСТВУЕТ ТАКЖЕ ДЛЯ АРТИКУЛЕЙ
7602 - 7611 - 7605 - 7607 - 7645 - 7647 - 7951 - 7956 - 7957**

Схема представляет собой предел температуры и давления использования крана. График рассматривает индикативные показатели с учетом переменных при использовании (циклы маневр, резких колебания давления и температуры жидкости).

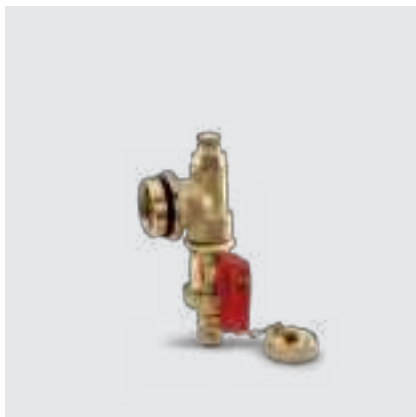


ДИАГРАММЫ

ДИАГРАММЫ



180



КОЛЛЕКТОРЫ



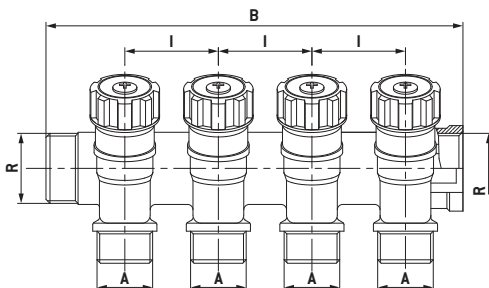
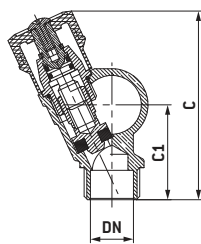
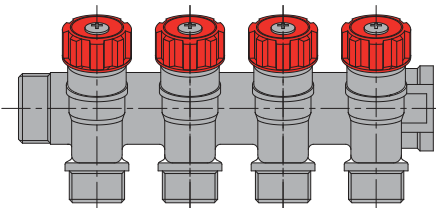
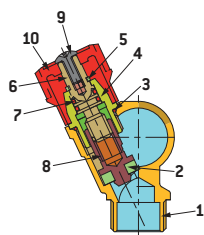
181



3745...

КОЛЛЕКТОР С ВЕНТИЛЯМИ

Коллекторы



- Никелированный коллектор с вентилями
- По заказу с синими ручками
- Резьба ISO 228
- Рабочая температура: мин. 0°C – макс. 95°C

Латунный коллектор применяется в системах хозяйственного и промышленного водоснабжения и отопления. Предохранительный стержень изготовлен из витона и гарантирует полную безопасность.

Описание:

НОМ.	ОПИСАНИЕ	№	МАТЕРИАЛ
1	Корпус	1	CW617N UNI EN 12165 Никелированный
2	Прокладки	1	EPDM Perox
3	Прокладки винта	1	EPDM Perox
4	Винт	1	CW614N UNI EN 12164
5	Эластичное кольцо	1	Бронза фосфористая
6	Шток	1	CW614N UNI EN 12164
7	Прокладка штока	2	EPDM Perox
8	Вентиль	1	CW614N UNI EN 12164
9	Винт	1	Нержавеяка Inox
10	Ручка	1	Пластик

Размеры:

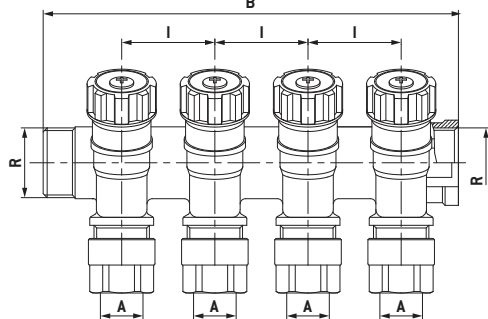
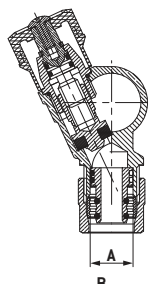
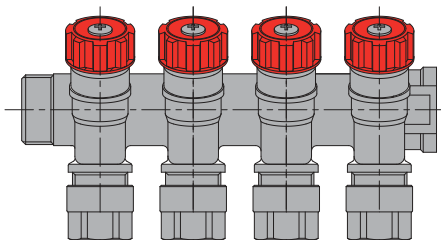
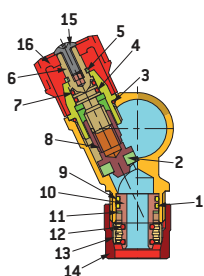
N. Выход	R	A	DN	I	B	C1	C
2	3/4"	1/2"	16,1	35	83	35,5	75
2	1"	1/2"	16,1	35	90	36,5	79
3	3/4"	1/2"	16,1	35	118	35,5	75
3	1"	1/2"	16,1	35	125	36,5	79
4	3/4"	1/2"	16,1	35	153	35,5	75
4	1"	1/2"	16,1	35	158	36,5	79

Упаковка/Цена:

	2 Выход 3/4"	2 Выход 1"	3 Выход 3/4"	3 Выход 1"	4 Выход 3/4"	4 Выход 1"
Штук в упаковке	5	5	5	5	5	5
Штук в коробке	80	50	50	50	50	40
Цена	7,52	7,93	10,58	10,96	14,07	15,34

3751...**КОЛЛЕКТОР С ВЕНТИЛЯМИ ДЛЯ ТРУБ PEX-AL-PEX**

Коллекторы



- Никелированный коллектор с вентилями для соединения металлопластиковых труб
- По заказу с синими ручками
- Резьба ISO 228
- Рабочая температура: мин. 0°C – макс. 95°C

Описание:

НОМ.	ОПИСАНИЕ	№	МАТЕРИАЛ
1	Корпус	1	CW617N UNI EN 12165 Никелированный
2	Прокладки	1	EPDM Perox
3	Прокладки винта	1	EPDM Perox
4	Винт	1	CW614N UNI EN 12164
5	Эластичное кольцо	1	Бронза фосфористая
6	Шток	1	CW614N UNI EN 12164
7	Прокладка штока	2	EPDM Perox
8	Вентиль	1	CW614N UNI EN 12164
9	O-Ring	2	EPDM Perox
10	Трубка	1	CW614N UNI EN 12164
11	Шайба	1	PTFE
12	O-Ring	2	EPDM Perox
13	Насадка	1	CW614N UNI EN 12164
14	Гайка	1	CW614N UNI EN 12164 Никелированный
15	Винт	1	Нержавейка Inox
16	Ручка	1	Пластик

Размеры:

N. Выход	R	A	I	B
2	3/4"	16	35	83
2	1"	16	35	90
3	3/4"	16	35	118
3	1"	16	35	125
4	3/4"	16	35	153
4	1"	16	35	158

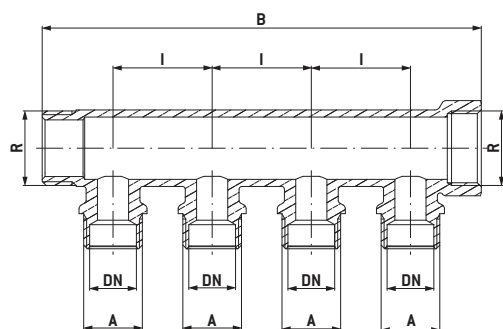
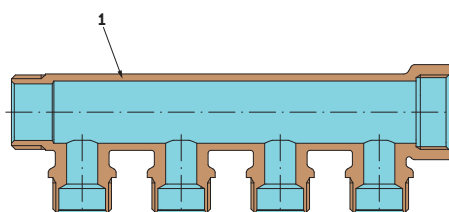
Упаковка/Цена:

	2 Выход 3/4"	2 Выход 1"	3 Выход 3/4"	3 Выход 1"	4 Выход 3/4"	4 Выход 1"
Штук в упаковке	5	5	5	5	5	5
Штук в коробке	80	50	50	50	50	40
Цена	9,87	10,29	14,10	14,48	18,76	20,05

3740...

КОЛЛЕКТОР ОБЫЧНЫЙ

Коллекторы



- Обычный коллектор
- Жёлтый код артикля 37400
- Никелированный матовый код артикля 37401
- Резьба ISO 228
- Рабочая температура: мин. 0°C – макс. 95°C

Латунный коллектор применяется в системах хозяйственного и промышленного водоснабжения и отопления.

Описание:

НОМ.	ОПИСАНИЕ	№	МАТЕРИАЛ
1	Корпус	1	CW617N UNI EN 12165

Размеры:

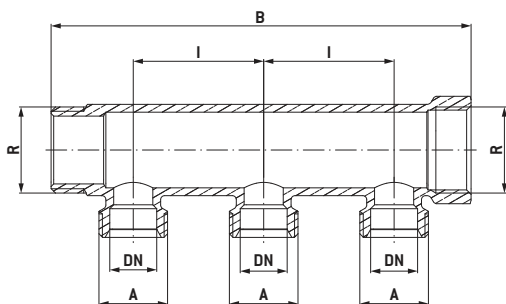
N. Выход	R	A	I	B	DN
2	3/4"	1/2"	35	83	16,1
2	1"	1/2"	35	90	16,1
3	3/4"	1/2"	35	118	16,1
3	1"	1/2"	35	125	16,1
4	3/4"	1/2"	35	153	16,1
4	1"	1/2"	35	158	16,1
5	1"	1/2"	36	193	16,1
5	1"	1/2"	36	193	16,1

Упаковка/Цена:

	2 Выход 3/4"	2 Выход 1"	3 Выход 3/4"	3 Выход 1"	4 Выход 3/4"	4 Выход 1"	5 Выход 3/4"	5 Выход 1"
Штук в упаковке	150	100	100	100	75	50	50	40
Штук в коробке	150	100	100	100	75	50	40	40
Цена	3,61	4,37	5,19	6,15	6,66	7,67	9,29	10,67

3738...**КОЛЛЕКТОР ОБЫЧНЫЙ**

Коллекторы



- Обычный коллектор 1"
- Соединения 3/4"
- Жёлтый код артикля 37380
- Никелированный матовый код артикля 37381
- Резьба ISO 228
- Рабочая температура: мин. 0°C – макс. 95°C

Размеры:

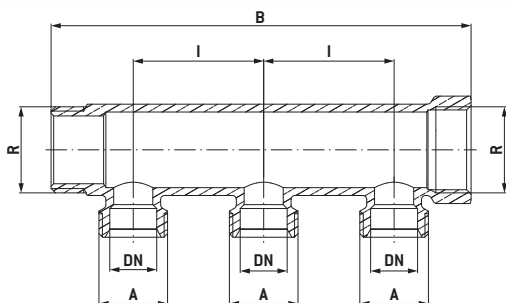
Н. Выход	R	A	I	B	DN
2	1"	3/4"	50	109	18
3	1"	3/4"	50	161	18

Упаковка/Цена:

	2 Выход 1"	3 Выход 1"
Штук в упаковке	5	5
Штук в коробке	50	50
Цена	6,21	8,77

3739...**КОЛЛЕКТОР ОБЫЧНЫЙ**

Коллекторы



- Обычный коллектор 1"
- Соединения метрические M22x1,5
- Жёлтый код артикля 37390
- Никелированный матовый код артикля 37391
- Резьба ISO 228 и метрическая
- Рабочая температура: мин. 0°C – макс. 95°C

Размеры:

Н. Выход	R	A	I	B	DN
2	1"	M22x1,5	50	109	16,1
3	1"	M22x1,5	50	161	16,1

Упаковка/Цена:

	2 Выход 1"	3 Выход 1"
Штук в упаковке	5	5
Штук в коробке	50	50
Цена	6,21	8,77

КОЛЛЕКТОР

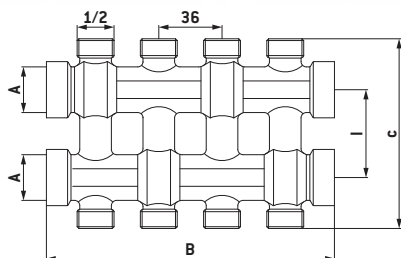
КОЛЛЕКТОР

3742...**КОЛЛЕКТОР ЦЕЛЬНЫЙ**

Коллекторы



ПО ЗАКАЗУ



- Никелированный цельный коллектор
- Резьба ISO 228

Размеры:

N. Выход	A	B	C	I
4	3/4"	164	108	50
4	1"	164	116	52
6	3/4"	236	108	50
6	1"	236	116	52
8	3/4"	308	108	50
8	1"	308	116	52

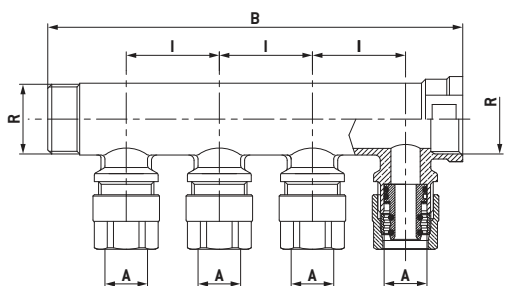
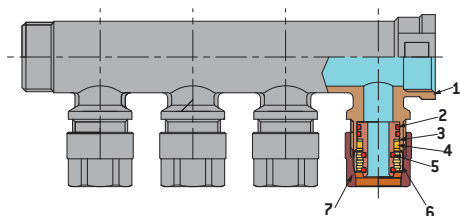
Упаковка/Цена:

	4 Выход 3/4"	4 Выход 1"	6 Выход 3/4"	6 Выход 1"	8 Выход 3/4"	8 Выход 1"
Штук в упаковке	60	50	50	40	40	30
Штук в коробке	60	50	50	40	40	30
Цена	25,32	31,12	34,01	42,52	42,98	50,23

КОЛЛЕКТОР

3752...**КОЛЛЕКТОР ЦЕЛЬНЫЙ**

Коллекторы



- Нкелированный коллектор с насадками для соединения металлопластиковых труб PEX-AL-PEX
- Резьба ISO 228
- Рабочая температура: мин. 0°C – макс. 95°C

Описание:

НОМ.	ОПИСАНИЕ	№	МАТЕРИАЛ
1	Корпус	1	CW617N UNI EN 12165 Никелированный
2	Прокладки O-Ring	2	EPDM Perox
3	Шайба	1	PTFE
4	Трубка	1	CW614N UNI EN 12164
5	Прокладки O-Ring	2	EPDM Perox
6	Насадка	1	CW614N UNI EN 12164
7	Гайка	1	CW614N UNI EN 12164 Никелированный

Размеры:

N. Выход	R	A	I	B
2	3/4"	16	35	83
2	1"	16	35	90
3	3/4"	16	35	118
3	1"	16	35	125
4	3/4"	16	35	153
4	1"	16	35	158
5	3/4"	16	36	193
5	1"	16	36	193

Упаковка/Цена:

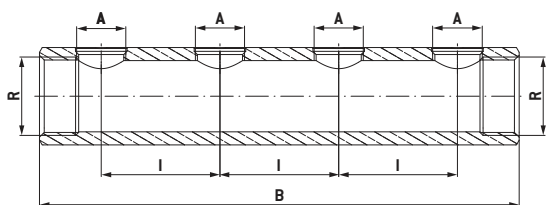
	2 Выход 3/4"	2 Выход 1"	3 Выход 3/4"	3 Выход 1"	4 Выход 3/4"	4 Выход 1"	5 Выход 3/4"	5 Выход 1"
Штук в упаковке	150	5	100	5	75	5	50	5
Штук в коробке	150	50	100	40	75	30	50	20
Цена	5,88	6,66	8,60	9,58	11,20	12,23	14,98	16,39

КОЛЛЕКТОР

3730...

КОЛЛЕКТОР ОБЫЧНЫЙ

Коллекторы



- Латунный коллектор обычный 1"
- Жёлтый код артикля 37300
- Никелированный код артикля 37301
- Резьба ISO 228 и метрическая
- Рабочая температура: мин. 0°C – макс. 95°C

Размеры:

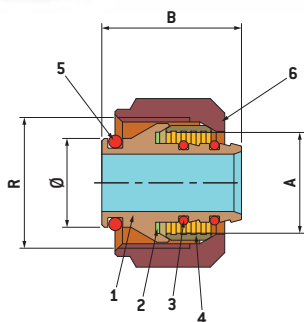
N. Выход	R	A	I	B
2	1"	1/2"	50	102
3	1"	1/2"	50	152
4	1"	1/2"	50	202
5	1"	1/2"	50	252
6	1"	1/2"	50	302

Упаковка/Цена:

	2 Выход 1"	3 Выход 1"	4 Выход 1"	5 Выход 1"	6 Выход 1"
Штук в упаковке	-	-	-	-	-
Штук в коробке	-	-	-	-	-
Цена	ПО ЗАКАЗУ	ПО ЗАКАЗУ	ПО ЗАКАЗУ	ПО ЗАКАЗУ	ПО ЗАКАЗУ

3980...

НАСАДКА ДЛЯ ТРУБ



- Наконечник для соединения коллекторов и металлопластиковых труб PEX-AL-PEX

Размеры:

R	A	B	Ø
1/2"	14	23	16
1/2"	16	24	16

Смотреть таблицу на странице 243

Описание:

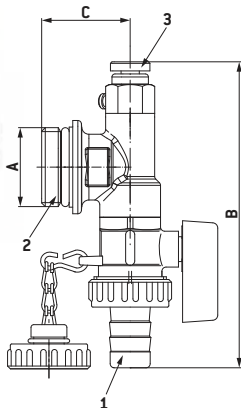
НОМ.	ОПИСАНИЕ	N°	МАТЕРИАЛ
1	Трубка	1	CW614N UNI-EN 12164
2	Шайба	1	PTFE
3	Прокладки O-Ring	2	EPDM Perox
4	Насадка	1	CW614N UNI-EN 12164
5	Прокладки O-Ring	1	EPDM Perox
6	Гайка	1	CW614N UNI-EN 12164 Никелированный

Размер/Цена:

РАЗМЕР	1/2" - 16	1/2" - 14
COD. ДЕТАЛИО	39801604	39801404
Цена	1,08	1,27

3753...

КОНЦЕВАЯ МУФТА



- Концевая муфта для коллекторов с воздухопускным клапаном

Описание:

НОМ. ОПИСАНИЕ

1	Слив для котла 1/2" шар с рычагом
2	Соединитель а Т FxMxF с резиновым кольцом
3	Воздухопускной клапан с резиновым кольцом

Размеры:

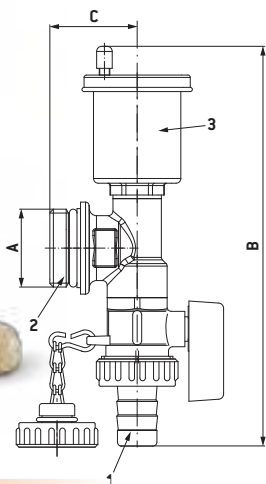
A	B	C
3/4"	120	37
1"	120	37

Размер/Цена:

РАЗМЕР	3/4"	1"
СОД. ДЕТАЛИО	37530006	37530008
Цена	8,11	8,11

3754...

КОНЦЕВАЯ МУФТА



- Концевая муфта для коллекторов с автоматическим воздухопускным клапаном

Описание:

НОМ. ОПИСАНИЕ

1	Слив для котла 1/2" шар с рычагом
2	Соединитель а Т FxMxF с резиновым кольцом
3	Воздухопускной автоматический клапан 3/8"

Размеры:

A	B	C
3/4"	165	37
1"	165	37

Размер/Цена:

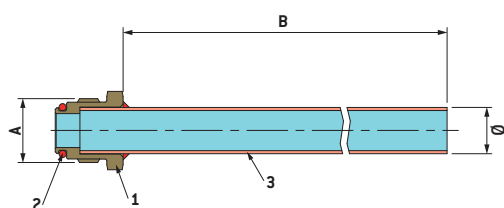
РАЗМЕР	3/4"	1"
СОД. ДЕТАЛИО	37540006	37540008
Цена	11,17	11,17

ДЕТАЛИ

ДЕТАЛИ

9620...

НАСАДКА-УДЛИНИТЕЛЬ



Размер/Цена:

COD. ДЕТАЛИО	9600804	96202004
РАЗМЕРА	1/2"	1/2"
РАЗМЕР В	80	200
РАЗМЕР Ø	15	15
Цена	8,77	11,40

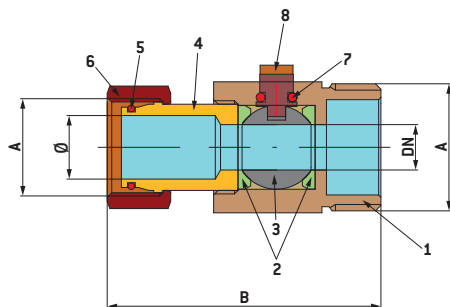
• Удлиняющая насадка для соединения медных труб

Описание:

НОМ.	ОПИСАНИЕ	N°	МАТЕРИАЛ
1	Соединитель	1	CW614N UNI-EN 12164 Никелированный
2	Прокладки O-Ring	1	EPDM Perox
3	Трубка	1	Rame Никелированный

9698...

МИНИ-КРАН С ПОВОРОТНОЙ ГАЙКОЙ



Размер/Цена:

РАЗМЕР	M22x1,5
COD. ДЕТАЛИО	96980000
Цена	3,39

• Мини-кран M22x1,5 с поворотной гайкой
• Рабочая температура: мин. -10°C – макс. +90°C

Описание:

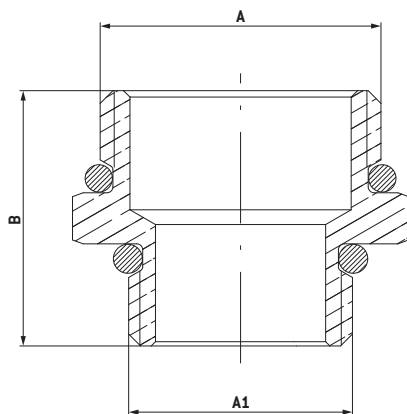
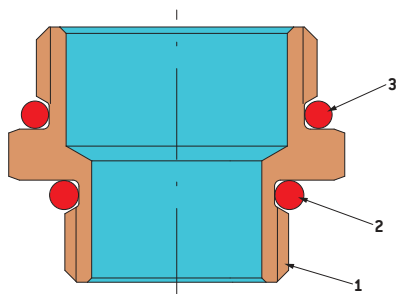
НОМ.	ОПИСАНИЕ	N°	МАТЕРИАЛ
1	Корпус	1	CW614N UNI-EN 12164
2	Кольцо	2	PTFE
3	Шар	1	CW14N UNI-EN 12164 Никелированный
4	Муфта	1	CW614N UNI-EN 12164
5	Прокладки	1	NBR
6	Гайка	1	CW614N UNI-EN 12164
7	Прокладки штока	1	NBR
8	Шток сассиaВинт	1	CW614N UNI-EN 12164 Никелированный

Размеры:

DN	A	Ø	B
10	M22x1,5	10,5	50,4

9610...**СОЕДИНИТЕЛЬ**

Коллекторы



- Соединительная деталь с наружной наружной резьбой. Имеет кольцевую прокладку
- Максимальное рабочее давление: 10 BAR
- Резьба ISO 228
- Рабочая температура: мин. 0°C – макс. +95°C

Описание:

НОМ.	ОПИСАНИЕ	№	МАТЕРИАЛ
1	Корпус	1	CW614N UNI EN 12164
2	Прокладки O-Ring	1	EPDM Perox
3	Прокладки O-Ring	1	EPDM Perox

Размеры:

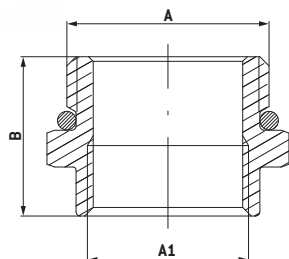
A	A1	B
3/4"	1/2"	25
1"	3/4"	30
1"	1"	30

Упаковка/Цена:

	3/4" - 1/2"	3/4" - 1"	1" - 1"
СОД. ДЕТАЛИО	96100604	96100806	96100808
Штук в упаковке	10	10	10
Штук в коробке	150	150	150
Цена	1,00	2,03	2,10

9611...**МУФТА**

Коллекторы



- Соединительная муфта внутренняя - наружная резьба. Имеет резиновую прокладку
- Максимальное рабочее давление: 10 BAR
- Резьба ISO 228
- Рабочая температура: мин. 0°C – макс. +95°C

Размеры:

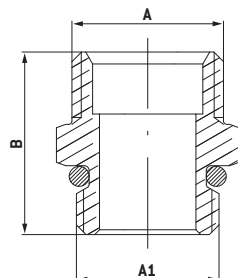
A	A1	B
1"	1/2"	26
1"	3/4"	26

Упаковка/Цена:

	1"x1/2"	1"x3/4"
COD. ДЕТАЛИО	96110804	96110806
Штук в упаковке	10	10
Штук в коробке	150	150
Цена	1,88	1,87

9612...**МУФТА**

Коллекторы



- Соединительная муфта наружная - наружная резьба M22x1,5 - 1/2". Имеет резиновую прокладку
- Максимальное рабочее давление: 10 BAR
- Резьба ISO 228
- Рабочая температура: мин. 0°C – макс. +95°C

Размеры:

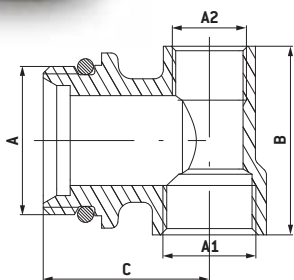
A	A1	B
M22x1,5	1/2"	26,5

Упаковка/Цена:

	M22x1,5 - 1/2"
COD. ДЕТАЛИО	96120004
Штук в упаковке	25
Штук в коробке	400
Цена	0,91

9616...**МУФТА ТИПА «Т»**

Коллекторы



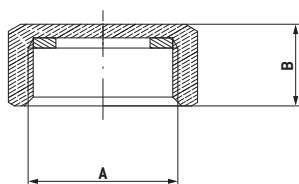
- Соединитель для коллектора FxMxF с резиновым кольцом
- Максимальное рабочее давление: 10 BAR
- Резьба ISO 228
- Рабочая температура: мин. 0°C – макс. +95°C

Размеры:

A	A1	A2	B	C
1"	1/2"	3/8"	42	37
3/4"	1/2"	3/8"	42	37

Упаковка/Цена:

	3/4" x 3/8" x 1/2"	1" x 3/8" x 1/2"
СОД. ДЕТАЛИО	96150006	96150008
Штук в упаковке	10	10
Штук в коробке	120	120
Цена	2,71	2,81

9619...**ЗАГЛУШКА**

- Жёлтая заглушка с внутренней резьбой M22x1,5. Имеет прокладку из специального материала Fasit.

Размеры:

A	B
M22x1,5	12

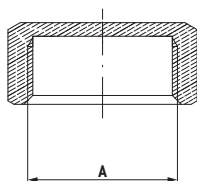
Размер/Цена:

РАЗМЕР А	M22x1,5
СОД. ДЕТАЛИО	96190000
Цена	1,07

МУФТА ТИПА «Т»

ЗАГЛУШКА

ЗАГЛУШКА

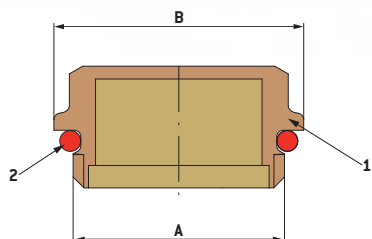


- Заглушка с внутренней резьбой

Размер/Цена:

Код Артикля Жёлтый	37400006L910	37400008L910
Код Артикля Никель	37400006X910	37400008X910
РАЗМЕР А	3/4"	1"
Цена Жёлтый	1,84	2,36
Цена Никель	1,89	2,43

ЗАГЛУШКА



- Заглушка с наружной резьбой. Имеет резиновую прокладку
- Рабочая температура: мин. 0°C – макс. +95°C

Описание:

НОМ.	ОПИСАНИЕ	№	МАТЕРИАЛ
1	Заклушка	1	CW614N UNI-EN 12164
2	Прокладки O-Ring	1	NBR

Размер/Цена:

Код Артикля Жёлтый	96180003	19000004XA	19000006XA	19000008XA	19000010XA
Код Артикля Никель	-	19001104XA	19001106XA	19001108XA	19001110XA
РАЗМЕР А	3/8"	1/2"	3/4"	1"	1".1/4
РАЗМЕР В	Esagono 20	24	32	39	50
Цена Жёлтый	0,84	1,18	1,89	2,91	4,48
Цена Никель	-	1,21	1,95	3,00	4,61