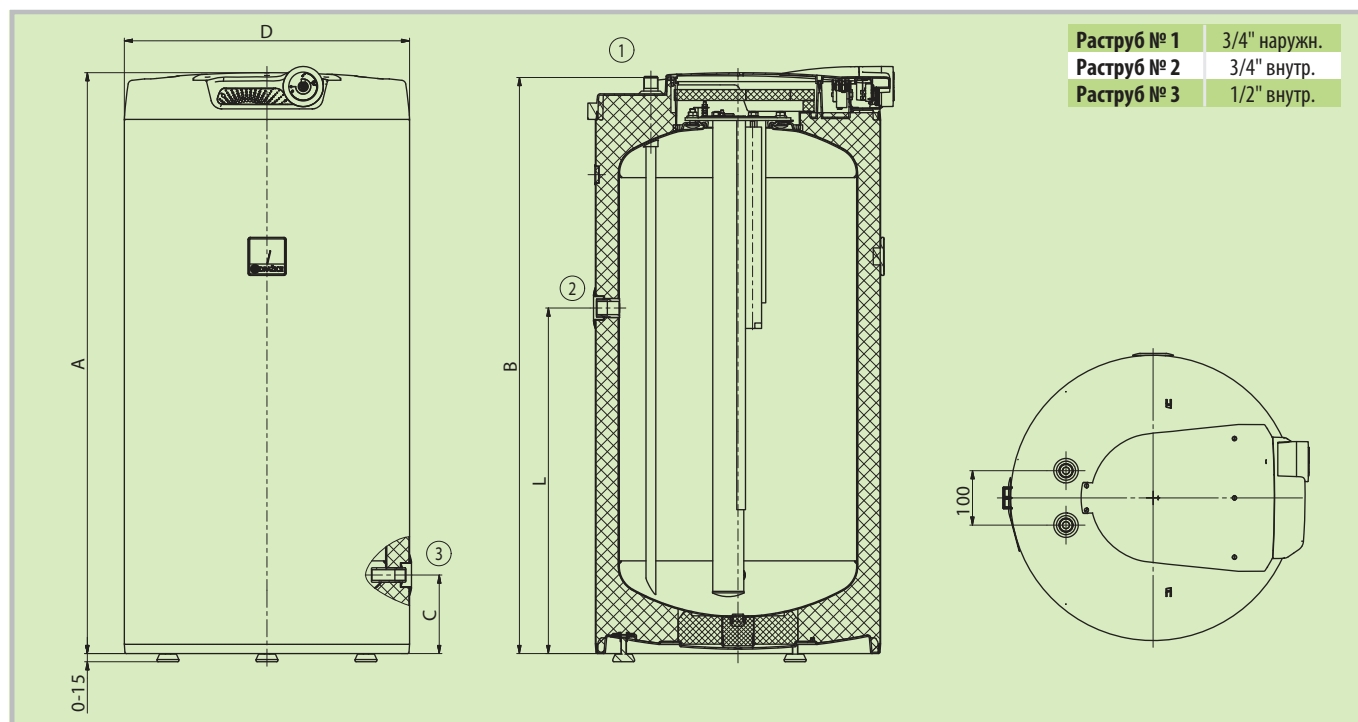


OKCE S/2,2 кВт

- В объемах 100–125 л
- У всех водонагревателей имеется штуцер для подключения циркуляции
- Прилагается спускной клапан
- Производятся с электрическим нагревательным элементом



Тип резервуара		OKCE 100S/2,2кВт	OKCE 125S/2,2кВт
Объем	[л]	100	125
Масса водонагревателя без воды	[кг]	39	45
Толщина изоляции	[мм]		42
Теплопроводность изоляции	[Вт·м ⁻¹ ·К ⁻¹]		0,022
Потребляемая мощность	[Вт]		2200
Время нагрева от 10 °С до 60 °С	[ч]	2,6	3,3
Электрическое питание		1/IV/PE ~ 230В/50Гц	
Рекомендуемый предохранитель	[А]	16	
Электрическое питание		IP42	
Макс. температура/давление в резервуаре	[кВтч·год ⁻¹]	90/6 **	
Класс энергетической эффективности		C	
Годовой расход	[кВтч·год ⁻¹]	1349	2637

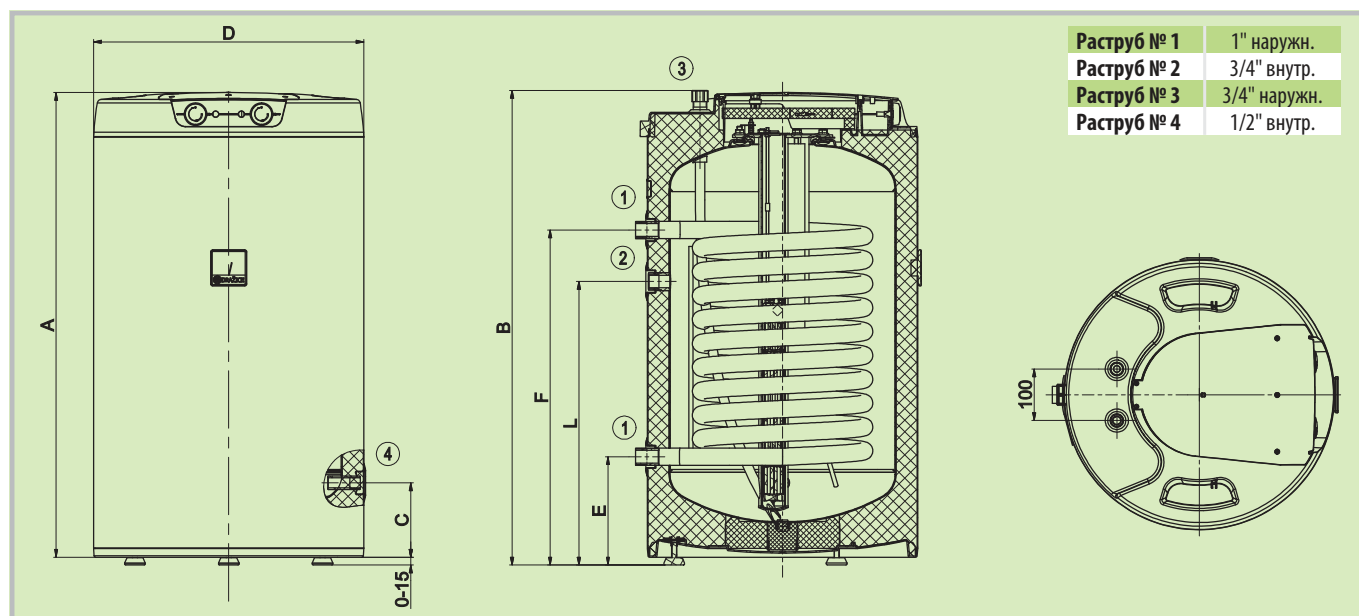


Размеры [мм]	A	B	C	D	L
OKCE 100 S/2,2kW	902	893	144	524	535
OKCE 125 S/2,2kW	1067	1058	144	524	635

OKCE NTR/2,2 кВт

- В объемах 100–125 л
- Резервуары имеют патрубок для подключения циркуляции
- С однофазным нагревательным элементом 2,2 кВт
- Прилагается спускной клапан

Тип резервуара		OKCE 100 NTR/2,2kW	OKCE 125 NTR/2,2kW
Объем	[л]	87	113
Масса водонагревателя без воды	[кг]	58	70
Толщина изоляции	[мм]	42	42
Теплопроводность изоляции	[Вт·м ⁻¹ ·К ⁻¹]	0,022	
Потребляемая мощность	[Вт]	2200	
Время нагрева от 10 °С до 60 °С	[ч]	2,3	3,0
Электрическое питание		1/N/PE ~ 230В/50Гц	
Рекомендуемый предохранитель	[А]	16	
Электрическое питание		IP42	
Макс. температура/давление в резервуаре	[кВтч·год ⁻¹]	90/6	
Площадь нагрева поверхности теплообменника	[м ²]	1,08	1,45
Объем теплообменника	[л]	7,1	9,5
Макс. температура/давление в теплообменнике	[кВтч·год ⁻¹]	110/10	
Мощность теплообм. при расходе 720 л / 80 °С. воды *	[кВт]	24	32
Время нагрева теплообм. от 10 °С до 60 °С *	[мин]	13	12
Класс энергетической эффективности		B	C
Статические потери	[Вт]	42	54



Размеры [мм]	A	B	C	D	E	F	L
OKCE 100 NTR/2,2 кВт	902	893	145	524	195	635	535
OKCE 125 NTR/2,2 кВт	1062	1059	145	524	195	765	635

Прим.: * цифры основаны на расчетах
 ** Нагреватель снабжен предохранительным клапаном 6 бар

Контактная информация: