

ОКС 160–300 NTR(R)/BP

- В объемах 160–300 л
- Резервуар снабжен боковым фланцем, который используется в качестве смотрового отверстия
- В боковой фланец можно установить нагревательный элемент ТРК
- У объемов 200–300 л имеется возможность установки нагревательного элемента ТЖ 6/4"



Тип резервуара		ОКС 160 NTR/BP	ОКС 200 NTR(R)/BP	ОКС 250 NTR(R)/BP	ОКС 300 NTR(R)/BP
Объем	[л]	148	208 (200)	242 (234)	296 (285)
Масса водонагревателя без воды	[кг]	76	92 (103)	94 (107)	108 (126)
Толщина изоляции	[мм]	42	42	42	60
Теплопроводность изоляции	[Вт·м ⁻¹ ·К ⁻¹]	0,022			
Макс. температура/давление в резервуаре	[кВтч·год ⁻¹]	90/6 **		90/10	
Площадь нагрева поверхности теплообменника (верхн./нижн.)	[м ²]	1,45	1,45 (1/1)	1,45 (1/1,45)	1,5 (1/1,5)
Объем теплообменника (верхн./нижн.)	[л]	9,5	9,5 (7/7)	9,5 (7/9,5)	10,5 (7/10,5)
Макс. температура/давление в теплообменнике	[кВтч·год ⁻¹]	110/10			
Мощность теплообм. при расходе 720 л / 80 °С. воды (верхн./нижн.)	[кВт]	32	32 (24/24)	32 (24/32)	35 (24/35)
Время нагрева теплообм. от 10 °С до 60 °С *	[мин]	16	23 (14/14)	26 (14/17)	30 (16/24)
Класс энергетической эффективности		C			
Статические потери	[Вт]	75	82	87	83

Прим.: * цифры основаны на расчетах ** Нагреватель снабжен предохранительным клапаном 6 бар

Нагревательные элементы ТРК 210-12

Тип	ТРК 168-8/2,2 кВт	ТРК 210-12/2,2 кВт	ТРК 210-12/3-6 кВт
ОКС 160 NTR/BP	▲	–	–
ОКС 200 NTR(R)/BP	▲	–	–
ОКС 250 NTR(R)/BP	▲	–	–
ОКС 300 NTR(R)/BP	–	▲	▲

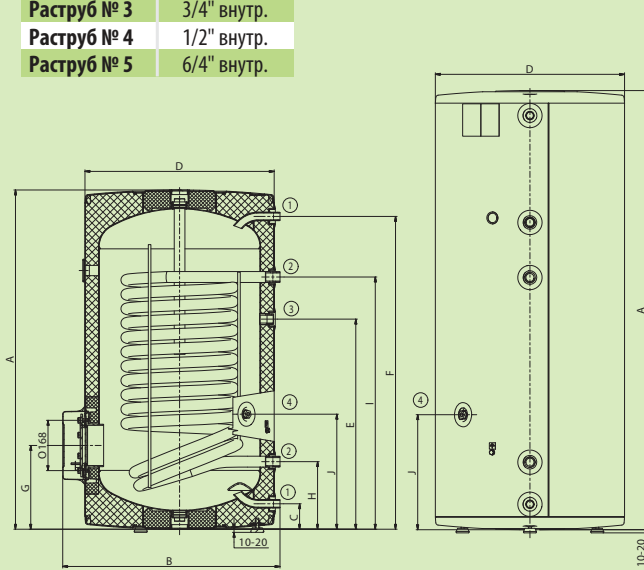
Нагревательные элементы ТЖ 6/4"

Тип	ТЖ 6/4" - 2*	ТЖ 6/4" - 2,5*	ТЖ 6/4" - 3,3	ТЖ 6/4" - 3,75*	ТЖ 6/4" - 4,5*	ТЖ 6/4" - 6*
ОКС 200 NTR(R)/BP	▲	▲	▲	▲	▲	▲
ОКС 250 NTR(R)/BP	▲	▲	▲	▲	▲	▲
ОКС 300 NTRR(R)/SOL	▲	▲	▲	▲	▲	–

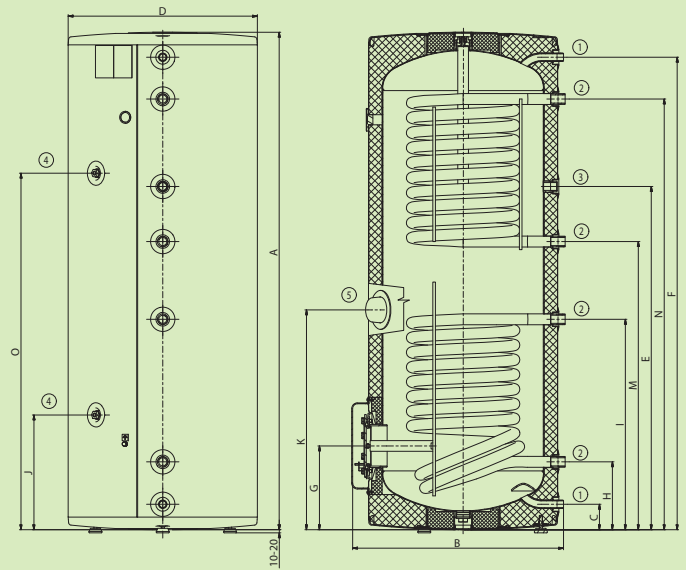
* ТЖ 6/4" с удлиненной холодной частью

- ▲ можно устанавливать
- нельзя устанавливать

Раструб № 1	3/4" наружн.
Раструб № 2	1" наружн.
Раструб № 3	3/4" внутр.
Раструб № 4	1/2" внутр.
Раструб № 5	6/4" внутр.

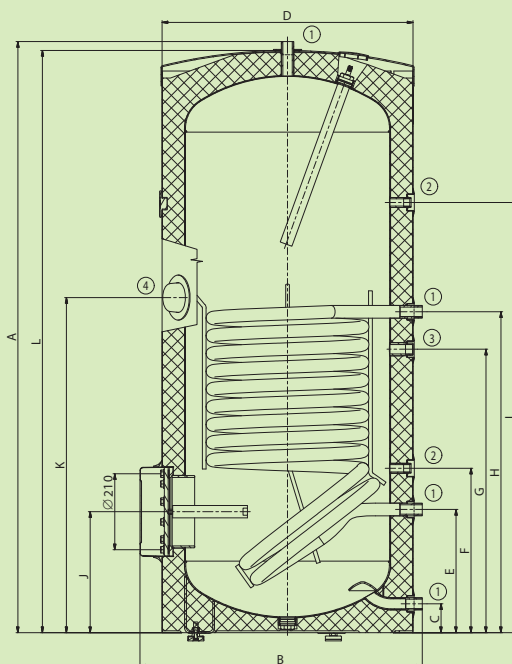


OKC 160 NTR/BP

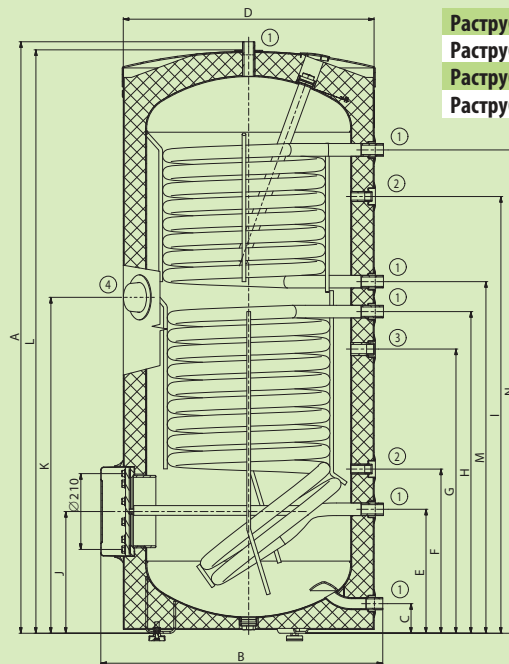


OKC 200 NTR(R)/BP

Размеры [мм]	A	B	C	D	E	F	G	H	I	J	K	M	N	O
OKC 160 NTR/BP	1047	671	79	584	649	966	259	209	779	355	—	—	—	—
OKC 200 NTR/BP	1356	671	79	584	949	1279	259	209	779	355	813	—	—	—
OKC 250 NTR/BP	1536	671	79	584	1059	1459	259	209	779	355	813	—	—	—
OKC 200 NTRR/BP	1356	671	79	584	859	1279	259	209	779	355	689	709	1149	919
OKC 250 NTRR/BP	1536	671	79	584	1059	1459	259	209	650	355	679	890	1330	1101



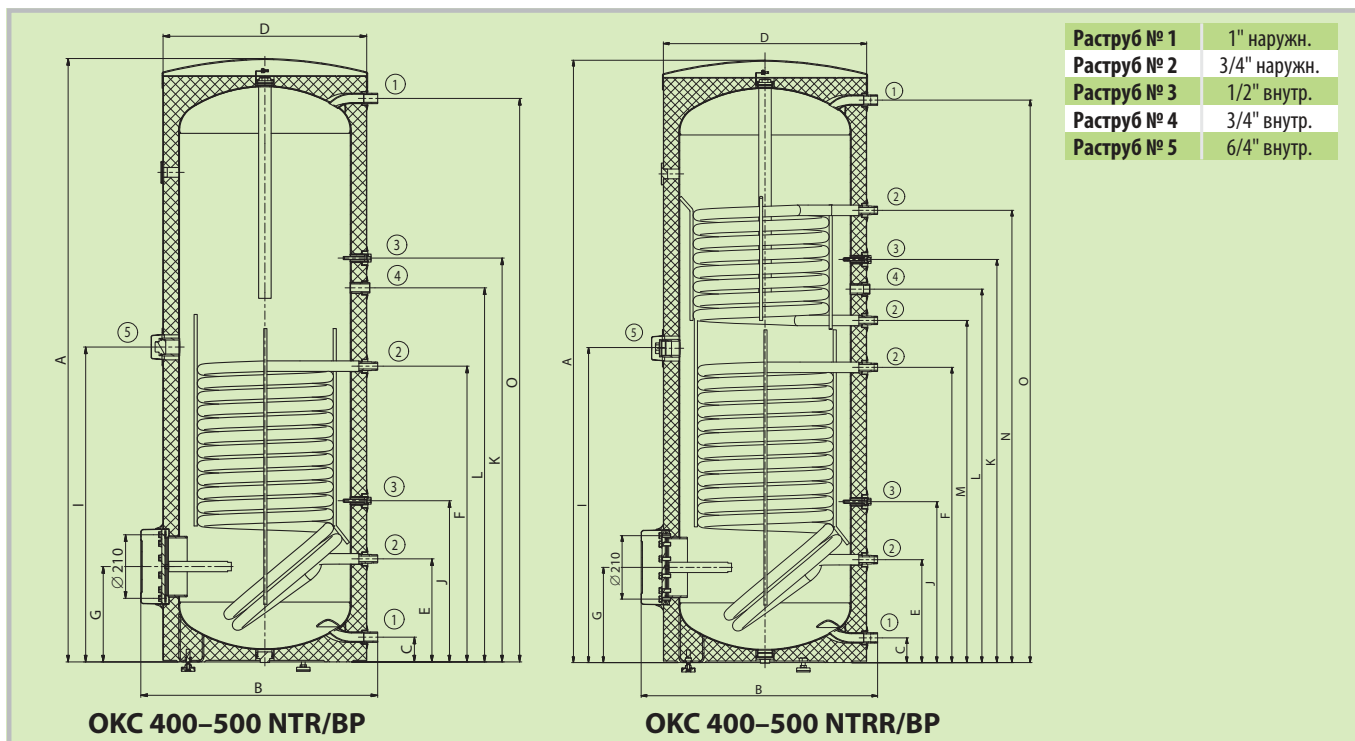
OKC 300 NTR/BP



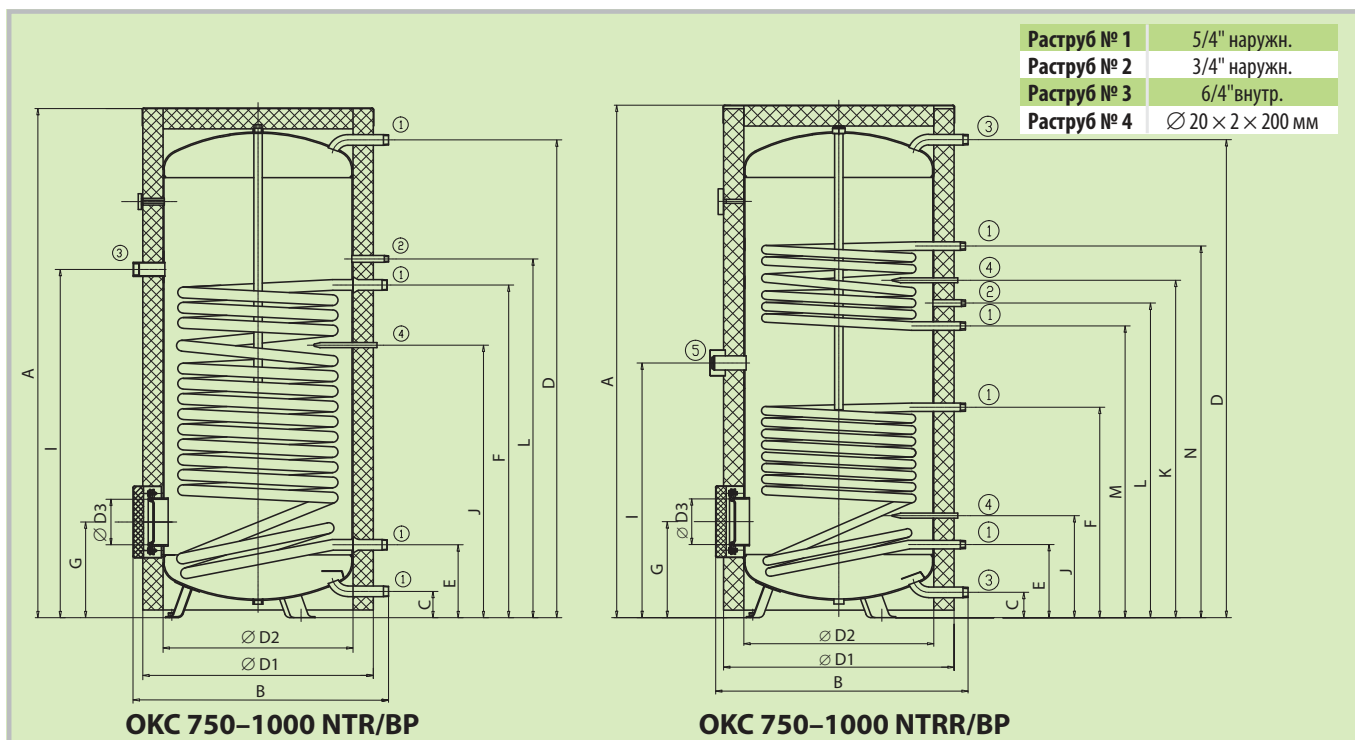
OKC 300 NTRR/BP

Раструб № 1	1" наружн.
Раструб № 2	1/2" внутр.
Раструб № 3	3/4" внутр.
Раструб № 4	6/4" внутр.

Размеры [мм]	A	B	C	D	E	F	G	H	I	J	K	L	M	N
OKC 300 NTR/BP	1579	754	77	670	331	436	759	859	1148	323	895	1557	—	—
OKC 300 NTRR/BP	1579	754	77	670	331	438	759	859	1166	325	895	1577	939	1291



Размеры [мм]	A	B	C	D	E	F	G	I	J	K	L	M	N	O
OKC 400 NTR/BP	1926	755	79	650	329	944	304	1005	515	1289	1194	-	-	1799
OKC 500 NTR/BP	1920	800	55	700	220	965	288	1040	380	1409	1264	-	-	1790
OKC 400 NTRR/BP	1926	755	79	650	329	944	304	1005	515	1289	1194	1094	1446	1799
OKC 500 NTRR/BP	1920	800	55	700	220	965	288	1040	380	1409	1264	1114	1604	1790



Размеры [мм]	A	B	C	D	D1	D2	D3	E	F	G	I	J	K	L	M	N
OKC 750 NTR/BP	2051	1056	105	1891	950	750	225	293	1319	383	1380	1081	-	1422	-	-
OKC 1000 NTR/BP	2030	1108	103	1900	1010	850	225	296	1324	386	1375	1088	-	1490	-	-
OKC 750 NTRR/BP	2035	1072	105	1890	950	750	225	293	835	383	1009	407	1336	1246	1156	1471
OKC 1000 NTRR/BP	2050	1087	103	1905	1010	850	225	296	884	386	1024	411	1333	1243	1153	1423

ОКС 400–1000 NTR(R)/BP

- В объемах 400–1000 л
- Резервуар снабжен боковым фланцем, который используется в качестве смотрового отверстия
- В боковой фланец можно установить нагревательный элемент ТРК
- Возможность установки нагревательного элемента ТЈ 6/4"



ОКС 400, 500 NTR/BP ОКС 400, 500 NTRR/BP

Тип резервуара		ОКС 400 NTR(R)/BP	ОКС 500 NTR(R)/BP	ОКС 750 NTR(R)/BP	ОКС 1000 NTR(R)/BP
Объем	[л]	373 (363)	447 (433)	725 (710)	945 (930)
Масса водонагревателя без воды	[кг]	130 (145)	137 (158)	216 (213)	284 (271)
Толщина изоляции	[мм]	50		80	
Теплопроводность изоляции	[Вт·м ⁻¹ ·К ⁻¹]	0,022		0,043	
Макс. температура/давление в резервуаре	[кВтч·год ⁻¹]	90/10		95/10	
Площадь нагрева поверхности теплообменника (верхн./нижн.)	[м ²]	2,0 (1,0/2,0)	2,0 (1,4/2,0)	3,7 (1,17/1,93)	4,5 (1,12/2,45)
Объем теплообменника (верхн./нижн.)	[л]	14,0 (7,0/14,0)	15,0 (9,0/14,0)	32,5 (8,2/13,5)	39,0 (7,9/17,1)
Макс. температура/давление в теплообменнике	[кВтч·год ⁻¹]	110/10			
Мощность теплообм. при расходе 720 л / 80 °С. воды (верхн./нижн.)	[кВт]	58 (26/58)	59 (37/59)	99 (33/60)	110 (32/76)
Время нагрева теплообм. от 10 °С до 60 °С	[мин]	22 (22/23)	26 (26/27)	24 (28/37)	26 (37/43)
Класс энергетической эффективности		D			
Статические потери	[Вт]	109 (114)	121 (121)	143(140)	170(167)

Нагревательные элементы ТРК 210-12

Тип	ТРК 210-12/2,2 кВт	ТРК 210-12/3-6 кВт	ТРК 210-12/5-9 кВт	ТРК 210-12/8-12 кВт
ОКС 400 NTR(R)/BP	▲	▲	–	–
ОКС 500 NTR(R)/BP	▲	▲	–	–
ОКС 750 NTR(R)/BP	■	■	■	■
ОКС 1000 NTR(R)/BP	■	■	■	■

Нагревательные элементы ТЈ 6/4"

Тип	ТЈ 6/4"-2*	ТЈ 6/4"-2,5*	ТЈ 6/4"-3,3	ТЈ 6/4"-3,75*	ТЈ 6/4"-4,5*	ТЈ 6/4"-6*	ТЈ 6/4"-7,5	ТЈ 6/4"-7,5*	ТЈ 6/4"-9	ТЈ 6/4"-9*
ОКС 400 NTR(R)/BP	▲	▲	▲	▲	▲	▲	–	–	–	–
ОКС 500 NTR(R)/BP	▲	▲	▲	▲	▲	▲	▲	–	▲	–
ОКС 750 NTR(R)/BP	▲	▲	▲	▲	▲	▲	▲	▲	▲	▲
ОКС 1000 NTR(R)/BP	▲	▲	▲	▲	▲	▲	▲	▲	▲	▲

- * ТЈ 6/4" с удлиненной холодной частью
- ▲ можно устанавливать
- можно устанавливать только с переходным фланцем 225/150
- нельзя устанавливать

Контактная информация: