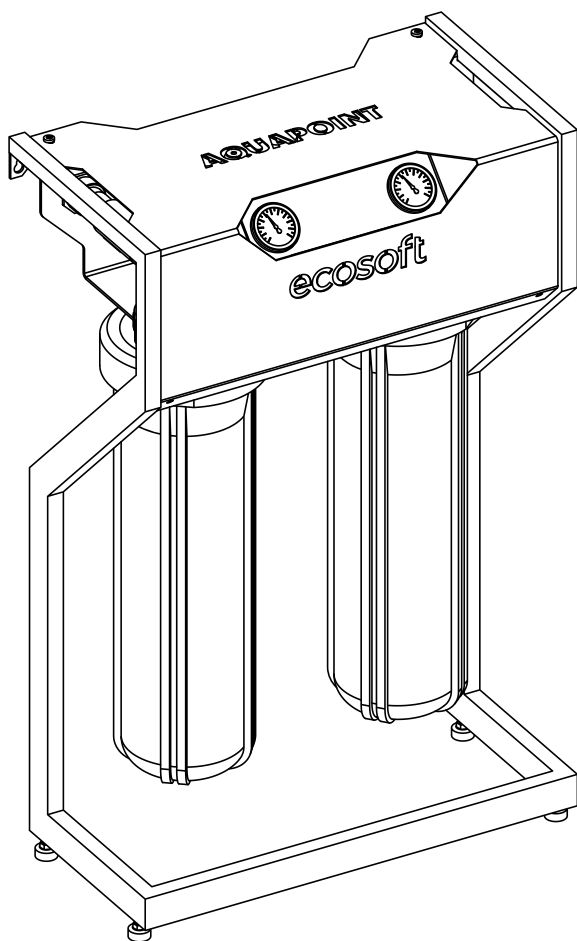


User's manual. AquaPoint filter

Інструкція з експлуатації. Фільтр AquaPoint

Руководство по эксплуатации. Фильтр AquaPoint



Dear Customer!

Thank you for choosing our product.

We hope you and your family will enjoy advantages of pure water it provides.

The filter you have bought requires special connection to the plumbing. We strongly recommend you address to qualified specialists for correct installation.

Before application please study this manual, check if the warranty certificate is accurately filled in and the receipt is available.

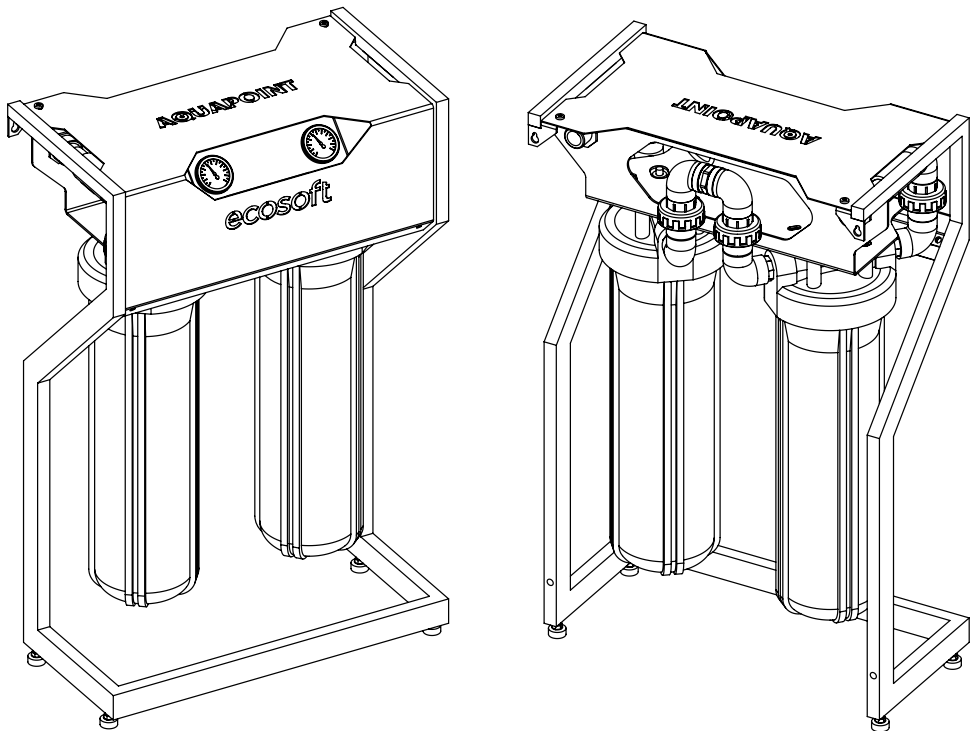
CONTENTS		
1	Overview	4
1.1	General view	4
1.2	START filter installation scheme	5
1.3	MAKE BETTER filter installation scheme	7
2	Technical information	8
3	Installation and startup	9
3.1	Installation on the floor	9
3.2	Installation on the wall	9
3.3	Installation	10
3.4	Change of water flow direction in the filter	12
3.5	Filter enhancement	12
4	Installation requirements	13
5	Installation and replacement of filters	13
6	Warning	15
7	Shipping and storage requirements	15
8	Warranty policy	16
9	Warranty certificate	16

1. OVERVIEW

The AquaPoint filter is intended for pre-treatment of tap (well) water that can be applied independently (START filter installation scheme, see p. 5) or as a component of a more complex system of water treatment (MAKE BETTER filter installation scheme, see p. 7).

The filter is presented by a filter framework, two Big Blue 20 filters installed on it, pressure gauges and assembled connection kit covered with removable cover.

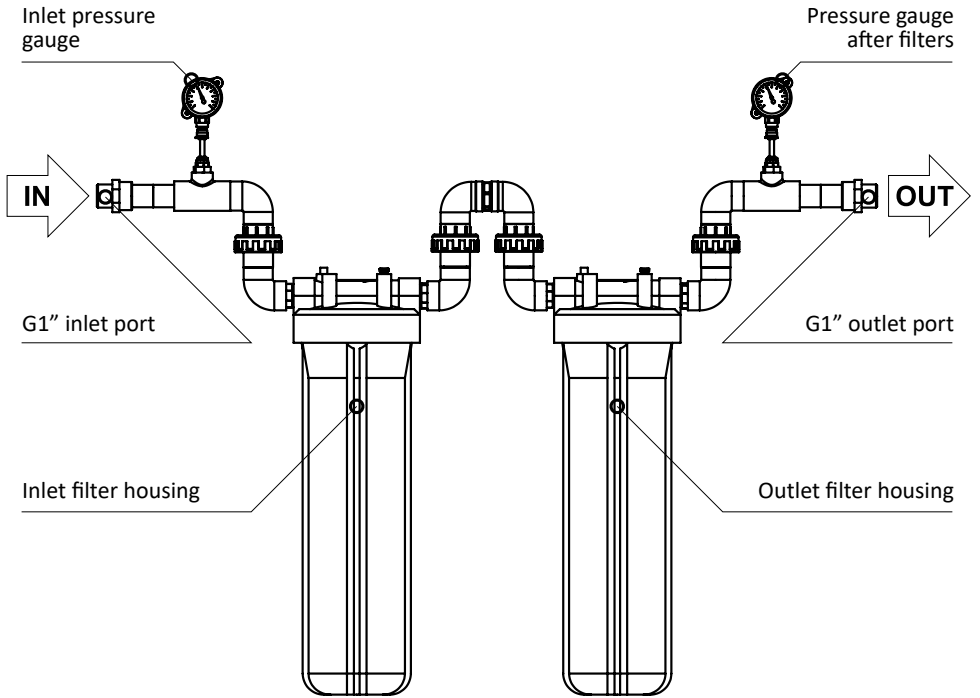
1.1. GENERAL VIEW



1. OVERVIEW

ENG

1.2. START FILTER INSTALLATION SCHEME



1. OVERVIEW

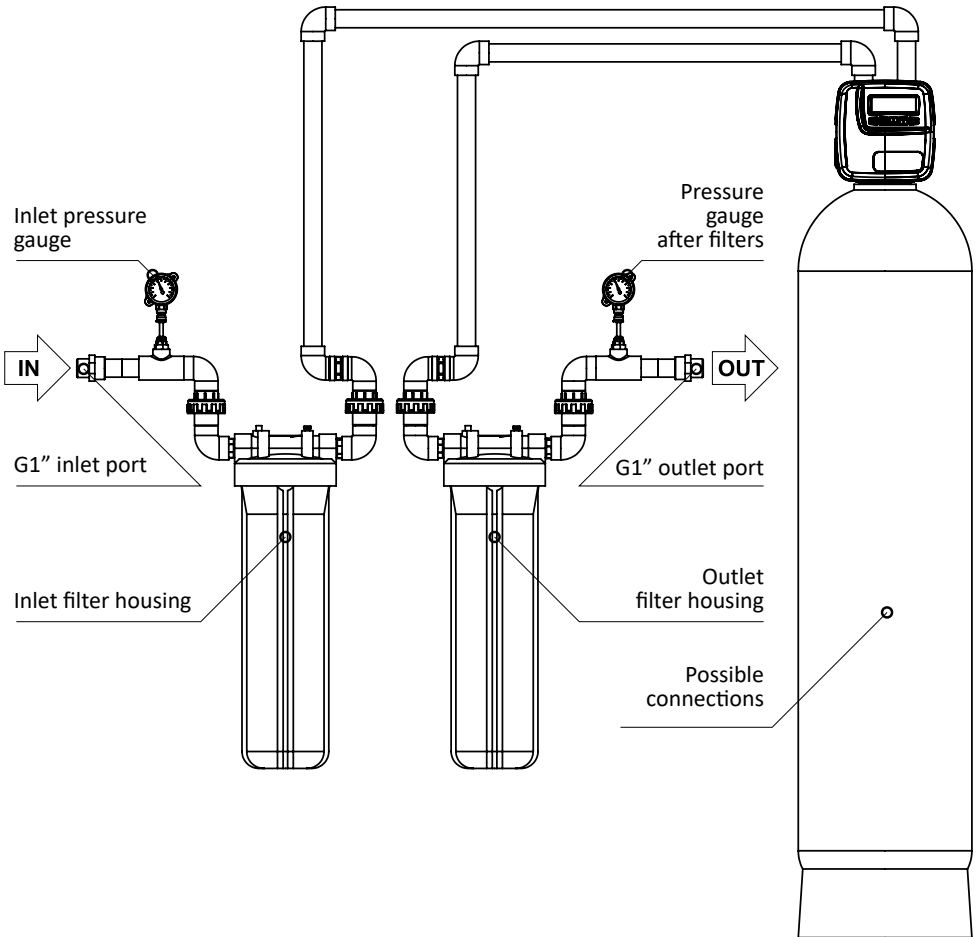
In the START scheme the filter solves six key problems of water quality. Table below shows the correspondence of problems to sets of filters designed to solve. To select filters more precisely, please contact your dealer.

INLET FILTER (IN)	OUTLET FILTER (OUT)
1. TURBID WATER WITH HIGH CONTENT OF SEDIMENTS	
PP20 (Model CPV452020ECOEXP) Ecosoft melt blown polypropylene filter 4,5"x20" 20 micron	PP5 (Model CPV45205ECOEXP) Ecosoft melt blown polypropylene filter 4,5"x20" 5 micron
2. TAP WATER WITH HIGH CONTENT OF CHLORINE	
PP20 (Model CPV452020ECOEXP) Ecosoft melt blown polypropylene filter 4,5"x20" 20 micron	GAC (Model CHV4520ECOEXP) Ecosoft granular activated carbon filter 4,5"x20"
3. WATER WITH COLOR AND HIGH CONTENT OF CHLORINE	
GAC (Model CHV4520ECOEXP) Ecosoft granular activated carbon filter 4,5"x20"	CTO10 (Model CHVCB4520ECOEXP) Ecosoft activated carbon block filter 4,5"x20"
4. WATER WITH HYDROGEN SULFIDE ODOR	
PP20 (Model CPV452020ECOEXP) Ecosoft melt blown polypropylene filter 4,5"x20" 20 micron	GAC-CAT (Model CRVS4520ECOEXP) Ecosoft hydrogen sulfide reduction filter 4,5"x20"
5. WATER WITH HIGH CONCENTRATION OF IRON	
PP20 (Model CPV452020ECOEXP) Ecosoft melt blown polypropylene filter 4,5"x20" 20 micron	FERROMIX (Model CRVF4520ECOEXP) Ecosoft iron reduction filter 4,5"x20"
6. WATER WITH HIGH CONCENTRATION OF IRON AND HYDROGEN SULFIDE ODOR	
FERROMIX (Model CRVF4520ECOEXP) Ecosoft iron reduction filter Ecosoft 4,5"x20"	GAC-CAT (Model CRVS4520ECOEXP) Ecosoft granular activated carbon filter 4,5"x20"

1. OVERVIEW

1.3. MAKE BETTER FILTER INSTALLATION SCHEME

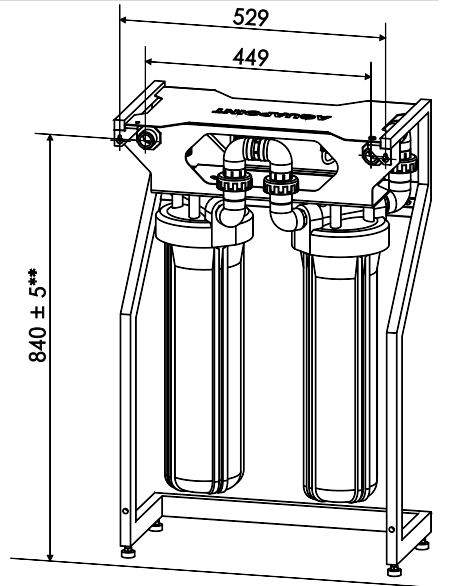
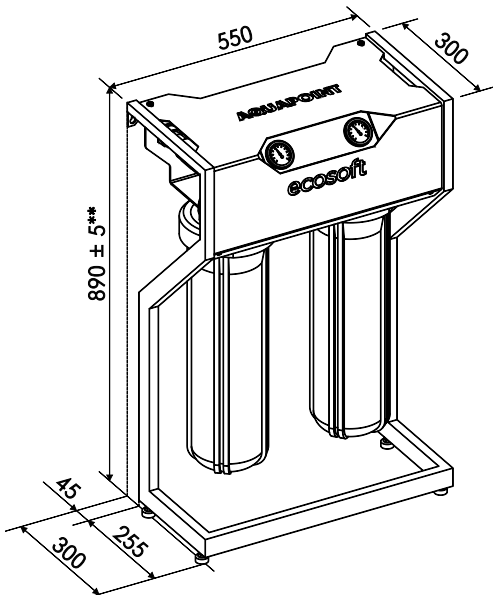
ENG



2. TECHNICAL INFORMATION

SPECIFICATIONS

Parameter	Value
Model	AQUAPOINT
Part number	FPV24520ECO
Dimensions (L x W x H), mm in	550 x 300 x 890 ±5 21.6 x 11.8 x 35.0
Weight of: dry system, less than, kg/lb system with water, less than, kg/lb	30/66 100/220
Connection size: feed water purified water	1" 1"
Standard size (height) of replacement filter, inches	20"
Connection type	In-line
Water operating temperature, °C/°F	+5...+35/41...95
Max flow rate*, m ³ /h/gpm	1.8/8
Recommended pressure, bar/psi	3-5/43-72
Max pressure, bar/psi	8/116



* Water flow rate is given for PP sediment cartridge. Flow rate is varied when other cartridges are used.

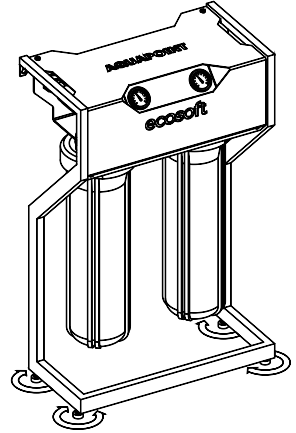
** Size depends on adjustment of feet.

3. INSTALLATION AND STARTUP

Thanks to its design, the filter can be both installed on the floor and hung on the wall.

3.1. INSTALLATION ON THE FLOOR

Install filter on a flat horizontal surface. Adjust the feet to get the horizontal position.

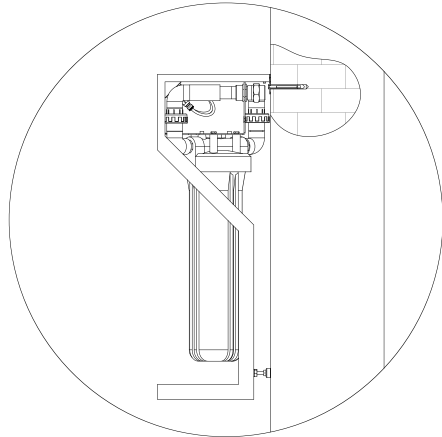
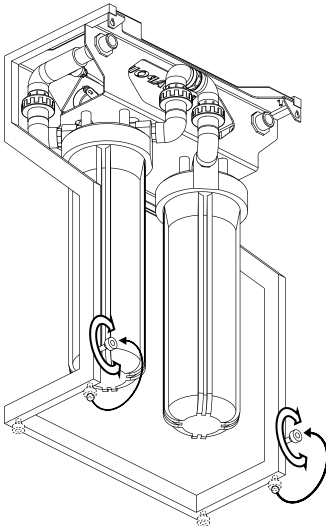


3.2. INSTALLATION ON THE WALL

Make sure of the wall strength in the area where you are going to install the system.

Install the mounting capable to sustain the weight of the system with water (not less than 100 kg). Mounting is not supplied with the product.

Screw out the feet from the filter base and screw them into special points on the back side of the framework.



After hanging reach horizontal position of the cover by screwing the feet either in or out.

3. INSTALLATION AND STARTUP

3.3. INSTALLATION

Before installation and start-up of the filter thoroughly check the filter for damages.

Recommendation. Install the ball valves in the filter inlet and outlet for convenient filter maintenance.

To make leakproof of threaded connections use teflon tape or nylon cord.

After installation of the filter turn on the water carefully and make sure the connections are leak-tight. In case of leaks in threaded connections screw them with special wrench or with your hands.

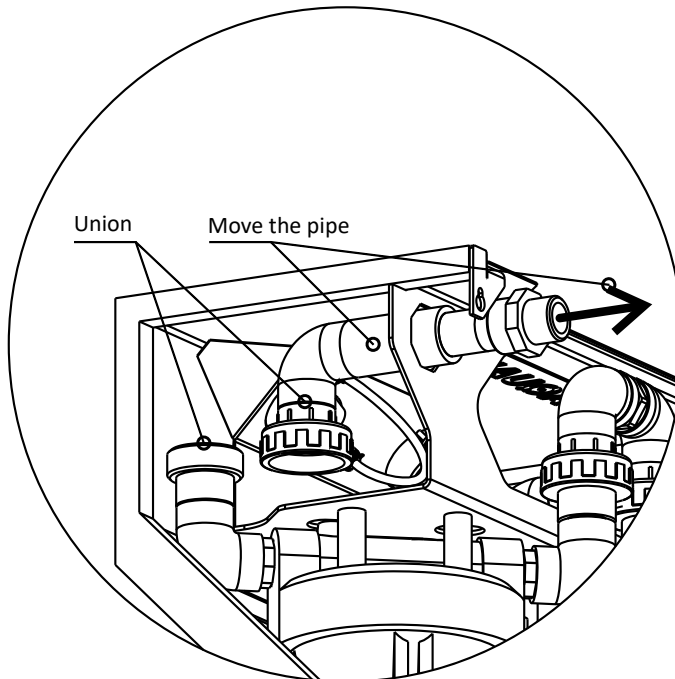
ATTENTION!

To provide filter's correct operation and prevent accidents due to pressure hammers the manufacturer recommends to apply pressure regulator that is installed into the water line before the filter. You can buy the product in specialized sanitary ware stores.

Recommended: Honeywell, models D05, D06.

Design of the filter provides convenience of system connection to water supply mains and drain.

To connect to inlet and outlet ports located in the back of the filter, disconnect the union and pull the pipe back*.

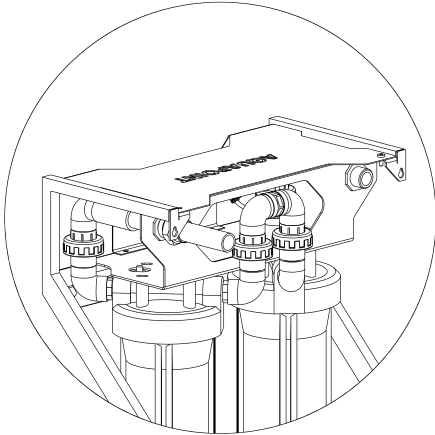


** Do the same actions while changing cartridges.*

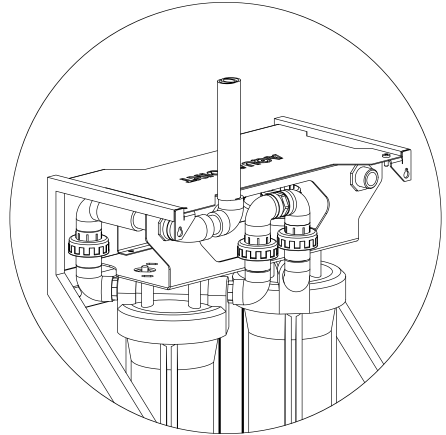
3. INSTALLATION AND STARTUP

Connect the ports of the filter with lines of feed (IN) and purified (OUT) water. Connect the unions. Connection to the water mains can be performed from the sides, from above, from below or from the side of the wall:

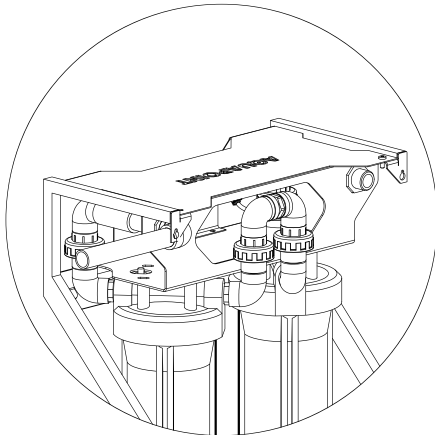
From the side of the wall



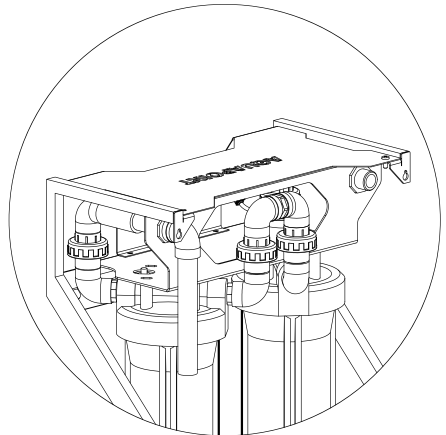
From above



From the side



From below



Install replacement filters according to the instructions in paragraph 5 on page. 14.

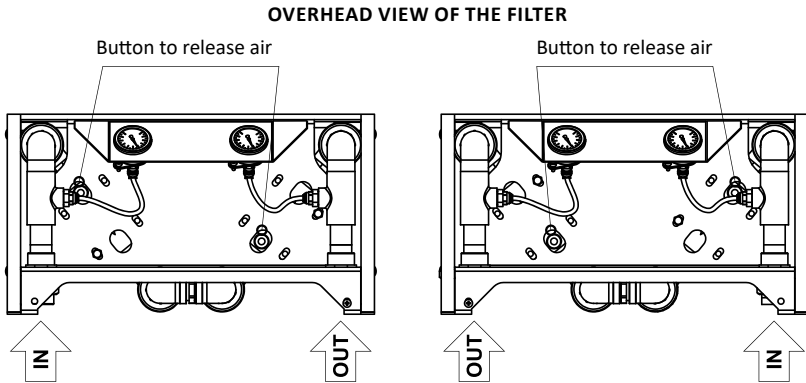
3. INSTALLATION AND STARTUP

3.4. CHANGE OF WATER FLOW DIRECTION IN THE FILTER

The design of the filter provides possibility to change water flow direction to the opposite. In order to perform this, it is necessary to:

1. Disconnect unions of pipelines.
2. Screw out 8 fixation screws of filters heads and switch their places preserving the direction of the flow.

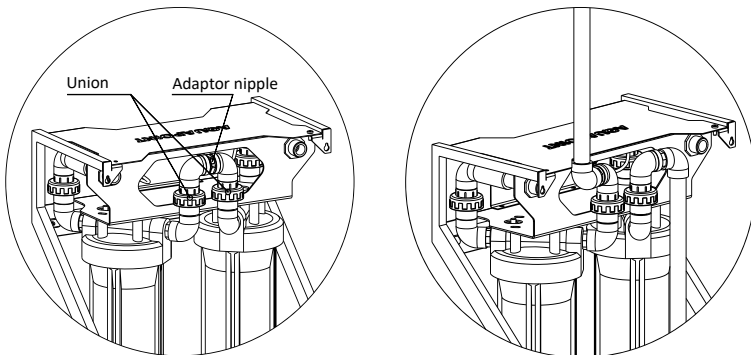
The procedure should be performed by a service center specialist.



3.5. FILTER ENHANCEMENT

The filter can be enhanced to the MAKE BETTER level by connection of additional water treatment stages between the filters (see the installation scheme on page 7). For the connection please take the following steps:

1. Disconnect unions from the back in the center.
2. Screw out the adaptor nipple (or leave it in one of the corners if you are planning to use it for connection).



Connect additional water treatment equipment between the filters. Any of the connection lines can be directed up or down with the further turn to any side.

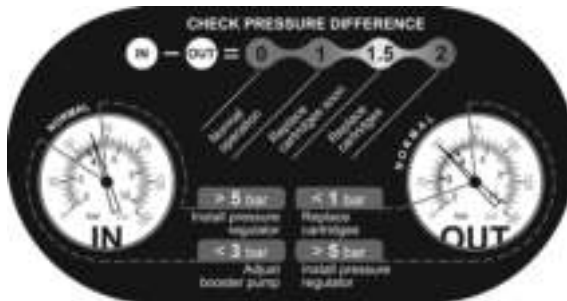
4. INSTALLATION REQUIREMENTS

- Installation and start-up of the equipment must be performed by qualified specialists. Technical premises or the place where the equipment will be installed must correspond to local engineering standards.
- The equipment must not be applied outside the premises. The equipment must not be exposed to weather conditions (rain, temperature fluctuations, proximity of heating appliances, direct sunlight etc.).
- Air of the operating area must not contain aggressive vapors, dust or fibrous substances.
- Pipelines of water supply and drain must correspond to the local standards and requirements and have sufficient flow rate.

5. INSTALLATION AND REPLACEMENT OF FILTERS

The manufacturer strongly recommends to follow these instructions and safety measures. Perform the following actions at least once a month:

Make sure the pressure values on pressure gauge stay within the limits indicated at the labels.



Check leaktightness of hydraulic connections and integrity of joints in pipelines.

Filters must be replaced on the regular basis. Frequency of their replacement depends on quality of feed water and filter's mode of operation. Replacement of the filters must be performed after they are exhausted. Their exhaustion can be detected with water meter (has to be purchased separately), by reduction of filter's performance and increase of pressure drops on the filters (see the label next to pressure gauge).

Replacement of filters must be performed once per 2–6 months. Only original filters must be used for the replacement. If filters produced by other manufacturers are applied, the warranty for the filter is no longer valid. The manufacturer guarantees quality of the original filters, full correspondence of their sizes and characteristics to the standards, which is important for accident-free and safe application of the filter.

5. INSTALLATION AND REPLACEMENT OF FILTERS

To replace filters, the following actions must be performed in the sequence indicated on the reference label at the bottom of the filter's cover:



1. Turn off the valve of water supply to the filter. Depressurize the filter. For this, turn off the valve of water supply installed before the filter, and turn on the valve installed after the filter.



2. Screw off the filter housing with special service wrench and remove the exhausted filter. Use the tray to discharge water remaining in the filter. Wash the housing and the head of the filter.



3. Install the new filter into the housing. Put the O-ring seal into the housing cavity and spread it. If the O-ring is damaged, it is necessary to install a new one (has to be purchased additionally). Screw the housing in to the filter head and tight with your hands.



4. Turn on the valve of water supply to the filter and check leaktightness of the connections.



5. Take off the top cover of the filter.



6. Release the air from the filter at the inlet. For this you need to press the red button #1. Hold it until water appears.



7. Release the air from the filter at the outlet. For this you need to press the red button #2. Hold it until water appears.



8. Install back the top cover of the filter.



9. Discard 10 liters of water from the filter until the pure water appears.



10. The filter is ready for application. Use the purified water.

If the quality of the purified water does not allow usage of the polypropylene filter for a long period of time, it is recommended to apply polypropylene string wound filter of the same size produced by Ecosoft.

6. WARNING



DO NOT EXCEED the force of tightening up more than 2 kg/cm.

DO NOT EXPOSE the equipment to any physical impact (mechanical shock, additional mechanical load).

After installation or replacement of the filter do not leave it unattended during the next 2 hours. Make sure the filter operates correctly, and there are no water leaks in the connections.

Do not use it to purify hot water.

Replace filters on time.

Keep the filter away from direct sunlight.

Install the filter in the place that cannot be reached by children.

In case there are long breaks in its application, turn off water supply to the filter.

Do not apply the filter to the microbiologically dangerous water or water of unknown quality without its prior disinfection.

Before installation of the filter make sure your water supply system operates correctly, and corresponds to the technical requirements of the filter operation conditions.

REMEMBER!

Improper (poor) connection, rejection of the services of qualified specialists, non-observance of rules of installation and application, untimely maintenance of the equipment release the manufacturer from responsibility in case of emergency situations with the filter.

7. SHIPPING AND STORAGE REQUIREMENTS

- Transportation of the equipment is allowed by any means of transport (except for non-heated during the cold seasons).
- The equipment must be kept in the original package detached at least 1 m from heating appliances with ambient temperature from +5 to +40 °C. Drying, freezing and exposure to direct sunlight are strictly forbidden.
- We recommend that the purchase is made in the authorized centers. You should check integrity of the package and the equipment, as well as availability of documentation (passport, warranty certificate, document confirming the purchase).

8. WARRANTY POLICY

The warranty is valid during 12 months since the date of purchase provided that all the technical requirements indicated in the User's manual are observed.

The warranty does not apply to replaceable components (replacement filters) or to the defects that were not announced during the warranty period or which are resulting from inappropriate application of the filter.

Warranty liabilities are fulfilled by the dealer after the customer submits the original receipt and filled in warranty certificate.

The manufacturer will not be held liable for any damage of property or any other harm including loss of benefit caused accidentally or due to application or impossibility of application of the equipment. Financial liability of the manufacturer according to this warranty cannot exceed the cost of this equipment.

Occurrences not stipulated in this warranty are regulated by the current legislation.

Warranty period: 12 months since the day of purchase in the retail network.

Service life of the filter: 5 years. Store at temperatures from +5 to +40 °C.

9. WARRANTY CERTIFICATE

Only original of the warranty certificate is valid complemented by cashiers and/or sales receipt.

Name of the product:

Name and stamp of the dealer:

Date of purchase:

Шановний Покупець!

Дякуємо, що придбали наш продукт.

Ми хочемо, щоб Ви та Ваші рідні насолоджувалися усіма перевагами використання чистої води.

Фільтр, який Ви обрали, потребує спеціального підключення до водопроводу, тому рекомендуємо Вам звернутися до кваліфікованих спеціалістів для правильного монтажу.

Перед початком експлуатації просимо Вас ознайомитися з інструкцією, перевірити правильність заповнення гарантійного талону та наявність товарного чеку.

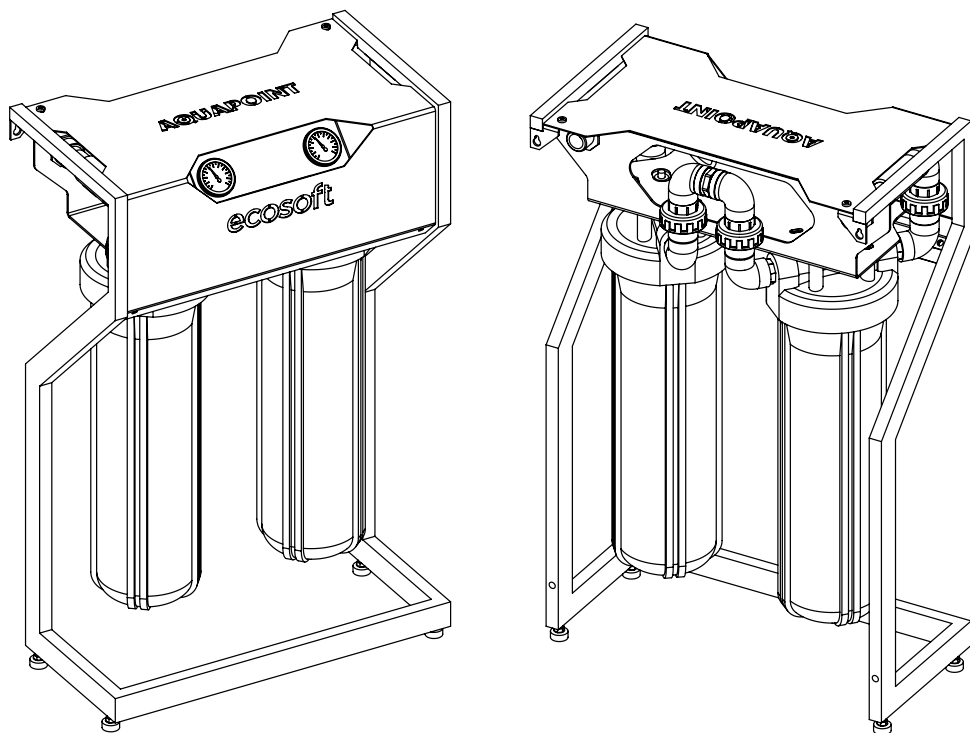
ЗМІСТ		
1	Вступ	18
1.1	Загальний вигляд фільтру	18
1.2	Схема підключення START	19
1.3	Схема підключення MAKE BETTER	21
2	Технічні дані	22
3	Монтаж та підключення	23
3.1	Монтаж на підлозі	23
3.2	Монтаж на стіні	23
3.3	Підключення	24
3.4	Зміна напрямку потоку води в системі	26
3.5	Вдосконалення системи	26
4	Вимоги до монтажу	27
5	Установка та заміна картриджів	27
6	Застереження	29
7	Вимоги до зберігання та транспортування	29
8	Гарантійні зобов'язання	30
9	Гарантійний талон	30

1. ВСТУП

Фільтр AquaPoint призначений для попередньої фільтрації води з водопроводу (свердловини) в якості самостійного елемента (схема підключення START), стор. 19 або у складі складнішої системи водопідготовки (схема підключення MAKE BETTER), стор. 21.

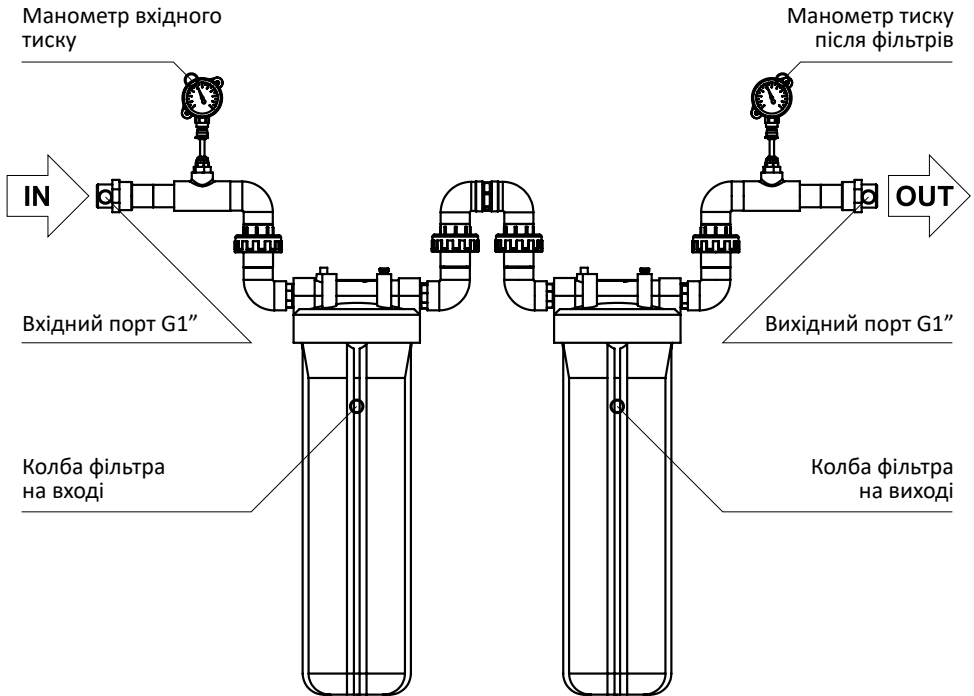
Фільтр складається з несучого корпусу, встановлених на ньому двох колб фільтрів Big Blue 20, манометрів, а також змонтованого комплекту підключення, закритого знімною кришкою.

1.1. ЗАГАЛЬНИЙ ВИГЛЯД ФІЛЬТРУ



1. ВСТУП

1.2. СХЕМА ПІДКЛЮЧЕННЯ START



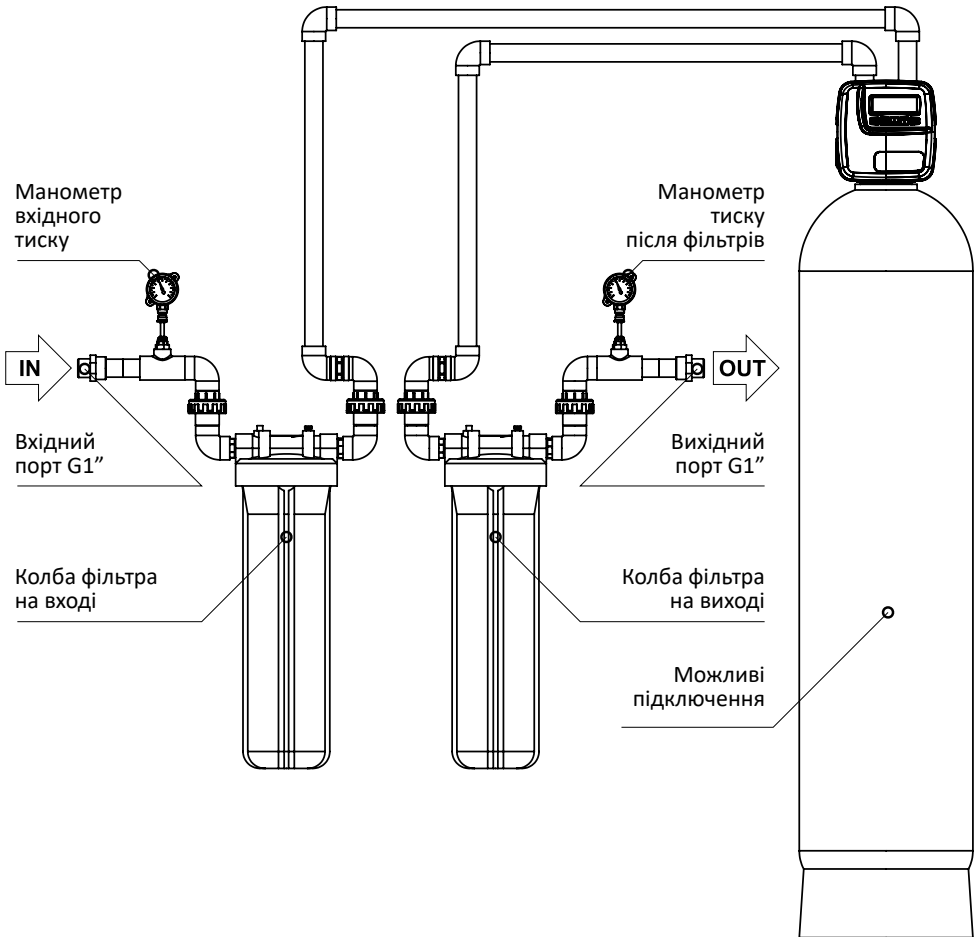
1. ВСТУП

У версії START установка вирішує шість найрозповсюдженіших проблем якості води. Нижче наведена таблиця відповідності проблем та наборів картриджів для їх вирішення. Для точнішого підбору картриджів зверніться до компанії-дилера.

ВХІДНИЙ КАРТРИДЖ (IN)	ВИХІДНИЙ КАРТРИДЖ (OUT)
1. МУТНА ВОДА З ВЕЛИКИМ ВМІСТОМ МЕХАНІЧНИХ ДОМІШОК	
PP20 (Модель CPV452020ECO) Картридж зі спіненого поліпропілену Ecosoft 4,5"x20" 20 мкм	PP5 (Модель CPV45205ECO) Картридж зі спіненого поліпропілену Ecosoft 4,5"x20" 5 мкм
2. ВОДОПРОВІДНА ВОДА З ВИСОКИМ ВМІСТОМ ХЛОРУ	
PP20 (Модель CPV452020ECO) Картридж зі спіненого поліпропілену Ecosoft 4,5"x20" 20 мкм	GAC (Модель CHV4520ECO) Картридж з гранульованим активованим вугіллям Ecosoft 4,5"x20"
3. ВОДА З ПІДВИЩЕНОЮ КОЛЬОРОВІСТЮ ТА З ВИСОКИМ ВМІСТОМ ХЛОРУ	
GAC (Модель CHV4520ECO) Картридж з гранульованим активованим вугіллям Ecosoft 4,5"x20"	СТО10 (Модель CHVCB4520ECO) Картридж з пресованого активованого вугілля Ecosoft 4,5"x20"
4. ВОДА З ЗАПАХОМ СІРКОВОДНЮ	
PP20 (Модель CPV452020ECO) Картридж зі спіненого поліпропілену Ecosoft 4,5"x20" 20 мкм	GAC-CAT (Модель CRVS4520ECO) Картридж для видалення сірководню Ecosoft 4,5"x20"
5. ВОДА З ВИСОКИМ ВМІСТОМ ЗАЛІЗА	
PP20 (Модель CPV452020ECO) Картридж зі спіненого поліпропілену Ecosoft 4,5"x20" 20 мкм	FERROMIX (Модель CRVF4520ECO) Картридж для видалення заліза Ecosoft 4,5"x20"
6. ВОДА З ВИСОКИМ ВМІСТОМ ЗАЛІЗА ТА ЗАПАХОМ СІРКОВОДНЮ	
FERROMIX (Модель CRVF4520ECO) Картридж для видалення заліза Ecosoft 4,5"x20"	GAC-CAT (Модель CRVS4520ECO) Картридж для видалення сірководню Ecosoft 4,5"x20"

1. ВСТУП

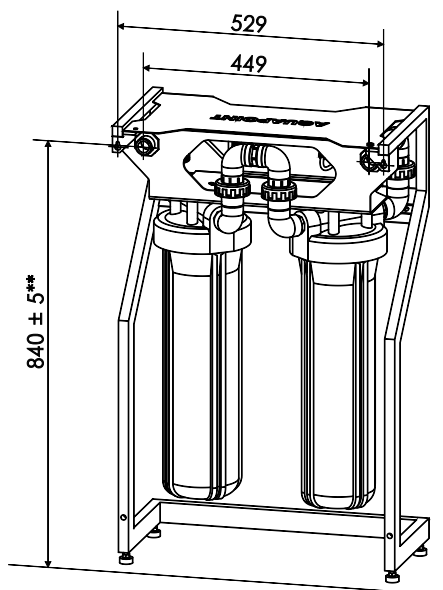
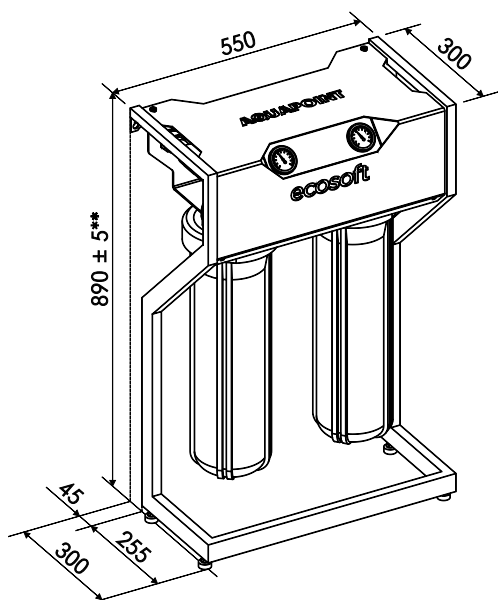
1.3. СХЕМА ПІДКЛЮЧЕННЯ MAKE BETTER



2. ТЕХНІЧНІ ДАНІ

ХАРАКТЕРИСТИКИ УСТАНОВКИ

Параметр	Значення
Модель	AQUAPOINT
Код	FPV24520ECO
Габарити (Д × Ш × В), мм	550 x 300 x 890 ±5
Маса: сухої системи, не більш ніж, кг	30
системи з водою, не більш ніж, кг	100
Діаметри підключень: вхідна вода	1"
очищена вода	1"
Стандартний розмір (висота) картриджа, дюймів	20"
Тип підключення	In-line
Робоча температура води, °С	+5...+35
Максимальна продуктивність*, м ³ /г	1,8
Рекомендований тиск, бар	3-5
Максимальний тиск, бар	8



* Вказана продуктивність з картриджем РР. Продуктивність з іншими картриджами буде інша.

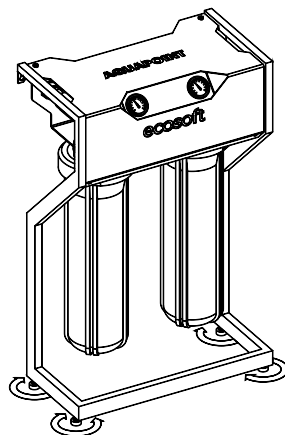
** Розмір залежить від регулювання опор

3. МОНТАЖ ТА ПІДКЛЮЧЕННЯ

Конструкція фільтра дозволяє встановлювати його на підлогу або підвішувати на стіну.

3.1. МОНТАЖ НА ПІДЛОЗІ

Встановіть фільтр на рівній горизонтальній поверхні, регулюванням опор досягніть горизонтального положення.



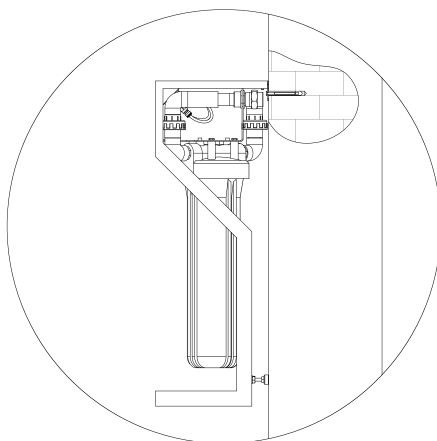
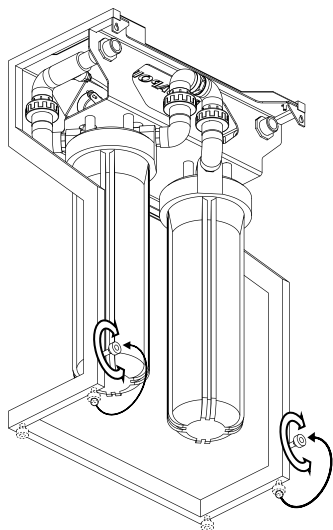
УКР

3.2. МОНТАЖ НА СТІНІ

Переконайтеся у міцності стіни у місці, де ви збираєтесь монтувати установку.

Встановіть кріплення, що здатні витримати вагу установки з водою (не менше 100 кг). Кріплення в комплект не входять.

Викрутіть опори з основи та вкрутіть у спеціальні місця на задній поверхні стійок.



Після підвішування забезпечте горизонтальне положення кришки закручуванням або викручуванням опор.

3. МОНТАЖ ТА ПІДКЛЮЧЕННЯ

3.3. ПІДКЛЮЧЕННЯ

Перед підключенням та запуском системи ретельно перевірте систему на відсутність пошкоджень.

Для герметизації різьбових з'єднань при установці фільтра використовуйте тефлонову стрічку або поліамідну нитку.

Систему рекомендуємо оснастити кульовими кранами на вході та виході для зручного сервісного обслуговування.

Після установки фільтра обережно відкрийте подачу води та переконайтесь у герметичності з'єднань. У випадку протікання води у різьбових з'єднаннях підтягніть їх спеціальним ключем або вручну.

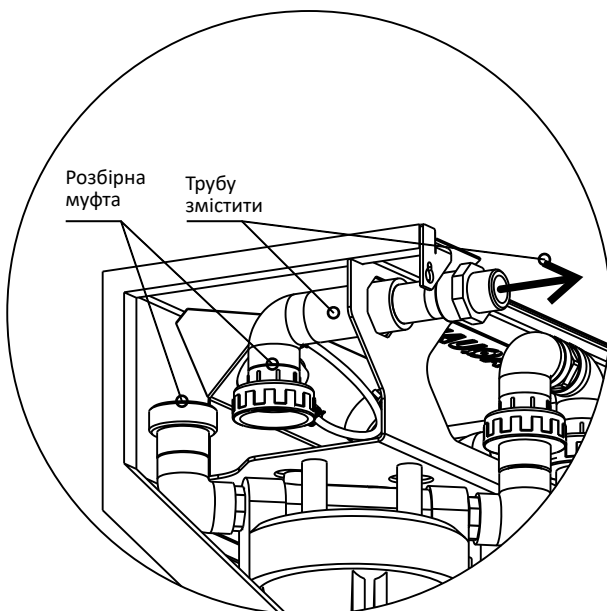
УВАГА!

Для забезпечення нормальної роботи фільтра, щоб попередити аварійні ситуації через стрибки тиску води у трубопроводі, виробник рекомендує при підключенні додатково використовувати регулятор тиску, який монтується в магістраль перед фільтром. Регулятор Ви можете придбати у спеціалізованих магазинах сантехніки.

Рекомендований: Honeywell, моделі D05, D06.

У конструкції фільтра використані спеціальні рішення для зручності підключення установки до магістралей подачі та відведення води.

Для підключення до портів входу-виходу, які розташовані позаду установки, роз'єднати розбірну муфту, трубку змістити назад*.

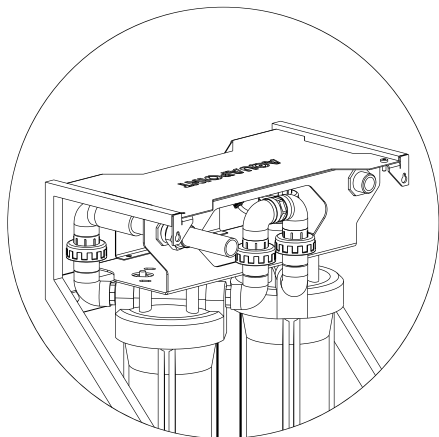


* Такі самі дії провести при заміні картриджів.

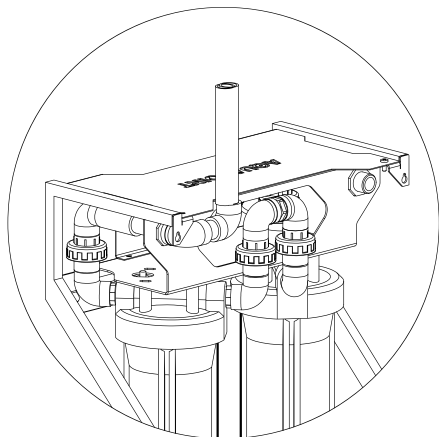
3. МОНТАЖ ТА ПІДКЛЮЧЕННЯ

Виконайте з'єднання портів установки з лініями вхідної (IN) та очищеної (OUT) води. З'єднайте розбірні муфти. Підведення магістралей може бути виконане збоку, зверху, знизу або зі сторони стіни:

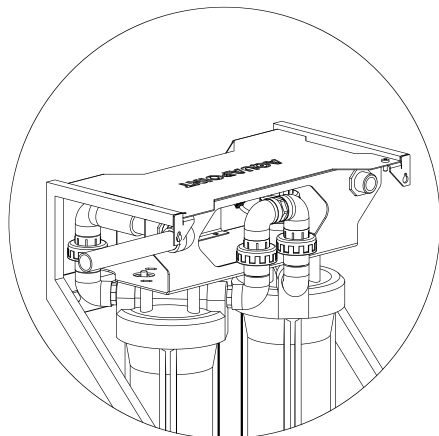
Підведення магістралей зі сторони стіни



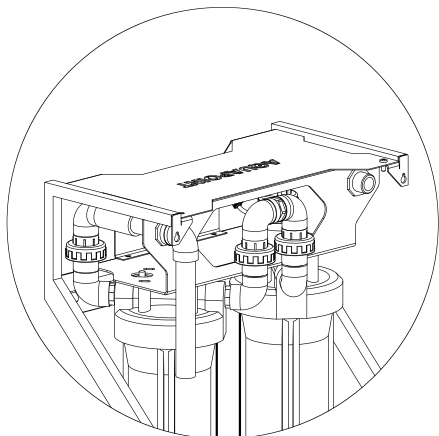
Підведення магістралей зверху



Підведення магістралей збоку



Підведення магістралей знизу



Встановіть картриджі відповідно до вказівок у розділі 5 на стор. 28.

3. МОНТАЖ ТА ПІДКЛЮЧЕННЯ

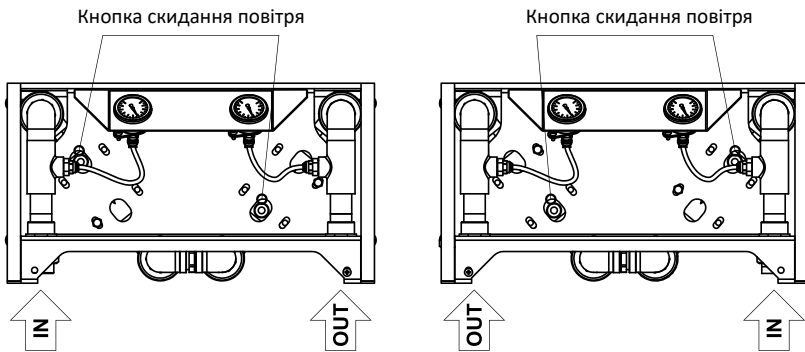
3.4. ЗМІНА НАПРЯМКУ ПОТОКУ ВОДИ В СИСТЕМІ

У конструкцію установки закладена можливість зміни напрямку потоку води на протилежний. Для цього потрібно:

1. Роз'єднати розбірні з'єднання трубопроводів.
2. Вкрутити 8 гвинтів кріплення оголовків фільтрів та поміняти їх місцями, зберігаючи напрямок потоку.

Робота має виконуватись спеціалістом сервісного центру.

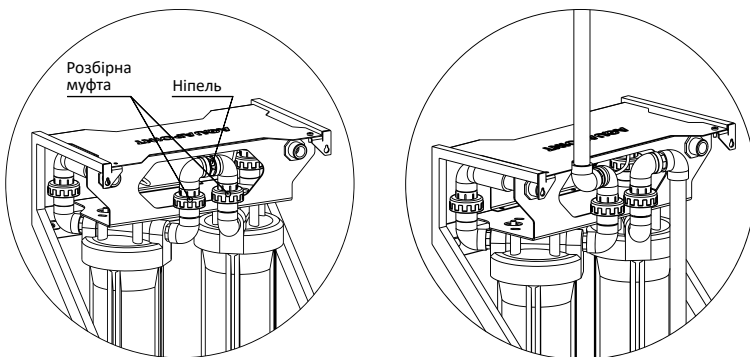
ВИГЛЯД ЗВЕРХУ НА УСТАНОВКУ



3.5. ВДОСКОНАЛЕННЯ СИСТЕМИ

Можливе вдосконалення системи до рівня MAKE BETTER шляхом підключення між фільтрами установок додаткових ступенів водообробки (дивіться схему підключення на стор. 21). Для підключення виконайте вказані дії:

1. Роз'єднайте розбірні муфти ззаду по центру.
2. Вкрутіть ніпель (або залиште його в одному з куточків, якщо плануєте використовувати у з'єднанні).



Підключіть додаткову систему водопідготовки між фільтрами. Будь-яка з ліній підключення може бути направлена вгору або вниз з подальшим поворотом у будь-який бік.

4. ВИМОГИ ДО МОНТАЖУ

- Монтаж та запуск обладнання має бути здійснений кваліфікованими спеціалістами. Технічне приміщення або місце, де буде встановлене обладнання, має відповідати місцевим будівельним стандартам.
- Обладнання не можна експлуатувати поза межами приміщення. Також обладнання не можна наражати на дію погодних умов (дощ, температурні коливання, близькість до опалювальної техніки, дія сонячних променів тощо).
- Повітряний простір робочої зони не може містити агресивні пари, пил або волокнисті речовини.
- Трубопроводи подачі та дренажу води мають бути виконані у відповідності до місцевих норм та вимог, та мати достатню пропускну спроможність.

5. УСТАНОВКА ТА ЗАМІНА КАРТРИДЖІВ

Виробник наполегливо рекомендує суворо дотримуватися даних рекомендацій та правил техніки безпеки.

Виконуйте наступні дії щонайменше 1 раз на місяць.

Переконайтеся в тому, що значення тиску на манометрах знаходяться у межах значень, вказаних на наклейках.

Наклейка українською мовою



Перевірте герметичність гідравлічних з'єднань та цілісність окремих вузлів трубопроводу. Картриджі у фільтрі необхідно регулярно замінювати. Частота заміни картриджів залежить від якості води, яка очищується, та режиму використання фільтра. Заміна фільтруючих картриджів відбувається після вичерпання їх ресурсу, що визначається за лічильником води (потрібно придбати окремо), за зниженням продуктивності фільтра та зростанням перепаду тиску на фільтрах (див. наклейку біля манометрів). Заміну картриджів потрібно проводити з періодичністю 1 раз на 2-6 місяців. Для заміни потрібно використовувати тільки оригінальні картриджі. При використанні картриджів інших виробників фільтр знімається з гарантії. Виробник гарантує якість оригінальних картриджів, повну відповідність стандартам їх розмірів та характеристик, що є суттєвим для безаварійної та безпечної експлуатації фільтра.

5. УСТАНОВКА ТА ЗАМІНА КАРТРИДЖІВ

Для заміни картриджів потрібно виконати наступні операції у послідовності, вказаній на інформаційній наклейці знизу кришки фільтра:

Наклейка англійською мовою. Загальний вигляд



1. Перекрийте кран подачі води на фільтр. Скиньте тиск всередині фільтра. Для цього закрийте кран подачі, встановлений перед фільтром, та відкрийте кран, встановлений після фільтра.



2. Відкрутіть корпус фільтра спеціальним ключем та видаліть відпрацьований картридж. Використовуйте піддон для зливання води, що залишилась в фільтрі. Промийте корпус та кришку фільтра.



3. Встановіть новий картридж в корпус. Покладіть гумове кільце ущільнення у порожнину корпусу та розправте його. Якщо кільце пошкоджено, потрібно встановити нове (потрібно придбати окремо). Прикрутіть корпус з картриджем до кришки рукою до упору.



4. Відкрийте кран подачі води на фільтр та перевірте герметичність з'єднань.



5. Зніміть верхню кришку фільтра.



6. Стравіть повітря з колби на вході. Для цього натисніть на червону кнопку №1. Тримайте до появи води.



7. Стравіть повітря з колби на виході. Для цього натисніть на червону кнопку №2. Тримайте до появи води.



8. Встановіть верхню кришку фільтра.



9. Злийте 10 літрів води з фільтра до появи чистої води.



10. Фільтр готовий до використання. Використовуйте очищену воду.

Якщо якість води, яку потрібно очистити, не дозволяє довгий час використовувати поліпропіленовий картридж, рекомендована комплектація фільтра картриджем з поліпропіленовою ниткою потрібного типорозміру виробництва ТОВ «НВО «Екософт».

6. ЗАСТЕРЕЖЕННЯ



НЕ ПЕРЕВИЩУЙТЕ зусилля закручування колби фільтра більше 2 кг × см.

НЕ ЗАСТОСОВУЙТЕ до обладнання механічний вплив (удари, додаткове механічне навантаження на обладнання).

Після установки фільтра або заміни картриджа не залишайте фільтр без нагляду упродовж 2 годин: переконайтеся, що фільтр функціонує коректно, протікання води у з'єднаннях відсутнє.

Не використовуйте для очищення гарячої води.

Своєчасно замінюйте картриджі.

Оберігайте фільтр від попадання прямих сонячних променів.

Встановлюйте фільтр у недоступних для дітей місцях.

У випадку довгої перерви в роботі фільтра перекривайте подачу води на нього.

Не використовуйте фільтр для води, небезпечної у мікробіологічному відношенні, води невідомої якості без її попередньої дезінфекції.

Перед установкою фільтра переконайтесь, що Ваша водопровідна система працює коректно, і відповідає технічним вимогам до умов експлуатації фільтра.

ПАМ'ЯТАЙТЕ!

Неправильне (неякісне) підключення, відмова від послуг кваліфікованих спеціалістів, недотримання правил монтажу та експлуатації, несвоєчасне технічне обслуговування виробу звільняють виробника від відповідальності в аварійних ситуаціях з фільтром.

7. ВИМОГИ ДО ЗБЕРІГАННЯ ТА ТРАНСПОРТУВАННЯ

- Транспортування виробу допускається будь-яким транспортним засобом (окрім неопалюваних у холодну пору року).
- Виріб потрібно зберігати у заводській упаковці на відстані не менше 1 м від опалювальних приладів за температури довкілля від +5 до +40 °С. Не допускається висушування, заморожування, попадання прямих сонячних променів.
- Придбання виробу рекомендуємо здійснювати в авторизованих центрах. Необхідно перевірити цілісність упаковки та виробу, а також наявність документації (паспорту, гарантійного талону, документа, що підтверджує придбання виробу).

8. ГАРАНТІЙНІ ЗОБОВ'ЯЗАННЯ

Гарантія діє упродовж 12 місяців з моменту продажу за умови дотримання технічних вимог, вказаних в інструкції з експлуатації.

Гарантія не поширюється на змінний елемент (картридж), а також на дефекти, про які не було повідомлено упродовж гарантійного строку, чи ті, що викликані некоректною експлуатацією фільтра. Гарантійні зобов'язання виконує фірма-продавець за наявності у покупця оригіналу касового чека та заповненого гарантійного талону.

Виробник не несе відповідальності за будь-яке пошкодження майна або будь-яку іншу шкоду, у тому числі втрачену вигоду, що виникла випадково або внаслідок експлуатації, або неможливості експлуатації даного виробу. Матеріальна відповідальність виробника згідно до даної Гарантії не може перевищувати вартості цього виробу.

Випадки, не передбачені даною Гарантією, регулюються чинним законодавством.

Гарантійний строк експлуатації:

12 місяців зі дня продажу через роздрібну мережу.

Термін служби корпусу фільтра: 5 років. Зберігати за температури від +5 до +40 °С.

9. ГАРАНТІЙНИЙ ТАЛОН

Дійсний лише оригінал Гарантійного талону за наявності касового та/або товарного чека.

Найменування виробу:

Назва та печатка торгівельної організації:

Дата продажу:

Уважаемый Покупатель!

Благодарим Вас за выбор в пользу нашей продукции.

Мы хотим, чтобы Вы и Ваши родные наслаждались всеми преимуществами использования чистой воды.

Фильтр, который Вы выбрали, нуждается в специальном подключении к водопроводу, поэтому рекомендуем Вам обратиться к квалифицированным специалистам для правильного монтажа.

Перед началом эксплуатации просим Вас ознакомиться с инструкцией, проверить правильность заполнения гарантийного талона и наличие товарного чека.

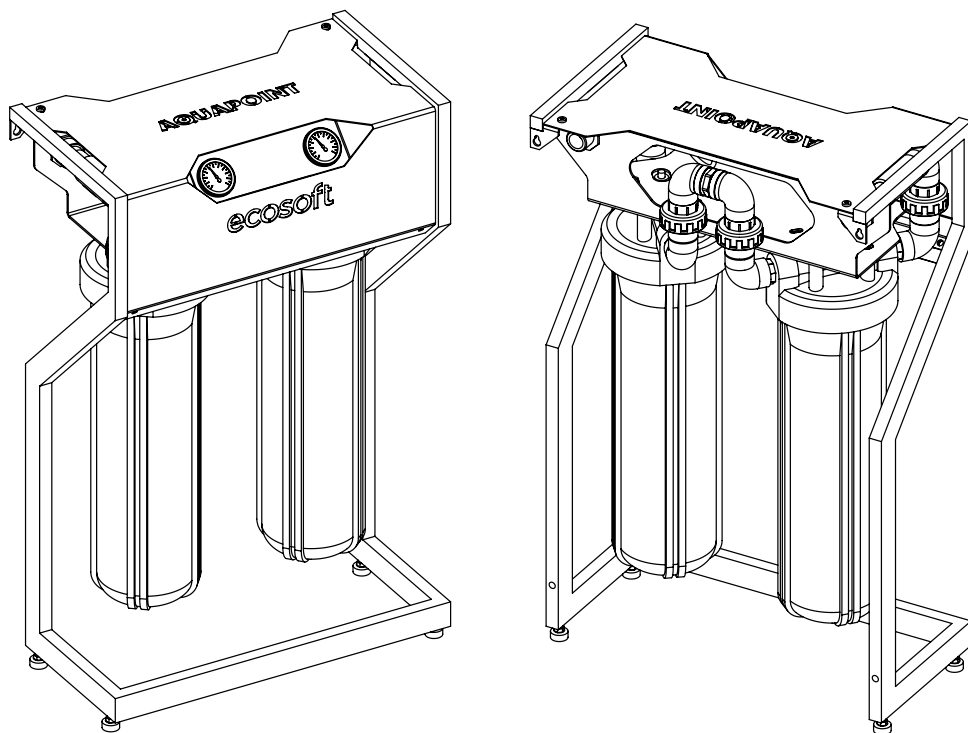
СОДЕРЖАНИЕ		
1	Введение	32
1.1	Общий вид фильтра	32
1.2	Схема подключения START	33
1.3	Схема подключения MAKE BETTER	35
2	Технические данные	36
3	Монтаж и подключение	37
3.1	Монтаж на полу	37
3.2	Монтаж на стене	37
3.3	Подключение	38
3.4	Изменение направления потока воды в системе	40
3.5	Усовершенствование системы	40
4	Требования к монтажу	41
5	Установка и замена картриджей	41
6	Предостережения	43
7	Требования к хранению и транспортировке	44
8	Гарантийные обязательства	45
9	Гарантийный талон	46

1. ВВЕДЕНИЕ

Фильтр AquaPoint предназначен для предварительной фильтрации водопроводной (скважинной) воды в качестве самостоятельного элемента (схема подключения START) стр. 33 или в составе более сложной системы водоподготовки (схема подключения MAKE BETTER) стр. 35.

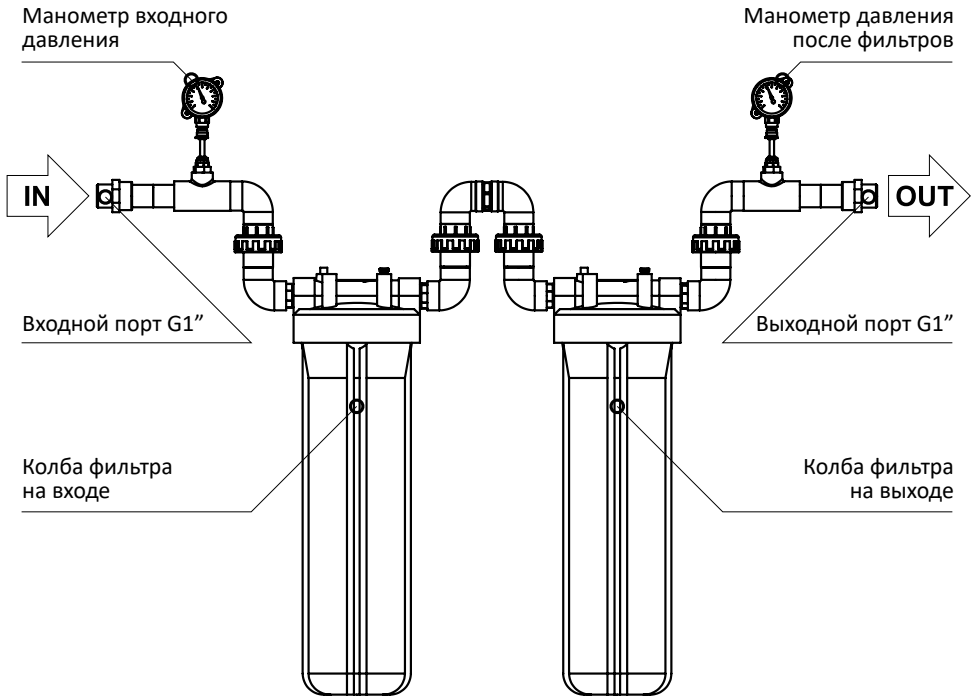
Фильтр состоит из несущего корпуса, установленных на нем двух колб фильтров Big Blue 20, манометров, а также смонтированного комплекта подключения, закрытого съемной крышкой.

1.1. ОБЩИЙ ВИД ФИЛЬТРА



1. ВВЕДЕНИЕ

1.2. СХЕМА ПОДКЛЮЧЕНИЯ START



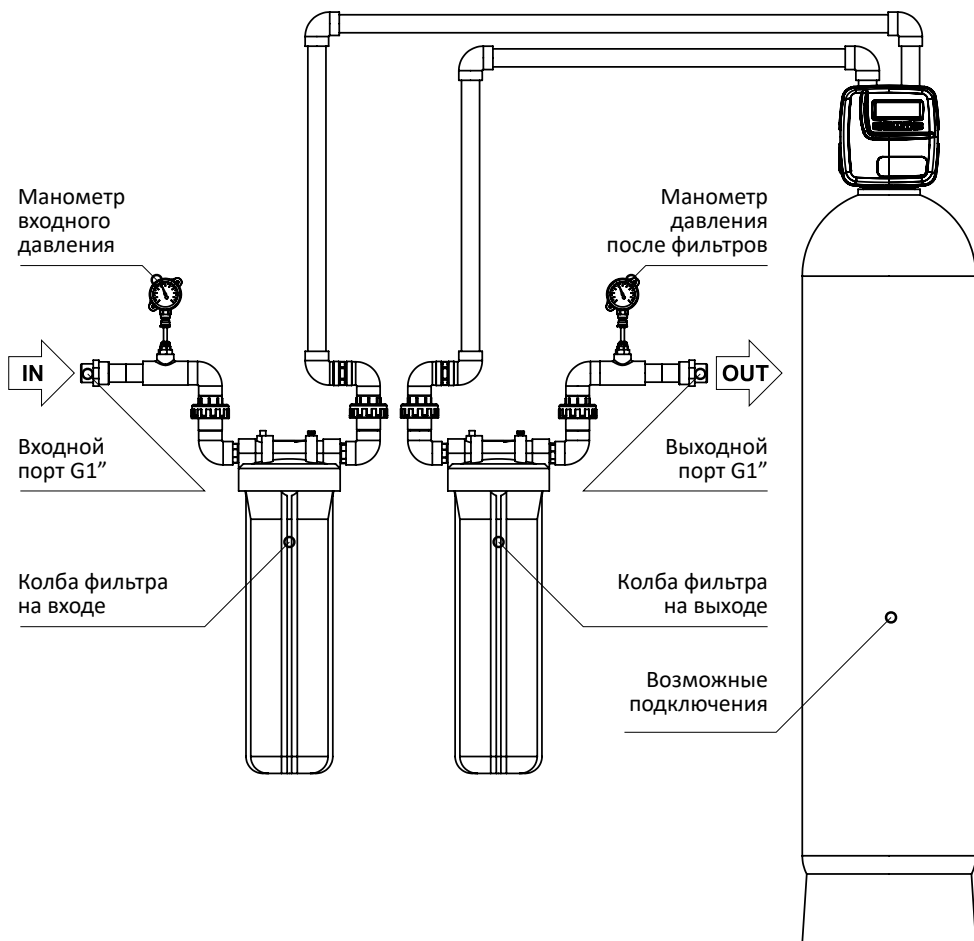
1. ВВЕДЕНИЕ

В версии START установка решает шесть самых распространенных проблем качества воды. Ниже приведена таблица соответствия проблем и наборов картриджей для их решения. Для более точного подбора картриджей обратитесь к компании-дилеру.

ВХОДНОЙ КАРТРИДЖ (IN)	ВЫХОДНОЙ КАРТРИДЖ (OUT)
1. МУТНАЯ ВОДА С БОЛЬШИМ СОДЕРЖАНИЕМ МЕХАНИЧЕСКИХ ПРИМЕСЕЙ	
PP20 (Модель CPV452020ECO) Картридж из вспененного полипропилена Ecosoft 4,5"x20" 20 мкм	PP5 (Модель CPV45205ECO) Картридж из вспененного полипропилена Ecosoft 4,5"x20" 5 мкм
2. ВОДОПРОВОДНАЯ ВОДА С ВЫСОКИМ СОДЕРЖАНИЕМ ХЛОРА	
PP20 (Модель CPV452020ECO) Картридж из вспененного полипропилена Ecosoft 4,5"x20" 20 мкм	GAC (Модель CHV4520ECO) Картридж с гранулированным активированным углем Ecosoft 4,5"x20"
3. ВОДА С ПОВЫШЕННОЙ ЦВЕТНОСТЬЮ И ВЫСОКИМ СОДЕРЖАНИЕМ ХЛОРА	
GAC (Модель CHV4520ECO) Картридж с гранулированным активированным углем Ecosoft 4,5"x20"	СТО10 (Модель CHVCB4520ECO) Картридж из прессованного активированного угля Ecosoft 4,5"x20"
4. ВОДА С ЗАПАХОМ СЕРОВОДОРОДА	
PP20 (Модель CPV452020ECO) Картридж из вспененного полипропилена Ecosoft 4,5"x20" 20 мкм	GAC-CAT (Модель CRVS4520ECO) Картридж для удаления сероводорода Ecosoft 4,5"x20"
5. ВОДА С ВЫСОКИМ СОДЕРЖАНИЕМ ЖЕЛЕЗА	
PP20 (Модель CPV452020ECO) Картридж из вспененного полипропилена Ecosoft 4,5"x20" 20 мкм	FERROMIX (Модель CRVF4520ECO) Картридж для удаления железа Ecosoft 4,5"x20"
6. ВОДА С ВЫСОКИМ СОДЕРЖАНИЕМ ЖЕЛЕЗА И ЗАПАХОМ СЕРОВОДОРОДА	
FERROMIX (Модель CRVF4520ECO) Картридж для удаления железа Ecosoft 4,5"x20"	GAC-CAT (Модель CRVS4520ECO) Картридж для удаления сероводорода Ecosoft 4,5"x20"

1. ВВЕДЕНИЕ

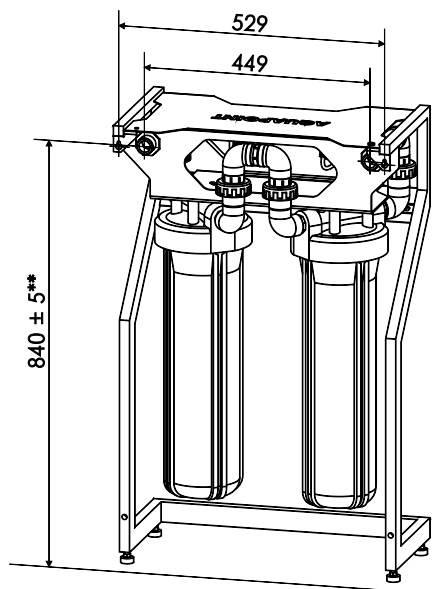
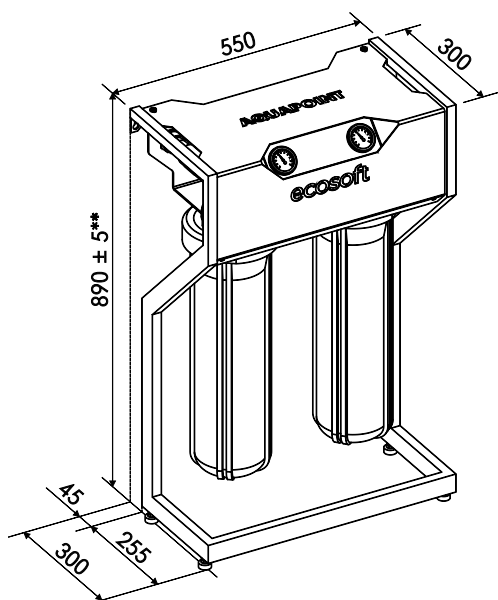
1.3. СХЕМА ПОДКЛЮЧЕНИЯ MAKE BETTER



2. ТЕХНИЧЕСКИЕ ДАННЫЕ

ХАРАКТЕРИСТИКИ УСТАНОВКИ

Параметр	Значение
Модель	AQUAPOINT
Код	FPV24520ECO
Габариты (Д × Ш × В), мм	550 x 300 x 890 ±5
Масса: сухой системы, не более, кг системы с водой, не более, кг	30 100
Диаметры подключений: исходная вода очищенная вода	1" 1"
Стандартный размер (высота) картриджа, дюймов	20"
Тип подключения	In-line
Рабочая температура воды, °С	+5...+35
Максимальная производительность*, м³/ч	1,8
Рекомендуемое давление, бар	3-5
Максимальное давление, бар	8



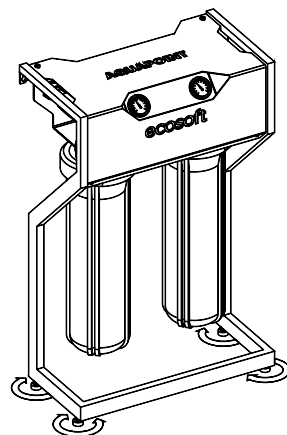
* Указана пропускная способность с картриджем РР. Производительность с другими картриджами отличается.
 ** Размер зависит от регулировки опор

3. МОНТАЖ И ПОДКЛЮЧЕНИЕ

Конструкция фильтра позволяет устанавливать его на пол либо подвешивать на стену.

3.1. МОНТАЖ НА ПОЛУ

Установите фильтр на ровной горизонтальной площадке, регулировкой опор добейтесь горизонтального положения.



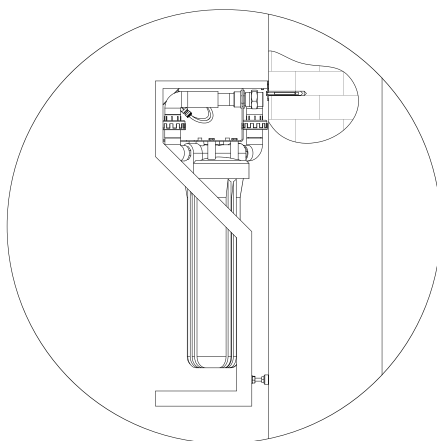
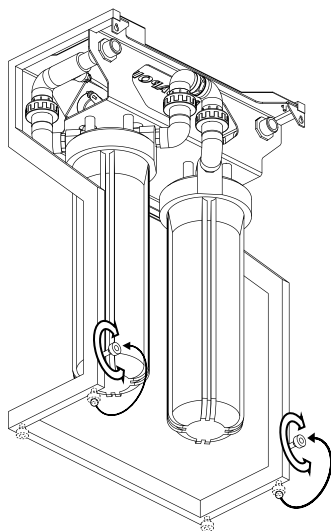
РУС

3.2. МОНТАЖ НА СТЕНЕ

Убедитесь в прочности стены в месте, в котором собираетесь монтировать установку.

Установите крепления, способные выдержать вес установки с водой (не менее 100 кг). Крепления в комплект не входят.

Выкрутите опоры из основания и вкрутите в специальные места на задней поверхности стоек.



После подвеса добейтесь горизонтального положения крышки завинчиванием или вывинчиванием опор.

3. МОНТАЖ И ПОДКЛЮЧЕНИЕ

3.3. ПОДКЛЮЧЕНИЕ

Перед подключением и запуском системы тщательно проверьте систему на отсутствие повреждений.

Для герметизации резьбовых соединений при установке фильтра используйте тефлоновую ленту или полиамидную нить.

Систему рекомендуем оснастить шаровыми кранами на входе и выходе для удобного сервисного обслуживания.

После установки фильтра осторожно откройте подачу воды и убедитесь в герметичности соединений. В случае протекания воды в резьбовых соединениях подтяните их специальным ключом или вручную.

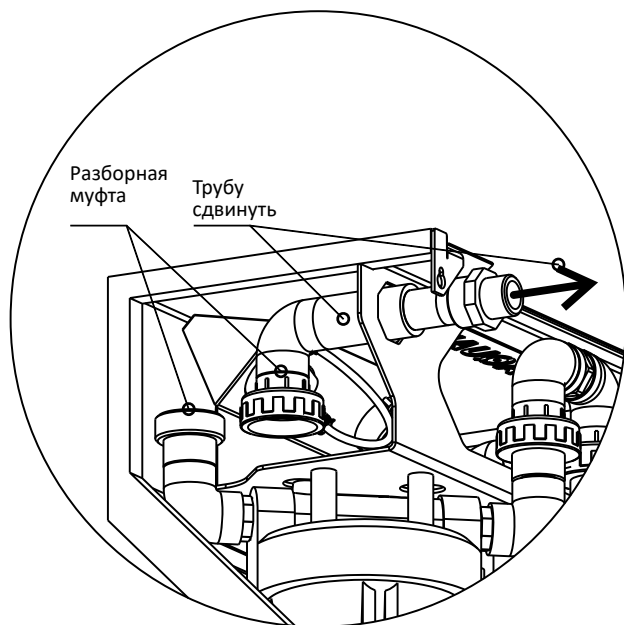
ВНИМАНИЕ!

Для обеспечения нормальной работы фильтра, чтобы предотвратить аварийные ситуации из-за скачка давления воды в трубопроводе, производитель рекомендует при подключении дополнительно использовать регулятор давления, который монтируется в магистраль перед фильтром. Регулятор Вы можете купить в специализированных магазинах сантехники.

Рекомендован: Honeywell, модели D05, D06.

В конструкции фильтра применены специальные решения для удобства подключения установки к магистралям подачи и отвода воды.

Для подключения к портам входа-выхода, расположенным сзади установки, рассоединить разборную муфту, трубку выдвинуть назад*.

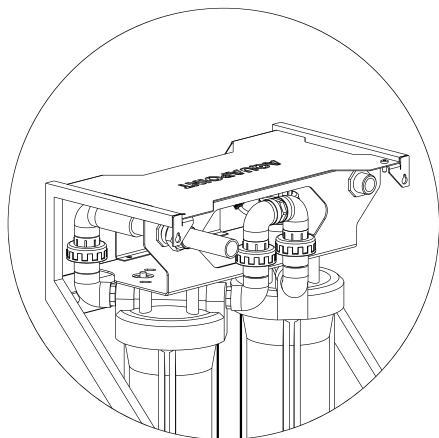


* Те же действия произвести при замене катоджей.

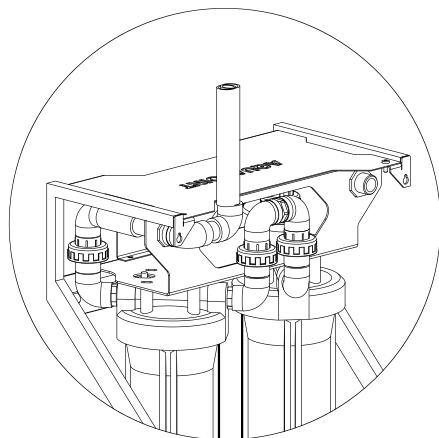
3. МОНТАЖ И ПОДКЛЮЧЕНИЕ

Выполните соединение портов установки с линиями входной **(IN)** и очищенной **(OUT)** воды. Соедините разборные муфты. Подвод магистралей может быть выполнен сбоку, сверху, снизу или со стороны стены:

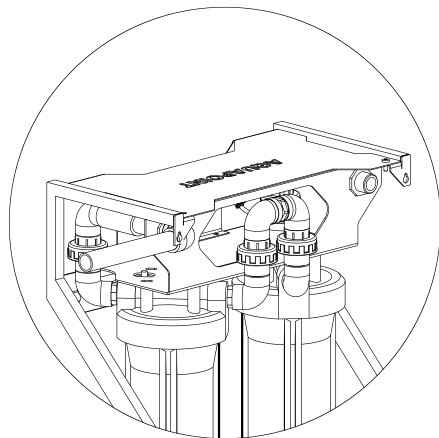
Подвод магистралей со стороны стены



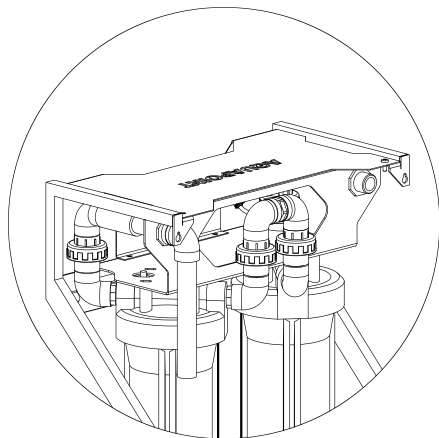
Подвод магистралей сверху



Подвод магистралей сбоку



Подвод магистралей снизу



Установите картриджи согласно указаниям в разделе 5 на стр. 42.

3. МОНТАЖ И ПОДКЛЮЧЕНИЕ

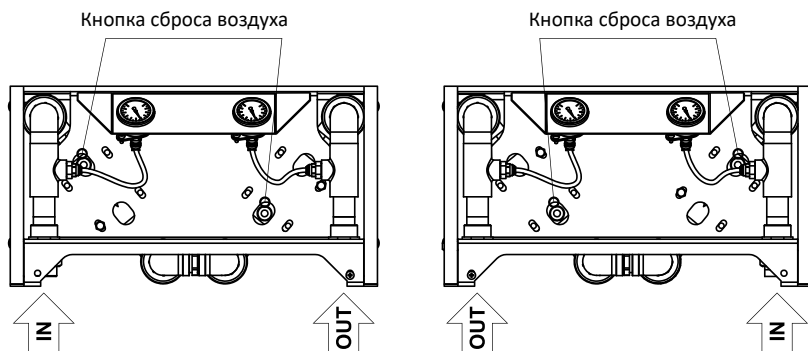
3.4. ИЗМЕНЕНИЕ НАПРАВЛЕНИЯ ПОТОКА ВОДЫ В СИСТЕМЕ

В конструкцию установки заложена возможность изменения направления потока воды на противоположное. Для этого следует:

1. Рассоединить разборные соединения трубопроводов.
2. Выкрутить 8 винтов крепления оголовков фильтров и поменять их местами, сохранив направление потока.

Работа должна выполняться специалистом сервисного центра.

ВИД СВЕРХУ НА УСТАНОВКУ

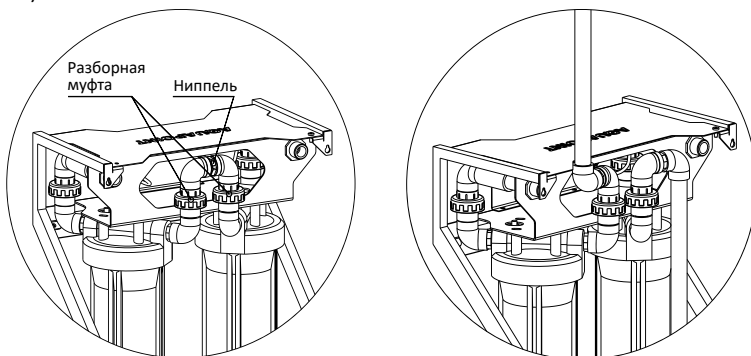


3.5. УСОВЕРШЕНСТВОВАНИЕ СИСТЕМЫ

Возможно усовершенствование системы до уровня MAKE BETTER путем подключения между фильтрами установок дополнительных ступеней водообработки (смотрите схему подключения на стр. 35).

Для подключения выполните указанные действия:

1. Рассоедините разборные муфты сзади по центру.
2. Выкрутите ниппель (или оставьте его в одном из уголков, если планируете использовать в соединении).



Подключите дополнительную систему водоподготовки между фильтрами. Любая из линий подключения может быть направлена вверх или вниз с последующим поворотом в любую сторону.

4. ТРЕБОВАНИЯ К МОНТАЖУ

- Монтаж и запуск оборудования должен осуществляться квалифицированными специалистами. Техническое помещение или место, где будет установлено оборудование, должно соответствовать местным строительным стандартам.
- Оборудование не должно эксплуатироваться вне помещения. Также оборудование не должно подвергаться воздействию погодных условий (дождь, температурные колебания, близость отопительной техники, воздействие солнечных лучей и т.д.).
- Воздушное пространство рабочей зоны не должно содержать агрессивные пары, пыль и волокнистые вещества.
- Трубопроводы подачи и дренажа воды должны быть выполнены в соответствии с местными нормами и требованиями и иметь достаточную пропускную способность.

5. УСТАНОВКА И ЗАМЕНА КАРТРИДЖЕЙ

Производитель настоятельно рекомендует строго следовать данным рекомендациям и соблюдать технику безопасности.

Выполняйте следующие действия по крайней мере 1 раз в месяц:

Убедитесь в том, что значения давления на манометрах находятся в пределах значений, указанных на наклейках.

Перевод наклейки на русский язык



Проверьте герметичность гидравлических соединений и целостность отдельных узлов трубопровода.

Картриджи в фильтре необходимо регулярно менять. Частота замены картриджей зависит от качества очищаемой воды и режима использования фильтра. Замена фильтрующих картриджей происходит после исчерпания их ресурса, что определяется по счетчику воды (необходимо купить отдельно), по снижению продуктивности фильтра и росту перепада давления на фильтрах (см. наклейку около манометров). Замену картриджей нужно проводить с периодичностью 1 раз в 2-6 месяцев. Для замены следует использовать только оригинальные картриджи. При использовании картриджей других производителей фильтр снимается с гарантии. Производитель гарантирует качество оригинальных картриджей, полное соответствие стандартам их размеров и характеристик, что существенно для безаварийной и безопасной эксплуатации фильтра.

5. УСТАНОВКА И ЗАМЕНА КАРТРИДЖЕЙ

Для замены картриджей нужно выполнить следующие операции в последовательности, указанной на информационной наклейке внизу крышки фильтра:

Наклейка на английском языке. Общий вид



1. Перекройте кран подачи воды на фильтр. Сбросьте давление внутри фильтра. Для этого закройте кран подачи, установленный перед фильтром, и откройте кран, установленный после фильтра.



2. Открутите корпус фильтра специальным ключом и удалите отработанный картридж. Используйте поддон для слива воды, которая осталась в фильтре. Промойте корпус и крышку фильтра.



3. Установите новый картридж в корпус. Положите резиновое кольцо уплотнения в полость корпуса и расправьте его. Если кольцо повреждено, следует установить новое (покупается отдельно). Прикрутите корпус с картриджем к крышке рукой до упора.



4. Откройте кран подачи воды на фильтр и проверьте герметичность соединений.



5. Снимите верхнюю крышку фильтра.



6. Стравите воздух из колбы на входе. Для этого нажмите на красную кнопку №1. Держите до появления воды.



7. Стравите воздух из колбы на выходе. Для этого нажмите на красную кнопку №2. Держите до появления воды.



8. Установите верхнюю крышку фильтра.



9. Слейте 10 литров воды из фильтра до появления чистой воды.



10. Фильтр готов к использованию. Используйте очищенную воду.

Если качество очищаемой воды не позволяет долгое время использовать полипропиленовый картридж, рекомендована комплектация фильтра картриджем с полипропиленовой нитью нужного типоразмера производства ООО «НПО «Экософт».

6. ПРЕДОСТЕРЕЖЕНИЯ



НЕ ПРЕВЫШАЙТЕ усилие закручивания колбы фильтра более 2 кг × см.

НЕ ПОДВЕРГАЙТЕ оборудование механическому воздействию (удары, дополнительная механическая нагрузка на оборудование).

После установки фильтра или замены картриджа не оставляйте фильтр без присмотра в течение 2 часов: убедитесь, что фильтр функционирует корректно, протекание воды в соединениях отсутствует.

Не используйте для очистки горячей воды.

Своевременно меняйте картриджи.

Оберегайте фильтр от попадания прямых солнечных лучей.

Устанавливайте фильтр в недоступных для детей местах.

В случае долгих перерывов в работе фильтра перекрывайте подачу воды на него.

Не используйте фильтр для воды, опасной в микробиологическом отношении, воды неизвестного качества без ее предварительной дезинфекции.

Перед установкой фильтра убедитесь, что Ваша водопроводная система работает корректно, и соответствует техническим требованиям к условиям эксплуатации фильтра.

ПОМНИТЕ!

Неправильное (некачественное) подключение, отказ от услуг квалифицированных специалистов, несоблюдение правил монтажа и эксплуатации, несвоевременное техническое обслуживание изделия освобождают производителя от ответственности при аварийных ситуациях с фильтром.

7. ТРЕБОВАНИЯ К ХРАНЕНИЮ И ТРАНСПОРТИРОВКЕ

- Транспортировка изделия допускается любым транспортным средством (кроме неотапливаемых в холодное время года).
- Изделие хранить в заводской упаковке на расстоянии не менее 1 м от отопительных приборов при температуре окружающей среды от +5 до +40 °С. Не допускается высушивание, замораживание, попадание прямых солнечных лучей.
- Покупку рекомендуем совершать в авторизованных центрах. Необходимо проверить целостность упаковки и изделия, а также наличие документации (паспорта, гарантийного талона, документа, подтверждающего покупку).

8. ГАРАНТИЙНЫЕ ОБЯЗАТЕЛЬСТВА

Гарантия действует на протяжении 12 месяцев с момента продажи при соблюдении технических требований, указанных в инструкции по эксплуатации.

Гарантия не распространяется на сменный элемент (картридж), а также на дефекты, о которых не сообщили в течение гарантийного срока, или которые вызваны некорректной эксплуатацией фильтра. Гарантийные обязательства выполняет фирма-продавец при наличии у покупателя оригинала кассового чека и заполненного гарантийного талона.

Производитель не несет ответственности за какое-либо повреждение имущества или любой другой вред, включая утраченную выгоду, возникший случайно или вследствие эксплуатации, или невозможности эксплуатации этого изделия. Материальная ответственность производителя в соответствии с данной Гарантией не может превышать стоимости этого изделия.

Случаи, не предусмотренные данной Гарантией, регулируются текущим законодательством.

Гарантийный срок эксплуатации:

12 месяцев со дня продажи через розничную сеть.

Срок службы корпуса фильтра: 5 лет. Хранить при температуре от +5 до +40 °С.

9. ГАРАНТИЙНЫЙ ТАЛОН

Действителен только оригинал Гарантийного талона при наличии кассового и/или товарного чека.

Наименование изделия:

Название и штамп торговой организации:

Дата продажи:

