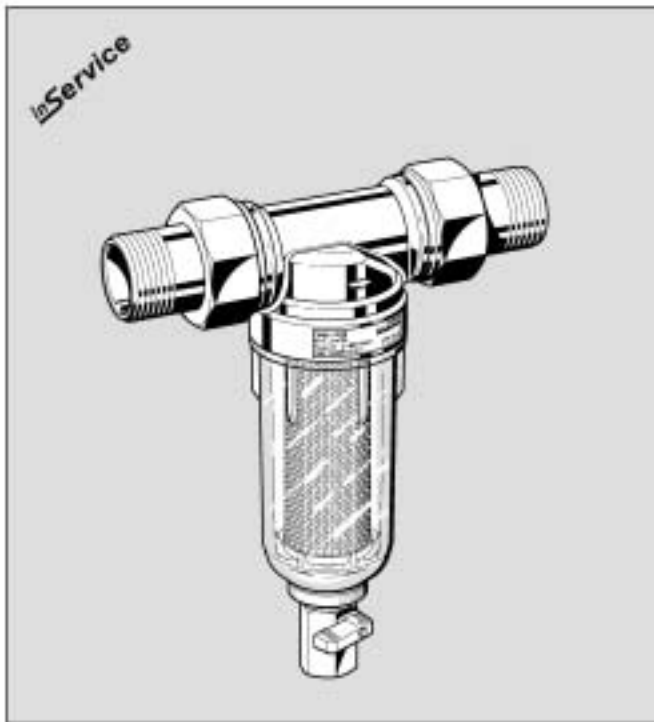


## Промываемый фильтр тонкой очистки

### Технические характеристики



#### Конструкция

Фильтр тонкой очистки содержит:

- Корпус с внутренней и наружной резьбой
- Резьбовые штуцеры (вариант AA)
- Фильтр тонкой очистки в прозрачной или латунной чаше фильтра
- Шаровой клапан

#### Материалы

- Корпус из штампованной латуни, устойчивой к вымыванию цинка
- Латунные штуцеры с наружной резьбой
- Фильтрующий элемент тонкой очистки из нержавеющей стали
- Чаша фильтра из ударопрочного прозрачного синтетического материала или штампованной латуни, устойчивой к вымыванию цинка

#### Применение

Промываемые фильтры тонкой очистки miniplus обеспечивают непрерывную подачу отфильтрованной воды. Фильтр тонкой очистки препятствует проникновению инородных тел, в частности, частиц ржавчины, волокон льнянки или песчинок. Осадок, образующийся на дне чаши фильтра, можно легко удалить, прочистив его пальцем. Эти фильтры, имеющие компактные размеры, спроектированы для монтажа в ограниченных местах.

#### Специальные характеристики

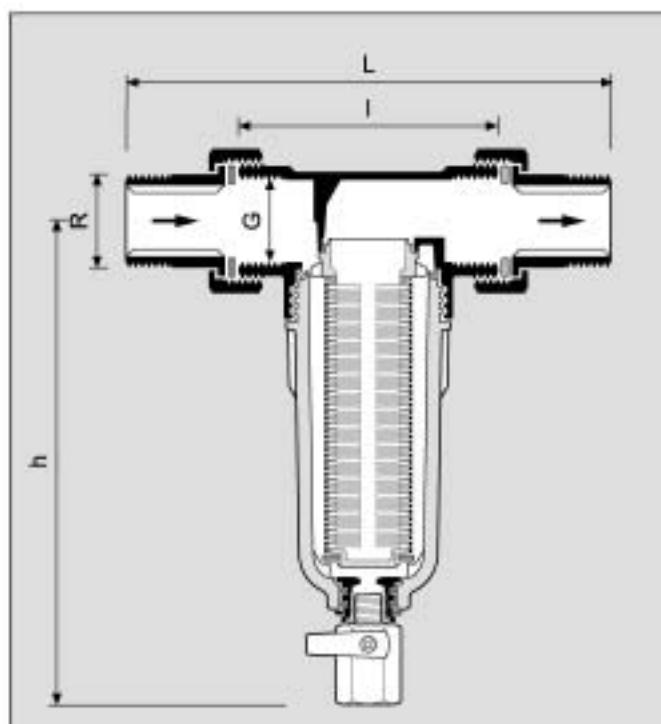
- Несложный монтаж
- Подача отфильтрованной воды осуществляется непрерывно, в том числе и в процессе промывки
- Чаша фильтра из ударопрочного прозрачного синтетического материала позволяет легко проверить степень засорения фильтра
- Несложная замена чаши и сетчатого фильтрующего элемента фильтра
- Изделие также может поставляться без штуцеров
- Корпус с внутренней и наружной резьбой
- Изделия надежны и прошли требуемые испытания
- Изделия соответствуют требованиям KTW
- **InService** - Уход и техническое обслуживание без демонтажа из трубопровода

#### Диапазон применения

Рабочая среда                      Вода

#### Технические данные

Монтажное положение	Устанавливается в горизонтальном трубопроводе чашей вниз
Рабочее давление	Максимум 16,0 бар для хол.воды Максимум 25,0 бар для гор.воды
Рабочая температура	Максимум 40°C для фильтров с прозрачной чашей Максимум 80°C для фильтров с латунной чашей
Присоединительные размеры	1/2", 3/4", 1"



#### Принцип действия

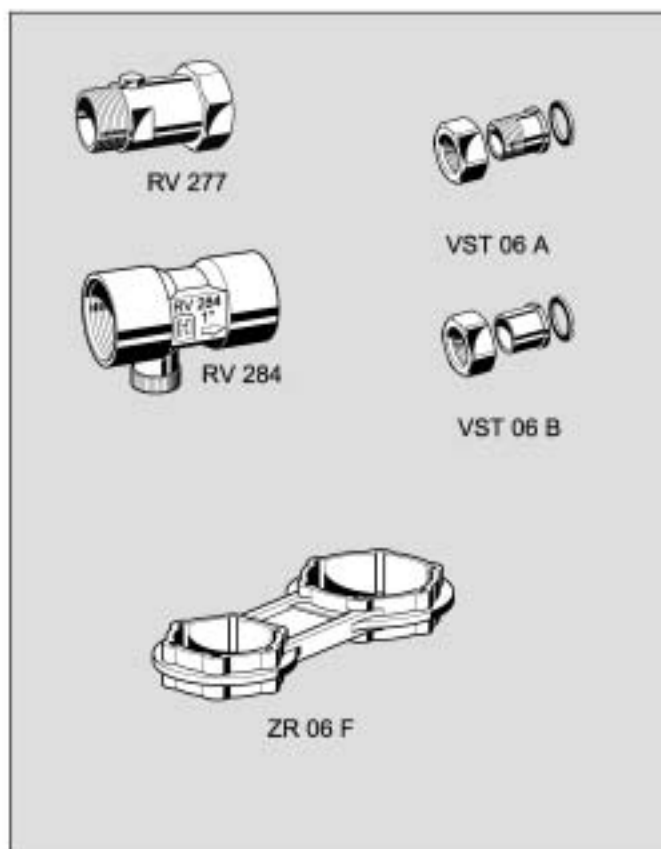
Фильтр тонкой очистки *miniplus* состоит из корпуса и промываемого вкладыша фильтра тонкой очистки. В обычном рабочем режиме вода проходит через сетчатый элемент фильтра к выпускному отверстию корпуса. Для промывки фильтра открывается шаровой клапан, который выпускает задержанные частицы. Непрерывная подача отфильтрованной воды обеспечивается и в процессе промывки.

#### Модификации:

- FF 06 - ... AA = Штуцеры с наружной резьбой, размер нижних/верхних ячеек 105/135 мкм для холодной воды
- FF 06 - ... EA = Без фитингов, размер нижних/верхних ячеек 105/135 мкм для холодной воды
- FF 06 - ... AAM = Штуцеры с наружной резьбой, размер нижних/верхних ячеек 105/135 мкм для горячей воды, чаша фильтра из латуни

Присоединительный размер

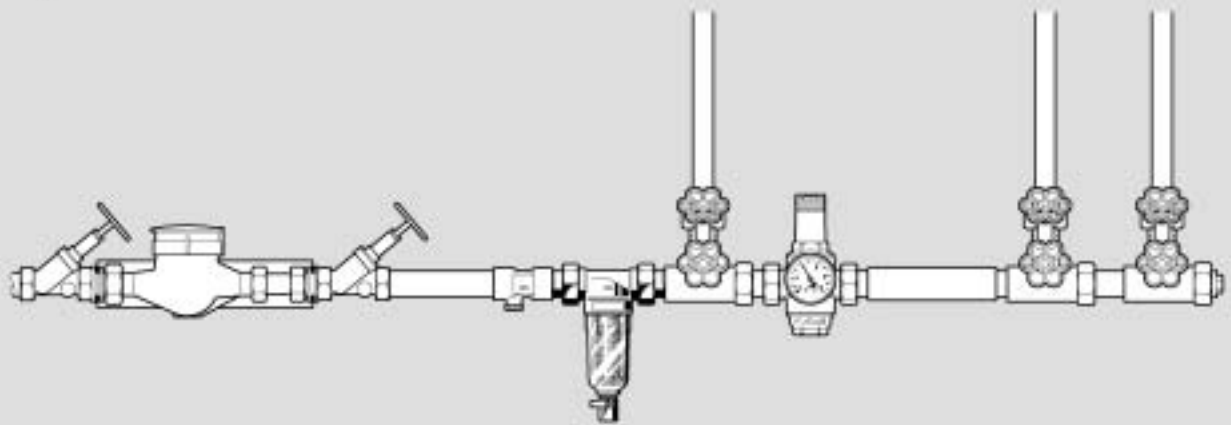
Присоединительный размер R	1/2"	3/4"	1"	
Диаметр внутренней резьбы G	1/2"	3/4"	1"	
Приблизительный вес (кг)	0,7	1,0	1,3	
Размеры (мм)	L	140	158	179
	l	80	90	100
	h	158	180	180
Расход при $\Delta p = 0,2$ бар [м <sup>3</sup> /ч]	1,5	3,0	4,0	
Значение $k_{vs}$	3,3	6,7	8,9	
Регистрационный № DIN/DVGW	в стадии подготовки			



#### Принадлежности

- ZR 06 F** Двойной накидной гаечный ключ  
Для снятия чаши фильтра
- RV 277** Впускной обратный клапан  
Для фильтров диаметром 1/2", 1"
- RV 284** Обратный клапан  
Для фильтров диаметром 1/2" - 1"
- VST 06** Фитинг в сборе  
С резьбовыми или паяными штуцерами  
A = Резьбовой торцевой элемент  
B = Паяный торцевой элемент
- AS06 - 1/2 C** Запасная сетка  
Размер ячейки 50 мкм
- AS06 - 1 C** Запасная сетка  
Размер ячейки 50 мкм

## Пример монтажа



### Инструкции по монтажу

- Установите изделие на горизонтальном трубопроводе чашей фильтра вниз
  - Это положение обеспечивает оптимальную эффективность фильтрации
- Установите запорные вентили
  - **inService** - Уход и техническое обслуживание без демонтажа из трубопровода
- Обеспечьте хорошую доступность, так чтобы
  - Степень загрязнения фильтра была видна визуально через его прозрачную чашу
  - Осуществлялся упрощенный контроль и техническое обслуживание
- Устанавливайте фильтр непосредственно после водяного счетчика

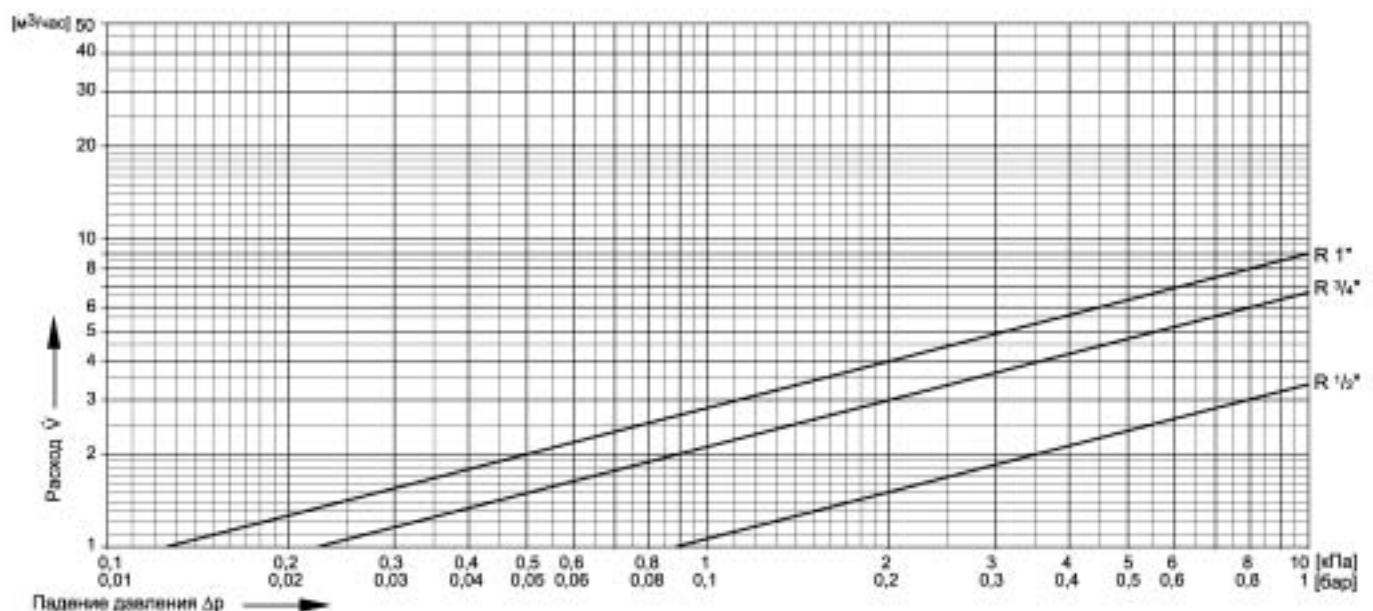
### Типичные способы применения

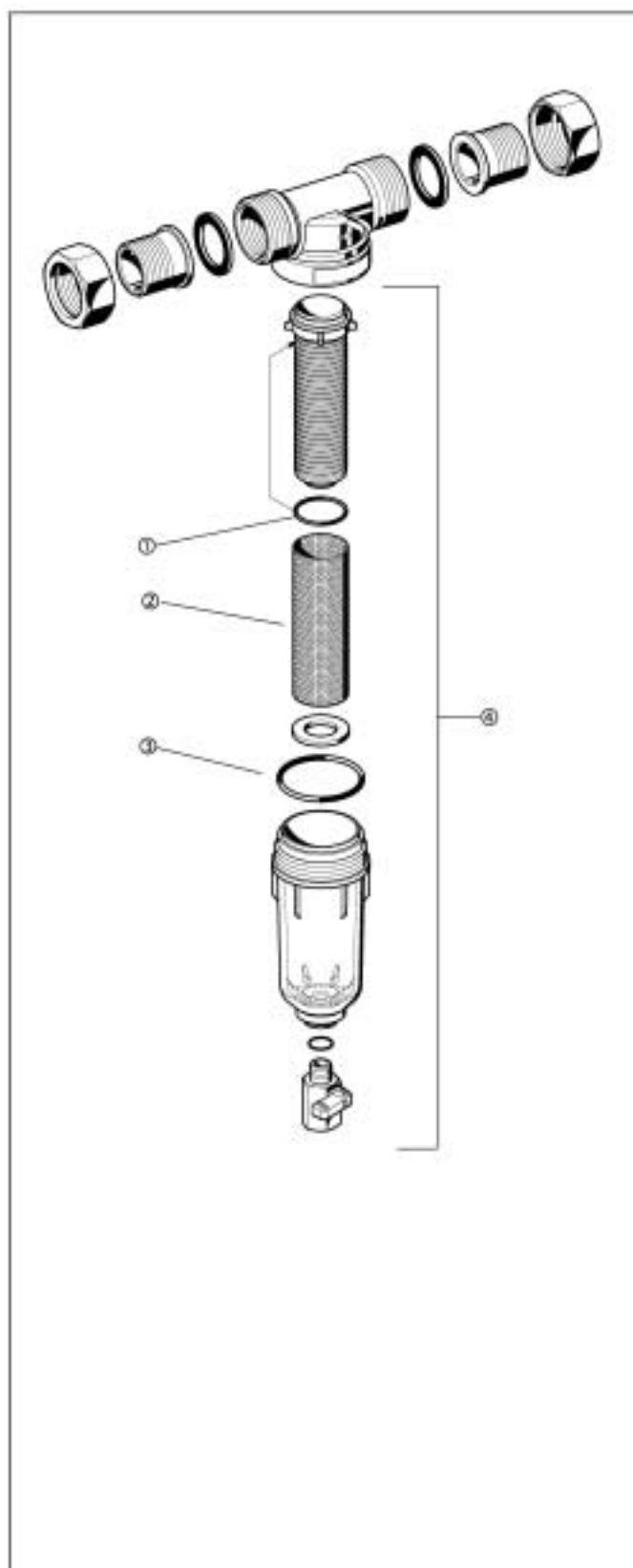
Фильтры тонкой очистки *miniDix* пригодны для всех типов бытовых установок. Эти фильтры могут использоваться также в промышленных и коммерческих установках в пределах их технических условий.

Фильтры FF 06 устанавливают:

- В случаях, когда не требуются редукционные клапаны (максимальное статическое давление 5,0 бар)
- В случаях, когда редукционный клапан уже смонтирован, но не может быть модифицирован посредством фильтра

### Диаграмма расхода





Запчасти для фильтра тонкой очистки *miniplus*  
(начиная с 1997 г.)

Наименование	Номинальный размер	№ детали
① Комплект уплотнительных колец круглого сечения для держателя сетчатого элемента (упаковка 10 шт.)	1/2"	0903127
	3/4" + 1"	0903128
② Сменный сетчатый элемент фильтра	1/2"	AS 06 - 1/2 A
	3/4" + 1"	AS 06 - 1 A
③ Комплект уплотнительных колец круглого сечения для чаши фильтра (упаковка 10 шт.)	1/2"	0901246
	3/4" + 1"	0901499
④ Прозрачная чаша фильтра в комплекте с сетчатым элементом и держателем сетчатого элемента	1/2"	KF 06 - 1/2 A
	3/4" + 1"	KF 06 - 1 A

**Honeywell**