

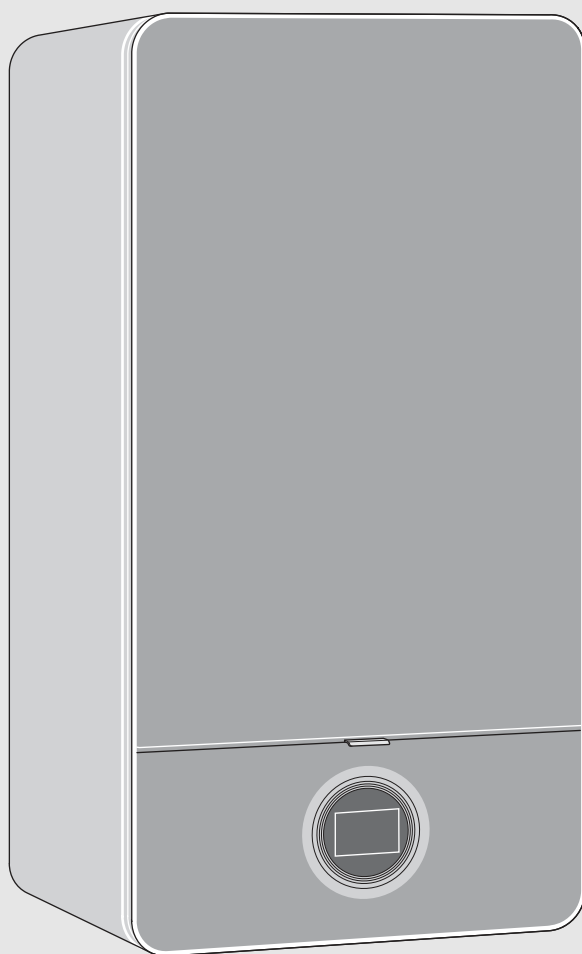


Інструкція з монтажу та технічного обслуговування для фахівців

Газовий настінний конденсаційний котел

**Condens 7000iW**

GC7000iW 14 | GC7000iW 14/24 C | GC7000iW 24 | GC7000iW 24/28 C



## Зміст

<b>1</b>	<b>Умовні позначення та вказівки щодо техніки безпеки</b>	<b>3</b>
1.1	Умовні позначення	3
1.2	Загальні вказівки щодо техніки безпеки	4
<b>2</b>	<b>Дані про виріб</b>	<b>5</b>
2.1	Комплект постачання	5
2.2	Сертифікат відповідності	5
2.3	Ідентифікація виробу	5
2.4	Огляд типів	5
2.5	Розміри приладу та мінімальні відстані для встановлення	6
2.6	Огляд приладу	8
<b>3</b>	<b>Приписи</b>	<b>9</b>
<b>4</b>	<b>Відведення димових газів</b>	<b>9</b>
4.1	Допустимі аксесуари для відведення відпрацьованих газів	9
4.2	Умови для монтажу	9
4.2.1	Основні вказівки	9
4.2.2	Розташування контрольних-ревізійних отворів	9
4.2.3	Відведення димових газів у шахті	9
4.2.4	Вертикальне відведення димових газів	10
4.2.5	Горизонтальне відведення димових газів	11
4.2.6	Роздільне приєднання труб	11
4.2.7	Трубопровід подачі повітря/відведення відпрацьованих газів на фасаді	11
4.3	Довжини труби відведення димових газів	12
4.3.1	Дозволені довжини труби відведення димових газів	12
4.3.2	Визначення довжини труби для відведення димових газів при одинарному прокладанні	15
<b>5</b>	<b>Монтаж</b>	<b>18</b>
5.1	Передумови	19
5.2	Вода для заповнення та підживлення системи опалення	19
5.3	Перевірка розмірів мембранного компенсаційного бака	20
5.4	Підготовка монтажу приладу	20
5.5	Монтаж приладу	20
5.6	Заповнення установки та перевірка на герметичність	22
5.7	Експлуатація без бака непрямого нагріву	23
<b>6</b>	<b>Підключення до електромережі</b>	<b>23</b>
6.1	Загальні вказівки	23
6.2	Підключення приладу	23
6.3	Підключення зовнішньої системи керування	23

<b>7</b>	<b>Введення в експлуатацію</b>	<b>25</b>
7.1	Увімкнення приладу	25
7.2	Огляд панелі керування	25
7.3	Символи на дисплеї	26
7.4	Увімкнення опалення	26
7.4.1	Увімкнення та вимкнення режиму опалення	26
7.4.2	Встановлення максимальної температури лінії подачі	26
7.5	Налаштування нагріву води	27
7.5.1	Увімкнення/вимкнення режиму нагріву води	27
7.5.2	Налаштування температури гарячої води	28
7.6	Встановлення літнього режиму вручну	28
7.7	Встановлення ручного режиму	28
<b>8</b>	<b>Виведення з експлуатації</b>	<b>29</b>
8.1	Вимкнення приладу	29
8.2	Встановлення захисту від замерзання	29
<b>9</b>	<b>Термічна дезінфекція</b>	<b>29</b>
9.1	Керування за допомогою автоматики котла	29
9.1.1	Прилади GC7000iW	29
9.1.2	Прилади GC7000iW ... C	29
9.2	Управління через систему керування з програмою гарячого водопостачання (прилади GC7000iW ...)	29
<b>10</b>	<b>Налаштування в сервісному меню</b>	<b>30</b>
10.1	Використання сервісного меню	30
10.2	Індикація інформації	31
10.3	Меню 1: загальні налаштування	32
10.4	Меню 2: параметри приладу	33
10.5	Меню 3: спеціальні граничні значення приладу	35
10.6	Тест: налаштування перевірки роботи	36
10.7	Відновлення заводських налаштувань	36
<b>11</b>	<b>Перевірка налаштування подачі газу</b>	<b>36</b>
11.1	Переобладнання приладу на інший тип газу	36
11.2	Перевірка співвідношення газ-повітря та можливе налаштування (прилади GC7000iW 14)	37
11.3	Перевірка співвідношення газ-повітря та можливе налаштування (крім приладів GC7000iW 14)	38
11.4	Перевірка тиску підключення газу	39
<b>12</b>	<b>Вимірювання токсичності димових газів</b>	<b>39</b>
12.1	Режим чищення димової труби	39
12.2	Перевірка на герметичність димовідвідного тракту	40
12.3	Вимірювання рівня CO в димових газах	40
<b>13</b>	<b>Захист довкілля та утилізація</b>	<b>40</b>

<b>14</b>	<b>Діагностика та техобслуговування</b>	<b>40</b>
14.1	Вказівки з техніки безпеки для діагностики та техобслуговування	40
14.2	Запит останньої збереженої несправності	41
14.3	Перевірка котлового блока, який включає камеру згоряння і теплообмінник	41
14.4	Перевірка електродів і очищення котлового блока, який включає камеру згоряння і теплообмінник	42
14.5	Очищення сифона для конденсату	44
14.6	Перевірка мембрани (захисту від зворотного потоку димових газів) у змішувальній камері	44
14.7	Прилади GC7000iW ... C: перевірка пластинчастого теплообмінника	44
14.8	Прилади GC7000iW ... C: перевірка фільтра в трубі холодної води та турбіні	45
14.9	Перевірка мембранного компенсаційного бака	45
14.10	Налаштування робочого тиску системи опалення	45
14.11	Демонтаж автоматичного повітровідокремлювача	45
14.12	Перевірка мотора 3-ходового клапана	45
14.13	Зняття 3-ходового клапана	46
14.14	Перевірка газової арматури	46
14.15	Демонтаж газової арматури	46
14.16	Демонтаж системи керування	47
14.17	Демонтаж котлового блока, який включає камеру згоряння і теплообмінник	47
14.18	Список здійснених перевірок та техобслуговувань	49
<b>15</b>	<b>Індикація робочих режимів і несправностей</b>	<b>50</b>
15.1	Загальна інформація	50
15.2	Таблиця індикації робочих режимів і несправностей	51
15.3	Несправності, які не відображаються	55
<b>16</b>	<b>Додаток</b>	<b>56</b>
16.1	Протокол введення в експлуатацію для приладу	56
16.2	Електричні підключення	58
16.3	Технічні характеристики	59
16.4	Склад конденсату	62
16.5	Параметри датчиків	62
16.6	Кодувальний штекер	63
16.7	Крива опалення	63
16.8	Характеристики насоса опалювального контуру	63
16.9	Встановлені значення для теплопродуктивності системи опалення/гарячого водопостачання	64
16.9.1	GC7000iW 14	64
16.9.2	GC7000iW 14/24 C, GC7000iW 24	65
16.9.3	GC7000iW 24/28 C	66

## 1 Умовні позначення та вказівки щодо техніки безпеки

### 1.1 Умовні позначення

#### Вказівки з техніки безпеки

У вказівках із техніки безпеки зазначені сигнальні символи, тип і важкість наслідків в разі недотримання правил техніки безпеки.

Наведені нижче сигнальні слова мають такі значення і можуть використовуватися в цьому документі:



#### **НЕБЕЗПЕКА:**

**НЕБЕЗПЕКА** означає тяжкі людські травми та небезпеку для життя.



#### **ПОПЕРЕДЖЕННЯ:**

**ПОПЕРЕДЖЕННЯ** означає можливість виникнення тяжких людських травм і небезпеки для життя.



#### **ОБЕРЕЖНО:**

**ОБЕРЕЖНО** означає ймовірність виникнення людських травм легкого та середнього ступеню.

#### **УВАГА:**

**УВАГА** означає ймовірність пошкоджень обладнання.

#### Важлива інформація



Важлива інформація без небезпеки для людей чи пошкодження обладнання позначена таким інформативним символом.

#### Інші символи

Символ	Значення
▶	Крок процедури
→	Посилання на інші місця в документі
•	Перелік/запис в таблиці
–	Перелік/запис в таблиці (2-й рівень)

Таб. 1

## 1.2 Загальні вказівки щодо техніки безпеки

### **⚠ Вказівки для цільової групи**

Ця інструкція з монтажу та технічного обслуговування призначена для фахівців, що займаються встановленням газових приладів, систем водопроводу, тепло- та електротехніки. Обов'язково дотримуйтеся вказівок в усіх інструкціях. Недотримання цих приписів може призвести до пошкодження обладнання та травмування з небезпекою для життя.

- ▶ Перед встановленням слід прочитати інструкції з монтажу та технічного обслуговування (теплогенератора, регулятора опалення тощо).
- ▶ Необхідно дотримуватися вказівок щодо техніки безпеки та попереджень.
- ▶ Також слід дотримуватися місцевих приписів, технічних норм і директив.
- ▶ Виконані роботи потрібно документувати.

### **⚠ Використання за призначенням**

Котел дозволяється використовувати лише для закритих систем тепlopостачання житлових приміщень.

Будь-яке застосування в інших цілях вважається використанням не за призначенням. Гарантійні зобов'язання не поширюються на пошкодження, які виникли в результаті такого використання.

### **⚠ Дії з разі виявлення запаху газу**

Під час витoku газу виникає небезпека вибуху. У разі виникнення запаху газу, дотримуйтеся наведених далі правил.

- ▶ Уникайте виникнення полум'я та іскор:
  - Не паліть, не використовуйте запальничку та сірники.
  - Не користуйтеся електричними вимикачами або штепсельними вилками.
  - Не користуйтеся телефонами.
- ▶ Перекрийте подачу газу на головному газовому запірному пристрою або на газовому лічильнику.
- ▶ Відкрийте вікна та двері.
- ▶ Попередьте всіх мешканців і залишіть будинок.
- ▶ Не допускайте сторонніх осіб в будинок.
- ▶ За межами будинку: зателефонуйте до пожежної служби, поліції та підприємства з газопостачання.

### **⚠ Небезпека для життя через отруєння димовими газами**

Під час витoku димових газів виникає небезпека для життя.

- ▶ Слідкуйте за тим, щоб труби для відведення відпрацьованих газів та ущільнення не були пошкодженими.

### **⚠ Небезпека для життя через отруєння димовими газами при недостатньому згоранні**

Під час витoku димових газів виникає небезпека для життя. У разі пошкодження або розгерметизації трубопроводу для відведення відпрацьованих газів, або якщо ви відчуваєте запах газу, дотримуйтеся наведених далі правил.

- ▶ Перекрийте подачу палива.
- ▶ Відкрийте вікна та двері.
- ▶ При потребі попередьте всіх мешканців і залишіть будинок.
- ▶ Не допускайте сторонніх осіб в будинок.
- ▶ негайно усуньте пошкодження трубопроводу для відведення відпрацьованих газів.
- ▶ Забезпечте подачу повітря для підтримання горіння.
- ▶ Не закривайте та не зменшуйте отвори для повітрообміну та вентиляції в дверях, вікнах та стінах.
- ▶ Забезпечте достатню подачу повітря для підтримання горіння також в додаткових вбудованих теплогенераторах (наприклад, у витяжних вентиляторах, кухонних витяжках та кондиціонерах із відведенням повітря назовні).
- ▶ У випадку недостатньої подачі повітря для підтримання горіння виріб не слід вводити в експлуатацію.

### **⚠ Монтаж, введення в експлуатацію та техобслуговування**

Монтаж, введення в експлуатацію та технічне обслуговування мають здійснюватися тільки кваліфікованими фахівцями спеціалізованого підприємства.

- ▶ Після проведення робіт перевірте компоненти газопроводу на герметичність.
- ▶ Експлуатація з врахуванням подачі повітря в приміщення: переконайтеся, що приміщення для встановлення відповідає вимогам до вентиляції.
- ▶ Використовуйте тільки оригінальні запчастини.

### **⚠ Електротехнічні роботи**

Електротехнічні роботи дозволяється проводити лише фахівцям з експлуатації електроустановок.

Перед початком електротехнічних робіт:

- ▶ Повністю від'єднайте прилад від електромережі та переконайтеся, що працює захист від повторного ввімкнення.
- ▶ Переконайтеся, що напруга відсутня.
- ▶ Дотримуйтеся схем з'єднань для інших деталей установки.

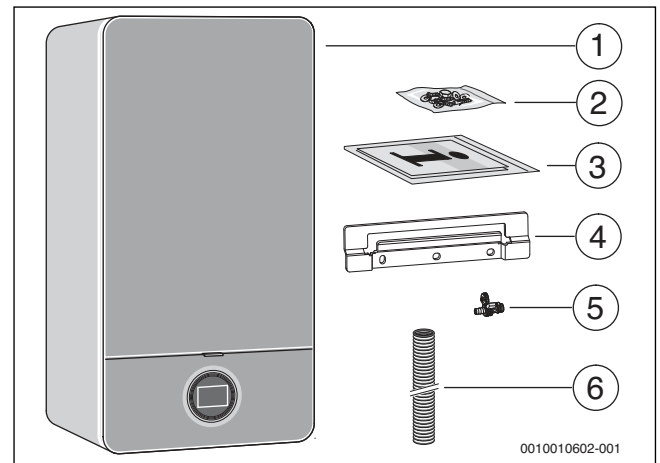
### **⚠ Передача користувачеві**

Проведіть інструктаж користувачу під час передачі йому установки в користування та проінформуйте про умови експлуатації системи опалення.

- ▶ Поясніть принцип роботи і порядок обслуговування та зверніть особливу увагу на виконання всіх дій, важливих із точки зору техніки безпеки.
- ▶ Зауважте, що переобладнання чи ремонт установки мають право здійснювати тільки кваліфіковані фахівці спеціалізованих підприємств.
- ▶ Зверніть увагу на необхідність здійснення діагностики та регулярного технічного обслуговування обладнання для його безпечної та екологічної експлуатації.
- ▶ Передайте на зберігання користувачу інструкції з монтажу й експлуатації.

## **2 Дані про виріб**

### **2.1 Комплект постачання**



Мал. 1 Комплект постачання

- [1] Газовий настінний конденсаційний котел
- [2] Кріпильний матеріал (гвинти з приладдям)
- [3] Комплект друкованої документації до котла
- [4] Монтажна планка
- [5] Кран для заповнення та зливу
- [6] Шланг запобіжного клапану (опалювальний контур)

### **2.2 Сертифікат відповідності**



Конструкція та робочі характеристики цього виробу відповідають українським директивам. Відповідність підтверджена відповідним маркуванням.

### **2.3 Ідентифікація виробу**

#### **Фірмова табличка**

Фірмова табличка містить дані про потужність і допуск, а також серійний номер виробу. Розташування фірмової таблички див. в огляді виробу.

#### **Додаткова фірмова табличка**

Додаткова фірмова табличка міститься на одному з зовнішніх легкодоступних місць виробу. В ній зазначено найменування виробу та найважливіші дані про сам виріб.

### **2.4 Огляд типів**

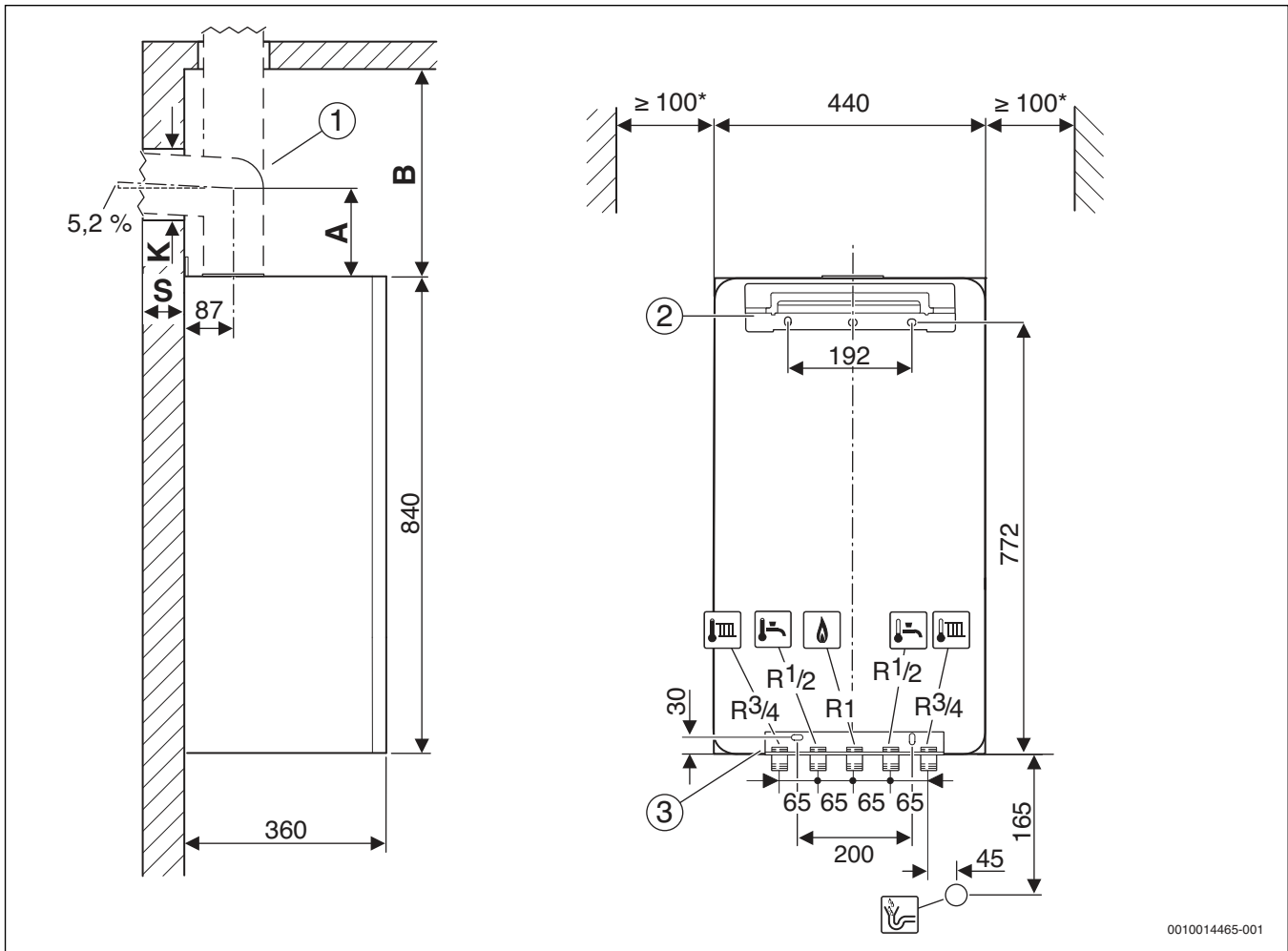
**Прилади GC7000iW ...** – це газові настінні конденсаційні котли з вбудованим насосом опалювального контуру та 3-ходовим клапаном для підключення бака непрямого нагріву.

**Прилади GC7000iW ... C** – це газові настінні конденсаційні котли з вбудованим насосом опалювального контуру, 3-ходовим клапаном та пластинчастим теплообмінником для опалення та нагріву гарячої води проточним способом.

Тип	Країна	Артикулярний номер
GC7000iW 14 PB 23	Україна	7 736 901 383
GC7000iW 14 P 23	Україна	7 736 901 384
GC7000iW 14/24 CB 23	Україна	7 736 901 385
GC7000iW 14/24 C 23	Україна	7 736 901 386
GC7000iW 24 PB 23	Україна	7 736 901 387
GC7000iW 24 P 23	Україна	7 736 901 388
GC7000iW 24/28 CB 23	Україна	7 736 901 389
GC7000iW 24/28 C 23	Україна	7 736 901 390

Таб. 2 Огляд типів

## 2.5 Розміри приладу та мінімальні відстані для встановлення



0010014465-001

Мал. 2 Розміри приладу та мінімальні відстані для встановлення (мм)

- [1] Аксесуари для відведення відпрацьованих газів  
 [2] Монтажна планка  
 [3] Монтажна приєднувальна панель (додаткова опція)  
 \* Рекомендовано  
 A Відстань від верхнього краю приладу до середньої вісі горизонтальної труби для відведення відпрацьованих газів  
 B Відстань від верхнього краю приладу до стелі  
 K Діаметр свердління  
 S Товщина стінки

Товщина стінки S	K [мм] для Ø аксесуарів для відведення відпрацьованих газів [мм]	
	Ø 80	Ø 80/125
15 – 24 см	110	155
24 – 33 см	115	160
33 – 42 см	120	165
42 – 50 см	145	170

Таб. 3 Товщина стінки S залежно від діаметра аксесуарів для відведення відпрацьованих газів

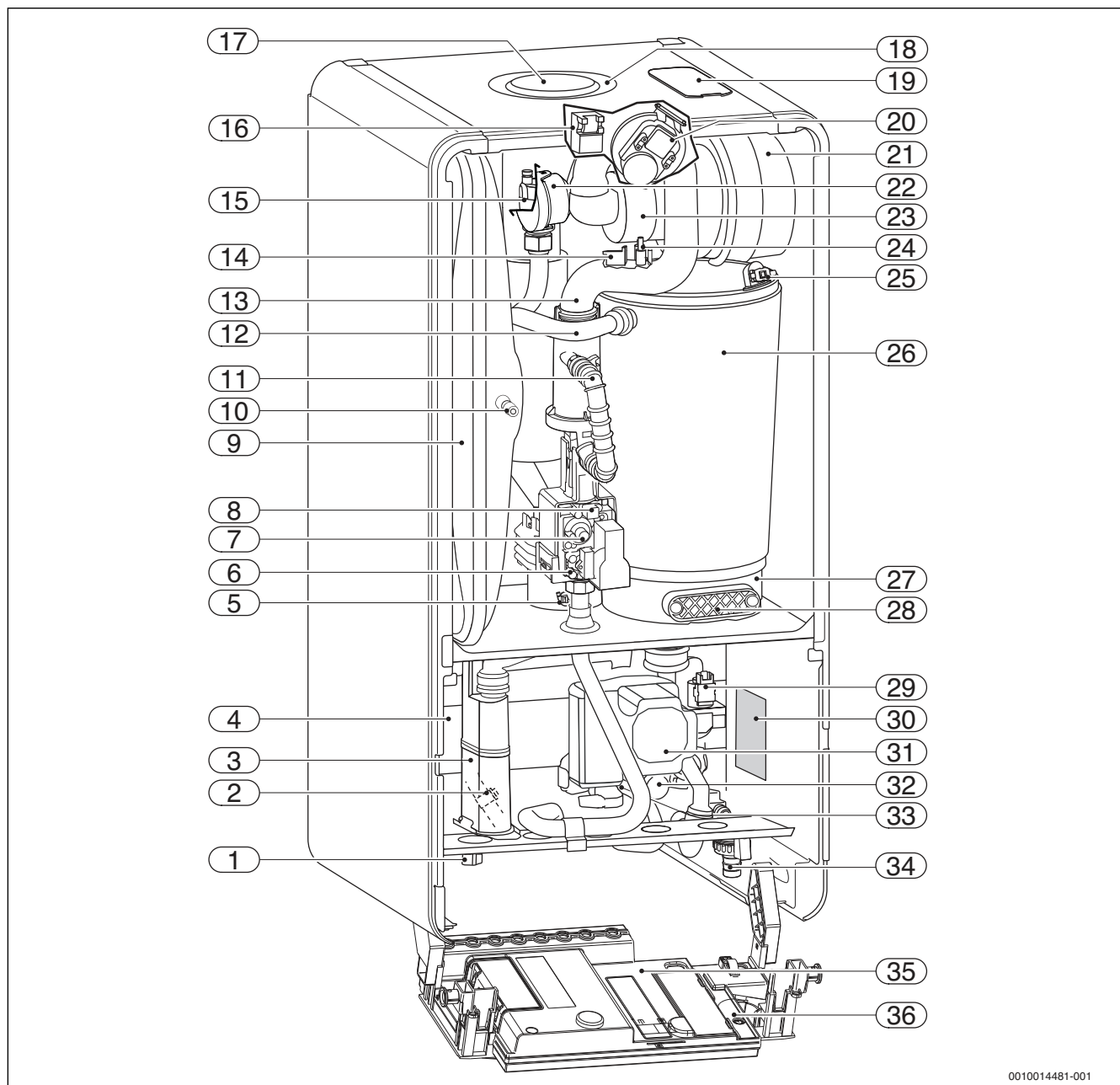
Аксесуари для вертикальної труби для відведення відпрацьованих газів		B [мм]
	Ø 60/100 мм Адаптер для підключення Ø 60/100 мм	≥ 250
	Ø 80/125 мм Адаптер для підключення Ø 80/125 мм	≥ 250
	Ø 80 мм Адаптер для підключення Ø 80 мм із подачею повітря для горіння	≥ 310
	Ø 80/80 мм Роздільне приєднання труб Ø 80/80 мм	≥ 310

Таб. 4 Відстань B залежно від вибору аксесуарів для відведення відпрацьованих газів

Аксесуари для горизонтальної труби для відведення відпрацьованих газів		A [мм]
	<b>Ø 60/100 мм</b> З'єднувальне коліно Ø 60/100 мм	82
	<b>Ø 80 мм</b> Адаптер для підключення Ø 80/125 мм, коліно 90° Ø 80 мм	150
	<b>Ø 80 мм</b> Адаптер для підключення Ø 80/125 мм із подачею повітря для горіння, коліно 90° Ø 80 мм	205
	<b>Ø 80/125 мм</b> З'єднувальне коліно Ø 80/125 мм	114
	<b>Ø 80/80 мм</b> Роздільне приєднання труб Ø 80/80 мм, коліно 90° Ø 80 мм	208

Таб. 5 Відстань А залежно від вибору аксесуарів для відведення відпрацьованих газів

## 2.6 Огляд приладу



0010014481-001

Мал. 3 Огляд приладу

- |   |  |
|---|--|
| [1] Прилади GC7000iW ... C: пристрій підживлення            | [21] Вентилятор  |
| [2] Прилади GC7000iW ... C: датчик температури гарячої води | [22] Прилади GC7000iW 14/24 C/GC7000iW 24: резонатор                                     |
| [3] Сифон для відведення конденсату                         | [23] Змішувальна камера із захистом від зворотного потоку димових газів (мембрана)       |
| [4] Прилади GC7000iW ... C: пластинчастий теплообмінник     | [24] Комплект електродів   |
| [5] Обмежувач температури димових газів                     | [25] Обмежувач температури котлового блока, який включає камеру згорання і теплообмінник |
| [6] Штуцер для вимірювання тиску підключення газу           | [26] Котловий блок, який включає камеру згорання і теплообмінник                         |
| [7] Регулювальний гвинт мінімальної кількості газу          | [27] Піддон для конденсату   |
| [8] Дросельна заслінка максимальної кількості газу          | [28] Кришка контрольно-ревізійного отвору  |
| [9] Мембранний компенсційний бак                            | [29] 3-ходовий клапан  |
| [10] Клапан для заповнення азотом                           | [30] Табличка з позначенням типу приладу   |
| [11] Газова труба   | [31] Насос опалювального контуру   |
| [12] Лінія подачі контуру опалення                          | [32] Запобіжний клапан (опалювальний контур)   |
| [13] Впускна труба  | [33] Прилади GC7000iW ... C: турбіна   |
| [14] Датчик температури лінії подачі                        | [34] Кран для заповнення та зливу  |
| [15] Автоматичний повітровідкремлювач                       | [35] Система керування   |
| [16] Трансформатор високої напруги                          | [36] Манометр  |
| [17] Труба для відведення відпрацьованих газів              |  |
| [18] Патрубок повітря для згорання                          |  |
| [19] Контрольно-ревізійний отвір                            |  |
| [20] Індикатор перепаду тиску                               |  |



### 3 Приписи

Для належної установки та експлуатації виробу дотримуйтесь усіх чинних державних та місцевих приписів, технічних норм та директив.

У документі 6720807972, доступному в електронному вигляді, надається інформація щодо чинних приписів. Для індикації можна скористатися пошуком на нашій інтернет-сторінці. Адресу зазначено за зворотному боці інструкції.

### 4 Відведення димових газів

#### 4.1 Допустимі аксесуари для відведення відпрацьованих газів

Аксесуари для відведення відпрацьованих газів є невід'ємною частиною допуску СЕ приладу. З цієї причини дозволяється встановлювати лише оригінальні додаткові аксесуари для димових газів, що запропоновані виробником як додаткові опції.

- Аксесуари для відведення відпрацьованих газів концентричної труби Ø 60/100 мм
- Аксесуари для відведення відпрацьованих газів концентричної труби Ø 80/125 мм
- Аксесуари для відведення відпрацьованих газів, одинарна труба Ø 60 мм
- Аксесуари для відведення відпрацьованих газів, одинарна труба Ø 80 мм

Позначення та артикулярні номери складових частин цих оригінальних аксесуарів для відведення відпрацьованих газів можна знайти у загальному каталозі.

#### 4.2 Умови для монтажу

##### 4.2.1 Основні вказівки

- ▶ Дотримуйтесь інструкції з монтажу та технічного обслуговування аксесуарів для відведення відпрацьованих газів.
- ▶ Врахуйте габаритні розміри баків непрямого нагріву, щоб не створити перешкод для встановлення аксесуарів для відведення відпрацьованих газів.
- ▶ Змажте ущільнення на втулках аксесуарів для відведення відпрацьованих газів мастилом, що не містить розчинників.
- ▶ Вставте аксесуари для відведення відпрацьованих газів у втулки до упору.
- ▶ Прокладіть горизонтальні ділянки з підйомом 3° (= 5,2 %, 5,2 см на метр) у напрямку потоку димових газів.
- ▶ У вологих приміщеннях слід ізолювати вентиляційні труби для згорання.
- ▶ Контрольно-ревізійні отвори слід встановлювати таким чином, щоб до них можна було легко дістатися.

##### 4.2.2 Розташування контрольно-ревізійних отворів

- Для перевірки приладу та труб відведення димових газів довжиною до 4 м достатньо одного контрольно-ревізійного отвору.
- У горизонтальних ділянках/з'єднувальних елементах необхідно передбачити щонайменше один контрольно-ревізійний отвір. Максимальна відстань між контрольно-ревізійними отворами становить 4 м. Контрольно-ревізійні отвори потрібно розташовувати на поворотах із кутом більше 45°.

- Для горизонтальних ділянок/з'єднувальних елементів загалом достатньо одного контрольно-ревізійного отвору, якщо
  - довжина горизонтальної ділянки перед контрольно-ревізійним отвором становить не більше 2 м **та**
  - контрольно-ревізійний отвір розташований на горизонтальній ділянці на відстані не більше 0,3 м від вертикальної частини **та**
  - на горизонтальній ділянці перед контрольно-ревізійним отвором розташовано не більше двох поворотів.
- Нижній контрольно-ревізійний отвір вертикальної ділянки трубопроводу для відведення відпрацьованих газів слід розташувати таким чином:
  - у вертикальній частині системи відведення димових газів безпосередньо над введенням з'єднувальної деталі, **або**
  - збоку в з'єднувальній деталі на відстані максимум 0,3 м від повороту вертикальної частини системи відведення димових газів, **або**
  - на передній частині прямої з'єднувальної деталі на відстані не більше 1 м від повороту на вертикальній ділянці системи відведення димових газів.
- Системи відведення димових газів, які не можна очистити через вихідний отвір трубопроводу, потрібно обладнати додатковим верхнім контрольно-ревізійним отвором, розташованим на відстані до 5 м нижче вихідного отвору. Вертикальні відрізки трубопроводів для відведення відпрацьованих газів, що мають кут нахилу між віссю та вертикаллю понад 30°, потребують встановлення контрольно-ревізійного отвору на відстані не більше 0,3 м до місця вигину.
- На вертикальних ділянках можна відмовитися від верхнього контрольно-ревізійного отвору, якщо:
  - вертикальну частину системи відведення димових газів прокладено не більш ніж з одним нахилом максимум до 30° **та**
  - нижній контрольно-ревізійний отвір віддалений від вихідного отвору щонайбільше на 15 м.

##### 4.2.3 Відведення димових газів у шахті

###### Вимоги

- До трубопроводу для відведення відпрацьованих газів у шахті дозволяється під'єднувати тільки один прилад.
- Якщо трубопровід для відведення відпрацьованих газів встановлюється в наявну шахту, отвори для підключення, що вже можуть бути в шахті, потрібно ретельно ущільнити відповідним матеріалом.
- Шахта повинна складатися з негорючих та стійких до деформації будівельних матеріалів і мати час вогнестійкості щонайменше 90 хвилин. Для невисоких будівель достатній час вогнестійкості становить 30 хвилин.

###### Будівельні особливості шахти

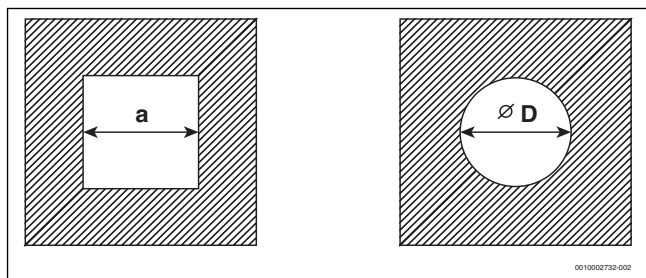
- Трубопровід для відведення відпрацьованих газів до шахти через одинарну трубу (В<sub>23</sub>, → Мал. 7):
  - У приміщенні для встановлення має бути вентиляційний отвір площею не менше 150 см<sup>2</sup> у перерізі або два отвори з перерізом 75 см<sup>2</sup> кожен.
  - Вентиляція трубопроводу для відведення відпрацьованих газів у шахті повинна здійснюватися по всій висоті шахти.
  - Вхідний отвір для вентиляції (мін. 75 см<sup>2</sup>) необхідно розташувати в приміщенні для встановлення і закрити його вентиляційною решіткою.
- Трубопровід для відведення відпрацьованих газів до шахти через концентричну трубу (В<sub>33</sub>, → Мал. 8):
  - У приміщенні для встановлення отвір назовні непотрібний, якщо забезпечується сукупний приплив повітря для горіння об'ємом 4 м<sup>3</sup> на кВт номінальної теплопродуктивності. В іншому випадку, приміщення для встановлення слід

облаштувати одним вентиляційним отвором 150 см<sup>2</sup> у вільному перерізі або двома отворами по 75 см<sup>2</sup> в перерізі.

- Вентиляція трубопроводу для відведення відпрацьованих газів у шахті повинна здійснюватися по всій висоті шахти.
- Вхідний отвір для вентиляції (мінімум 75 см<sup>2</sup>) необхідно розташувати у приміщенні для встановлення, де знаходиться газовий котел, і закрити його вентиляційною решіткою.
- Подача повітря для згоряння у шахту через концентричну трубу (С<sub>33</sub>, → Мал. 9):
  - Подача повітря для згоряння відбувається через кільцевий проміжок концентричної труби в шахту.
  - Отвір назовні не потрібен.
  - Не дозволяється облаштувати спеціальний отвір для вентиляції шахти. Вентиляційна решітка не потрібна.
- Подача повітря для згоряння через роздільну трубу (С<sub>53</sub>, → Мал. 10):
  - У приміщенні для встановлення має бути вентиляційний отвір площею не менше 150 см<sup>2</sup> у перерізі або два отвори з перерізом 75 см<sup>2</sup> кожен.
  - Повітря для горіння подається окремою трубою ззовні.
  - Вентиляція трубопроводу для відведення відпрацьованих газів у шахті повинна здійснюватися по всій висоті шахти.
  - Вхідний отвір для вентиляції (мін. 75 см<sup>2</sup>) необхідно розташувати в приміщенні для встановлення і закрити його вентиляційною решіткою.
- Подача повітря для згоряння через шахту за принципом протитечії (С<sub>93</sub>, → Мал. 11):
  - Подача повітря для згоряння відбувається як проточна протитечія в трубопроводі для відведення відпрацьованих газів в шахті.
  - Отвір назовні не потрібен.
  - Не дозволяється облаштувати спеціальний отвір для вентиляції шахти. Вентиляційна решітка не потрібна.

#### Розмір шахти

- Перевірити, чи витримані дозволені розміри шахти.



Мал. 4 Прямокутний і круглий переріз

Аксесуари для відведення відпрацьованих газів	a <sub>мін</sub>	a <sub>макс</sub>	D <sub>мін</sub>	D <sub>макс</sub>
Ø 60 мм	до 100 мм	до 220 мм	до 100 мм	до 300 мм
Ø 80 мм	до 120 мм	до 300 мм	до 120 мм	до 300 мм
Ø 80/125 мм	до 180 мм	до 300 мм	до 200 мм	до 380 мм

Таб. 6 Дозволений розмір шахти

#### Чищення наявних шахт і димових труб

- Якщо відведення відпрацьованих газів здійснюється у шахті, що вентилюється (→ Мал. 7, 8 та 10), проводьте очищення непотрібно.
- Якщо подача повітря для згоряння у шахті відбувається у протитечії (→ Мал. 11), то шахту необхідно почистити.

Попереднє використання	Необхідні заходи з очищення
Вентиляційна шахта	Механічне чищення
Відведення димових газів в системі газового опалення	Механічне чищення
Відведення димових газів для котла на рідкому паливі або твердопаливного котла	Механічне чищення; герметизація поверхні, щоб запобігти потраплянню залишків нагару в муруванні (наприклад, сірки) у повітря для горіння

Таб. 7 Необхідні очисні роботи

Щоб уникнути герметизації поверхні:

- Оберіть режими роботи з подачею повітря з приміщення.
- або-**
- Забезпечте всмоктування повітря для горіння за допомогою концентричної труби в шахті чи роздільної труби ззовні.

#### 4.2.4 Вертикальне відведення димових газів

##### Доповнення аксесуарами для відведення відпрацьованих газів

Аксесуари для відведення відпрацьованих газів – «вертикальна система транспортування повітря для горіння та відпрацьованих газів» – можна розширити таким додатковим обладнанням як «концентрична труба», «концентричний поворот» або «контрольно-ревізійний отвір».

##### Відведення димових газів через дах

Достатньо, щоб між вхідним отвором аксесуарів для відведення відпрацьованих газів і дахом була відстань 0,4 м, оскільки номінальна теплопродуктивність приладу становить менше 50 кВт.

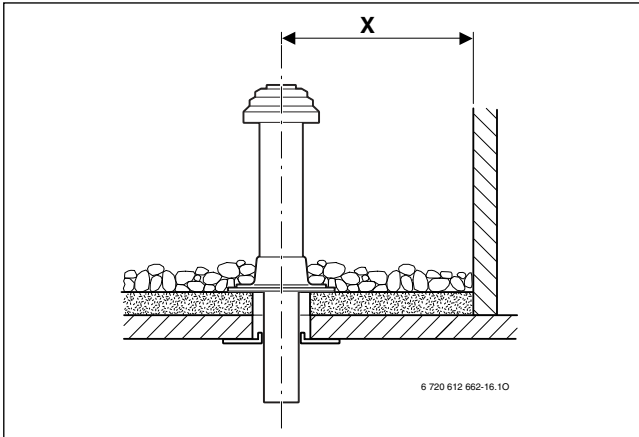
##### Місце встановлення приладу та трубопровід подачі повітря/відведення димових газів

- Місце встановлення приладів в приміщенні, в якому над стелею знаходиться лише конструкція даху:
  - Якщо для стелі вимагається тривалий час вогнестійкості, трубопровід для подачі повітря/відведення димових газів між верхнім краєм стелі та покрівельним покриттям повинен мати кожух, який має таку саму вогнестійкість.
  - Якщо для стелі не вимагається тривала вогнестійкість, трубопровід для подачі повітря/відведення димових газів від стелі до покрівельного покриття необхідно прокласти в шахті з негорючих матеріалів, які стійкі до деформації або в металевій захисній трубі (механічний захист).
- Якщо трубопровід для подачі повітря/відведення димових газів буде проходити через перекриття між поверхами, його потрібно прокласти в шахті за межами приміщення для встановлення котла. Шахта повинна мати вогнестійкість щонайменше 90 хвилин, у невисоких житлових будівлях – щонайменше 30 хвилин.

**Мінімальна відстань між системами димовідведення на даху**



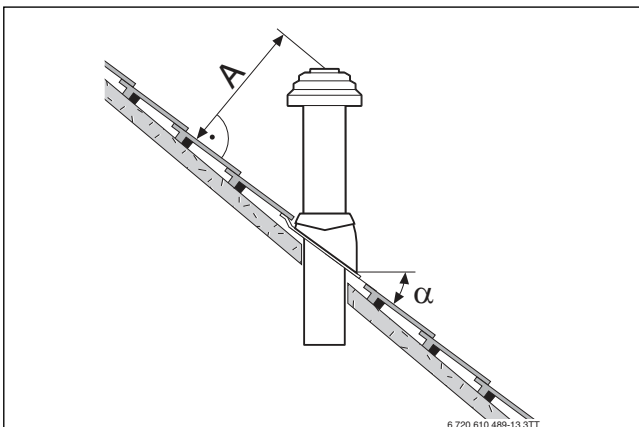
Для дотримання мінімальних відстаней над дахом зовнішню трубу проходу через дах можна продовжити за допомогою такого аксесуара для відведення відпрацьованих газів, як «подовжувач кожуха» на 500 мм.



Мал. 5 Окремі розміри відстаней, плоский дах

	Займісті будівельні матеріали	Незаймісті будівельні матеріали
<b>X</b>	≥ до 1500 мм	≥ до 500 мм

Таб. 8 Окремі розміри відстаней, плоский дах



Мал. 6 Розміри відстаней і ухилів покрівлі для похилого даху

<b>A</b>	≥ 400 мм, у місцевостях із великою кількістю снігу ≥ 500 мм
<b>α</b>	25° – 45°, у місцевостях із великою кількістю снігу ≤ 30°

Таб. 9 Розміри відстаней для похилого даху

**4.2.5 Горизонтальне відведення димових газів**

**Доповнення аксесуарами для відведення відпрацьованих газів**

Трубопровід для відведення димових газів можна розширити на ділянці між приладом і проходами крізь стіни в будь-якому місці за допомогою таких аксесуарів для відведення відпрацьованих газів, як «концентрична труба», «концентричний поворот» або «контрольно-ревізійний отвір».

**Трубопровід для подачі повітря/відведення димових газів C<sub>13</sub> через зовнішню стіну**

- Дотримуйтеся мінімальних відстаней до вікон, дверей, стінних виступів та розташованих одним над одним вихідними отворами газовідводу.
- Вихідний отвір концентричної труби забороняється монтувати в колодязі шахти нижче рівня землі.

**Трубопровід для подачі повітря/відведення димових газів C<sub>33</sub> через дах**

- Під час покриття даху потрібно дотримуватися мінімальних відстаней.  
Достатньо, щоб між вхідним отвором аксесуарів для відведення відпрацьованих газів і дахом була відстань 0,4 м, оскільки номінальна теплопродуктивність вказаного приладу становить менше 50 кВт.  
Дахові прохідні елементи відповідають усім вимогам щодо мінімальних розмірів.
- Вихідний отвір повинен бути щонайменше на 1 м вищим за надбудови на даху, отвори приміщень та незахищені конструкції з горючих будівельних матеріалів, за винятком покриття даху, або бути віддаленим від них мінімум на 1,5 м. Виключенням є покриття даху.
- Для горизонтальних трубопроводів подачі повітря/відведення відпрацьованих газів через дах за допомогою дахового прохідного елемента немає жодних офіційних застережень щодо продуктивності в режимі опалення.

**4.2.6 Роздільне приєднання труб**

Роздільне приєднання труб можливе за допомогою таких аксесуарів для відведення відпрацьованих газів, як «патрубок роздільної труби» в поєднанні з «трійником».

Трубопровід подачі повітря для горіння виконується з одинарної труби Ø 80 мм.

Приклад монтажу показано на мал. 10 на стор. 15.

**4.2.7 Трубопровід подачі повітря/відведення відпрацьованих газів на фасаді**

Трубопровід для відведення димових газів між патрубком для забору повітря для горіння та подвійною вставною муфтою або «наконечником» у будь-якому місці можна розширити за допомогою таких аксесуарів для відведення відпрацьованих газів, як «концентрична труба» для фасаду та «концентричний поворот» для фасаду.

Приклад монтажу показано на мал. 16 на стор. 17.

### 4.3 Довжини труби відведення димових газів

#### 4.3.1 Дозволені довжини труби відведення димових газів

Максимально допустимі значення довжин труби для відведення димових газів наведено в таблиці 10.

Довжина труби для відведення димових газів L (за потреби сума  $L_1$ ,  $L_2$  і  $L_3$ ) є загальною довжиною трубопроводу для відведення димових газів.

Необхідні повороти трубопроводу для відведення димових газів (наприклад, відводи на котлі чи опорний відвід в шахті для  $V_{23}$ ) вже враховані в значення максимальної довжини труби.

- Кожен додатковий відвід  $90^\circ$  відповідає 2 м.
- Кожен додатковий відвід  $45^\circ$  або  $15^\circ$  відповідає 1 м.

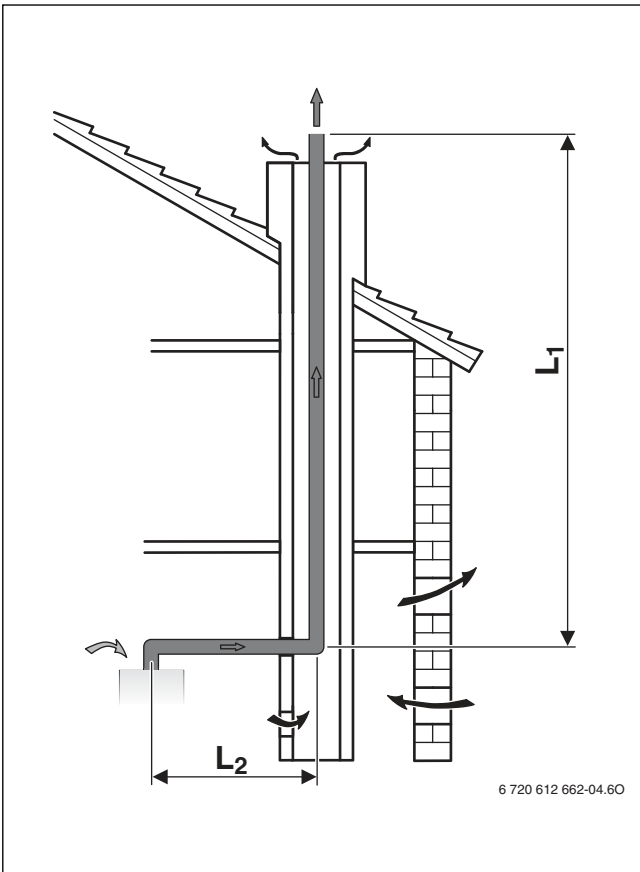
Тип системи відведення димових газів	Малюнки	Діаметр трубопроводів для відведення відпрацьованих газів	Прилад	Поперечний переріз шахти	Максимальні значення довжини труби		
					L $L = L_1 + L_2$ $L = L_1 + L_2 + L_3$	$L_2$	$L_3$
<b>У шахті</b>							
$V_{23P}$	7	80 мм, жорстка	GC7000iW 14 P	–	50 м	5 м	–
			GC7000iW 24 P	–	50 м	5 м	–
			GC7000iW 14/24 C GC7000iW 20/28 C	–	50 м	5 м	–
		80 мм, гнучка	GC7000iW 14 P	–	50 м	5 м	–
			GC7000iW 24 P	–	34 м	5 м	–
			GC7000iW 14/24 C GC7000iW 20/28 C	–	33 м	5 м	–
$V_{33}$	8	До шахти: 80/125 мм У шахті: 80 мм, жорстка	GC7000iW 14 P	–	50 м	5 м	–
			GC7000iW 24 P	–	48 м	5 м	–
			GC7000iW 14/24 C GC7000iW 20/28 C	–	50 м	5 м	–
		До шахти: 80/125 мм У шахті: 80 мм, гнучка	GC7000iW 14 P	–	50 м	5 м	–
			GC7000iW 24 P	–	31 м	5 м	–
			GC7000iW 14/24 C GC7000iW 20/28 C	–	31 м	5 м	–
$C_{33}$	9	80/125 мм	GC7000iW 14 P	–	10 м	5 м	–
			GC7000iW 24 P	–	23 м	5 м	–
			GC7000iW 14/24 C GC7000iW 20/28 C	–	24 м	5 м	–
			$C_{53}$	10	До шахти: 80/125 мм У шахті: 80 мм, жорстка	GC7000iW 14 P	–
GC7000iW 24 P	–	42 м				2 м	5 м
GC7000iW 14/24 C GC7000iW 20/28 C	–	42 м				2 м	5 м
До шахти: 80/125 мм У шахті: 80 мм, гнучка	GC7000iW 14 P	–			52 м	2 м	5 м
	GC7000iW 24 P	–			26 м	2 м	5 м
	GC7000iW 14/24 C GC7000iW 20/28 C	–			27 м	2 м	5 м

Тип системи відведення димових газів	Малюнки	Діаметр трубопроводів для відведення відпрацьованих газів	Прилад	Поперечний переріз шахти	Максимальні значення довжини труби			
					L L = L <sub>1</sub> +L <sub>2</sub> L = L <sub>1</sub> +L <sub>2</sub> +L <sub>3</sub>	L <sub>2</sub>	L <sub>3</sub>	
C <sub>93</sub>	11	До шахти: 60/100 мм У шахті: 60 мм, жорстка	GC7000iW 14 P	○ ≥ 100 мм	15 м	5 м	–	
				□ ≥ 100×100 мм	15 м	5 м	–	
		До шахти: 60/100 мм У шахті: 60 мм, гнучка	GC7000iW 14 P	○ ≥ 100 мм	11 м	5 м	–	
				□ ≥ 100×100 мм	11 м	5 м	–	
		До шахти: 80/125 мм У шахті: 80 мм, жорстка	GC7000iW 14 P	○ ≥ 120 мм	13 м	5 м	–	
				□ ≥ 120×120 мм	13 м	5 м	–	
			GC7000iW 24 P	Одо 120 мм	16 м	5 м	–	
				Одо 130 мм	19 м	5 м	–	
				○ ≥ 140 мм	25 м	5 м	–	
				□ ≥ 120×120 мм	25 м	5 м	–	
			GC7000iW 14/24 C GC7000iW 20/28 C	Одо 120 мм	15 м	5 м	–	
				Одо 130 мм	18 м	5 м	–	
				Одо 140 мм	24 м	5 м	–	
				Одо 150 мм	24 м	5 м	–	
				○ ≥ 160 мм	25 м	5 м	–	
				□ 120×120 мм	24 м	5 м	–	
		До шахти: 80/125 мм У шахті: 80 мм, гнучка	GC7000iW 14 P	○ ≥ 120 мм	13 м	5 м	–	
				□ ≥ 120×120 мм	13 м	5 м	–	
			GC7000iW 24 P	Одо 120 мм	11 м	5 м	–	
				Одо 130 мм	15 м	5 м	–	
				Одо 140 мм	19 м	5 м	–	
				Одо 150 мм	19 м	5 м	–	
				Одо 160 мм	23 м	5 м	–	
				Одо 170 мм	23 м	5 м	–	
				○ ≥ 180 мм	25 м	5 м	–	
				□ 120×120 мм	18 м	5 м	–	
				□ 130×130 мм	20 м	5 м	–	
				□ 140×140 мм	23 м	5 м	–	
				□ 150×150 мм	23 м	5 м	–	
				□ ≥ 160×160 мм	25 м	5 м	–	
				GC7000iW 14/24 C GC7000iW 20/28 C	Одо 120 мм	11 м	5 м	–
					Одо 130 мм	15 м	5 м	–
					Одо 140 мм	19 м	5 м	–
Одо 150 мм	19 м				5 м	–		
Одо 160 мм	23 м				5 м	–		
Одо 170 мм	23 м	5 м	–					
○ ≥ 180 мм	25 м	5 м	–					
□ 120×120 мм	18 м	5 м	–					
□ 130×130 мм	23 м	5 м	–					
□ 140×140 мм	23 м	5 м	–					
□ 150×150 мм	23 м	5 м	–					
□ ≥ 160×160 мм	25 м	5 м	–					

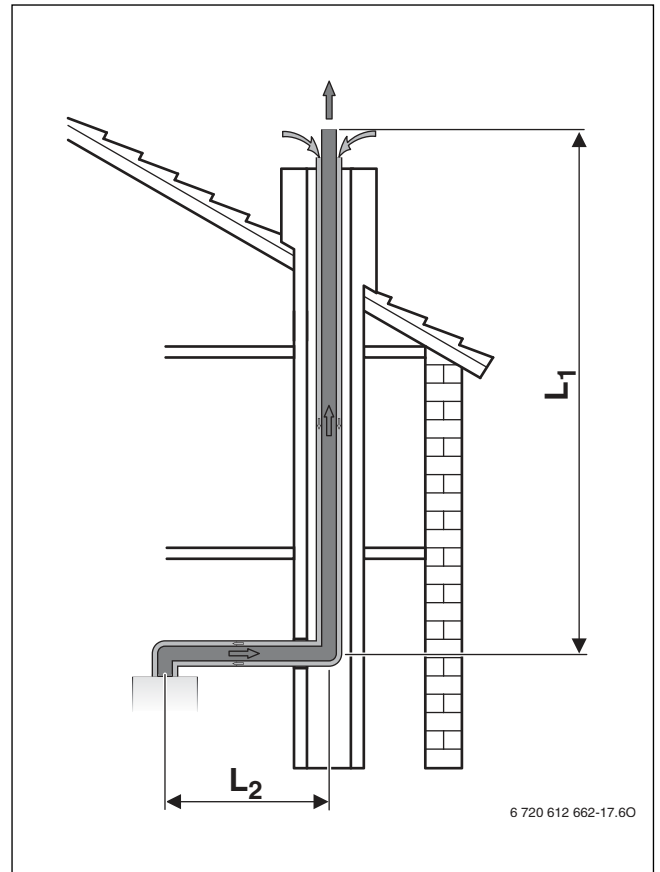
Тип системи відведення димових газів	Малюнки	Діаметр трубопроводів для відведення відпрацьованих газів	Прилад	Поперечний переріз шахти	Максимальні значення довжини труби		
					L L = L <sub>1</sub> +L <sub>2</sub> L = L <sub>1</sub> +L <sub>2</sub> +L <sub>3</sub>	L <sub>2</sub>	L <sub>3</sub>
<b>горизонтальне</b>							
C <sub>13</sub>	12	60/100 мм	GC7000iW 14 P	–	14 м	–	–
			GC7000iW 24 P	–	5 м	–	–
			GC7000iW 14/24 C GC7000iW 20/28 C	–	5 м	–	–
		80/125 мм	GC7000iW 14 P	–	12 м	–	–
			GC7000iW 24 P	–	24 м	–	–
			GC7000iW 14/24 C GC7000iW 20/28 C	–	24 м	–	–
	13	80/80 мм	GC7000iW 14 P	–	22 м	–	–
			GC7000iW 24 P	–	22 м	–	–
			GC7000iW 14/24 C GC7000iW 20/28 C	–	22 м	–	–
<b>вертикальне</b>							
C <sub>33</sub>	14	60/100 мм	GC7000iW 14 P	–	13 м	–	–
			GC7000iW 24 P	–	6 м	–	–
			GC7000iW 14/24 C GC7000iW 20/28 C	–	6 м	–	–
		80/125 мм	GC7000iW 14 P	–	9 м	–	–
			GC7000iW 24 P	–	22 м	–	–
			GC7000iW 14/24 C GC7000iW 20/28 C	–	23 м	–	–
	15	80/80 мм	GC7000iW 14 P	–	30 м	–	–
			GC7000iW 24 P	–	30 м	–	–
			GC7000iW 14/24 C GC7000iW 20/28 C	–	30 м	–	–
<b>По фасаді</b>							
C <sub>53</sub>	16	80/125 мм	GC7000iW 14 P	–	21 м	5 м	–
			GC7000iW 24 P	–	44 м	5 м	–
			GC7000iW 14/24 C	–	44 м	5 м	–
			GC7000iW 20/28 C	–			

Таб. 10 Огляд значень довжини труб залежно від типу відведення димових газів

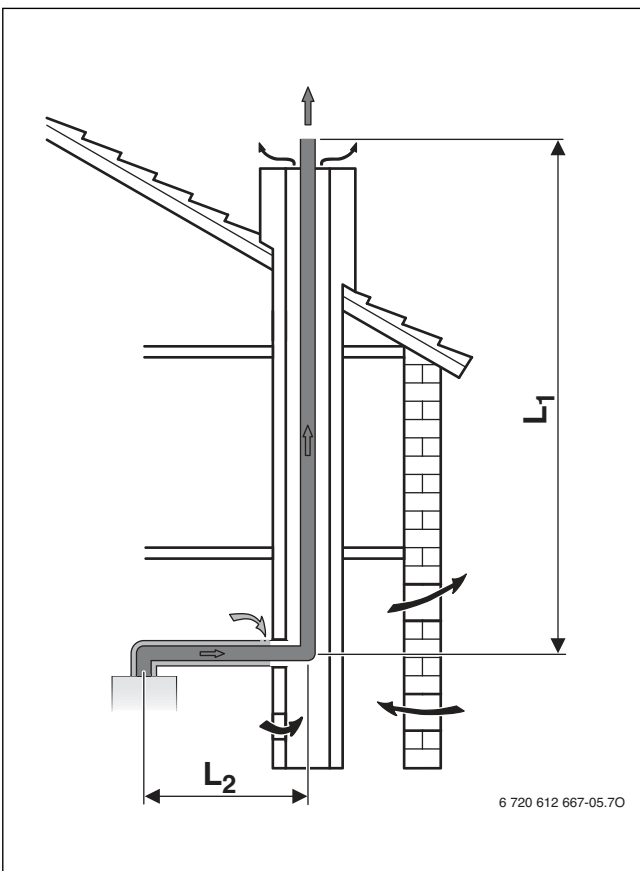
4.3.2 Визначення довжини труби для відведення димових газів при одинарному прокладанні



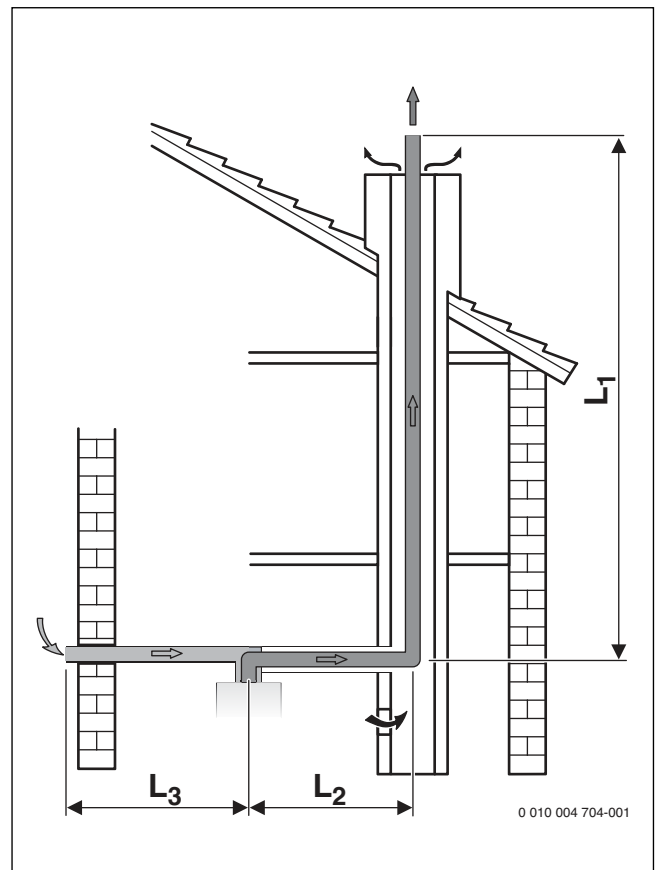
Мал. 7 Відведення димових газів у шахті згідно з  $V_{23P}$



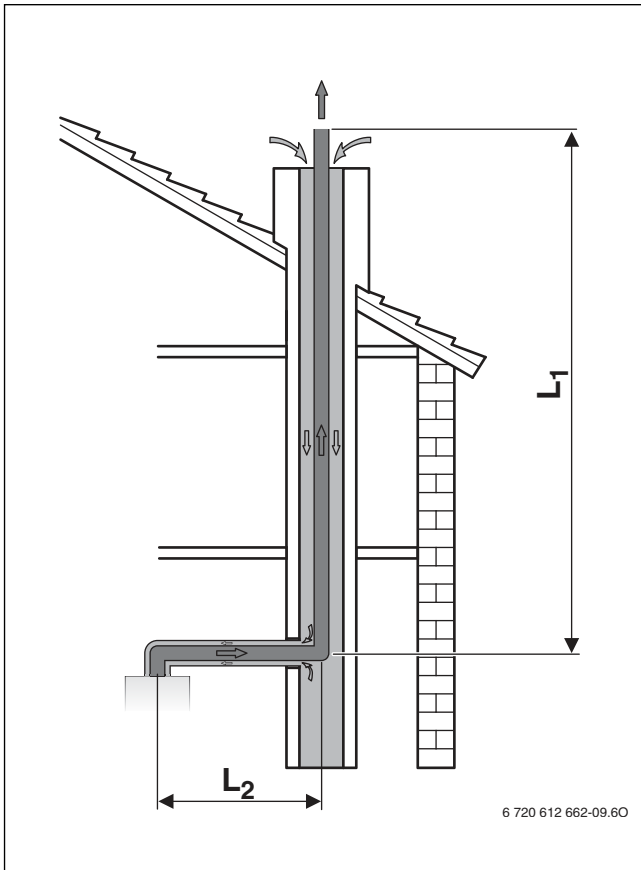
Мал. 9 Відведення димових газів з концентричною трубою в шахті згідно з  $C_{33}$



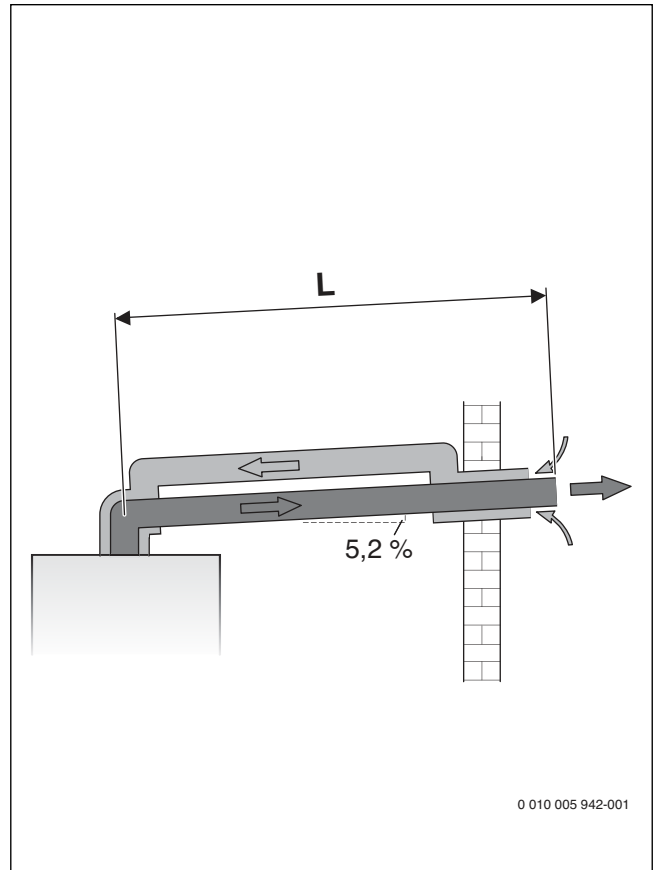
Мал. 8 Відведення димових газів у шахті згідно з  $V_{33}$



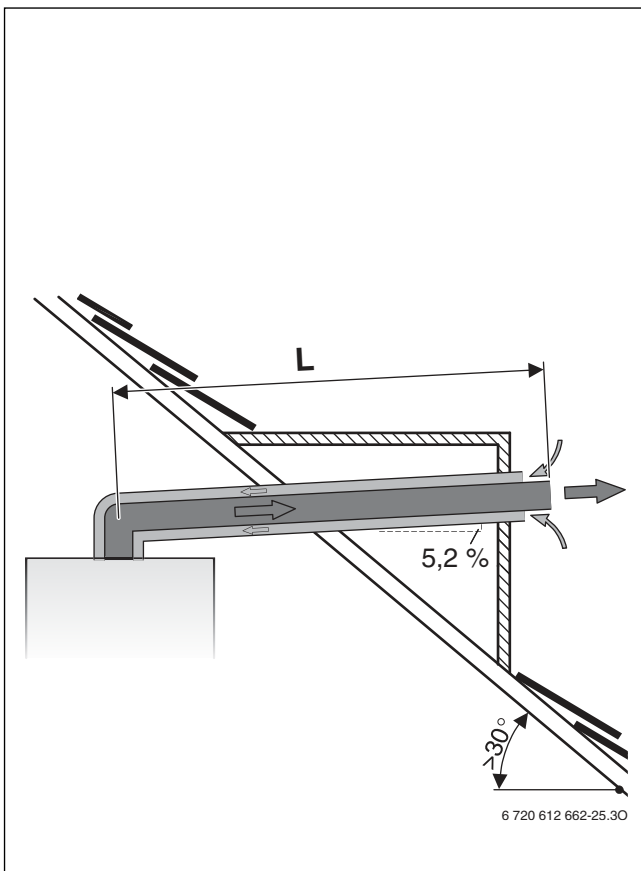
Мал. 10 Відведення димових газів в шахті згідно з  $C_{53}$



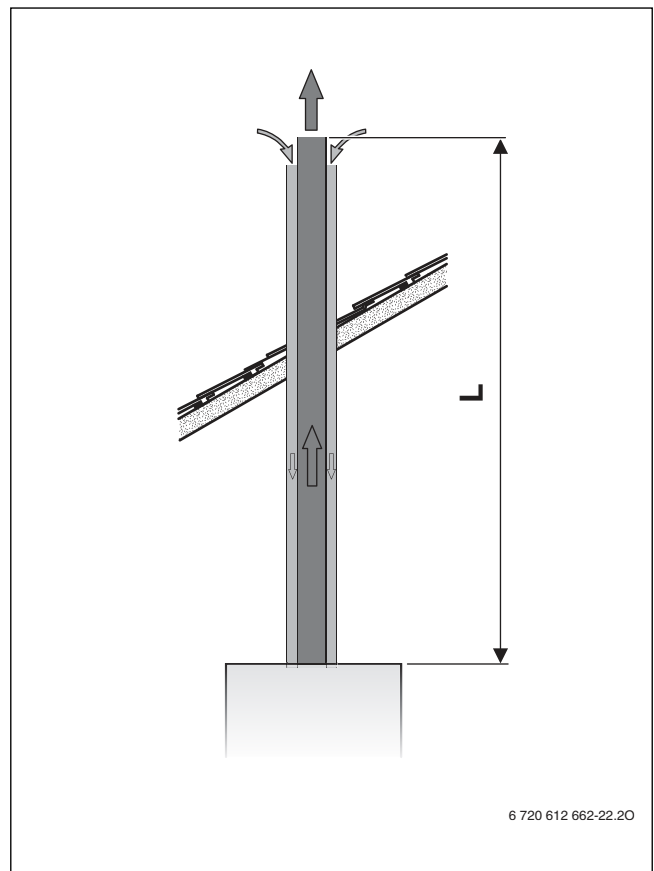
Мал. 11 Відведення димових газів в шахті згідно з C<sub>93</sub>



Мал. 13 Горизонтальне відведення димових газів згідно з C<sub>13</sub>

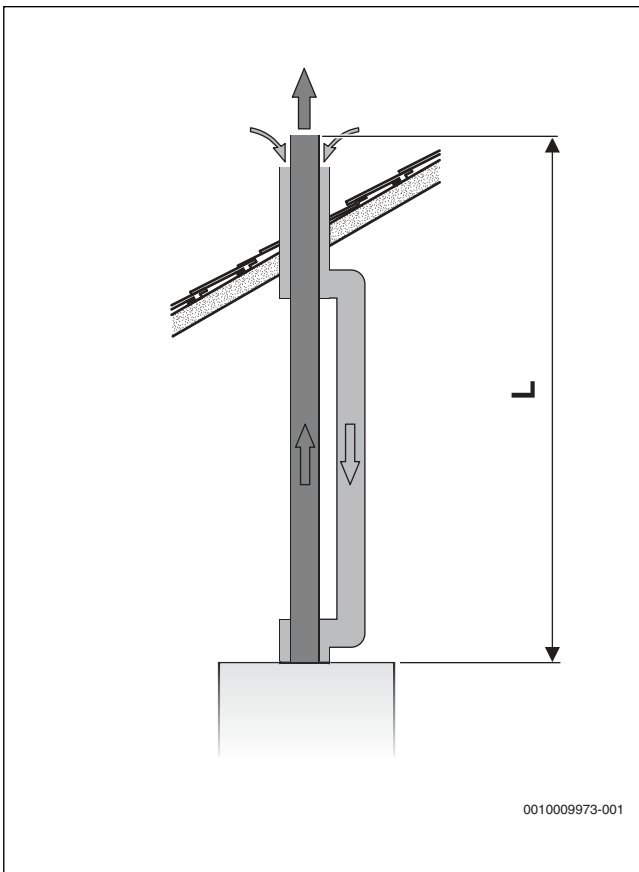


Мал. 12 Горизонтальне відведення димових газів згідно з C<sub>13</sub>

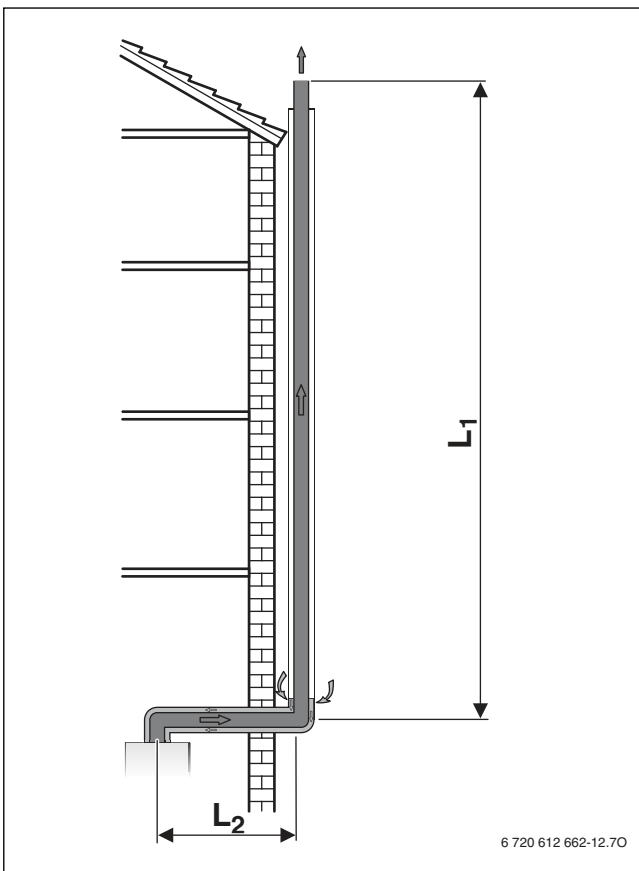


Мал. 14 Вертикальне відведення димових газів згідно з C<sub>33</sub>





Мал. 15 Вертикальне відведення димових газів згідно з C<sub>33</sub>



Мал. 16 Відведення димових газів по фасаді згідно з C<sub>53</sub>

**Аналіз умов для монтажу**

- ▶ На місці встановлення потрібно визначити такі показники:
  - Тип трубопроводу для відведення відпрацьованих газів
  - Відведення димових газів
  - Газовий настінний конденсаційний котел
  - Довжина горизонтальних труб
  - Довжина вертикальних труб
  - Кількість додаткових відводів 90° у трубі для відведення димових газів
  - Кількість 15°, 30° та 45°-відводів в трубі для відведення відпрацьованих газів

**Визначення характеристики**

- ▶ У таблиці нижче залежно від типу системи для відведення димових газів, типу трубопроводу для відведення димових газів та діаметру труби для відведення димових газів наведені наступні значення (→ Табл. 10, стор. 14):
  - Максимальна довжина труби L
  - За потреби максимальна довжина горизонтальної труби L<sub>2</sub> і L<sub>3</sub>

**Перевірте горизонтальні труби для відведення димових газів (крім вертикального трубопроводу для відведення димових газів)**

Довжина горизонтальної труби для відведення димових газів L<sub>2</sub> має бути меншою ніж максимальна довжина горизонтальної труби для відведення димових газів L<sub>2</sub> із таблиці 10.

**Розрахунок довжини труби L**

Довжина труби L – це сума довжин горизонтальних і вертикальних труб для відведення димових газів (L<sub>1</sub>, L<sub>2</sub>, L<sub>3</sub>) і довжин відводів.

Необхідні відводи 90° враховані в значеннях максимальної довжини. Додаткові відводи потрібно враховувати для довжини труби:

- Кожен додатковий відвід 90° відповідає 2 м.
- Кожен додатковий відвід 45° або 15° відповідає 1 м.

Загальна довжина труби L має бути менша ніж максимальна довжина труби L із таблиці 10.

**Формула для обчислення**

Довжина горизонтальної труби для відведення димових газів L <sub>2</sub>		
Реальна довжина [м]	Максимальна довжина (із таблиці 10) [м]	витримано?

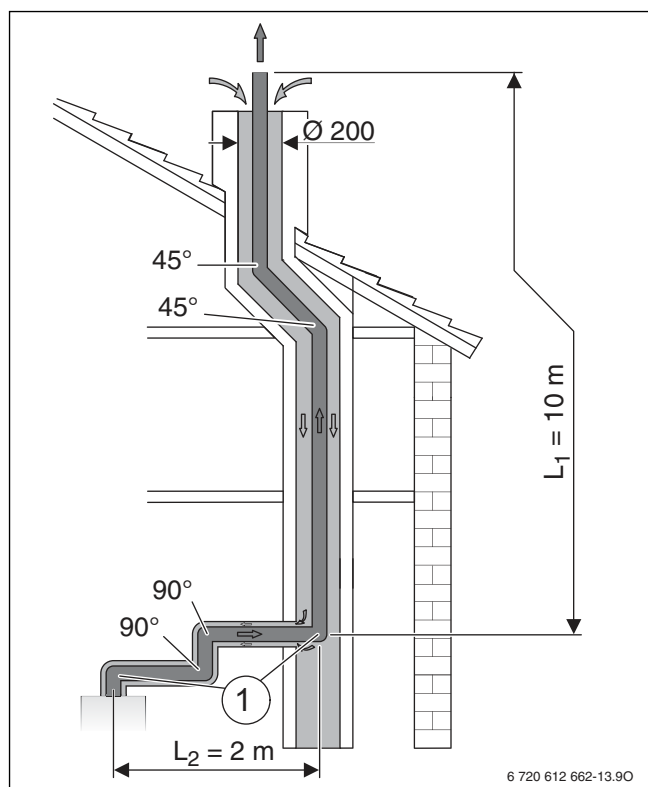
Таб. 11 Перевірка довжини горизонтальної труби для відведення димових газів

Довжина горизонтальної труби для подачі повітря для горіння L <sub>3</sub> (лише C <sub>53</sub> )		
Реальна довжина [м]	Максимальна довжина (із таблиці 10) [м]	витримано?

Таб. 12 Перевірка довжини горизонтальної труби для подачі повітря для горіння

Загальна довжина L	Кількість	Довжина [м]	Сума [м]
Довжина горизонтальних труб	×		=
Довжина вертикальних труб	×		=
Відвід 90°	×		=
Відвід 45°	×		=
Загальна довжина L			
Максимальна довжина труби L із таблиці 10			
витримано?			

Таб. 13 Обчислення загальної довжини труби

**Приклад: відведення димових газів згідно з C<sub>93</sub>**Мал. 17 Приклад встановлення трубопроводу для відведення димових газів у шахті згідно з C<sub>93</sub>

- [1] Відвід 90° на приладі й опорне коліно в шахті враховано у значення максимальної довжини
- L<sub>1</sub> Довжина вертикальної труби для відведення димових газів  
L<sub>2</sub> Довжина горизонтальної труби для відведення димових газів

Характеристики для наведеного прикладу встановлення (→ Мал. 17)	
Тип системи відведення димових газів	C <sub>93</sub>
Тип приладу	GC7000iW 24 P
Діаметр трубопроводів для відведення відпрацьованих газів	До шахти: 80/125 мм У шахті: 80 мм, жорстка
Поперечний переріз шахти	Одо 200 мм
Довжина горизонтальних труб	L <sub>2</sub> = 2 м
Довжина вертикальних труб	L <sub>1</sub> = 10 м
Додаткові відводи 90° <sup>1)</sup>	2 ( × 2 м)
Відвід 45°	2 ( × 1 м)
Визначено з таблиці 10	L ≤ 25 м L <sub>2</sub> ≤ 5 м

- 1) Відвід 90° на приладі й опорне коліно в шахті враховано у значення максимальної довжини.

Таб. 14

Довжина горизонтальної труби для відведення димових газів L <sub>2</sub>		
Реальна довжина [м]	Максимальна довжина (із таблиці 10) [м]	витримано?
2	5	<b>o.k.</b>

Таб. 15 Перевірка довжини горизонтальної труби для відведення димових газів

Загальна довжина L	Кількість	Довжина [м]	Сума [м]		
Довжина горизонтальних труб	1	×	2	=	2
Довжина вертикальних труб	1	×	10	=	10
Відвід 90°	2	×	2	=	4
Відвід 45°	2	×	1	=	2
Загальна довжина L					18
Максимальна довжина труби L із таблиці 10					25
витримано?					<b>o.k.</b>

Таб. 16 Обчислення загальної довжини труби

**5 Монтаж****ПОПЕРЕДЖЕННЯ:****Небезпека для життя внаслідок вибуху!**

Витік газу може призвести до вибуху.

- ▶ Роботи на газопровідних деталях дозволяється виконувати тільки фахівцям спеціалізованого сервісного підприємства.
- ▶ Перед роботою на газопровідних деталях закрийте газовий кран.
- ▶ Використані ущільнення замініть на нові.
- ▶ Після проведення робіт на газопровідних деталях перевірте їх на герметичність.

**ПОПЕРЕДЖЕННЯ:****Небезпека для життя внаслідок отруєння!**

Витік газу може призвести до отруєння.

- ▶ Після проведення робіт на газопровідних деталях виконайте перевірку герметичності.

### 5.1 Передумови

- ▶ Перед установкою необхідно отримати дозвіл підприємства з газопостачання та відповідального фахівця систем димовідведення.
- ▶ Переобладнайте відкриті системи опалення в закриті.
- ▶ Для запобігання утворенню газу не використовуйте оцинковані радіатор і трубопроводи.
- ▶ Якщо за місцевими нормами треба використовувати пристрій нейтралізації, застосовуйте пристрій нейтралізації Bosch (приладдя).
- ▶ Для скрапленого газу встановіть пристрій регулювання тиску з запобіжним клапаном.

#### Гравітаційні системи опалення

- ▶ Підключити прилад через гідравлічну стрілку разом з брудоувільнячем до наявної мережі трубопроводів.

#### Системи опалення підлоги

- ▶ Дотримуйтеся допустимих значень температури лінії подачі для систем опалення підлоги.
- ▶ У раз використання пластикових трубопроводів слід використовувати киснепроникні трубопроводи або розподільну арматуру через теплообмінник.

#### Температура поверхні

Максимальна температура поверхні приладу становить менше 85 °С. Відповідно до директиви про прилади, які працюють на газоподібному паливі, 2009/142/ЕС особливі захисні заходи для займистих будівельних матеріалів та вбудованих меблів не потрібні. Дотримуйтеся місцевих норм.

### 5.2 Вода для заповнення та підживлення системи опалення

#### Якість води в системі опалення

Якість води для заповнення та підживлення є важливим фактором для підвищення економічності, експлуатаційної надійності, терміну служби та готовності до експлуатації системи опалення.

**УВАГА:**

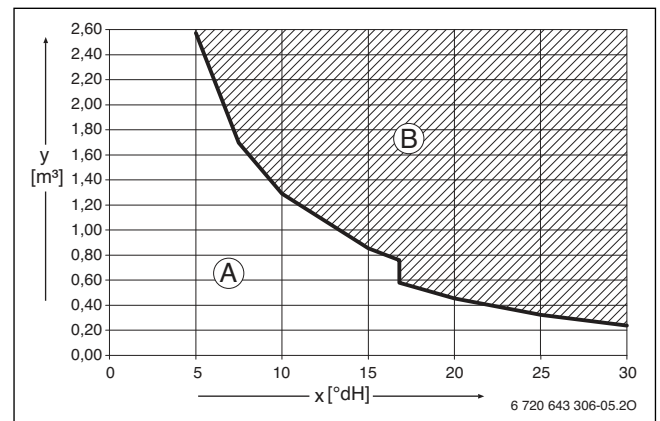
**Пошкодження теплообмінника, а також несправність теплогенератора або системи гарячого водопостачання через подачу неналежної води, антифризу чи неприйнятних домішок у воді в системі опалення!**

Непридатна або забруднена вода може призвести до утворення шламу, корозії чи вапняного нашарування. Неналежний антифриз або домішки у воді в системі опалення (інгібітори чи антикорозійні

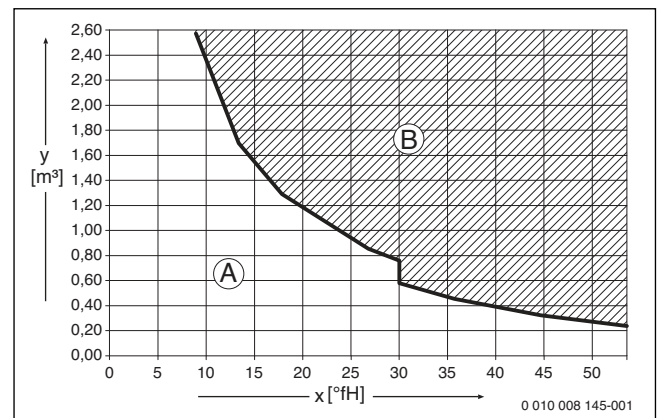
засоби) можуть призвести до пошкодження теплогенератора та системи опалення.

- ▶ Перед заповненням систему опалення потрібно помити.
- ▶ Заповнюйте систему опалення виключно питною водою.
- ▶ Не використовуйте воду зі свердловини чи ґрунтову воду.
- ▶ Виконуйте підготовку води для заповнення та підживлення відповідно до приписів у наведених далі пунктах.
- ▶ Використовуйте лише схвалений виробником антифриз.
- ▶ Домішки у воді в системі опалення, наприклад антикорозійні засоби, дозволяється використовувати лише за умови, що виробник цих домішок засвідчив придатність до використання для теплогенераторів із алюмінію та всіх інших компонентів у системі опалення.
- ▶ Використовуйте антифриз і домішки до води в системі опалення тільки відповідно до вказівок виробника, та інструкцій щодо мінімальної концентрації.
- ▶ Дотримуйтеся вказівок виробника антифризу та домішок до води в системі опалення щодо регулярних перевірок і усунення недоліків.

#### Підготовка води



Мал. 18 Вимоги до води для заповнення та підживлення в °dH для приладів потужністю < 50 кВт



Мал. 19 Вимоги до води для заповнення та підживлення в °fH для приладів потужністю < 50 кВт

- x Загальна жорсткість
- y Максимально можливий об'єм води протягом терміну експлуатації теплогенератора в м<sup>3</sup>
- A Має використовуватися лише непідготовлена водопровідна вода.
- B Для заповнення та підживлення використовуйте повністю знесолену воду з провідністю ≤ 10 мкС/см.

Рекомендованим і дозволеним заходом підготовки води є повне знесолення води для заповнення та підживлення з провідністю  $\leq 10$  мікросіменс/см ( $\leq 10$  мкС/см). Замість заходів із підготовки води також можна передбачити розділення системи безпосередньо за теплогенератором за допомогою теплообмінника.

Додаткову інформацію про підготовку води можна дізнатися у виробника. Контактні дані зазначено на зворотному боці інструкції.

### Антифриз



Документ 6 720 841 872 містить перелік схвалених антифризів. Документ можна знайти на нашій сторінці в Інтернеті (→ на звороті).

### Домішки до води в системі опалення

Домішки до води в системі опалення, наприклад, антикорозійні засоби, необхідні лише за умов постійного заповітріння, якому неможливо запобігти іншими заходами.



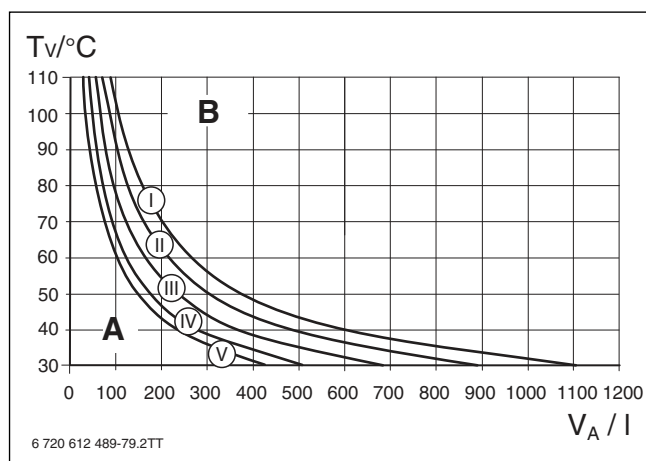
Додавання до води в системі опалення ущільнювальних речовин може призвести до утворення відкладень у котловому блоці. Тому ми не радимо використовувати такі засоби.

### 5.3 Перевірка розмірів мембранного компенсаційного бака

Наведена далі діаграма дає можливість орієнтовно визначити, чи вбудованого мембранного компенсаційного бака буде достатньо, чи потрібно буде встановити додатковий компенсаційний бак.

Для вказаних характеристик враховуються такі основні показники:

- 1 % об'єму води в мембранному компенсаційному баку або 20 % номінального об'єму в мембранному компенсаційному баку
- Різниця робочого тиску запобіжного клапана 0,5 бар
- Попередній тиск розширювального бака відповідає сталій висоті системи опалення над опалювальним приладом.
- Максимальний робочий тиск: 3 бар



Мал. 20 Характеристики мембранного компенсаційного бака

- I Попередній тиск 0,5 бар
- II Попередній тиск 0,75 бар (заводське налаштування)
- III Попередній тиск 1,0 бар
- IV Попередній тиск 1,2 бар
- V Попередній тиск 1,3 бар
- A Область використання мембранного компенсаційного бака
- B Потрібен додатковий мембранний компенсаційний бак
- $T_V$  Температура лінії подачі
- $V_A$  Об'єм системи в літрах

- ▶ У граничному діапазоні: визначте точні розміри бака відповідно до місцевих норм.
- ▶ Якщо точка перетину розташована праворуч від кривої: необхідно встановити додатковий мембранний компенсаційний бак.

### 5.4 Підготовка монтажу приладу

#### УВАГА:

#### Пошкодження майна неналежний монтаж!

Неналежний монтаж може призвести до падіння приладу зі стіни.

- ▶ Прилад дозволяється монтувати лише на міцну тверду стіну. Ця стіна має бути здатна витримувати масу приладу, а її розмір повинен щонайменше відповідати площі прилягання приладу.
- ▶ Використовуйте лише гвинти та дюбелі, які підходять для відповідного типу стіни та для маси приладу.



Для полегшення монтажу трубопроводів радимо використовувати монтажну приєднувальну панель. Додаткову інформацію про це приладдя наведено в нашому загальному каталозі.

- ▶ Зніміть упаковку з дотриманням розміщених на ній вказівок.
- ▶ Встановіть монтажну приєднувальну панель (приладдя).
- ▶ Закріпіть монтажний шаблон (із комплекту постачання) на стіні.
- ▶ Перевірте, чи можна використовувати гвинти та дюбелі, що входять до комплекту постачання приладу.
- ▶ Виконайте належний отвір для вибраних дюбелів і гвинтів.
- ▶ Зніміть монтажний шаблон.
- ▶ Закріпіть монтажну планку на стіні за допомогою 2 гвинтів та дюбелів (з комплекту постачання).

### 5.5 Монтаж приладу



#### НЕБЕЗПЕКА:

#### Пошкодження приладу, спричинені забрудненою водою в системі опалення!

Відкладення в мережі трубопроводів можуть пошкодити прилад.

- ▶ Перед монтажем приладу промийте трубопроводи.

#### Зняття кожуха

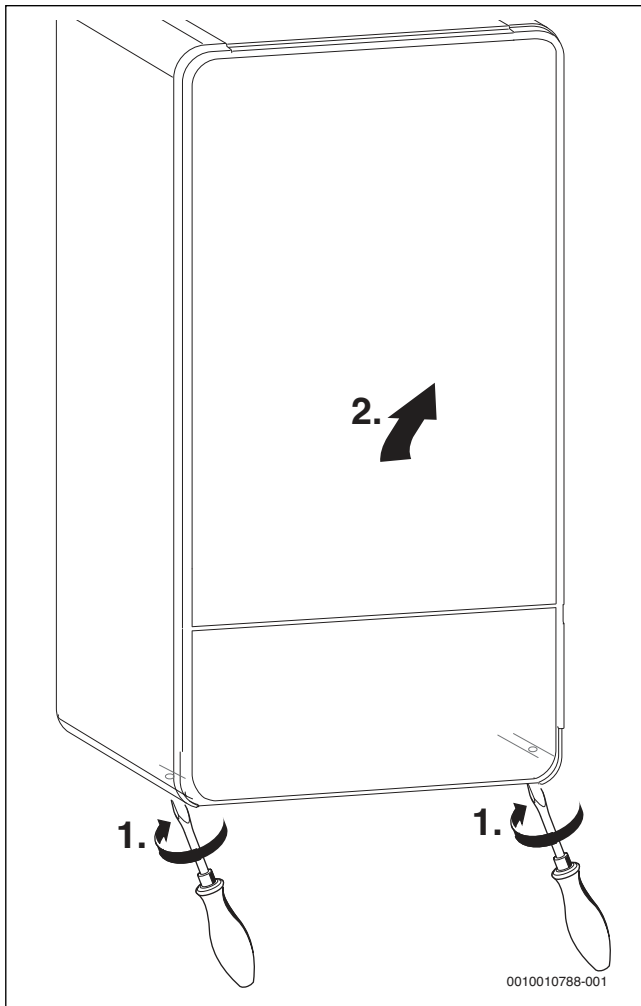


Кожух приладу зафіксовано двома гвинтами від несанкціонованого зняття із приладу (електрична безпека).

- ▶ Слід завжди закріплювати кожух цими гвинтами.

1. Викрутіть гвинти.

2. Зніміть кожух, піднімаючи його вгору.

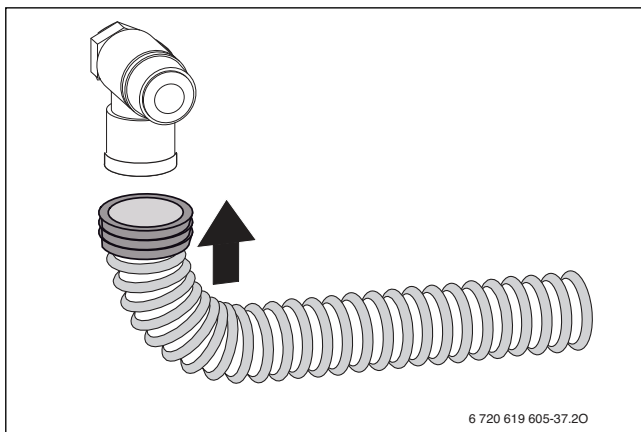


Мал. 21 Зняття кожуха

**Навішування приладу**

- ▶ Перевірте маркування країни призначення та відповідність типу газу (→ фірмова табличка).
- ▶ Видаліть транспортні фіксатори.
- ▶ На місця підключення труб покладіть ущільнення.
- ▶ Навісьте прилад.
- ▶ Перевірте положення ущільнення на місцях підключення труб.
- ▶ Затягніть на місцях підключення труб накидні гайки.

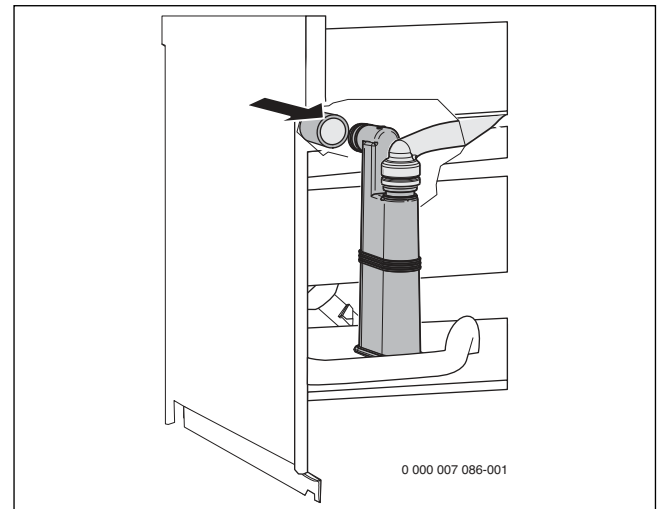
**Встановлення шланга на запобіжному клапані (опалення)**



Мал. 22 Вставлення шланга на запобіжному клапані

**Встановлення шланга на сифоні для конденсату**

- ▶ Зніміть заглушку зі стоку сифона для конденсату.
- ▶ Встановіть шланг для відведення конденсату на сифоні.

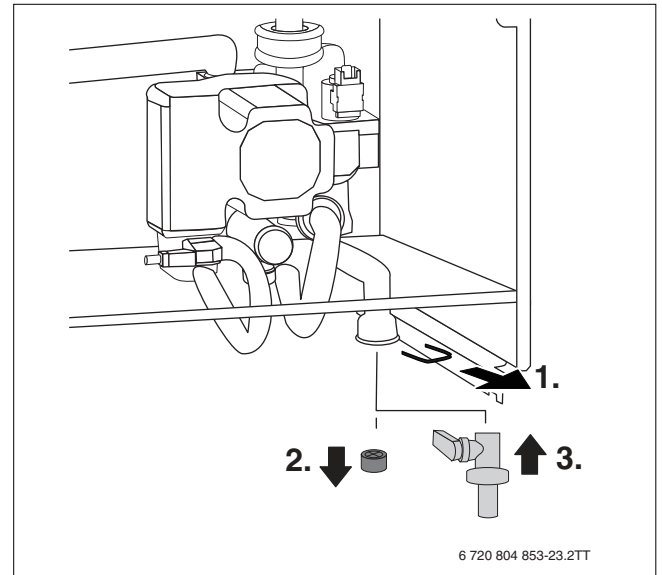


Мал. 23 Встановлення шланга на сифоні для конденсату

- ▶ Прокладіть шланг для відведення конденсату обов'язково з нахилом та підключіть до зливного трубопроводу.
- ▶ Перевірте герметичність під'єднання сифона.

**Встановлення крану для заповнення та зливу (комплект постачання)**

1. Витягніть фіксуючу скобу.
2. Зніміть ковпачок.
3. Встановіть кран для заповнення та зливу та закріпіть його за допомогою фіксуючої скоби.

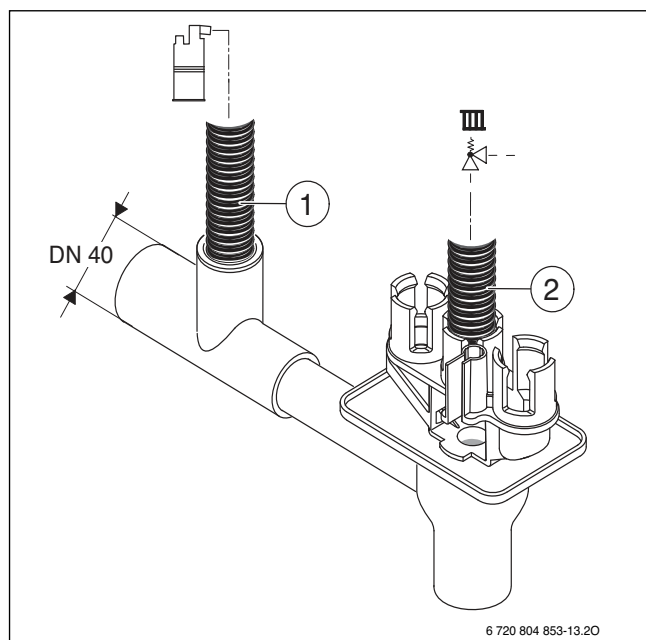


Мал. 24 Встановлення крану для заповнення та зливу

### Встановлення сифона

Сифон (приладдя № 432) відводить конденсат і воду.

- ▶ Виконайте лінію відведення зі стійких до корозії матеріалів (з дотриманням місцевих норм).
- ▶ Встановіть лінію відведення безпосередньо на з'єднувальному елементі DN 40.
- ▶ Прокладіть шланги з нахилом.



Мал. 25 Встановлення на сифон шланга для відведення конденсату та шланга запобіжного клапана

- [1] Шланг для відведення конденсату
- [2] Шланг запобіжного клапана (опалювальний контур)

### Підключення аксесуарів для відведення відпрацьованих газів



Детальну інформацію наведено в інструкціях з монтажу та технічного обслуговування аксесуарів для відведення відпрацьованих газів.

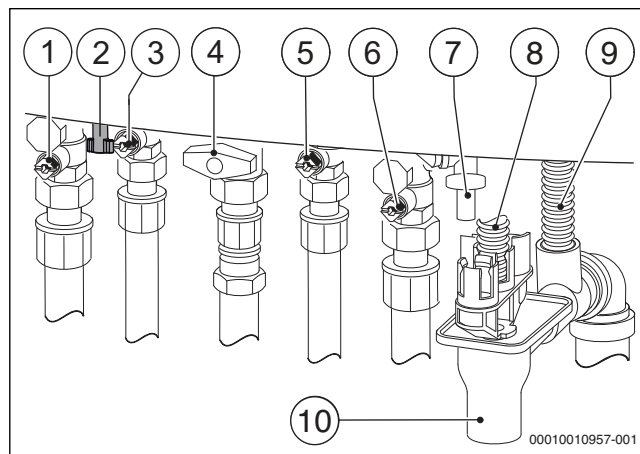
- ▶ Перевірте герметичність газопроводу.

### 5.6 Заповнення установки та перевірка на герметичність

#### УВАГА:

**Введення в експлуатацію без води призводить до пошкодження приладу!**

- ▶ Прилад можна експлуатувати тільки після заповнення водою.



Мал. 26 Під'єднання з боку газо- та водопроводу (приладдя)

- [1] Кран лінії подачі системи опалення
- [2] Прилади GC7000iW ... C: пристрій підживлення
- [3] Прилади GC7000iW ... C: лінія подачі бака, прилади GC7000iW ... C: кран гарячої води
- [4] Газовий кран
- [5] Прилади GC7000iW ... C: зворотна лінія бака, прилади GC7000iW ... C: кран холодної води
- [6] Кран зворотної лінії системи опалення
- [7] Кран для заповнення та зливу
- [8] Шланг запобіжного клапана (опалювальний контур)
- [9] Шланг для відведення конденсату
- [10] Сифон

### Заповнення та видалення повітря з контуру циркуляції гарячої води

- ▶ Прилади GC7000iW ... C: відкрийте кран холодної води [5], відкрийте кран гарячої води [3] та утримуйте його відкритим, доки не потече вода.
- ▶ Прилади GC7000iW ... C з баком непрямого нагріву: відкрийте зовнішній кран холодної води, відкрийте кран гарячої води та утримуйте його відкритим, доки не потече вода.
- ▶ Перевірте герметичність місць розгалуження (контрольний тиск макс. 10 бар).

### Заповнення та випуск повітря з опалювального контуру

- ▶ Установіть попередній тиск мембранного компенсаційного бака відповідно до статичної висоти системи опалення.
- ▶ Відкрийте регулювальні вентиля для радіаторів.
- ▶ Відкрийте кран лінії подачі системи опалення [1] і кран зворотної лінії опалення [6].
- ▶ Заповніть систему опалення до тиску 1 – 2 бари через кран для заповнення та зливу [7] та закрийте кран.
- ▶ Видаліть повітря з радіаторів.
- ▶ Відкрийте автоматичний повітровідокремлювач (залиште відкритим).
- ▶ Знову заповніть систему опалення до тиску 1 – 2 бари і знову закрийте кран для заповнення та зливу.
- ▶ Перевірте герметичність місць розгалужень (контрольний тиск макс. 2,5 бара на манометрі).

### Перевірка газопроводу на герметичність

- ▶ Щоб захистити газову арматуру від пошкоджень внаслідок надмірного тиску, закрийте газовий кран.
- ▶ Перевірте герметичність місць розгалуження (контрольний тиск макс. 150 мбар).
- ▶ Виконайте зниження тиску.

### 5.7 Експлуатація без бака непрямого нагріву

- ▶ Перекрийте підключення гарячої та холодної води на монтажній приєднувальній панелі.

## 6 Підключення до електромережі

### 6.1 Загальні вказівки



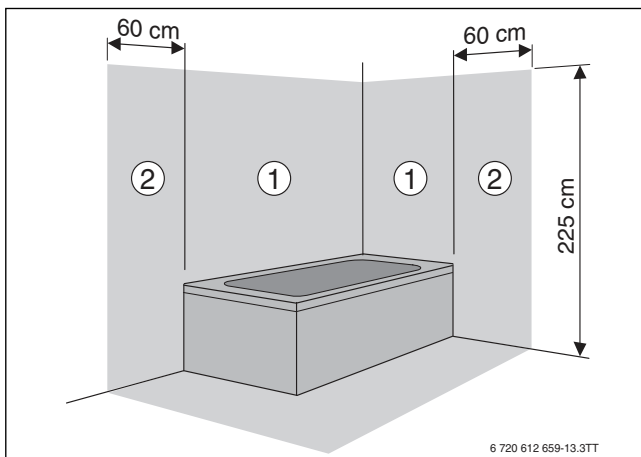
#### ПОПЕРЕДЖЕННЯ:

#### Небезпека для життя через ураження електричним струмом!

Торкання електричних деталей, що перебувають під напругою, може призвести до ураження електричним струмом.

- ▶ Перед проведенням робіт на електричних деталях вимкніть живлення на всіх полюсах регульовального приладу (запобіжник/лінійний захисний автомат) та встановіть захист від випадкового ввімкнення.
- ▶ Дотримуйтеся запобіжних заходів відповідно до національних та міжнародних приписів.
- ▶ У приміщеннях з ванною або душем під'єднайте прилад до пристрою захисного відключення.
- ▶ Не підключайте інші електричні споживачі до мережі електропостачання разом із приладом.

### 6.2 Підключення приладу



Мал. 27 Захисні зони

- [1] Захисна зона 1, безпосередньо над ванною
- [2] Захисна зона 2, відстань 60 см навколо ванни/душа



Якщо довжина кабелю недостатня:

- ▶ Від'єднайте мережевий кабель і замініть його на потрібний (→ Табл. 17).

Підключення за межами захисних зон 1 і 2:

- ▶ Вставте мережевий штекер у розетку із захисним контактом.

Підключення в межах захисних зон 1 і 2:

- ▶ Від'єднайте мережевий кабель і замініть його на потрібний (→ Табл. 17).
- ▶ Підключіть мережевий кабель таким чином, щоб дріт заземлення був довшим за решту провідників.
- ▶ Виконайте підключення до електромережі через двополярну ізоляцію з відстанню між контактами не менше 3 мм (наприклад, запобіжники, лінійний захисний автомат).
- ▶ У захисній зоні 1: прокладіть мережевий кабель вертикально вгору.

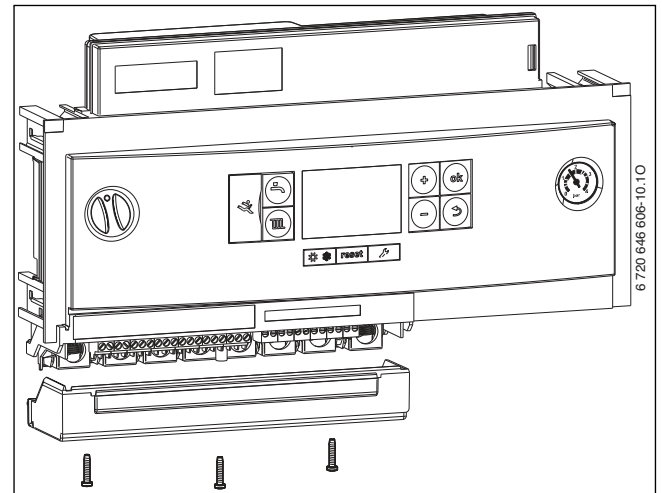
Для заміни встановленого мережевого кабелю підходять такі кабелі:

Зона підключення	Придатний кабель
У межах захисних зон 1 і 2	NYM-I 3 × 1,5 мм <sup>2</sup>
За межами захисних зон 1 і 2	H05VV-F 3 × 1,0 мм <sup>2</sup> H05VV-F 3 × 0,75 мм <sup>2</sup>

Таб. 17 Придатний мережевий кабель

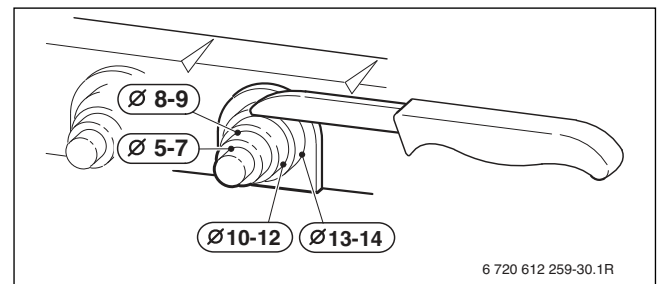
### 6.3 Підключення зовнішньої системи керування

1. Викрутіть гвинти.
2. Зніміть кожух.














Мал. 28 Зняття кожуха

- ▶ Для захисту від попадання води (IP): обріжте фіксатор проводу відповідно до діаметру кабелю.

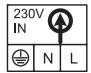
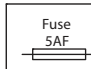


Мал. 29 Підгонка фіксатора проводу до діаметра кабелю

- ▶ Проведіть кабель через фіксатор проводу.
- ▶ Підключіть кабель до клемної колодки для зовнішньої системи керування (→ Табл. 18, стор. 25).
- ▶ Зафіксуйте кабель у фіксаторі проводу.

Символ	Функція	Опис
	Регулятор температури Увімк./Вимк., (без потенціалу, замкнутий у стані постачання)	Дотримуйтеся місцевих норм. ▶ Зніміть перемичку. ▶ Підключіть терморегулятор Увімк./Вимк.
	Зовнішній модуль із 2-провідною шиною	▶ Підключіть лінію зв'язку.
	Зовнішній комутаційний контакт, без потенціалу (наприклад, реле температури для системи опалення підлоги, замкнуте у стані постачання)	У разі необхідності підключення декількох зовнішніх запобіжних пристроїв, як-от ТВ 1 і насос для конденсату, здійснюється послідовно. <b>Реле температури</b> в системах опалення тільки з опаленням підлоги та прямим гідравлічним підключенням до приладу: у разі спрацювання реле температури режим опалення та режим приготування гарячої води перериваються. ▶ Зніміть перемичку. ▶ Підключіть реле температури. <b>Насос для конденсату:</b> у разі несправності лінії відведення конденсату режими опалення та гарячого водопостачання перериваються. ▶ Зніміть перемичку. ▶ Підключіть контакт для вимкнення пальника. ▶ Виконайте зовнішнє підключення 230 V-AC.
	Датчик температури зовнішнього повітря	Датчик температури зовнішнього повітря для системи керування підключається до приладу. ▶ Підключіть датчик температури зовнішнього повітря.
	Датчик температури бака-водонагрівача	▶ З'єднайте напряму бак непрямого нагріву із датчиком температури бака-водонагрівача. <b>-або-</b> ▶ Для бака непрямого нагріву з термостатом: доукомплектувати датчиком температури бака-водонагрівача (артикулярний номер 5 991 387). ▶ Підключіть датчик температури бака-водонагрівача.
	Зовнішній датчик температури лінії подачі (наприклад, гідравлічна стрілка)	▶ Підключіть зовнішній датчик температури лінії подачі. ▶ Встановіть сервісну функцію 1.7d на 1.
	Без функції	
	Мережеве підключення для зовнішніх модулів (перемикається за допомогою перемикача Увімк./Вимк.)	▶ У разі необхідності: підключіть електроживлення для зовнішніх модулів.
	Мережеве підключення для насоса завантаження бака непрямого нагріву (макс. 100 Вт) або зовнішній 3-ходовий клапан (пружинний)	▶ Зніміть штекер з внутрішнього 3-ходового клапана. ▶ Підключіть насос завантаження бака непрямого нагріву або зовнішній 3-ходовий клапан таким чином, щоб опалювальний контур у знеструмленому стані був відкритий. ▶ Налаштуйте сервісну функцію 2.1F. ▶ Для зовнішнього 3-ходового клапана: налаштуйте сервісну функцію 2.2A.
	Мережеве підключення циркуляційного насоса або зовнішнього насоса опалювального контуру (макс. 100 Вт) за гідравлічною стрілкою в контур споживачів без змішування	Керування циркуляційним насосом здійснюється із приладу або з системи керування опаленням. ▶ Підключіть циркуляційний насос. ▶ Налаштуйте сервісну функцію 2.5E. ▶ Керування через прилад: налаштуйте сервісні функції 2.2E та 2.2L. Керування зовнішнім насосом опалювального контуру здійснюється із системи керування опаленням. Зміна типу комутації насоса неможлива. ▶ Підключіть насос опалювального контуру. ▶ Налаштуйте сервісну функцію 2.5E.
	Без функції	



Символ	Функція	Опис
	Мережеве підключення (мережевий кабель)	Для заміни встановленого мережевого кабелю підходять такі кабелі: <ul style="list-style-type: none"> <li>• У захисній зоні 1 і 2 (→ мал. 27): NYM-I 3 × 1,5 мм<sup>2</sup></li> <li>• За межами захисних зон: HO5VV-F 3 × 0,75 мм<sup>2</sup> або HO5VV-F 3 × 1,0 мм<sup>2</sup></li> </ul>
	Запобіжник	Запасний запобіжник розташований на внутрішньому боці кожуха.

Таб. 18 Клемна колодка для зовнішньої системи керування

## 7 Введення в експлуатацію

### УВАГА:

**Введення в експлуатацію без води призводить до пошкодження приладу!**

- ▶ Прилад можна експлуатувати тільки після заповнення водою.

### Перед введенням в експлуатацію


- ▶ Перевірте тиск заповнення установки.
- ▶ Переконайтеся, що запірні крани відкриті.
- ▶ Перевірте, чи збігається вказаний на фірмовій табличці тип газу з типом, що подається до котла.
- ▶ Відкрийте газовий кран.

### 7.1 Увімкнення приладу

- ▶ Увімкніть прилад за допомогою перемикача Увімк./Вимк. Загоряється дисплей та через деякий час показує температуру приладу.




Після першого увімкнення з приладу видається повітря. Для цього насос опалювального контуру з інтервалами вмикається та вимикається (протягом прибл. 2 хвилин).

Поки функція видалення повітря активна, блимає символ .

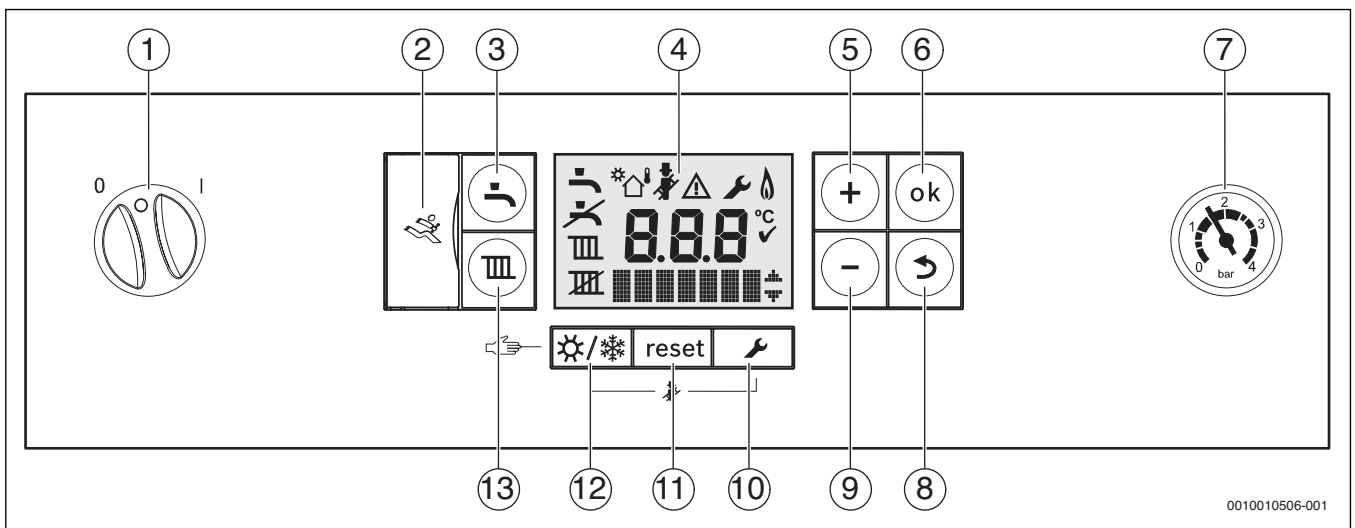
- ▶ Відкрийте автоматичний повітровідокремлювач (залиште відкритим).








Після кожного увімкнення запускається програма заповнення сифона. Протягом 15 хвилин прилад працює з мінімальною теплопродуктивністю, щоб заповнити сифон для конденсату.

Доки програма наповнення сифона активна, блимає символ .









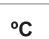
### 7.2 Огляд панелі керування



Мал. 30 Панель керування з відкритою передньою кришкою пристрою керування

- [1] Перемикач Увімк./Вимк.
- [2] Роз'єм для діагностування
- [3] Кнопка 
- [4] Дисплей
- [5] Кнопка +
- [6] Кнопка ok
- [7] Манометр
- [8] Кнопка 
- [9] Кнопка -
- [10] Кнопка 
- [11] Кнопка "Скидання"
- [12] Кнопка 
- [13] Кнопка 

### 7.3 Символи на дисплеї




Символ	Пояснення
	Режим гарячої води ввімк.
	Режим гарячої води вимк.
	Режим опалення ввімк.
	Режим опалення вимк.
	Режим геліоколектора
	Режим роботи за зовнішньою температурою (система керування з датчиком температури зовнішнього повітря) <sup>1)</sup>
	Режим «Сажотрус»
	Несправність
	Сервісний режим
	Робота пальника
°C	Одиниці вимірювання температури
	Підтвердження збереження
	Індикація додаткових меню/сервісних функцій Гортання кнопкою + та кнопкою -

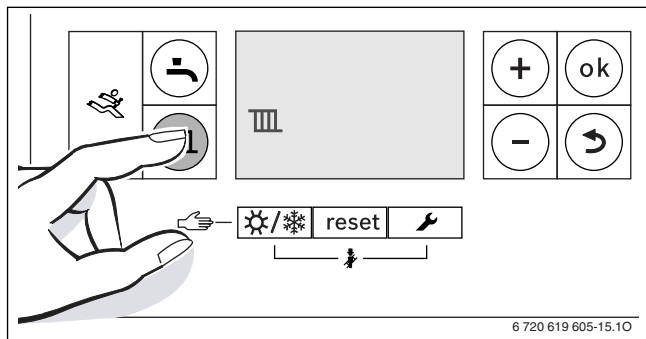
1) Відображається не на всіх приладах

Таб. 19 Символи на дисплеї (→ мал. 30)

### 7.4 Увімкнення опалення

#### 7.4.1 Увімкнення та вимкнення режиму опалення

- ▶ Натискайте кнопку , доки на дисплеї не почне блимати символ  або .



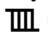

Мал. 31 Індикація режиму опалення

#### УВАГА:

#### Пошкодження внаслідок низьких температур!


Якщо система опалення розташована в незахищеному від морозів приміщенні **та** не експлуатується, при низькій температурі вона може замерзнути. У літньому режимі роботи або

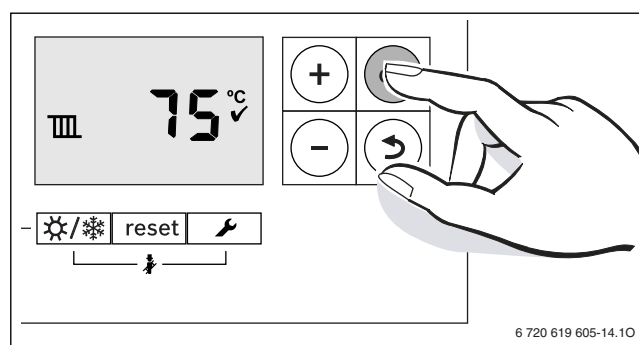
призбложеному режимі опалення передбачено тільки захист приладу від замерзання.

- ▶ Тримайте систему опалення, якщо це можливо, постійно ввімкненою та налаштуйте температуру лінії подачі щонайменше на 30 °C,  
**-або-**
  - ▶ Запросіть фахівців спеціалізованого підприємства злити воду з найнижчої точки трубопроводів системи опалення та постачання питної води.  
**-або-**
  - ▶ Запросіть фахівців спеціалізованого підприємства злити воду з найнижчої точки трубопроводів системи постачання питної води та додайте антифриз до води в системі опалення. Кожні 2 роки перевіряйте, чи антифриз забезпечує необхідний захист від замерзання.
- 
- ▶ Щоб увімкнути або вимкнути режим опалення, натисніть кнопку + або кнопку - :  
-  = режим опалення  
-  = без режиму опалення



Якщо встановлено налаштування «Без режиму опалення», цей режим не можна активувати через підключену систему регулювання.

- ▶ Натисніть кнопку **ok** для збереження налаштування. Символ  з'являється на деякий час.



Мал. 32 Підтвердження індикації режиму опалення

Якщо ввімкнено пальник, з'являється символ .

#### 7.4.2 Встановлення максимальної температури лінії подачі

Максимальну температуру лінії подачі можна налаштувати в діапазоні від 30 °C до 82 °C<sup>1)</sup>. Поточна температура лінії подачі відображається на дисплеї.

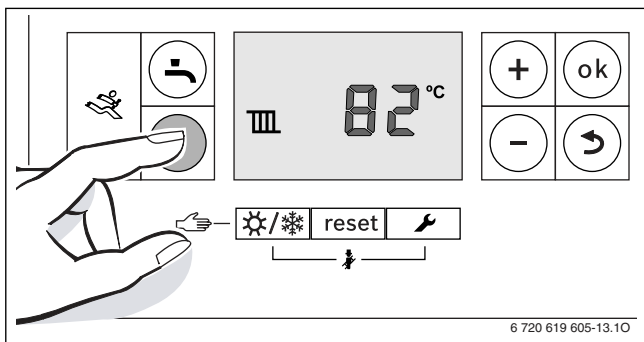


Дотримуйтеся допустимих значень температури лінії подачі для систем опалення підлоги.

1) Максимальне значення можна знизити за допомогою сервісної функції 3.2b (→ стор. 35).

Якщо ввімкнено режим опалення:

- ▶ Натисніть кнопку . На дисплеї блимає встановлена максимальна температура лінії подачі та з'являється символ .



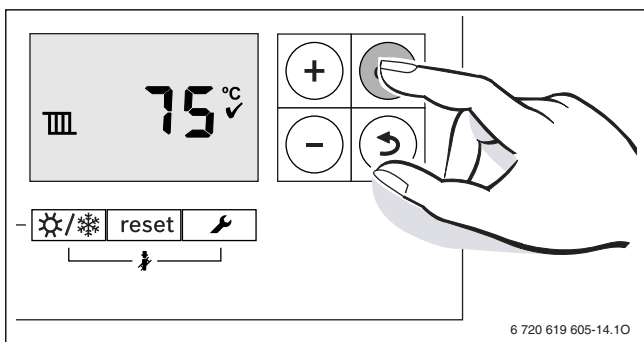
Мал. 33 Індикація температури лінії подачі

- ▶ Натисніть кнопку + або кнопку – для встановлення бажаної максимальної температури лінії подачі.

Температура лінії подачі	Приклад застосування
прибл. 50 °С	Обігрів підлоги
<b>прибл. 75 °С</b>	Обігрів радіаторів
прибл. 82 °С	Обігрів конвекторів

Таб. 20 Максимальна температура лінії подачі

- ▶ Натисніть кнопку **ok** для збереження налаштування. Символ з'являється на деякий час.

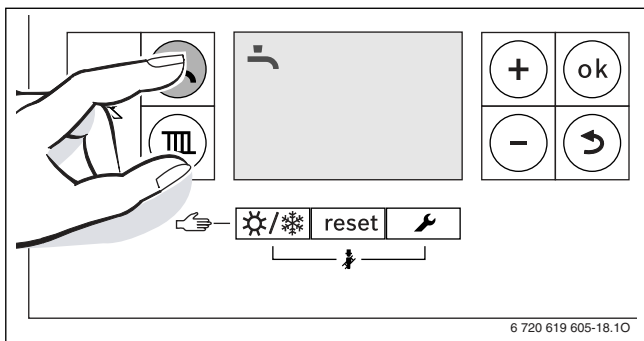


Мал. 34 Підтвердження температури лінії подачі

## 7.5 Налаштування нагріву води

### 7.5.1 Увімкнення/вимкнення режиму нагріву води

- ▶ Натискайте кнопку доки на дисплеї не почне блимати символ або .



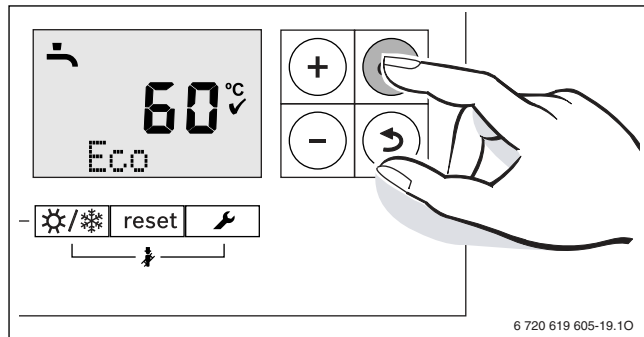
Мал. 35 Індикація режиму нагріву води

- ▶ Натисніть кнопку + чи кнопку – для встановлення бажаного режиму нагріву води:
  - = режим нагріву води
  - + **eco** = режим есо
  - = без режиму нагріву води

**i**

Якщо встановлено налаштування «Без режиму нагріву води», цей режим не можна активувати через підключену систему регулювання.

- ▶ Натисніть кнопку **ok** для збереження налаштування. Символ з'являється на деякий час.



Мал. 36 Підтвердження індикації режиму есо

Якщо ввімкнено пальник, з'являється символ .

### Режим нагріву води чи режим есо?

Для приладів GC7000iW ... із баком непрямого нагріву:

- **Режим нагріву води**  
Якщо температура в баку непрямого нагріву опускається нижче заданої температури на понад 5 К (°С), бак починає нагрівати воду до заданої температури. Після цього котел переходить у режим опалення.
- **Режим есо**  
Якщо температура в баку непрямого нагріву опускається нижче заданої температури на понад 10 К (°С), бак починає нагрівати воду до заданої температури. Після цього котел переходить у режим опалення.


Для приладів GC7000iW ... C:

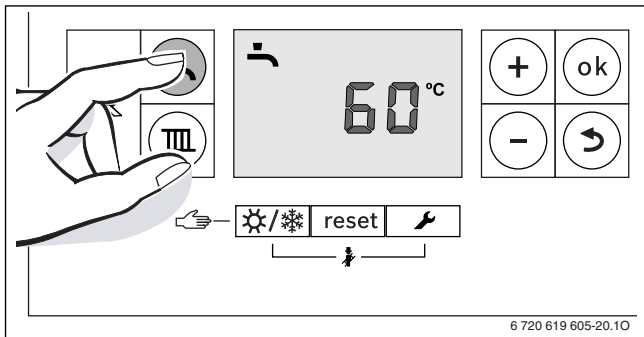
- **Режим нагріву води**  
Котел постійно підтримує встановлену температуру. Завдяки цьому час очікування для відбору гарячої води скорочується. Також коли відбір гарячої води не відбувається, прилад вмикається.
- **Режим есо**  
Підігрів до встановленої температури виконується тільки тоді, коли відбирається гаряча вода.

## 7.5.2 Налаштування температури гарячої води

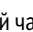
### ПОПЕРЕДЖЕННЯ:

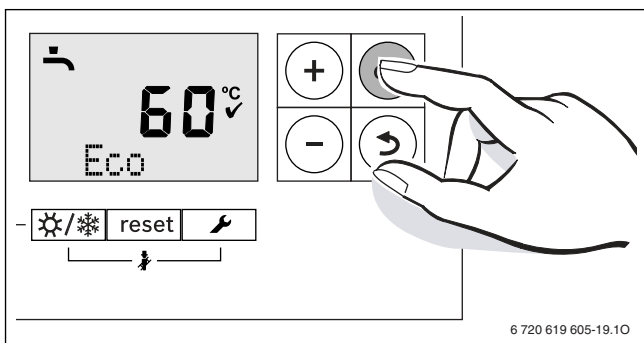
#### Небезпека травмування через опарювання!

- ▶ Встановіть температуру в нормальному режимі не вище 60 °C.
- ▶ Натисніть кнопку . Блимає встановлена температура гарячої води.



Мал. 37 Індикація температури гарячої води

- ▶ Натисніть кнопку **+** або кнопку **-**, щоб встановити бажану температуру гарячої води.
- ▶ Натисніть кнопку **ok** для збереження налаштування. Символ  з'являється на деякий час.



Мал. 38 Підтвердження індикації температури гарячої води

## 7.6 Встановлення літнього режиму вручну

Насос опалювального контуру, а отже опалення, вимкнені. Постачання гарячої води та електропостачання системи регулювання залишаються в активному режимі.

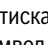
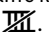
### УВАГА:

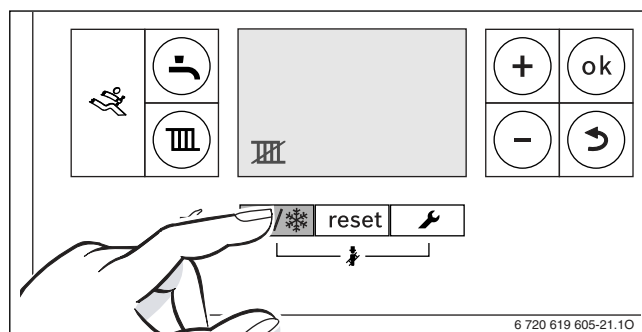
#### Пошкодження внаслідок низьких температур!

Якщо система опалення розташована в незахищеному від морозів приміщенні **та** не експлуатується, при низькій температурі вона може замерзнути. У літньому режимі роботи або при заблокованому режимі опалення передбачено тільки захист приладу від замерзання.


- ▶ Тримайте систему опалення, якщо це можливо, постійно ввімкненою та налаштуйте температуру лінії подачі щонайменше на 30 °C, **-або-**
- ▶ Запросіть фахівців спеціалізованого підприємства злити воду з найнижчої точки трубопроводів системи опалення та постачання питної води. **-або-**
- ▶ Запросіть фахівців спеціалізованого підприємства злити воду з найнижчої точки трубопроводів системи постачання питної води та додайте антифриз до води в системі опалення. Кожні 2 роки перевіряйте, чи антифриз забезпечує необхідний захист від замерзання.

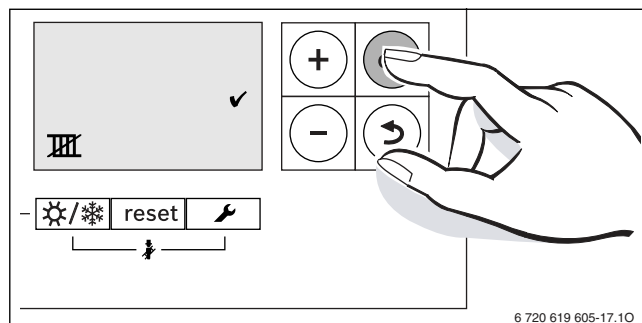
Увімкнення літнього режиму вручну:

- ▶ Натискайте кнопку , доки на дисплеї не почне блимати символ .



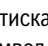
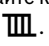
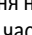
Мал. 39 Увімкнення літнього режиму вручну

- ▶ Натисніть кнопку **ok** для збереження налаштування. Символ  з'являється на деякий час.



Мал. 40 Підтвердження літнього режиму вручну

Вимкнення літнього режиму вручну:

- ▶ Натискайте кнопку , доки на дисплеї не почне блимати символ .
- ▶ Натисніть кнопку **ok** для збереження налаштування. Символ  з'являється на деякий час.

Додаткові вказівки містяться в інструкції з експлуатації до системи регулювання.

## 7.7 Встановлення ручного режиму

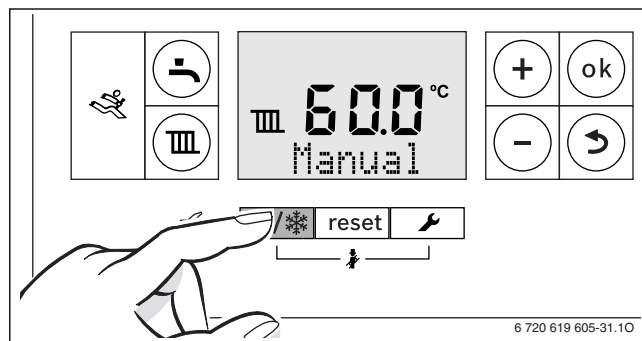
В ручному режимі прилад переходить у режим опалення. Пальник працює, доки не буде досягнута максимальна температура лінії подачі.



Ручний режим неможливий, якщо режим опалення вимкнено або активована функція висушування (→ сервісна функція 2.7E).

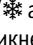

Для встановлення ручного режиму:

- ▶ Натисніть кнопку  і утримуйте її, доки в текстовому рядку не з'явиться **Manual**.



Мал. 41 Встановлення ручного режиму

Для припинення ручного режиму:

- ▶ Натисніть і відпустіть кнопку  або натисніть і утримуйте кнопку  так довго, доки не зникне індикація **Manual**.  
Настінний котел знову переходить у нормальний режим.

## 8 Виведення з експлуатації

### 8.1 Вимкнення приладу



Захист від блокування запобігає блокуванню насоса опалювального контуру та 3-ходового клапана в разі тривалої перерви в роботі. Якщо прилад вимкнено, функція захисту від блокування неактивна.

- ▶ Вимкніть прилад за допомогою перемикача Увімк./Вимк. Дисплей згасає.
- ▶ При тривалішому виведенні з експлуатації: зважати на захист від замерзання.

### 8.2 Встановлення захисту від замерзання

#### УВАГА:

#### Пошкодження обладнання через замерзання!


Система опалення може замерзнути під час тривалою простою (наприклад, під час зникнення напруги в мережі, вимкнення живлення, неправильного постачання палива, несправності котла тощо).

- ▶ Перевіряйте, чи система опалення постійно працює (особливо під час морозів).

#### Захист від замерзання для системи опалення

- ▶ Залишити прилад увімкненим.
- ▶ Встановити температуру лінії подачі на значення 30 °C.

#### Захист від замерзання бака непрямого нагріву

- ▶ Залиште прилад увімкненим.
- ▶ Налаштування без режиму нагріву води  (→ розділ 7.5.1).

#### Захист від замерзання при вимкненому приладі

- ▶ Додайте антифриз у воду в системі опалення (→ розділ 5.2, стор. 19).
- ▶ Спорожніть контур гарячої води.

## 9 Термічна дезінфекція

Щоб не допустити бактеріального зараження гарячої води, наприклад, легіонелами, рекомендується виконувати термічну дезінфекцію після тривалою простою.

Належна термічна дезінфекція охоплює систему гарячого водопостачання та місця відбору гарячої води.



#### ОБЕРЕЖНО:

#### Небезпека травмування через ошпарювання!

Під час термічної дезінфекції відбір незмішаної гарячої води може призвести до сильних опіків.

- ▶ Використовуйте максимальну температуру гарячої води тільки для термічної дезінфекції.
- ▶ Повідомте про небезпеку отримання опіків мешканців будинку.
- ▶ Термічну дезінфекцію можна проводити тільки тоді, коли відсутня потреба в гарячій воді.
- ▶ Не відбирайте нерозбавлену гарячу воду.

- ▶ Закрийте місця відбору гарячої води.
- ▶ При потребі, переведіть циркуляційний насос (якщо наявний) в тривалий режим роботи.



Термічною дезінфекцією можна керувати за допомогою приладу або системи керування з програмою гарячого водопостачання.

- ▶ Запустіть керування термічної дезінфекції (→ розділ 9.1 та далі).
- ▶ Зачекайте, доки не буде досягнута максимальна температура.
- ▶ По черзі відбирайте гарячу воду, від найближчого до найвіддаленішого місця відбору, пропускаючи протягом 3 хвилин гарячу воду з температурою 70 °C.
- ▶ Після завершення відновіть нормальний режим роботи.

### 9.1 Керування за допомогою автоматики котла

#### 9.1.1 Прилади GC7000iW ...

- ▶ Увімкніть сервісну функцію 2.9L.

#### 9.1.2 Прилади GC7000iW ... C

- ▶ Увімкніть сервісну функцію 2.2d.
- ▶ Після закінчення термічної дезінфекції вимкніть сервісну функцію.

Для переривання роботи функції:

- ▶ Вимкніть і знову увімкніть прилад.  
Прилад знову переходить у нормальний режим.

### 9.2 Управління через систему керування з програмою гарячого водопостачання (прилади GC7000iW ...)

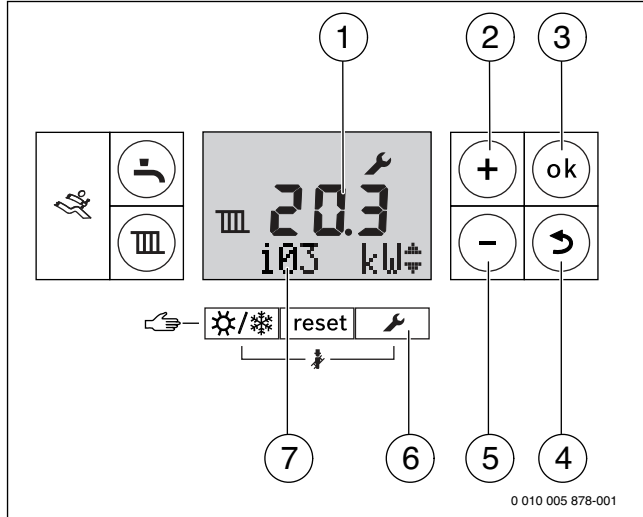
- ▶ Налаштуйте термічну дезінфекцію у програмі гарячого водопостачання системи керування (→ технічна документація системи керування).

## 10 Налаштування в сервісному меню

Сервісне меню дає можливість виконувати налаштування та перевірку багатьох функцій приладу. Воно містить:

- Індикацію інформації
- Меню 1: загальні налаштування
- Меню 2: параметри приладу
- Меню 3: спеціальні граничні значення приладу
- Тест: параметри перевірки роботи

### 10.1 Використання сервісного меню



Мал. 42 Огляд елементів керування

- [1] Буквено-цифрова індикація
- [2] Кнопка + (вибір пункту меню/зміна налаштування)
- [3] Кнопка **ok**
- [4] Кнопка ↶ (кнопка "Назад")
- [5] Кнопка - (вибір пункту меню/зміна налаштування)
- [6] Кнопка ⚙ (кнопка "Сервіс")
- [7] Текстовий рядок

#### Виклик меню

Опис міститься перед оглядовими таблицями для кожного меню.

#### Вибір і налаштування сервісної функції



Якщо протягом 15 хвилин не натиснути будь-яку кнопку, обрана сервісна функція деактивується.

- ▶ Щоб вибрати сервісну функцію, натисніть кнопку **+** або **-**.  
На дисплеї з'явиться сервісна функція та її поточні параметри.
  - ▶ Щоб підтвердити вибір, натисніть кнопку **ok**.  
Блимає поточне налаштування.
  - ▶ Щоб змінити налаштування, натисніть кнопку **+** або **-**.
  - ▶ Для збереження: натисніть кнопку **ok**.  
Символ ✓ відобразиться на короткий час.
- або-**
- ▶ Щоб не зберігати, натисніть кнопку ⚙.
  - ▶ Натисніть кнопку ⚙ ще раз.  
Прилад знову переходить у нормальний режим.

#### Нотування налаштувань


Наклейка «Параметри в сервісному меню» (у комплекті постачання) допомагає відновити індивідуальні налаштування після проведення техобслуговування.

- ▶ Запишіть змінені налаштування.
- ▶ Розмістіть наклейку на приладі на видному місці.

Налаштування в сервісному меню	
Сервісна функція	Значення

Таб. 21 Наклейка

## 10.2 Індикація інформації


- ▶ Натисніть кнопку .
- ▶ Щоб показати інформацію, натисніть кнопку + або - .

Сервісна функція	Додаткова інформація	
i01	Поточний робочий стан	Стор. 51
i02	Робочі коди для останньої несправності	Стор. 51
i03	Верхня межа максимальної теплопродуктивності (→ сервісна функція 3.1A) <sup>1)</sup>	Стор. 35
i04	Верхня межа максимальної потужності для нагріву води ГВП (→сервісна функція 3.1b) <sup>2)</sup>	Стор. 35
i06	Прилади GC7000iW ... C: фактичний протік турбіни	Індикація в л/хв.
i07	Задана температура подачі (яку вимагає система керування)	-
i08	Іонізаційний струм <ul style="list-style-type: none"> <li>• Під час роботи пальника: <math>\geq 2 \mu\text{A}</math> = в нормі, <math>&lt; 2 \mu\text{A}</math> = помилка</li> <li>• Коли пальник вимкнено: <math>&lt; 2 \mu\text{A}</math> = в нормі, <math>\geq 2 \mu\text{A}</math> = помилка</li> </ul>	-
i09	Температура на датчику температури лінії подачі	-
i11	Прилади GC7000iW ... C: температура на датчику гарячої води Прилади GC7000iW ... C з баком-накопичувачем: температура на температурному датчику бака <sup>3)</sup>	-
i12	GC7000iW ...: задана температура гарячої води <sup>3)</sup>	Стор. 28
i13	GC7000iW ...: температура на датчику бака <sup>3)</sup>	-
i15	Фактична температура зовнішнього повітря (якщо підключено датчик температури зовнішнього повітря)	-
i16	Фактична продуктивність насоса в % від номінальної	-
i17	Фактична теплопродуктивність у % від максимальної номінальної теплопродуктивності в режимі опалення <sup>4)</sup>	Стор. 64
i18	Фактична частота обертання вентилятора в обертах за секунду [Гц]	-
i20	Версія програмного забезпечення друкованої плати 1	-
i21	Версія програмного забезпечення друкованої плати 2	-
i22	Номер штекера кодування (три останні позиції)	-
i23	Версія кодувального штекера	-

- 1) Максимальну теплопродуктивність можна знизити за допомогою сервісної функції 2.1A.
- 2) Максимальну потужність для нагріву води ГВП можна знизити за допомогою сервісної функції 2.1A.
- 3) Відображається, тільки якщо до приладу підключено датчик температури бака-водонагрівача.
- 4) Під час приготування гарячої води можуть відобразитися значення більші за 100 %.

Таб. 22 Інформація, яка може бути відображена

### 10.3 Меню 1: загальні налаштування

- ▶ Одночасно натисніть кнопку  та кнопку **ok**, доки не з'явиться **Меню 1**.
- ▶ Щоб підтвердити вибір, натисніть кнопку **ok**.
- ▶ Виберіть і налаштуйте сервісну функцію.




Заводські налаштування **виділені** та вказані у наступній таблиці.

Сервісна функція	Налаштування/діапазон регулювання	Примітка/обмеження
1.7d Зовнішній датчик температури лінії подачі	<ul style="list-style-type: none"> <li>• <b>0</b>: вимкнено</li> <li>• 1: підключено до системи керування</li> <li>• 2: підключено до зовнішнього модуля контуру опалення</li> </ul>	
1.S1 Геліомодуль активний	<ul style="list-style-type: none"> <li>• <b>0</b>: вимкнено</li> <li>• 1: увімкнено</li> </ul>	Доступно лише за наявності геліомодуля.
1.S2 Максимальна температура в геліобаку-накопичувачі	• 15 ... <b>60</b> ... 90 °C	Температура, до якої можна нагрівати геліобак-накопичувач, доступна лише за наявності геліомодуля.
1.W1 Керування по зовнішній температурі з лінійною кривою опалення	<ul style="list-style-type: none"> <li>• <b>0</b>: керування по зовнішній температурі неактивне</li> <li>• 1: керування по зовнішній температурі активне</li> </ul>	Ця сервісна функція доступна лише тоді, коли в системі розпізнано датчик температури зовнішнього повітря. Зображення кривої опалення (→ стор. 63).
1.W2 Пункт А кривої опалення	• 30 ... <b>82</b> °C	Температура лінії подачі при температурі зовнішнього повітря – 10 °C.
1.W3 Пункт В кривої опалення	• <b>30</b> ... 82 °C	Температура лінії подачі при температурі зовнішнього повітря + 20 °C.
1.W4 Температура для автоматичного переходу на літній режим	• 0 ... <b>16</b> ... 30 °C	Коли температура зовнішнього повітря перевищує це значення, система опалення вимикається. Якщо температура зовнішнього повітря опускається принаймні на 1 K (°C) нижче цього значення, система опалення знову вмикається.
1.W5 Захист системи опалення від замерзання	<ul style="list-style-type: none"> <li>• <b>0</b>: захист системи опалення від замерзання неактивний</li> <li>• 1: захист системи опалення від замерзання активний</li> </ul>	
1.W6 Температура захисту системи опалення від замерзання	• 0 ... <b>5</b> ... 30 °C	Ця сервісна функція недоступна, якщо активовано функцію захисту від замерзання (сервісна функція 1.W5). Якщо температура зовнішнього повітря опускається нижче встановленої граничної температури спрацювання захисту від замерзання, вмикається насос опалювального контуру (захист системи опалення від замерзання).

Таб. 23 Меню 1



## 10.4 Меню 2: параметри приладу

- ▶ Одночасно натисніть кнопку  та кнопку **ok**, доки не з'явиться **Menu 1**.
- ▶ Щоб вибрати **Menu 2**: натисніть кнопку **+**.
- ▶ Щоб підтвердити вибір, натисніть кнопку **ok**.
- ▶ Виберіть і налаштуйте сервісну функцію.



Заводські налаштування **виділені** та вказані у наступній таблиці.


Сервісна функція	Налаштування/діапазон регулювання	Примітка/обмеження
2.1A	Максимальна дозволена теплопродуктивність в режимі опалення [кВт]	<ul style="list-style-type: none"> <li>▶ Виміряйте співвідношення газ-повітря.</li> <li>▶ Порівняйте вимірний результат із таблицею параметрів (→ стор. 64).</li> <li>▶ При виявленні відхилень відкоригуйте.</li> </ul>
2.1b	Максимальна дозволена потужність для нагріву води [кВт]	<ul style="list-style-type: none"> <li>▶ Виміряйте співвідношення газ-повітря.</li> <li>▶ Порівняйте вимірний результат із таблицею параметрів (→ стор. 64).</li> <li>▶ При виявленні відхилень відкоригуйте.</li> </ul>
2.1C	Характеристики насоса	<ul style="list-style-type: none"> <li>▶ Для заощадження енергії та зниження шумів потоку слід встановити низькі значення характеристик насоса, (характеристики насоса → стор. 63).</li> </ul>
2.1E	Режими роботи насоса	<ul style="list-style-type: none"> <li>• 4: автоматичне вимикання насоса в системах опалення з системою керування по зовнішній температурі. Насос опалювального контуру вмикається лише за потреби.</li> <li>• 5: терморегулятор лінії подачі вмикає насос опалювального контуру. При потребі в опаленні насос опалювального контуру вмикається разом із пальником.</li> </ul>
2.1F	Прилади GC7000iW ...: гідравлічна конфігурація установки	<ul style="list-style-type: none"> <li>• 0: внутрішній насос опалювального контуру та внутрішній 3-ходовий клапан</li> <li>• 1: внутрішній насос опалювального контуру та зовнішній 3-ходовий клапан</li> <li>• 2: зовнішній насос опалювального контуру та зовнішній насос завантаження бака непрямого нагріву</li> </ul> <p>Це налаштування визначає, які компоненти можливі в системі опалення.</p>
2.1H	Потужність насоса при мінімальній теплопродуктивності	<ul style="list-style-type: none"> <li>• <b>10</b> ... 100 %</li> </ul> <p>Доступно лише для характеристики насоса 0 (→ сервісна функція 2.1C).</p>
2.1J	Потужність насоса при максимальній теплопродуктивності	<ul style="list-style-type: none"> <li>• 10 ... <b>100</b> %</li> </ul> <p>Доступно лише для характеристики насоса 0 (→ сервісна функція 2.1C).</p>
2.2A	Прилади GC7000iW ...: час блокування насоса зовнішнім 3-ходовим клапаном	<ul style="list-style-type: none"> <li>• <b>0</b> ... 6 × 10 секунд</li> </ul> <p>Внутрішній насос блокується, доки зовнішній 3-ходовий клапан не досягне свого кінцевого положення.</p>
2.2C	Функція видалення повітря	<ul style="list-style-type: none"> <li>• 0: вимкнено</li> <li>• <b>1</b>: увімкнено одноразово</li> <li>• 2: увімкнено постійно</li> </ul> <p>Функцію видалення повітря вмикають після техобслуговування.</p> <p>Під час видалення повітря, блимає символ .</p>
2.2d	Прилади GC7000iW ... C: термічна дезінфекція	<ul style="list-style-type: none"> <li>• <b>0</b>: вимкнено</li> <li>• 1: увімкнено</li> </ul> <p>При дуже великому відборі гарячої води може не досягатися необхідна температура.</p> <ul style="list-style-type: none"> <li>▶ Відбирайте стільки води, щоб температура гарячої води досягла 70 °C.</li> <li>▶ Виконайте термічну дезінфекцію (→ розділ 9, стор. 29).</li> </ul>
2.2H	Прилади GC7000iW ...: бак непрямого нагріву	<ul style="list-style-type: none"> <li>• 0: вимкнено</li> <li>• <b>8</b>: увімкнено</li> </ul> <p>Із підключенням датчика температури бака-нагрівача сервісна функція вмикається автоматично. Якщо прилад експлуатується знову без бака непрямого нагріву, відключіть датчик температури бака-водонагрівача від клем і вимкніть сервісну функцію.</p>

Сервісна функція		Налаштування/діапазон регулювання	Примітка/обмеження
2.2J	Прилади GC7000iW ...: пріоритет ГВП	<ul style="list-style-type: none"> <li>• <b>0</b>: увімкнено</li> <li>• <b>1</b>: вимкнено</li> </ul>	<p>Якщо встановлено пріоритет ГВП, спочатку нагрівається вода в баку непрямого нагріву до заданої температури. Після цього котел переходить у режим опалення.</p> <p>Якщо пріоритет ГВП не встановлено, коли бак непрямого нагріву подає запит тепла, котел перемикається кожні десять хвилин між режимами гарячого водопостачання та опалення.</p>
2.3b	Проміжок часу між вмиканням і повторним вмиканням пальника	<ul style="list-style-type: none"> <li>• <b>3 ... 10 ... 45</b> хвилин</li> </ul>	<p>Проміжок часу встановлює мінімальний час очікування між вмиканням і повторним вмиканням пальника.</p> <p>Якщо підключено систему керування з 2-провідною шиною, вона оптимізує це налаштування.</p>
2.3C	Температурний інтервал для вмикання та вмикання пальника	<ul style="list-style-type: none"> <li>• <b>0 ... 6 ... 30</b> K</li> </ul>	<p>Різниця між поточною температурою лінії подачі та заданою температурою лінії подачі до вмикання пальника.</p> <p>Якщо підключено систему керування з 2-провідною шиною, вона оптимізує це налаштування.</p>
2.3F	Прилади GC7000iW ... C: тривалість збереження тепла	<ul style="list-style-type: none"> <li>• <b>0 ... 1 ... 30</b> хвилин</li> </ul>	<p>Протягом цього часу режим опалення заблокований після приготування гарячої води.</p>
2.4F	Програма заповнення сифона	<ul style="list-style-type: none"> <li>• <b>0</b>: вимкнено (дозволено тільки під час техобслуговування).</li> <li>• <b>1</b>: увімкнено</li> </ul>	<p>Програма заповнення сифона активується в таких випадках:</p> <ul style="list-style-type: none"> <li>• Прилад вмикається за допомогою перемикача Увімк./Вимк.</li> <li>• Пальник не працював 28 днів.</li> <li>• Режим роботи змінено з літнього на зимовий.</li> </ul> <p>Під час наступного запиту тепла для режиму опалення або гарячого водопостачання прилад перебуватиме 15 хвилин в режимі малої теплопродуктивності. Програма заповнення сифона залишається активною, доки не минуть 15 хвилин малої теплопродуктивності.</p> <p>Доки триває програма заповнення сифона, блимає символ .</p>
2.5E	Прилади GC7000iW ...: мережеве підключення циркуляційного насоса або зовнішнього насоса опалювального контуру (макс. 100 Вт) за гідравлічною стрілкою в контур споживачів без змішування	<ul style="list-style-type: none"> <li>• <b>0</b>: вимкнено</li> <li>• <b>1</b> циркуляційний насос</li> <li>• <b>2</b>: зовнішній насос опалювального контуру після гідравлічної стрілки в контурі споживачів без змішування</li> </ul>	<p>Завдяки цій сервісній функції підключення можна запрограмувати належним чином (→ Табл. 18, стор. 25).</p>
2.5F	Інтервал перевірки	<ul style="list-style-type: none"> <li>• <b>0</b>: вимкнено</li> <li>• <b>1 ... 72</b> місяці</li> </ul>	<p>Після завершення інтервалу на дисплеї відображається необхідна діагностика за допомогою сервісної індикації <b>H13</b> (→ стор. 51).</p> <p>Відображаються тільки несправності, що призводять до блокування.</p>
2.7b	3-ходовий клапан у середньому положенні	<ul style="list-style-type: none"> <li>• <b>0</b>: вимкнено</li> <li>• <b>1</b>: увімкнено</li> </ul>	<p>Функція забезпечує повне спорожнення системи та простий демонтаж двигуна. 3-ходовий клапан залишається в середньому положенні ще близько 15 хвилин.</p>

Сервісна функція	Налаштування/діапазон регулювання	Примітка/обмеження
2.7E Функція сушіння	<ul style="list-style-type: none"> <li>0: вимкнено</li> <li>1: увімкнено</li> </ul>	Функція сушіння приладу не відповідає функції сушіння стяжки (dry function) погодозалежної системи керування. Коли ввімкнено функцію сушіння, режими гарячого водопостачання та режим чищення димової труби (наприклад, під час налаштування подачі газу) неможливі. Доки функція сушіння активна, у текстовому рядку відображається <b>7E</b> .
2.9E Прилади GC7000iW ... C: затримка сигналу турбіни	<ul style="list-style-type: none"> <li>2 ... 16 × 0,25 секунд</li> </ul>	Затримка запобігає короткій активації пальника внаслідок спонтанної зміни тиску в системі водопостачання у випадках, коли гаряча вода не відбирається.
2.9F Вибіг насоса опалювального контуру	<ul style="list-style-type: none"> <li>0 ... 3 ... 60 хвилин</li> <li>24H: 24 години.</li> </ul>	Вибіг насоса починається після завершення запиту тепла від системи керування.
2.9L Прилади GC7000iW ...: термічна дезінфекція	<ul style="list-style-type: none"> <li>0: вимкнено</li> <li>1: увімкнено</li> </ul>	Ця сервісна функція активує нагрівання бака до 75 °C. ► Виконайте термічну дезінфекцію (→ розділ 9, стор. 29). Активована термічна дезінфекція не відображається на дисплеї. Після витримки води протягом 35 хвилин при температурі 75 °C, термічна дезінфекція автоматично завершується.
2.bF Прилади GC7000iW ... C: затримка нагріву води (геліорежим)	<ul style="list-style-type: none"> <li>0 ... 50 секунд</li> </ul>	Виберіть таке налаштування, при якому робочий режим пальника затримується, доки датчик температури гарячої води встановить, чи досягнула вода, що нагрівається сонцем, бажаної температури.
2.CE Прилади GC7000iW ...: кількість запусків циркуляційного насоса	<ul style="list-style-type: none"> <li>1, 2 ... 6: запуски насоса за годину, тривалість кожного 3 хвилини</li> <li>7: Циркуляційний насос працює постійно</li> </ul>	Доступно, тільки коли активовано циркуляційний насос (→ сервісна функція 2.CL).
2.CL Прилади GC7000iW ...: циркуляційний насос	<ul style="list-style-type: none"> <li>0: вимкнено</li> <li>1: увімкнено</li> </ul>	

Таб. 24 Меню 2

### 10.5 Меню 3: спеціальні граничні значення приладу

- Одночасно натисніть кнопку  та кнопку **ok**, доки не з'явиться **Menu 1**.
- Щоб вибрати **Menu 3**: двічі натисніть кнопку **+**.
- Для підтвердження вибору утримуйте кнопку **ok**, доки в текстовому рядку не з'явиться сервісна функція.
- Виберіть і налаштуйте сервісну функцію.




Заводські налаштування **виділені** та вказані у наступній таблиці. Налаштування в цьому меню не відновлюються при повторному встановленні основного налаштування.

Сервісна функція	Налаштування/діапазон регулювання	Примітка/обмеження
3.1A Верхня межа максимальної теплопродуктивності в режимі опалення	<ul style="list-style-type: none"> <li>«Мінімальна номінальна теплопродуктивність» ... <b>«максимальна номінальна теплопродуктивність»</b></li> </ul>	Обмежує діапазон регулювання для максимальної теплопродуктивності (→ сервісна функція 2.1A).
3.1b Верхня межа максимальної потужності для нагріву води ГВП	<ul style="list-style-type: none"> <li>«Мінімальна номінальна теплопродуктивність» ... <b>«максимальна номінальна теплопродуктивність гарячої води»</b></li> </ul>	Обмежує діапазон регулювання для максимальної потужності для нагріву води ГВП (→ сервісна функція 2.1b).
3.2b Верхня межа температури лінії подачі	<ul style="list-style-type: none"> <li>30 ... <b>82 °C</b></li> </ul>	Обмежує діапазон регулювання для температури лінії подачі.
3.3d Мінімальна номінальна теплопродуктивність (система опалення та гаряча вода)	<ul style="list-style-type: none"> <li><b>«Мінімальна номінальна теплопродуктивність»</b> ... «максимальна номінальна теплопродуктивність»</li> </ul>	

Таб. 25 Меню 3


## 10.6 Тест: налаштування перевірки роботи

- ▶ Одночасно натисніть кнопку  та кнопку **ok**, доки не з'явиться **Menu 1**.
- ▶ Щоб вибрати **Test**: натисніть кнопку **+**.
- ▶ Щоб підтвердити вибір, натисніть кнопку **ok**.
- ▶ Виберіть і налаштуйте сервісну функцію.

Сервісна функція	Налаштування	Примітка/обмеження
t01 Постійне запалювання	<ul style="list-style-type: none"> <li>• <b>0</b>: вимкнено</li> <li>• <b>1</b>: увімкнено</li> </ul>	Перевірте роботу запалювання за допомогою постійного запалювання без подачу газу. <ul style="list-style-type: none"> <li>▶ Щоб запобігти пошкодженню трансформатора високої напруги, залишіть функцію ввімкнутою щонайбільше на 2 хвилини.</li> </ul>
t02 Постійна робота вентилятора	<ul style="list-style-type: none"> <li>• <b>0</b>: вимкнено</li> <li>• <b>1</b>: увімкнено</li> </ul>	Робота вентилятора без подачі газу або запалювання.
t03 Постійна робота насосів (внутрішнього та зовнішнього)	<ul style="list-style-type: none"> <li>• <b>0</b>: вимкнено</li> <li>• <b>1</b>: увімкнено</li> </ul>	
t04 3-ходовий клапан постійно в положенні приготування гарячої води	<ul style="list-style-type: none"> <li>• <b>0</b>: вимкнено</li> <li>• <b>1</b>: увімкнено</li> </ul>	

Таб. 26 Тест

## 10.7 Відновлення заводських налаштувань

- ▶ Одночасно натисніть кнопку **+**, кнопку **ok** та кнопку , доки не з'явиться **8E**.
- ▶ Натисніть кнопку "Скидання". Прилад запускається з заводськими налаштуваннями для **Menu 1** та **Menu 2**<sup>1)</sup>. **Menu 3** не скидається.

## 11 Перевірка налаштування подачі газу

Для приладів, що працюють на природному газі **2E (2H)**, на заводі встановлюється число Воббе 15 кВт·год/м<sup>3</sup> та вхідний тиск 13 мбар і ставиться пломба.

- Якщо прилад експлуатується на такому ж типі газу, який встановлено на заводі, налаштування номінального та мінімального теплового навантаження відповідно до TRGI не потрібне.
- Якщо прилад переобладнано на інший тип газу (наприклад, з **природного газу Н** на **природний газ L**), необхідно налаштувати параметри CO<sub>2</sub> або O<sub>2</sub>.
- Якщо прилад переобладнується з **природного газу** на **скраплений газ** (або навпаки), в такому випадку встановіть комплект переобладнання на інший виду газу та налаштуйте параметри CO<sub>2</sub> або O<sub>2</sub>.
- ▶ Відповідно до типу газу встановіть його вказівник (у комплекті постачання настінного котла або в комплекті переобладнання на інший тип газу) на настінний котел поряд з фірмовою табличкою.



Співвідношення газ-повітря можна налаштувати тільки шляхом вимірювання CO<sub>2</sub> або O<sub>2</sub> за допомогою електронного вимірювального пристрою при максимальній номінальній теплопродуктивності.

## 11.1 Переобладнання приладу на інший тип газу

Прилад	Переобладнання на	Артикулярний номер
GC7000iW 14 P	Скраплений газ	7 736 901 216
	Природний газ	7 736 901 211
GC7000iW 14/24 C	Скраплений газ	7 736 901 459
	Природний газ	7 736 901 458
GC7000iW 24 P	Скраплений газ	7 736 901 219
	Природний газ	7 736 901 218
GC7000iW 24/28 C	Скраплений газ	7 736 901 229
	Природний газ	7 736 901 228

Таб. 27 Готові набори для переведення системи опалення на інший вид газу



### ПОПЕРЕДЖЕННЯ:

#### Небезпека для життя внаслідок вибуху!

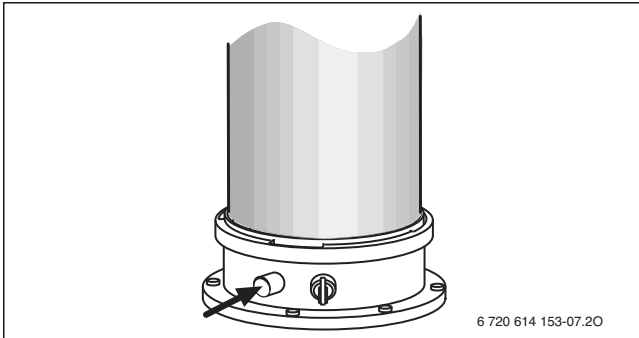
Витік газу може призвести до вибуху.

- ▶ Роботи на газопровідних деталях дозволяється виконувати тільки фахівцям спеціалізованого сервісного підприємства.
  - ▶ Перед роботою на газопровідних деталях закрийте газовий кран.
  - ▶ Використані ущільнення замініть на нові.
  - ▶ Після проведення робіт на газопровідних деталях перевірте їх на герметичність.
- 
- ▶ Встановіть набір для переведення системи опалення на інший вид газу відповідно до доданих вказівок з монтажу.
  - ▶ Після кожного переобладнання: відрегулюйте співвідношення газ-повітря та встановіть відповідно до типу газу його вказівник (у комплекті постачання настінного котла або в наборі для переведення системи опалення на інший вид газу) на настінний котел поряд з фірмовою табличкою.

1) Виняток: значення сервісних функцій 2.1A та 2.1B переходять до сервісних функцій 3.1A та 3.1B.

**11.2 Перевірка співвідношення газ-повітря та можливе налаштування (прилади GC7000iW 14)**

- ▶ Вимкніть прилад.
- ▶ Зніміть кожух.
- ▶ Увімкніть прилад.
- ▶ Витягніть заглушку з вимірювального штуцера димових газів.
- ▶ Вставте зонд димових газів прибл. на 85 мм у вимірювальний штуцер димових газів.
- ▶ Герметизуйте місце вимірювання.



Мал. 43 Вимірювальний штуцер димових газів

- ▶ Забезпечте віддачу тепла через відкриті регульовальні вентиля для радіаторів.
- ▶ Одночасно натисніть і утримуйте кнопку і кнопку , доки на дисплеї не з'явиться символ . Буквено-цифровий індикатор відображає температуру лінії подачі, у текстовому рядку блимає 100 % (максимальна номінальна теплопродуктивність приготування гарячої води). Через короткий час палик починає працювати.

Індикація дисплея у режимі чищення димової труби	Природний газ		
	Природний газ	Пропан	Бутан
<b>GC7000iW 14</b>			
максимальна номінальна теплопродуктивність	100 %	100 %	100 %
мінімальна номінальна теплопродуктивність	14 %	14 %	14 %

Таб. 28 Відсоткове відображення номінальної теплопродуктивності

- ▶ Виміряйте вміст CO<sub>2</sub> або O<sub>2</sub>.
- ▶ Перевірте вміст CO<sub>2</sub> або O<sub>2</sub> для максимальної номінальної теплопродуктивності відповідно до таблиць 29 та 30.

Вид газу	максимальна номінальна теплопродуктивність	мінімальна номінальна теплопродуктивність
	CO <sub>2</sub>	CO <sub>2</sub>
Природний газ	8,8 % – 10,5 %	8,0 % – (макс. – 0,8 %)
Скrapлений газ (пропан) <sup>1)</sup>	10,4 % – 12,8 %	9,8 % – (макс. – 0,6 %)
Скrapлений газ (бутан)	10,4 % – 12,8 %	9,8 % – (макс. – 0,6 %)

1) Суміш пропану та бутану для стаціонарних ємностей об'ємом до 15 000 л

Таб. 29 Вміст CO<sub>2</sub>

Вид газу	максимальна номінальна теплопродуктивність	мінімальна номінальна теплопродуктивність
	O <sub>2</sub>	O <sub>2</sub>
Природний газ	2,1 % – 5,3 %	3,7 % – 6,6 %
Скrapлений газ (пропан) <sup>1)</sup>	1,4 % – 5,1 %	2,5 % – 6,1 %
Скrapлений газ (бутан)	1,4 % – 5,1 %	2,5 % – 6,1 %

1) Суміш пропану та бутану для стаціонарних ємностей об'ємом до 15 000 л

Таб. 30 Вміст O<sub>2</sub>



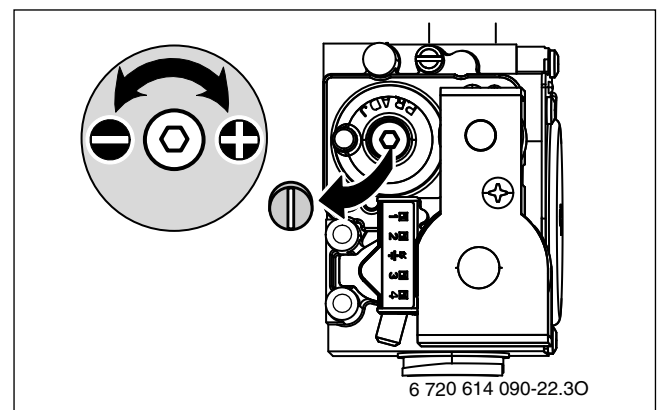
**ОБЕРЕЖНО:**

**Співвідношення газ-повітря для максимальної номінальної теплопродуктивності встановлюється на заводі, це значення забороняється змінювати.**

Якщо вміст CO<sub>2</sub> або O<sub>2</sub> за максимальної номінальної теплопродуктивності відхиляється від заданої величини:

- ▶ Перевірте тиск підключення та витрату газу.
- ▶ Перевірте вентилятор.
- ▶ Візуально перевірте трубопровід подачі повітря/відведення димових газів і наявність засмічення у стоці для конденсату.
- ▶ Перевірте герметичність газопроводу та подачу газу.
- ▶ Перевірте палик.
- ▶ Якщо всі перевірки нічого не виявили, замініть дросельну заслінку.

- ▶ Виміряйте вміст CO. Вміст CO повинен бути < 250 ч/млн.
- ▶ За допомогою кнопки – встановіть мінімальну номінальну теплопродуктивність (→ Табл. 28). Кожна зміна негайно набуває чинності.
- ▶ Виміряйте вміст CO<sub>2</sub> або O<sub>2</sub>.
- ▶ Змініть пломбу з регульовального гвинта газової арматури та встановіть значення вмісту CO<sub>2</sub> або O<sub>2</sub> для мінімальної номінальної теплопродуктивності.



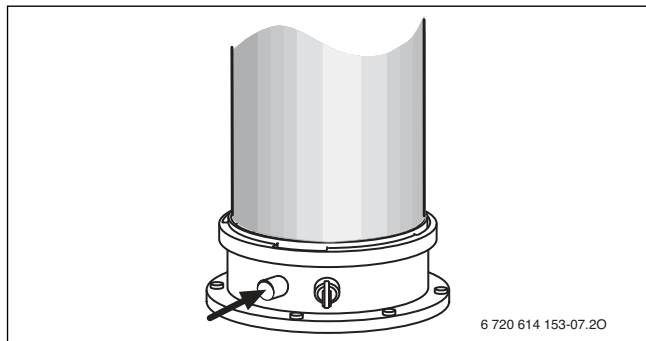
Мал. 44

- ▶ Знову перевірте налаштування максимальної номінальної теплопродуктивності та мінімальної номінальної теплопродуктивності, за необхідності виконайте налаштування ще раз.
- ▶ Закрутіть гвинт на регульовальному соплі.
- ▶ Встановіть пломбу на газову арматуру та регульовальне сопло.
- ▶ Натисніть кнопку . Настінний котел знову переходить у нормальний режим.

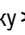

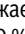
- ▶ Внесіть значення вмісту CO<sub>2</sub> або O<sub>2</sub> у протокол введення в експлуатацію.
- ▶ Витягніть зонд димових газів із вимірювального штуцера димових газів і встановіть заглушку.

### 11.3 Перевірка співвідношення газ-повітря та можливе налаштування (крім приладів GC7000iW 14)

- ▶ Вимкніть прилад.
- ▶ Зніміть кожух.
- ▶ Увімкніть прилад.
- ▶ Витягніть заглушку з вимірювального штуцера димових газів.
- ▶ Вставте зонд димових газів прибл. на 85 мм у вимірювальний штуцер димових газів.
- ▶ Герметизуйте місце вимірювання.



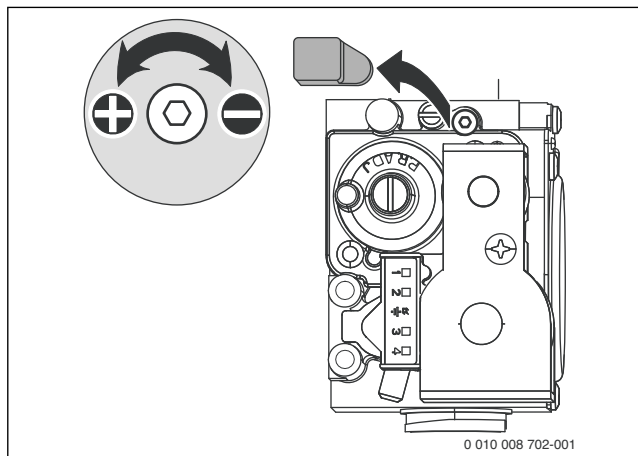
Мал. 45 Вимірювальний штуцер димових газів

- ▶ Забезпечте віддачу тепла через відкриті регулювальні вентиля для радіаторів.
- ▶ Одночасно натисніть і утримуйте кнопку  і кнопку , доки на дисплеї не з'явиться символ . Буквено-цифровий індикатор відображає температуру лінії подачі, у текстовому рядку блимає 100 % (максимальна номінальна теплопродуктивність приготування гарячої води). Через короткий час пальник починає працювати.

Індикація дисплея у режимі чищення димової труби			
	Природний газ	Пропан	Бутан
<b>GC7000iW 14/24 C</b>			
максимальна номінальна теплопродуктивність	100 %	100 %	100 %
максимальна номінальна теплопродуктивність системи опалення	58 %	58 %	58 %
мінімальна номінальна теплопродуктивність	12 %	12 %	12 %
<b>GC7000iW 24</b>			
максимальна номінальна теплопродуктивність	100 %	100 %	100 %
мінімальна номінальна теплопродуктивність	12 %	12 %	12 %
<b>GC7000iW 24/28 C</b>			
максимальна номінальна теплопродуктивність	100 %	100 %	100 %
максимальна номінальна теплопродуктивність системи опалення	85 %	85 %	85 %
мінімальна номінальна теплопродуктивність	13 %	13 %	13 %

Таб. 31 Відсоткове відображення номінальної теплопродуктивності

- ▶ Виміряйте вміст CO<sub>2</sub> або O<sub>2</sub>.
- ▶ Перевірте вміст CO<sub>2</sub> або O<sub>2</sub> для максимальної номінальної теплопродуктивності відповідно до таблиці 32 та за потреби відрегулюйте.
- ▶ Видаліть пломбу дросельної заслінки.



Мал. 46 Видалення пломби

- ▶ Щоб збільшити вміст CO<sub>2</sub>, поверніть регулювальне сопло ліворуч.
- ▶ Щоб зменшити вміст CO<sub>2</sub>, поверніть регулювальне сопло праворуч.

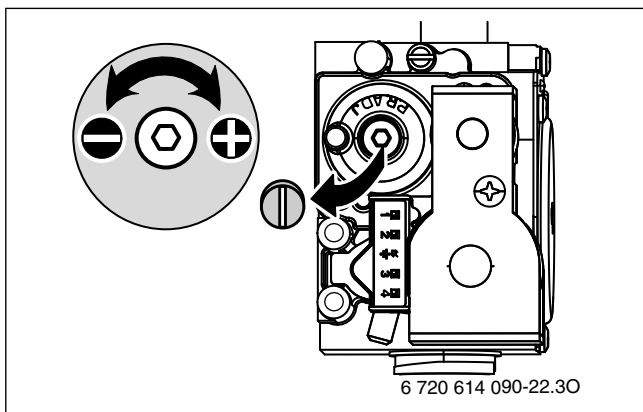
Вид газу	максимальна номінальна теплопродуктивність		мінімальна номінальна теплопродуктивність	
	CO <sub>2</sub>	O <sub>2</sub>	CO <sub>2</sub>	O <sub>2</sub>
Природний газ Н	9,4 %	4,0 %	8,6 %	5,5 %
Скrapлений газ (пропан) <sup>1)</sup>	10,8 %	4,6 %	10,5 %	5,0 %
Скrapлений газ (бутан)	12,4 %	2,5 %	12,0 %	3,0 %

1) Стандартне значення для скrapленого газу для стаціонарних ємностей об'ємом до 15 000 л

Таб. 32 Вміст CO<sub>2</sub> та O<sub>2</sub>

- ▶ Виміряйте вміст CO. Вміст CO повинен бути < 250 ч/млн.
- ▶ За допомогою кнопки – встановіть мінімальну номінальну теплопродуктивність (→ Табл. 31). Кожна зміна негайно набуває чинності.
- ▶ Виміряйте вміст CO<sub>2</sub> або O<sub>2</sub>.

- ▶ Змініть пломбу з регулювального гвинта газової арматури та встановіть значення вмісту CO<sub>2</sub> або O<sub>2</sub> для мінімальної номінальної теплопродуктивності.

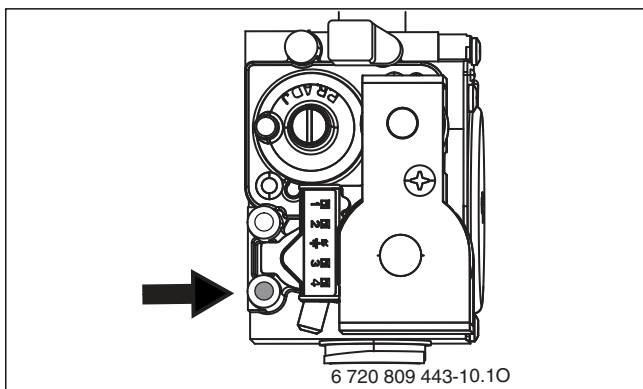


Мал. 47

- ▶ Знову перевірте налаштування максимальної номінальної теплопродуктивності та мінімальної номінальної теплопродуктивності, за необхідності виконайте налаштування ще раз.
- ▶ Закрутіть гвинт на регулювальному соплі.
- ▶ Встановіть пломбу на газову арматуру та регулювальне сопло.
- ▶ Натисніть кнопку . Настінний котел знову переходить у нормальний режим.
- ▶ Внесіть значення вмісту CO<sub>2</sub> або O<sub>2</sub> у протокол введення в експлуатацію.
- ▶ Витягніть зонд димових газів із вимірювального штуцера димових газів і встановіть заглушку.

#### 11.4 Перевірка тиску підключення газу

- ▶ Вимкніть прилад і закрийте газовий кран.
- ▶ Відкрутіть гвинти на штуцері для вимірювання тиску підключення газу та підключіть манометр.



Мал. 48 Штуцер для вимірювання тиску підключення газу

- ▶ Відкрийте газовий кран і ввімкніть прилад.
- ▶ Забезпечте віддачу тепла через відкриті регулювальні вентилялі для радіаторів.
- ▶ Одночасно натисніть і утримуйте кнопку і кнопку , доки на дисплеї не з'явиться символ . Буквено-цифровий індикатор відображає температуру лінії подачі, у текстовому рядку блимає 100% (максимальна номінальна теплопродуктивність приготування гарячої води). Через короткий час пальник починає працювати.
- ▶ Перевірте потрібний тиск підключення газу за таблицею.

Вид газу	Номінальний тиск [мбар]	допустимий діапазон тиску при максимальній номінальній теплопродуктивності [мбар]
Природний газ	13	10 - 16
Скrapлений газ (пропан) <sup>1)</sup>	30	25 - 35
Скrapлений газ (бутан)	30	25 - 35

1) Суміш пропану та бутану для стаціонарних ємностей об'ємом до 15 000 л

Таб. 33 Допустимий тиск підключення газу



Введення в експлуатацію за межами допустимого діапазону тиску забороняється.

- ▶ Визначте причину та усуньте несправність.
  - ▶ Якщо це неможливо: перекрийте подачу газу до приладу та повідомте постачальника газу.
- 
- ▶ Натисніть кнопку **ok**. Прилад знову переходить у нормальний режим.
  - ▶ Вимкніть прилад, закрийте газовий кран, зніміть манометр і закрутіть гвинт.
  - ▶ Знову змонтувати кожух.

## 12 Вимірювання токсичності димових газів

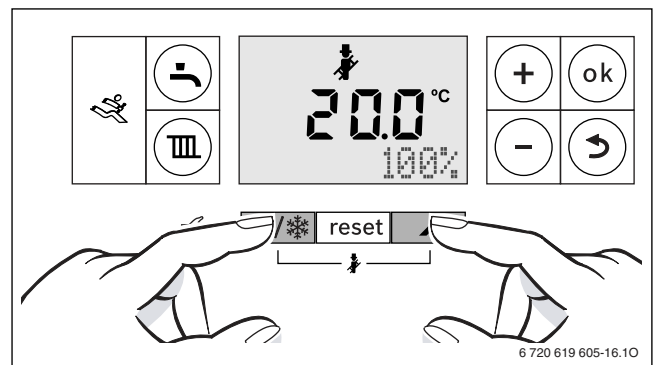
### 12.1 Режим чищення димової труби

У режимі чищення димової труби прилад працює з максимальною номінальною теплопродуктивністю.



Щоб виміряти значення або зробити налаштування, у вас є 30 хвилин. Потім прилад знову повертається до нормального режиму.

- ▶ Забезпечте віддачу тепла через відкриті регулювальні вентилялі для радіаторів.
- ▶ Одночасно натисніть і утримуйте кнопку і кнопку , доки на дисплеї не з'явиться символ . Дисплей відображає температуру лінії подачі, у текстовому рядку блимає **100%** (= максимальна номінальна теплопродуктивність). Через короткий час пальник починає працювати.



Мал. 49 100% (максимальна номінальна теплопродуктивність гарячої води)

- ▶ Щоб вибрати бажану номінальну теплопродуктивність, натисніть кнопку + або кнопку – (→ розділ 11).

## 12.2 Перевірка на герметичність димовідвідного тракту

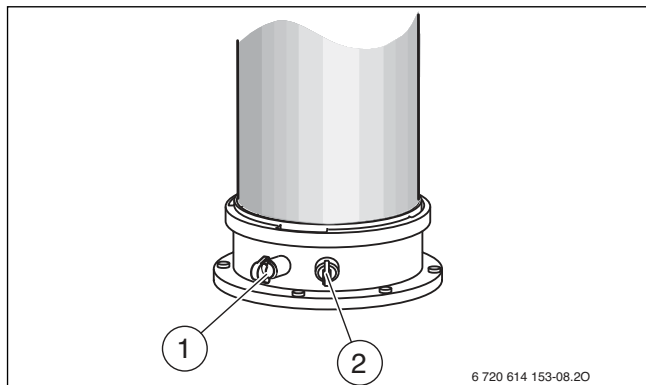
Вимірювання  $O_2$  або  $CO_2$  у повітрі для горіння.

Для вимірювання використовуйте газовий зонд круглої форми.




За допомогою вимірювання  $O_2$  або  $CO_2$  у повітрі для горіння в разі використання трубопроводу для відведення димових газів згідно з  $C_{13}$ ,  $C_{33}$ ,  $C_{43}$  і  $C_{93}$  можна перевірити герметичність димовідвідного тракту. Значення  $O_2$  не має бути меншим ніж 20,6%. Вміст  $CO_2$  не має перевищувати 0,2%.

- ▶ Видаліть заглушку зі штуцера для вимірювання повітря для горіння [2].
- ▶ Вставте зонд димових газів у штуцер і герметизуйте місце вимірювання.
- ▶ У режимі чищення димової труби встановіть **максимальну номінальну теплопродуктивність**.




Мал. 50 Вимірювальний штуцер димових газів і штуцер для вимірювання повітря для горіння

- [1] Вимірювальний штуцер димових газів  
[2] Штуцер для вимірювання повітря для горіння

- ▶ Виміряйте вміст  $O_2$  і  $CO_2$ .
- ▶ Натисніть кнопку . Прилад знову переходить у нормальний режим.
- ▶ Вийміть зонд димових газів.
- ▶ Знову встановіть заглушки.

## 12.3 Вимірювання рівня CO в димових газах

Для вимірювання використовуйте багатоотвірний зонд димових газів.

- ▶ Витягніть заглушку з вимірювального штуцера димових газів.
- ▶ Вставте зонд димових газів до упору в штуцер та герметизуйте місце вимірювання.
- ▶ У режимі чищення димової труби встановіть **максимальну номінальну теплопродуктивність**.
- ▶ Виміряйте вміст CO.
- ▶ Натисніть кнопку . Прилад знову переходить у нормальний режим.
- ▶ Вийміть зонд димових газів.
- ▶ Знову встановіть заглушки.

## 13 Захист довкілля та утилізація

Захист довкілля є основоположним принципом діяльності групи Bosch.

Якість продукції, економічність і екологічність є для нас пріоритетними цілями. Необхідно суворо дотримуватися законів і приписів щодо захисту навколишнього середовища.

Для захисту навколишнього середовища ми використовуємо найкращі з точки зору економічних аспектів матеріали та технології.

### Упаковка

Що стосується упаковки, ми беремо участь у програмах оптимальної утилізації відходів.

Усі пакувальні матеріали, які використовуються, екологічно безпечні та придатні для подальшого використання.

### Старий прилад

Старі прилади містять цінні матеріали, які можна використати повторно.

Конструктивні вузли легко відділяються. На пластик нанесено маркування. Таким чином можна сортувати конструктивні вузли та передавати їх на повторне використання чи утилізацію.

## 14 Діагностика та техобслуговування

### 14.1 Вказівки з техніки безпеки для діагностики та техобслуговування

#### Вказівки для цільової групи

Діагностику та обслуговування повинні здійснювати тільки кваліфіковані фахівці спеціалізованого підприємства. Обов'язковим є дотримання вимог інструкцій із технічного обслуговування. Недотримання цих приписів може призвести до пошкодження обладнання та травмування з небезпекою для життя.

- ▶ Звертайте увагу користувача на наслідки недостатньої або неправильної діагностики та техобслуговування або їх відсутності.
- ▶ Принаймні один раз на рік систему опалення повинні оглядати фахівці зі спеціалізованого підприємства і виконувати за потреби необхідні роботи з техобслуговування та чищення.
- ▶ Недоліки, що з'являються, слід відразу усувати.
- ▶ Перевіряйте котловий блок, який включає камеру згоряння і теплообмінник, щонайменше кожні 2 роки та за потреби очищайте його. Рекомендуємо щорічне чищення.
- ▶ Використовуйте тільки оригінальні запчастини (див. каталог запасних частин).
- ▶ Заміняйте демонтовані ущільнення та ущільнювальні кільця на нові.



**⚠ Небезпека для життя через ураження струмом!**

Дотик до деталей, що знаходяться під напругою, може призвести до ураження електричним струмом.

- ▶ Перед проведенням робіт на електричних частинах вимкніть енергопостачання 230 В змінного струму (запобіжник, лінійний захисний автомат) та встановіть захист від випадкового повторного ввімкнення.

**⚠ Небезпека для життя через витік димових газів!**

Витік димових газів може призвести до отруєння.

- ▶ Після проведення робіт на компонентах системи відведення димових газів перевірте їх герметичність.

**⚠ Небезпека вибуху внаслідок витоку газу!**

Витік газу може призвести до вибуху.

- ▶ Перед роботою на газопровідних компонентах закрийте газовий кран.
- ▶ Виконайте перевірку герметичності.

**⚠ Небезпека опіку гарячою водою!**

Гаряча вода може призвести до тяжких опіків.

- ▶ Попередьте мешканців про небезпеку опіку гарячою водою.
- ▶ Термічну дезінфекцію можна проводити тільки тоді, коли відсутня потреба в гарячій воді.

**⚠ Пошкодження приладу, спричинені витоком води!**

Витік води може пошкодити систему керування.

- ▶ Перед виконанням робіт на гідравлічних компонентах накрийте панель керування.

**⚠ Допоміжні засоби для діагностики та техобслуговування**

- Необхідні такі вимірювальні прилади:
  - Електронний аналізатор димових газів для визначення вмісту CO<sub>2</sub>, O<sub>2</sub>, CO та температури димових газів
  - Манометр 0–30 мбар (із точністю 0,1 мбар)
- ▶ Використовуйте теплопровідну пасту 8 719 918 658 0.
- ▶ Використовуйте дозволені змазки.

**⚠ Після діагностики/техобслуговування**

- ▶ Підтягніть усі послаблені гвинтові з'єднання.
- ▶ Знову введіть прилад в експлуатацію (→ стор. 25).
- ▶ Перевірте герметичність місць розгалуження.
- ▶ Перевірте співвідношення газ-повітря.

**14.2 Запит останньої збереженої несправності**

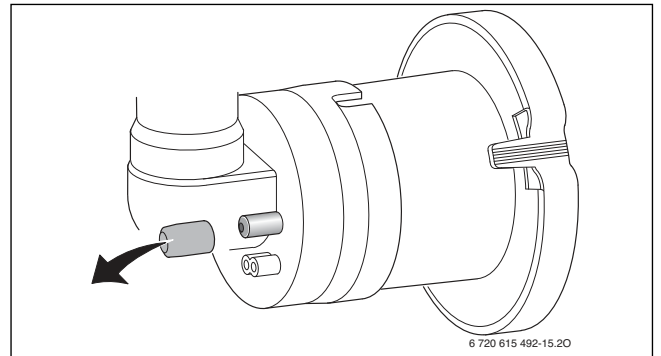
- ▶ Виберіть сервісну функцію i02.



Огляд несправностей наведено в розділі 15.

**14.3 Перевірка котлового блока, який включає камеру згоряння і теплообмінник**

- ▶ Зняття кожуха (→ стор. 20).
- ▶ Зніміть заглушку зі штуцера для вимірювання та підключіть манометр.



Мал. 51 Штуцер для вимірювання на змішувальній камері

- ▶ Перевірте тиск при максимальній номінальній теплопродуктивності на змішувальній камері.
- ▶ Наведені далі результати вимірювання свідчать про те, котловий блок, який включає камеру згоряння і теплообмінник, потребує чищення:
  - GC7000iW 14 < 4,2 мбар
  - GC7000iW 14/24 C < 4,0 мбар
  - GC7000iW 24 < 4,0 мбар
  - GC7000iW 24/28 C < 4,0 мбар

#### 14.4 Перевірка електродів і очищення котлового блока, який включає камеру згоряння і теплообмінник



##### **ОБЕРЕЖНО:**

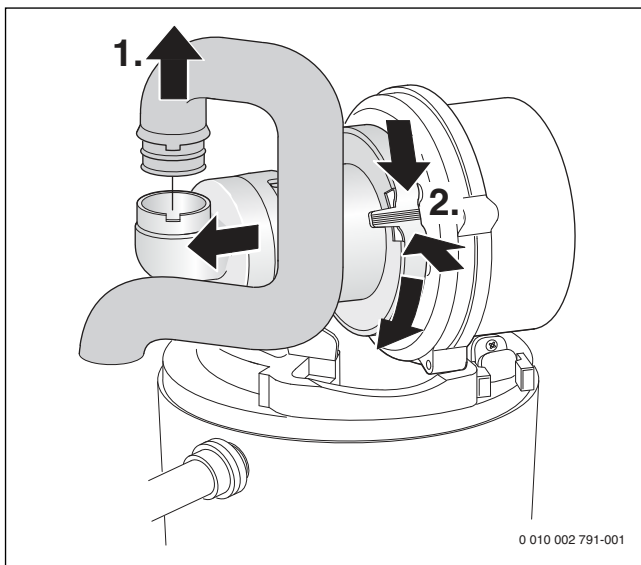
##### **Небезпека отримання опіків через гарячі поверхні!**

Деякі компоненти опалювального котла можуть бути дуже гарячими навіть через тривалий час після виведення з експлуатації!

- ▶ Перш ніж виконувати роботи на опалювальному котлі: дочекайтеся остаточного охолодження приладу.
- ▶ За потреби використовуйте захисні рукавиці.

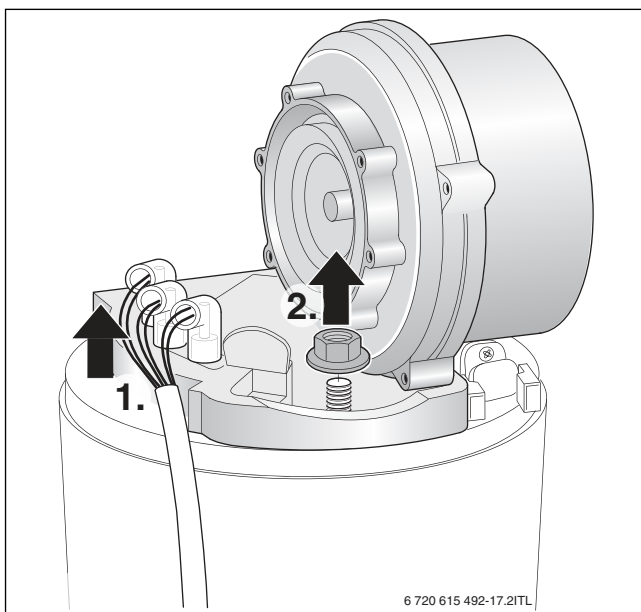
Для очищення котлового блока, який включає камеру згоряння і теплообмінник, використовуйте приладдя № 1156, артикулярний номер 7 719 003 006, до складу якого входить щітка й інструмент для видалення елемента, що знімається з теплообмінника.

1. Витягніть впускну трубу.
2. На змішувальній камері натисніть на фіксатор, поверніть донизу та зніміть змішувальну камеру вперед.



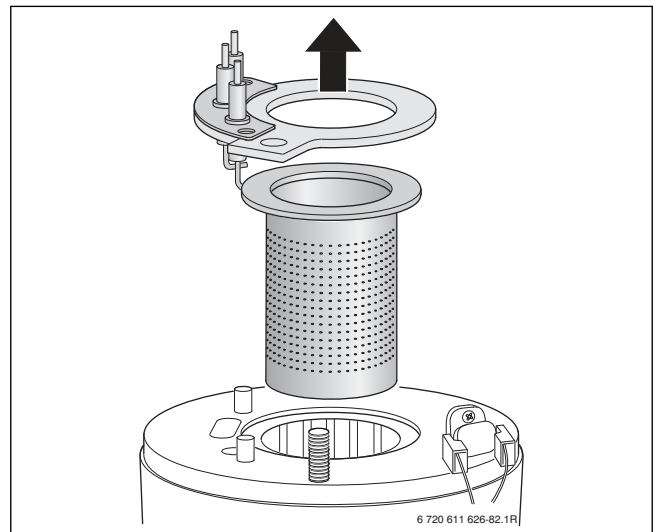
Мал. 52 Демонтаж впускної труби та змішувальної камери

1. Зніміть кабель запалювального та контрольного електродів.
2. Відкрутіть гайку та зніміть вентилятор.



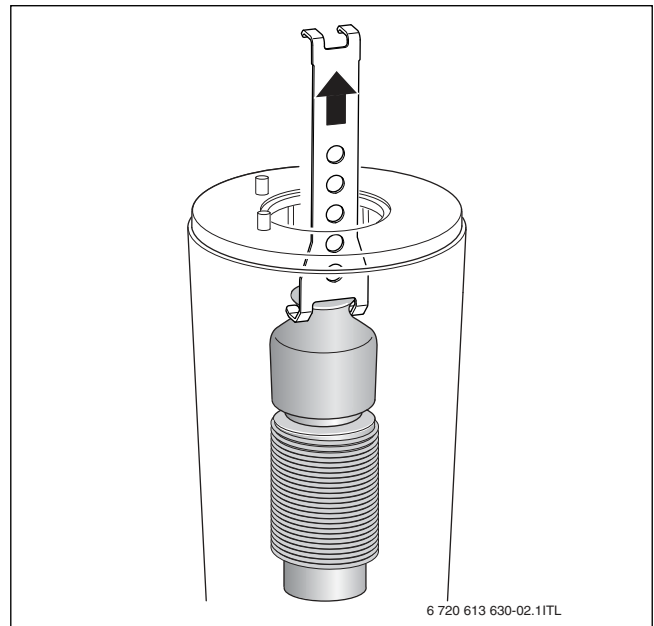
Мал. 53 Виймання вентилятора

- ▶ Зніміть комплект електродів із ущільненням і перевірте електроди на наявність забруднень, за потреби очистьте або замініть.
- ▶ Витягнути пальник.



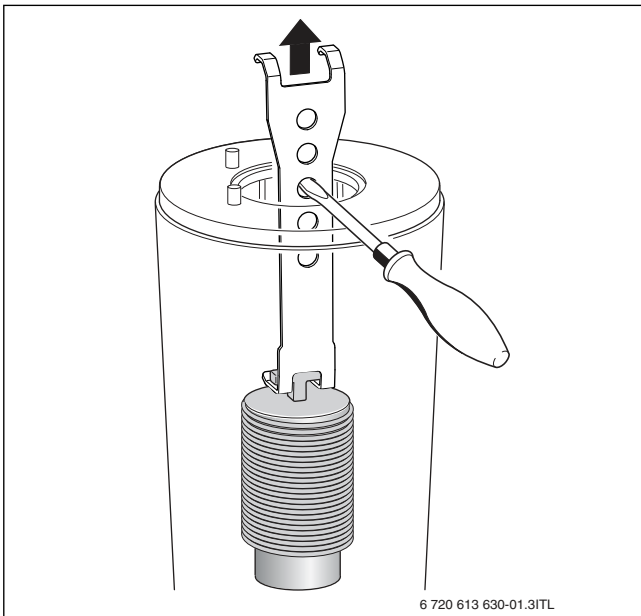
Мал. 54 Виймання пальника

- ▶ Витягніть верхній елемент теплообмінника, що служить для оптимізації розподілу тепла, за допомогою спеціального інструмента.



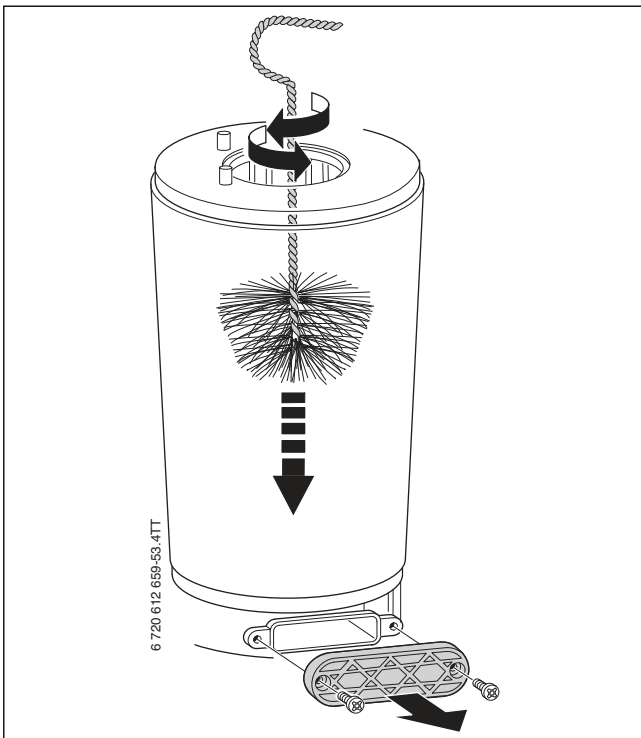
Мал. 55 Виймання верхнього елемента теплообмінника, що служить для оптимізації розподілювання тепла

- ▶ Витягніть нижній елемент теплообмінника, що служить для оптимізації розподілу тепла, за допомогою спеціального інструмента.



Мал. 56 Виймання нижнього елемента теплообмінника, що служить для оптимізації розподілювання тепла

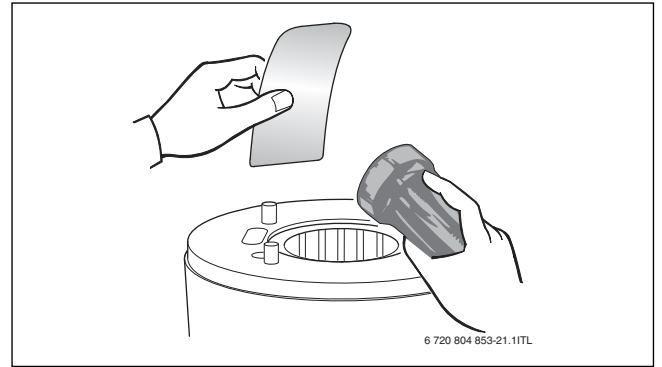
- ▶ Очистьте обидва елементи теплообмінника, що служать для оптимізації розподілу тепла.
- ▶ Очистьте котловий блок за допомогою щітки:
  - обертаючи праворуч і ліворуч
  - згори донизу до упору
- ▶ Відкрутіть гвинти на кришці контрольно-ревізійного отвору та зніміть кришку.



Мал. 57 Чищення теплообмінника

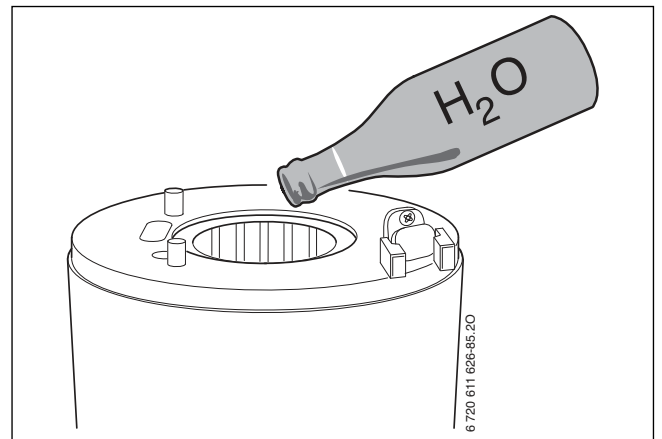
- ▶ Видаліть відкладення пилососом і знову закрийте контрольно-ревізійний отвір.

- ▶ Наявність відкладень у котловому блоці можна перевірити за допомогою ліхтарика та дзеркала.



Мал. 58 Перевірка котлового блоку, який включає камеру згорання і теплообмінник, на наявність відкладень

- ▶ Установіть на місце елемент теплообмінника, що служить для оптимізації розподілювання тепла.
- ▶ Демонтуйте сифон для конденсату і підставте придатну посудину.
- ▶ Промийте водою котловий блок, який включає камеру згорання і теплообмінник, згори.



Мал. 59 Промивання водою котлового блоку, який включає камеру згорання і теплообмінник

- ▶ Знову відкрийте контрольно-ревізійний отвір і очистьте конденсатозбірник та з'єднання лінії конденсату.

**УВАГА:**

**Матеріальні збитки через гарячі димові гази!**

Через несправні ущільнення можуть виходити димові гази, які можуть призвести до пошкодження приладу та порушення безпеки його роботи.

- ▶ Після кожного техобслуговування та діагностики замінійте всі відповідні ущільнення.
- ▶ Стежте за правильністю встановлення ущільнень.

- ▶ Відрегулюйте співвідношення газ-повітря (→ стор. 36).

### 14.5 Очищення сифона для конденсату

#### ПОПЕРЕДЖЕННЯ:

#### Небезпека для життя внаслідок отруєння!

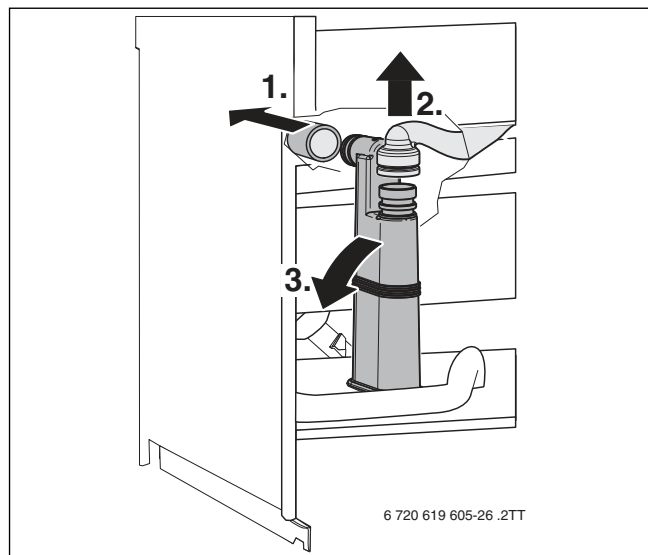
З незаповненого сифона для конденсату можуть виходити отруйні димові гази.

- ▶ Програму наповнення сифона вмикайте тільки під час техобслуговування, а після його завершення вмикайте програму знову.
- ▶ Переконайтеся, що конденсат відводиться належним чином.



На пошкодження, які виникли внаслідок недостатнього очищення сифона для конденсату, гарантія не розповсюджується.

- ▶ Сифон для конденсату потрібно регулярно очищати.
1. Зніміть шланг на сифоні для конденсату.
  2. Зніміть трубу подачі з сифона для конденсату.
  3. Від'єднати сифон для конденсату із боків і витягніть його.

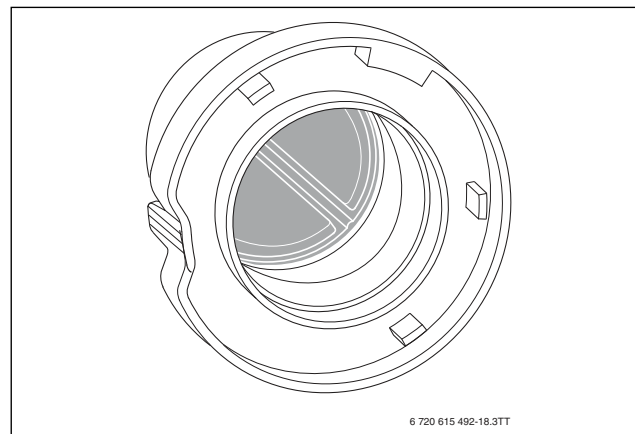


Мал. 60 Демонтаж сифона для конденсату

- ▶ Очистьте сифон для конденсату та перевірте прохід до теплообмінника.
- ▶ Перевірте конденсаційний шланг, за потреби очистьте його.
- ▶ Наповніть сифон для конденсату прибіл. ¼ л води та встановіть його.

### 14.6 Перевірка мембрани (захисту від зворотного потоку димових газів) у змішувальній камері

- ▶ Демонтуйте змішувальну камеру (→ мал. 52).
- ▶ Перевірте мембрану на наявність забруднень і розривів.



Мал. 61 Мембрана у змішувальній камері

### 14.7 Прилади GC7000iW ... C: перевірка пластинчастого теплообмінника

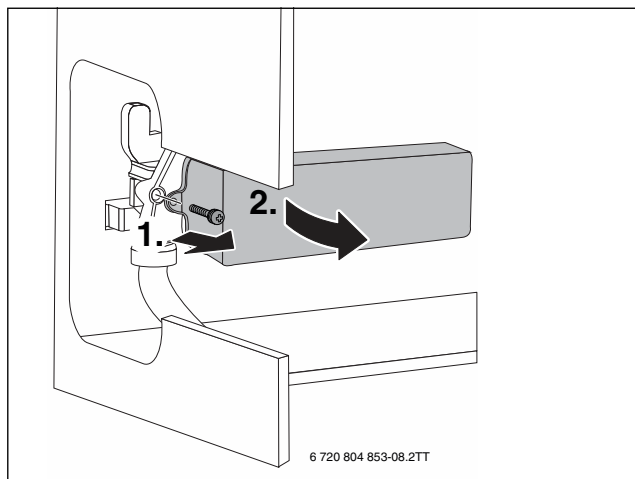
За умови недостатньої теплопродуктивності гарячого водопостачання:

- ▶ Перевірте фільтр у трубі холодної води на наявність бруду (→ розділ 14.8).
- ▶ Видалення нашарування солей та вапна з пластинчастого теплообмінника за допомогою засобу для видалення нашарування солей, який призначений для нержавіючої сталі (1.4401).

-або-

- ▶ Демонтуйте та замініть пластинчастий теплообмінник.

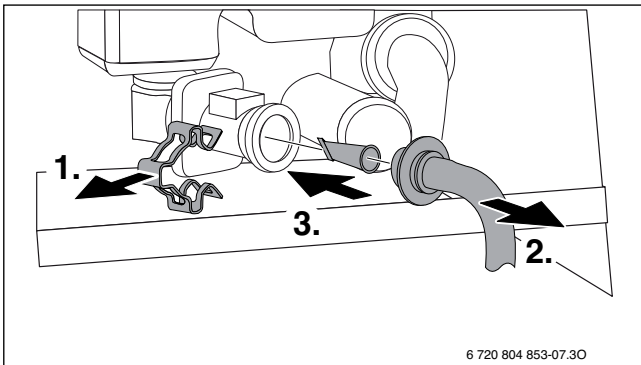
1. Вийміть гвинт.
2. Витягніть пластинчастий теплообмінник.



Мал. 62 Демонтаж пластинчастого теплообмінника

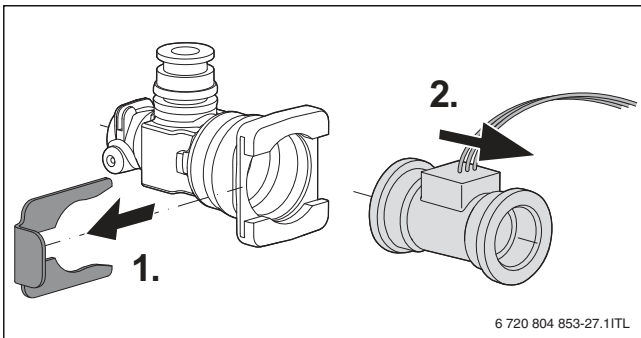
### 14.8 Прилади GC7000iW ... C: перевірка фільтра в трубі холодної води та турбіні

1. Зніміть затискач.
2. Викрутіть трубу холодної води.
3. Витягніть фільтр з труби холодної води та перевірте його на наявність забруднення.



Мал. 63 Демонтаж фільтра в трубі холодної води

1. Зніміть затискач.
2. Витягніть турбіну.



Мал. 64 Демонтаж турбіни на трубі холодної води

- ▶ Виберіть сервісну функцію **i6** «Поточний протік турбіни».
- ▶ Виконуйте продувку у напрямку потоку турбіни.
- ▶ Якщо на дисплеї немає індикації, замініть турбіну.

### 14.9 Перевірка мембранного компенсаційного бака

Мембранний компенсаційний бак слід перевіряти щорічно.

- ▶ Видаліть воду з приладу.
- ▶ За потреби встановіть попередній тиск розширювального бака на постійну висоту опалювальної установки.

### 14.10 Налаштування робочого тиску системи опалення

Індикація на манометрі	
1 бар	Мінімальний тиск заповнення (для охолодженої установки)
1–2 бари	Оптимальний тиск заповнення
3 бар	Не можна перевищувати максимальний тиск заповнення при максимальній температурі води (інакше відкриється запобіжний клапан).

Таб. 34

Коли індикатор перебуває нижче позначки 1 бар (для охолодженої установки):

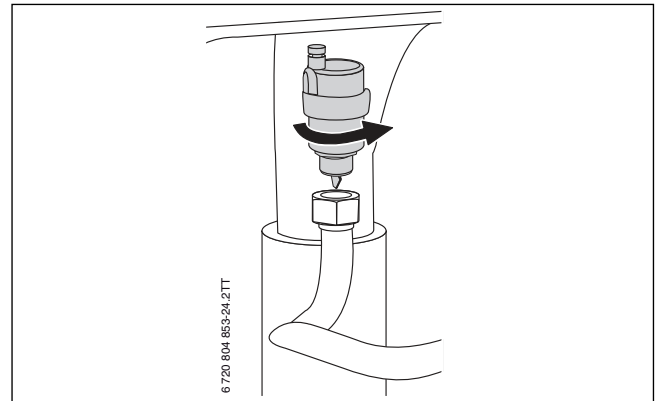
- ▶ Для того, щоб повітря не потрапило у воду в системі опалення, заповніть шланг для підживлення водою.
- ▶ Доливайте воду, доки індикатор не переміститься між позначки 1 та 2 бари.

Якщо тиск не утримується:

- ▶ перевірте герметичність розширювального бака та системи опалення.

### 14.11 Демонтаж автоматичного повітровідокремлювача

- ▶ Відкрутіть автоматичний повітровідокремлювач.

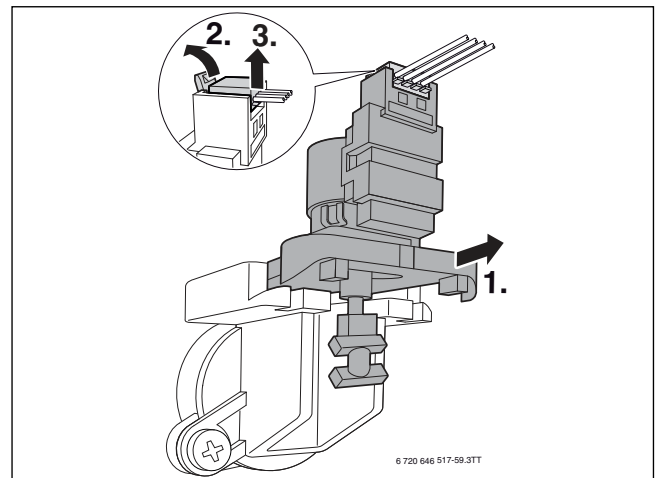


Мал. 65 Демонтаж автоматичного повітровідокремлювача

### 14.12 Перевірка мотора 3-ходового клапана

- ▶ За допомогою сервісної функції **t4** «Внутрішній 3-ходовий клапан постійно у положенні нагріву гарячої води» перевірити мотор 3-ходового клапана (сторінка 36), за потреби, замінити.

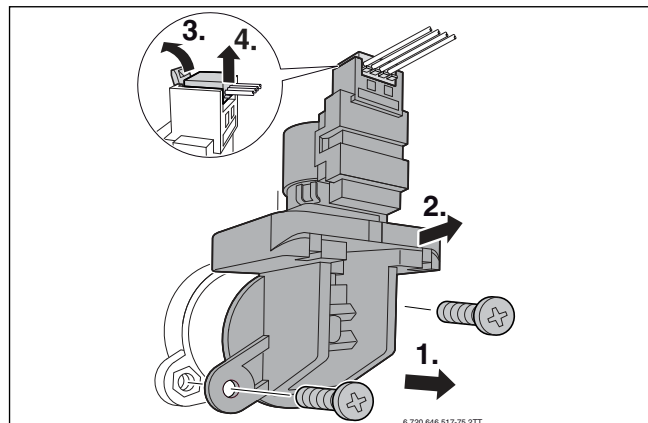
1. Витягнути мотор.
2. Натиснути кріплення штекера.
3. Зняти штекер.



Мал. 66 Зняття мотора 3-ходового клапана

### 14.13 Зняття 3-ходового клапана

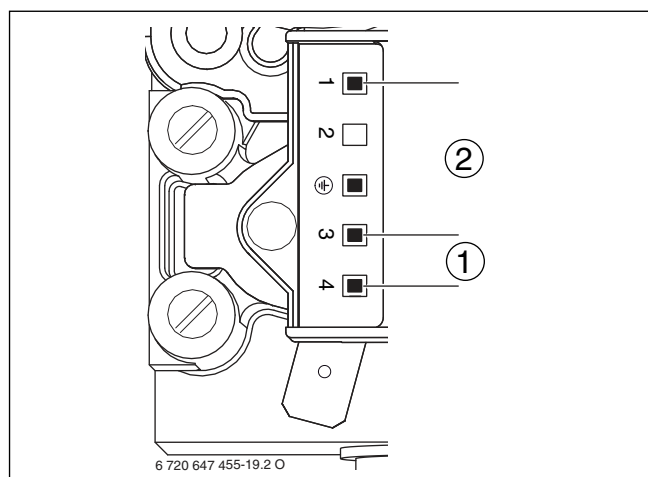
1. Зняти гвинти.
2. Витягнути 3-ходовий клапан.
3. Натиснути кріплення штекера.
4. Зняти штекер.



Мал. 67 Зняття 3-ходового клапана

### 14.14 Перевірка газової арматури

- ▶ Зніміть штекер (230 В змінного струму) на газовій арматурі.
- ▶ Виміряйте опір електромагнітного клапану [1] та [2].



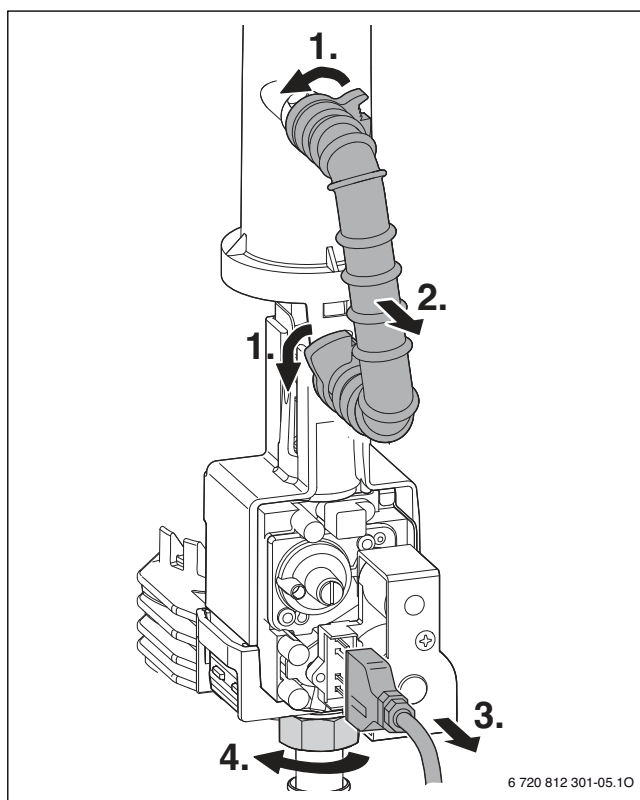
Мал. 68 Точки вимірювання на газовій арматурі

- [1] Точки вимірювання електромагнітного клапану 1 (3-4)
- [2] Точки вимірювання електромагнітного клапану 2 (1-3)
- ▶ Якщо опір становить 0 або  $\infty$ , замініть газову арматуру.

### 14.15 Демонтаж газової арматури

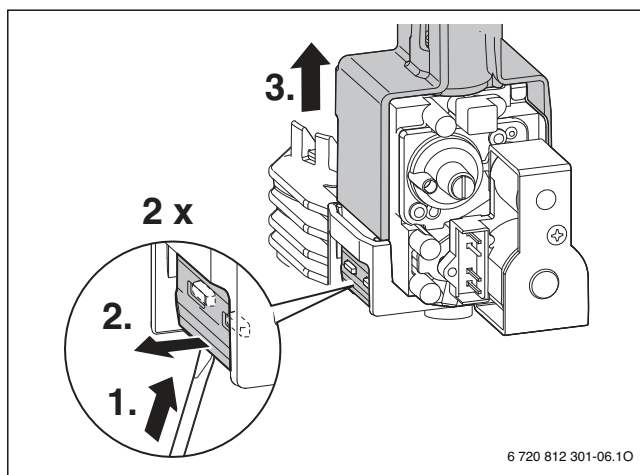
- ▶ Закривання газового крана

  1. Відкрийте блокування на газопровідній трубі.
  2. Зніміть газопровідну трубу.
  3. Зніміть штекер (24 В) на газовій арматурі.
  4. Видкрутіть гайку.



Мал. 69 Демонтаж газової арматури

- ▶ За допомогою викрутки звільніть фіксатор з обох сторін.
- ▶ Витягніть газову арматуру та зніміть пластиковий кожух.

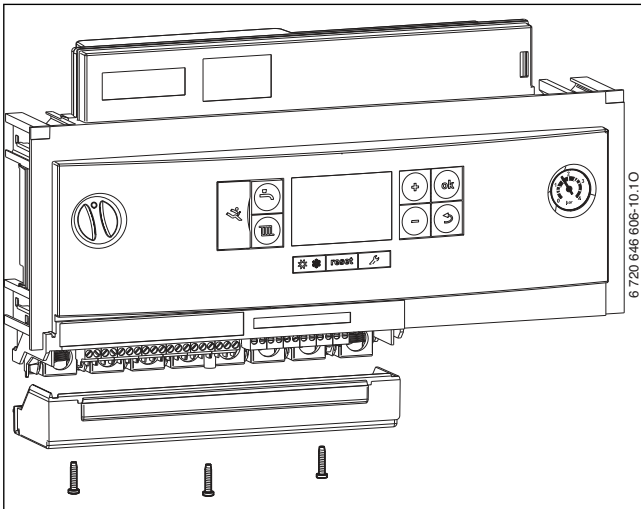


Мал. 70 Демонтаж газової арматури

- ▶ Встановіть газову арматуру в зворотному порядку та налаштуйте співвідношення газ-повітря (→Розділ 11 стор. 36).

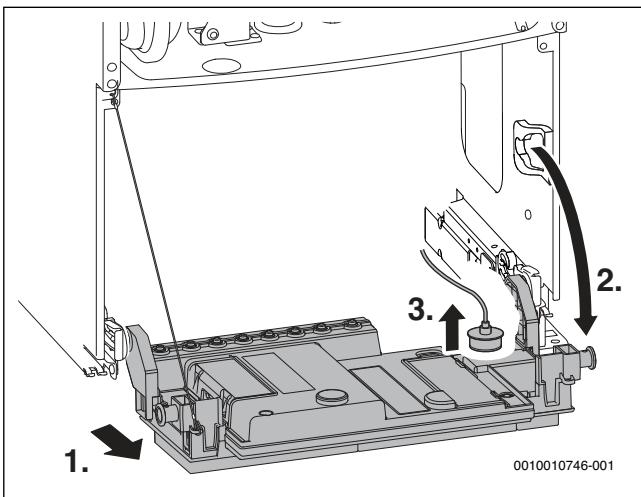
### 14.16 Демонтаж системи керування

- ▶ Викрутіть гвинти.
- ▶ Зніміть кожух.



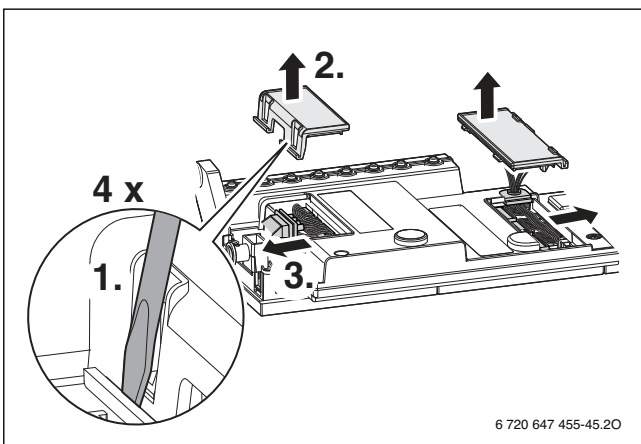
Мал. 71 Зняття кожуха

- ▶ Витягніть усі підключені клеми та відповідні кабельні вводи вниз.
- ▶ Відкиньте систему керування вниз.
- ▶ Розблокуйте манометр.



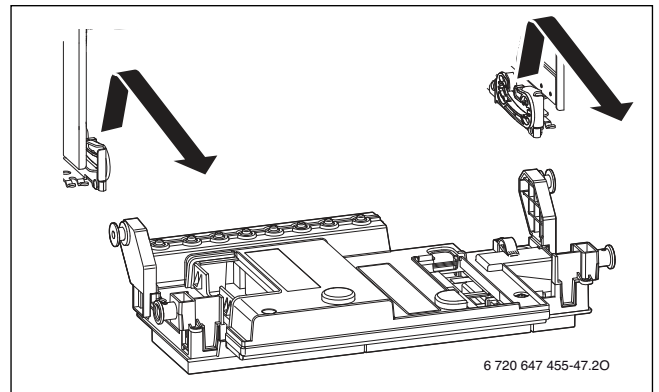
Мал. 72 Відкидання системи керування вниз

- ▶ Зніміть кожух ліворуч та праворуч і вийміть штекер.



Мал. 73 Зняття кожуха

- ▶ Зніміть з петель систему керування.

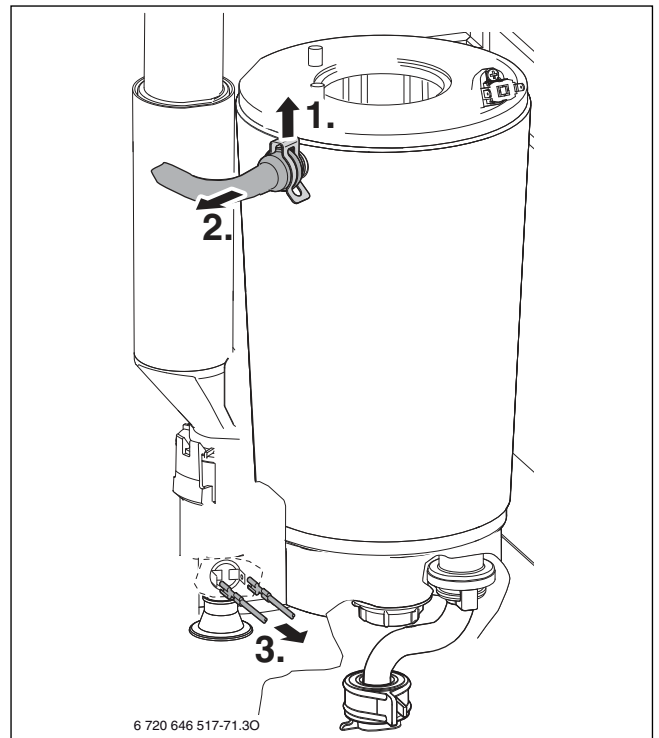


Мал. 74 Знімання з петель системи керування

### 14.17 Демонтаж котлового блоку, який включає камеру згоряння і теплообмінник

- ▶ Демонтаж впускної труби та змішувальної камери (→ мал. 52, стор. 42).
- ▶ Демонтуйте вентилятор (→ мал. 53, стор. 42).

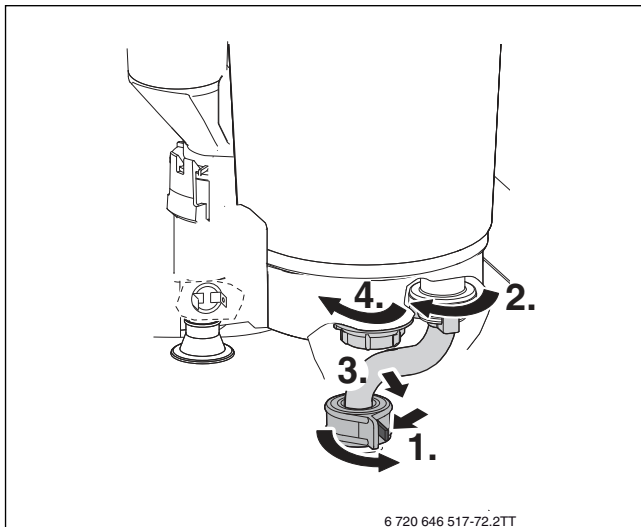
1. Зніміть затискач.
2. Від'єднайте трубу лінії подачі.
3. Зніміть кабель з обмежувача температури димових газів.



Мал. 75 Від'єднання труби лінії подачі та зняття кабелю

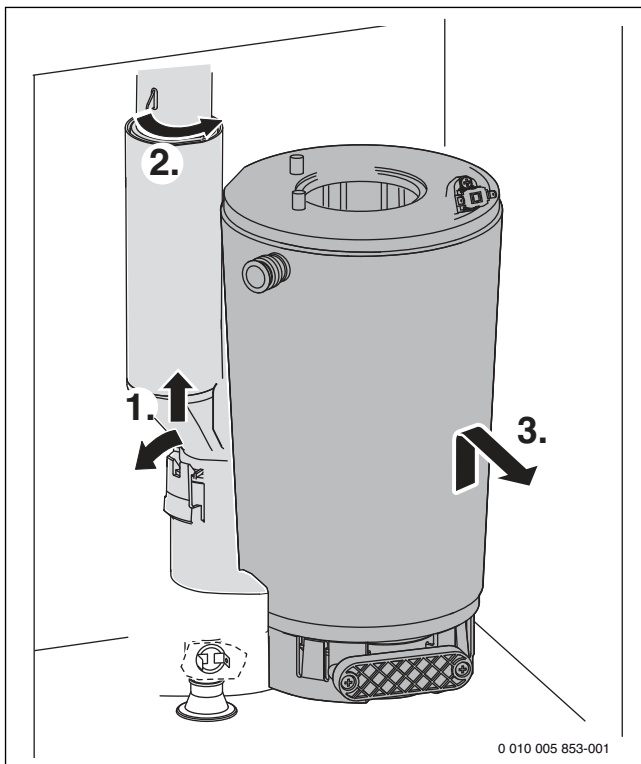
1. Від'єднайте трубу зворотної лінії від насоса опалювального контуру.
2. Від'єднайте трубу зворотної лінії на котловому блоці, який включає камеру згоряння і теплообмінник.
3. Зніміть трубу зворотної лінії.

4. Вийміть гайку.



Мал. 76 Виймання гайки та від'єднання труби зворотної лінії

1. Розблокуйте трубу для відведення відпрацьованих газів та змістіть її догори.
2. Поверніть трубу для відведення відпрацьованих газів праворуч.
3. Зніміть котловий блок, який включає камеру згоряння і теплообмінник.



Мал. 77 Демонтаж котлового блока, який включає камеру згоряння і теплообмінник



**14.18 Список здійснених перевірок та техобслуговувань**

Дата							
1	Виклик останньої збереженої несправності в системі керування, сервісна функція <b>i02</b> .						
2	Візуальна перевірка трубопроводу подачі повітря/відведення димових газів.						
3	Перевірка тиску підключення газу.	мбар					
4	Перевірка співвідношення газ-повітря для макс./мін. номінальної теплопровідності.	мін.% макс. %					
5	Перевірка герметичності газо- та водопровідних компонентів.						
6	Перевірка котлового блока, який включає камеру згоряння і теплообмінник.						
7	Перевірка пальника.						
8	Перевірка електродів, сервісна функція <b>i08</b> .						
9	Перевірка іонізаційного струму, сервісна функція <b>i08</b> .						
10	Перевірка мембрани в змішувальній камері.						
11	Очищення сифону для відведення конденсату.						
12	Прилади GC7000iW ... C: перевірка фільтра в трубі холодної води.						
13	Перевірка попереднього тиску мембранного компенсаційного бака на статичну висоту опалювальної системи.	бар					
14	Перевірте робочий тиск системи опалення.	бар					
15	Перевірка електропроводки на пошкодження.						
16	Перевірка параметрів системи керування опаленням.						
17	Перевірте налаштовані сервісні функції згідно з наклейкою «Параметри в сервісному меню».						

Таб. 35 Протокол діагностики та техобслуговування

## 15 Індикація робочих режимів і несправностей

### 15.1 Загальна інформація

#### Пояснення таблиці 36 на сторінці 54:


- **Код несправності:** надає інформацію про несправність, яка виникла.
- **Додатковий код:** це число чітко ідентифікує повідомлення. Додатковий код відображається після натискання додаткової кнопки (залежно від регулятора).
- **Клас несправності:** надає інформацію про несправність, яка виникла, та її наслідки.

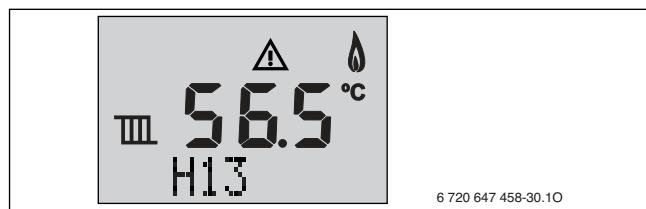
#### Індикація робочих режимів (клас несправності O)

Індикація робочих режимів сигналізує про стани системи під час нормальної експлуатації.

Індикацію робочих режимів можна відобразити за допомогою сервісної функції i01.


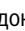



#### Несправності без блокування (клас несправності R)

Коли виникають несправності, що не призводять до блокування роботи, система опалювання працює далі. На дисплеї відображається символ .



Мал. 78 Приклад: несправність, що не призводить до блокування

Скидання несправності, що не призводить до блокування

- ▶ Натисніть кнопку , доки не відобразяться символи  і .
- ▶ Код несправності з'явиться з відповідним номером.
- ▶ Щоб вибрати код несправності, натисніть кнопку + або кнопку -.
- ▶ Щоб стерти код несправності, натисніть кнопку "Скидання". На дисплеї ненадовго з'явиться символ .
- ▶ Подальші коди несправності стирайте таким самим чином.
- ▶ Натисніть кнопку .
- ▶ Прилад знову переходить у нормальний режим.

#### Несправності, що призводять до блокування (клас несправності B)

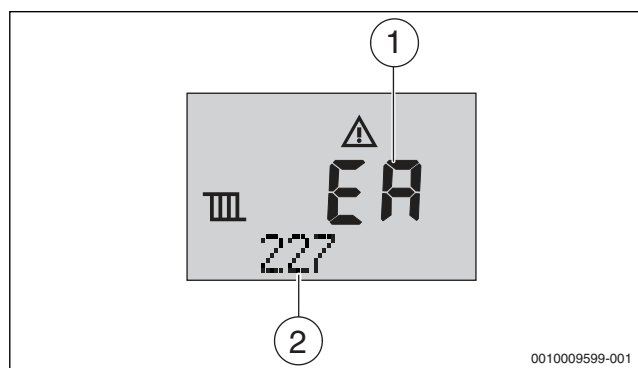
Несправності з блокуванням призводять до тимчасового вимкнення системи опалення. Система опалення самостійно запускається знову, як тільки зникає несправність, що призводить до блокування.

Код несправності та додатковий код несправності, що призводить до блокування, можна переглянути за допомогою сервісної функції i01.

#### Клас несправності V: несправності замикання

Несправності з цим типом блокування призводять до вимкнення системи опалення, що запускається знову тільки після скидання.

Код несправності та додатковий код несправності замикання відображаються з миготінням.



Мал. 79 Приклад: індикація несправності, що призводить до блокування

- [1] Код несправності
- [2] Додатковий код

- ▶ Вимкніть і знову ввімкніть прилад.

**-або-**

- ▶ Натисніть та утримуйте кнопку "Скидання", доки не з'явиться **Reset**.

Прилад знову переходить у нормальний режим. Відобразиться температура лінії подачі.

Якщо несправність не усувається:

- ▶ Перевірте друковану плату та за потреби замініть її.
- ▶ Налаштуйте сервісні функції згідно з наклейкою "Налаштування у сервісному меню".

**15.2 Таблиця індикації робочих режимів і несправностей**

Код несправності	Додатковий код	Клас несправності	Опис	Усунення
-	200	0	Прилад перебуває в режимі опалення.	-
-	201	0	Прилад перебуває в режимі підігріву води.	-
-	202	0	Блокування таймера активне: проміжок часу для повторного вмикання пальника ще не досягнуто (→ сервісна функція 2.3b, стор. 30).	-
-	203	0	Прилад перебуває в режимі готовності до експлуатації, потреби в теплі немає.	-
-	204	0	Фактична температура прямої лінії подачі вище за встановлену температуру лінії подачі. Пристрій вимкнено.	-
-	208	0	Прилад знаходиться в режимі чищення димової труби. Через 15 хвилин режим чищення димової труби буде автоматично завершений.	-
-	265	0	Необхідна кількість тепла менше за мінімальну теплопродуктивність приладу. Прилад працює в режимі вмикання/вимикання.	-
-	268	0	Прилад перебуває в тестовому режимі (→ тест: параметри перевірки роботи, стор. 30).	-
-	270	0	Прилад запускається.	-
-	275	0	Прилад перебуває в тестовому режимі.	-
-	282	0	Немає повідомлення про кількість обертів на насосі опалювального контуру.	-
-	283	0	Пальник запускається.	-
-	284	0	Газова арматура відкрита, перший час безпеки.	-
-	305	0	Тривалість утримання тепла: часовий інтервал утримання тепла гарячої води ще не завершився (→ сервісна функція 2.3F, стор. 30).	-
-	341	0	Обмеження перепадів температури: занадто швидке зростання температури в режимі опалення.	-
-	342	0	Обмеження перепадів температури: занадто швидке зростання температури в режимі підігріву води.	-
-	357	0	Активна функція видалення повітря.	-
-	358	0	Захист від блокування для 3-ходового клапана активний.	-
0Y	276	B	Температура на датчику температури лінії подачі > 95 °C.	Ця індикація несправності може з'являтися при відсутності несправності, якщо одночасно закрити всі регульовальні вентиля для радіаторів. <ul style="list-style-type: none"> <li>▶ Перевірте робочий тиск системи опалення.</li> <li>▶ Відкрийте запірні крани.</li> <li>▶ Перевірте насос опалювального контуру за допомогою сервісної функції t3 (→ стор. 30).</li> <li>▶ Перевірте з'єднувальний кабель насоса опалювального контуру.</li> <li>▶ Прокрутіть насос опалювального контуру, за потреби замініть.</li> <li>▶ Встановіть правильну продуктивність або характеристики насоса та налаштуйте максимальну продуктивність.</li> </ul>

Код несправності	Додатковий код	Клас несправності	Опис	Усунення
9 A	235	V	Неправильний кодувальний штекер.	▶ Перевірте кодувальний штекер.
9 A	360	V		
9 A	361	V		
9 A	362	V		
9U	233	V	Кодувальний штекер не розпізнається.	▶ Вставте кодувальний штекер належним чином, за потреби замініть.
A1	281	V	Насос опалювального контуру не створює тиск.	▶ Перевірте робочий тиск системи опалення. ▶ Відкрийте запірні крани. ▶ Видалити повітря з приладу за допомогою сервісної функції 2.2C (→ стор. 30). ▶ Прокрутіть насос опалювального контуру, за потреби замініть.
A8	323	V	Немає зв'язку з шиною.	▶ Перевірте з'єднувальний кабель компонента, підключеного до BUS-шини; за потреби замініть.
C1	264	V	Зупинка вентилятора.	▶ Перевірте кабель вентилятора зі штекером, за потреби замініть. ▶ Перевірте вентилятор на наявність забруднення та блокування, за потреби замініть.
C4	273	V	Пальник та вентилятор безперервно працювали протягом 24 годин і зупинилися на короткий час функцією контролю безпеки.	–
C6	215	V	Велика частота обертів вентилятора	▶ Перевірте систему відведення димових газів; за потреби очистіть чи відремонтуйте.
C6	216	V	Низька частота обертів вентилятора	▶ Перевірте кабель вентилятора зі штекером, за потреби замініть. ▶ Перевірте вентилятор на наявність забруднення та блокування, за потреби замініть.
C7	214	V	Вентилятор був вимкнений протягом часу безпеки.	▶ Перевірте кабель вентилятора зі штекером, за потреби замініть. ▶ Перевірте вентилятор на наявність забруднення та блокування, за потреби замініть.
C7	217	V	Вентилятор не працює.	▶ Перевірте кабель вентилятора зі штекером, за потреби замініть. ▶ Перевірте вентилятор на наявність забруднення та блокування, за потреби замініть.
D3	232	V	Спрацювало реле температури ТВ 1.	▶ Перевірте налаштування реле температури ТВ 1. ▶ Перевірте налаштування регулювання опалення.
D3	232	V	Реле температури ТВ 1 несправне.	▶ Перевірте датчик температури та з'єднувальний кабель на наявність переривань або короткого замикання; за потреби замініть.
D3	232	V	Відсутня перемичка на клеммах для зовнішнього реле температури ТВ 1.	▶ Перемичка на роз'ємі для зовнішнього комутаційного контакту  (→ стор. 25).
D3	232	V	Обмежувач температури заблокований.	▶ Розблокувати обмежувач температури.
D3	232	V	Відмова насоса для конденсату.	▶ Перевірте відведення конденсату. ▶ Замініть насос для конденсату.
D4	341	V	Обмеження перепадів температури: занадто швидке зростання температури в режимі опалення.	▶ Перевірте робочий тиск системи опалення. ▶ Відкрийте запірні крани. ▶ Перевірте насос опалювального контуру за допомогою сервісної функції t3 (→ стор. 30). ▶ Перевірте з'єднувальний кабель насоса опалювального контуру. ▶ Прокрутіть насос опалювального контуру, за потреби замініть. ▶ Встановіть правильну продуктивність або характеристики насоса та налаштуйте максимальну продуктивність.
D5	330	V	Пошкоджений зовнішній датчик температури лінії подачі (гідравлічна стрілка).	▶ Перевірте датчик температури та з'єднувальний кабель на наявність короткого замикання; за потреби замініть.
D5	331	V	Пошкоджений зовнішній датчик температури лінії подачі (гідравлічна стрілка)	▶ Перевірте датчик температури та з'єднувальний кабель на наявність переривань, за потреби замініть.
E2	350	V	Датчик температури лінії подачі пошкоджений (коротке замикання).	Коли несправність, що призводить до блокування, виникає протягом тривалого часу, вона перетворюється на несправність замикання. ▶ Перевірте датчик температури та з'єднувальний кабель на наявність короткого замикання; за потреби замініть.
E2	222	V		

Код несправності	Додатковий код	Клас несправності	Опис	Усунення
E2 E2	351 223	B V	Дефект датчика температури лінії подачі (переривання).	Коли несправність, що призводить до блокування, виникає протягом тривалого часу, вона перетворюється на несправність замикання. <ul style="list-style-type: none"> <li>▶ Перевірте датчик температури та з'єднувальний кабель на наявність переривань, за потреби замініть.</li> </ul>
E9 E9	224 224	B V	Спрацював обмежувач температури котлового блока, який включає камеру згоряння і теплообмінник, обмежувач температури димових газів або індикатор перепаду тиску.	Коли несправність, що призводить до блокування, виникає протягом тривалого часу, вона перетворюється на несправність замикання. <ul style="list-style-type: none"> <li>▶ Перевірте обмежувач температури котлового блока, який включає камеру згоряння і теплообмінник, і з'єднувальний кабель на наявність розриву; за потреби замініть.</li> <li>▶ Перевірте обмежувач температури димових газів і з'єднувальний кабель на наявність розриву; за потреби замініть.</li> <li>▶ Перевірте систему відведення димових газів; за потреби очистіть або відремонтуйте.</li> <li>▶ Перевірте шланг запобіжного клапану між трубою для відведення відпрацьованих газів та індикатор перепаду тиску і за потреби замініть його.</li> <li>▶ Перевірте індикатор перепаду тиску та з'єднувальний кабель та за потреби замініть їх (як правило, контакт повинен бути замкнений).</li> <li>▶ Перевірте робочий тиск системи опалення.</li> <li>▶ Видалити повітря з приладу за допомогою сервісної функції 2.2C (→ стор. 30).</li> <li>▶ Встановіть правильну продуктивність або характеристики насоса та налаштуйте максимальну продуктивність.</li> <li>▶ Перевірте насос опалювального контуру за допомогою сервісної функції t3.</li> <li>▶ Прокрутіть насос опалювального контуру, за потреби замініть.</li> <li>▶ Перевірити, чи встановлено в котловому блоці, який включає камеру згоряння і теплообмінник, елемент теплообмінника, що знімається для оптимізації розподілювання тепла (→ мал. 55 і 56, стор. 42).</li> <li>▶ Перевірте водопроводи котлового блока; за потреби замініть.</li> </ul>
EA EA	227 227	B V	Полум'я не розпізнається.	Після четвертої спроби розпалу несправність, що призводить до блокування, перетворюється на несправність замикання. <ul style="list-style-type: none"> <li>▶ Перевірте, чи відкритий газовий кран.</li> <li>▶ Перевірте тиск підключення газу.</li> <li>▶ Перевірте мережеве підключення.</li> <li>▶ Перевірте електроди з кабелем; за потреби замініть.</li> <li>▶ Перевірте систему відведення димових газів; за потреби очистіть чи відремонтуйте.</li> <li>▶ Перевірити співвідношення газ-повітря, за потреби корегувати.</li> <li>▶ Якщо використовується природний газ, перевірте зовнішній регулятор витрат газу; за потреби замініть.</li> <li>▶ Почистити сифон для відведення конденсату.</li> <li>▶ Демонтуйте мембрану у змішувальній камері вентилятора та перевірте наявність тріщин і забруднення.</li> <li>▶ Почистіть котловий блок, який включає камеру згоряння і теплообмінник.</li> <li>▶ Перевірте та за потреби замініть газову арматуру.</li> <li>▶ В режимі подачі повітря з приміщення перевірте приплив повітря для горіння або вентиляційні отвори.</li> </ul>
EA	229	B	Відсутній сигнал іонізації під час роботи пального.	Пальник перезапущається. У разі невдалої спроби розпалу відображається несправність EA 227, що призводить до блокування.
EA	261	B	Часова помилка в перший контрольний час	<ul style="list-style-type: none"> <li>▶ Перевірте електричні вставні контакти та електропроводку системи керування; за потреби замініть.</li> <li>▶ Замініть систему керування.</li> </ul>
F0	238	B	Кабель для підключення газової арматури, газова арматура або система керування несправні.	<ul style="list-style-type: none"> <li>▶ Перевірте електропроводку, за потреби замініть.</li> <li>▶ Перевірте та за потреби замініть газову арматуру.</li> <li>▶ Замініть систему керування.</li> </ul>
F0 F0	239 259	V V	Внутрішня несправність.	<ul style="list-style-type: none"> <li>▶ Замініть кодувальний штекер.</li> <li>▶ Замініть систему керування.</li> </ul>

Код несправності	Додатковий код	Клас несправності	Опис	Усунення
F0	280	B	Помилка часу під час спроби повторного запуску	<ul style="list-style-type: none"> <li>▶ Перевірте електричні вставні контакти та електропроводку системи керування; за потреби замініть.</li> <li>▶ Замініть систему керування.</li> </ul>
F0	290	B	Внутрішня несправність.	<ul style="list-style-type: none"> <li>▶ Натисніть і утримуйте кнопку "<b>Скидання</b>", доки в текстовому рядку не з'явиться Reset.</li> <li>Прилад знову переходить у робочий режим і відображається температура лінії подачі.</li> <li>▶ Перевірте електричні вставні контакти, електропроводку та проводку запалювання.</li> <li>▶ Перевірити співвідношення газ-повітря, за потреби корегувати.</li> <li>▶ Замініть систему керування.</li> </ul>
F0 F7 Fd	356 328 231	B B B	Мережева напруга зникла.	–
F7	228	B	Розпізнається полум'я, хоча пальник вимкнений.	<ul style="list-style-type: none"> <li>▶ Перевірте електроди на забруднення; за потреби замініть.</li> <li>▶ Перевірте систему відведення димових газів; за потреби очистіть чи відремонтуйте.</li> <li>▶ Перевірте друковану плату на наявність вологи, за потреби висушіть її.</li> </ul>
FA	306	B	Після відключення газу: полум'я розпізнається.	<ul style="list-style-type: none"> <li>▶ Перевірте та за потреби замініть газову арматуру.</li> <li>▶ Почистити сифон для відведення конденсату.</li> <li>▶ Перевірте електроди та з'єднувальний кабель, за потреби замініть.</li> <li>▶ Перевірте систему відведення димових газів; за потреби очистіть чи відремонтуйте.</li> </ul>
FA Fb	364 365	V V	Після відключення газу: полум'я розпізнається.	<ul style="list-style-type: none"> <li>▶ Перевірте та за потреби замініть газову арматуру.</li> <li>▶ Почистити сифон для відведення конденсату.</li> <li>▶ Перевірте електроди на забруднення; за потреби замініть.</li> <li>▶ Перевірте з'єднувальний кабель електродів, за потреби замініть.</li> <li>▶ Перевірте систему відведення димових газів; за потреби очистіть чи відремонтуйте.</li> </ul>
H11	–	R	Датчик температури гарячої води пошкоджено.	<ul style="list-style-type: none"> <li>▶ Витягніть кабель датчика температури.</li> <li>▶ Перевірте датчик температури, за необхідності замініть (→ Табл. 44, стор. 63).</li> <li>▶ Перевірте з'єднувальний кабель на наявність переривань або короткого замикання; за потреби замініть.</li> </ul>
H12	–	R	Датчик температури бака несправний.	<ul style="list-style-type: none"> <li>▶ Витягніть кабель датчика температури.</li> <li>▶ Перевірте датчик температури, за необхідності замініть (→ Табл. 42, стор. 63).</li> <li>▶ Перевірте з'єднувальний кабель на наявність переривань або короткого замикання, за потреби замініть.</li> </ul>
H13	–	R	Досягнуто інтервал діагностики.	<ul style="list-style-type: none"> <li>▶ Виконайте перевірку.</li> <li>▶ Скиньте несправність, що призводить до блокування (обов'язково).</li> </ul>

Таб. 36 Індикація робочих режимів і несправностей

**15.3 Несправності, які не відображаються**

Несправності приладу	Усунення
Надто голосне згоряння; шум роботи	<ul style="list-style-type: none"> <li>▶ Перевірте тип газу.</li> <li>▶ Перевірте тиск газу.</li> <li>▶ Перевірте систему відведення димових газів; за потреби очистіть чи відремонтуйте.</li> <li>▶ Перевірте співвідношення газ-повітря.</li> <li>▶ Перевірте та за потреби замініть газову арматуру.</li> </ul>
Шум потоку	<ul style="list-style-type: none"> <li>▶ Встановіть правильну продуктивність або характеристики насоса та налаштуйте максимальну продуктивність.</li> </ul>
Нагрів триває надто довго.	<ul style="list-style-type: none"> <li>▶ Встановіть правильну продуктивність або характеристики насоса та налаштуйте максимальну продуктивність.</li> </ul>
Показники димових газів не відповідають табличним значенням; надто високий вміст CO.	<ul style="list-style-type: none"> <li>▶ Перевірте тип газу.</li> <li>▶ Перевірте тиск газу.</li> <li>▶ Перевірте систему відведення димових газів; за потреби очистіть чи відремонтуйте.</li> <li>▶ Перевірте співвідношення газ-повітря.</li> <li>▶ Перевірте та за потреби замініть газову арматуру.</li> </ul>
Запалювання занадто різке, надто погане.	<ul style="list-style-type: none"> <li>▶ Перевірте трансформатор високої напруги за допомогою сервісної функції t01 на наявність пропусків, за потреби замініть.</li> <li>▶ Перевірте тип газу.</li> <li>▶ Перевірте тиск газу.</li> <li>▶ Перевірте підключення до мережі.</li> <li>▶ Перевірте електроди з кабелем; за потреби замініть.</li> <li>▶ Перевірте систему відведення димових газів; за потреби очистіть чи відремонтуйте.</li> <li>▶ Перевірте співвідношення газ-повітря.</li> <li>▶ Якщо використовується природний газу, перевірте зовнішнє реле тиску газу; за потреби замініть.</li> <li>▶ Перевірте пальник, за потреби замініть.</li> <li>▶ Перевірте та за потреби замініть газову арматуру.</li> </ul>
Прилади GC7000iW ... з баком-водонагрівачем: гаряча вода має неприємний запах або темний колір.	<ul style="list-style-type: none"> <li>▶ Виконайте термічну дезінфекцію контуру гарячої води.</li> <li>▶ Замініть гальванічний анод.</li> </ul>
Конденсат у повітряній камері	<ul style="list-style-type: none"> <li>▶ Перевірте зворотний клапан змішувальної камери, за потреби замініть.</li> </ul>
Прилади GC7000iW ... C: не досягнуто температури гарячої води на виході.	<ul style="list-style-type: none"> <li>▶ Перевірте турбіну, за потреби замініть.</li> <li>▶ Перевірте співвідношення газ-повітря.</li> </ul>
Прилади GC7000iW ... C: не досягнуто кількості гарячої води.	<ul style="list-style-type: none"> <li>▶ Перевірте пластинчастий теплообмінник.</li> </ul>
Жодної функції, дисплей не засвічується.	<ul style="list-style-type: none"> <li>▶ Перевірте електромонтаж на наявність пошкоджень.</li> <li>▶ Замініть несправні кабелі.</li> <li>▶ Перевірте запобіжник і за потреби замініть його.</li> </ul>

Таб. 37 Несправності без індикації на дисплеї

## 16 Додаток

### 16.1 Протокол введення в експлуатацію для приладу

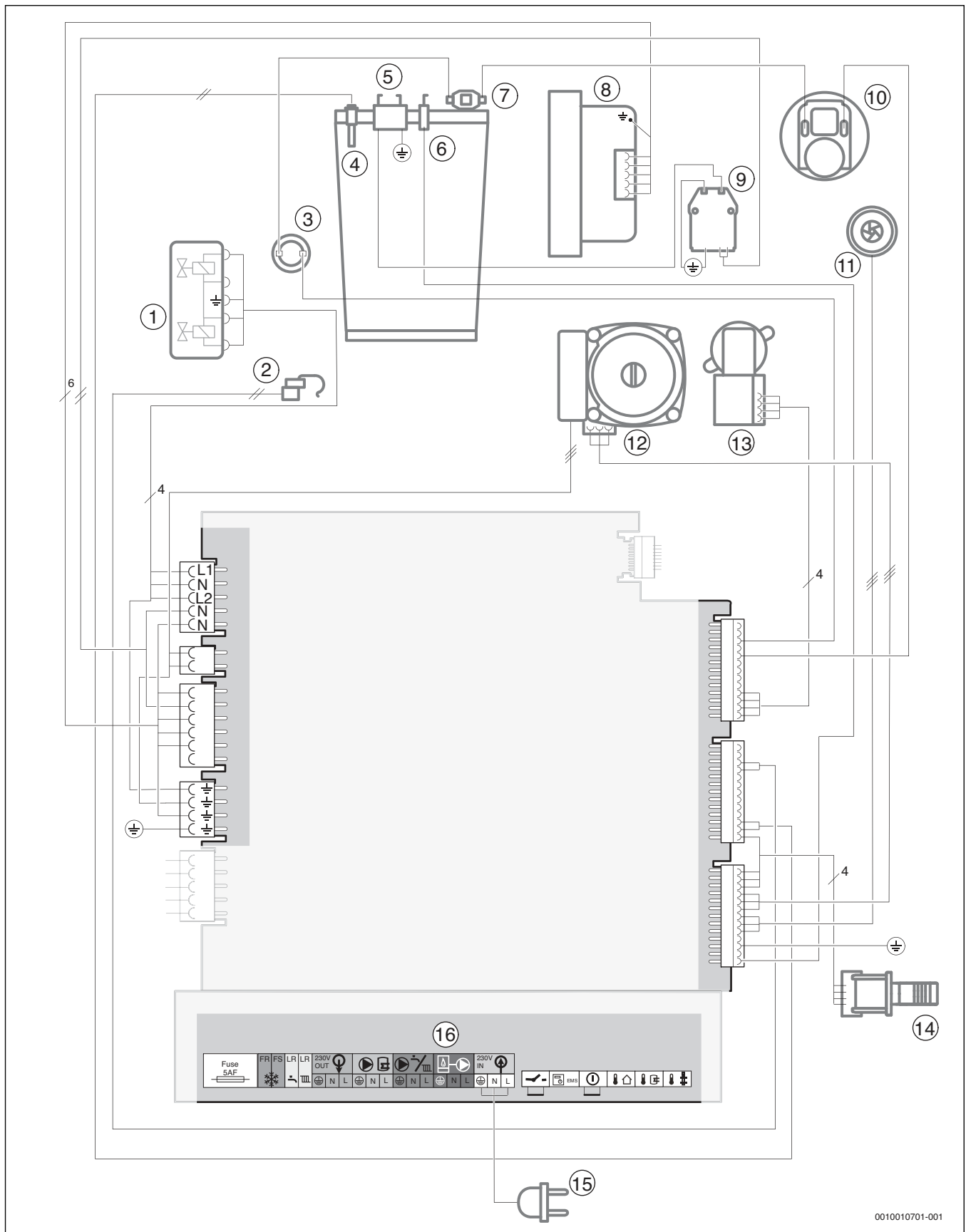
<b>Користувач/власник:</b>			
Прізвище, ім'я	Вулиця, №		
Телефон/факс	Поштовий індекс, Місто		
<b>Монтажна організація:</b>			
Номер замовлення:			
Тип приладу:	<b>(Для кожного приладу слід заповнювати окремий протокол!)</b>		
Серійний номер:			
Дата введення в експлуатацію:			
<input type="checkbox"/> Окремий прилад   <input type="checkbox"/> Каскад, кількість приладів: .....			
Приміщення для установки:	<input type="checkbox"/> Підвал   <input type="checkbox"/> Мансарда   <input type="checkbox"/> Інше: Отвори для повітря: кількість: ....., розміри: припл. <span style="float: right;">см<sup>2</sup></span>		
Відведення димових газів:	<input type="checkbox"/> Подвійна система труб   <input type="checkbox"/> LAS   <input type="checkbox"/> Шахта   <input type="checkbox"/> Окремий газопровід <input type="checkbox"/> Пластик   <input type="checkbox"/> Алюміній   <input type="checkbox"/> Нержавіюча сталь Загальна довжина: припл. .... м   Відвід 90°: ..... шт.   Відвід 15–45°: ..... шт. Перевірка герметичності трубопроводу для відведення відпрацьованих газів за умови протитечії: <input type="checkbox"/> так   <input type="checkbox"/> ні Вміст CO <sub>2</sub> в повітрі для горіння за максимальної номінальної теплопродуктивності: % Вміст O <sub>2</sub> в повітрі для горіння за максимальної номінальної теплопродуктивності: %		
Примітки щодо експлуатації за умови недостатнього або надлишкового тиску:			
<b>Налаштування подачі газу та вимірювання токсичності димових газів:</b>			
Встановлений тип газу:			
Тиск газу на вході:	мбар	Динамічний тиск газу:	мбар
Встановлена максимальна теплова потужність:	кВт	Встановлена мінімальна теплова потужність:	кВт
Об'ємний потік газу за максимальної теплової потужності:	м <sup>3</sup> /год	Об'ємний потік газу за мінімальної теплової потужності:	м <sup>3</sup> /год
Питома теплота згорання H <sub>IB</sub> :	кВт·год/м <sup>3</sup>		
CO <sub>2</sub> за максимальної номінальної теплопродуктивності:	%	CO <sub>2</sub> за мінімальної номінальної теплопродуктивності:	%
O <sub>2</sub> за максимальної номінальної теплопродуктивності:	%	O <sub>2</sub> за мінімальної номінальної теплопродуктивності:	%
CO за максимальної номінальної теплопродуктивності:	ч/млн мг/кВт	CO за мінімальної номінальної теплопродуктивності:	ч/млн мг/кВт
Температура димових газів за максимальної номінальної теплопродуктивності:	°C	Температура димових газів за мінімальної номінальної теплопродуктивності:	°C
Виміряна максимальна температура лінії подачі:	°C	Виміряна мінімальна температура лінії подачі:	°C
<b>Гідравлічна система установки:</b>			
<input type="checkbox"/> Гідравлічна стрілка, тип: <input type="checkbox"/> Насос опалювального контуру:	<input type="checkbox"/> Додатковий мембранний компенсаційний бак Розмір/тиск на вході: Чи наявний автоматичний повітровідокремлювач? <input type="checkbox"/> так   <input type="checkbox"/> ні		
<input type="checkbox"/> Бак непрямого нагріву/тип/кількість/потужність опалення на одиницю поверхні:			
<input type="checkbox"/> Гідравлічну систему установки перевірено, примітки:			



<b>Змінені сервісні функції:</b>	
Запишіть тут змінені сервісні функції та зафіксуйте значення.	
<input type="checkbox"/> Наклейка «Параметри в сервісному меню» заповнена та прикріплена.	
<b>Регулювання опалення:</b>	
<input type="checkbox"/> Керування по зовнішній температурі	<input type="checkbox"/> Регулювання за кімнатною температурою
<input type="checkbox"/> Дистанційне керування × ..... шт., кодування опалювального(их) контуру(ів):	
<input type="checkbox"/> Регулювання за кімнатною температурою × ..... шт., кодування опалювального(их) контуру(ів):	
<input type="checkbox"/> Модуль × ..... шт., кодування опалювального(их) контуру(ів):	
Інше:	
<input type="checkbox"/> Регулювання опалення налаштовано, примітки:	
<input type="checkbox"/> Змінені налаштування регулювання опалення занотовано в інструкції з експлуатації/монтажу та технічного обслуговування	
<b>Було виконано такі роботи:</b>	
<input type="checkbox"/> Підключення до електромережі перевірено, примітки:	
<input type="checkbox"/> Сифон для конденсату наповнено	<input type="checkbox"/> Повітря для горіння/вимірювання відпрацьованих газів проведено
<input type="checkbox"/> Експлуатаційну перевірку проведено	<input type="checkbox"/> Перевірку герметичності газо- та водопровідних компонентів виконано
До процедури введення в експлуатацію входить контроль встановлених значень, візуальна перевірка герметичності приладу та перевірка роботи приладу й системи регулювання. Перевірку системи опалення виконує монтажна організація.	
Зазначена вище установка була перевірена в зазначеному обсязі.	Документи передано користувачу. Він також ознайомлений з вказівками з техніки безпеки та користування зазначеного вище настінного котла та приладдя. Також було зауважено необхідність проведення регулярного техобслуговування вищезазначеної системи опалення.
_____	_____
Прізвище сервісного інженера	Дата, підпис користувача
_____	<b>Вклейте тут протокол вимірювання.</b>
_____	
Дата, підпис інсталюатора	

Таб. 38 Протокол введення в експлуатацію

### 16.2 Електричні підключення



Мал. 80 Електричні підключення

0010010701-001

**Пояснення до мал. 80:**

- [1] Газова арматура
- [2] Прилади GC7000iW ... C: датчик температури гарячої води
- [3] Обмежувач температури димових газів
- [4] Датчик температури лінії подачі
- [5] Запалювальний електрод
- [6] Контрольний електрод спостереження за полум'ям
- [7] Обмежувач температури котлового блока, який включає камеру згорання і теплообмінник
- [8] Вентилятор
- [9] Трансформатор високої напруги
- [10] Індикатор перепаду тиску
- [11] Прилади GC7000iW ... C: турбіна
- [12] Насос опалювального контуру
- [13] 3-ходовий клапан
- [14] Кодувальний штекер
- [15] З'єднувальний кабель зі штекером
- [16] Клемна колодка для зовнішньої системи керування  
(→ розташування клем, табл. 18, стор. 25)

**16.3 Технічні характеристики**

	Одиниця вимірювання	GC7000iW 14			GC7000iW 24		
		Природний газ	Пропан <sup>1)</sup>	Бутан	Природний газ	Пропан <sup>1)</sup>	Бутан
<b>Теплопродуктивність/-навантаження</b>							
Максимальна номінальна теплопродуктивність (P <sub>max</sub> ) 40/30 °C	кВт	15,2	15,2	17,2	25,1	25,1	28,6
Максимальна номінальна теплопродуктивність (P <sub>max</sub> ) 50/30 °C	кВт	15,1	15,1	17,1	25,1	25,1	28,5
Максимальна номінальна теплопродуктивність (P <sub>max</sub> ) 80/60 °C	кВт	14,0	14,0	15,9	24,0	24,0	27,3
Максимальне номінальне теплове навантаження (Q <sub>max</sub> ) системи опалення	кВт	14,4	14,4	16,3	24,6	24,6	28,0
Мінімальна номінальна теплопродуктивність (P <sub>min</sub> ) 40/30 °C	кВт	2,3	2,3	2,6	3,4	5,1	5,8
Мінімальна номінальна теплопродуктивність (P <sub>min</sub> ) 50/30 °C	кВт	2,3	2,3	2,6	3,4	5,1	5,7
Мінімальна номінальна теплопродуктивність (P <sub>min</sub> ) 80/60 °C	кВт	2,0	2,0	2,3	3,0	4,6	5,2
Мінімальне номінальне теплове навантаження (Q <sub>min</sub> ) системи опалення	кВт	2,1	2,1	2,4	3,1	4,7	5,3
Макс. номінальна теплопродуктивність гарячої води (P <sub>nW</sub> )	кВт	14,0	14,0	15,9	24,0	24,0	27,3
Макс. номінальне теплове навантаження гарячої води (Q <sub>nW</sub> )	кВт	14,4	14,4	16,3	24,6	24,6	28,0
<b>Витрата газу</b>							
Природний газ H (H <sub>i(15 °C)</sub> = 9,5 кВт·год/м <sup>3</sup> )	м <sup>3</sup> /год	1,52	–	–	2,59	–	–
Пропан (H <sub>i</sub> = 12,9 кВт·год/кг)	кг/год	–	1,12	–	–	1,91	–
Бутан (H <sub>i</sub> = 12,7 кВт·год/кг)	кг/год	–	–	1,28	–	–	2,20
<b>Допустимий тиск підключення газу</b>							
Природний газ H	мбар	10 – 16	–	–	10 – 16	–	–
Скrapлений газ	мбар	–	25 – 35	25 – 35	–	25 – 35	25 – 35
<b>Мембранний компенсаційний бак</b>							
Попередній тиск	бар	0,75	0,75	0,75	0,75	0,75	0,75
Загальний об'єм	л	12	12	12	12	12	12

	Одиниця вимірювання	GC7000iW 14			GC7000iW 24		
		Природний газ	Пропан <sup>1)</sup>	Бутан	Природний газ	Пропан <sup>1)</sup>	Бутан
<b>Значення для розрахунку поперечного перерізу згідно з EN 13384</b>							
Масова витрата димових газів при макс./мін. номінальній теплопродуктивності	г/с	6,5/1,0	6,3/1,0	6,3/1,0	11,1/1,5	10,8/2,1	10,9/2,1
Температура димових газів 80/60 °C при макс./мін. номінальній теплопродуктивності	°C	64/52	59/52	59/52	87/55	87/55	87/55
Температура димових газів 40/30 °C при макс./мін. номінальній теплопродуктивності	°C	46/30	46/30	46/30	59/32	59/32	59/32
Залишкова робоча тяга	Па	110	110	110	120	120	120
CO <sub>2</sub> при макс. номінальній теплопродуктивності	%	9,4	10,8	12,4	9,4	10,8	12,4
CO <sub>2</sub> при мін. номінальній теплопродуктивності	%	8,6	10,2	12,0	8,6	10,5	12,0
Класифікація за параметрами димових газів згідно з G 636/G 635	-	G <sub>61</sub> /G <sub>62</sub>	G <sub>61</sub> /G <sub>62</sub>	G <sub>61</sub> /G <sub>62</sub>	G <sub>61</sub> /G <sub>62</sub>	G <sub>61</sub> /G <sub>62</sub>	G <sub>61</sub> /G <sub>62</sub>
Клас NO <sub>x</sub>	-	6	6	6	6	6	6
<b>Конденсат</b>							
Макс. кількість конденсату (T <sub>R</sub> = 30 °C)	л/год	1,7	1,7	1,7	1,7	1,7	1,7
Значення рН прибл.	-	4,8	4,8	4,8	4,8	4,8	4,8
<b>Дані щодо допуску</b>							
Ідент. № виробу	CE-0085BU0450						
Категорія приладу (вид газу)	II <sub>2H</sub> ЗВ/Р						
Тип встановлення	C <sub>13</sub> , C <sub>33</sub> , C <sub>43</sub> , C <sub>53</sub> , C <sub>63</sub> , C <sub>83</sub> , C <sub>93</sub> , B <sub>23</sub> , B <sub>33</sub>						
<b>Загальна інформація</b>							
Електрична напруга	АС... В	230	230	230	230	230	230
Частота	Гц	50	50	50	50	50	50
Макс. споживана потужності (очікування)	Вт	2	2	2	2	2	2
Макс. споживана потужність (режим опалення)	Вт	80	80	80	98	98	98
Макс. споживана потужність за найнижчої теплопродуктивності (режим опалення)	Вт	60	60	60	60	60	60
Індекс енергоефективності (ЕЕІ) насоса опалювального контуру	-	≤ 0,23	≤ 0,23	≤ 0,23	≤ 0,23	≤ 0,23	≤ 0,23
Клас граничного значення електромагнітної сумісності	-	В	В	В	В	В	В
Рівень шуму	дБ(А)	≤ 48	≤ 48	≤ 48	≤ 50	≤ 50	≤ 50
Ступінь захисту	ІР	Х4Д	Х4Д	Х4Д	Х4Д	Х4Д	Х4Д
Макс. температура лінії подачі	°C	82	82	82	82	82	82
Макс. допустимий робочий тиск (PMS) опалення	бар	3	3	3	3	3	3
Дозволена температура зовнішнього повітря	°C	0 – 50	0 – 50	0 – 50	0 – 50	0 – 50	0 – 50
Вага (без пакування)	кг	43	43	43	43	43	43
Розміри, В × Ш × Г	мм	840 × 440 × 360	840 × 440 × 360	840 × 440 × 360	840 × 440 × 360	840 × 440 × 360	840 × 440 × 360

1) Суміш пропану та бутану для стаціонарних ємностей об'ємом до 15 000 л

Таб. 39 Технічні характеристики приладів GC7000iW...

	Одиниця вимірювання	GC7000iW 14/24 C			GC7000iW 24/28 C		
		Природний газ	Пропан <sup>1)</sup>	Бутан	Природний газ	Пропан <sup>1)</sup>	Бутан
<b>Теплопродуктивність/-навантаження</b>							
Максимальна номінальна теплопродуктивність (P <sub>max</sub> ) 40/30 °C	кВт	15,2	15,2	17,2	25,1	25,1	28,6
Максимальна номінальна теплопродуктивність (P <sub>max</sub> ) 50/30 °C	кВт	15,1	15,1	17,1	25,1	25,1	28,5
Максимальна номінальна теплопродуктивність (P <sub>max</sub> ) 80/60 °C	кВт	14,0	14,0	15,9	24,0	24,0	27,3
Максимальне номінальне теплове навантаження (Q <sub>max</sub> ) системи опалення	кВт	14,4	14,4	16,2	24,6	24,6	28,0
Мінімальна номінальна теплопродуктивність (P <sub>min</sub> ) 40/30 °C	кВт	3,4	5,1	5,8	4,1	5,1	5,8
Мінімальна номінальна теплопродуктивність (P <sub>min</sub> ) 50/30 °C	кВт	3,4	5,1	5,7	4,1	5,1	5,7
Мінімальна номінальна теплопродуктивність (P <sub>min</sub> ) 80/60 °C	кВт	3,0	4,6	5,2	3,7	4,6	5,2
Мінімальне номінальне теплове навантаження (Q <sub>min</sub> ) системи опалення	кВт	3,1	4,7	5,3	3,8	4,7	5,3
Макс. номінальна теплопродуктивність гарячої води (P <sub>nW</sub> )	кВт	24,0	24,0	27,3	28,0	28,0	31,8
Макс. номінальне теплове навантаження гарячої води (Q <sub>nW</sub> )	кВт	24,6	24,6	28,0	28,7	28,7	32,7
<b>Витрата газу</b>							
Природний газ Н (H <sub>i(15°C)</sub> = 9,5 кВт·год/м <sup>3</sup> )	м <sup>3</sup> /год	2,59	–	–	3,03	–	–
Пропан (H <sub>i</sub> = 12,9 кВт·год/кг)	кг/год	–	1,91	–	–	2,22	–
Бутан (H <sub>i</sub> = 12,7 кВт·год/кг)	кг/год	–	–	2,20	–	–	2,57
<b>Допустимий тиск підключення газу</b>							
Природний газ Н	мбар	10 – 16	–	–	10 – 16	–	–
Скrapлений газ	мбар	–	25 – 35	25 – 35	–	25 – 35	25 – 35
<b>Мембранний компенсаційний бак</b>							
Попередній тиск	бар	0,75	0,75	0,75	0,75	0,75	0,75
Загальний об'єм	л	12	12	12	12	12	12
<b>Гаряча вода</b>							
Макс. кількість гарячої води (ΔT = 35 K)	м <sup>3</sup> /год	10	10	10	11	11	11
Температура гарячої води	°C	40 – 60	40 – 60	40 – 60	40 – 60	40 – 60	40 – 60
Макс. температура на вході холодної води	°C	60	60	60	60	60	60
Макс. допустимий тиск гарячої води	бар	10	10	10	10	10	10
Мін. тиск протікання	бар	0,2	0,2	0,2	0,2	0,2	0,2
Особливий протік відповідно до EN 13203-1 (ΔT = 30 K)	м <sup>3</sup> /год	11,8	11,8	11,8	14,1	14,1	14,1
<b>Значення для розрахунку поперечного перерізу згідно з EN 13384</b>							
Масова витрата димових газів при макс./мін. номінальній теплопродуктивності	г/с	11,1/1,5	10,8/2,1	10,9/2,1	12,9/1,8	12,6/2,1	12,7/2,1
Температура димових газів 80/60 °C при макс./мін. номінальній теплопродуктивності	°C	87/55	87/55	87/55	87/55	87/55	87/55
Температура димових газів 40/30 °C при макс./мін. номінальній теплопродуктивності	°C	59/32	59/32	59/32	59/32	59/32	59/32
Залишкова робоча тяга	Па	120	120	120	120	120	120
CO <sub>2</sub> при макс. номінальній теплопродуктивності	%	9,4	10,8	12,4	9,4	10,8	12,4
CO <sub>2</sub> при мін. номінальній теплопродуктивності	%	8,6	10,5	12,0	8,6	10,5	12,0
Класифікація за параметрами димових газів згідно з G 636/G 635	–	G <sub>61</sub> /G <sub>62</sub>	G <sub>61</sub> /G <sub>62</sub>	G <sub>61</sub> /G <sub>62</sub>	G <sub>61</sub> /G <sub>62</sub>	G <sub>61</sub> /G <sub>62</sub>	G <sub>61</sub> /G <sub>62</sub>
Клас NO <sub>x</sub>	–	6	6	6	6	6	6

	Одиниця вимірювання	GC7000iW 14/24 C			GC7000iW 24/28 C		
		Природний газ	Пропан <sup>1)</sup>	Бутан	Природний газ	Пропан <sup>1)</sup>	Бутан
<b>Конденсат</b>							
Макс. кількість конденсату ( $T_R = 30\text{ °C}$ )	л/год	1,7	1,7	1,7	1,7	1,7	1,7
Значення рН прибл.	–	4,8	4,8	4,8	4,8	4,8	4,8
<b>Дані щодо допуску</b>							
Ідент. № виробу	CE-0085BU0450						
Категорія приладу (вид газу)	II <sub>2H</sub> ЗВ/Р						
Тип встановлення	C <sub>13</sub> , C <sub>33</sub> , C <sub>43</sub> , C <sub>53</sub> , C <sub>63</sub> , C <sub>83</sub> , C <sub>93</sub> , B <sub>23</sub> , B <sub>33</sub>						
<b>Загальна інформація</b>							
Електрична напруга	АС... В	230	230	230	230	230	230
Частота	Гц	50	50	50	50	50	50
Макс. споживана потужності (очікування)	Вт	2	2	2	2	2	2
Макс. споживана потужність (режим опалення)	Вт	98	98	98	100	100	100
Макс. споживана потужність за найнижчої теплопродуктивності (режим опалення)	Вт	60	60	60	60	60	60
Індекс енергоефективності (EEI) насоса опалювального контуру	–	≤ 0,23	≤ 0,23	≤ 0,23	≤ 0,23	≤ 0,23	≤ 0,23
Клас граничного значення електромагнітної сумісності	–	В	В	В	В	В	В
Рівень шуму	дБ(А)	≤ 48	≤ 48	≤ 48	≤ 50	≤ 50	≤ 50
Ступінь захисту	ІР	X4D	X4D	X4D	X4D	X4D	X4D
Макс. температура лінії подачі	°C	82	82	82	82	82	82
Макс. допустимий робочий тиск (PMS) опалення	бар	3	3	3	3	3	3
Дозволена температура зовнішнього повітря	°C	0 – 50	0 – 50	0 – 50	0 – 50	0 – 50	0 – 50
Вага (без пакування)	кг	43	43	43	43	43	43
Розміри, В × Ш × Г	мм	840 × 440 × 360	840 × 440 × 360	840 × 440 × 360	840 × 440 × 360	840 × 440 × 360	840 × 440 × 360

1) Суміш пропану та бутану для стаціонарних ємностей об'ємом до 15 000 л

Таб. 40 Технічні характеристики приладів GC7000iW... C

#### 16.4 Склад конденсату

Речовина	Значення [мг/л]
Амоній	1,2
Свинець	≤ 0,01
Кадмій	≤ 0,001
Хром	≤ 0,1
Галогенвуглеводень	≤ 0,002
Вуглеводень	0,015
Мідь	0,028
Нікель	0,1
Ртуть	≤ 0,0001
Сульфат	1
Цинк	≤ 0,015
Олово	≤ 0,01
Ванадій	≤ 0,001

Таб. 41 Склад конденсату

#### 16.5 Параметри датчиків

Температура [°C ± 10%]	Опір [Ω]
-20	2 392
-16	2 088
-12	1 811
-8	1 562
-4	1 342
0	1 149
4	984
8	842
10	781
15	642
20	528
25	436

Таб. 42 Датчик температури зовнішнього повітря (з погодозалежними системами керування)

Температура [°C ± 10%]	Опір [Ω]
20	14 772
25	11 981
30	9 786
35	8 047
40	6 653
45	5 523
50	4 608
55	3 856
60	3 243
65	2 744
70	2 332
75	1 990
80	1 704
85	1 464
90	1 262
95	1 093
100	950

Таб. 43 Датчик температури лінії подачі, датчик температури бака-водонагрівача, зовнішній датчик температури лінії подачі, датчик температури бака-водонагрівача сонячної установки

Температура [°C ± 10%]	Опір [Ω]
0	33242
10	19947
20	12394
30	7947
40	5242
50	3548
60	2459
70	1740
80	1256
90	923

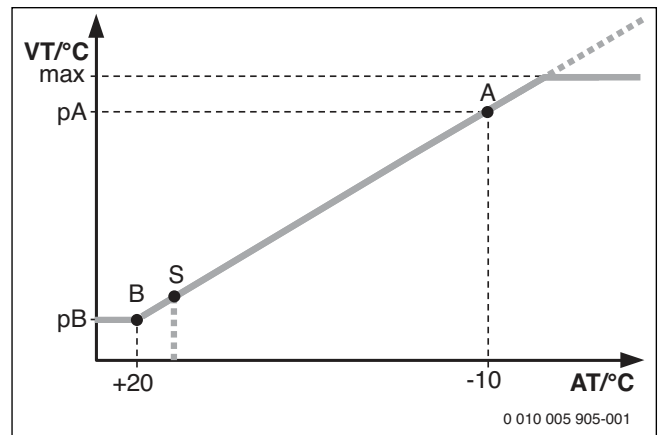
Таб. 44 Датчик температури гарячої води

**16.6 Кодувальний штекер**

Тип	Вид газу	Номер
GC7000iW 14 P	Скrapлений газ	1664
	Природний газ	1661
GC7000iW 14/24 C	Скrapлений газ	1788
	Природний газ	1787
GC7000iW 24 P	Скrapлений газ	1670
	Природний газ	1688
GC7000iW 24/28 C	Скrapлений газ	1691
	Природний газ	1680

Таб. 45 Кодувальний штекер

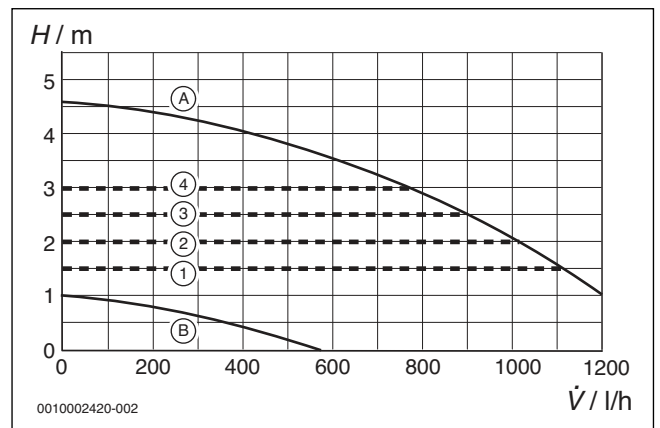
**16.7 Крива опалення**



Мал. 81 Крива опалення

- A Кінцева точка (за температури зовнішнього повітря – 10 °C)
- AT Температура зовнішнього повітря
- B Нижча точка (за умови температури зовнішнього повітря + 20 °C)
- макс. Максимальна температура лінії подачі
- pA Температура лінії подачі в кінцевій точці кривої опалення
- pB Температура лінії подачі в нижній точці кривої опалення
- S Автоматичне вимкнення опалення (літній режим)
- VT Температура лінії подачі

**16.8 Характеристики насоса опалювального контуру**



Мал. 82 Характеристики насоса та криві характеристик насоса

- [1] Графічне зображення характеристик насоса, постійний тиск 150 мбар
- [2] Графічне зображення характеристик насоса, постійний тиск 200 мбар
- [3] Графічне зображення характеристик насоса, постійний тиск 250 мбар
- [4] Графічне зображення характеристик насоса, постійний тиск 300 мбар
- [A] Крива характеристик насоса при його максимальній продуктивності
- [B] Крива характеристик насоса при його мінімальній продуктивності
- H Залишковий напір
- V-dot Об'ємний потік

## 16.9 Встановлені значення для теплопродуктивності системи опалення/гарячого водопостачання

### 16.9.1 GS7000iW 14

Вища теплота згоряння	$H_{S(0\text{ }^{\circ}\text{C})}$ [кВт·год/м <sup>3</sup> ]	Природний газ								
		9,3	9,8	10,2	10,7	11,2	11,6	12,1	12,6	13,0
Теплопродуктивність	$H_{i(15\text{ }^{\circ}\text{C})}$ [кВт·год/м <sup>3</sup> ]	7,9	8,3	8,7	9,1	9,5	9,9	10,3	10,7	11,1
Потужність [кВт]	Навантаження [кВт]	Витрата газу [л/хв при $T_V/T_R = 80/60\text{ }^{\circ}\text{C}$ ]								
2,0	2,1	4	4	4	4	4	4	3	3	3
2,8	2,8	6	6	5	5	5	5	5	4	4
3,5	3,5	7	7	7	6	6	6	6	6	5
4,2	4,3	9	9	8	8	7	7	7	7	6
4,9	5,0	11	10	10	9	9	8	8	8	7
5,6	5,7	12	11	11	10	10	10	9	9	9
6,3	6,4	14	13	12	12	11	11	10	10	10
7,0	7,2	15	14	14	13	13	12	12	11	11
7,7	7,9	17	16	15	14	14	13	13	12	12
8,4	8,6	18	17	16	16	15	14	14	13	13
9,1	9,3	20	19	18	17	16	16	15	15	14
9,8	10,1	21	20	19	18	18	17	16	16	15
10,5	10,8	23	22	21	20	19	18	17	17	16
11,2	11,5	24	23	22	21	20	19	19	18	17
11,9	12,2	26	25	23	22	21	21	20	19	18
12,6	13,0	27	26	25	24	23	22	21	20	19
13,3	13,7	29	27	26	25	24	23	22	21	21
14,0	14,4	30	29	28	26	25	24	23	22	22

Таб. 46 Встановлені значення для природного газу

Пропан		Бутан	
Потужність [кВт]	Навантаження [кВт]	Потужність [кВт]	Навантаження [кВт]
2,0	2,1	2,3	2,4
2,8	2,8	3,1	3,2
3,5	3,5	3,9	4,0
4,2	4,3	4,8	4,9
4,9	5,0	5,6	5,7
5,6	5,7	6,4	6,5
6,3	6,4	7,2	7,3
7,0	7,2	8,0	8,2
7,7	7,9	8,8	9,0
8,4	8,6	9,5	9,8
9,1	9,3	10,3	10,6
9,8	10,1	11,1	11,4
10,5	10,8	11,9	12,2
11,2	11,5	12,7	13,1
11,9	12,2	13,5	13,9
12,6	13,0	14,3	14,7
13,3	13,7	15,1	15,5
14,0	14,4	15,9	16,3

Таб. 47 Встановлені значення для скрапленого газу



**16.9.2 GC7000iW 14/24 C, GC7000iW 24**

Вища теплота згоряння	$H_{S(0^{\circ}C)}$ [кВт·год/м <sup>3</sup> ]	Природний газ								
		9,3	9,8	10,2	10,7	11,2	11,6	12,1	12,6	13,0
Теплопродуктивність	$H_{i(15^{\circ}C)}$ [кВт·год/м <sup>3</sup> ]	7,9	8,3	8,7	9,1	9,5	9,9	10,3	10,7	11,1
Потужність [кВт]	Навантаження [кВт]	Витрата газу [л/хв при $T_V/T_R = 80/60^{\circ}C$ ]								
3,0	3,1	7	6	6	6	5	5	5	5	5
4,3	4,4	9	9	8	8	8	7	7	7	7
5,5	5,6	12	11	11	10	10	9	9	9	8
6,7	6,9	15	14	13	13	12	12	11	11	10
8,0	8,2	17	16	16	15	14	14	13	13	12
9,2	9,4	20	19	18	17	17	16	15	15	14
10,4	10,7	23	21	20	20	19	18	17	17	16
11,7	12,0	25	24	23	22	21	20	19	19	18
12,9	13,2	28	27	25	24	23	22	21	21	20
14,1	14,5	31	29	28	27	25	24	23	23	22
15,4	15,7	33	32	30	29	28	27	25	25	24
16,6	17,0	36	34	33	31	30	29	28	26	26
17,8	18,3	39	37	35	33	32	31	30	28	27
19,1	19,5	41	39	37	36	34	33	32	30	29
20,3	20,8	44	42	40	38	37	35	34	32	31
21,5	22,1	47	44	42	40	39	37	36	34	33
22,8	23,3	49	47	45	43	41	39	38	36	35
24,0	24,6	52	49	47	45	43	41	40	38	37

Таб. 48 Встановлені значення для природного газу

Пропан		Бутан	
Потужність [кВт]	Навантаження [кВт]	Потужність [кВт]	Навантаження [кВт]
4,6	4,7	5,2	5,3
5,7	5,9	6,5	6,6
6,9	7,0	7,8	7,9
8,0	8,2	9,0	9,3
9,1	9,4	10,3	10,6
10,3	10,6	11,6	11,9
11,4	11,7	12,9	13,3
12,6	12,9	14,2	14,6
13,7	14,1	15,5	15,9
14,9	15,2	16,8	17,3
16,0	16,4	18,1	18,6
17,1	17,6	19,4	19,9
18,3	18,7	20,7	21,3
19,4	19,9	22,1	22,6
20,6	21,1	23,4	24,0
21,7	22,3	24,7	25,3
22,8	23,4	26,0	26,7
24,0	24,6	27,3	28

Таб. 49 Встановлені значення для скрапленого газу

## 16.9.3 GC7000iW 24/28 C

Вища теплота згоряння	$H_{S(0\text{ }^{\circ}\text{C})}$ [кВт·год/м <sup>3</sup> ]	Природний газ								
		9,3	9,8	10,2	10,7	11,2	11,6	12,1	12,6	13,0
Теплопродуктивність	$H_{i(15\text{ }^{\circ}\text{C})}$ [кВт·год/м <sup>3</sup> ]	7,9	8,3	8,7	9,1	9,5	9,9	10,3	10,7	11,1
Потужність [кВт]	Навантаження [кВт]	Витрата газу [л/хв при $T_V/T_R = 80/60\text{ }^{\circ}\text{C}$ ]								
3,7	3,8	8	8	7	7	7	6	6	6	6
5,1	5,3	11	11	10	10	9	9	9	8	8
6,6	6,7	14	14	13	12	12	11	11	10	10
8,0	8,2	17	16	16	15	14	14	13	13	12
9,4	9,7	20	19	19	18	17	16	16	15	15
10,8	11,1	23	22	21	20	20	19	18	17	17
12,3	12,6	27	25	24	23	22	21	20	20	19
13,7	14,1	30	28	27	26	25	24	23	22	21
15,1	15,5	33	31	30	28	27	26	25	24	23
16,6	17,0	36	34	33	31	30	29	27	26	25
18,0	18,4	39	37	35	34	32	31	30	29	28
19,4	19,9	42	40	38	36	35	34	32	31	30
20,8	21,4	45	43	41	39	38	36	35	33	32
22,3	22,8	48	46	44	42	40	38	37	36	34
23,7	24,3	51	49	47	45	43	41	39	38	36
25,1	25,8	54	52	49	47	45	43	42	40	39
26,6	27,2	57	55	52	50	48	46	44	42	41
28,0	28,7	61	58	55	53	50	48	46	45	43

Таб. 50 Встановлені значення для природного газу

Пропан		Бутан	
Потужність [кВт]	Навантаження [кВт]	Потужність [кВт]	Навантаження [кВт]
4,6	4,7	5,2	5,3
6,0	6,1	6,7	6,9
7,3	7,5	8,3	8,5
8,7	8,9	9,9	10,1
10,1	10,3	11,4	11,7
11,5	11,8	13,0	13,3
12,8	13,2	14,6	14,9
14,2	14,6	16,1	16,6
15,6	16,0	17,7	18,2
17,0	17,4	19,3	19,8
18,3	18,8	20,9	21,4
19,7	20,2	22,5	23,0
21,1	21,6	24,1	24,7
22,5	23,1	25,7	26,3
23,9	24,5	27,3	28,0
25,2	25,9	28,9	29,6
26,6	27,3	30,5	31,2
28,0	28,7	31,9	32,7

Таб. 51 Встановлені значення для скрапленого газу

**Алфавітний покажчик**

<b>І</b>		
Ідентифікаційний модуль котла		
Індикація останніх цифр	31	
Індикація на дисплеї	25, 26	
Індикація несправностей		
Огляд (несправності, що призводять до блокування)	50	
Індикація робочих режимів	50	
<b>А</b>		
Аксесуари для відведення відпрацьованих газів	9, 22	
<b>В</b>		
Важливі вказівки щодо установки	41	
Введення в експлуатацію	4	
Вертикальне відведення димових газів	16, 17	
Вибір характеристик насоса	33	
Виведення з експлуатації	29	
Вид газу	5	
Видалення повітря	33	
Використання за призначенням	4	
Вимірювання рівня СО в димових газах	40	
Вимірювання токсичності димових газів	39	
Вимкнення		
Літній режим вручну	28	
Опалення	26	
Прилад	29	
Режим нагріву води	27	
Режим опалення	26	
Вимкнення приладу	29	
Відведення димових газів		
вертикальне	16, 17	
горизонтальне	16	
Довжини труби відведення димових газів	12	
Контрольно-ревізійні отвори	9	
На фасаді	17	
У шахті	15, 16	
Вказівки для користувача	5	
Вказівки для цільової групи	4	
Вказівки з техніки безпеки		
Діагностика та техобслуговування	40	
Встановлені значення для теплопродуктивності системи опалення/потужності для нагріву води ГВП		
GC7000iW 14	64	
GC7000iW 14/24 C	65	
GC7000iW 24	65	
GC7000iW 24/28 C	66	
Встановлення		
Заповнення установки	22	
Перевірка установки на герметичність	22	
Підготовка до монтажу	20	
Встановлення літнього режиму	28	
Встановлення літнього режиму вручну	28	
<b>Г</b>		
Газова арматура		
Демонтаж	46	
Горизонтальне відведення димових газів	16	
Гравітаційні системи опалення	19	
<b>Д</b>		
Дані про прилад		
Додаткова фірмова табличка	5	
Комплект постачання	5	
Мінімальні відстані	6	
Огляд приладу	8	
Огляд типів	5	
Розміри	6	
Технічні характеристики	59	
Фірмова табличка	5	
Датчик температури бака-водонагрівача	24	
Датчик температури зовнішнього повітря	24	
Демонтаж автоматичного повітровідокремлювача	45	
Демонтаж котлового блока, який включає камеру згоряння і теплообмінник	47	
Демонтаж системи керування	47	
Довжини труби відведення димових газів		
Визначення при одинарному прокладанні	15	
Огляд	12	
Додаткова опція	23	
Додаткова фірмова табличка	5	
Допустимі аксесуари для відведення відпрацьованих газів	9	
<b>Е</b>		
Еко-режим	27	
Експлуатація без бака непрямого нагріву	23	
Електричні підключення	58	
Електротехнічні роботи	5	
Елементи керування	25, 26	
Етапи роботи для перевірки та техобслуговування		
перевірка 3-ходового клапана	46	
перевірка мотора 3-ходового клапана	45	
<b>З</b>		
Заземлення	58	
Запасний запобіжник	25	
Запах газу	4	
Запит останньої збереженої несправності	41	
Запобіжник	25	
Запобіжники	58	
Захисні заходи для займистих будівельних матеріалів і вбудованих меблів	19	
Захист від замерзання	29	
Для бака непрямого нагріву	29	
Для системи опалення	29	
При вимкненому приладі	29	
Захист довкілля	40	
Змішувальна камера	44	
Зовнішній модуль	24	
Зовнішній датчик температури лінії подачі	24	
Зовнішній комутаційний контакт	24	
Зовнішній насос опалювального контуру	24	
Зовнішня система керування опаленням	24	
<b>К</b>		
Кодувальний штекер		
Індикація останніх цифр	31	
Показники	63	
Комплект постачання	5	
Контроль фахівцем з перевірки системи відведення димових газів		
Вимірювання рівня СО в димових газах	40	
Перевірка на герметичність димовідвідного тракту	40	
Контрольно-ревізійні отвори	9	
Кран для заповнення та зливу	21	
Крива опалення	63	
Криві характеристик насоса	63	

<b>М</b>	
Максимальна потужність для нагріву води ГВП	
Індикації	31
Налаштування	33
Максимальна теплопродуктивність	
Індикації	31
Налаштування	33
Мембранний компенсаційний бак	20, 45
Мережевий кабель	25
Мінімальні відстані	6
Місце установки	
Температура поверхні	19
Монтаж	18
Важливі вказівки	41
Монтаж приладу	20
<b>Н</b>	
Набір для переведення системи опалення на інший вид газу	36
Налаштування подачі газу	36
Налаштування температури гарячої води	28
Насос завантаження бака непрямого нагріву	24
Несправності	50
Несправності, які не відображаються	55
Несправності, які не відображаються	55
<b>О</b>	
Огляд приладу	8
Огляд типів	5
Одинарне прокладання	15
Опис сервісних функцій	31, 32, 33, 35, 36
<b>П</b>	
Перевірка	
Габарити мембранного компенсаційного бака	20
Перевірка газової арматури	46
Перевірка електродів	42
Перевірка котлового блока, який включає камеру згоряння і теплообмінник	41
Перевірка на герметичність димовідвідного тракту	40
Перевірка тиску підключення газу	39
Передавання	5
Переобладнання приладу на інший тип газу	36
Підключення до електромережі	
Датчик температури бака-водонагрівача	24
Датчик температури зовнішнього повітря	24
Зовнішні модулі	24
Зовнішній датчик температури лінії подачі	24
Зовнішній комутаційний контакт	24
Зовнішній насос опалювального контуру	24
Зовнішня система керування опаленням	24
Мережевий кабель	25
Насос завантаження бака непрямого нагріву	24
Прилади зі з'єднувальним кабелем і мережевим штекером	23
Терморегулятор Увімк./Вимк.	24
Циркуляційний насос	24
Приписи	9
Протокол введення в експлуатацію	56
Протокол діагностики та техобслуговування	49
<b>Р</b>	
Робочий тиск системи опалення	45
Робочі кроки діагностики та техобслуговування	
Демонтаж системи керування	47
Перевірка котлового блока, який включає камеру згоряння і теплообмінник	41
Перевірка мембранного компенсаційного бака	45
Робочі кроки перевірки та техобслуговування	
Встановлення робочого тиску системи опалення	45
Демонтаж автоматичного повітровідкремлювача	45
Демонтаж газової арматури	46
Демонтаж котлового блока, який включає камеру згоряння і теплообмінник	47
Запит останньої збереженої несправності	41
Очищення сифона для конденсату	44
Перевірка газової арматури	46
Перевірка електродів	42
Перевірка мембрани у змішувальній камері	44
Перевірка пластинчастого теплообмінника	44
Перевірка турбіни	45
Перевірка фільтра в трубі холодної води	45
Чищення теплообмінника	42
Розміри	6
<b>С</b>	
Сервісне меню	30
Сервісні функції	
Вибір і налаштування	30
Нотування	30
Огляд	31, 32, 33, 35, 36
Система опалення підлоги	19
Сифон	22
Сифон для конденсату	44
Склад конденсату	62
Список здійснених перевірок та техобслуговувань	49
Співвідношення газ-повітря	37, 38
Старий прилад	40
<b>Т</b>	
Температура поверхні	19
Термічна дезінфекція	29, 35
Терморегулятор Увімк./Вимк.	24
Технічні характеристики	59
Техобслуговування	4
<b>У</b>	
Увімкнення	
Літній режим вручну	28
Опалення	26
Прилад	25
Режим нагріву води	27, 28
Режим опалення	26
Увімкнення приладу	25
Увімкнення системи опалення	26
Увімкнення та вимкнення опалення	26
Увімкнення та вимкнення режиму опалення	26
Увімкнення/вимкнення режиму нагріву води	27
Упаковка	40
Утилізація	40
<b>Ф</b>	
Фірмова табличка	5
Функція сушіння	35
<b>Х</b>	
Характеристики насоса	63
Характеристики насоса опалювального контуру	63
<b>Ц</b>	
Циркуляційний насос	24
<b>Ч</b>	
Чищення теплообмінника	42







Роберт Бош Лтд.  
вул. Крайня, 1  
02222, Київ - 222, Україна  
tt@ua.bosch.com  
www.bosch-climate.com.ua