

## Техническое описание

# FHM-Cx

## Смесительные узлы для теплого пола

### Область применения



Смесительный узел FHM-C5/C6 (насос UPS)

Компактные смесительные узлы Danfoss используются для регулирования расхода и температуры воды, подаваемой в систему водяных теплых полов. Компактная и гибкая конструкция позволяет присоединять смесительный узел непосредственно к коллекторам, слева или справа, с подключением подающей трубы сбоку или снизу. Автоматический пропорциональный регулятор используется для регулирования температуры

подаваемой воды. Регулятор постоянно обеспечивает поддержание требуемой температуры воды, которая подается в систему подогрева пола, на одном уровне. Предохранительный термостат обеспечивает защиту пола от слишком высоких температур.

Встроенный обратный клапан обеспечивает правильное направление движения потока; кроме того, имеется возможность установки датчиков температуры в смесительных узлах.

Смесительный узел также оснащен воздухоотводчиком и термометром.

Смесительный узел FHM-C1 оснащается экономичными насосами с регулируемой скоростью (Grundfos UPM3).

Смесительные узлы FHM-C5 и -C6 оснащаются трехскоростным насосом (UPS).

Компактные смесительные узлы FHM-Cx можно присоединять непосредственно к коллекторам FHF без использования адаптеров.

Система управления работой теплого пола Danfoss обеспечивает высокую степень комфорта и энергосбережения.

### Номенклатура и коды для заказа

Наименование	Макс. мощность при $\Delta t = 5 \text{ K}$ во втор. линии	Макс. мощность при $\Delta t = 10 \text{ K}$ во втор. линии <sup>1)</sup>	Тип насоса Grundfos	Код
FHM-C1	7 кВт	15 кВт	UPM3	<b>088U0094</b>
FHM-C5	4,5 кВт	9 кВт	UPS 15-40	<b>088U0093</b>
FHM-C6	7 кВт	13 кВт	UPS 15-60	<b>088U0096</b>

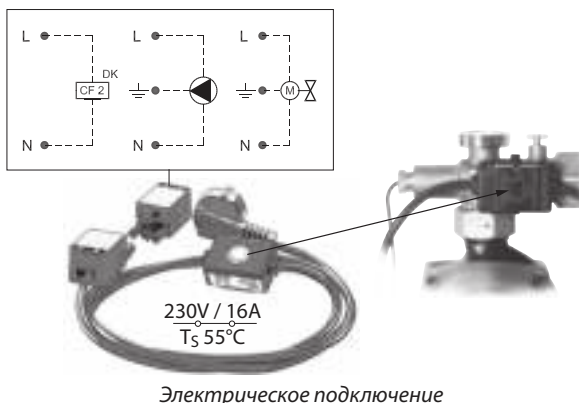
<sup>1)</sup> Макс. мощность достигается при  $\Delta t = 30 \text{ K}$  в первичной (70/40) и  $\Delta t = 5 \text{ K}$  (10 K) во вторичной линии с потерями тепла 50 Вт/м<sup>2</sup>.

### Принадлежности

Наименование	Тип	Код
Термометр 0–60° C, Ø35 мм	FHD-T	<b>088U0029</b>
Термостат безопасности	FH-ST55	<b>088U0301</b>
Регулятор температуры, 15–52° C	FH-TC	<b>088U0302</b>
Ограничитель расхода	FHM-FL	<b>088U0303</b>
Набор для проведения измерений	FHM-MS	<b>088U0304</b>
Угловые фитинги (комплект 2 шт.)	FHM-AF	<b>088U0305</b>

**Технические характеристики**

Напряжение питания	230 В переменного тока
Подключение к системе	½"
Максимальный перепад давления при использовании с системами теплого пола Danfoss Коллекторы системы теплого пола	0,6 бар
Максимальное рабочее давление	PN10
Максимальная температура теплоносителя	90° C
Регулятор температуры теплоносителя FH-TC	18–52° C
FH-DT термометр для измерения температуры воды в подающем трубопроводе	0–60° C
Встроенный обратный клапан	Полиформальдегид / нержавеющая сталь
Корпус, соединительные муфты и другие металлические детали	Латунь / нержавеющая сталь
Уплотнительные кольца и прокладки	EPDM
Вес	Прибл. от 3,5 до 4 кг (в зависимости от модели)

**FH-ST55**  
**Термостат безопасности**


Термостат безопасности FH-ST крепится на трубе и защищает систему от слишком высоких температур, что особенно важно для деревянных полов. Термостат FH-ST отключает электропитание базового блока системы отопления пола, когда температура достигает 55 °C. При отключении электропитания базового блока системы отопления пола автоматически закрываются термоэлектрические приводы (нормально

закрытые) чем обеспечивается защита теплого пола. FH-ST55 можно также подключить к насосу или к зонному клапану.

*Примечание. Электрический монтаж должен выполняться только уполномоченным монтажником (работа с оборудованием под напряжением до 230 В постоянного тока)*

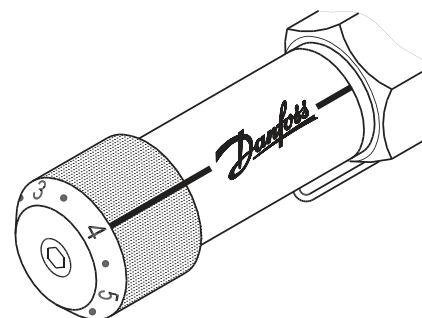
<b>Код</b>	<b>088U0301</b>
Температура отключения	55° C
Дифференциал срабатывания	4 K
Класс защиты	IP 40 (в установленном состоянии)

**FH-TC**  
**Регулятор температуры**

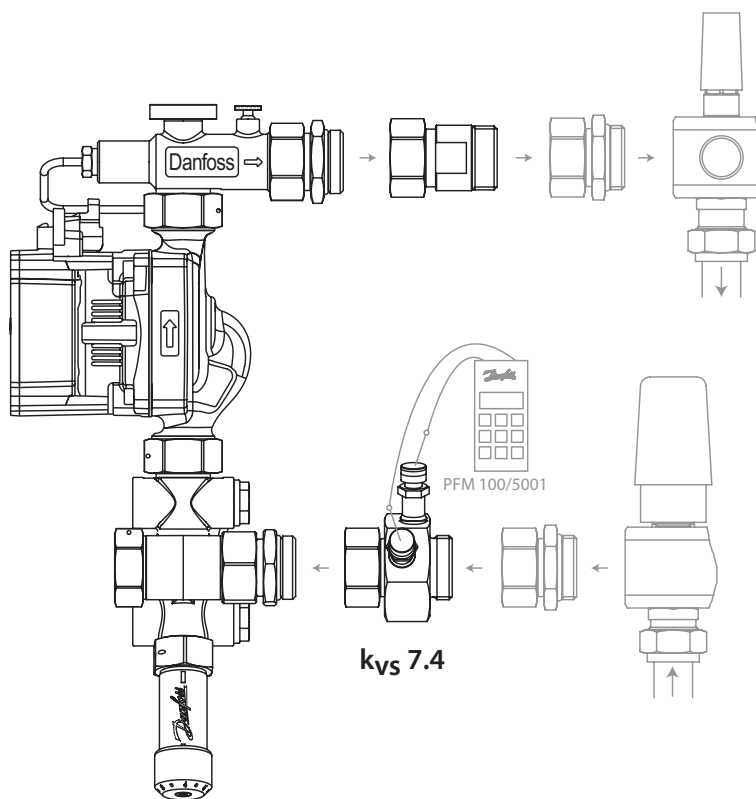
FH-TC представляет собой автоматический термостатический элемент, который используется для регулирования температуры в системах подогрева пола и радиаторных системах отопления. Температура воды измеряется непосредственно погружным датчиком из нержавеющей стали.

Возможности:

- Закрывается при повышении температуры датчика.
- Закрывается при перепаде давления до 6 бар.
- Диапазон регулирования температуры: 18–52° C.
- Выдерживает давление PN 10.



1	2	3	4	5	6	макс.
20° C	25° C	30° C	35° C	40° C	45° C	52° C

**FHM-MS**  
**Измеритель**


Измеритель FHM-MS

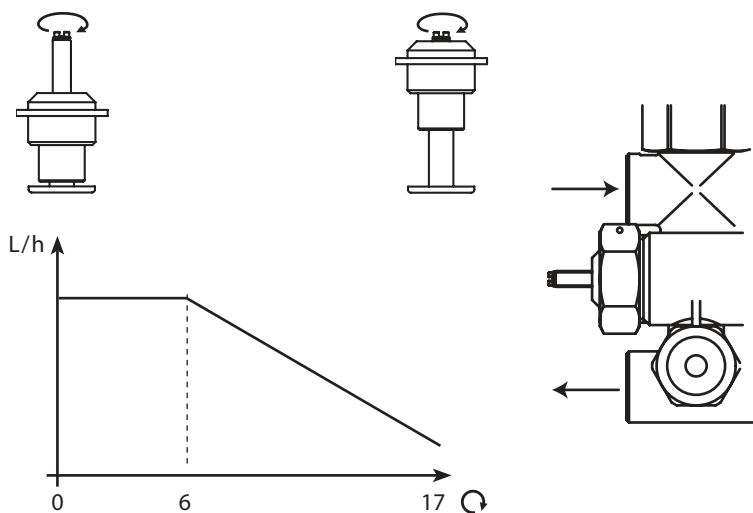
Расход воды, проходящей через FHM-MS (измерительная диафрагма) можно измерять с использованием измерительных приборов PFM 5001 или измерительного оборудования других производителей.

Узел FHM-MS снабжен двумя измерительными ниппелями для игл диаметром 3 мм. Измерительные ниппели располагаются по обе стороны

измерительной диафрагмы и позволяют измерять перепад давления.

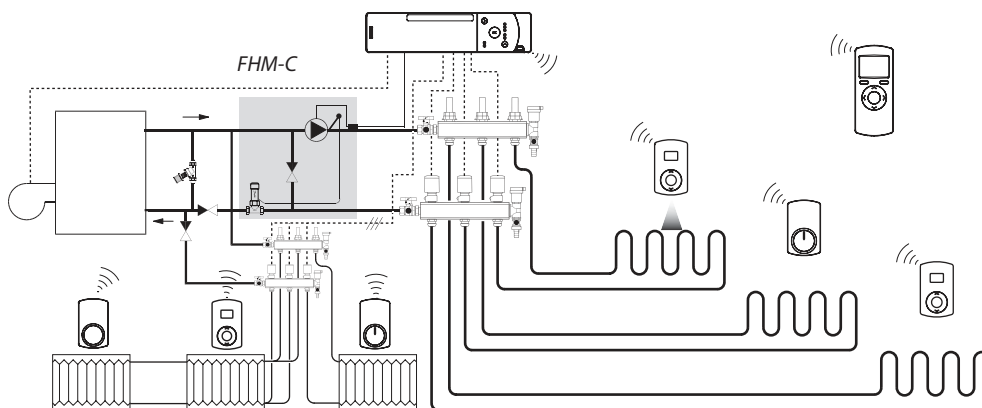
Пропускная способность измерительной диафрагмы ( $Kvs = 7,4$ ) и значение перепада давления используются для вычисления расхода. Измерения на диафрагме выполняются очень быстро и легко.

Ограничитель расхода  
FHM-FL

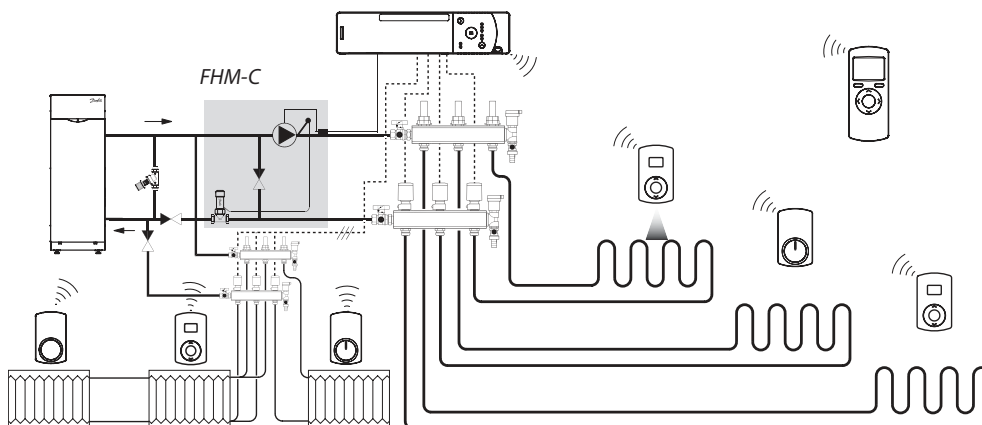


Ограничитель расхода FHM-FL

Система

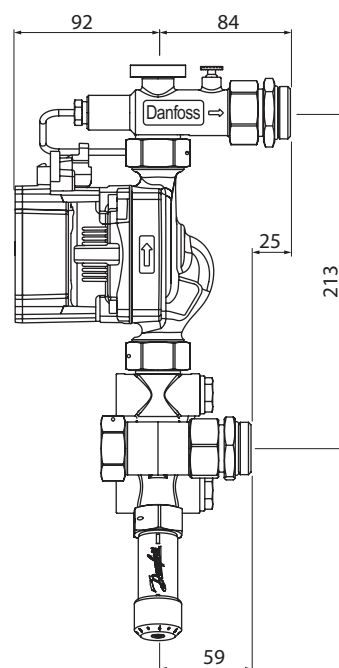
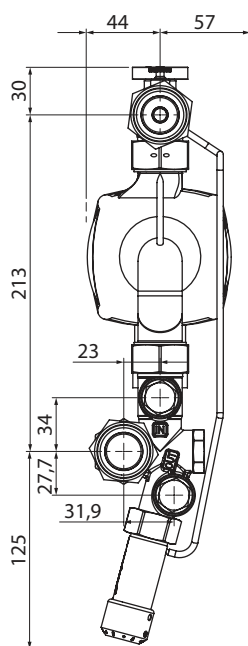


Комбинированная система теплого пола с котлом

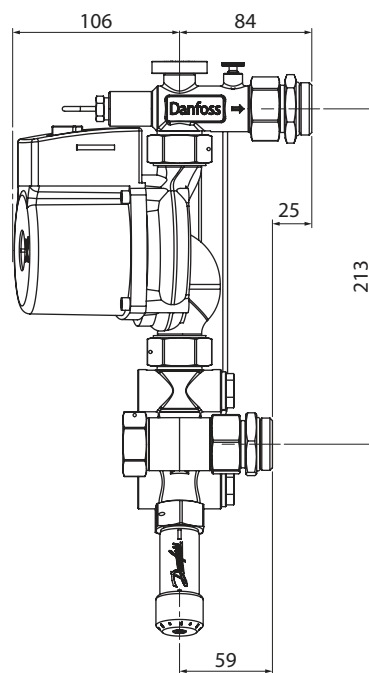
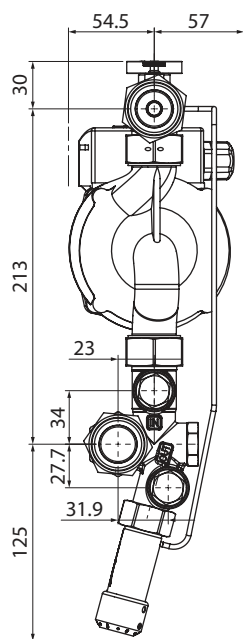


Комбинированная система теплого пола с тепловым насосом

Габаритные размеры



FHM-C1



FHM-C5 u FHM-C6



## ООО "Данфосс"

**Главный офис**  
Россия, 143581, Московская обл.  
Истринский р-н,  
Павловская Слобода,  
Лешково, 217  
Тел.: (095) 792 57 57  
Факс: (095) 792 57 58  
(095) 792 57 59/60  
E-mail: [info@danfoss.ru](mailto:info@danfoss.ru)  
Адрес в интернет:  
<http://www.danfoss.com>

**ЗАО "Данфосс" Филиал**  
Россия, 197342,  
Санкт-Петербург,  
ул. Торжковская 5, офис 525  
Телефон: (812) 327 87 88  
Телефакс: (812) 327 87 82  
E-mail: [spb@danfoss.ru](mailto:spb@danfoss.ru)

**ЗАО "Данфосс" Филиал**  
Россия, 644042, Омск,  
проспект Маркса 18  
Телефон: (3812) 30 22 06  
Телефакс: (3812) 31 02 12  
E-mail: [veretennikov@danfoss.ru](mailto:veretennikov@danfoss.ru)

**ЗАО "Данфосс" Филиал**  
Россия, 420139, Казань,  
ул. Фучика, 34, офис 73  
Телефон: (8432) 68 45 21  
Телефакс: (8432) 68 45 21  
E-mail: [kornilov@danfoss.ru](mailto:kornilov@danfoss.ru)

**ЗАО "Данфосс" Филиал**  
Россия, 603660,  
Нижний Новгород  
ул. Горького, 115 офис 903  
Телефакс: (8312) 37 51 21  
E-mail: [bazankov@danfoss.ru](mailto:bazankov@danfoss.ru)

**ЗАО "Данфосс" Филиал**  
Россия, 630075, Новосибирск,  
ул. Б. Хмельницкого, 2  
Телефон: (3832) 73-45-71  
Телефакс: (3832) 73-45-71  
E-mail: [pissarev@danfoss.ru](mailto:pissarev@danfoss.ru)

**ЗАО "Данфосс" Филиал**  
Россия, 410600, Саратов,  
ул. Ульяновская, д. 27/35,  
офис 154  
Телефакс: (8452) 52-26-57  
E-mail: [soldatenkov@danfoss.ru](mailto:soldatenkov@danfoss.ru)

**ЗАО "Данфосс" Филиал**  
Россия, 443100, Самара,  
ул. Галактионовская, 132  
офис 400А  
Тел./Факс: (8462) 33 70 94  
E-mail: [zlotarev@danfoss.ru](mailto:zlotarev@danfoss.ru)

**ЗАО "Данфосс" Филиал**  
Россия, 620027, Екатеринбург,  
ул. Восточная, (трест  
"Свердловсктражданстрой"),  
офис 204а  
Тел./Факс: (3432) 56 13 27  
E-mail: [poturaiko@danfoss.ru](mailto:poturaiko@danfoss.ru)

Danfoss не несет ответственности за возможные ошибки в каталогах, брошюрах и других печатных материалах. Danfoss оставляет за собой право вносить изменения в продукцию без предварительного уведомления. Это относится также к уже заказанной продукции, если только вносимые изменения не требуют соответствующей коррекции уже согласованных спецификаций. Все торговые марки в данном документе являются собственностью соответствующих компаний. Название и логотип Danfoss являются собственностью компании Danfoss A/S. Все права защищены.