

## Техническое описание

### Клапаны терморегулятора с предварительной настройкой RA-N и RA-NCX $D_y = 15$ мм (хромированный)



#### Описание и область применения

Регулирующие клапаны RA-N и RA-NCX предназначены для применения в двухтрубных насосных системах водяного отопления.

RA-N оснащен встроенным устройством для предварительной (монтажной) настройки его пропускной способности в рамках следующих диапазонов:

- $K_v = 0,04-0,56$  м<sup>3</sup>/ч — для клапанов  $D_y = 10$  мм;
- $K_v = 0,04-0,73$  м<sup>3</sup>/ч — для клапанов  $D_y = 15$  мм;
- $K_v = 0,10-1,04$  м<sup>3</sup>/ч — для клапанов  $D_y = 20$  и 25 мм.

Клапаны RA-N и RA-NCX могут сочетаться со всеми термостатическими элементами серий

RA, RAW и RAX, а также с термоэлектрическим приводом TWA-A.

Для идентификации клапанов RA-N и RA-NCX их защитные колпачки окрашены в красный цвет. Защитный колпачок не должен использоваться для перекрытия потока теплоносителя через отопительный прибор. Поэтому следует применять рукоятку (кодированный номер **013G3300**).

Корпуса клапанов изготовлены из чистой латуни с никелевым покрытием (RA-N) или хромированные (RA-NCX).

#### Соответствие стандартам

Технические характеристики клапанов RA-N и RA-NCX в комбинации с термостатическими элементами серий RA, RAW и RAX соответствуют европейским стандартам EN 215-1 и российскому ГОСТ 30815-2002, а размер присоединительной резьбы — стандарту HD 1215 (BS 6284 1984).

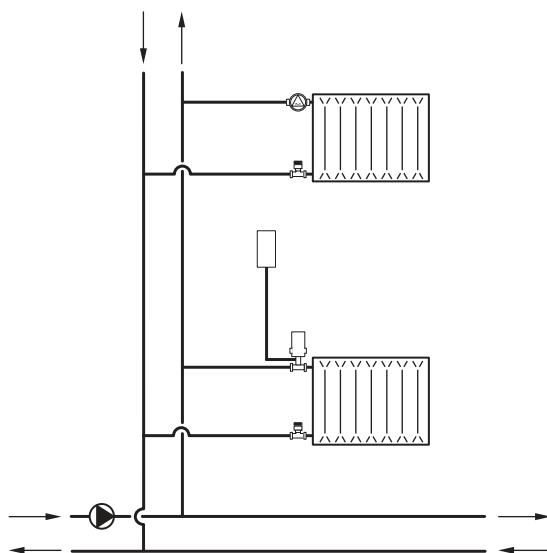
Все радиаторные терморегуляторы, выпускаемые компанией «Дanfoss», производятся на заводах, имеющих сертификат качества ISO 9000 (BS 5750).

Для предотвращения отложений и коррозии клапаны терморегуляторов RA-N и RA-NCX следует применять в системах водяного отопления, где теплоноситель отвечает требованиям Правил технической эксплуатации электрических станций и сетей Российской Федерации. В других случаях необходимо обращаться в компанию «Дanfoss». Не рекомендуется использовать для смазки деталей клапана составы, содержащие нефтепродукты (минеральные масла).

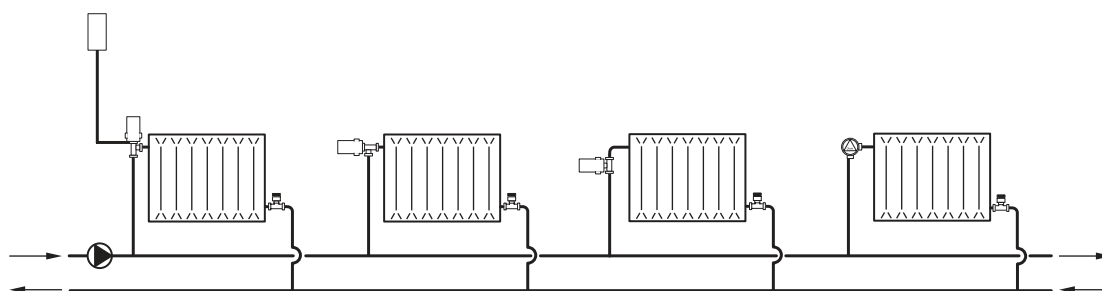
Описание  
и область применения

Двухтрубная насосная система отопления

а — вертикальная



б — горизонтальная



**Техническое описание** Клапаны терморегулятора с предварительной настройкой RA-N и RA-NCX  $D_v = 15$  мм (хромированный)

**Номенклатура и кодовые номера для оформления заказа**

Клапаны RA-N и RA-NCX

Тип	Исполнение	Резьба штуцеров, дюймы		Пропускная способность $K_v^{1)}$ , м <sup>3</sup> /ч, при значениях предварительной настройки										Максимальное давление, бар		Перепад давлений <sup>2)</sup> , бар	Макс. темпер. теплоносителя, °C	Кодовый номер	
		внутр. R <sub>p</sub> (к трубопроводу)	наружн. R (к радиатору)	с термоэлементом										без т/э (K <sub>vs</sub> )	рабочее				испытательное
				1	2	3	4	5	6	7	N	N							
RA-N 10 (с внутр. резьбой)	Угловой вертикальный	3/8	3/8																013G0011
	Прямой	3/8	3/8																013G0012
	Угловой горизонтальный (UK)	3/8	3/8																013G0151
	Угловой трехосевой (правое исполнение)	3/8	3/8	0,04	0,08	0,12	0,19	0,25	0,33	0,38	0,56	0,65							013G0231
	Угловой трехосевой (левое исполнение)	3/8	3/8																013G0232
RA-N 15 (с внутр. резьбой)	Угловой вертикальный	1/2	1/2																013G3903
	Прямой	1/2	1/2																013G3904
	Угловой горизонтальный (UK)	1/2	1/2																013G0153
	Угловой трехосевой (правое исполнение)	1/2	1/2																013G0233
	Угловой трехосевой (левое исполнение)	1/2	1/2																013G0234
RA-NCX (с внутр. резьбой, хромированный)	Угловой вертикальный	1/2	1/2																013G4247
	Прямой	1/2	1/2																013G4248
	Угловой трехосевой (правое исполнение)	1/2	1/2	0,04 (0,04)	0,09 (0,09)	0,16 (0,16)	0,25 (0,24)	0,36 (0,31)	0,43 (0,37)	0,52 (0,42)	0,73 (0,53)	0,9	10	16	0,6	120		013G4239	
	Угловой трехосевой (левое исполнение)	1/2	1/2																013G4240
RA-N 15 (с наружной резьбой)	Угловой вертикальный	3/4	1/2																013G4201
	Прямой	3/4	1/2																013G4202
	Угловой горизонтальный (UK)	3/4	1/2																013G4203
	Угловой трехосевой (правое исполнение)	3/4	1/2																013G4204
	Угловой трехосевой (левое исполнение)	3/4	1/2																013G4205
RA-N 20 (с внутр. резьбой)	Угловой вертикальный	3/4	3/4	0,10	0,15	0,17	0,26	0,35	0,46	0,73	1,04	1,40						013G0015	
	Прямой	3/4	3/4																013G0016
	Угловой горизонтальный (UK)	3/4	3/4	0,16	0,20	0,25	0,35	0,47	0,60	0,73	0,80	1,00						013G0155	
RA-N 25 (с внутр. резьбой)	Угловой вертикальный	1	1	0,10	0,15	0,17	0,26	0,35	0,46	0,73	1,04	1,40						013G0037	
	Прямой	1	1																013G0038

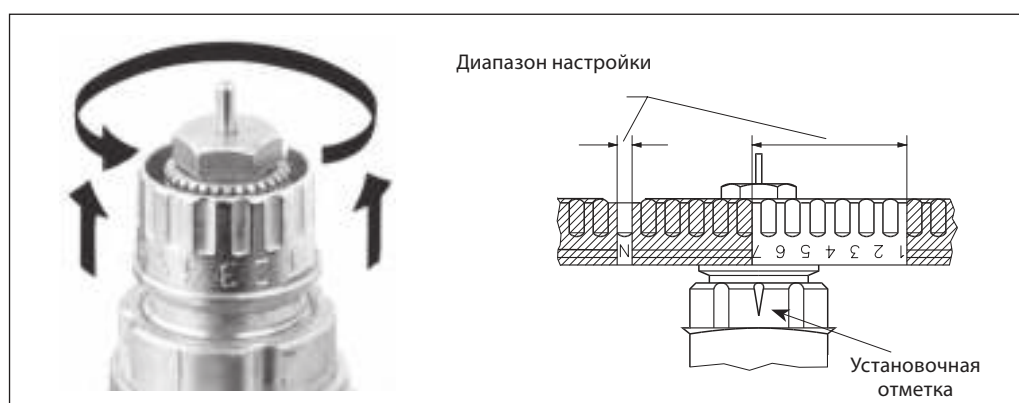
<sup>1)</sup> Значения  $K_v$  указаны при совместном использовании клапанов и термоэлементов RA 2000 (в скобках термоэлементов RAX) и соответствуют расходу теплоносителя  $G$  в м<sup>3</sup>/ч при заданном подъеме золотника клапана и перепаде давлений на клапане  $\Delta P = 1$  бар:  $K_v = G/\sqrt{\Delta P}$ . При настройке клапана на «N» значение  $K_v$  соответствует требованиям EN 215-1 при  $X_p = 2$  °C. Это означает, что клапан терморегулятора закроется полностью, когда температура в помещении превысит температуру настройки по шкале термоэлемента на 2 °C. При более низких значениях предварительной настройки  $X_p$  уменьшается. Так, при настройке клапана на «1»  $X_p = 0,5$  °C. В диапазоне настройки клапана от «1» до «N»  $X_p$  меняется от 0,5 до 2,0 °C. При использовании термостатических элементов дистанционного управления серии RA 5060 относительный диапазон  $X_p$  следует увеличить в 1,1 раза.

<sup>2)</sup> Клапан обеспечивает удовлетворительное регулирование при перепаде давлений на нем ниже указанного значения. Во избежание шумообразования рабочий перепад давлений на клапане рекомендуется принимать в диапазоне от 0,1 до 0,3 бар. Разность давлений в системе отопления может быть уменьшена с помощью регуляторов перепада давлений ASV-PV компании «Данфосс».

**Запасные детали**

Изделие	Наружный диаметр трубы, мм	Тип клапанов	Кодовый номер
Сальниковое уплотнение	—	Все клапаны серии RA	<b>013G0290</b>
Уплотнительные фитинги для медных труб <sup>1)</sup>	10	RA-N 10	<b>013G4100</b>
	12		<b>013G4102</b>
	10	RA-N 15, RA-NCX 15	<b>013G4110</b>
	12		<b>013G4112</b>
	15		<b>013G4115</b>

<sup>1)</sup> Полный перечень уплотнительных фитингов см. стр. 97–98.

**Предварительная настройка**


Настройка на расчетное значение производится легко и точно без применения специальных инструментов.

Для этого следует произвести следующие операции:

- снять защитный колпачок или термостатический элемент;
- поднять кольцо настройки;
- повернуть шкалу кольца настройки так, чтобы желаемое значение оказалось напротив установочной отметки «N», расположенной со стороны выходного отверстия клапана (заводская установка «N»);
- отпустить кольцо настройки.

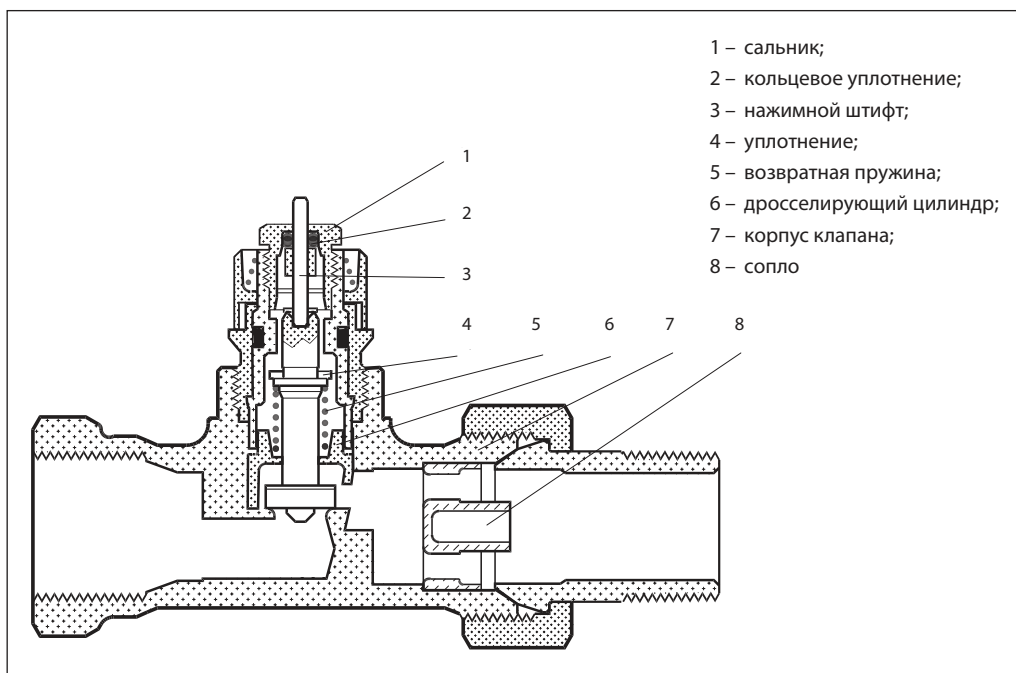
Предварительная настройка может производиться в диапазоне от «1» до «7» с интервалами 0,5. В положении «N» клапан полностью открыт. Следует избегать установки на темную зону шкалы.

Когда термостатический элемент смонтирован, то предварительная настройка оказывается спрятанной и, таким образом, защищенной от неавторизованного изменения.

**Пример заказа радиаторного терморегулятора**

Для отопительного прибора с подводками  $D_y = 15$  мм с боковым подключением к двухтрубному стояку выбираем клапан RA-N  $D_y = 15$  мм прямого исполнения (**013G3904**); термостатический элемент RA2000 с газовым заполнением (**013G2994**).

Выбор настройки клапана следует осуществлять на основании гидравлического расчета системы отопления.

**Устройство**


Радиаторный терморегулятор состоит из двух частей: универсального термостатического элемента серии RA и регулирующего клапана с предварительной настройкой RA-N. Термостатический элемент и регулирующий клапан заказываются отдельно.

Клеммное соединение вместе с блокировочным винтом под шестигранник гарантирует простое и надежное соединение термoeле-мента и клапана. Сальниковое уплотнение может быть заменено без опорожнения и остановки системы отопления.

**Материалы, контактирующие с теплоносителем**

Корпус клапана и прочие металлические детали	Коррозионно-стойкая латунь Ms 58
Дросселирующий цилиндр ограничителя $K_v$	Полифениленсульфид PPS
Кольцевое уплотнение	Тройной этиленпропиленовый каучук EPDM
Золотник клапана	Бутадиенакрилонитрильный каучук NBR
Нажимной штифт и пружина клапана	Хромированная сталь
Сопло	Полипропилен PP

Наружная часть корпуса клапана RA-N имеет никелевое покрытие, а клапаны RA-NCX хромированные.

**Определение предварительной настройки клапанов RA-N и RA-NCX**

Диаграмма для определения предварительной настройки клапана RA-N 10

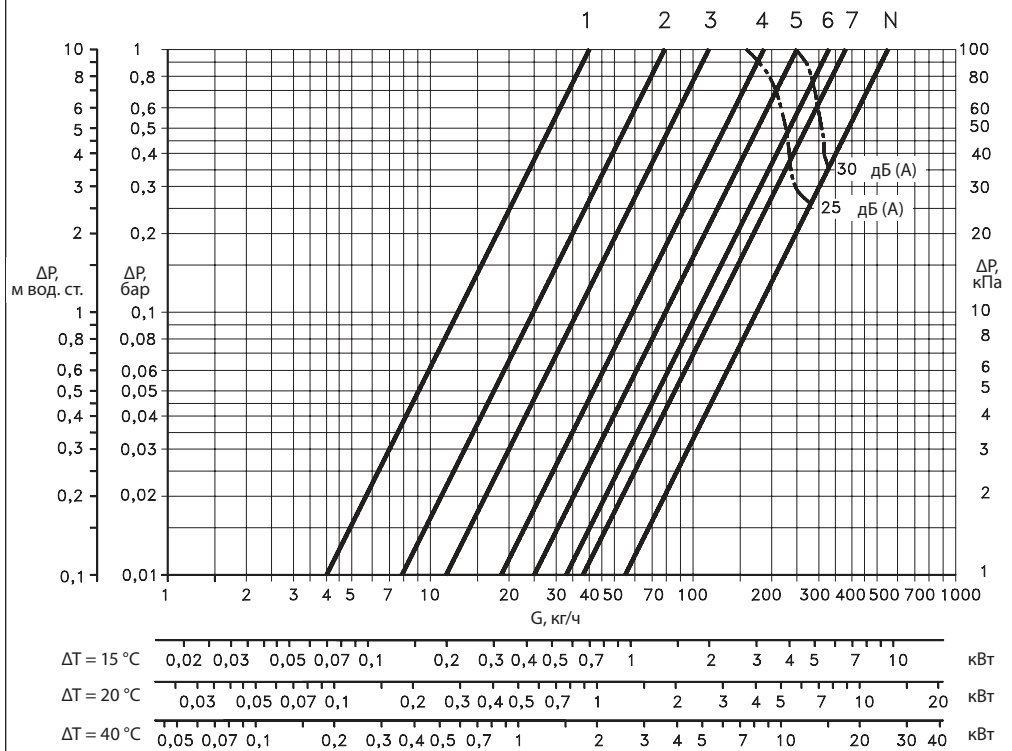
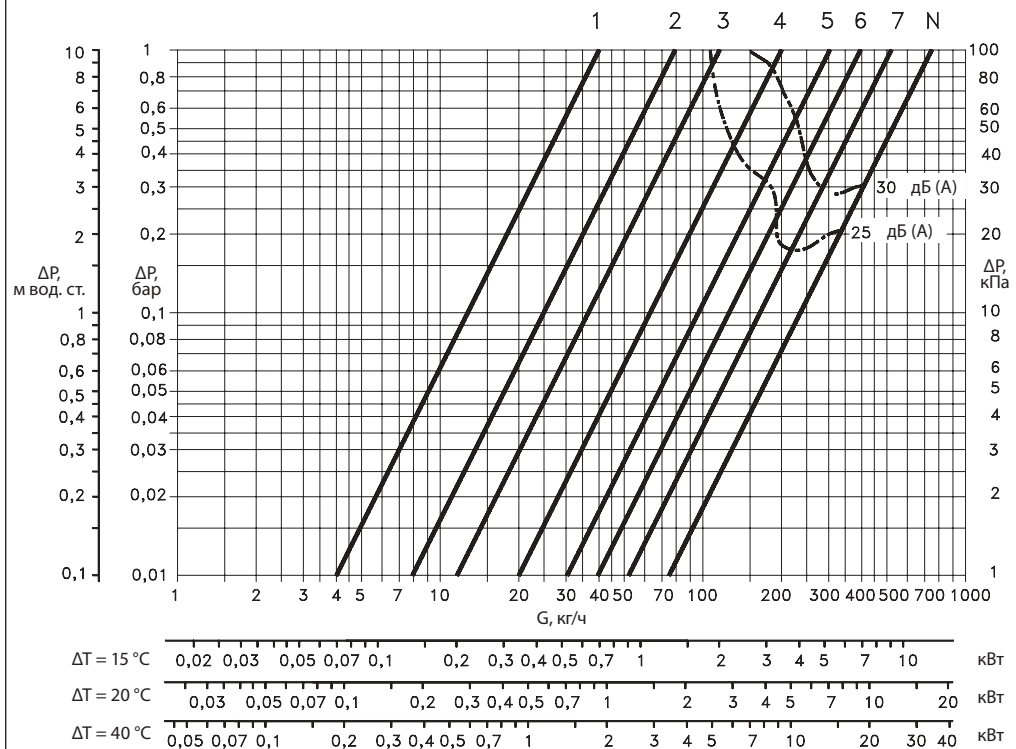
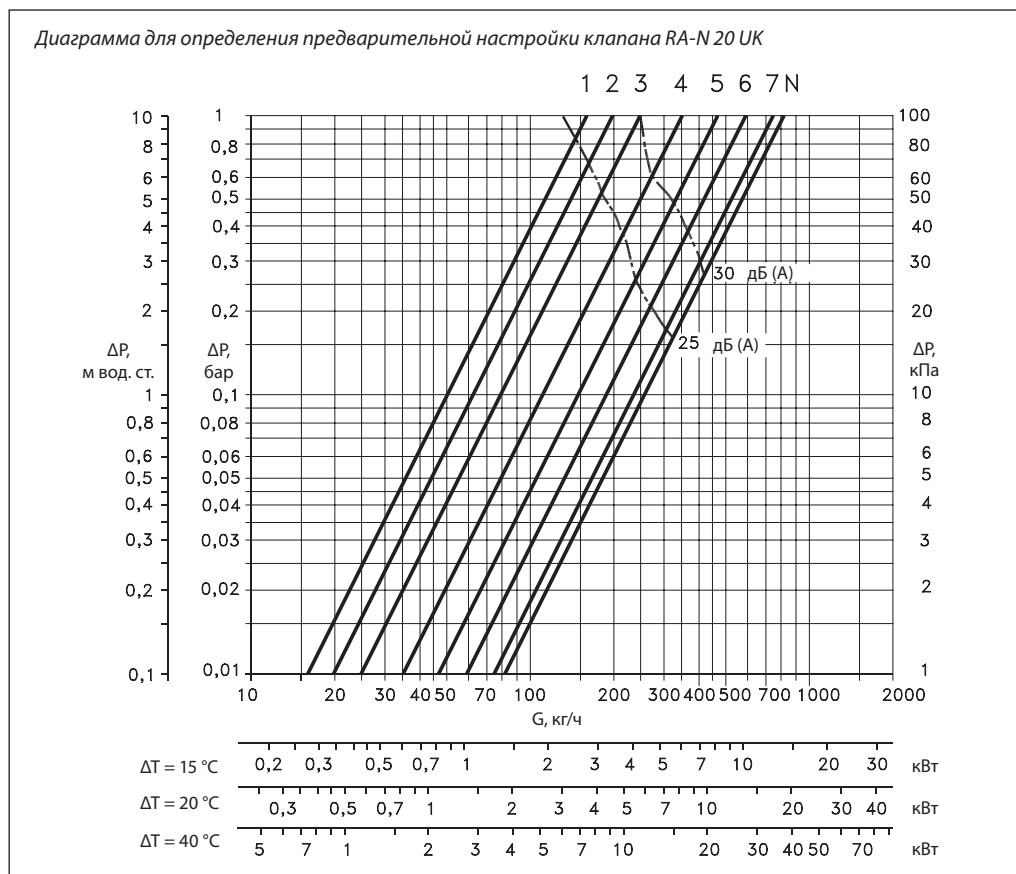
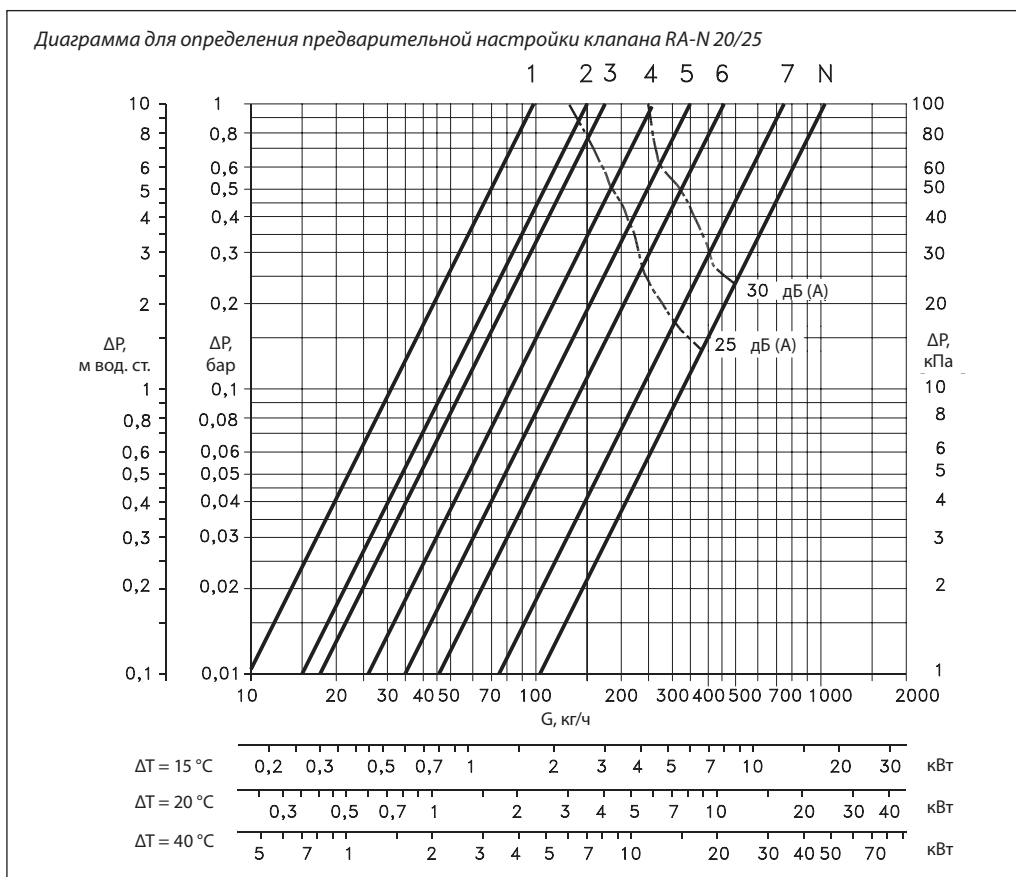


Диаграмма для определения предварительной настройки клапана RA-N 15 и RA-NCX15



**Определение предварительной настройки клапанов RA-N и RA-NCX (продолжение)**



**Пример определения настройки клапана RA-N**

Требуется выбрать номер настройки клапана RA-N, установленного в двухтрубной системе водяного отопления при следующих условиях.

Требуемая мощность радиатора: Q = 1,5 кВт.  
 Перепад температур теплоносителя: ΔT = 20 °С.  
 Перепад давлений на клапане:  
 ΔP = 0,1 бар (10 кПа).  
 Расход теплоносителя через радиатор:

$$G = \frac{Q \times 860}{\Delta T} = \frac{1,5 \times 860}{20} = 65 \text{ кг/ч} = 0,065 \text{ м}^3/\text{ч}.$$

Значения настройки клапанов выбираются по диаграммам:  
 RA-N 10 — 4,5;  
 RA-N 15 — 4;  
 RA-N 20/25 — 2,5.

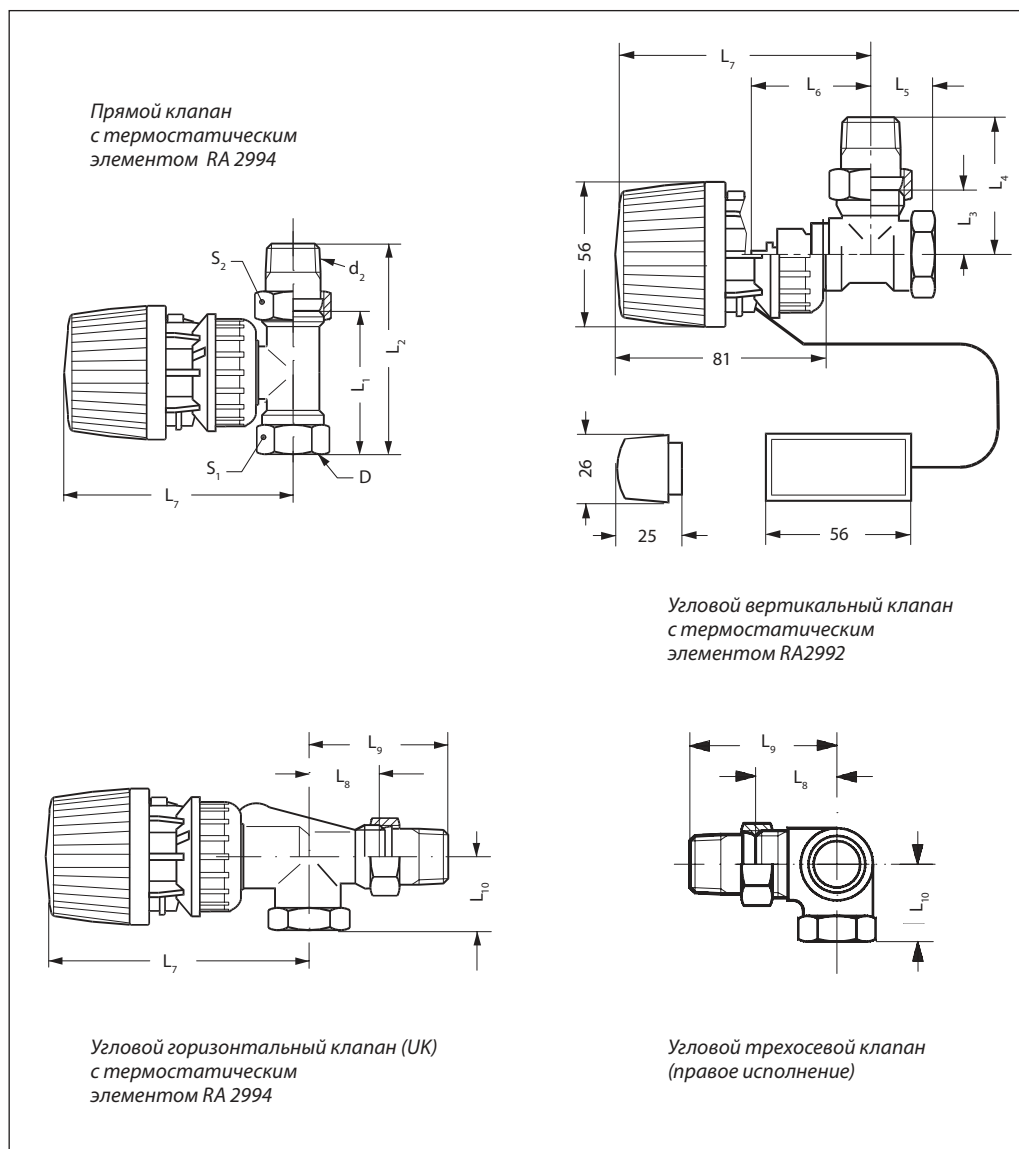
Если номер настройки находится между двумя значениями, то выбирается наибольший.

Настройка может быть также определена из таблицы «Номенклатура и коды для оформления заказа» по K<sub>v</sub>, рассчитанной по формуле:

$$K_v = \frac{G}{\sqrt{\Delta P}}, \text{ бар},$$

где G — расход в м<sup>3</sup>/ч;  
 ΔP — перепад давлений на клапане, бар.



**Габаритные  
и присоединительные  
размеры**


Тип	$D_y$ мм	Резьба по ISO 7-1, дюймы		Размеры, мм											
		D	$d_2$	$L_1$	$L_2$	$L_3$	$L_4$	$L_5$	$L_6$	$L_7$	$L_8$	$L_9$	$L_{10}$	$S_1$	$S_2$
RA-N 10	10	$R_p \frac{3}{8}$	$R \frac{3}{8}$	50	75	24	49	20	47	96	27	52	22	22	27
RA-N 10 UK	10	$R_p \frac{3}{8}$	$R \frac{3}{8}$						59	108	26	51	22	22	27
RA-N (RA-NCX) 15	15	$R_p \frac{1}{2}$	$R \frac{1}{2}$	55	82	26	53	23	47	96	30	58	26 (33)	27	30
RA-N 15 UK	15	$R_p \frac{1}{2}$	$R \frac{1}{2}$						60	109	29	57	27	27	30
RA-N 20	20	$R_p \frac{3}{4}$	$R \frac{3}{4}$	65	98	30	63	26	52	101				32	37
RA-N 20 UK	20	$R_p \frac{3}{4}$	$R \frac{3}{4}$						61	110	34	66	30	32	37
RA-N 25	20	$R_p 1$	R 1	90	125	40	75	34	52	101				41	46

