

Техническое описание

Ручной балансировочный клапан USV-I

Описание и область применения



Ручные балансировочные клапаны типа USV-I предназначены для гидравлической балансировки систем отопления и охлаждения с постоянным гидравлическим режимом.

Особенности:

- Объединяет функции балансировочного, запорного и дренажного клапанов.
- Компактная конструкция клапана.
- Предусмотрена возможность замера перепада давлений (расхода) на клапане.
- Запорная функция реализуется быстро и легко без изменения настройки.
- Клапан оснащен встроенным дренажным краном.
- Дренажный кран защищен от загрязнения металлическим колпачком.
- Конструкция клапана позволяет применить теплоизоляцию, сохраняя доступ к настроечной рукоятке и дренажному крану.

Основные данные:

- Номинальный диаметр: DN 15...50 мм.
- Пропускная способность: $k_{vs} = 1,6...16 \text{ м}^3/\text{ч}$.
- Номинальное давление, PN: 16 бар.
- Регулируемая среда: вода/водогликолевая смесь с концентрацией гликоля до 30 %.
- Температура регулируемой среды: -20...120 °C
- Соединение:
 - внутренняя резьба;
 - наружная резьба.

Номенклатура и коды для оформления заказов

Клапан USV-I (внутренняя резьба)

Эскиз	DN (мм)	k_{vs} (м ³ /ч)	Внутренняя резьба	Код №
	15	1,6	R _p 1/2	003Z2131
	20	2,5	R _p 3/4	003Z2132
	25	4,0	R _p 1	003Z2133
	32	6,3	R _p 1 1/4	003Z2134
	40	10,0	R _p 1 1/2	003Z2135
	50	16,0	R _p 2	003Z2151

Клапан USV-I (наружная резьба)

Эскиз	DN (мм)	k_{vs} (м ³ /ч)	Наружная резьба	Код №
	15	1,6	G 3/4 A	003Z2136
	20	2,5	G 1 A	003Z2137
	25	4,0	G 1 1/4 A	003Z2138
	32	6,3	G 1 1/2 A	003Z2139
	40	10,0	G 1 3/4 A	003Z2140
	50	16,0	G 2 1/4 A	003Z2152

Аксессуары – Теплоизоляционная скорлупа

Описание	На клапан	Код №
Теплоизоляционная скорлупа из стиропора марки EPS (до 80°C)	DN 15	003L8165
	DN 20	003L8166
	DN 25	003L8167
	DN 32	003L8168
	DN 40	003L8169
	DN 50	003L8164
Теплоизоляционная скорлупа из стиропора марки EPP (до 120°C)	DN 15	003L8170
	DN 20	003L8171
	DN 25	003L8172
	DN 32	003L8173
	DN 40	003L8139
	DN 50	003L8138

Аксессуары – Комплект резьбовых фитингов*

Эскиз	Присоединение		Код №
	к трубопроводу	к клапану	
	R 1/2	DN 15	003N5070
	R 3/4	DN 20	003N5071
	R 1	DN 25	003N5072
	R 1 1/4	DN 32	003N5073
	R 1 1/2	DN 40	065F6060
	R 2	DN 50	003L8162

Аксессуары – Комплект приварных фитингов*

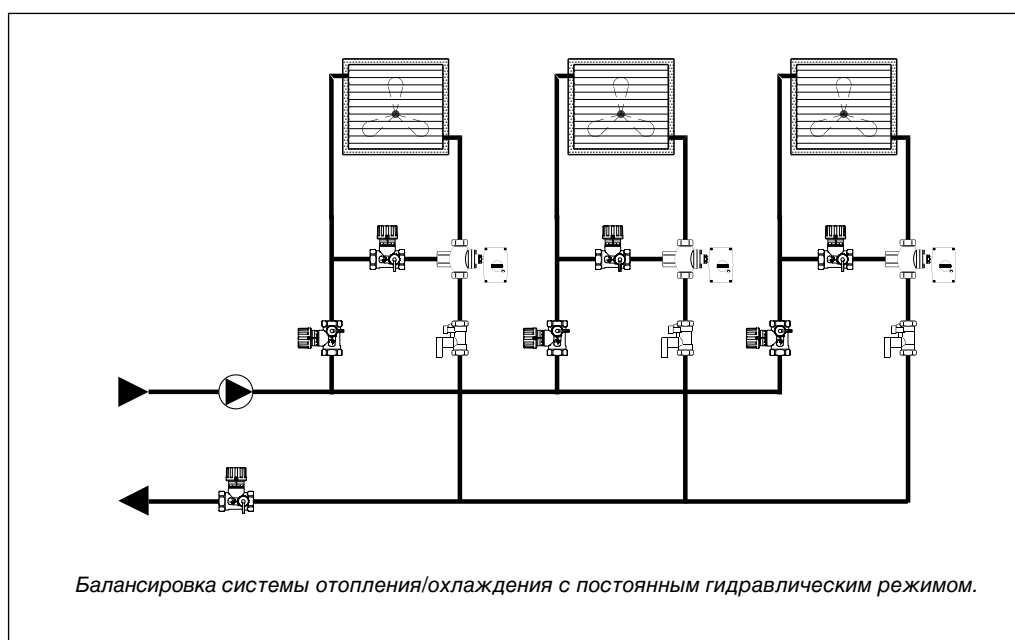
Эскиз	Присоединение		Код №
	к трубопроводу	к клапану	
	Сварка	DN 15	003N5090
		DN 20	003N5091
		DN 25	003N5092
		DN 32	003N5093
		DN 40	065F6080
		DN 50	003L8163

*Для клапанов с наружной резьбой.

Технические характеристики

Номинальный диаметр, DN	мм	15	20	25	32	40	50
Пропускная способность, k_{vs}	м ³ /ч	1.6	2.5	4.0	6.3	10	16
Номинальное давление, PN	бар	16					
Испытательное давление	бар	25					
Максимальный перепад давлений на клапане	бар	1.5					
Регулируемая среда	Вода/водогликолевая смесь с концентрацией гликоля до 30 %						
Температура регулируемой среды	°C	-20...120					
Соединение	Внутренняя резьба по ISO 7/1; наружная резьба по ISO 228/1						
Материалы							
Корпус клапана, конус и другие металлические детали	Латунь						
Уплотнительные кольца	EPDM						

Пример применения



Конструкция

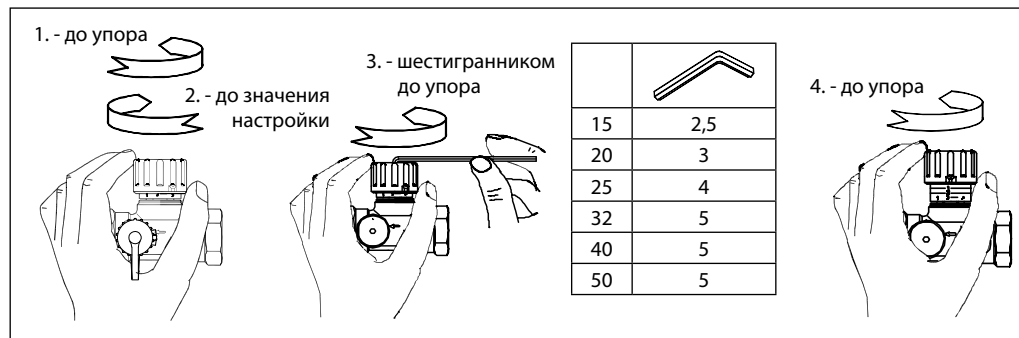


Монтаж

Перед монтажом клапана убедитесь, что трубы не содержат металлической стружки или других посторонних предметов. Следует предусмотреть достаточное свободное пространство вокруг клапана для его монтажа на трубопровод.

Направление потока должно соответствовать стрелке на корпусе клапана. Клапан USV-I рекомендуется устанавливать на подающем трубопроводе для правильного расположения дренажного крана (со стороны потребителя).

Настройка клапана

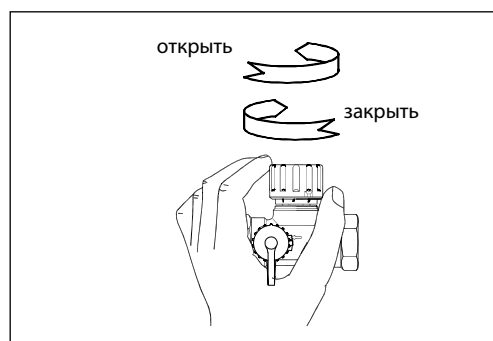


Настройка клапана осуществляется следующим образом:

1. Полностью открыть клапан, повернув рукоятку против часовой стрелки до упора. Отметка на рукоятке будет находиться напротив значения «0» на шкале.
2. Повернуть рукоятку клапана по часовой стрелке до необходимого значения настройки (например, для установки значения «2,2» рукоятку необходимо повернуть на два полных оборота и довести до значения «2» на шкале).

3. Удерживая рукоятку в этом положении, проворачивать настроечный шпindel шестигранным ключом против часовой стрелки до упора.
4. Повернуть рукоятку клапана против часовой стрелки до упора - отметка на рукоятке будет находиться напротив значения «0» на шкале. При этом клапан будет открыт от полностью закрытого положения на столько оборотов, сколько требуется для необходимого ограничения потока (в данном примере - на 2,2 оборота).

Перекрытие потока и слив



Перекрытие потока выполняется вращением рукоятки до упора по часовой стрелке. Открытие клапана - в обратную сторону до упора. При этом настройка сохраняется. При закрытом положении клапана слив будет возможен из трубопровода со стороны расположения дренажного крана.

Выполнение измерений

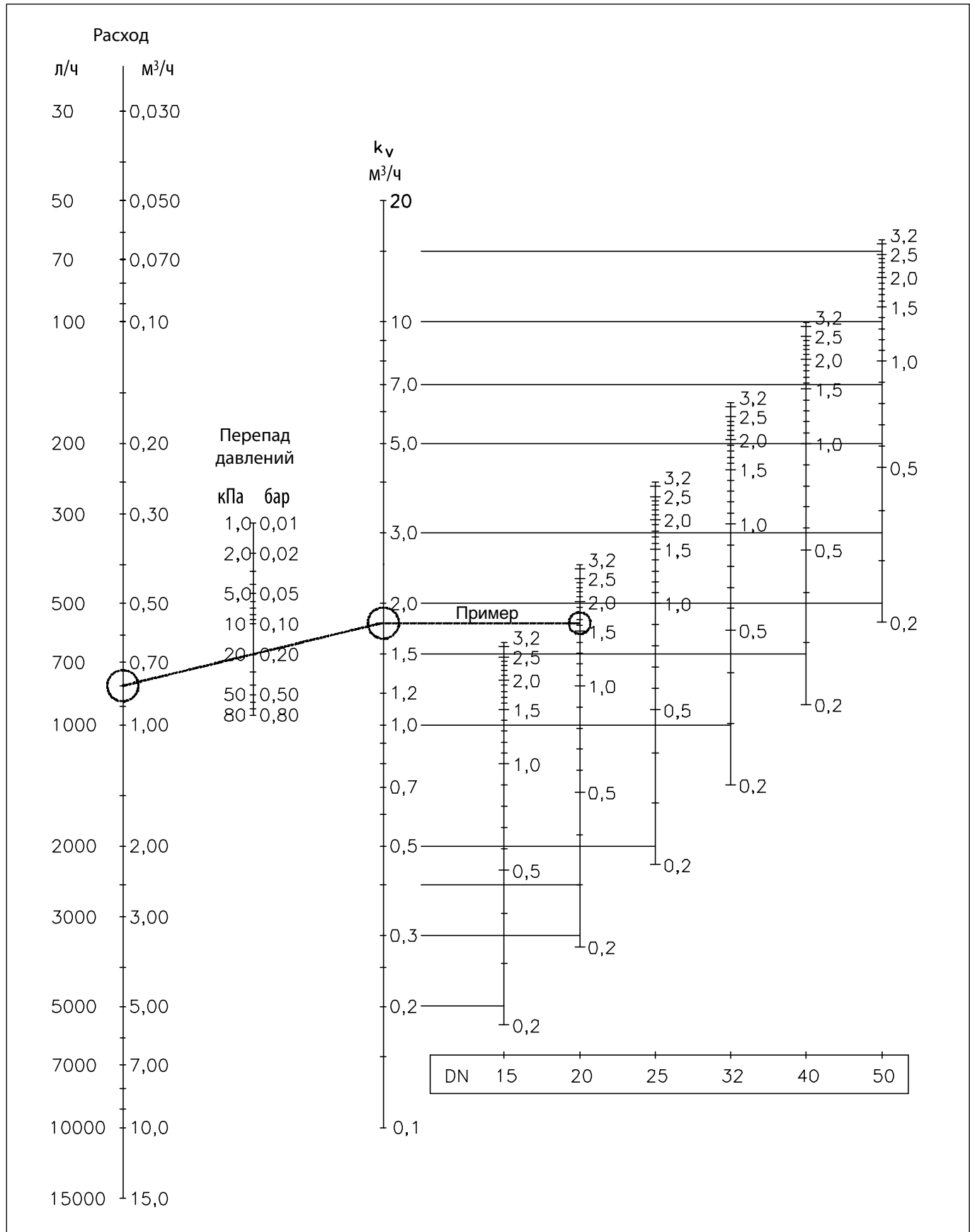
Перепад давлений (расход) на клапане USV-I можно измерить с помощью измерительных приборов Danfoss PFM 3000 или PFM 4000 через измерительный ниппель и дренажный кран, которыми оборудован клапан.

К ниппелю измерительный прибор подключается напрямую через быстроразъемный соединитель. После этого необходимо 8-мм гаечным ключом повернуть ниппель на пол оборота против часовой стрелки (открыть подачу импульса давления). Перед отключением прибора - повернуть ниппель в обратную сторону.

К дренажному крану измерительный прибор подключается через измерительный штуцер (входит в комплектацию прибора), который устанавливается на дренажный кран. После подключения измерительного прибора к дренажному крану через измерительный штуцер необходимо открыть дренажный кран (открыть подачу импульса давления). Перед отключением прибора - закрыть дренажный кран.

Выбор типоразмера и настройка клапана

Номограмма для выбора клапана



Выбор типоразмера и настройка клапана (продолжение)
Пример подбора:

Требуется подобрать ручной балансировочный клапан и определить его настройку.

Исходные данные:

Расход воды: $G = 0,8 \text{ м}^3/\text{ч}$.

Располагаемый перепад давлений в точке подключения потребителя:

$\Delta P_{\text{расп.}} = 45 \text{ кПа}$.

Сопротивление потребителя:

$\Delta P_{\text{потр.}} = 15 \text{ кПа}$.

Перепад давлений на регулирующем клапане:

$\Delta P_{\text{рег.кл.}} = 10 \text{ кПа}$.

Решение:

Определяем необходимый перепад давлений на балансировочном клапане:

$\Delta P_{\text{бал.кл.}} = \Delta P_{\text{расп.}} - \Delta P_{\text{потр.}} - \Delta P_{\text{рег.кл.}}$

$\Delta P_{\text{бал.кл.}} = 45 \text{ кПа} - 15 \text{ кПа} - 10 \text{ кПа} = 20 \text{ кПа}$

Теперь подбираем ручной балансировочный клапан на расход $G = 0,8 \text{ м}^3/\text{ч}$ и перепад давлений $\Delta P_{\text{бал.кл.}} = 20 \text{ кПа}$. Для этого определяем значение k_v :

$$k_v = \frac{G [\text{м}^3/\text{ч}]}{\sqrt{\Delta P_{\text{бал.кл.}} [\text{бар}]}}$$

Исходя из этого:

$$k_v = \frac{0,8}{\sqrt{0,2}} = 1,8 \text{ м}^3/\text{ч}$$

Значение $k_v = 1,8 \text{ м}^3/\text{ч}$ соответствует настройке на значение $n = 1.6$ клапана USV-I DN 20.

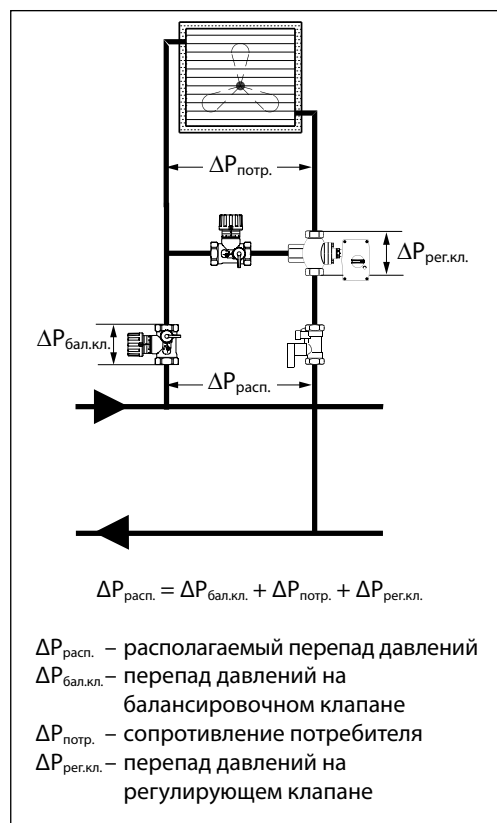
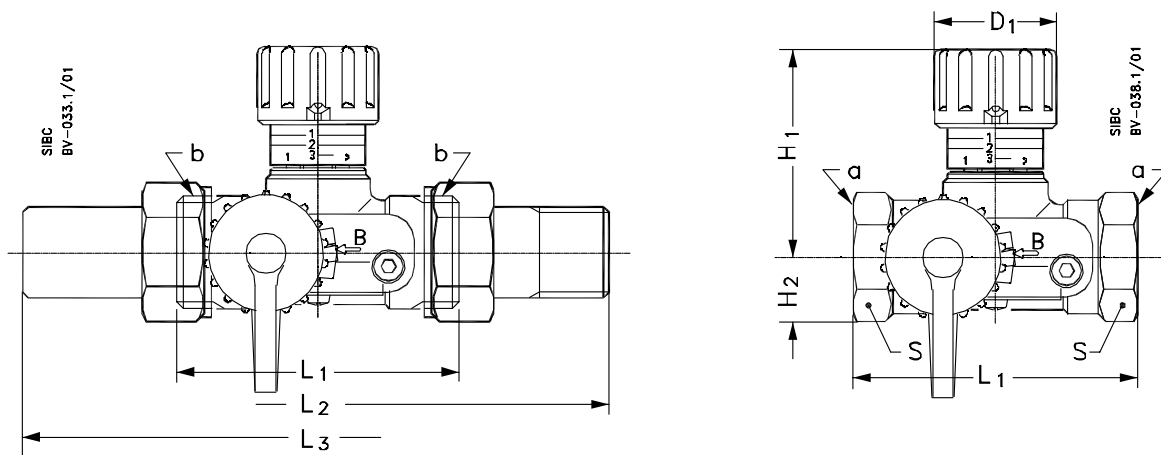


Таблица для определения настройки клапана через значение пропускной способности k_v

Настройка	0,2	0,5	1,0	1,5	2,0	2,5	3,0	3,2
DN (мм)	Значение пропускной способности k_v (м ³ /ч)							
15	0,2	0,4	0,8	1,1	1,3	1,5	1,6	1,6
20	0,3	0,7	1,3	1,7	2,0	2,3	2,5	2,5
25	0,4	1,1	1,9	2,7	3,3	3,6	3,9	4,0
32	0,7	1,7	3,1	4,3	5,2	5,7	6,1	6,3
40	0,9	2,1	4,2	5,9	7,4	8,7	9,7	10,0
50	1,7	4,1	7,6	10,5	12,7	14,0	15,2	16,0

Габаритные и присоединительные размеры



DN (мм)	L ₁	L ₂	L ₃	(мм)				Внутренняя резьба	Наружная резьба	Масса (кг)
				H ₁	H ₂	D ₁	S			
15	65	131	139	48	15	28	27	R _p 1/2	G 3/4 A	0,31
20	75	147	159	60	18	35	32	R _p 3/4	G 1 A	0,40
25	85	169	169	75	23	45	41	R _p 1	G 1 1/4 A	0,67
32	95	191	179	95	29	55	50	R _p 1 1/4	G 1 1/2 A	1,10
40	100	202	184	100	31	55	55	R _p 1 1/2	G 1 3/4 A	1,22
50	130	246	214	106	38	55	67	R _p 2	G 2 1/4 A	2,00

L₂ – с резьбовыми патрубками;
L₃ – с приварными патрубками.