

Техническое описание

Автоматические балансировочные клапаны серии ASV DN 15-50



ASV-P
DN 15-40

ASV-PV
DN 15-50

ASV-BD
DN 15-50

ASV-I
DN 15-50

ASV-M
DN 15-50

Описание и область применения



Работа клапанов серии ASV (YouTube)

Клапаны серии ASV – автоматические балансировочные клапаны. Совместно с клапанами радиаторных терморегуляторов с предварительной настройкой пропускной способности, они являются частью **решения для двухтрубных систем отопления Danfoss** и идеально подходят для обеспечения оптимальной гидравлической балансировки двухтрубных систем отопления жилых зданий.

Одной из основных проблем в системах отопления является отсутствие хорошей гидравлической балансировки, вызванное постоянно и непредсказуемо меняющимся перепадом давления. Это приводит к жалобам жильцов на низкий уровень комфорта в помещении, шум и высокие счета за использованную энергию.

Пытаясь устранить жалобы, связанные с недогревом наиболее удалённых помещений, часто устанавливают более мощные насосы. К сожалению, это влечёт за собой увеличение потребления электроэнергии насосом и возрастание перепада давления на регулирующих клапанах, что приводит к возникновению шума в системе. Автоматические балансировочные клапаны серии ASV обеспечивают оптимальный перепад давления для регулирующих клапанов, а также необходимый расход в пределах отдельных стояков/ответвлений, как при полной, так и при частичной нагрузке. Клапаны серии ASV автоматически создают оптимальный гидравлический баланс в системе, как при полной, так и при частичной нагрузке. Этот баланс никогда не нарушается.

Клапаны серии ASV также могут быть применены для обеспечения автоматической гидравлической балансировки систем охлаждения с переменным гидравлическим режимом (с фанкойлами, охлаждающими панелями и т.д.).

Преимущества

Установка клапанов серии ASV гарантирует:

- **Снижение количества жалоб:**

Применение клапанов серии ASV обеспечивает более надёжную работу системы, с меньшим количеством таких нарушений как возникновение шума в радиаторах, недогрев помещений, расположенных далеко от источника тепла, или

перегрев помещений, расположенных близко к источнику тепла. Снижение количества жалоб означает уменьшение вызовов специалистов обслуживающей компании для устранения возникших проблем.

- **Улучшение комфорта в помещении:**

Автоматические балансировочные клапаны серии ASV поддерживают стабильный перепад давления на регулирующих клапанах радиаторов или контуров системы напольного отопления, что обеспечивает более точное регулирование температуры воздуха в помещении.

- **Снижение расходов на энергию:**

Благодаря автоматической гидравлической балансировке, обеспечивается более точное регулирование температуры и исключается перегрев отапливаемых помещений, что значительно повышает энергетическую эффективность системы. Также применение клапанов серии ASV предотвращает возрастание расхода теплоносителя в регулируемых участках при частичной нагрузке, в результате чего температура возвращаемого теплоносителя не будет завышена, что, в свою очередь, повысит энергоэффективность конденсационных котлов и системы теплоснабжения в целом.

- **Простота:**

Клапаны серии ASV делят систему отопления на независимые регулируемые участки (обычно отдельные стояки или квартирные ветки), что значительно упрощает как расчет системы, так и её наладку перед вводом в эксплуатацию. Это также позволяет поэтапно подключать отдельные зоны к основной системе без проведения дополнительной балансировки.

- **Удобство использования:**

Новое поколение автоматических балансировочных клапанов ASV-PV еще проще в эксплуатации, чем предыдущее. Улучшена шкала настройки – теперь настройка регулятора на необходимое значение может быть произведена без использования шестигранного ключа, что значительно экономит время наладки системы при вводе в эксплуатацию и упрощает её техническое обслуживание. Также в регуляторе реализована новая функция – промывка системы, которая упрощает промывку трубопроводной сети и заполнение системы теплоносителем.

Область применения
(продолжение)

Балансировочные клапаны серии ASV гарантируют высокое качество автоматического регулирования за счёт:

- разгрузки клапанов по давлению;
- адаптации мембраны под клапаны каждого диаметра, обеспечивающей одинаково высокую точность регулирования при любых размерах;
- линейной и точной шкалы настройки, позволяющей легко настроить регулятор на требуемый перепад давления (ΔP);
- низкого минимального требуемого перепада давления на клапане ASV-P/PV, который составляет всего 10 кПа, что способствует уменьшению напора насоса.

В серию автоматических балансировочных клапанов Danfoss ASV входят регуляторы перепада давления (ASV-P и ASV-PV) и клапаны-партнёры (ASV-M, ASV-I и ASV-BD). Клапан ASV-P/PV устанавливается на обратном трубопроводе. Импульсную трубку от этого клапана подключают к клапану-партнёру, установленному на подающем трубо-

проводе. Регулятор ASV-P поддерживает постоянный перепад давления 10 кПа, который можно увеличить до 20 или 30 кПа только путём замены пружины, заказываемой отдельно. Регулятор ASV-PV имеет заводскую настройку 10 кПа или 30 кПа в зависимости от диапазона настройки (от 5 до 25 кПа или от 20 до 60 кПа). Заводскую настройку можно изменить без использования инструмента, выставив на шкале настройки необходимое значение перепада давления.

Перепад давления в регулируемом участке (стояке или приборной ветке) не превысит установленное значение даже при возрастании давления в системе при частичной нагрузке.

Балансировочные клапаны серии ASV позволяют осуществлять следующие сервисные функции:

- перекрытие потока теплоносителя;
- слив теплоносителя;
- промывку системы.

Запорная функция отделена от механизма настройки.

Клапан-партнёр выбирают в зависимости от необходимости ограничения расхода в стояке или ответвлении:

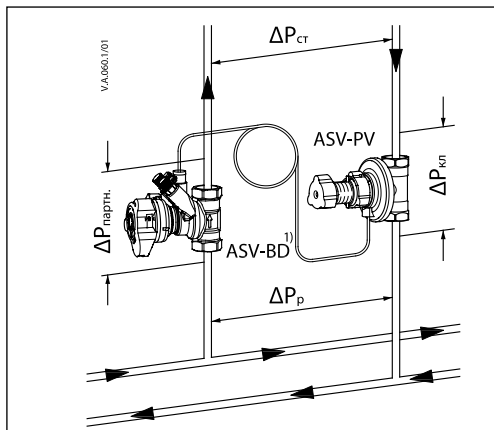
Клапан-партнёр вне пределов регулируемого участка (Рис.1)

При наличии клапанов с предварительной настройкой пропускной способности у теплообменных приборов (например: клапаны RA-N у радиаторов) нет необходимости ограничивать расход на стояк/ответвление в целом. В этом случае в качестве партнёра рекомендуется применять клапан ASV-M или ASV-BD (синий ниппель должен быть открыт, а красный – закрыт).

Клапан-партнёр внутри регулируемого участка (Рис.2)

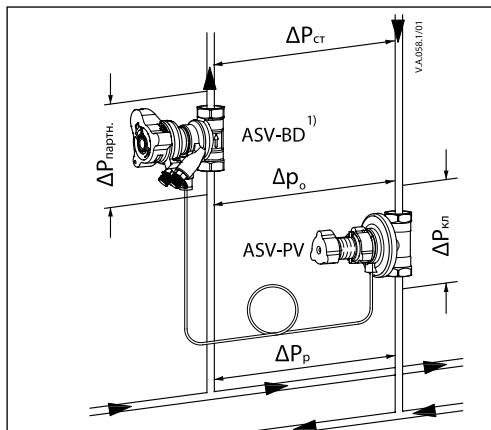
Если необходимо ограничить расход в стояке/ответвлении (у теплообменных приборов установлены регулирующие клапаны без предварительной настройкой пропускной способности), то клапан-партнёр должен входить в регулируемый участок.

В этом случае в качестве партнёра рекомендуется применять клапан ASV-I или ASV-BD (синий ниппель должен быть закрыт, а красный – открыт).



¹⁾ Обратите внимание на то, что у клапана ASV-BD должен быть открыт синий ниппель (по умолчанию)

Рис.1 Настройка ASV-PV = $\Delta P_{\text{стояка}}$ (клапан-партнёр не входит в регулируемый участок)



¹⁾ Обратите внимание на то, что у клапана ASV-BD должен быть открыт красный ниппель, а синий закрыт

Рис.2 Настройка ASV-PV = $\Delta P_{\text{стояка}} + \Delta P_{\text{партн.}}$

Клапан ASV-BD может быть внесён внутрь регулируемого участка или вынесен за его пределы. Это зависит от того, какой из измерительных ниппелей (красный или синий) оставить в открытом положении. Для использования клапана ASV-BD вне пределов регулируемого участка в открытом положении должен быть синий ниппель (открыт при поставке с завода-изготовителя). При необходимости использования клапана ASV-BD внутри регулируемого участка необходимо открыть красный ниппель и перекрыть синий.

Область применения
(продолжение)

Клапаны серии ASV используют в системах радиаторного отопления для поддержания постоянного перепада давления в стояках (рис. 3) или приборных ветках (рис. 4). Ограничение расхода теплоносителя через каждый радиатор осуществляют с помощью клапанов радиаторных терморегуляторов RA-N с функцией предварительной настройки пропускной способности в сочетании с клапанами серии ASV, обеспечивающими постоянный перепад давления. Это позволяет оптимально распределить теплоноситель между радиаторами.

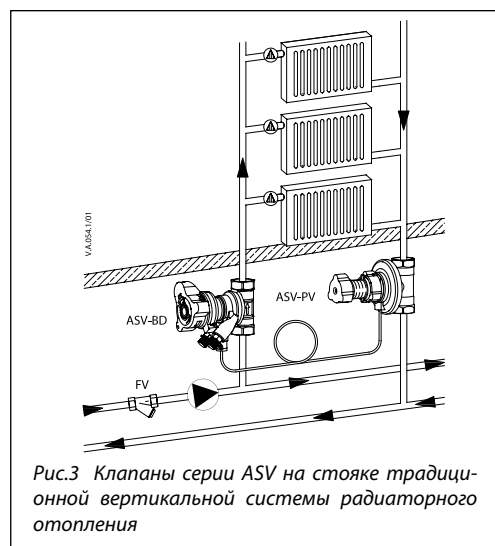


Рис.3 Клапаны серии ASV на стояке традиционной вертикальной системы радиаторного отопления

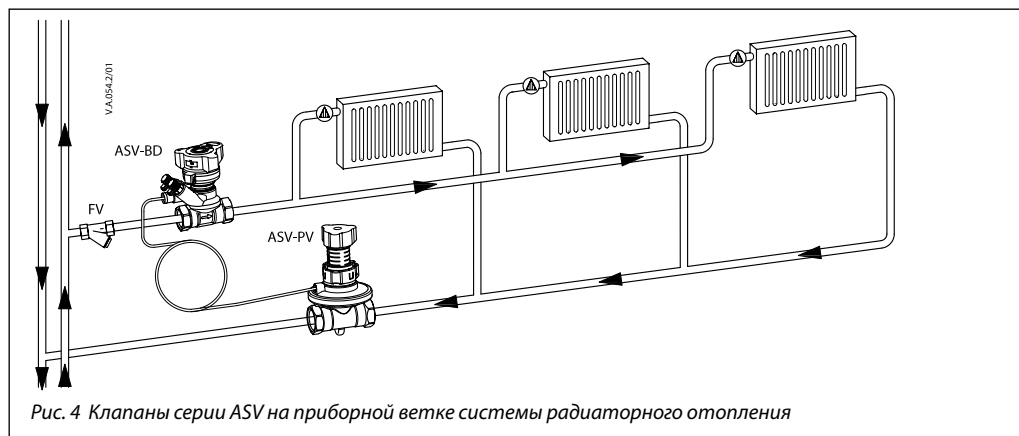


Рис. 4 Клапаны серии ASV на приборной ветке системы радиаторного отопления

Клапаны серии ASV используют в системах напольного отопления (рис. 5). Ограничение расхода теплоносителя в каждом контуре осуществляют благодаря применению распределителей со встроенными клапанами с функцией предварительной настройки пропускной способности в сочетании с клапанами ASV-PV, обеспечивающими постоянный перепад давления.

Также расход в распределителе может быть ограничен с помощью клапанов ASV-I или ASV-BD, имеющих функцию предварительной настройки пропускной способности.

Благодаря компактным размерам, автоматические балансировочные клапаны серии ASV легко могут быть смонтированы в шкафчике для распределителя системы напольного отопления, встроенном в стену.

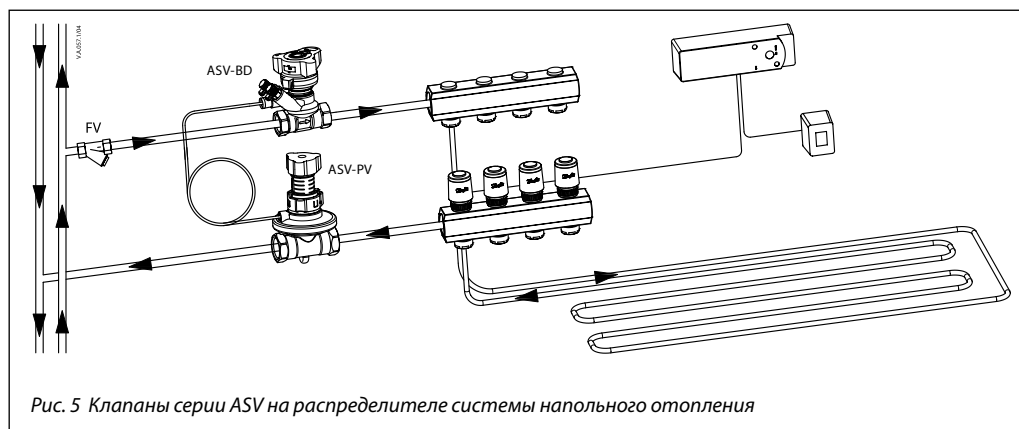


Рис. 5 Клапаны серии ASV на распределителе системы напольного отопления

Номенклатура и коды для оформления заказов


ASV-P – автоматический балансировочный клапан в комплекте с импульсной трубкой (G 1/16 A) длиной 1,5 м и дренажным краном (G 3/4 A).
 Поддерживает постоянный перепад давления 10 кПа (перепад давления может быть увеличен до 20 или 30 кПа путём замены пружины)

Эскиз	DN	k _{vs} (м ³ /ч)	Внутренняя резьба ISO 7/1	Код №	Эскиз	Наружная резьба ISO 228/1	Код №
	15	1,6	R _p 1/2	003L7621		G 3/4 A	003L7626
	20	2,5	R _p 3/4	003L7622		G 1 A	003L7627
	25	4,0	R _p 1	003L7623		G 1 1/4 A	003L7628
	32	6,3	R _p 1 1/4	003L7624		G 1 1/2 A	003L7629
	40	10,0	R _p 1 1/2	003L7625		G 1 3/4 A	003L7630

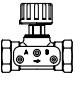
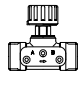
ASV-PV – автоматический балансировочный клапан в комплекте с импульсной трубкой длиной 1,5 м и дренажным краном (G 3/4 A)

Эскиз	DN	k _{vs} (м ³ /ч)	Присоединение	Диапазон настройки (кПа)	Код №		
					без изоляции	с изоляцией EPP	
	15	1,6	Внутренняя резьба ISO 7/1	5-25	003Z5501	003Z5601	
	20	2,5				003Z5502	003Z5602
	25	4,0				003Z5503	003Z5603
	32	6,3				003Z5504	003Z5604
	40	10,0				003Z5505	003Z5605
	50	16,0				003Z5506	003Z5606
	15	1,6	Наружная резьба ISO 228/1	5-25	003Z5511	003Z5611	
	20	2,5				003Z5512	003Z5612
	25	4,0				003Z5513	003Z5613
	32	6,3				003Z5514	-
	40	10,0				003Z5515	-
	50	16,0				003Z5516	-
	15	1,6	Внутренняя резьба ISO 7/1	20-60	003Z5541	-	
	20	2,5				003Z5542	-
	25	4,0				003Z5543	-
	32	6,3				003Z5544	-
	40	10,0				003Z5545	-
	50	16,0				003Z5546	-
	15	1,6	Наружная резьба ISO 228/1	20-60	003Z5551	-	
	20	2,5				003Z5552	-
	25	4,0				003Z5553	-
	32	6,3				003Z5554	-
	40	10,0				003Z5555	-
	50	16,0				003Z5556	-

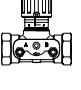
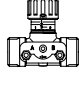
ASV-BD – настраиваемый запорно-измерительный клапан в комплекте с измерительными ниппелями, дренажным краном и изоляцией EPP

Эскиз	DN	k_{vs} ($M^3/ч$)	Присоединение		Код №
	15	3,0	Внутренняя резьба ISO 7/1	R _p 1/2	003Z4041
	20	6,0		R _p 3/4	003Z4042
	25	9,5		R _p 1	003Z4043
	32	18,0		R _p 1 1/4	003Z4044
	40	26,0		R _p 1 1/2	003Z4045
	50	40,0		R _p 2	003Z4046

ASV-M – запорный клапан (без ниппелей) с изоляцией EPS

Эскиз	DN	k_{vs} ($M^3/ч$)	Внутренняя резьба ISO 7/1	Код №	Эскиз	Наружная резьба ISO 228/1	Код №
	15	1,6	R _p 1/2	003L7691		G 3/4 A	003L7696
	20	2,5	R _p 3/4	003L7692		G 1 A	003L7697
	25	4,0	R _p 1	003L7693		G 1 1/4 A	003L7698
	32	6,3	R _p 1 1/4	003L7694		G 1 1/2 A	003L7699
	40	10,0	R _p 1 1/2	003L7695		G 1 3/4 A	003L7700
	50	16,0				G 2 1/4 A	003L7702

ASV-I – настраиваемый запорно-измерительный клапан в комплекте с двумя измерительными ниппелями и изоляцией EPS

Эскиз	DN	k_{vs} ($M^3/ч$)	Внутренняя резьба ISO 7/1	Код №	Эскиз	Наружная резьба ISO 228/1	Код №
	15	1,6	R _p 1/2	003L7641		G 3/4 A	003L7646
	20	2,5	R _p 3/4	003L7642		G 1 A	003L7647
	25	4,0	R _p 1	003L7643		G 1 1/4 A	003L7648
	32	6,3	R _p 1 1/4	003L7644		G 1 1/2 A	003L7649
	40	10,0	R _p 1 1/2	003L7645		G 1 3/4 A	003L7650
	50	16,0				G 2 1/4 A	003L7652

Номенклатура и коды для оформления заказов (продолжение)
Запасные части


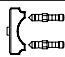


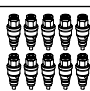


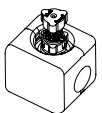
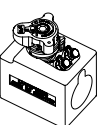
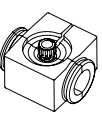
Эскиз	Наименование	Описание	Подключение/ типоразмер	Код №
	Рукоятка для ASV-PV		DN 15-25	003Z7855
			DN 32-50	003Z7857
	Запорная рукоятка для ASV-I (черная)		DN 15	003L8155
			DN 20	003L8156
			DN 25	003L8157
			DN 32-50	003L8158
	Запорная рукоятка для ASV-M (черная)		DN 15	003L8146
			DN 20	003L8147
			DN 25	003L8148
			DN 32-50	003L8149
	Сервисный комплект – шкала настройки для ASV-PV 20-60 кПа		DN 15-20	003Z7831
			DN 25	003Z7832
			DN 32	003Z7833
			DN 40	003Z7834
			DN 50	003Z7835
	Сервисный комплект – шкала настройки для ASV-PV 5-25 кПа		DN 15-20	003Z7841
			DN 25	003Z7842
			DN 32	003Z7843
			DN 40	003Z7844
			DN 50	003Z7845
	Измерительный штуцер		Для дренажного крана	003L8143
	Дренажный кран		DN 15-50	003L8141
	Настроечная рукоятка для ASV-BD ¹⁾			003Z4652
	Импульсная трубка с уплотнительными кольцами		1,5 м	003L8152
			2,5 м	003Z0690
			5,0 м	003L8153
	Уплотнительное кольцо для импульсной трубки	10 шт. в комплекте	2,90 x 1,78	003L8175
	Заглушка для отверстия под импульсную трубу в клапанах ASV-BD/M/I	10 шт. в комплекте	G 1/16 A	003L8174
	Пружина для модернизации регулятора ASV-P – поддержание постоянного перепада давления 20 кПа		DN 15	003L8182
			DN 20	003L8183
			DN 25	003L8184
			DN 32-40	003L8185
	Пружина для модернизации регулятора ASV-P – поддержание постоянного перепада давления 30 кПа		DN 15	003L8192
			DN 20	003L8193
			DN 25	003L8194
			DN 32-40	003L8195

¹⁾ Полный список доступных принадлежностей для клапанов ASV-BD см. в техническом описании LENO™ MSV-BD.

Принадлежности – фитинги

Эскиз	Описание	Присоединение к трубе	Присоединение к клапану	Код №
	Резьбовой патрубок (1 шт.)	R _p 1/2	DN 15	003Z0232
		R _p 3/4	DN 20	003Z0233
		R _p 1	DN 25	003Z0234
		R _p 1 1/4	DN 32	003Z0235
		R _p 1 1/2	DN 40	003Z0273
		R _p 2	DN 50 (2 1/4")	003Z0274
	Приварной патрубок (1 шт.)	DN 15	DN 15	003Z0226
		DN 20	DN 20	003Z0227
		DN 25	DN 25	003Z0228
		DN 32	DN 32	003Z0229
		DN 40	DN 40	003Z0271
		DN 50	DN 50 (2 1/4")	003Z0272

Номенклатура и коды для оформления заказов (продолжение)
Принадлежности

Эскиз	Наименование	Описание	Подключение/типоразмер	Код №
	Устройство для блокировки клапана ASV-PV при промывке системы			003Z7850
	Два измерительных ниппеля и одна фиксирующая пластинка	для ASV-I и ASV-M		003L8145
	Измерительные ниппели (3 мм), 2 шт.	для ASV-BD ¹⁾		003Z4662
	Штуцер к дренажному крану клапана ASV-BD	подключение шланга ½"		003Z4096
		подключение шланга ¾"		003Z4097
	Пластиковая импульсная трубка с разъёмами и адаптерами	набор для изготовления 10 импульсных трубок ³⁾		003Z0689
	Информационная этикетка (бирка) ²⁾	10 шт. в комплекте	DN 15-50	003Z7860
	Ниппель для присоединения импульсной трубки к другим клапанам	G ¼ A – R ¼		003L8151
	Теплоизоляционная скорлупа из стиропора марки EPP для ASV-PV	макс. 120 °C	DN 15-20	003Z7800
			DN 25	003Z7802
			DN 32	003Z7803
			DN 40-50	003Z7804
	Теплоизоляционная скорлупа из стиропора марки EPP для ASV-BD	макс. 120 °C	DN 15	003Z4781
			DN 20	003Z4782
			DN 25	003Z4783
			DN 32	003Z4784
	Теплоизоляционная скорлупа из стиропора марки EPP для ASV-M	макс. 120 °C	DN 40	003Z4785
			DN 50	003Z4786
			DN 15	003L8170
			DN 20	003L8171
			DN 25	003L8172
			DN 32	003L8173
			DN 40	003L8139

¹⁾ Полный список доступных принадлежностей для клапанов ASV-BD см. в техническом описании LENO™ MSV-BD.

²⁾ Для крепления на теплоизоляционную скорлупу.

³⁾ В комплект поставки входят 10 пар разъёмов с адаптерами и импульсная трубка длиной 10 м, которую разрезают на десять частей необходимой длины.

Технические характеристики

Тип	ASV-PV	ASV-P	ASV-M/I	ASV-BD
Номинальный диаметр	DN 15-50	15-40	15-50	15-50
Максимальное рабочее давление	бар 16	16	16	20
Испытательное давление	бар 25	25	25	30
Перепад давления на клапане	кПа 10-250 ¹⁾	10-150 ¹⁾	≤ 150 ¹⁾	≤ 250 ¹⁾
Класс герметичности запорной функции	отсутствие видимой протечки ²⁾	D ²⁾	D ²⁾	A ²⁾
Температура рабочей среды	°C от 0 до 120	от -20 до 120	от -20 до 120	от -20 до 120
Температура хранения и транспортировки	от -40 до 70			
Материал деталей, контактирующих с водой				
Корпус клапана	Латунь	Латунь	Латунь	DZR-латунь
Конус клапана (ASV-P/PV)	DZR-латунь	DZR-латунь	-	-
Мембрана / кольцевое уплотнение	EPDM			
Пружина	Нержавеющая сталь	-	-	-
Шар	-	-	-	Хромированная латунь

¹⁾ Максимально допустимый перепад давления на клапане не должен превышать при частичной нагрузке.

²⁾ В соответствии с ISO 5208.

Конструкция

1. Запорная рукоятка
2. Запорный шпindelь
3. Кольцевые уплотнения
4. Пружина
5. Штуцер для подключения импульсной трубки
6. Мембранный блок
7. Регулирующая диафрагма
8. Разгруженный по давлению конус клапана
9. Корпус клапана
10. Седло клапана

ASV-P поддерживает постоянный перепад давления в стояке/ответвлении двухтрубной системы отопления. Повышенное давление, передаваемое по импульсной трубке от установленного на подающем трубопроводе клапана, через сквозное отверстие (5) воздействует на диафрагму (7) сверху, а пониженное давление, передаваемое через канал в конусе клапана (давление в обратном трубопроводе), воздействует на диафрагму снизу. Прилагаемое к диафрагме усилие пружины настройки (4) соответствует поддерживаемому перепаду давления 0,1 бар (10 кПа).

Перепад давления может быть увеличен до 20 или 30 кПа путём замены пружины. Эта возможность особенно полезна для устранения неисправностей или ошибок в расчёте. Пружина может быть заменена под давлением.

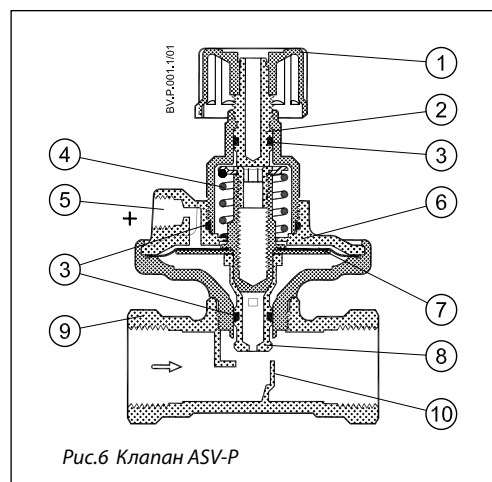


Рис.6 Клапан ASV-P

1. Направляющая пружины
2. Запорная рукоятка
3. Пружина
4. Шпindelь настройки перепада давления
5. Шкала настройки
6. Кольцевые уплотнения
7. Блокировочное кольцо
8. Штуцер для подключения импульсной трубки
9. Крышка мембранного блока
10. Регулирующая диафрагма
11. Канал для отбора импульса
12. Корпус клапана
13. Разгруженный по давлению конус клапана
14. Седло клапана

Компактный регулятор перепада давления ASV-PV разработан для обеспечения высокого качества автоматической гидравлической балансировки. В инновационной конструкции клапана первостепенное внимание уделено точности регулирования и простоте эксплуатации, реализуемых за счёт:

- мембранного блока, встроенного в корпус клапана (12);
- простоте настройки с возможностью её блокировки (7);
- функции промывки и заполнения системы;
- разделенных запорной функции и функции предварительной настройки;
- применения мембран, адаптированных к каждому типоразмеру клапана;
- наличию дренажного крана, установленного в заводских условиях.

Повышенное давление, передаваемое по импульсной трубке от установленного на подающем трубопроводе клапана, через сквозное отверстие (8) воздействует на диафрагму (10) сверху, а пониженное давление (давление в обратном трубопроводе), передаваемое через канал для отбора импульса (11), воздействует на диафрагму снизу. Разность этих давлений уравновешивают пружиной настройки регулятора (3). Прилагаемое к диафрагме усилие пружины настройки соответствует поддерживаемому перепаду давления.

Заводская настройка регуляторов 10 кПа или 30 кПа. Они могут быть легко перенастроены на другое значение, с помощью шкалы настройки (5). Значение регулируемого перепада давления увеличивают поворотом блокировочного кольца по часовой стрелке, а уменьшают – поворотом против часовой стрелки.

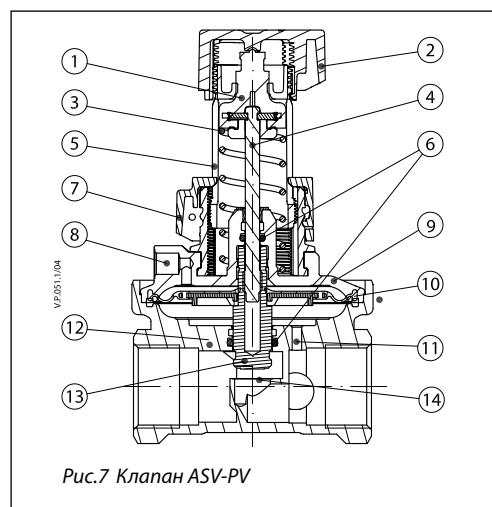


Рис.7 Клапан ASV-PV

Конструкция
(продолжение)

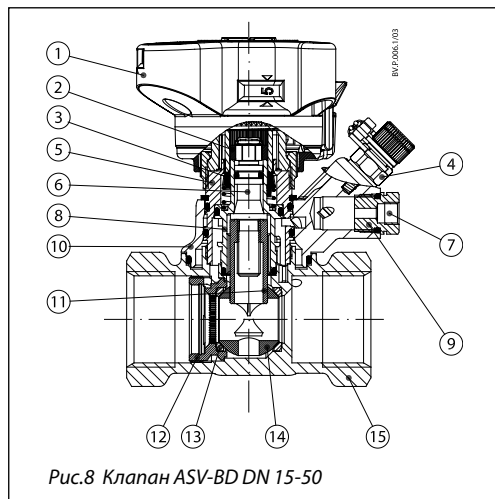
Клапаны-партнеры ASV-BD/M/I применяют совместно с автоматическими балансировочными клапанами ASV-P/PV для поддержания постоянного перепада давления в стояках или ответвлениях.

ASV-BD сочетает в себе функции балансировочного клапана и шарового крана, а также обладает рядом уникальных особенностей:

- высокая пропускная способность при малых потерях давления;
- может быть использован в качестве клапана-партнёра как внутри регулируемого участка, так и за его пределами. Изменить положение клапана относительно регулируемого участка можно на уже смонтированном клапане даже при работающей под давлением системе;
- цифровая шкала на настроечной рукоятке (1) позволяет увидеть настройку практически со всех сторон;
- простая блокировка настройки;
- блок дренажного крана и измерительных ниппелей (10) может быть повернут в удобное для эксплуатации положение;
- дренаж осуществим с помощью адаптера для подключения шланга, заказываемого отдельно (код № 003Z4096 или 003Z4097);
- для упрощения монтажа клапана в стесненных условиях настроечную рукоятку можно снять;
- оснащён двумя измерительными ниппелями игольчатого типа (под 3-мм иглы);

- запорная функция не связана с функцией предварительной настройки – герметичное перекрытие клапана осуществляется встроенным шаровым краном путём поворота настроечной рукоятки на 90 градусов;
- цветовой индикатор положения шарового крана – «открыт/закрыт» – на настроечной рукоятке клапана.

1. Настроечная рукоятка
2. Настроечный винт
3. Блокиратор настройки
4. Измерительный ниппель
5. Крышка клапана
6. Шток
7. Штуцер для подключения импульсной трубки
8. Уплотнительная втулка
9. Штуцер для подключения шланга
10. Поворотный блок
11. Дроссельная втулка
12. Зажимной винт
13. Уплотнение шарового крана
14. Шаровой кран
15. Корпус клапана

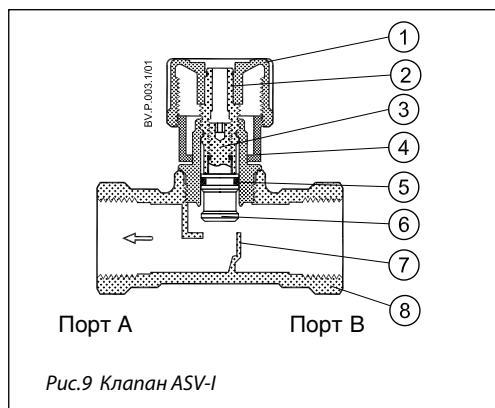


1. Запорная рукоятка
2. Запорный шпindelь
3. Настроечный шпindelь
4. Шкала настройки
5. Кольцевое уплотнение
6. Конус клапана
7. Седло клапана
8. Корпус клапана

Клапан ASV-I объединяет функции регулирующего и запорного клапанов, благодаря возможности ограничения максимального хода штока (предварительной настройке). На корпусе клапана смонтированы измерительные ниппели, с помощью которых можно измерить расход воды в трубопроводе, и предусмотрено сквозное отверстие для резьбового подключения импульсной трубки от ASV-P или ASV-PV.

Предварительная настройка пропускной способности клапана осуществляется в следующей последовательности:

- Полностью откройте клапан, повернув рукоятку против часовой стрелки до упора. Отметка на рукоятке будет находиться напротив значения «0» на шкале.
- Поверните рукоятку клапана по часовой стрелке до необходимого значения настройки (например, для установки значения «2,2» рукоятку необходимо повернуть на два полных оборота и довести до значения «2» на шкале).
- Удерживая рукоятку в этом положении, поверните настроечный шпindelь шестигранным ключом против часовой стрелки до упора.
- Поверните рукоятку клапана против часовой стрелки до упора: отметка на рукоятке будет находиться напротив значения «0» на шкале. При этом клапан будет открыт от полностью закрытого положения на столько оборотов, сколько требуется для необходимого ограничения расхода (в данном примере на «2,2» оборота).



Для отмены выставленной предварительной настройки необходимо, удерживая рукоятку в положении «0», повернуть шестигранный ключ по часовой стрелке до упора.

Для визуализации значения настройки на шкале, клапан ASV-I необходимо закрыть.

Размер шестигранного ключа выбирают в зависимости от типоразмера клапана:

DN	15	2,5
	20	3
	25	4
	32/40/50	5

Конструкция
(продолжение)

1. Запорная рукоятка
2. Запорный шпindelь
3. Кольцевое уплотнение
4. Конус клапана
5. Седло клапана
6. Корпус клапана

Клапан ASV-M выполняет запорную функцию. Также на его корпусе предусмотрены сквозное отверстие для резьбового подключения импульсной трубки от ASV-P или ASV-PV и два отверстия, заглушенные пробками. При необходимости измерить расход теплоносителя в клапане, вместо пробок могут быть установлены измерительные ниппели, заказываемые отдельно. Замену допускается производить только при отсутствии воды в системе.

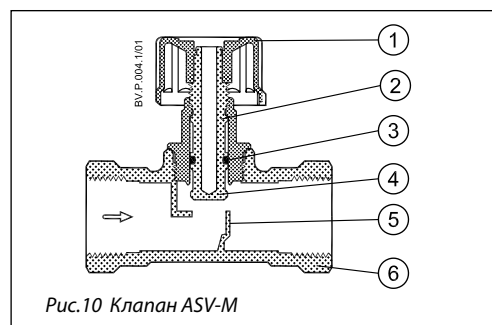


Рис.10 Клапан ASV-M

Подбор клапанов

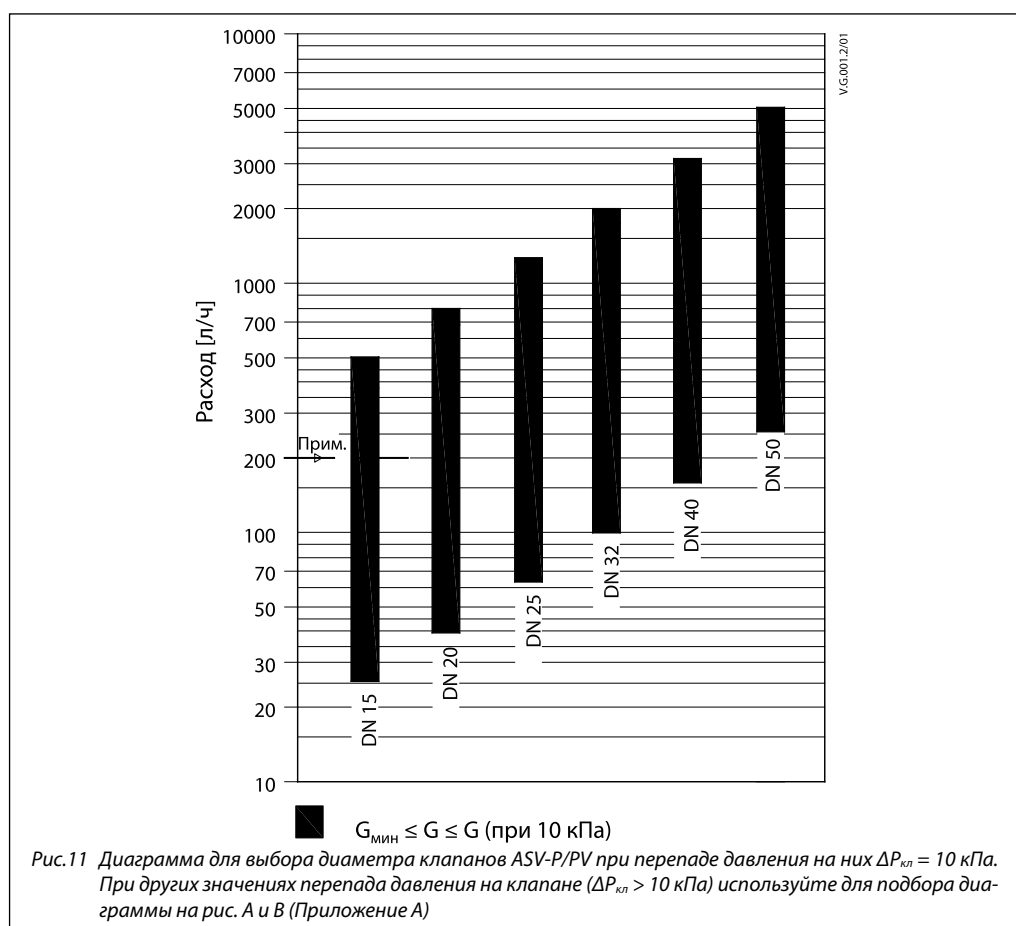


Рис.11 Диаграмма для выбора диаметра клапанов ASV-P/PV при перепаде давления на них $\Delta P_{кл} = 10$ кПа. При других значениях перепада давления на клапане ($\Delta P_{кл} > 10$ кПа) используйте для подбора диаграммы на рис. А и В (Приложение А)

Выбор диаметра клапана ASV-P/PV при потере давления на нём 0,1 бар рекомендуем производить с помощью диаграммы (рис. 11). После выбора диаметра клапана ASV-P/PV необходимо также определить диаметр клапанов-партнёров ASV-BD, ASV-M или ASV-I по соответствующим диаграммам.

Пример:

Дано:
Расход в трубопроводе – 200 л/ч;
Диаметр трубопровода – DN 15.

Решение:

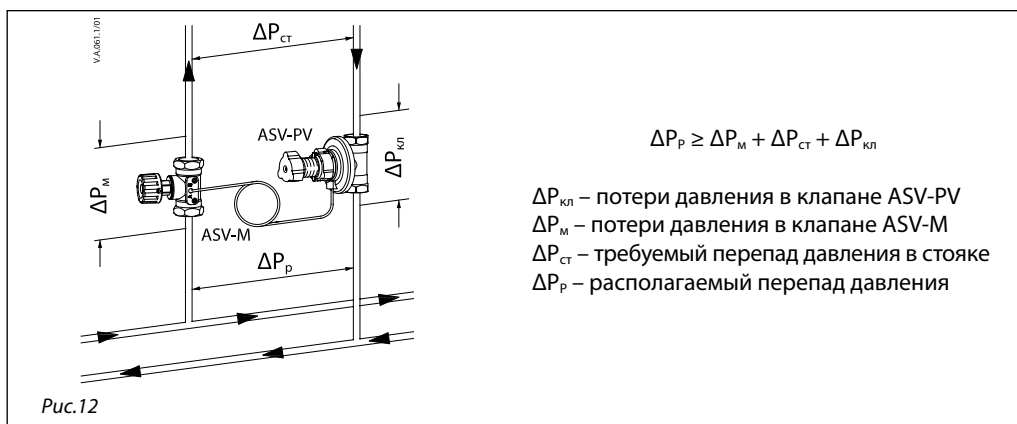
От значения 200 л/ч на оси ординат проводим горизонтальную прямую до пересечения с ближайшим столбиком. Этот столбик соответствует клапану DN 15, который и выбирают, как соответствующий требованиям.

Взаимосвязь между типоразмером клапанов и диаметром трубы

Если скорость потока воды находится в диапазоне от 0,3 до 0,8 м/с, то типоразмер клапана должен соответствовать диаметру трубопровода.

Это правило основано на том, что в конкретном измерении пропускная способность (k_v) клапанов каждого типоразмера рассчитана при перепаде давления на клапане 10 кПа и скорости потока теплоносителя до 0,8 м/с.

При других значениях перепада давления на клапане ($\Delta P_{кл} > 10$ кПа) используйте для подбора диаметра клапанов ASV-P и ASV-PV диаграммы на рис. А и В в Приложении А.

Подбор клапанов –
примеры


$$\Delta P_P \geq \Delta P_M + \Delta P_{CT} + \Delta P_{КЛ}$$

$\Delta P_{КЛ}$ – потери давления в клапане ASV-PV
 ΔP_M – потери давления в клапане ASV-M
 ΔP_{CT} – требуемый перепад давления в стояке
 ΔP_P – располагаемый перепад давления

Пример 1
Дано:

Двухтрубная система водяного отопления, оборудованная радиаторными терморегуляторами с предварительной настройкой пропускной способности.

Расчётный расход G 900 л/ч

Минимальный располагаемый перепад давления в стояке ΔP_P 60 кПа

Требуемый перепад давления в стояке при расчётном расходе ΔP_{CT} 10 кПа

Диаметр стояка DN 25

Определить:

- тип клапана;
- типоразмер клапана.

Решение:

Поскольку радиаторные терморегуляторы имеют предварительную настройку пропускной способности – выбираем клапан ASV-M. Необходимый перепад давления в стояке составляет 10 кПа, поэтому выбираем регулятор перепада давления ASV-PV с диапазоном настройки от 5 до 25 кПа.

В соответствии с диаметром стояка, выбираем типоразмер клапана ASV-M - DN 25. Клапан ASV-M устанавливают в полностью открытом положении, поэтому падение давления на нём находим по формуле:

$$\Delta P_M = \left(\frac{G}{k_v}\right)^2 = \left(\frac{0,9}{4,0}\right)^2 = 0,05 \text{ бар} = 5 \text{ кПа.}$$

Или по графику (Приложение А, рис. Е) следующим образом: от точки, соответствующей значению 0,9 м³/ч (~900 л/ч), проводим горизонталь до пересечения с линией, показывающей DN клапана (в данном примере – DN 25). Абсцисса точки пересечения и будет искомым значением (в данном примере – 5 кПа). Перепад давления на клапане ASV-PV составляет:

$$\Delta P_{КЛ} = \Delta P_P - \Delta P_{CT} - \Delta P_M = 70 - 20 - 14 = 36 \text{ кПа.}$$

По диаграмме (Приложение А, рис. В – пример 1) выбираем необходимый типоразмер клапана ASV-PV. Для этого от точки на шкале G , соответ-

ствующей значению 900 л/ч, проводим прямую через точку на шкале $\Delta P_{КЛ}$ соответствующую значению 45 кПа, до пересечения со шкалой k_v , и получаем значение 1,34 м³/ч.

Из полученной точки пересечения проводим горизонтальную прямую, по которой и подбирается типоразмер клапана.

Рекомендуется выбирать тот типоразмер клапана, столбец которого горизонталь пересекает как можно ближе к середине.

Клапаны ASV-P/PV поддерживают перепад давления, на который произведена настройка, при степени открытия клапана равной 62,5 %. При другой степени открытия балансировочный клапан будет поддерживать перепад давления с отклонением, равным X_p .

В данном примере оптимальным выбором будет клапан ASV-PV DN 20.

Пример 2

Коррекция расхода путём изменения настройки регулятора перепада давления.

Дано:

Измеренный расход в стояке G_1 900 л/ч

Клапан ASV-PV настроен на поддержание перепада давления в стояке ΔP_{CT} 10 кПа

Определить:

Новую настройку клапана ASV-PV, при которой расход увеличится на 10%: $G_2 = 990$ л/ч.

Решение:

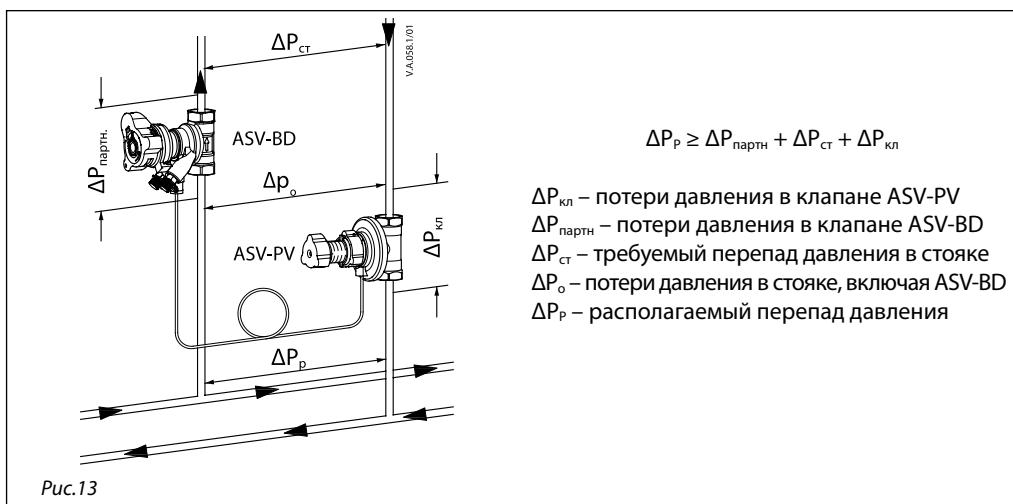
При необходимости, настройка регулятора перепада давления ASV-PV может быть изменена (от 5 до 25 кПа или от 20 до 60 кПа).

Существует возможность регулировать расход через стояк, ответвление и т.п., увеличивая или уменьшая значение предварительной настройки регулятора (увеличение поддерживаемого перепада давления на 100% приводит к возрастанию расхода на 41%).

$$\Delta P_2 = \Delta P_1 \times \left(\frac{G_2}{G_1}\right)^2 = 10 \times \left(\frac{990}{900}\right)^2 = 12 \text{ кПа.}$$

При изменении настройки клапана ASV-PV с 10 кПа на 12 кПа, расход увеличится на 10% (с 900 л/ч до 990 л/ч).

Подбор клапанов –
примеры
(продолжение)



$$\Delta P_p \geq \Delta P_{\text{партн}} + \Delta P_{\text{ст}} + \Delta P_{\text{кв}}$$

$\Delta P_{\text{кв}}$ – потери давления в клапане ASV-PV
 $\Delta P_{\text{партн}}$ – потери давления в клапане ASV-BD
 $\Delta P_{\text{ст}}$ – требуемый перепад давления в стояке
 $\Delta P_{\text{о}}$ – потери давления в стояке, включая ASV-BD
 ΔP_p – располагаемый перепад давления

Пример 3

Ограничение расхода с помощью клапана ASV-BD.

Дано:
 На стояке установлены клапаны ASV-PV и ASV-BD (DN 25).
 Требуемый расход в стояке G..... 880 л/ч
 Клапан ASV-PV настроен на поддержание перепада давления в стояке $\Delta P_{\text{о}}$ 10 кПа
 Необходимый перепад давления в стояке при требуемом расходе $\Delta P_{\text{ст}}$ 7 кПа

Определить:
 Настройку клапана ASV-BD, обеспечивающую требуемый расход.

Решение:
 Настройка клапана ASV-BD может быть изменена с целью ограничения расхода, если клапан ASV-BD входит в регулируемый участок (красный ниппель должен быть открыт, а синий – закрыт). Т. к. клапан ASV-PV поддерживает перепад давления в регулируемом участке с учётом падения давления в клапане ASV-BD (см. рис.13), то настройкой клапана ASV-BD можно регулировать расход (увеличение пропускной способности k_v на 100% приводит к возрастанию расхода на 100%).

Для определения необходимой настройки клапана ASV-BD необходимо выполнить следующий расчёт:

$$\Delta P_{\text{партн}} = \Delta P_{\text{о}} - \Delta P_{\text{ст}} = 10 - 7 = 3 \text{ кПа};$$

$$k_v = \frac{G}{\sqrt{\Delta P_{\text{партн}}}} = \frac{0,880}{\sqrt{0,03}} \approx 5,1 \text{ м}^3/\text{ч}.$$

После чего, используя диаграмму (Приложение А, рис. С), определяем настройку клапана ASV-BD DN 25.

При расходе $G = 880$ л/ч и перепаде давления на клапане $\Delta P_{\text{партн}} = 3$ кПа её значение – «4,3». Альтернативным решением является изменение поддерживаемого перепада давления в стояке ($\Delta P_{\text{ст}}$) путём изменения настройки регулятора ASV-PV.

Пример 4

Регулятор перепада давления ASV-PV на распределителе системы напольного отопления.

Дано:
 Падение давления в контуре наибольшей длины..... 16 кПа
 Падение давления в распределителе..... 2 кПа
 Требуемый расход в распределителе..... 900 л/ч
 Диаметр трубопровода подводки..... DN 25

Определить:
 Типоразмер клапана ASV-PV
 Настройку клапана ASV-PV (ΔP)

Решение:
 Выбираем типоразмер клапана по диаметру трубопровода – ASV-PV DN25. Диапазон настройки – от 5 до 25 кПа.

Настройку клапана определяют как сумму потерь давления:
 $\Delta P = \Delta P_{\text{контур}} + \Delta P_{\text{распредел.}} = 16 \text{ кПа} + 2 \text{ кПа} = 18 \text{ кПа}$

Настройку 18 кПа выставляют по шкале клапана ASV-PV.

Монтаж

Клапаны ASV-P/PV устанавливаются на обратном трубопроводе. При этом направление движения потока через клапан должно совпадать с направлением стрелки на его корпусе. Клапаны-партнёры (ASV-M/I/BD) устанавливаются на подающем трубопроводе. Направление движения теплоносителя - в соответствии со стрелкой на корпусе клапана. Между клапаном-партнёром и регулятором ASV-P/PV должна быть установлена импульсная трубка.

Перед подключением к регулятору ASV-P/PV, импульсная трубка должна быть промыта потоком воды, поступающим в неё из подающего трубопровода.

Компактные габаритно-присоединительные размеры регуляторов ASV-P/PV позволяют облегчить их монтаж даже в очень стеснённом монтажном пространстве. Угол 90° между всеми сервисными устройствами (запорной ручкой, дренажным краном, шкалой настройки) обеспечивает легкий доступ к ним для обслуживания и проведения измерений в любых монтажных условиях.

Слив

Дренажные краны на клапанах ASV-P/PV и ASV-BD могут быть использованы для слива теплоносителя.

Для слива теплоносителя через дренажный кран клапана ASV-BD соблюдайте следующую последовательность выполнения работ:

1. Закройте открытый измерительный ниппель.
2. Снимите импульсную трубку.
3. Демонтируйте адаптер для подключения импульсной трубки.
4. Установите на дренажный кран адаптер для подключения шланга (код № 003Z4096 или 003Z4097).
5. Поворотом ниппеля синего цвета (макс. 3 оборота) откройте доступ теплоносителя со стороны выхода из клапана (слив воды из обслуживаемого стояка/ответвления). Для удобства работы, блок с дренажным краном и измерительными ниппелями можно поворачивать на 360 градусов.

Настройка

Настройка перепада давления (ΔP)

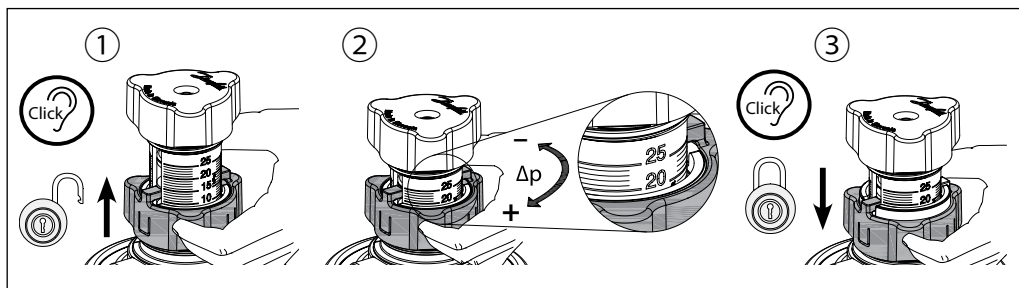
Настройка перепада давления может быть легко произведена с помощью шкалы настройки (без использования инструмента), что позволяет значительно сэкономить время, необходимое на наладку системы и её обслуживание.

Настройку регулятора на поддержание требуемого перепада давления осуществляют в следующей последовательности:

1. Разблокируйте настройку ①.
2. Путем вращения шкалы выполните настройку регулятора на требуемое значение перепада давления ②.
3. Заблокируйте выставленную настройку на необходимом значении, вернув в исходное положение блокировочное кольцо ③.

Заводская настройка

Диапазон настройки ΔP (кПа)	кПа
5 – 25	10
20 - 60	30



Гидравлические испытания

Максимальное испытательное давление..... 25 бар.

Перед гидравлическими испытаниями системы необходимо убедиться, что импульсные трубки подключены, а все клапаны-партнёры полностью открыты.

Промывка

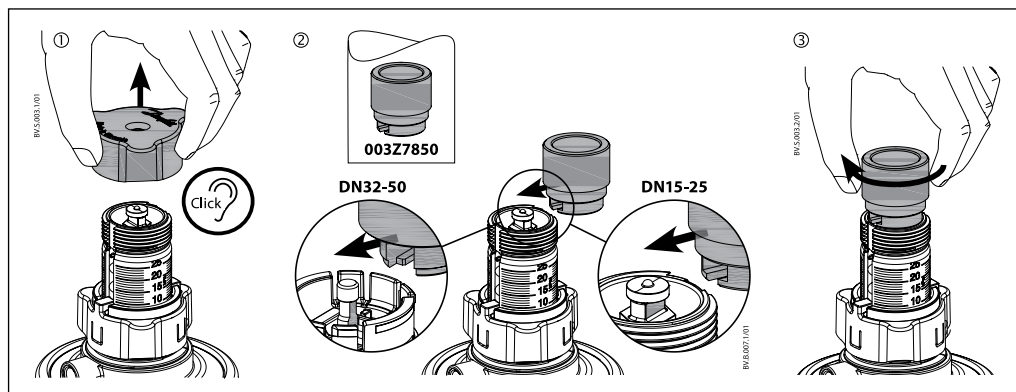
Клапаны ASV-PV обеспечивают возможность промывки системы потоком воды в трубопроводе. Промывку осуществляют в следующей последовательности:

1. Убедитесь, что система заполнена водой.
2. Демонтируйте запорную рукоятку ① и установите блокировочное устройство (код № 003Z7850) на направляющую пружины клапана ASV-PV ②.
3. Поверните ручную блокировочное устройство по часовой стрелке до упора перед промывкой системы ③.

4. При промывке системы направление потока воды должно соответствовать направлению стрелки, указанному стрелкой на корпусе клапана.

5. После промывки системы верните блокировочное устройство в исходное положение, повернув его против часовой стрелки.

Примечание: Перед установкой блокировочного устройства убедитесь, что система заполнена водой, а перепад давления не превышает 5 бар.



Измерение расхода и перепада давления

Перепад давления на клапане ASV-BD может быть определён:

- с помощью измерительного прибора Danfoss PFM или измерительных приборов других производителей. Клапан ASV-BD оснащен двумя измерительными ниппелями игольчатого типа (3 мм).
- с использованием диаграммы для подбора клапана ASV-BD (Приложение А, рис. С), по которому, зная фактический перепад давления на клапане и его настройку, можно определить фактический расход.

Примечание: При проведении измерений все радиаторные терморегуляторы должны быть полностью открыты (расчётный расход).

Измерение перепада давления ($\Delta P_{ст}$) на стояке системы отопления

Установите на дренажный кран регулятора перепада давления ASV-P/PV (DN 15-50) измерительный штуцер (код № 003L8143). Измерение перепада давления производят между измерительным штуцером, установленным на дренажном кране регулятора, и синим измерительным ниппелем ASV-BD или измерительным ниппелем, установленном в гнезде В клапанов ASV-I/M.

Контроль расхода (в случае, когда клапан ASV-BD используется вне регулируемого участка) производят в соответствии со следующей процедурой:

1. Синий ниппель клапана ASV-BD должен быть открыт (по умолчанию при поставке с завода-изготовителя).
2. Настройка клапана ASV-BD должна быть выставлена на максимальное значение.
3. Расход может быть измерен с помощью измерительного прибора Danfoss PFM или измерительных приборов других производителей.
4. Если перепад давления на клапане слишком низок для проведения точного измерения расхода (менее 3 кПа), ASV-BD должен быть настроен на меньшее значение настройки, чтобы достичь достаточно высокого перепада давления на клапане.

Оптимизация работы насоса

Данные, полученные в результате измерения перепада давления (ΔP), можно использовать для оптимизации работы насоса (с частотным регулированием). Для этого необходимо провести измерение на эталонных автоматических балансировочных клапанах, установленных в основном циркуляционном кольце системы (обычно – на наиболее удалённом и нагруженном стояке/ответвлении). При проведении измерения все терморегуляторы должны быть полностью открыты (полная нагрузка системы).

Напор насоса можно уменьшать до тех пор, пока на эталонном регуляторе ASV-PV перепад давления не снизится до минимально требуемого значения – 10 кПа. Поэтому при снижении частоты вращения двигателя насоса необходимо контролировать перепад давления на регуляторе.

Целью оптимизации работы насоса является обеспечение расчётных значений располагаемого давления и расхода при минимальном потреблении энергии насосом.

Определение неисправности

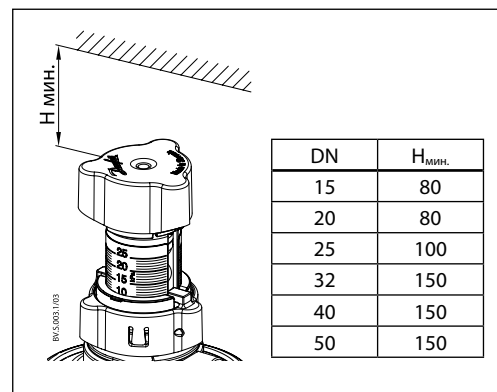
Если балансировочные клапаны не функционируют должным образом, то необходимо проверить:

1. Направление движения теплоносителя через клапан.
2. Правильно ли присоединена импульсная трубка и открыта ли на ней имеющаяся запорная арматура.
3. Открыт ли запорно-измерительный клапан на подающем трубопроводе.

Монтажная высота

Чтобы облегчить установку ASV-PV в ограниченном монтажном пространстве, запорная рукоятка синего цвета может быть снята. Перед её демонтажем клапан необходимо выставить на максимальное значение настройки.

Для продвинутых пользователей: см. руководство по установке комплекта для модернизации ASV-PV 5-25 кПа в ASV-PV 20-60 кПа для получения дополнительной информации о высоте установки.



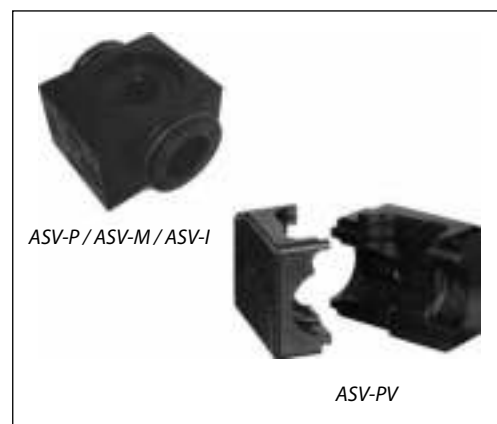
Изоляция

Клапаны ASV-PV (версия с изоляцией) и ASV-BD поставляют в теплоизоляционной скорлупе из стиропора марки EPP, которую быстро и просто монтируют на клапан без применения дополнительных креплений. Изоляционная скорлупа из EPP предназначена для использования при температуре теплоносителя до 120 °С.

Клапаны ASV-P/M/I поставляют в транспортной упаковке из стиропора марки EPS, которая может быть использована в качестве теплоизоляционной скорлупы при температуре теплоносителя до 80 °С.

Коды для оформления заказов смотрите в таблице «Принадлежности».

Оба материала (EPS и EPP) соответствуют классу B2 по стандарту DIN 4102 «Огнестойкость строительных материалов и конструкций».



Фитинги

Для клапанов с наружной резьбой компания «Данфосс ТОВ» предлагает резьбовые или приварные фитинги, заказываемые отдельно.

Материалы:

Накидная гайка..... латунь
 Приварной патрубков..... сталь
 Резьбовой патрубков..... латунь



Коды для оформления заказов смотрите в таблице «Принадлежности – фитинги»

Габаритные и присоединительные размеры

ASV-P

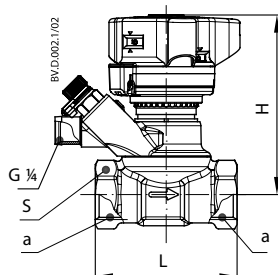
DN	L ₁	L ₂	L ₃	H ₁	H ₂	D ₁	D ₂	S	a	b	c
	мм									ISO 7/1	ISO 228/1
15	65	120	139	82	15	28	61	27	R _p 1/2	G 3/4 A	G 3/4 A
20	75	136	159	103	18	35	76	32	R _p 3/4	G 1 A	
25	85	155	169	132	23	45	98	41	R _p 1	G 1 1/4 A	
32	95	172	179	165	29	55	122	50	R _p 1 1/4	G 1 1/2 A	
40	100	206	184	170	31	55	122	55	R _p 1 1/2	G 1 3/4 A	

ASV-PV

DN	L ₁	L ₂	L ₃	L ₄	H ¹⁾	H _{мин} ²⁾	H _{макс} ³⁾	S	a	b	c
	мм									ISO 7/1	ISO 228/1
15	65	85	140	159	111	96	116	27	R _p 1/2	G 3/4 A	G 3/4 A
20	75	100	161	184	111	96	116	32	R _p 3/4	G 1 A	
25	85	110	180	194	136	113	143	41	R _p 1	G 1 1/4 A	
32	95	121	206	184	191	183	213	50	R _p 1 1/4	G 1 1/2 A	
40	100	136	242	220	200	192	222	55	R _p 1 1/2	G 1 3/4 A	
50	130	166	280	250	203	195	225	67	R _p 2	G 2 1/4 A	

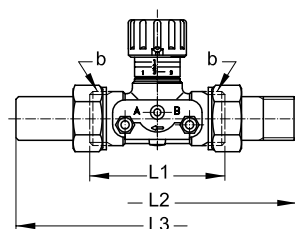
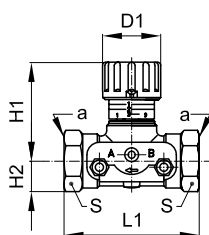
¹⁾ При настройке 10 кПа или 30 кПа (заводская настройка)
²⁾ При настройке 25 кПа или 60 кПа
³⁾ При настройке 5 кПа или 20 кПа

Габаритные и присоединительные размеры (продолжение)



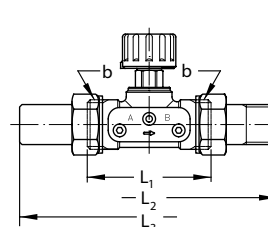
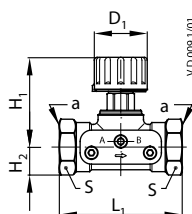
ASV-BD

DN	L	H	S	a
	MM			ISO 228/1
15	65	92	27	G 1/2
20	75	95	32	G 3/4
25	85	98	41	G 1
32	95	121	50	G 1 1/4
40	100	125	55	G 1 1/2
50	130	129	67	G 2



ASV-I

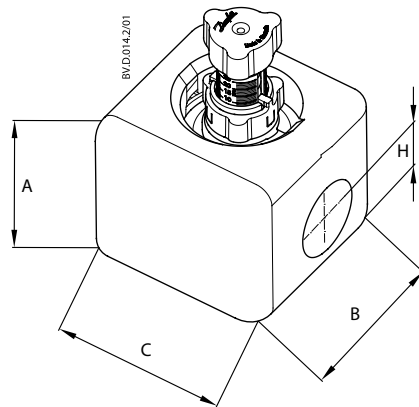
DN	L ₁	L ₂	L ₃	H ₁	H ₂	D ₁	S	a	b
	MM							ISO 7/1	ISO 228/1
15	65	120	139	48	15	28	27	R _p 1/2	G 3/4 A
20	75	136	159	60	18	35	32	R _p 3/4	G 1 A
25	85	155	169	75	23	45	41	R _p 1	G 1 1/4 A
32	95	172	179	95	29	55	50	R _p 1 1/4	G 1 1/2 A
40	100	206	184	100	31	55	55	R _p 1 1/2	G 1 3/4 A
50	130	246	214	106	38	55	67	-	G 2 1/4 A



ASV-M

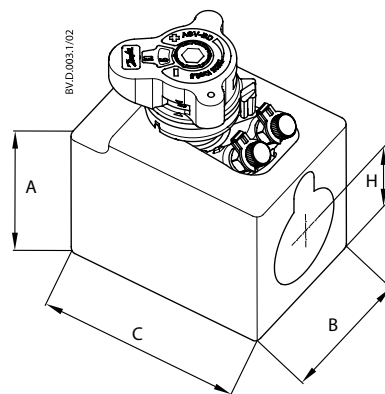
DN	L ₁	L ₂	L ₃	H ₁	H ₂	D ₁	S	a	b
	MM							ISO 7/1	ISO 228/1
15	65	120	139	48	15	28	27	R _p 1/2	G 3/4 A
20	75	136	159	60	18	35	32	R _p 3/4	G 1 A
25	85	155	169	75	23	45	41	R _p 1	G 1 1/4 A
32	95	172	179	95	29	55	50	R _p 1 1/4	G 1 1/2 A
40	100	206	184	100	31	55	55	R _p 1 1/2	G 1 3/4 A
50	130	246	214	106	38	55	67	-	G 2 1/4 A

Размеры изоляционной скорлупы



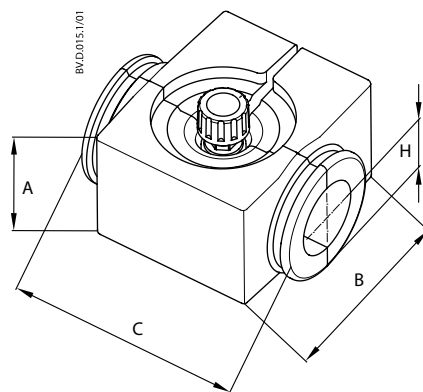
Для клапанов ASV-PV

DN	A	B	C	H
	мм			
15	95	120	110	36
20				
25	110	130	130	42
32	135	145	140	50
40	155	165	170	59
50				



Для клапанов ASV-BD

DN	A	B	C	H
	мм			
15	79	85	122	31
20	84	85	122	33
25	99	85	122	45
32	132	85	185	55
40	138	130	185	57
50	138	126	185	53



Для клапанов ASV-P/M/I

DN	A	B	C	H
	мм			
15	61	110	111	30
20	76	120	136	38
25	100	135	155	50
32	118	148	160	60
40	118	148	180	60

Приложение А - Диаграммы для подбора клапанов

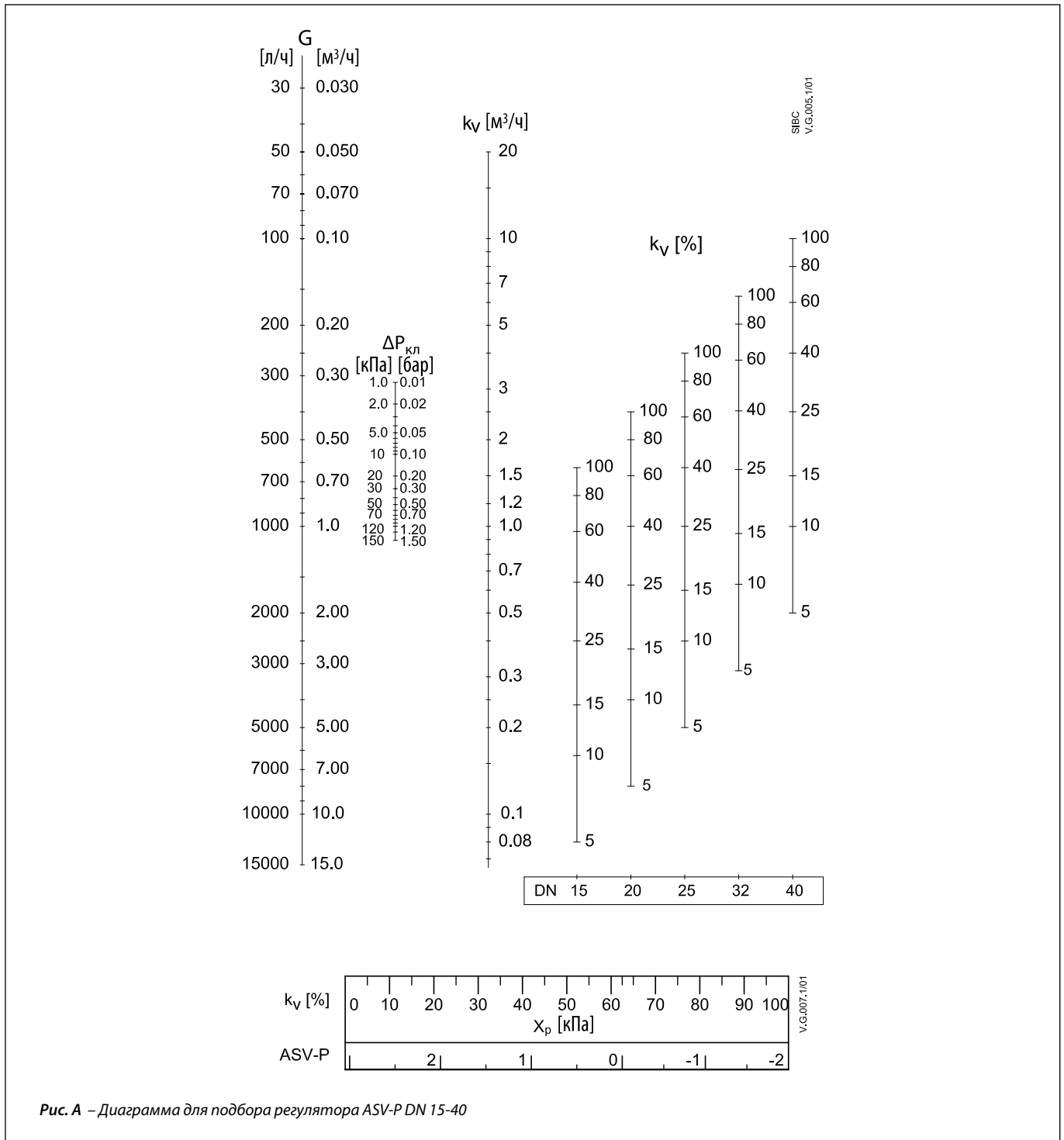


Рис. А – Диаграмма для подбора регулятора ASV-P DN 15-40

Приложение А - Диаграммы для подбора клапанов (продолжение)

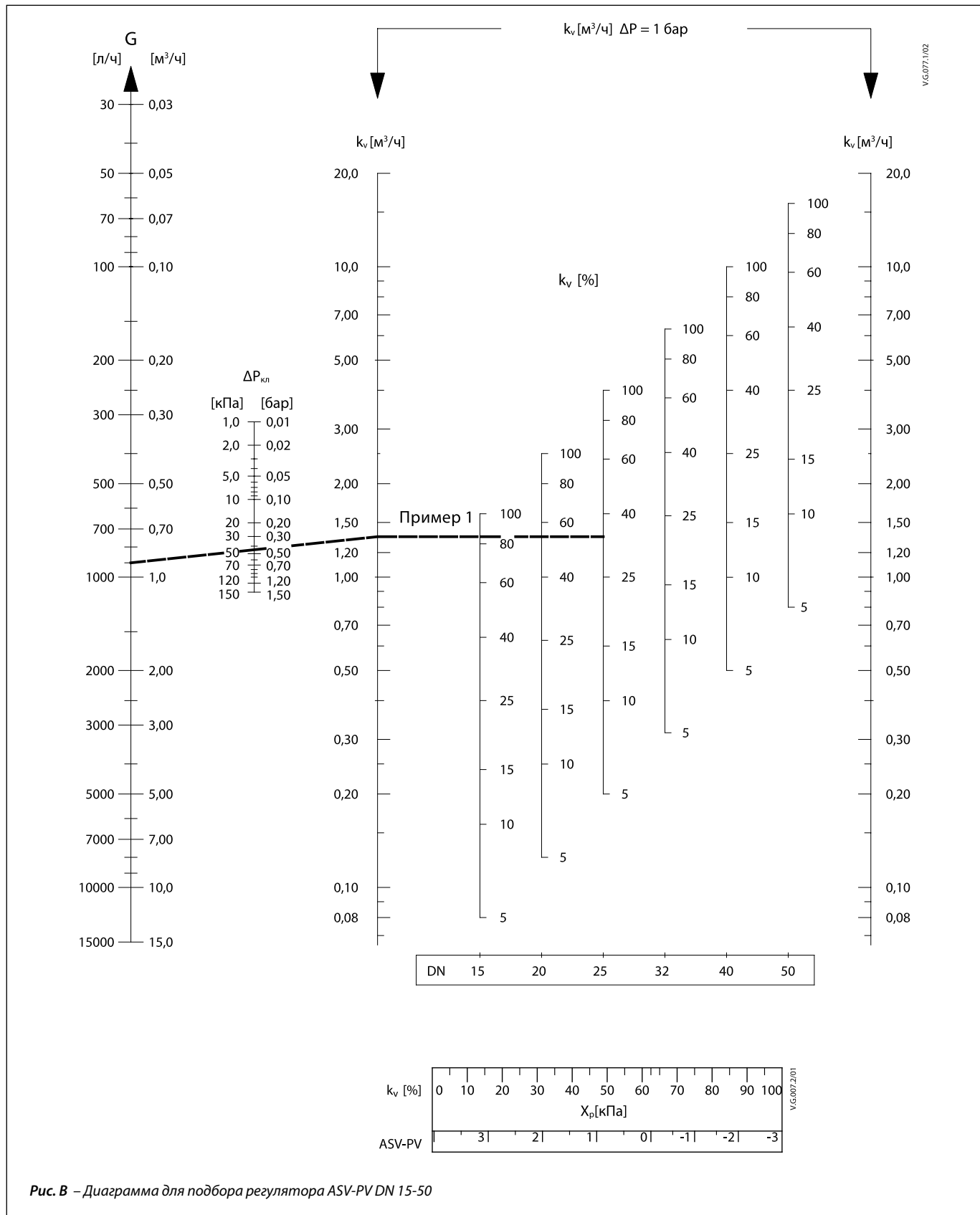


Рис. В – Диаграмма для подбора регулятора ASV-PV DN 15-50

Приложение А - Диаграммы для подбора клапанов (продолжение)

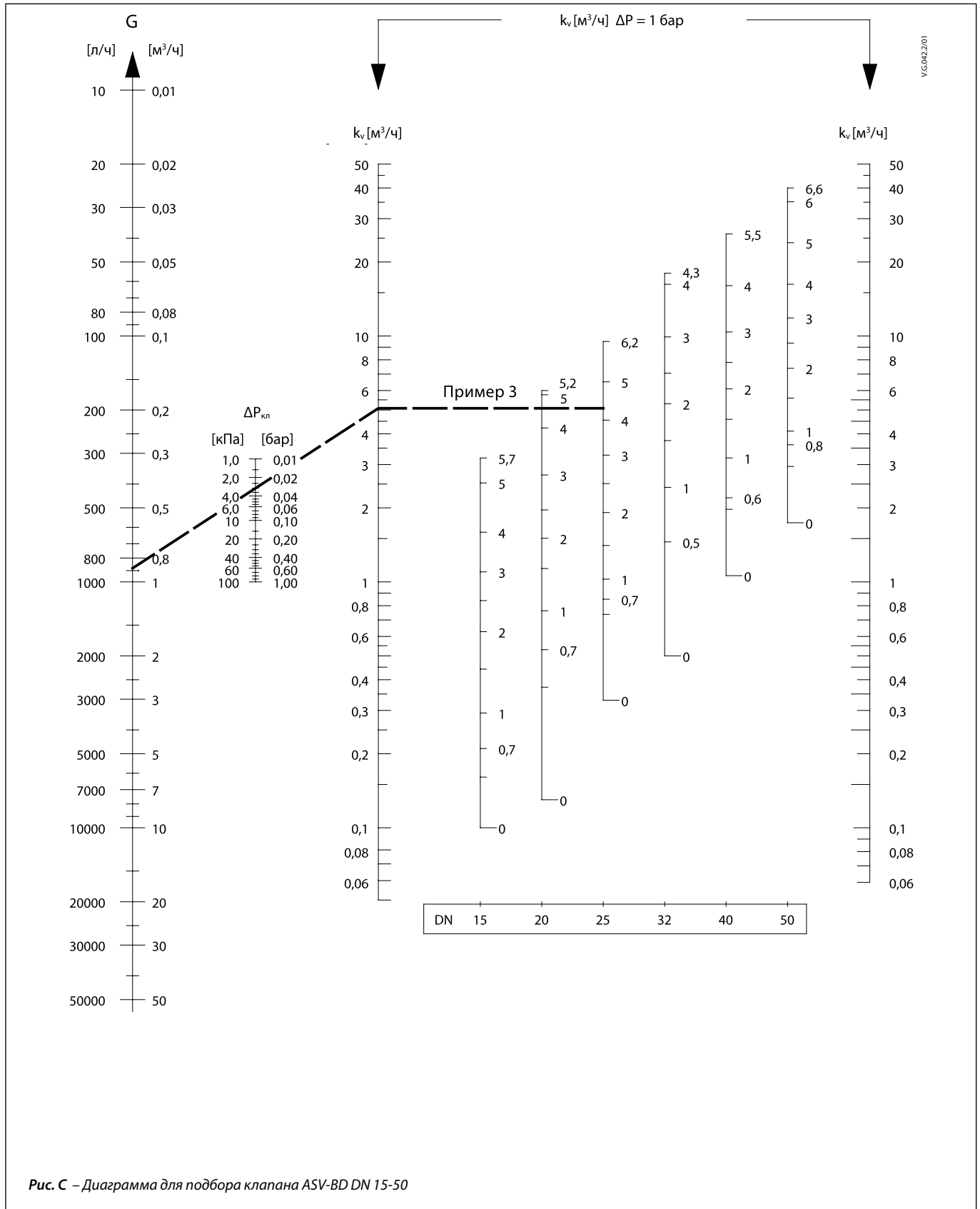


Рис. С – Диаграмма для подбора клапана ASV-BD DN 15-50

Приложение А - Диаграммы для подбора клапанов (продолжение)

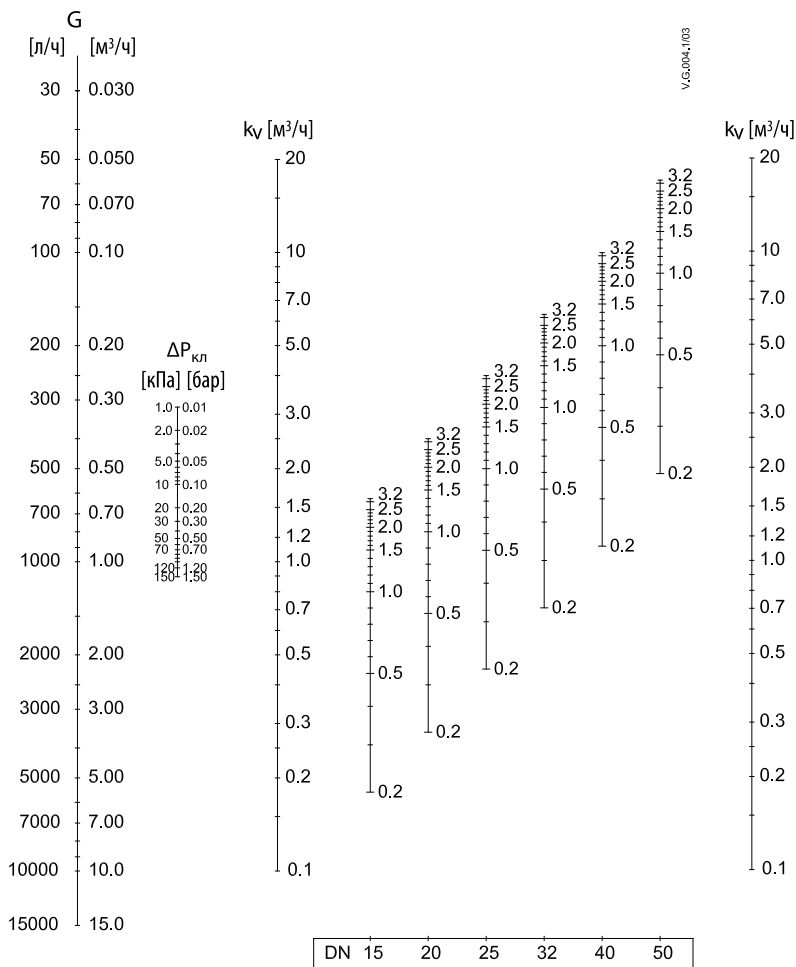


Рис. D – Диаграмма для подбора клапана ASV-I DN 15-50

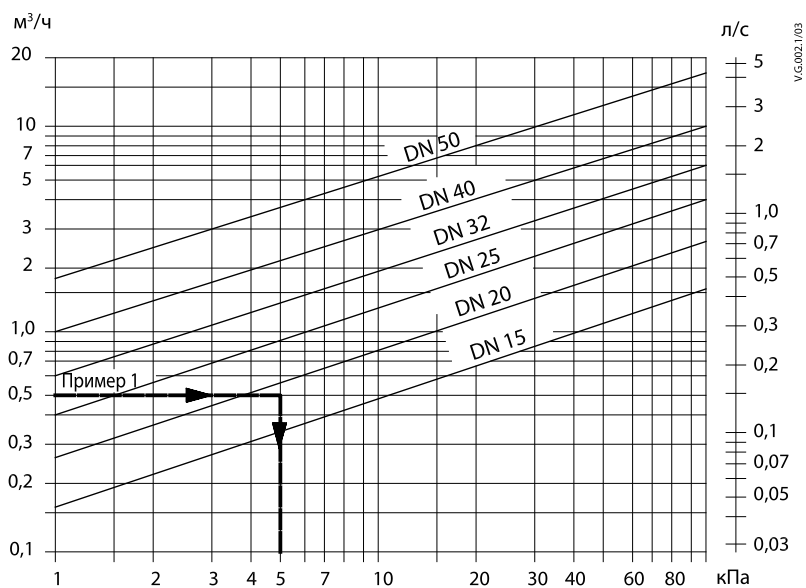


Рис. E – Зависимость перепада давления и расхода для клапана ASV-M DN 15-50