

Техническое описание

Термоэлектрические приводы TWA-A и TWA-K

Область применения



Термоэлектрические приводы серии TWA применяют совместно с электронными комнатными термостатами для регулирования расхода теплоносителя в системах напольного или радиаторного отопления.

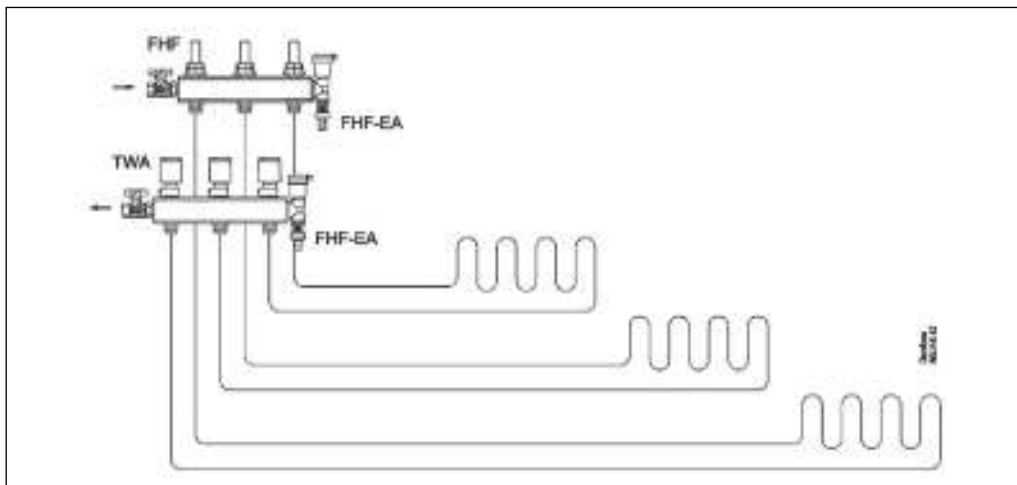
Термоэлектрические приводы могут быть установлены на различные типы клапанов:

- приводы TWA-A устанавливаются на клапаны серии RA и вентильные вставки распределительных коллекторов для напольного отопления компании Danfoss;
- приводы TWA-K устанавливаются на клапаны и вентильные вставки производства компаний Heimeier, MNG, Oventrop с резьбой M30 x 1,5.

Приводы серии TWA выпускают в двух версиях: с напряжением питания 24 В переменного/постоянного тока и 230 В переменного тока. Обе версии приводов могут быть как нормально открытыми (NO), так и нормально закрытыми (NC) (положение клапана при отсутствии напряжения на приводе). Кроме того, привод TWA-A (24 В) также выпускают в версии NC/S, имеющей концевой выключатель.

Приводы имеют индикатор положения. По нему можно визуально определить в открытом или закрытом положении находится клапан в текущий момент.

Система



Номенклатура и коды для оформления заказа

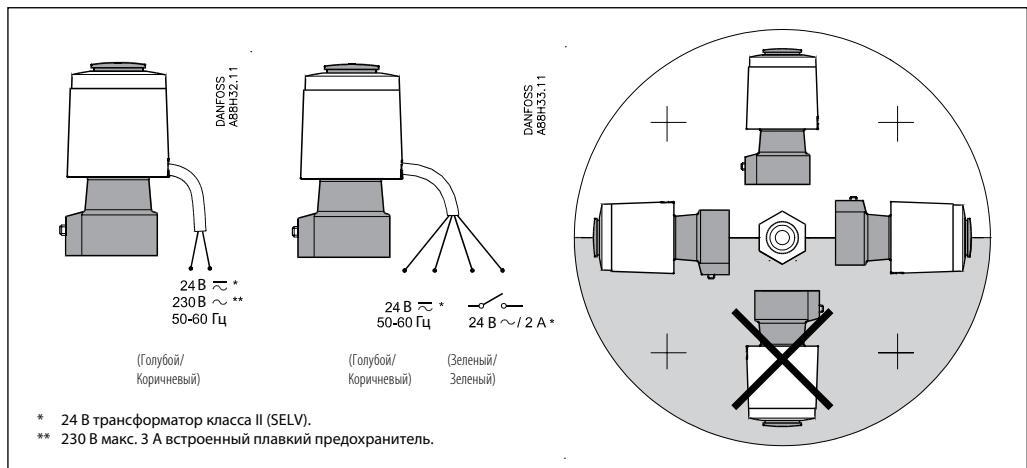
Привод	Соединение (привод/клапан)	Напряжение питания	Положение клапана при отсутствии напряжения	Код №
TWA-A	RA	24 В пер.тока/пост.тока	NC	088H3110
TWA-A	RA	24 В пер.тока/пост.тока	NO	088H3111
TWA-A	RA	230 В пер.тока	NC	088H3112
TWA-A	RA	230 В пер.тока	NO	088H3113
TWA-A	RA	24 В пер.тока/пост.тока	NC/S*	088H3114
TWA-K	M30 x 1,5**	24 В пер.тока/пост.тока	NC	088H3140
TWA-K	M30 x 1,5**	24 В пер.тока/пост.тока	NO	088H3141
TWA-K	M30 x 1,5**	230 В пер.тока	NC	088H3142
TWA-K	M30 x 1,5**	230 В пер.тока	NO	088H3143

* С концевым выключателем. Концевой выключатель только на 24 В.

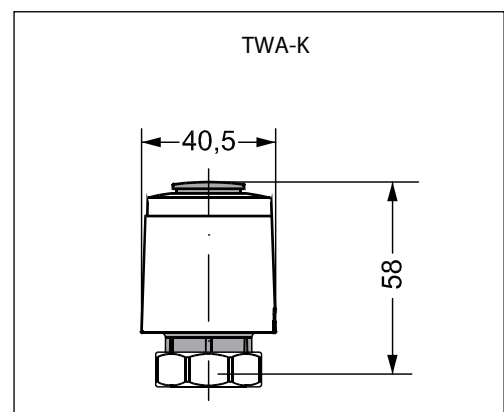
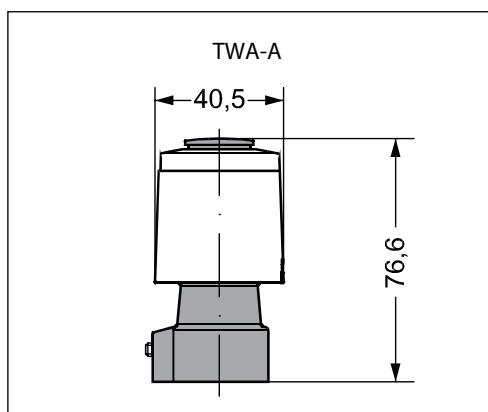
** Для установки на клапаны с резьбой M30 x 1,5 производства компаний Heimeier, MNG и Oventrop.

Технические характеристики

Напряжение питания	24 В (Класс II (SELV)) и 230 В (3 А плавкий предохранитель)
Максимальный пусковой ток	24 В : 350 мА / 230 В : 250 мА
Частота	50 - 60 Гц
Среднее потребление электроэнергии	2 Вт
Время полного хода	~ 3 мин.
Температура окружающей среды	0 - 60 °С
Корпус	IP 41
Длина кабеля	1200 мм

Электрические соединения и монтаж


Примечание. Все нормально закрытые (NC) приводы имеют фиксатор, удерживающий встроенную пружину в сжатом положении, что значительно упрощает монтаж привода. После установки фиксатор удаляют, и пружина привода перемещает шток клапана вниз.


Размеры


Примечание. Термoeлектрические приводы TWA-K предназначены для монтажа на клапаны и вентильные вставки с резьбой M30 x 1,5 производства компаний Heimeier, Oventrop, MNG. Перед установкой привода на клапаны других производителей необходимо убедиться, что их размеры соответствуют размерам, указанным на чертеже.

