

uk Посібник з експлуатації
uk Посібник зі встановлення та
технічного обслуговування



uniTOWER

VWL 58 ... 128/5 IS



Publisher/manufacturer

Vaillant GmbH

Berghauser Str. 40 ■ D-42859 Remscheid
Tel. +492191 18 0 ■ Fax +492191 18 2810
info@vaillant.de ■ www.vaillant.de

 **Vaillant**

uk	Посібник з експлуатації	1
uk	Посібник зі встановлення та технічного обслуговування	14

Посібник з експлуатації

Зміст

1	Безпека	2	8	Вторинна переробка та утилізація	10
1.1	Пов'язані з діями застережні вказівки	2	8.1	Забезпечення утилізації хладагенту	10
1.2	Використання за призначенням	2	9	Гарантія та сервісна служба	10
1.3	Загальні вказівки з безпеки	2	9.1	Гарантія	10
2	Вказівки до документації	4	9.2	Сервісна служба.....	11
2.1	Дотримання вимог спільно діючої документації	4	Додаток	12	
2.2	Зберігання документації	4	A	Усунення несправностей	12
2.3	Сфера застосування посібника	4	B	Огляд рівня керування користувач	12
3	Опис виробу	4			
3.1	Позначення виробу	4			
3.2	Система теплового насоса	4			
3.3	Конструкція виробу	4			
3.4	Відкривання передньої відкидної кришки	4			
3.5	Елементи керування	4			
3.6	Панель управління.....	5			
3.7	Опис символів	5			
3.8	Опис роботи кнопок	5			
3.9	Позначення типу та серійний номер	6			
3.10	Маркування SE.....	6			
3.11	Національний знак відповідності України	6			
3.12	Термін служби	6			
3.13	Дата виготовлення.....	6			
3.14	фторований парниковий газ.....	6			
3.15	Захисні пристосування	6			
4	Експлуатація	6			
4.1	Основна індикація	6			
4.2	Концепція керування.....	7			
4.3	Відображення меню	7			
4.4	Введення виробу в експлуатацію	7			
4.5	Перевірка тиску заповнення у контурі теплового насоса	8			
4.6	Налаштування температури лінії подачі опалення.....	8			
4.7	Настроювання температури гарячої води	8			
4.8	Вимкнення функцій виробу	9			
5	Догляд і технічне обслуговування	9			
5.1	Догляд за виробом.....	9			
5.2	Технічне обслуговування	9			
5.3	Зчитування повідомлень про необхідність технічного обслуговування.....	9			
5.4	Перевірка тиску установки	9			
6	Усунення несправностей	9			
6.1	Зчитування повідомлень про помилку	9			
6.2	Виявлення та усунення несправностей	10			
7	Виведення з експлуатації	10			
7.1	Тимчасове виведення виробу з експлуатації	10			
7.2	Остаточне виведення виробу з експлуатації	10			



1 Безпека

1 Безпека

1.1 Пов'язані з діями застережні вказівки

Класифікація застережних вказівок за типом дій

Застережні вказівки за типом дій класифіковані наступним чином: застережними знаками і сигнальними словами щодо ступеня можливої небезпеки, на яку вони вказують:

Застережні знаки та сигнальні слова



Небезпека!

безпосередня небезпека для життя або небезпека тяжкого травмування



Небезпека!

Небезпека для життя внаслідок ураження електричним струмом



Попередження!

небезпека легкого травмування



Обережно!

вірогідність матеріальних збитків або завдання шкоди навколишньому середовищу

1.2 Використання за призначенням

При неналежному використанні або використанні не за призначенням може виникати небезпека для здоров'я та життя користувача або третіх осіб, а також небезпека завдання шкоди виробу та іншим матеріальним цінностям.

Виріб є внутрішнім блоком теплового насоса повітря і води з конструкцією Split.

Виріб використовує зовнішнє повітря як джерело тепла і його можна використовувати для опалення житлових приміщень і приготування гарячої води.

Виріб призначений винятково для побутового використання.

Для використання за призначенням дозволені винятково такі комбінації виробу:

зовнішній модуль	внутрішній блок
VWL ..5/5 AS ...	VWL ..8/5 IS ...
	VWL ..7/5 IS ...

До використання за призначенням належить:

- дотримання посібників з експлуатації виробу, що додаються, а також всіх інших вузлів установки
- дотримання всіх наведених в посібниках умов огляду та технічного обслуговування.

Експлуатація цього виробу можлива дітьми віком понад 8 років, а також - особами з обмеженими фізичними, сенсорними або розумовими здібностями або з недостатнім досвідом та знаннями лише за умови нагляду за ними або після проходження ними інструктажу з безпечного використання виробу та ознайомлення з факторами пов'язаної з цим небезпеки. Дітям забороняється гратися з виробом. Дітям забороняється виконувати без нагляду миття та проведення робіт з технічного обслуговування, що виконуються користувачем.

Інше, ніж описане в цьому посібнику використання, або використання, що виходить за межі описаного, вважається використанням не за призначенням. Використання не за призначенням вважається також будь-яке безпосередньо комерційне та промислове використання.

Увага!

Будь-яке неналежне використання заборонено.

1.3 Загальні вказівки з безпеки

1.3.1 Небезпека через неправильне керування

Через неправильне керування ви можете створити небезпечну ситуацію для себе та інших людей і спричините матеріальні збитки.

- ▶ Уважно прочитайте цей посібник та всю спільно діючу документацію, зокрема главу "Безпека" та застерігаючі вказівки.
- ▶ Проводьте лише такі заходи, що передбачені даною інструкцією з експлуатації.

1.3.2 Небезпека для життя в результаті виконання робіт з виробом

- ▶ В жодному разі не знімайте та не блокуйте захисні пристосування і не дійте в обхід них.





- ▶ Не виводьте з ладу жодні захисні пристосування.
- ▶ Не порушуйте та не знімайте пломбування вузлів.
- ▶ Не виконуйте жодних конструктивних змін:
 - на виробі,
 - на лініях підведення води та струму
 - на запобіжному клапані
 - на стічному трубопроводі
 - на елементах будівельних конструкцій, що можуть впливати на експлуатаційну безпеку виробу

1.3.3 Небезпека травм і матеріальних збитків у результаті неправильного або пропущеного технічного обслуговування та ремонту.

- ▶ Ніколи не намагайтесь виконати роботи з ремонту та технічного обслуговування свого виробу власними силами.
- ▶ негайно доручіть спеціалісту усунути несправності та пошкодження.
- ▶ Дотримуйтесь вказаних інтервалів технічного обслуговування.

1.3.4 Небезпека матеріальних збитків, викликаних морозом

- ▶ Забезпечте постійну роботу опалювальної установки в морозні періоди і достатнє прогрівання всіх приміщень.
- ▶ Якщо неможливо забезпечити роботу опалювальної установки, доручіть спеціалісту спорозжити її.

1.3.5 Небезпека травм в результаті обмороження при контакті з хладагентом

Виріб постачається заправленим хладагентом R410A. Доторкання до місця витікання хладагенту може призвести до обмороження.

- ▶ При витіканні хладагенту не доторкайтесь до жодних частин виробу.
- ▶ Не вдихайте пари або гази, що витекли в результаті порушення герметичності контуру хладагенту.
- ▶ Не допускайте потрапляння хладагенту на шкіру чи в очі.

- ▶ При потраплянні хладагенту на шкіру чи в очі зверніться до лікаря.

1.3.6 Небезпека травм в результаті опіків при контакті з лініями хладагента

Лінії хладагента між зовнішнім та внутрішнім модулями можуть бути сильно гарячими впродовж експлуатації. Існує небезпека опіків.

- ▶ Не торкайтесь неізольованих ліній хладагента.

1.3.7 Вірогідність функціональних порушень збитків при застосуванні невідповідного електроживлення!

Для запобігання збоїв в роботі виробу живлення струмом повинне відповідати заданим межам:

- 1 фаза: 230 В (+10/-15%), ~50Гц
- 3 фаза: 400 В (+10/-15%), ~50Гц

1.3.8 Ризик збитків для довкілля через вихід хладагента

Виріб містить хладагент R410A, який не повинен потрапляти в атмосферу. R410A - це парниковий хлоровмісний газ, на який розповсюджується дія Кіотського протоколу, з показником GWP 2088 (GWP = потенціал глобального потепління). Його дія при потраплянні в атмосферу в 2088 разів сильніша, ніж дія природного парникового газу CO₂.

Перед утилізацією виробу хладагент, що міститься в ньому, необхідно зібрати у відповідний резервуар для його подальшої утилізації або повторного використання згідно з приписами.

- ▶ Подбайте, щоб роботи зі встановлення, технічне обслуговування та інші роботи на контурі хладагенту виконувались тільки офіційно сертифікованими спеціалістами, з використанням відповідного захисного оснащення.
- ▶ Доручіть сертифікованим спеціалістам виконати з дотриманням приписів утилізацію або збір для повторного використання хладагенту, що міститься у виробі.



2 Вказівки до документації

2 Вказівки до документації

2.1 Дотримання вимог спільно діючої документації

- ▶ Обов'язково дотримуйтесь вимог всіх посібників з експлуатації, що додаються до вузлів установки.

2.2 Зберігання документації

- ▶ Зберігайте цей посібник та всю спільно діючу документацію для подальшого використання.

2.3 Сфера застосування посібника

Дія цього посібника розповсюджується винятково на:

Виріб	зовнішній модуль
VWL 58/5 IS	VWL 35/5 AS VWL 55/5 AS
VWL 78/5 IS	VWL 75/5 AS
VWL 128/5 IS	VWL 105/5 AS VWL 125/5 AS

3 Опис виробу

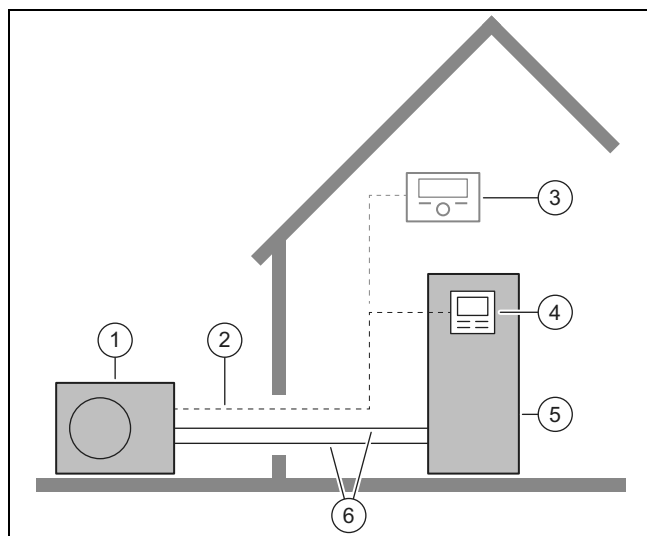
3.1 Позначення виробу

Сфера застосування: Україна

Виріб - це Тепловой насос.

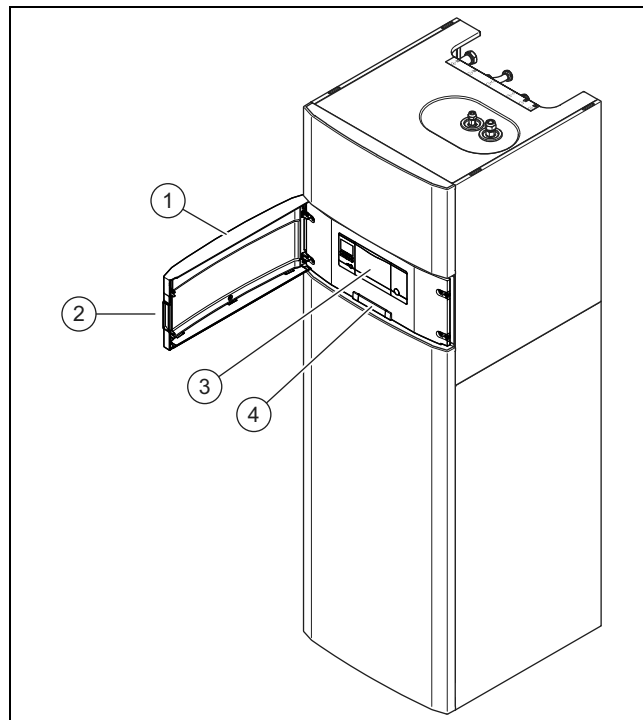
3.2 Система теплового насоса

Конструкція типової системи теплового насоса з технологією Split:



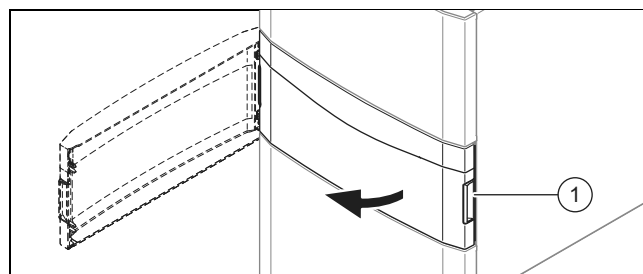
- | | |
|-------------------------------------|------------------------------------|
| 1 Тепловий насос зовнішній модуль | 4 Регулятор внутрішнього блока |
| 2 Провід шини eBUS | 5 Тепловий насос внутрішній блок |
| 3 Регулятор системи (додатково) | 6 Контур хладагенту |

3.3 Конструкція виробу



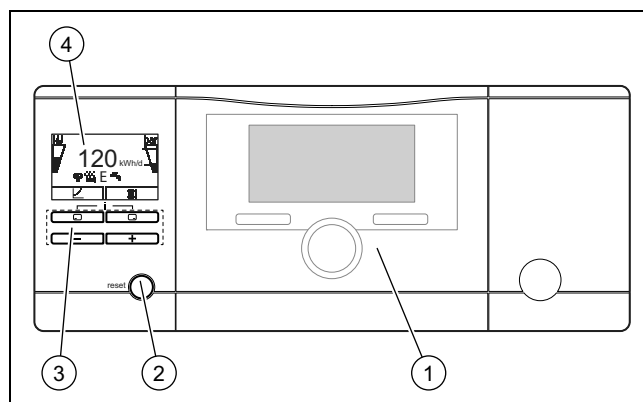
- | | |
|---------------------------|--------------------------------|
| 1 Передня відкидна кришка | 3 Елементи керування |
| 2 Потайна ручка | 4 Табличка зі серійним номером |

3.4 Відкриття передньої відкидної кришки



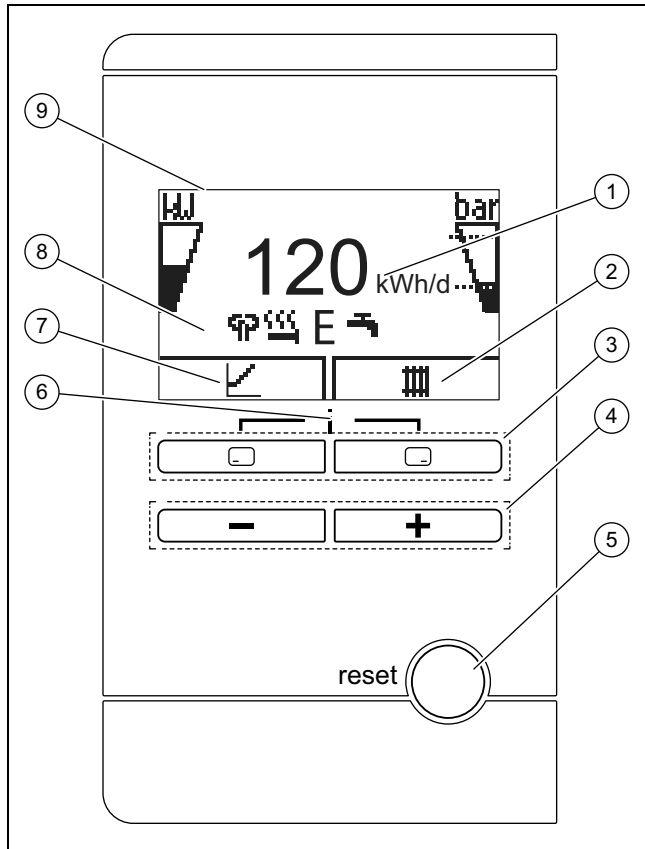
- ▶ Потягніть на себе передню відкидну кришку за потайну ручку (1).

3.5 Елементи керування



- | | |
|--|----------------------|
| 1 Регулятор системи (додаткове приладдя) | 3 Елементи керування |
| 2 Кнопка скидання | 4 Дисплей |

3.6 Панель управління



- | | | | |
|---|--|---|--|
| 1 | Індикація добового внеску енергії з навколишнього середовища | 6 | Доступ до меню для додаткової інформації |
| 2 | Індикація поточного призначення правої кнопки вибору | 7 | Індикація поточного призначення лівої кнопки вибору |
| 3 | Ліва та права кнопки вибору | 8 | Індикація символів поточного експлуатаційного стану теплового насоса |
| 4 | Кнопка та | 9 | Дисплей |
| 5 | Кнопка скидання | | |

3.7 Опис символів

Підсвітка вимкнеться через одну хвилину, якщо не натиснути жодної кнопки.

Символ	Значення	Пояснення
	Потужність компресора	<ul style="list-style-type: none"> незаповнений: компресор не працює частково заповнений: компресор працює. Робота в режимі часткового навантаження. повністю заповнений: компресор працює. Робота в режимі повного навантаження.

Символ	Значення	Пояснення
	Тиск заповнення в опалювальному контурі	Допустимі діапазони позначені пунктирними лініями. <ul style="list-style-type: none"> відображається статично: тиск заповнення знаходиться в допустимому діапазоні відображається з блиманням: тиск заповнення за межами допустимого діапазону
	Тихий режим	<ul style="list-style-type: none"> Експлуатація зі зниженою акустичною емісією
	Додатковий електричний нагрів	<ul style="list-style-type: none"> відображається з блиманням: додатковий електричний нагрів працює відображається з символом «Режим опалення»: додатковий електричний нагрів активний для режиму опалення відображається з символом «Приготування гарячої води»: додатковий електричний нагрів активний для режиму приготування гарячої води
	Режим ЕКО	<ul style="list-style-type: none"> Енергоощадний режим приготування гарячої води
	Режим опалення	<ul style="list-style-type: none"> Режим опалення активний
	Приготування гарячої води	<ul style="list-style-type: none"> Режим нагрівання води активний
	Режим охолодження	<ul style="list-style-type: none"> Режим охолодження активний
	Стан помилки	<ul style="list-style-type: none"> З'являється замість основної індикації, або пояснювальна індикація у вигляді тексту

3.8 Опис роботи кнопок

Обидві кнопки вибору є так званими програмованими клавішами, які можуть призначатися для різних функцій.

Кнопка	Значення
	<ul style="list-style-type: none"> Відміна зміни настроюваного значення або активування режиму роботи Виклик вищого рівня вибору в меню
	<ul style="list-style-type: none"> Підтвердження настроюваного значення або активування режиму роботи Виклик нижчого рівня вибору в меню
+	Виклик додаткових функцій
або	<ul style="list-style-type: none"> Перехід між окремими пунктами меню Збільшення або зменшення вибраного настроюваного значення

Настроювані значення завжди відображаються мигаючими символами.

Зміну значення потрібно завжди підтверджувати. Лише після цього нове налаштування зберігається. За допомогою можна в будь-який момент перервати процес. Якщо ви не натискаєте жодної кнопки понад 15 хвилин, дисплей повертається до основної індикації.

4 Експлуатація

3.9 Позначення типу та серійний номер

Позначення типу та серійний номер знаходяться на паспортній табличці.

3.10 Маркування CE



Маркування CE документально підтверджує відповідність виробів згідно з параметрами, вказаними на паспортній табличці, основним вимогам діючих нормативів.

Декларацію про відповідність можна проглянути у виробника.

3.11 Національний знак відповідності України

Сфера застосування: Україна



Маркування національним знаком відповідності виробу свідчить його відповідність вимогам Технічних регламентів України.

3.12 Термін служби

Сфера застосування: Україна

За умов дотримання приписів щодо транспортування, зберігання, монтажу і експлуатації, очікуваний термін служби виробу складає 15 років зі дня встановлення.

3.13 Дата виготовлення

Сфера застосування: Україна

Дата виготовлення (тиждень, рік) вказані в серійному номері на паспортній табличці:

- третій і четвертий знак серійного номера вказують рік виробництва (у двозначному форматі).
- п'ятий і шостий знак серійного номера вказують тиждень виробництва (від 01 до 52).

3.14 фторований парниковий газ

Виріб містить фторований парниковий газ у герметично закритому пристрої. Як зазначено у технічних специфікаціях виробника, перевірена швидкість витоку комутаційного пристрою становить менше 0,1% на рік.

3.15 Захисні пристосування

3.15.1 Функція захисту від замерзання

Функція захисту установки від замерзання керується самим виробом або додатковим регулятором системи. У випадку збою регулятора системи виріб забезпечує обмежений захист від замерзання опалювального контуру.

3.15.2 Запобіжний пристрій від недостатньої кількості води

Ця функція постійно відстежує тиск води опалення з метою уникнення можливої нестачі води.

3.15.3 Захист від замерзання

Ця функція попереджає замерзання випарника зовнішнього модуля при виході температури джерела тепла за встановлену мінімально допустиму межу.

Температура джерела тепла на виході постійно вимірюється. Якщо температура джерела тепла на виході виходить за нижню межу заданого значення, компресор тимчасово вимикається з повідомленням про статус. Якщо ця помилка виникає тричі поспіль, виконується запобіжне вимкнення з індикацією повідомлення про помилку.

3.15.4 Захист насоса від блокування

Ця функція перешкоджає блокуванню насосів для води системи опалення. Насоси, які не використовувалися протягом 23 годин, почергово вмикаються на 10–20 секунд.

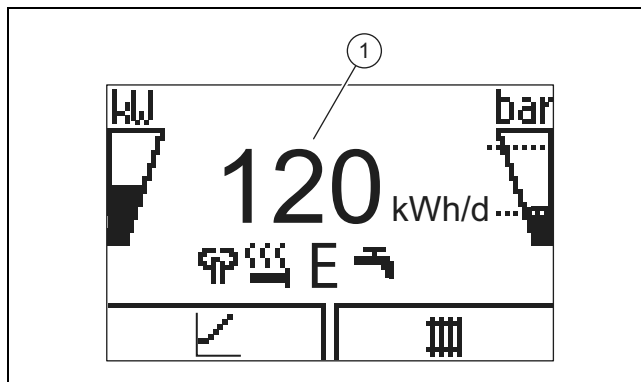
3.15.5 Запобіжний обмежувач температури (STB) в опалювальному контурі

Якщо температура в опалювальному контурі внутрішнього додаткового електричного нагріву перевищує максимальну температуру, запобіжний обмежувач температури тимчасово вимикає додатковий електричний нагрів. Після спрацьовування потрібно замінити запобіжний обмежувач температури.

- Температура контуру опалення, макс.: 95 °C

4 Експлуатація

4.1 Основна індикація



На дисплеї відображається основна індикація з поточним станом виробу. У центрі дисплея відображається денний внесок енергії (1).

При натисканні кнопки вибору дисплей відображає активовану функцію.

При виникненні повідомлення про помилку основна індикація переходить до повідомлення про помилку.

4.2 Концепція керування

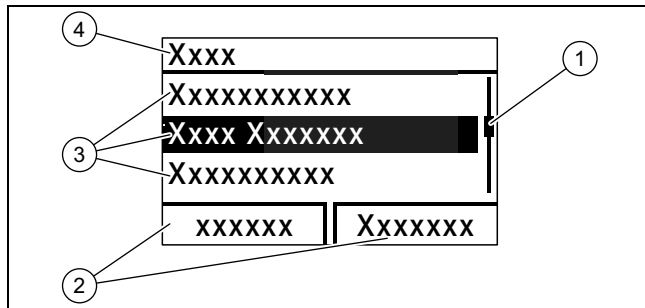
Виріб має два рівні керування.

Рівень керування для користувача відображає важливу інформацію і надає можливості налаштування, що не потребують жодних попередніх професійних знань.

Рівень керування для спеціаліста призначений для спеціаліста і захищений кодом.

Огляд рівня керування користувач (→ сторінка 12)

4.3 Відображення меню



- | | | | |
|---|-----------------------------------|---|----------------------------|
| 1 | Смуга прокрутки | 3 | Пункти списку рівня вибору |
| 2 | Поточні призначення кнопок вибору | 4 | Рівень вибору |



Вказівка

Наведений шлях на початку опису глави показує, як можна перейти до цієї функції, наприклад, **Меню → Інформація → Контактні данні**.

4.4 Введення виробу в експлуатацію

4.4.1 Відкривання запірних пристосувань

1. Попросіть спеціаліста, що встановив виріб, пояснити вам розташування запірних пристосувань та порядок поводження з ними.
2. Відкрийте сервісні крани на трубах лінії подачі та зворотної лінії опалювальної установки, якщо вони встановлені.
3. Відкрийте запірний клапан холодної води.

4.4.2 Увімкнення виробу



Вказівка

У виробі немає вимикача. Виріб увімкнений і готовий до роботи, доки він підключений до електричної мережі.

1. Переконайтесь, що облицювання виробу встановлено належним чином.
2. Увімкніть виріб за допомогою розташованого на місці встановлення розділювального пристрою (наприклад, запобіжників чи перемикача навантаження).
 - ◁ На експлуатаційній індикації виробу з'являється «Основна індикація».

- ◁ На дисплей регулятора системи виводиться основна індикація.

4.4.3 Регулювання заданої температури накопичувача



Небезпека!

Небезпека для життя через легіонели!

Розмноження легіонел відбувається при температурі нижче 60°C.

- ▶ Спеціаліст повинен надати вам інформацію щодо проведених заходів термічної дезінфекції вашої установки.
- ▶ Не налаштовуйте без консультації зі спеціалістом температуру гарячої води нижче 60 °C.



Небезпека!

Небезпека для життя через легіонели!

Якщо зменшити температуру в накопичувачі, небезпека поширення легіонел підвищується.

- ▶ Активуйте час термічної дезінфекції у регуляторі системи та налаштуйте його.

Щоб досягти енергетично ефективного приготування гарячої води головним чином за допомогою звичної енергії з навколишнього середовища, необхідно регулятором системи відрегулювати заводське налаштування для бажаної температури гарячої води.

- ▶ Для цього встановіть задану температуру накопичувачів (**бажану температуру контуру гарячої води**) між 50 та 55 °C.
 - ◁ Залежно від джерела енергії з навколишнього середовища температура гарячої води на виході становитиме 50–55 °C.

4.4.4 Індикація витрати енергії

За допомогою цієї функції ви можете відобразити витрату енергії з навколишнього середовища як накопичуване значення періоду дня, місяця та суми, що відрізняються від режимів роботи опалення, приготування гарячої води і охолодження.

Ви можете відобразити індикацію робочого числа для періоду місяця та суми, що відрізняються від режимів роботи опалення і приготування гарячої води. Робоче число відображає співвідношення виробленої енергії тепла до встановленого струму споживання. Місячні значення можуть суттєво коливатися, оскільки влітку, наприклад, використовується лише приготування гарячої води. На цю оцінку впливає багато факторів, наприклад вид опалювальної установки (прямий режим опалення = низька температура лінії подачі або непрямий режим опалення через буферний накопичувач = висока температура лінії подачі). Тому відхилення може складати до 20 %.

У робочих числах реєструється лише споживання струму внутрішніх вузлів, а не зовнішніх вузлів, наприклад, зовнішніх опалювальних насосів, клапанів і т.д.

4 Експлуатація

4.4.5 Відображення Live Monitor

Меню → Live Monitor

За допомогою Live монітор можна викликати індикацію стану виробу.

4.4.6 Відображення тиску в контурі будівлі

Меню → Live Monitor → Контур будівлі, тиск

За допомогою цієї функції можна зчитувати поточний тиск наповнення опалювальної установки.

4.4.7 Перегляд експлуатаційної статистики

Меню → Інформація → Роб. години, опал.



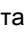


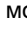
Меню → Інформація → Роб. години, ГВП

Меню → Інформація → Роб. години, охол.

Меню → Інформація → Роб. години, всього

За допомогою цієї функції ви можете викликати інформацію про робочі години режиму опалення, режиму приготування гарячої води, режиму охолодження та про загальну роботу.

4.4.8 Налаштування мови

1. Для підтвердження налаштованої мови двічі оберіть **ОК**.
2. Якщо ви бажаєте налаштувати іншу мову, натисніть **та утримуйте**  **і**  **одночасно**.
3. Додатково короткочасно натисніть кнопку скидання збою.
4. **Утримуйте**  та . натиснутими, поки на дисплеї не відобразиться діалог налаштування мови.
5. Виберіть потрібну мову за допомогою  або .
6. Підтвердьте за допомогою (Ok).
7. Вибравши потрібну мову, знову підтвердіть за допомогою (Ok).

4.4.9 Налаштування контрастності дисплея

Меню → Основ.налаштування → Контраст екрану

► Тут можна налаштувати контраст.

4.4.10 Серійний та артикульний номер

Меню → Інформація → Серійний номер

Відображається серійний номер виробу.

Артикульний номер міститься в другому рядку серійного номера.

4.4.11 Контактні дані спеціаліста

Меню → Інформація → Контактні дані Телефон

Тут ви можете переглянути телефонний номер спеціаліста, якщо він ввів його під час встановлення.

4.5 Перевірка тиску заповнення у контурі теплового насоса



Вказівка

Щоб уникнути експлуатації приладу з недостатньою кількістю води і таким шляхом запобігти викликаним цим ушкодженням, ваш виріб оснащений датчиком тиску.

Для забезпечення безперебійної роботи опалювальної установки тиск заповнення в холодному стані повинен знаходитись у межах від 0,1 МПа до 0,15 МПа (від 1,0 бар до 1,5 бар).


Якщо опалювальна установка обслуговує кілька поверхів, може знадобитись більш високий тиск заповнення опалювальної установки. Запитайте з цього приводу спеціаліста.



Вказівка

Якщо тиск падає нижче 0,07 МПа (0,7 бар), з'являється повідомлення M32.

Якщо тиск піднімається вище 0,07 МПа (0,7 бар), повідомлення M32 гасне.

Крім того, приблизно через одну хвилину відображається символ .

Якщо тиск наповнення опалювальної установки падає нижче 0,05 МПа (0,5 бар) довше ніж на хвилину, на дисплеї поперемінно відображається повідомлення про помилку F.22 і поточний тиск заповнення.

Якщо час блокування минув або якщо тиск наповнення опалювальної установки піднімається вище 0,05 МПа (0,5 бар), тоді гасне повідомлення про помилку F.22.

1. Зчитайте тиск заповнення у контурі теплового насоса через **Меню Live Monitor, Тиск води**.
2. Якщо втрати тиску трапляються часто, доручіть дізнатися причину втрати води системи опалення. Повідомте про це спеціаліста.

4.6 Налаштування температури лінії подачі опалення

- Зверніться до таблиці у додатку.
Огляд рівня керування користувач

4.7 Налаштування температури гарячої води

- Зверніться до таблиці у додатку.
Огляд рівня керування користувач

4.8 Вимкнення функцій виробу

4.8.1 Функція захисту від замерзання



Обережно!

Вірогідність матеріальних збитків, викликаних морозом!

Функція захисту від замерзання не може забезпечити циркуляцію у всій опалювальній установці. Певна частина опалювальної установки у результаті цього перебуває під загрозою замерзання і можливих пошкоджень.

- ▶ Переконайтесь, що в період морозів опалювальна установка продовжує працювати і достатньо обігриває приміщення навіть під час вашої відсутності.

Щоб пристосування для захисту від замерзання завжди було у в готовому до експлуатації стані, треба залишити систему увімкненою.

Інший можливий шлях захисту від замерзання при дуже тривалому періоді вимкнення полягає у спорожненні опалювальної установки та виробу.

- ▶ Зверніться з цього приводу до спеціаліста.

4.8.2 Вимкнення режиму опалення (літній режим)

- ▶ При цьому дотримуйтеся інструкції регулятора системи.

4.8.3 Вимкнення приготування гарячої води

- ▶ При цьому дотримуйтеся інструкції регулятора системи.

5 Догляд і технічне обслуговування


5.1 Догляд за виробом

- ▶ Очистіть обшивку вологою ганчіркою з невеликою кількістю мила, що не містить розчинників.
- ▶ Не використовуйте аерозолі, абразивні засоби, миючі засоби, та засоби для чищення, що містять розчинники або хлор.

5.2 Технічне обслуговування

Передумовою для тривалої експлуатаційної готовності, безпеки, надійності та тривалого терміну служби є щорічний технічний огляд і технічне обслуговування виробу один раз на два роки кваліфікованим спеціалістом. У залежності від результатів огляду може знадобитись більш раннє технічне обслуговування.

5.3 Зчитування повідомлень про необхідність технічного обслуговування

Якщо на дисплеї відображається символ , це вказує на необхідність технічного обслуговування виробу або на те, що виріб знаходиться в режимі підтримки комфорту. Виріб не перебуває в режимі помилки, а продовжує працювати.

- ▶ Зверніться до спеціаліста.

Умова: Відобразиться доп. вантаж. засіб 37

Виріб знаходиться в режимі забезпечення комфорту. Після виявлення тривалої несправності виріб продовжує працювати, підтримуючи обмежений рівень комфорту.

5.4 Перевірка тиску установки

1. Перевіряйте тиск наповнення опалювальної установки після першого введення в експлуатацію і технічного обслуговування щоденно протягом тижня, а потім раз на півроку.
 - Мін. робочий тиск опалювального контуру: $\geq 0,07$ МПа ($\geq 0,70$ бар)
2. Якщо тиск наповнення занадто низький, доручіть своєму спеціалістові долити воду системи опалення.

6 Усунення несправностей

6.1 Зчитування повідомлень про помилку

Повідомлення про помилку мають пріоритет перед всіма іншими індикаціями і виводяться на дисплей замість основної індикації. При одночасному виникненні кількох помилок вони відображаються на дисплеї почергово, на дві секунди кожна.

Залежно від типу помилки система може працювати в аварійному режимі експлуатації, щоб підтримувати режим опалення або приготування гарячої води.

F.723 Контур будівлі: тиск надто низький

Якщо тиск заповнення падає за мінімальну допустиму межу, тепловий насос автоматично вимикається.

- ▶ Доручіть своєму спеціалістові долити воду в систему опалення.

F.1120 Нагрівальний елемент: нема фази

Виріб устаткований внутрішнім силовим вимикачем, який вимикає одну (виріб із електроживленням 230 В) або кілька (виріб із електроживленням 400 В) фаз теплового насоса під напругою у випадку короткого замикання або збою електропостачання.

У випадку несправного додаткового електричного нагріву неможливо забезпечити термічну дезінфекцію.

- ▶ Доручіть своєму спеціалістові усунути причину та повернути лінійний захисний автомат у вихідне положення.

7 Виведення з експлуатації

6.2 Виявлення та усунення несправностей

- ▶ Якщо під час експлуатації виробу виникли проблеми, ви можете самостійно перевірити деякі пункти за допомогою таблиці.
Усунення несправностей (→ сторінка 12)
- ▶ Якщо виріб не працює належним чином навіть після перевірки всіх пунктів з таблиці, зверніться до спеціаліста.

7 Виведення з експлуатації

7.1 Тимчасове виведення виробу з експлуатації

- ▶ Вимкніть виріб за допомогою розташованого на місці встановлення розділювального пристрою (наприклад, запобіжників чи перемикача навантаження).

7.2 Остаточне виведення виробу з експлуатації

- ▶ Доручіть спеціалісту остаточно вивести виріб з експлуатації та утилізувати.

8 Вторинна переробка та утилізація

- ▶ Доручіть утилізацію упаковки спеціалісту, який встановив виріб.



■ Якщо виріб позначений таким знаком:

- ▶ У цьому випадку забороняється утилізувати виріб разом із побутовими відходами.
- ▶ Замість цього здайте виріб до пункту прийому старих електричних або електронних приладів.



■ Якщо виріб містить елементи живлення, позначені цим знаком, це означає, що вони містять шкідливі для здоров'я та навколишнього середовища речовини.

- ▶ У цьому випадку здайте елементи живлення до пункту прийому елементів живлення.

8.1 Забезпечення утилізації хладагенту

Виріб заповнено хладагентом R410A, який не повинен потрапити у атмосферу.

- ▶ Доручайте утилізацію хладагенту лише кваліфікованим спеціалістам.

9 Гарантія та сервісна служба

9.1 Гарантія

Сфера застосування: Україна

- Гарантія надається на наведені в інструкції для кожного конкретного приладу технічні характеристики.
- Термін гарантії заводу виробника:
 - 12 місяців від дня введення устаткування в експлуатацію, але не більше 18 місяців від дня покупки товару;
 - за умови підписання сервісного договору між користувачем та сервіс-партнером по закінченню першого року гарантії
 - 24 місяця від дня введення устаткування в експлуатацію, але не більш 30 місяців від дня покупки товару; при обов'язковому дотриманні наступних умов
 - а) устаткування придбане у офіційних постачальників Vaillant у країні, де буде здійснюватися його установка;
 - б) введення в експлуатацію і обслуговування устаткування здійснюється уповноваженими Vaillant організаціями, що мають чинні місцеві дозволи і ліцензії (охорона праці, газова служба, пожежна безпека і т.д.);
 - в) були дотримані всі приписи, наведені в технічній документації Vaillant для конкретного приладу.
- Виконання гарантійних зобов'язань, передбачених чинним законодавством тої місцевості, де був придбаний апарат виробництва фірми Vaillant, здійснюють сервісні організації, уповноважені Vaillant, або фірмовий сервіс Vaillant, що мають чинні місцеві дозволи і ліцензії (охорона праці, газова служба, пожежна безпека і т.д.).
- Гарантійний термін на замінені після закінчення гарантійного строку вузли, агрегати і запасні частини становить 6 місяців. У результаті ремонту або заміни вузлів і агрегатів гарантійний термін на виріб у цілому не поновлюється.
- Гарантійні вимоги задовольняються шляхом ремонту або заміни виробу за рішенням уповноваженої Vaillant організації.
- Вузли і агрегати, які були замінені на справні, є власністю Vaillant і передаються уповноваженій організації.
- Обов'язковим є застосування оригінальних приладів (труби для підведення повітря і/або відводу продуктів згоряння, регулятори, і т.д.), запасних частин;
- Претензії щодо виконання гарантійних зобов'язань не приймаються, якщо:
 - а) зроблені самостійно, або не уповноваженими особами, зміни в устаткуванні, підключенні газу, притоку повітря, води й електроенергії, вентиляції, на димоходах, будівельні зміни в зоні встановлення устаткування;
 - б) устаткування було ушкоджено при транспортуванні або неналежному зберіганні;
 - в) при недотриманні інструкцій з правил монтажу, і експлуатації устаткування;
 - г) робота здійснюється при тиску води понад 10 бар (для водонагрівачів);

- д) параметри напруги електромережі не відповідають місцевим нормам;
 - е) збиток викликаний недотриманням державних технічних стандартів і норм;
 - ж) збиток викликаний потраплянням сторонніх предметів в елементи устаткування;
 - з) застосовується неоригінальне приладдя і/або запасні частини.
9. Уповноважені організації здійснюють безоплатний ремонт, якщо недовліки не викликані причинами, зазначеними в пункті 7 (8), і роблять відповідні записи в гарантійному талоні.

9.2 Сервісна служба

Сфера застосування: Україна

Безкоштовна інформаційна телефонна лінія по Україні

Гаряча лінія: 0800 501 805

Додаток

Додаток

А Усунення несправностей

Проблема	Можлива причина	Усунення
Гаряча вода відсутня, опалення залишається холодним; вибір не запускається	Вимкнене електропостачання будівлі	Увімкнути електропостачання будівлі
	Вимкнені гаряча вода чи опалення/встановлена надто низька температура гарячої води або задана температура	Переконайтеся, що режим опалення та/або гарячої води у регуляторі системи активований. Встановіть температуру гарячої води у регуляторі системи на бажане значення.
	Повітря в опалювальній установці	Видалення повітря з радіаторів опалення При повторному виникненні проблеми: сповістити спеціаліста
Режим приготування гарячої води працює нормально; опалення не вмикається	відсутній запит тепла з боку регулятора	Перевірити, за необхідності виправити часову програму на регуляторі Перевірити температуру приміщення і за потреби виправити задану температуру приміщення («Посібник з експлуатації регулятора»)

В Огляд рівня керування користувач

Рівень налаштування	Значення		Одиниця	Ширина кроку, вибір	Заводське налаштування	Налаштування
	мін.	макс.				
Основна індикація → права кнопка вибору						
Темп-ра приміщення Задане значення *	поточне значення		°C			
Ручний запит охолодження*						
Основна індикація → ліва кнопка вибору						
Задана температура накопичувача гарячої води*	поточне значення		°C			
Фактична температура накопичувача гарячої води	поточне значення		°C			
Індик.витр.енергії →						
Витрата енер., день, опалення	накопичуване значення		кВтгод			
Витрата енер., день, ГВП	накопичуване значення		кВтгод			
Витрата енер., день, охолодження	накопичуване значення		кВтгод			
Витрата енер., місяць, опалення	накопичуване значення		кВтгод			
Робоче ч-ло, місяць, опалення	накопичуване значення					
Заг. витрата енергії, опалення	накопичуване значення		кВтгод			
Робоче ч-ло, місяць, опалення	накопичуване значення					
Витрата енер., місяць, охолодження	накопичуване значення		кВтгод			
Робоче ч-ло, місяць, охолодження	накопичуване значення					
Заг. витрата енергії, охолодження	накопичуване значення		кВтгод			
Заг. робоче число, охолодження	накопичуване значення					
Витр. енергії, міс., ГВП	накопичуване значення		кВтгод			

*Якщо регулятор системи не вбудований, на панелі управління відображається пункт меню виробу.

Рівень налаштування	Значення		Одиниця	Ширина кроку, вибір	Заводське налаштування	Налаштування
	мін.	макс.				
Робоче ч-ло, місяць, ГВП	накопичуване значення					
Заг. витрата енергії, ГВП	накопичуване значення		кВтгод			
Робоче ч-ло, місяць, ГВП	накопичуване значення					
Загальне споживання енергії	накопичуване значення		кВтгод			
Live монітор →						
поточні повідомлення про статус	поточне значення					
Контур будівлі, тиск	поточне значення		бар			
Опалювальний контур, витрата	поточне значення		л/ч			
Затримка ввімкнення Зовнішній модуль	поточне значення		хв			
Затримка ввімкнення Внутрішній блок	поточне значення		хв			
Встан.т-ра лін.подачі	поточне значення		°C			
Пот.т-ра лін.подачі	поточне значення		°C			
Інтеграл енергії	поточне значення		°мін			
Потужність охол.	поточне значення		кВт			
Електрична спожив.потужність	поточне значення		кВт	Загальне споживання потужності теплового насоса без підключених зовнішніх компонентів (стан поставки з заводу-виробника).		
Компресор, модуляція	поточне значення					
Темп-ра повітря на вході	поточне значення		°C			
ТЕН: потужність	поточне значення		кВт			
Стан анода паразитних струмів	поточне значення					
Зовнішня темп-ра	поточне значення		°C			
Інформація →						
Контактні дані	телефон					
Серійний номер	Постійне значення					
Роб. години, всього	накопичуване значення		год			
Роб. години, опален.	накопичуване значення		год			
Роб. години, ГВП	накопичуване значення		год			
Роб. години, охол.	накопичуване значення		год			
Основ.налаштування →						
Мова	Поточна мова			Вибір мов	02 English	
Контраст екрану	поточне значення			1	25	
	15	40				
Скинути →						
відсутні записи						
*Якщо регулятор системи не вбудований, на панелі управління відображається пункт меню виробу.						

Посібник зі встановлення та технічного обслуговування

Зміст

1	Безпека	16	5	Монтаж гідравліки	30
1.1	Пов'язані з діями застережні вказівки	16	5.1	Виконання попередніх робіт перед встановленням	30
1.2	Використання за призначенням.....	16	5.2	Прокладання ліній хладагента.....	30
1.3	Загальні вказівки з безпеки	16	5.3	Підключення лінії хладагента	30
1.4	Приписи (директиви, закони, стандарти)	18	5.4	Перевірка герметичності ліній хладагента	31
2	Вказівки до документації	19	5.5	Встановлення елементів підключення холодної та гарячої води.....	31
2.1	Дотримання вимог спільно діючої документації	19	5.6	Встановлення підключення опалювального контуру	31
2.2	Зберігання документації	19	5.7	Підключення стоку конденсату	31
2.3	Сфера застосування посібника	19	5.8	Підключення додаткових вузлів.....	31
2.4	Докладніша інформація	19	6	Електромонт	32
3	Опис виробу	19	6.1	Підготовка електромонтажу	32
3.1	Позначення виробу	19	6.2	Знімання обшивки плати підключення до мережі	32
3.2	Система теплового насоса.....	19	6.3	Забезпечення електроживлення	32
3.3	Захисні пристосування	19	6.4	Монтаж деталей для функції блокування підприємства з енергопостачання	34
3.4	Режим охолодження	20	6.5	Обмеження споживання струму.....	34
3.5	Принцип роботи теплового насоса	20	6.6	Функції меню без додаткового регулятора системи	34
3.6	Опис виробу	20	6.7	Монтаж регулятора системи в розподільчу коробку.....	35
3.7	Огляд виробу.....	21	6.8	Відкриття розподільчої коробки	35
3.8	Запірний клапан	21	6.9	Проходження кабелю.....	35
3.9	Інформація на паспортній табличці.....	22	6.10	Підключення термостата максимальної температури для підлогового опалення.....	35
3.10	Символи підключення.....	22	6.11	Виконання монтажу проводки	36
3.11	Маркування CE.....	22	6.12	Підключення циркуляційного насоса	36
3.12	Національний знак відповідності України	22	6.13	Управління циркуляційним насосом із eBUS-регулятором.....	36
3.13	Експлуатаційні межі	23	6.14	Підключення зовнішнього пріоритетного клапана (опціонально)	36
3.14	Буферний накопичувач.....	23	6.15	Підключення змішувального модуля VR 70 / VR 71	37
4	Монтаж	24	6.16	Використання додаткового реле.....	37
4.1	Виймання виробу з упаковки.....	24	6.17	Підключення каскадів	37
4.2	Перевірка комплекту поставки.....	24	6.18	Монтаж обшивки плати підключення до мережі	37
4.3	Правила упаковки, транспортування і зберігання	24	6.19	Перевірка електромонтажу	37
4.4	Термін зберігання	24	7	Введення в експлуатацію	37
4.5	Термін служби	24	7.1	Активізація сушки бетонної стяжки без зовнішнього модуля та регулятора системи	37
4.6	Дата виготовлення.....	24	7.2	Налаштування пріоритетного клапана, опалювального контуру/завантаження накопичувача.....	38
4.7	Вибір місця встановлення	24	7.3	Перевірка та підготовка води системи опалення, води для наповнення та води для доливання.....	38
4.8	Габарити	25	7.4	Наповнення опалювальної установки та видалення повітря з неї.....	39
4.9	Мінімальні відстані та вільний простір для монтажу	25	7.5	Наповнення контуру гарячої води	40
4.10	Габарити виробу для транспортування	25	7.6	Видалення повітря.....	40
4.11	Транспортування виробу.....	25	7.7	Введення виробу в експлуатацію	40
4.12	Розділення виробу на два модулі (за необхідності).....	26			
4.13	Демонтаж обшивки	27			
4.14	Монтаж обшивки	28			
4.15	Переміщення розподільчої коробки	29			
4.16	Встановлення внутрішнього блоку	29			
4.17	Зняття транспортувальних ременів.....	30			

7.8	Проходження помічника зі встановлення	41	11.9	Перевірка та коригування тиску заповнення опалювальної установки	46
7.9	Регулювання енергетичного балансу	41	11.10	Перевірити вимкнення при високому тиску	46
7.10	Гістерезис компресора	41	11.11	Завершення огляду та технічного обслуговування	46
7.11	Розблокування додаткового електричного нагріву	41	12	Спорожнення	46
7.12	Налаштування термічної дезінфекції	41	12.1	Спорожнення опалювального контуру виробу	46
7.13	Видалення повітря	41	12.2	Спорожнення контуру гарячої води виробу	47
7.14	Виклик рівня спеціаліста	42	12.3	Спорожнення опалювальної установки	47
7.15	Запуск помічника зі встановлення заново	42	13	Виведення з експлуатації	47
7.16	Виклик статистики	42	13.1	Тимчасове виведення виробу з експлуатації	47
7.17	Використання програм перевірок	42	13.2	Остаточне виведення виробу з експлуатації	47
7.18	Виконання перевірки виконавчих пристроїв	42	14	Вторинна переробка та утилізація	47
7.19	Введення в експлуатацію додаткового регулятора системи	42	14.1	Вторинна переробка та утилізація	47
7.20	Індикація тиску заповнення у контурі теплового насоса	42	14.2	Утилізація продукту та приналежностей	47
7.21	Захист від недостатнього тиску води в опалювальному контурі	42	14.3	Утилізація хладагента	48
7.22	Перевірка роботи та герметичності	42	15	Сервісна служба	48
8	Керування	43	Додаток	49	
8.1	Концепція управління виробом	43	A	Схема роботи	49
9	Адаптація до опалювальної установки	43	B	Схема електричних з'єднань	50
9.1	Конфігурування опалювальної установки	43	C	Плата регулятора	51
9.2	Залишковий напір виробу	43	D	Схема підключень для блокування підприємства з енергопостачання, відключення через підключення S21	52
9.3	Установлення температури лінії подачі в режимі опалення (без підключеного регулятора)	43	E	Схема підключень для блокування підприємства з енергопостачання, відключення через контактор роз'єднання	53
9.4	Інструктаж для користувача	43	F	Огляд рівня спеціаліста	54
10	Усунення несправностей	44	G	Коди стану	57
10.1	Звернення до сервісного партнера	44	H	Повідомлення про необхідність технічного обслуговування	60
10.2	Відображення Live Monitor (поточний статус виробу)	44	I	Режим забезпечення комфорту	60
10.3	Перевірка кодів помилки	44	J	Коди помилки	60
10.4	Опитування пам'яті помилок	44	K	Додатковий нагрів 5,4 кВт	66
10.5	Скидання пам'яті помилок	44	L	Додатковий нагрів 8,54 кВт при 230 В	66
10.6	Використання програм перевірок	44	M	Додатковий нагрів 8,54 кВт при 400 В	66
10.7	Скидання параметрів на заводські настройки	44	N	Роботи з огляду та технічного обслуговування	67
10.8	Підготовка ремонту	44	O	Параметри, датчики температури, контур охолодження	67
11	Огляд та технічне обслуговування	44	P	Параметри, внутрішні датчики температури, гідравлічна система	68
11.1	Вказівки щодо огляду й технічного обслуговування	44	Q	Параметри, внутрішні датчики температури VR10, температура в накопичувачі	68
11.2	Придбання запасних частин	45	R	Параметри зовнішнього датчика температури VRC DCF	69
11.3	Перевірка повідомлень про необхідність технічного обслуговування	45	S	Технічні характеристики	70
11.4	Дотримання інтервалів огляду та технічного обслуговування	45	Предметний покажчик	74	
11.5	Підготовка огляду та технічного обслуговування	45			
11.6	Перевірка попереднього тиску в розширювальному баку	45			
11.7	Перевірка та заміна магнієвого захисного анода	46			
11.8	Промивка накопичувача гарячої води	46			



1 Безпека

1 Безпека

1.1 Пов'язані з діями застережні вказівки

Класифікація застережних вказівок за типом дій

Застережні вказівки за типом дій класифіковані наступним чином: застережними знаками і сигнальними словами щодо ступеня можливої небезпеки, на яку вони вказують:

Застережні знаки та сигнальні слова



Небезпека!

безпосередня небезпека для життя або небезпека тяжкого травмування



Небезпека!

Небезпека для життя внаслідок ураження електричним струмом



Попередження!

небезпека легкого травмування



Обережно!

вірогідність матеріальних збитків або завдання шкоди навколишньому середовищу

1.2 Використання за призначенням

При неналежному використанні або використанні не за призначенням може виникати небезпека для здоров'я та життя користувача або третіх осіб, а також небезпека завдання шкоди виробу та іншим матеріальним цінностям.

Виріб є внутрішнім блоком теплового насоса повітря і води з технологією Split.

Виріб призначений винятково для побутового використання.

Для використання за призначенням дозволені винятково такі комбінації виробу:

зовнішній модуль	внутрішній блок
VWL ..5/5 AS ...	VWL ..8/5 IS ...
	VWL ..7/5 IS ...

До використання за призначенням належить:

- дотримання вимог посібників, що входять до комплексу поставки, з експлуатації, встановлення та технічного об-

слуговування виробу, а також - інших деталей та вузлів установки

- здійснення встановлення та монтажу згідно з допуском для приладу та системи
- дотримання всіх наведених в посібниках умов огляду та технічного обслуговування.

До використання за призначенням, поміж іншого, належить і виконання встановлення у відповідності до вимог коду IP.

Інше, ніж описане в цьому посібнику використання, або використання, що виходить за межі описаного, вважається використанням не за призначенням. Використанням не за призначенням вважається також будь-яке безпосередньо комерційне та промислове використання.

Увага!

Будь-яке неналежне використання заборонено.

1.3 Загальні вказівки з безпеки

1.3.1 Небезпека у випадку недостатньої кваліфікації спеціаліста

Наступні роботи дозволяється виконувати тільки спеціально навченому кваліфікованому спеціалістові

- Монтаж
- Демонтаж
- Встановлення
- Введення в експлуатацію
- Огляд та технічне обслуговування
- Ремонт
- Виведення з експлуатації
- ▶ Дійте з урахуванням сучасного технічного рівня.

1.3.2 Небезпека травмування через велику вагу виробу

- ▶ Транспортуйте виріб щонайменше вдвох.

1.3.3 Небезпека для життя при відсутності захисних пристосувань

На схемах, що містяться в цьому документі, не вказані всі необхідні для належного встановлення захисні пристосування.





- ▶ Встановіть в установку всі необхідні захисні пристосування.
- ▶ Дотримуйтесь діючих внутрішньодержавних та міжнародних законів, стандартів та директив.

1.3.4 Небезпека для життя внаслідок ураження електричним струмом

При доторканні до струмоведучих вузлів виникає небезпека для життя внаслідок ураження електричним струмом.

Перед початком роботи з виробом:

- ▶ Знеструмте виріб. Це означає від'єднання від усіх джерел електричного живлення (за допомогою електричного розділювального пристрою із зазором контактів не менше 3 мм, наприклад запобіжника або лінійного захисного автомата).
- ▶ Унеможливіть повторне увімкнення.
- ▶ Почекайте не менше 3 хвилин, поки не розрядяться конденсатори.
- ▶ Переконайтесь у відсутності напруги.

1.3.5 Небезпека матеріальних збитків через невідповідну монтажну поверхню

Нерівність монтажної поверхні може призвести до негерметичності виробу.

- ▶ Переконайтесь, що виріб рівно прилягає всією площею до монтажної поверхні.
- ▶ Переконайтесь у достатній несучій здатності монтажної поверхні для робочої ваги виробу.

1.3.6 Небезпека матеріальних збитків, викликаних збоєм у роботі

Не усунуті несправності, зміни захисного пристосування та заборонене технічне обслуговування можуть спричинити збій в роботі та ризики для безпеки впродовж експлуатації.

- ▶ Переконайтесь, що опалювальна установка знаходиться в технічно задовільному стані.
- ▶ Переконайтесь в тому, що жоден із захисних або контрольних пристроїв не видалений, не ввімкнений в обхід та не відімкнений.

- ▶ Негайно усуньте несправності та пошкодження, що знижують безпеку.

1.3.7 Небезпека травм в результаті обмороження при контакті з хладагентом

Контур охолодження внутрішнього блока постачається заправленим азотом, щоб гарантувати перевірку герметичності. Зовнішній модуль постачається заправленим хладагентом R 410 A. Доторкання до місця витікання хладагенту може призвести до обмороження.

- ▶ При витіканні хладагенту не доторкайтесь до жодних частин виробу.
- ▶ Не вдихайте пари або газу, що витікли в результаті порушення герметичності контуру хладагенту.
- ▶ Не допускайте потрапляння хладагенту на шкіру чи в очі.
- ▶ При потраплянні хладагенту на шкіру чи в очі зверніться до лікаря.

1.3.8 Небезпека матеріальних збитків через наявність конденсату в будинку

У режимі опалення трубопроводи між тепловим насосом і джерелом тепла (екологічним контуром) холодні, через що на трубопроводі в будинку може утворюватися конденсат. У режимі охолодження трубопроводи контуру будівлі холодні, тому при виході за нижню межу точки роси може утворюватися конденсат. Це може призвести до матеріальних збитків, наприклад внаслідок корозії.

- ▶ Намагайтесь не пошкоджувати теплоізоляцію трубопроводів.

1.3.9 Небезпека опіків, ошпарювання та замерзання при роботі з гарячими й холодними деталями

При роботі з деякими деталями, особливо з незаізольованими трубопроводами постає небезпека опіків та замерзання.

- ▶ Починайте роботу з деталями лише тоді, коли їхня температура дорівнюватиме температурі середовища.





1 Безпека

1.3.10 Небезпека ошпарювання гарячою питною водою

На точках відбору температура гарячої води може перевищувати 50°C, що становить собою небезпеку ошпарювання. Малі діти та люди похилого віку можуть отримати опіки також при менших температурах.

- ▶ Вибирайте температуру таким чином, щоб це не завдало нікому шкоди.

1.3.11 Вірогідність матеріальних збитків через присадки у воді системи опалення

Не підходящі антифризи і засоби захисту від корозії можуть пошкодити ущільнення та інші деталі опалювального контуру і викликати порушення герметичності з витоками води.

- ▶ Додавайте до води системи опалення тільки дозволені антифризи і засоби захисту від корозії.

1.3.12 Небезпека матеріальних збитків, викликаних морозом

- ▶ Встановлюйте прилад лише в захищених від морозу приміщеннях.

1.3.13 Небезпека матеріальних збитків внаслідок використання неналежного інструмента

- ▶ Використовуйте належний інструмент.

1.3.14 Ризик збитків для довкілля через хладагент

Виріб містить хладагент зі значним GWP (GWP = Global Warming Potential).

- ▶ Переконайтеся, що хладагент не потрапляє в атмосферу.
- ▶ Якщо ви є спеціалістом для робіт з хладагентом, виконуйте обслуговування виробу з відповідним обладнанням і при потребі здійснюйте доступ до контуру хладагенту. Переробляйте або утилізуйте виріб відповідно до діючих приписів.

1.4 Приписи (директиви, закони, стандарти)

- ▶ Дотримуйтеся вимог внутрішньодержавних приписів, стандартів, директив, розпоряджень та законів.



2 Вказівки до документації

2.1 Дотримання вимог спільно діючої документації

- ▶ Обов'язково дотримуйтесь вимог всіх посібників з експлуатації та встановлення, що додаються до вузлів установки.

2.2 Зберігання документації

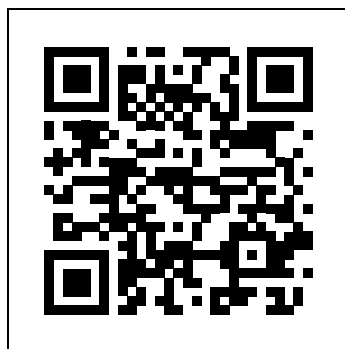
- ▶ Передавайте цей посібник та всю спільно діючу документацію наступному користувачу установки.

2.3 Сфера застосування посібника

Дія цього посібника розповсюджується винятково на:

Виріб	зовнішній модуль
VWL 58/5 IS	VWL 35/5 AS VWL 55/5 AS
VWL 78/5 IS	VWL 75/5 AS
VWL 128/5 IS	VWL 105/5 AS VWL 125/5 AS

2.4 Докладніша інформація



- ▶ Скануйте відображуваний код за допомогою смартфона, щоб отримати докладну інформацію про встановлення.
 - ◀ Ви перейдете до відео про встановлення.

3 Опис виробу

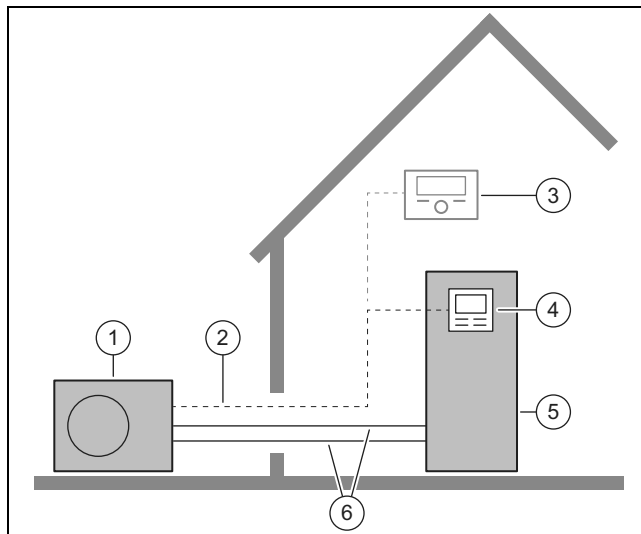
3.1 Позначення виробу

Сфера застосування: Україна

Виріб - це Тепловой насос.

3.2 Система теплового насоса

Конструкція типової системи теплового насоса з технологією Split:



- | | | | |
|---|----------------------------------|---|---------------------------------|
| 1 | Тепловий насос, зовнішній модуль | 4 | Регулятор внутрішнього блока |
| 2 | Провід шини eBUS | 5 | Тепловий насос, внутрішній блок |
| 3 | Регулятор системи (додатково) | 6 | Контур хладагенту |

3.3 Захисні пристосування

3.3.1 Функція захисту від замерзання

Функція захисту установки від замерзання керується самим виробом або додатковим регулятором системи. У випадку збою регулятора системи виріб забезпечує обмежений захист від замерзання опалювального контуру.

3.3.2 Запобіжний пристрій від недостатньої кількості води

Ця функція постійно відстежує тиск води опалення з метою уникнення можливої нестачі води. Аналоговий датчик тиску вмикає виріб та інші модулі (за наявності) в режимі готовності, якщо тиск води став нижчим за мінімальний тиск. Датчик тиску знову вмикає виріб, коли тиск води стає придатним до експлуатації.

Якщо тиск в опалювальному контурі становить $\leq 0,1$ МПа (1 бар), з'являється повідомлення про необхідність технічного обслуговування нижче значення мінімального робочого тиску.

- Мінімальний тиск опалювального контуру: $\geq 0,05$ МПа ($\geq 0,50$ бар)
- Мін. робочий тиск опалювального контуру: $\geq 0,07$ МПа ($\geq 0,70$ бар)

3.3.3 Захист від замерзання

Ця функція попереджає замерзання випарника зовнішнього модуля при виході температури джерела тепла за встановлену мінімально допустиму межу.

Температура джерела тепла на виході постійно вимірюється. Якщо температура джерела тепла на виході виходить за нижню межу заданого значення, компресор тимчасово вмикається з повідомленням про статус. Якщо

3 Опис виробу

ця помилка виникає тричі поспіль, виконується запобіжне вимкнення з індикацією повідомлення про помилку.

3.3.4 Захист насоса від блокування

Ця функція перешкоджає блокуванню насосів для води системи опалення. Насоси, які не використовувалися протягом 23 годин, почергово вмикаються на 10–20 секунд.

3.3.5 Запобіжний обмежувач температури (STB) в опалювальному контурі

Якщо температура в опалювальному контурі внутрішнього додаткового електричного нагріву перевищує максимальну температуру, запобіжний обмежувач температури тимчасово вимикає додатковий електричний нагрів. Після спрацювання потрібно замінити запобіжний обмежувач температури.

- Температура контуру опалення, макс.: 95 °C

3.4 Режим охолодження

У виробу є залежна від країни функція режиму опалення або режиму опалення та охолодження.

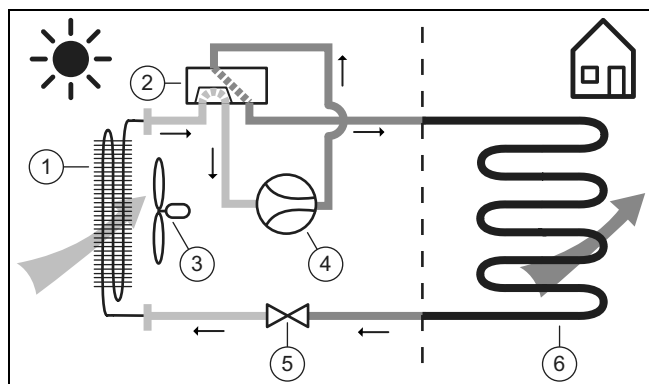
Через додаткове приладдя можлива пізніша активація режиму охолодження.

3.5 Принцип роботи теплового насоса

У теплового насоса є закритий контур хладагенту, у якому циркулює хладагент.

Шляхом циклічного випаровування, стиснення, зріджування та розширення у режимі опалення тепла енергія забирається з довкілля і віддається у будинок. У режимі охолодження з будинку забирається тепла енергія і віддається у довкілля.

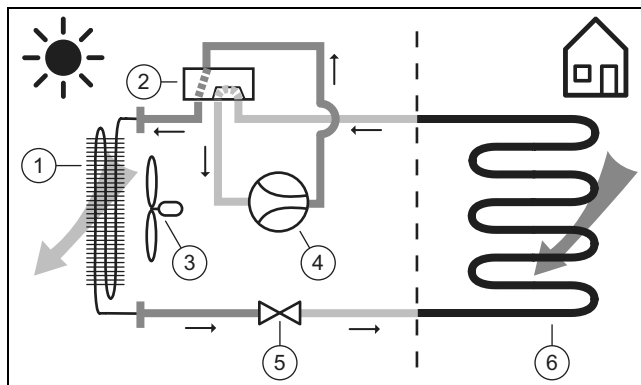
3.5.1 Принцип роботи, режим опалення



- | | | | |
|---|--------------------------------|---|---------------------------|
| 1 | Випарник (теплообмінник) | 4 | Компресор |
| 2 | 4-ходовий перемикальний клапан | 5 | Розширювальний клапан |
| 3 | Вентилятор | 6 | Зріджувач (теплообмінник) |

3.5.2 Принцип роботи, режим охолодження

Сфера застосування: Виріб з охолодженням



- | | | | |
|---|--------------------------------|---|--------------------------|
| 1 | Зріджувач (теплообмінник) | 4 | Компресор |
| 2 | 4-ходовий перемикальний клапан | 5 | Розширювальний клапан |
| 3 | Вентилятор | 6 | Випарник (теплообмінник) |

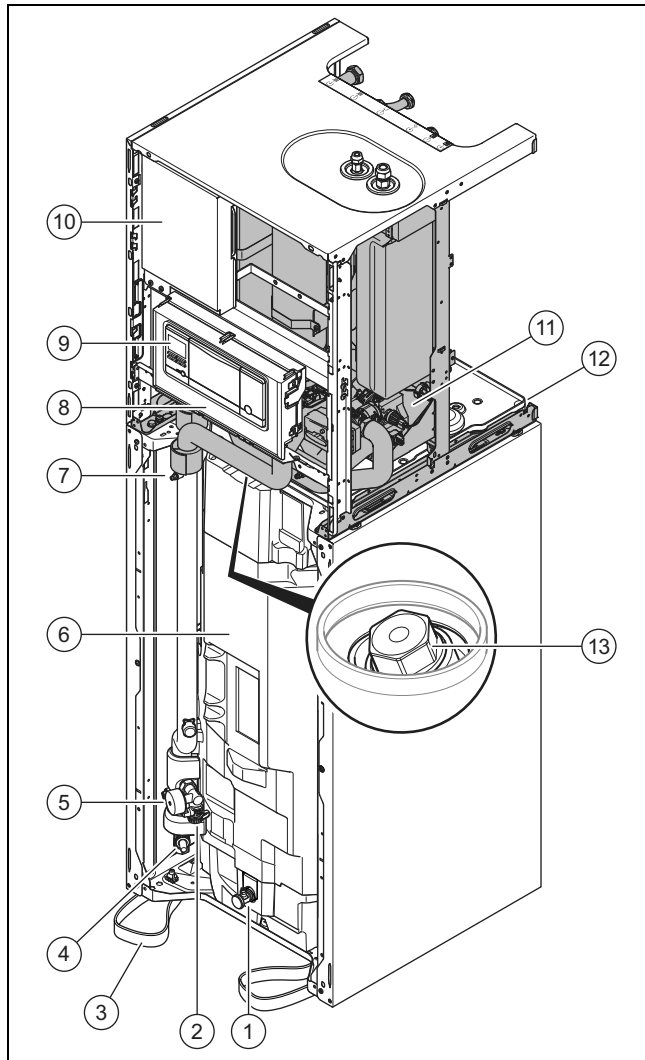
3.6 Опис виробу

Виріб є внутрішнім блоком теплового насоса повітря і води з технологією Split.

Внутрішній блок поєднаний через контур хладагенту з зовнішнім модулем.

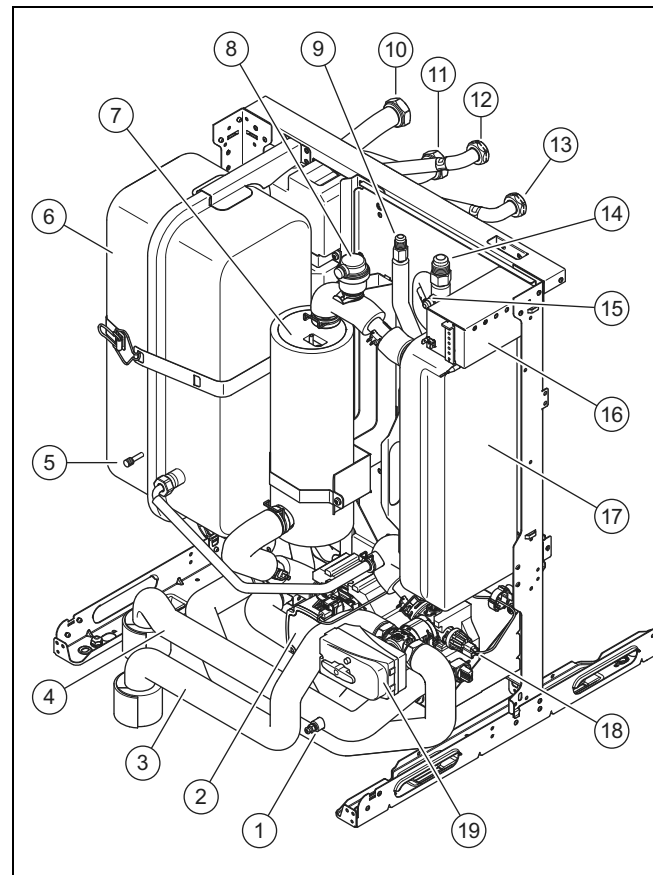
3.7 Огляд виробу

3.7.1 Конструкція виробу



- | | |
|--|---|
| 1 Зливний кран накопичувача гарячої води | 7 Клапан видалення повітря і спорожнювальний кран |
| 2 Кран наповнення та зливний кран | 8 Розподільча коробка з платою регулятора |
| 3 Транспортувальні ремені | 9 Регулятор внутрішнього блока |
| 4 Зливний кран опалювального контуру | 10 Підключення до мережі плати |
| 5 Манометр опалювального контуру | 11 Гідравлічний блок |
| 6 Накопичувач гарячої води | 12 Стік конденсату |
| | 13 Магнієвий захисний анод |

3.7.2 Конструкція гідравлічного блоку



- | | |
|---|---|
| 1 Клапан видалення повітря і спорожнювальний кран | 11 Лінія подачі системи опалення |
| 2 Опалювальний насос | 12 Підключення приготування гарячої води |
| 3 Зворотна лінія системи опалення, гаряча вода | 13 Підключення приготування холодної води |
| 4 Лінія подачі системи опалення, гаряча вода | 14 Підключення трубопроводу гарячого газу |
| 5 Клапан розширювального бака | 15 Спорожнювальний кран, трубопровід гарячого газу, контур хладагенту |
| 6 Розширювальний бак | 16 Запобіжний обмежувач температури |
| 7 Електричний додатковий нагрів | 17 Конденсатор |
| 8 Швидкодіючий пристрій видалення повітря | 18 Датчик тиску опалювального контуру |
| 9 Підключення трубопроводу рідини | 19 Пріоритетний клапан, опалювальний контур/завантаження накопичувача |
| 10 Зворотна лінія системи опалення | |

3.8 Запірний клапан

За допомогою запірного клапана ви можете перевірити герметичність, виконати випробування тиском та заповнити контур хладагенту.

3 Опис виробу

3.9 Інформація на паспортній табличці

Паспортна табличка знаходиться на задній стороні розподільчої коробки.

	Дані	Значення
	Серійний номер	однозначний ідентифікаційний номер приладу
Номенклатура	VWL	Vaillant, тепловий насос, повітря
	5, 7, 12	Потужність опалення у кВт
	8	Режим опалення та охолодження з інтегрованим накопичувачем гарячої води
	/5	Покоління приладу
	IS	Внутрішній блок, технологія Split
	230V	Електричне підключення: 230V: 1~/N/PE 230 V 400V: 3~/N/PE 400 V
	IP	Клас захисту
Символи		Компресор
		Управління
		Контур хладагенту
		Опалювальний контур
		Бак накопичувача, об'єм заповнення, допустимий тиск
		додаткове опалення
		Р макс.
	P	Виміряна потужність
	I макс.	Виміряний струм, максимум
	I	Пусковий струм
Контур хладагенту	МПа (бар)	Допустимий робочий тиск (відносний)
	R410A	Хладагент, тип
	GWP	Хладагент, магнісного захисного анода
Опалювальний контур, контур гарячої води	МПа (бар)	Допустимий робочий тиск
	L	Об'єм заповнення
	Маркування CE	див. главу "маркування CE"

3.10 Символи підключення

Символ	Підключення
	Опалювальний контур, лінія подачі
	Опалювальний контур, зворотна лінія
	Контур хладагенту, трубопровід гарячого газу
	Контур хладагенту, трубопровід рідини
	Контур гарячої води, холодна вода
	Контур гарячої води, гаряча вода

3.11 Маркування CE



Маркування CE документально підтверджує відповідність виробів згідно з параметрами, вказаними на паспортній табличці, основним вимогам діючих нормативів.

Декларацію про відповідність можна проглянути у виробника.

3.12 Національний знак відповідності України

Сфера застосування: Україна

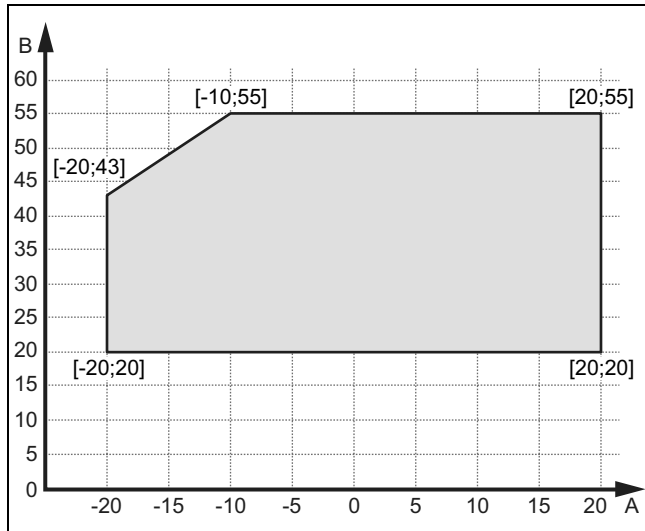


Маркування національним знаком відповідності виробу свідчить його відповідність вимогам Технічних регламентів України.

3.13 Експлуатаційні межі

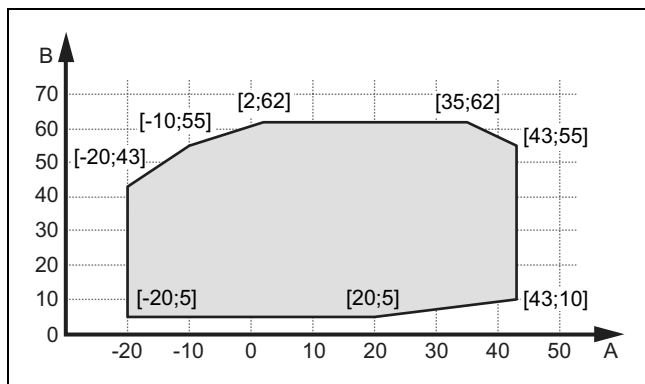
Виріб працює між мінімальною та максимальною зовнішньою температурою. Ці зовнішні температури визначають експлуатаційні межі для режиму опалення, режиму приготування гарячої води та режиму охолодження. Див. технічні характеристики (→ сторінка 70). Робота виробу за експлуатаційними межами призводить до його вимкнення.

3.13.1 Режим опалення



A Зовнішня температура B Температура води системи опалення

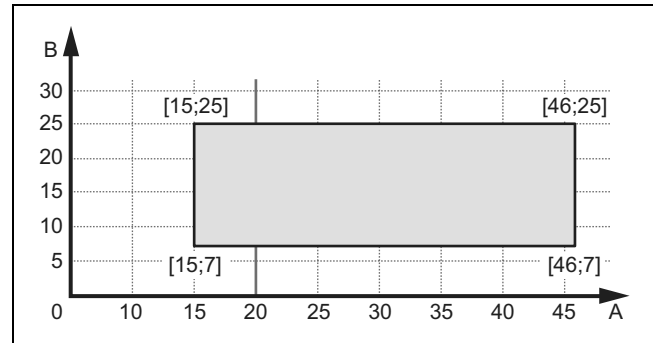
3.13.2 Режим ГВП



A Зовнішня температура B Температура гарячої води

3.13.3 Режим охолодження

Сфера застосування: Виріб з охолодженням



A Зовнішня температура B Температура води системи опалення

3.14 Буферний накопичувач

Опалювальна установка, що складається переважно з вентиляторного конвектора або радіаторів, як правило, має низький обсяг води. Рекомендуємо встановлення буферної ємності. З двома або більше опалювальними контурами у системі потрібно використовувати буферну ємність або гідророзподільник у якості розв'язки.

Для зовнішнього модуля для процесу розморожування випарника важливо, щоб можна було забезпечити достатньо теплової енергії.

Тепловий насос у спліт-системі	Мінімальний монтажний об'єм для опалювального контуру з підлоговим опаленням і вентиляторним конвектором	
	При активній системі опалення у зимку та деактивованому додатковому опаленні	При активній системі опалення у зимку та активованому додатковому опаленні
Потужність 3 кВт і 5 кВт	40 л	15 л
Потужність 7 кВт	55 л	20 л
Потужність 10 кВт і 12 кВт	150 л	45 л

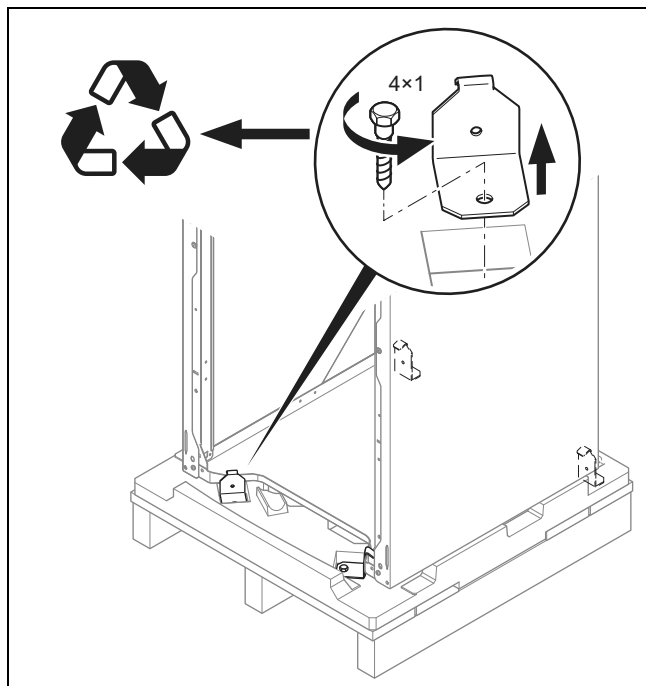
Тепловий насос у спліт-системі	Мінімальний монтажний об'єм для опалювального контуру з радіаторами опалення	
	При активній системі опалення у зимку та деактивованому додатковому опаленні	При активній системі опалення у зимку та активованому додатковому опаленні
Потужність 3 кВт і 5 кВт	100 л	20 л
Потужність 7 кВт	130 л	30 л
Потужність 10 кВт і 12 кВт	250 л	50 л

4 Монтаж

4 Монтаж

4.1 Виймання виробу з упаковки

1. Видаліть зовнішні частини упаковки, не пошкодивши виріб.
2. Вийміть документацію.
3. Демонтуйте переднє облицювання. (→ сторінка 27)



4. Щоб від'єднати з'єднання виробу з піддоном, зніміть 4 різьбові з'єднання на передній та задній стороні виробу.

4.2 Перевірка комплекту поставки

- ▶ Перевірте комплект поставки на укомплектованість і відсутність ушкоджень.

Кількість	Позначення
1	Гідравлічна накопичувальна колонка
1	Додатковий пакет з документацією

4.3 Правила упаковки, транспортування і зберігання

Сфера застосування: Україна

Вироби поставляються в упаковці підприємства-виробника.

Вироби транспортуються автомобільним, водним і залізничним транспортом відповідно до правил перевезення вантажів, що діють на конкретному виді транспорту. При транспортуванні необхідно передбачити надійне закріплення виробів від горизонтальних і вертикальних переміщень.

Невстановлені вироби зберігаються в упаковці підприємства-виробника. Зберігати вироби необхідно в закритих приміщеннях з природною циркуляцією повітря в стандартних умовах (неагресивне середовище без пилу, температура зберігання від -10 °C до +37 °C, вологість повітря до 80 %, без ударів і вібрацій).

4.4 Термін зберігання

Сфера застосування: Україна

- Термін зберігання: 2 роки з моменту постачання

4.5 Термін служби

Сфера застосування: Україна

За умови дотримання приписів щодо транспортування, зберігання, монтажу і експлуатації, очікуваний термін служби виробу складає 15 років зі дня встановлення.

4.6 Дата виготовлення

Сфера застосування: Україна

Дата виготовлення (тиждень, рік) вказані в серійному номері на паспортній табличці:

- третій і четвертий знак серійного номера вказують рік виробництва (у двозначному форматі).
- п'ятий і шостий знак серійного номера вказують тиждень виробництва (від 01 до 52).

4.7 Вибір місця встановлення

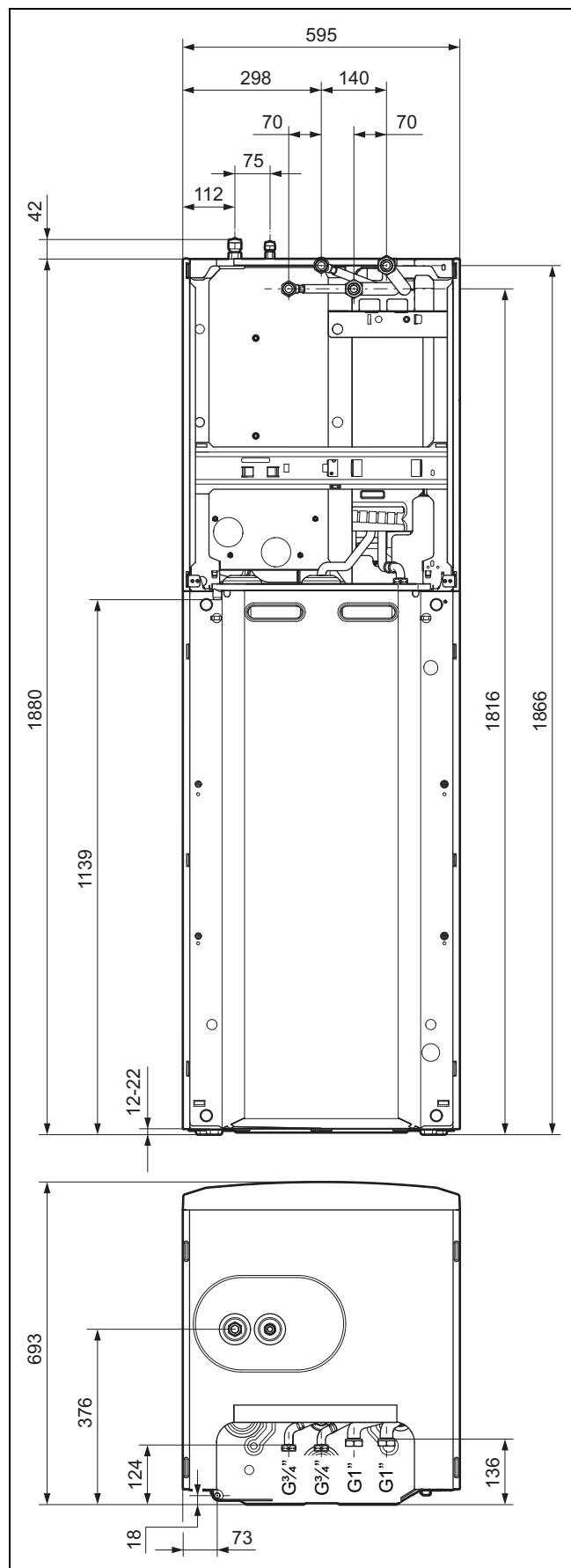
- ▶ Місце встановлення повинно бути нижче 2000 метрів над рівнем моря.
- ▶ Оберіть сухе приміщення, захищене від морозів, висота якого не перевищує максимально допустиму, а температура середовища знаходиться в допустимому діапазоні.
 - Допустима температура середовища: 7 ... 25 °C
 - Допустима відносна вологість повітря: 40 ... 75 %
- ▶ Переконайтеся, що розмір приміщення встановлення відповідає мінімально допустимому.

Тепловий насос	Кількість хладагенту для заповнення R 410 A	Мінімальне приміщення встановлення
VWL 58/5 IS	1,5 кг	3,41 м³
VWL 78/5 IS	2,4 кг	5,45 м³
VWL 128/5 IS	3,6 кг	8,18 м³

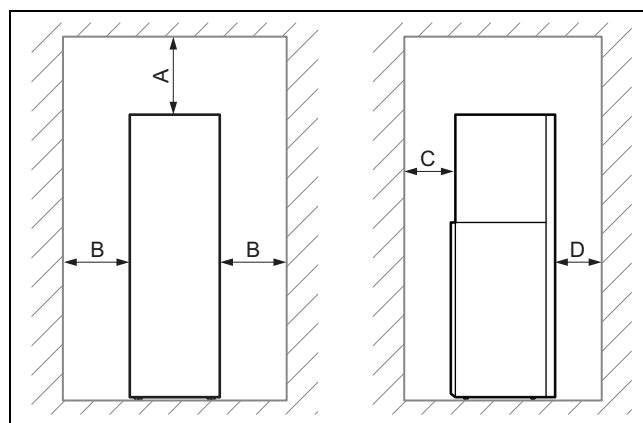
Мінімальне приміщення встановлення (м³) = кількість хладагенту для заповнення (кг) / практичне граничне значення (кг/м³) (для R410A = 0,44 кг/м³)

- ▶ Дотримуйтеся необхідних мінімальних відстаней.
- ▶ Враховуйте припустиму різницю висоти між зовнішнім та внутрішнім модулем. Див. технічні характеристики у додатку.
- ▶ Під час вибору місця встановлення зверніть увагу на те, що тепловий насос під час роботи може передати вібрацію підлозі або стінам поблизу.
- ▶ Переконайтеся, що підлога рівна та має достатню міцність, щоб витримувати вагу виробу включно з накопичувачем гарячої води.
- ▶ Слідкуйте за доцільним прокладанням трубопроводу (з боків гарячої води й опалення).

4.8 Габарити



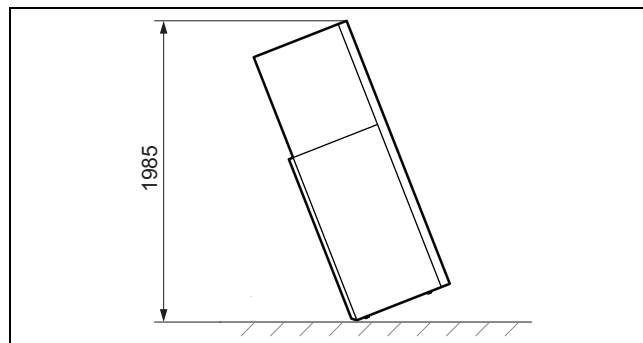
4.9 Мінімальні відстані та вільний простір для монтажу



A	250 мм	C	130 мм
B	300 мм	D	600 мм

- ▶ Забезпечте достатню відстань (B) хоча б з одного боку приладу для доступу при виконанні робіт з технічного обслуговування та ремонту.
- ▶ При використанні приналежностей враховуйте мінімальні відстані та вільний простір для монтажу.

4.10 Габарити виробу для транспортування



4.11 Транспортування виробу



Небезпека!

Небезпека травм при перенесенні важких вантажів!

Перенесення важких вантажів може призвести до травм.

- ▶ При перенесенні важких виробів дотримуйтеся всіх діючих законів та інших приписів.

1. Якщо просторові умови не дозволяються розміщення у цілому, розділіть виріб на два модулі.
2. Перемістіть виріб до місця встановлення. Для зручнішого транспортування скористайтеся потайними ручками на задній стінці виробу й транспортувальними ременями попереду на нижньому боці.
3. Транспортуйте виріб у придатному для цього візку. Установлюйте візок лише на задню стінку, що дозволяє найкраще розподілити вагу. Зафіксуйте виріб прив'язним ременем.

4 Монтаж

4. Застосуйте нахилену платформу, щоб вивезти візок з палети, наприклад, брус або стабільну дошку.

4.11.1 Застосування транспортувальних ременів

1. Демонтуйте переднє облицювання. (→ сторінка 27)



Небезпека!

Небезпека травм через повторне використання транспортувальних ременів!

Через старіння матеріалу транспортувальні ремені не призначені для повторного використання в майбутньому для транспортування.

- ▶ Після введення виробу в експлуатацію транспортувальні ремені необхідно відрізати.



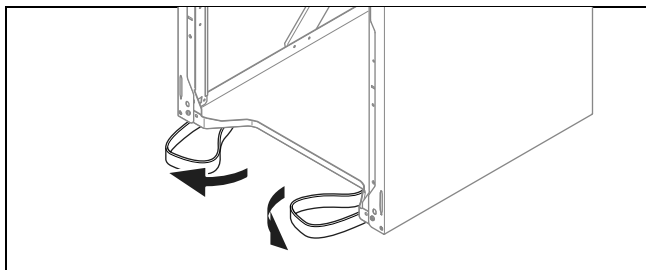
Небезпека!

Небезпека травм внаслідок відривання транспортувальних ременів під час транспортування!

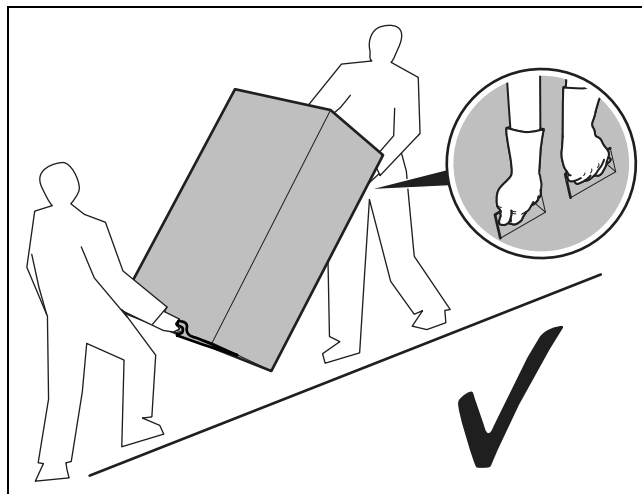
Під час транспортування із змонтованим переднім облицюванням транспортувальні ремені можуть відірватися.

- ▶ Перш ніж використовувати транспортувальні ремені, демонтуйте переднє облицювання.

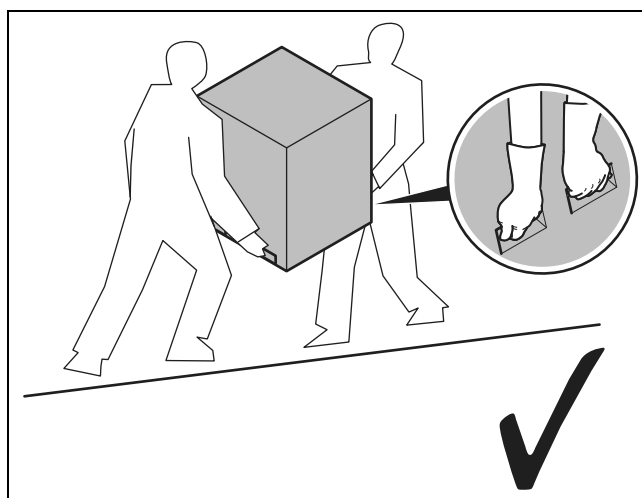
2. Для безпечного транспортування використовуйте обидва транспортувальні ремені на передніх ніжках виробу.



3. Якщо транспортувальні ремені знаходяться під виробом, оберніть їх вперед.



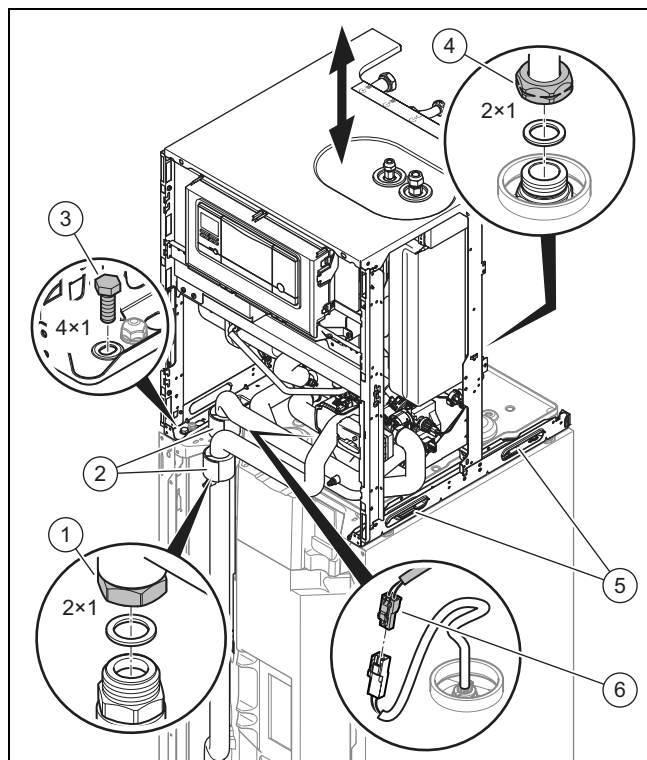
4. Завжди транспортуйте нижню частину виробу так, як показано на малюнку вгорі.



5. Завжди транспортуйте верхню частину виробу так, як показано на малюнку вгорі.

4.12 Розділення виробу на два модулі (за необхідності)

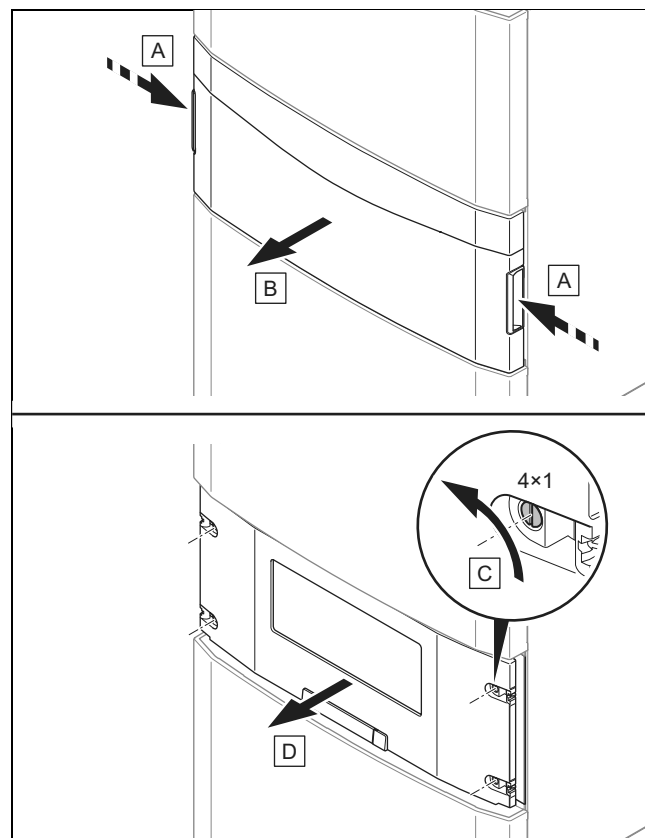
1. Демонтуйте переднє облицювання (→ сторінка 27), щоб можна було використати транспортувальні ремені.
2. Демонтуйте бічні частини обшивки (→ сторінка 28), щоб можна було використати потайні ручки (5).
3. Перемістіть розподільчу коробку в положення обслуговування. (→ сторінка 29)



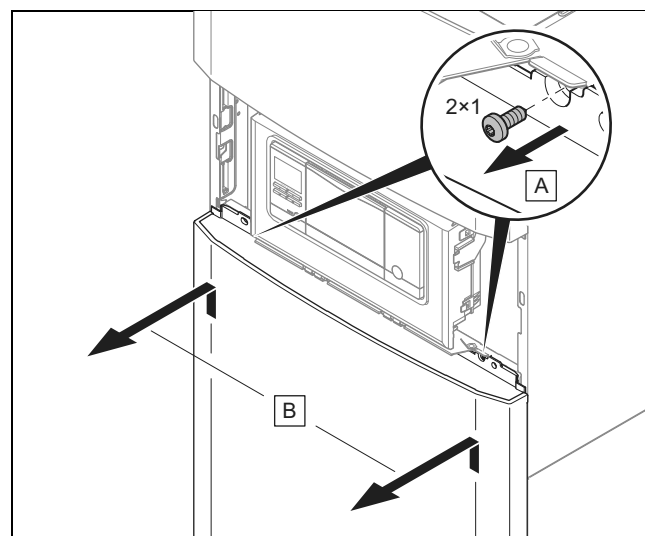
4. Пересуньте теплоізоляцію (2) на трубних перевідниках вгору.
5. Згвинтіть обидві гайки (1).
6. Від'єднайте штекер датчика температури накопичувача (6).
7. Відкрутіть 4 гвинти (3).
8. Згвинтіть обидві гайки (4).
9. Підніміть за допомогою потайних ручок (5) верхню частину виробу.
10. При виконанні монтажу виробу дійте в зворотній послідовності.

4.13 Демонтаж обшивки

4.13.1 Демонтаж переднього облицювання

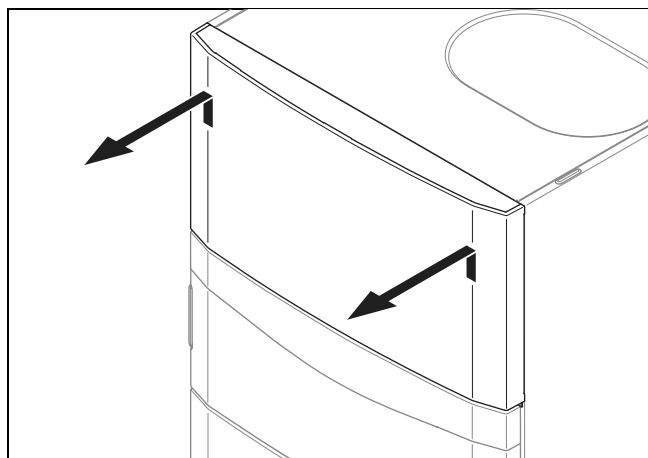


1. Демонтуйте передню відкидну кришку панелі управління, обхопивши потайні ручки обома руками та знявши передню відкидну кришку рухом уперед.
2. Прокрутіть кожний з чотирьох гвинтів на чверть оберту та зніміть обшивку панелі управління рухом уперед.



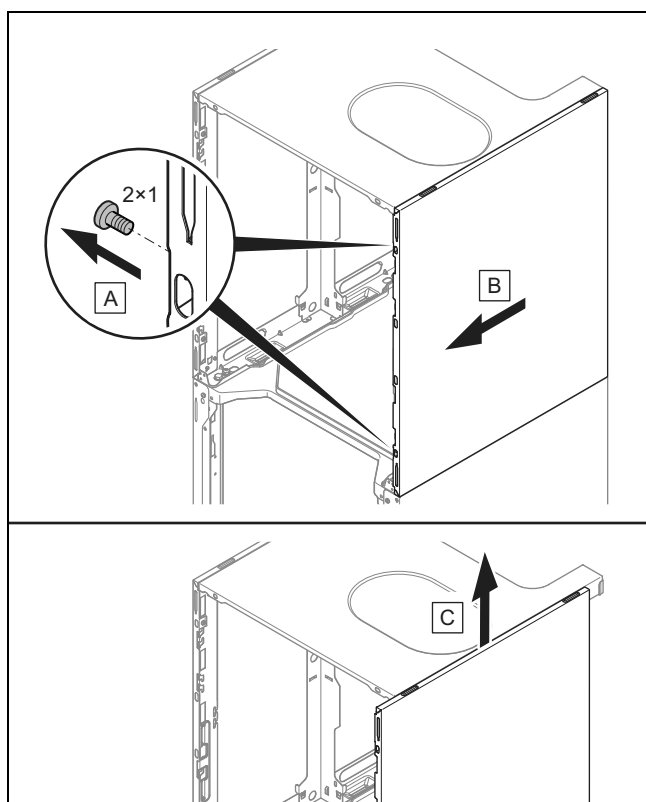
3. Зніміть обидва гвинти, підніміть нижню частину переднього облицювання і потягніть вперед.

4 Монтаж



4. Підніміть верхню частину переднього облицювання догори і вийміть.

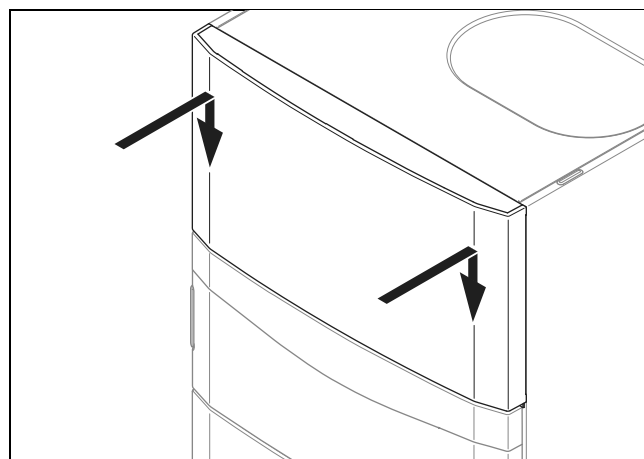
4.13.2 Демонтаж бічної частини обшивки



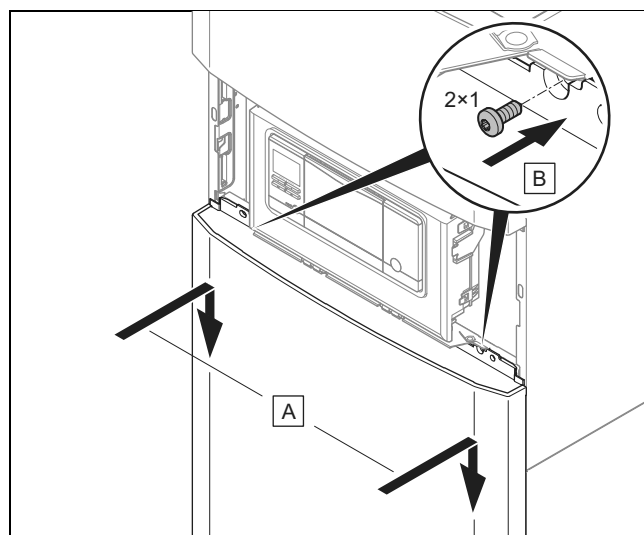
- Демонтуйте бічні частини обшивки, як показано на малюнку.

4.14 Монтаж обшивки

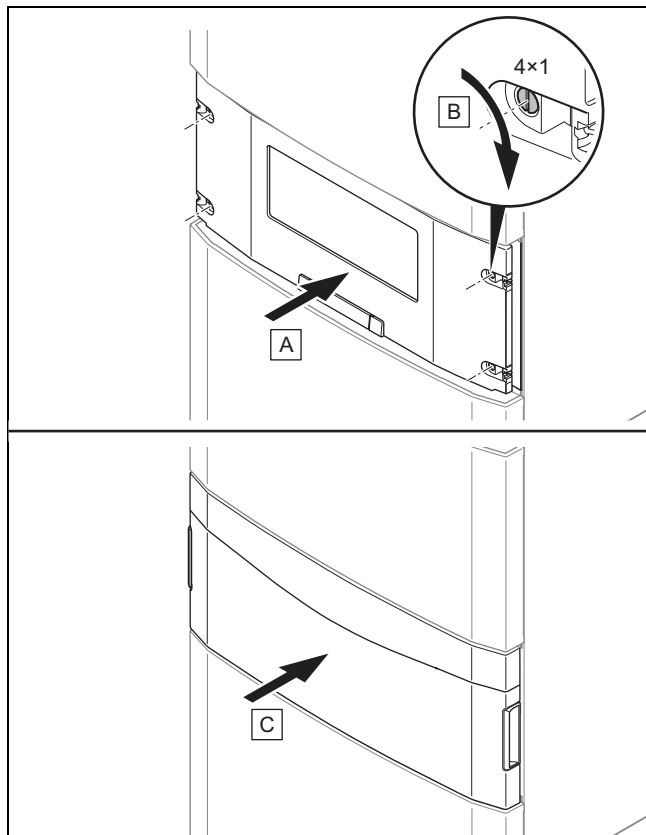
4.14.1 Монтаж переднього облицювання



1. Змонтуйте верхню частину переднього облицювання, як показано на малюнку.

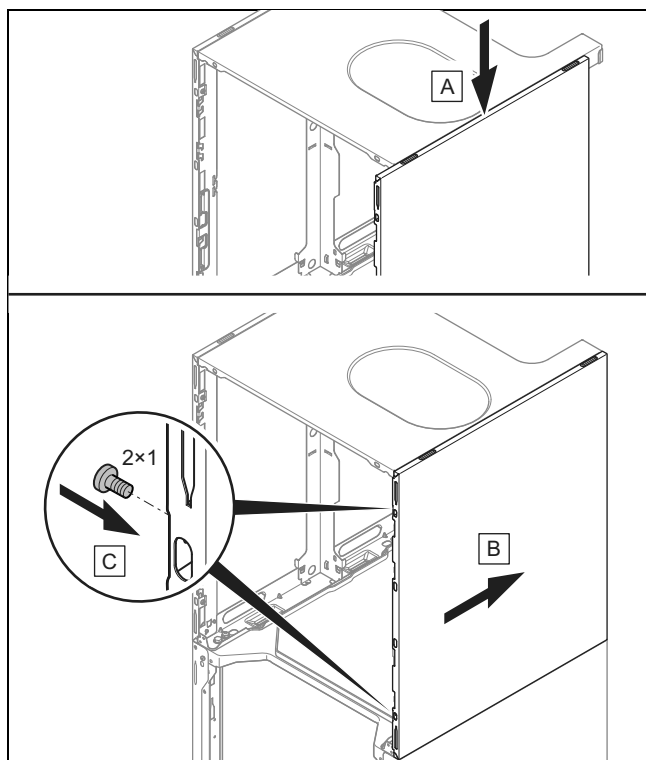


2. Навісьте нижню частину переднього облицювання з кріпильними кутами в заглиблення бічних частин обшивки та заглибіть її.
3. Зафіксуйте нижню частину переднього облицювання обома гвинтами.



4. Встановіть обшивку панелі управління та зафіксуйте чотирма гвинтами.
5. Встановіть передню відкидну кришку панелі управління та перевірте легкість пересування під час відкриття передньої відкидної кришки з обох боків.

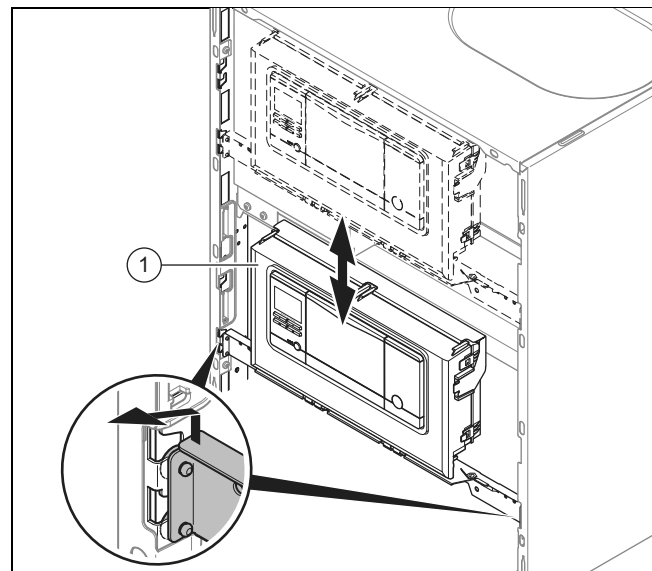
4.14.2 Монтаж бічної частини обшивки



- Змонтуйте бічні частини обшивки, як показано на малюнку.

4.15 Переміщення розподільчої коробки

1. Якщо потрібно виконати роботи на деталях, можна перемістити розподільчу коробку в положення техобслуговування.

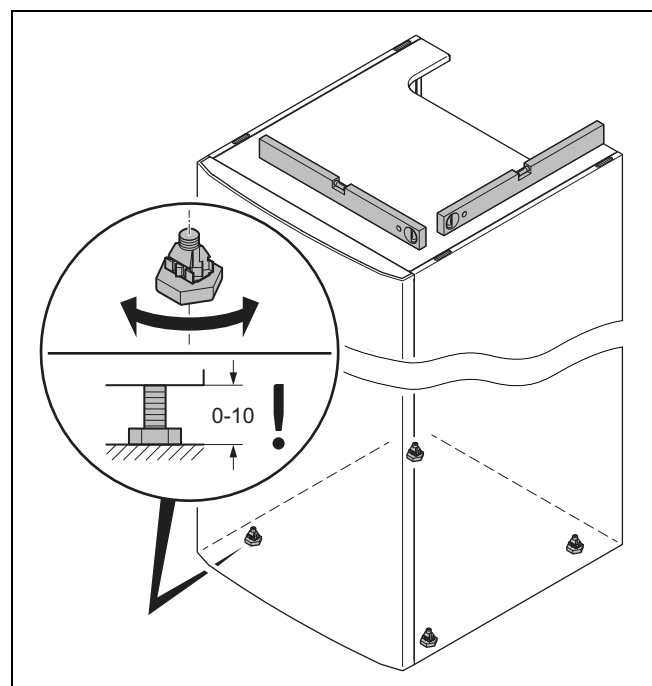


2. Пересуньте розподільчу коробку (1) вгору і потягніть її на себе.
3. Перемістіть розподільчу коробку в бажане положення.

4.16 Встановлення внутрішнього блоку

Умова: Рівна, тримка основа

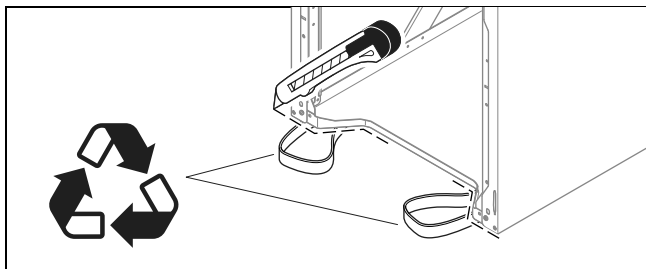
- При встановленні враховуйте вагу виробу з обсягом води.
- Технічні характеристики – загальні (→ сторінка 70)



1. Вирівняйте виріб горизонтально, регулюючи опорні ніжки.

5 Монтаж гідравліки

4.17 Зняття транспортувальних ременів



1. Після встановлення виробу на місце відріжте транспортувальні ремені і належним чином утилізуйте їх.
2. Знову встановіть переднє облицювання виробу.

5 Монтаж гідравліки



Небезпека!

Небезпека ошпарювання та/або небезпека матеріальних збитків через неналежне встановлення та пов'язаний з цим витік води!

Механічні напруження на трубопроводах підключення можуть призвести до порушення герметичності.

- ▶ Змонтуйте трубопроводи підключення без механічного напруження.



Обережно!

Вірогідність матеріальних збитків в результаті теплопередачі при виконанні пайки!

- ▶ Виконуйте пайку на під'єднувальних фітінгах лише при пригвинчених до сервісних кранів під'єднувальних фітінгах.

5.1 Виконання попередніх робіт перед встановленням

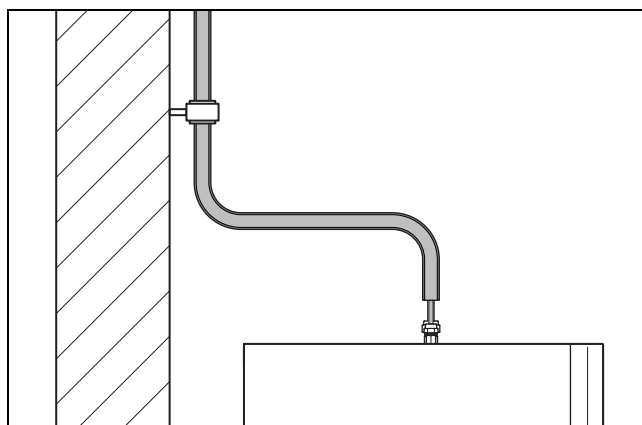
- ▶ Встановіть наступні деталі, переважно з приладдя виробника:
 - запобіжний клапан, запірний кран і манометр на зворотну лінію системи опалення
 - групу безпеки для гарячої води та запірний кран на підключення холодної води,
 - запірний кран на лінію подачі системи опалення,
- ▶ Переконайтесь, що об'єм вбудованого розширювального бака достатній для опалювальної системи. Якщо об'єм вбудованого розширювального бака недостатній, встановіть на зворотну лінію системи опалення додатковий розширювальний бак, якомога ближче до виробу.
- ▶ Ретельно промивайте опалювальну установку перед підключенням виробу, щоб усунути можливі сторонні предмети, які можуть відкладатися у виробі та пошкодити його!
- ▶ Перевірте, чи чуто шипіння при відкриванні засувки лінії холодоагента (викликане надмірним тиском азоту з заводу-виробника). Якщо надмірний тиск не вияв-

лено, перевірте всі різьбові з'єднання та лінії на предмет течі.

- ▶ Встановіть у опалювальних установках з електромагнітними клапанами або клапанами з термостатичним регулюванням байпас з перепускним клапаном, щоб забезпечити об'ємну витрату принаймні 40 %.

5.2 Прокладання ліній хладагента

1. Дотримуйтеся вказівок щодо поводження з лініями хладагента у посібнику зі встановлення зовнішнього модуля.
2. Прокладіть лінії хладагента від проходу через стіну до виробу.
3. Згинайте труби лише один раз у кінцевому положенні. Використовуйте пружину для вигину, аби уникнути надламів.



4. Закріпіть труби заізольованими настінними хомутами на стіні.

5.3 Підключення лінії хладагента

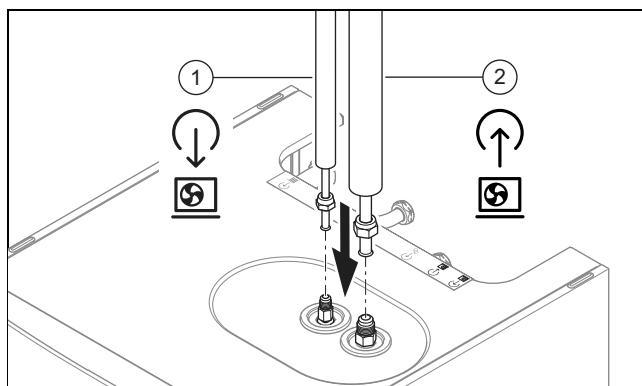


Небезпека!

Небезпека травмування та ризик шкоди довкіллю через хладагент, що виступає!

Хладагент, що виступає, може спричинити травми при торканні. Хладагент, що виступає, спричиняє шкоду для довкілля, якщо потрапляє у атмосферу.

- ▶ Виконуйте роботи на контурі хладагенту, лише якщо маєте спеціальну освіту для цього.



1. Зніміть фланцеві гайки та засувки на підключеннях ліній хладагента на виробі.

- ◁ Чутне свистіння (вихід азоту) вказує на те, що контур охолодження у виробі герметичний.
- 2. Нанесіть краплю фланцевої олії на кінці труб, щоб уникнути обривання краю фланці при скручуванні.
- 3. Підключіть лінію рідини (1). Використовуйте фланцеві гайки виробу.



Обережно!
Небезпека пошкодження лінії холодоагента через зависокий крутний момент

- Враховуйте, що наступні крутні моменти стосуються винятково з'єднань з відбортовуванням. Крутні моменти для з'єднань SAE менші.

- 4. Затягніть фланцеві гайки.

Потужність опалення	Діаметр труби	Момент затяжки
від 3 до 5 кВт	1/4 "	15 ... 20 Нм
від 7 до 12 кВт	3/8 "	35 ... 45 Нм

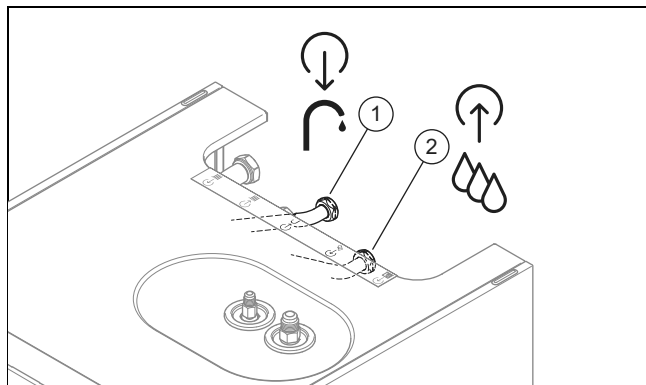
- 5. Підключіть лінію гарячого газу (2). Використовуйте фланцеві гайки виробу.
- 6. Затягніть фланцеві гайки.

Потужність опалення	Діаметр труби	Момент затяжки
від 3 до 5 кВт	1/2 "	50 ... 60 Нм
від 7 до 12 кВт	5/8 "	65 ... 75 Нм

5.4 Перевірка герметичності ліній хладагента

- 1. Перевірте лінії хладагента на герметичність (див. посібник зі встановлення зовнішнього модуля).
- 2. Переконайтеся, що теплоізоляція ліній хладагента після монтажу ще достатня.

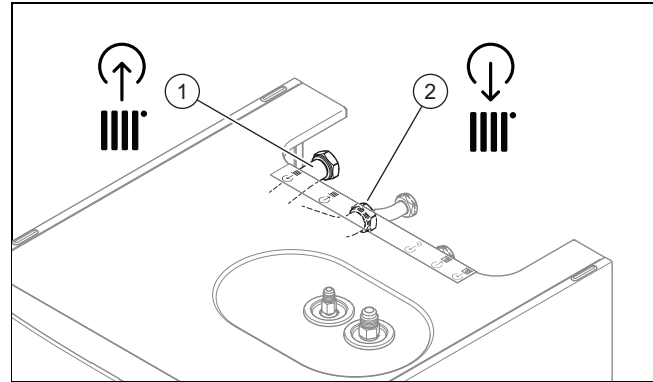
5.5 Встановлення елементів підключення холодної та гарячої води



- Установіть підключення холодної води (2) та підключення гарячої води (1) у відповідності до стандартів.

Символи підключення (→ сторінка 22)

5.6 Встановлення підключення опалювального контуру

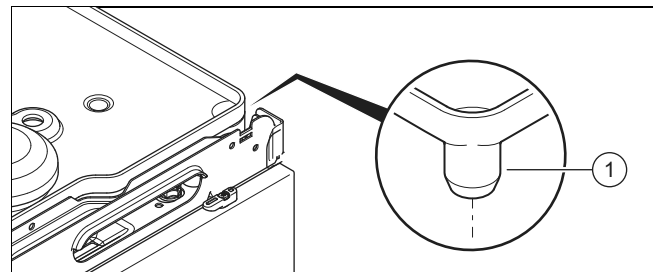


- Встановіть лінію подачі (2) і зворотну лінію (1) підключення опалювального контуру у відповідності до стандартів.

Символи підключення (→ сторінка 22)

5.7 Підключення стоку конденсату

Сфера застосування: Виріб з охолодженням



- 1. Якщо виріб встановлено у вологому приміщенні і випадає багато конденсату, потрібно приєднати стік конденсату.
- 2. Просвердліть отвір у лійці (1) на ванні для конденсату.
 – Діаметр: 8 мм
- 3. Встановіть на місці монтажу шланг зливу конденсату на ванні для конденсату і приєднайте через вільний стік до каналізації.

5.8 Підключення додаткових вузлів

Можна встановити наступні вузли:

- Циркуляційний насос
- Багатозонний модуль
- Буферна ємність для опалення
- Змішувальний і геліомодуль VR71
- Комунікаційний блок VR920
- Анод паразитних струмів
- Розширювальний бак гарячої води, 8 літрів (без проточної гарячої води)
- Розширювальний бак гарячої води (з проточною гарячою водою)
- Комплект для підключення
- Регулятор системи VRC700

За винятком багатозонних модулів і буферної ємності для опалення можна встановити всі ці додаткові компо-

6 Електромонтаж

ненти лише на одному виробі. Ці обидва приладдя встановлюють на ту ж саму сторону на задній стінці виробу і тому їх не можна монтувати одночасно.

6 Електромонтаж

6.1 Підготовка електромонтажу



Небезпека!

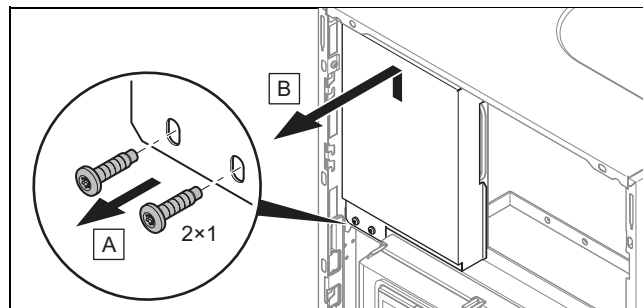
Небезпека для життя внаслідок ураження електричним струмом при неналежно виконаному електричному підключенні!

Неналежно виконане електричне підключення може негативно вплинути на експлуатаційну безпеку виробу і призвести до травм та матеріальних збитків.

- ▶ Виконуйте електромонтаж тільки тоді, коли ви є спеціалістом з відповідною освітою та кваліфікацією для виконання цієї роботи.

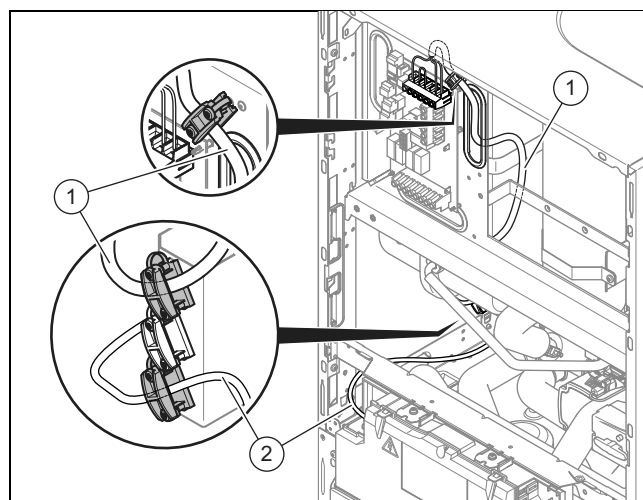
1. Дотримуйтеся технічних умов підключення для підключення мережі низької напруги підприємства з енергопостачання.
2. Визначте, чи передбачена функція блокування підприємства з енергопостачання для виробу і як слід виконувати енергоживлення виробу залежно від виду відключення.
3. Визначте на паспортній таблиці, чи потрібне для виробу електричне підключення 1~/230V або 3~/400V.
4. Визначте, чи потрібно виконати подачу живлення для виробу з однотарифним лічильником чи з двотарифним.
5. Переконайтеся, що номінальна напруга 1-фазної мережі становить 230 В (+10%/-15%), а 3-фазної мережі - 400 В (+10%/-15%).
6. Підключіть виріб шляхом стаціонарного підключення та за допомогою розділювального пристрою з розкриттям контактів не менше 3 мм (наприклад, запобіжники або перемикачі потужності).
7. Визначте за паспортною табличкою виміряний струм виробу. Відведіть придатні перерізи проводів для електричних проводів.
8. У будь-якому випадку враховуйте умови встановлення (забезпечуються замовником).
9. Переконайтеся, що номінальна напруга електричної мережі відповідає напрузі проводки головного електроживлення виробу.
10. Забезпечте можливість постійного доступу до підключення мережі. Він не повинен бути перекритим або перегородженим.
11. Якщо місцевий оператор електромережі вимагає, щоб тепловий насос керувався блокувальним сигналом, змонтуйте відповідний контактний вимикач, указаний оператором.

6.2 Знімання обшивки плати підключення до мережі



1. Демонтуйте переднє облицювання. (→ сторінка 27)
2. Вкрутіть обидва гвинти.
3. Зніміть обшивку плати підключення до мережі у напрямку вперед.

6.3 Забезпечення електроживлення



1. Демонтуйте переднє облицювання. (→ сторінка 27)
2. Зніміть обшивку плати підключення до мережі. (→ сторінка 32)
3. Проведіть мережевий кабель (1) та інші проводи підключення (24V / eBUS) (2) у виробі вздовж лівої бічної частини обшивки.
4. Проведіть мережевий кабель через розвантажувальні затискачі та до клем плати підключення до мережі.
5. Підключіть мережевий кабель до відповідних клем.
6. Закріпіть мережевий кабель в пристрої зняття механічного навантаження.

6.3.1 1~/230V, просте енергоживлення

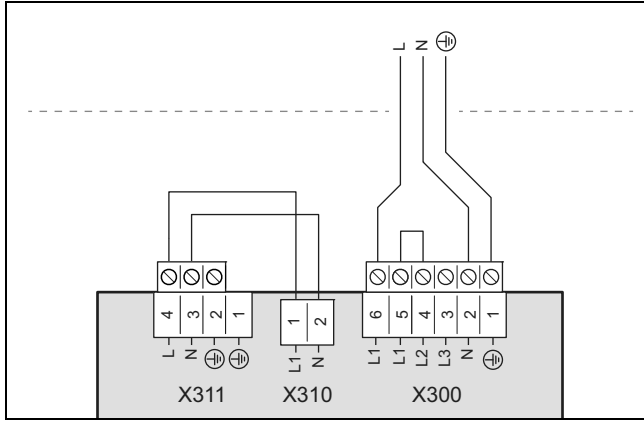


Обережно!

Вірогідність матеріальних збитків через занадто високу напругу підключення!

При високій напрузі мережі можуть порушитися компоненти електроніки.

- ▶ Переконайтеся, що напруга мережі знаходиться у припустимому діапазоні.



1. Встановіть для виробу, якщо приписано для місця встановлення, автоматичний вимикач, що спрацює при появі струмів витоку, типу В.
2. Врахуйте дані на наклейці розподільчої коробки.
3. Використовуйте 3-полюсний мережевий кабель.
4. Зніміть кабельну оболонку на 30 мм.
5. Приєднайте мережевий кабель, як показано, до L1, N, PE.
6. Закріпіть кабель розвантажувальним затискачем.
7. Врахуйте вказівки щодо підключення 2-тарифного живлення див. (→ сторінка 34).

6.3.2 1~/230V, подвійне енергоживлення

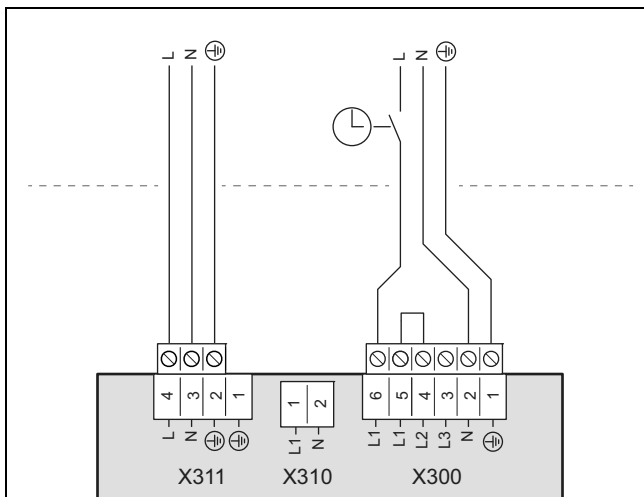


Обережно!

Вірогідність матеріальних збитків через занадто високу напругу підключення!

При високій напрузі мережі можуть порушитися компоненти електроніки.

- Переконайтеся, що напруга мережі знаходиться у припустимому діапазоні.



1. Встановіть для виробу, якщо приписано для місця встановлення, автоматичний вимикач, що спрацює при появі струмів витоку, типу В.
2. Врахуйте дані на наклейці розподільчої коробки.
3. Використовуйте два 3-полюсні мережеві кабелі.
4. Зніміть кабельну оболонку на 30 мм.
5. Підключіть мережевий кабель, як показано на малюнку.

6. Закріпіть кабель розвантажувальним затискачем.
7. Врахуйте вказівки щодо підключення 2-тарифного живлення див. (→ сторінка 34).

6.3.3 3~/400V, просте енергоживлення

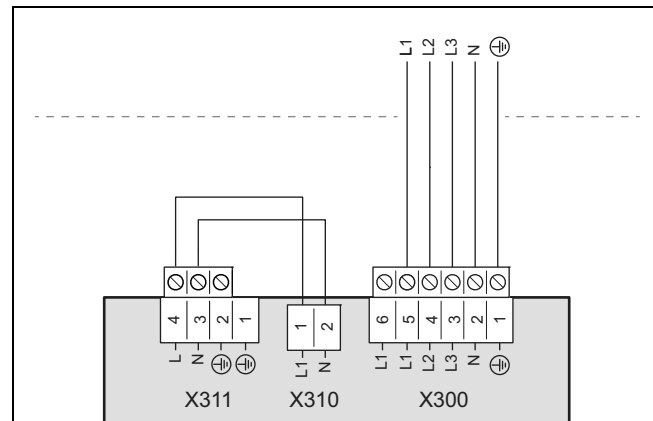


Обережно!

Вірогідність матеріальних збитків через занадто високу напругу підключення!

При високій напрузі мережі можуть порушитися компоненти електроніки.

- Переконайтеся, що напруга мережі знаходиться у припустимому діапазоні.



1. Встановіть для виробу, якщо приписано для місця встановлення, автоматичний вимикач, що спрацює при появі струмів витоку, типу В.
2. Врахуйте дані на наклейці розподільчої коробки.
3. Використовуйте 5-полюсний мережевий кабель.
4. Зніміть кабельну оболонку на 70 мм.
5. Зніміть провідні перемички між підключеннями L1 і L2.
6. Приєднайте мережевий кабель, як показано, до L1, L2, L3, N, PE.
7. Врахуйте вказівки щодо підключення 2-тарифного живлення див. (→ сторінка 34).

6.3.4 3~/400V, подвійне енергоживлення



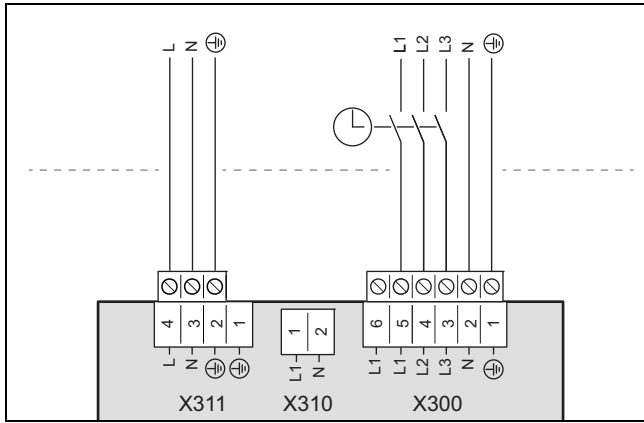
Обережно!

Вірогідність матеріальних збитків через занадто високу напругу підключення!

При високій напрузі мережі можуть порушитися компоненти електроніки.

- Переконайтеся, що напруга мережі знаходиться у припустимому діапазоні.

6 Електромонтаж



1. Встановіть для виробу, якщо приписано для місця встановлення, автоматичний вимикач, що спрацює при появі струмів витоку, типу В.
2. Врахуйте дані на наклейці розподільчої коробки.
3. Використовуйте 5-полюсний мережевий кабель (низький тариф). Використовуйте 3-полюсний мережевий кабель (високий тариф).
4. Зніміть оболонку кабелю у 5-полюсному кабелі на 70 мм, у 3-полюсному кабелі на 30 мм.
5. Зніміть провідні перемички між підключеннями L1 і L2.
6. Підключіть мережевий кабель, як показано на малюнку.
7. Врахуйте вказівки щодо підключення 2-тарифного живлення див. (→ сторінка 34).

6.4 Монтаж деталей для функції блокування підприємства з енергопостачання

Можна тимчасово вимкнути створення тепла теплового насоса. Відключення відбувається підприємством з енергопостачання і зазвичай з приймачем централізованого управління.

Можливість 1: керування підключенням S21

- ▶ З'єднайте 2-контактний кабель керування з контактом реле (з вільним потенціалом) приймача централізованого управління та з підключенням S21, див. додаток.



Вказівка

Під час управління за допомогою підключення S21 енергопостачання на місці встановлення не повинно вимикатися.

- ▶ Налаштуйте у регуляторі системи, чи слід відключити додатковий нагрів, компресор або обидва пристрої.
- ▶ Налаштуйте визначення параметрів підключення S21 у регуляторі системи.

Можливість 2: відключення електроживлення з запобіжником

- ▶ Встановіть перед внутрішнім блоком запобіжник у електроживленні для низького тарифу.
- ▶ Встановіть 2-полюсний кабель управління. З'єднайте вихід управління приймача централізованого управління з входом управління запобіжника.
- ▶ Послабте всі монтовані з заводу-виробника лінії на штекері X311 і зніміть їх разом зі штекером X310.
- ▶ Підключіть незаблоковане електроживлення до X311.

- ▶ Підключіть джерело живлення від запобіжника до X300, див. додаток.



Вказівка

При вимкненні електропостачання (компресора або додаткового нагріву) через тарифний контактор S21 не підключається.

6.5 Обмеження споживання струму

Існує можливість обмежити електричну потужність додаткового нагріву виробу та компресора зовнішнього модуля. На дисплеї виробу можна налаштувати потрібну максимальну потужність.

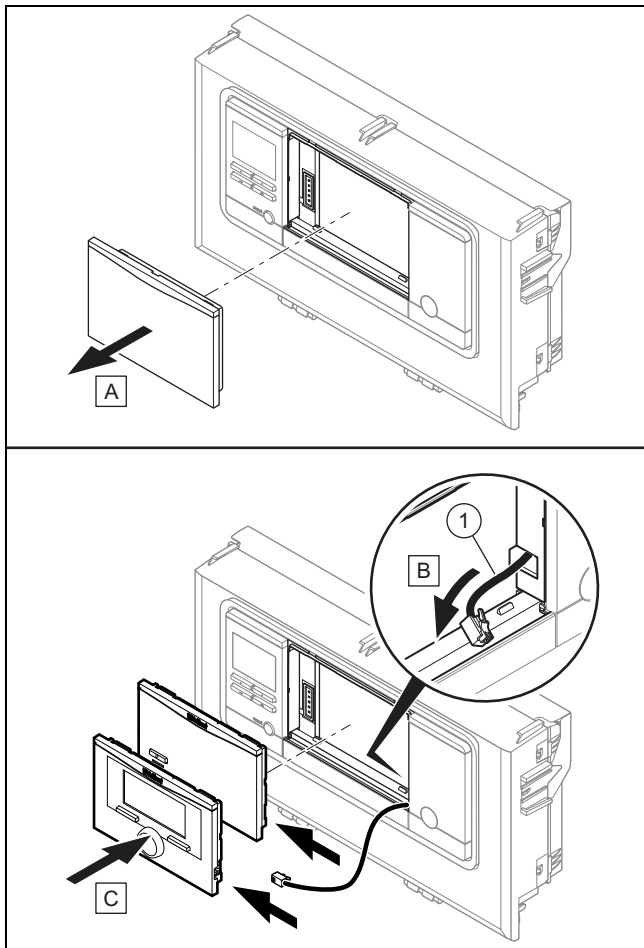
6.6 Функції меню без додаткового регулятора системи

Якщо регулятор системи не встановлено і це підтверджено в Помічнику зі встановлення, тоді на панелі управління відображаються наступні додаткові функції:

- Рівень користувача
 - Темп-ра приміщення Задане значення
 - Сушка бет.стяж. акт.
 - Задана т-ра накоп.
 - Темп. накоп. Гаряча вода
 - Ручне охолодження Активація
- Рівень спеціаліста
 - Опалюв. крива
 - Темп.вимкн. влітку
 - Точка бівал. опал.
 - Точка бівал. ГВП
 - Альтерн.точка опал.
 - Макс.темп.лін. подачі
 - Мін.темп.лін. подачі
 - Акт. режим опалення
 - Активація ГВП
 - Гістерезис нагр.нак.
 - Аварійний режим ТЕН Опалення / ГВП
 - Зад.зн.лін.под. охол.
 - День сушки бетонної стяжки

Якщо регулятор системи пізніше був видалений або існує несправність, необхідно знову виконати помічника з встановлення і підтвердити функцію без регулятора системи, щоб отримати додаткові функції на панелі управління внутрішнього модуля..

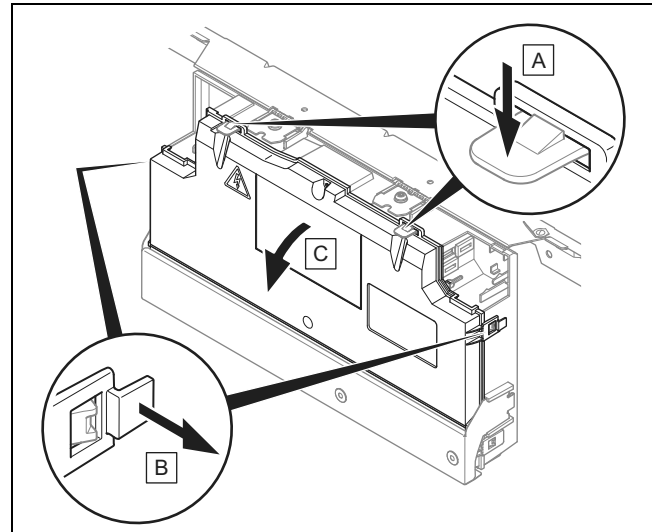
6.7 Монтаж регулятора системи в розподільчу коробку



1. Зніміть обшивку розподільчої коробки.
2. Приєднайте заготовлений DIF-кабель до регулятора системи або радіоприймального блоку.
3. Якщо використовуєте радіоприймальний блок, використовуйте базову радіостанцію.
4. Якщо використовуєте зв'язаний кабелем регулятор системи, використовуйте регулятор системи.
5. Для з'єднання базової радіостанції та регулятора системи зверніться за довідкою до посібника регулятора системи.

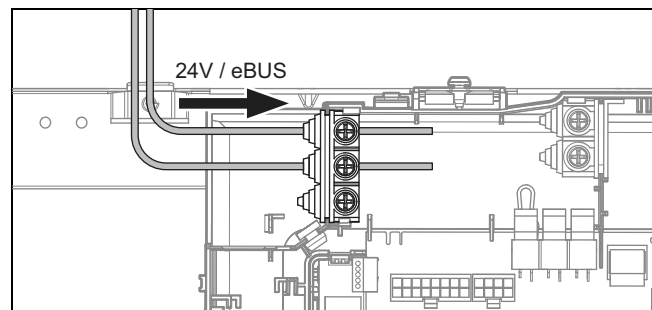
6.8 Відкривання розподільчої коробки

1. Демонтуйте переднє облицювання. (→ сторінка 27)



2. Відкиньте розподільчу коробку (1) вперед.
3. Звільніть чотири затискачі (3) ліворуч і праворуч з тримачів.

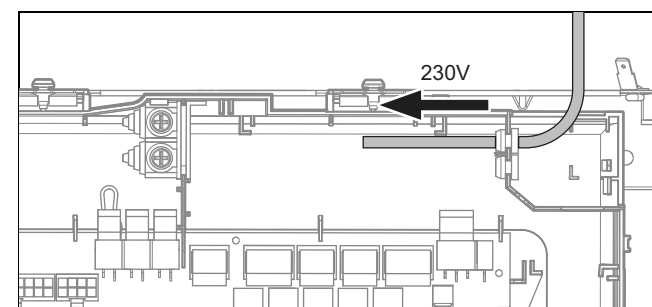
6.9 Проходження кабелю



- ▶ Прокладіть кабель на 24 В і кабель eBUS через лівий пристрій зняття механічного навантаження розподільчої коробки.

6.10 Підключення термостата максимальної температури для підлогового опалення:

Умова: При підключенні термостата максимальної температури для підлогового опалення:



- ▶ Прокладіть кабель на 230 В через правий пристрій зняття механічного навантаження розподільчої коробки.
- ▶ Від'єднайте кабель-перемичку від штекера S20 клеми X100 на платі регулятора.
- ▶ Підключіть термостат максимальної температури до штекера S20.

6 Електромонтаж

6.11 Виконання монтажу проводки



Небезпека!

Небезпека для життя внаслідок ураження електричним струмом!

На клеммах підключення до мережі L1, L2, L3 та N завжди присутня незникаюча напруга:

- ▶ Вимкніть подачу живлення.
- ▶ Переконайтесь у відсутності напруги.
- ▶ Унеможливіть повторне увімкнення живлення.



Небезпека!

Вірогідність травмування людей та матеріальних збитків у результаті неналежного встановлення!

При підключенні мережної напруги до невідповідних клем можливий вихід з ладу електроніки.

- ▶ Стежте за правильним розділенням напруги мережі та захисної низької напруги.
- ▶ Не підключайте напругу мережі до клем BUS, S20, S21, X41.
- ▶ Приєднуйте мережевий кабель тільки до позначених відповідним чином клем!



Вказівка

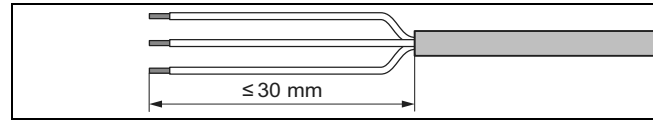
На підключеннях S20 і S21 присутня запобіжна низька напруга (SELV).



Вказівка

Якщо використовується функція блокування підприємства з енергопостачання, відключіть підключення S21 потенційно вільного контакту замикання від комутаційної здатності 24 В/0,1 А. Ви маєте виконувати конфігурацію підключення у регуляторі системи. (Наприклад, якщо контакт замкнутий, додатковий електричний нагрів блокується.)

1. Проведіть лінії датчиків або проводи шини у виробі вздовж лівої бічної частини обшивки.
2. Прокладайте проводи підключення з мережною напругою та проводи датчиків і шин окремо, якщо вони йдуть поряд на відрізку понад 10 м. Мінімальна відстань між проводами низької напруги та проводами мережевої напруги для довжини проводу > 10 м: 25 см. Якщо це неможливо забезпечити, застосуйте екранований провід. Прокладіть екран з одного боку на сталевому листі розподільчої коробки виробу.
3. При необхідності вкоротіть проводи підключення.



4. Для запобігання короткому замиканню при непередбаченому звільненні жили кабелю, знімайте зовнішню оболонку гнучких проводів на відрізку не більше 30 мм.
5. Переконайтесь, що ізоляція внутрішніх жил при знятті зовнішньої оболонки не пошкоджена.
6. Знімайте ізоляцію внутрішніх жил тільки настільки, щоб забезпечити добре і надійне з'єднання.
7. Для запобігання короткому замиканню, викликаному незакріпленими проводами, надягніть на звільнені від ізоляції кінці жил спеціальні обжимні закінчення.
8. Пригвинтіть відповідний штекер на провід підключення.
9. Переконайтесь, що всі жили механічно міцно вставлені в штекерні клеми штекера. При необхідності усуньте невідповідність.
10. Вставте штекер у відповідне гніздо плати.

6.12 Підключення циркуляційного насоса

1. Виконайте монтаж проводки. (→ сторінка 36)
2. Проведіть провід підключення 230 В циркуляційний насос праворуч у розподільчу коробку плати регулятора.
3. З'єднайте лінію підключення на 230 В зі штекером від гнізда X11 на платі регулятора і вставте його у гніздо.
4. З'єднайте провід підключення зовнішньої кнопки з клеммами 1 (0) та 6 (FB) торцевого роз'єму X41, що поставляється разом з регулятором.
5. Вставте торцевий роз'єм в гніздо X41 плати регулятора.

6.13 Управління циркуляційним насосом із eBUS-регулятором

1. Переконайтесь в тому, що циркуляційний насос має правильні параметри у регуляторі системи.
2. Виберіть програму гарячої води (підготовка).
3. На регуляторі системи виконайте визначення параметрів програми циркуляції.
 - ◁ Насос працює протягом заданого у програмі часового вікна.

6.14 Підключення зовнішнього пріоритетного клапана (опціонально)

- ▶ Підключіть зовнішній пріоритетний клапан до X14 на платі регулятора.
 - Передбачено підключення до фази «L», яка постійно знаходиться під напругою 230 В, та до комутованої фази «S». Фаза «S» підключається за допомогою внутрішнього реле та утворює ланцюг 230 В.

6.15 Підключення змішувального модуля VR 70 / VR 71

1. Підключіть електроживлення змішувального модуля VR 70 / VR 71 до X314 на платі підключення до мережі.
2. З'єднайте змішувальний модуль VR 70 / VR 71 з інтерфейсним роз'ємом шини eBUS на платі регулятора.

6.16 Використання додаткового реле

- ▶ При потребі використовуйте для довідки посібник зі схемами встановлення та посібник додаткового модуля, що входять до комплексу постачання регулятора системи.

6.17 Підключення каскадів

- ▶ Якщо бажаєте максимально використовувати каскади (макс. 7 одиниць), потрібно підключити провід шини eBUS через комутаційний пристрій VR32b (приладдя) до контакту X100.

6.18 Монтаж обшивки плати підключення до мережі

1. Затягніть всі гвинти на розвантажувальних затискачах.
2. Надіньте обшивку.
3. Закріпіть обшивку плати підключення до мережі обома гвинтами.

6.19 Перевірка електромонтажу

- ▶ Після завершення встановлення проведіть перевірку електромонтажу, переконавшись у надійності посадки виконаних підключень і належній ізоляції.

7 Введення в експлуатацію

7.1 Активація сушки бетонної стяжки без зовнішнього модуля та регулятора системи



Обережно!

Небезпека пошкодження виробу внаслідок недопустимого видалення повітря

Без видалення повітря опалювального контуру можливі пошкодження системи.

- ▶ Якщо активували сушку бетонної стяжки без регулятора системи, видаліть повітря з системи вручну. Автоматичне видалення повітря не відбувається.

Сушка стяжки підл..

- За допомогою цієї функції можна висушити свіжу стяжку відповідно до вимог будівельних норм з дотриманням визначеного часу та температурного плану, без підключення регулятора системи або зовнішнього модуля.

При активуванні функції сушки бетонної стяжки всі вибрані режими роботи перериваються. Функція здійснює регулювання температури лінії подачі регульованого опа-

лювального контуру незалежно від зовнішньої температури за попередньо налаштованою програмою.

На дисплеї відображається задана температура лінії подачі. Поточний день можна налаштувати вручну.

Днів після запуску функції	Задана температура подавальної лінії в цей день [°C]
1	25
2	30
3	35
4	40
5	45
6 - 12	45
13	40
14	35
15	30
16	25
17 - 23	10 (функція захисту від замерзання, насос працює)
24	30
25	35
26	40
27	45
28	35
29	25

Зміна часу проводиться завжди о 24:00 годині, незалежно від того, коли була запущена функція.

Після вимкнення мережі/увімкнення мережі функція сушки бетонної стяжки починається з останнього активного дня.

Функція завершується автоматично, коли пройде останній день температурного профілю (день = 29) або коли Ви встановите день запуску на 0 (день = 0).

7.1.1 Активація сушки бетонної стяжки

1. Натисніть кнопку скидання збою.
2. При перезапуску дисплея утримуйте кнопку натиснутою, доки не відкриється вибір мови.
3. Налаштуйте бажану мову. (→ сторінка 41)
4. Натисніть кнопку , щоб обрати енергоживлення пристрою додаткового нагріву.

– 230 В

Умова: тільки VWL 128/5 IS

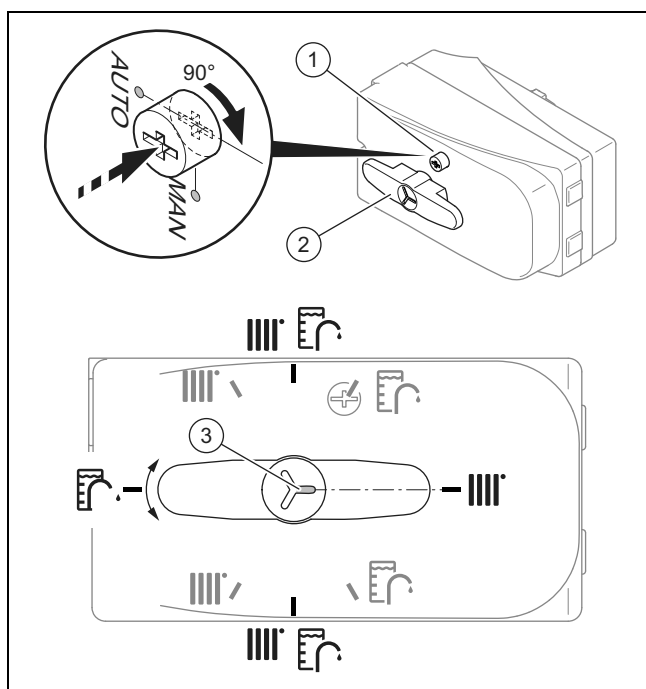
– 400 В

5. Натисніть кнопку , щоб обрати потужність пристрою додаткового нагріву.
6. Натисніть кнопку , щоб обрати день початку сушки бетонної стяжки.
 - ◁ Сушка бетонної стяжки запуститься і на дисплеї відображається поточна температура лінії подачі і праворуч стовпчики стану тиску установки.
 - ▽ У програмі, що виконується, можна викликати поточні повідомлення стану системи на дисплеї.
 - ▶ Одночасно натисніть кнопки і для індикації повідомлень стану.

7 Введення в експлуатацію

- ▽ Налаштування для функції можна змінити у програмі, що виконується.
 - ▶ Поверніться етапами програми, щоб змінити налаштування або поточний день.
- ◁ Якщо сушка бетонної стяжки виконувалася успішно до дня 29, на дисплеї відображається повідомлення **Сушка стяжки завершено**.
- ▽ Якщо у ході сушки бетонної стяжки виникає помилка, на дисплеї відображається повідомлення **Помилка**.
 - ▶ Оберіть новий день початку для сушки бетонної стяжки або перервіть процес.

7.2 Налаштування пріоритетного клапана, опалювального контуру/завантаження накопичувача



1. Якщо потрібно налаштувати пріоритетний клапан вручну, натисніть на ручку (1) і оберніть її на 90° праворуч.
 - ◁ Тепер можете обертати важіль переключення (2) в потрібне положення.



Вказівка

Насічка (3), яка направляє у подовжувач важеля перемикача, відображає положення важеля перемикача. Ви можете повернути важіль перемикача відповідно на 90° до опалення, завантаження накопичувача та середнього положення опалення/завантаження накопичувача (чорний). В автоматичному режимі важіль перемикача може приймати подальші проміжні позиції (сірий).

2. Якщо потрібно керувати опалювальним контуром, обертайте важіль перемикача на «опалювальний контур».
3. Якщо потрібно керувати накопичувачем гарячої води, обертайте важіль перемикача на «накопичувач гарячої води».

4. Якщо потрібно керувати опалювальним контуром і накопичувачем гарячої води, обертайте важіль перемикача на «опалювальний контур / накопичувач гарячої води».

7.3 Перевірка та підготовка води системи опалення, води для наповнення та води для доливання



Обережно!

Небезпека матеріальних збитків через низьку якість води системи опалення

- ▶ Подбайте про воду системи опалення достатньої якості.

- ▶ Перед наповненням установки або доливанням в неї води перевірте якість води системи опалення.

Перевірка якості води системи опалення

- ▶ Відберіть трохи води з опалювального контуру.
- ▶ Перевірте зовнішній вигляд води системи опалення.
- ▶ При виявленні твердих відкладень установку необхідно очистити від накипу.
- ▶ За допомогою магнітного стержня перевірте наявність магнетиту (оксиду заліза).
- ▶ При виявленні магнетиту очистіть установку і прийміть міри по захисту від корозії. Як варіант - встановіть магнітний фільтр.
- ▶ Перевірте значення рН відібраної води при 25 °С.
- ▶ При значеннях нижчих від 8,2 або вищих від 10,0 очистіть установку і підготуйте воду системи опалення.
- ▶ Переконайтесь, що у воду системи опалення не може проникати кисень.

Перевірка води для наповнення та доливання

- ▶ Перед наповненням установки виміряйте жорсткість води для наповнення та доливання.

Підготовка води для наповнення та доливання

- ▶ При підготовці води для наповнення системи та доливання дотримуйтесь діючих внутрішньодержавних приписів та технічних вимог.

Якщо внутрішньодержавні приписи та технічні вимоги не є більш суворими, то діє наступне:

Підготовка води системи опалення потрібна,

- якщо кількість всієї води для наповнення системи і доливання під час терміну служби установки перевищила в три рази номінальний об'єм опалювальної установки, або
- у випадку недотримання вказаних у наступній таблиці орієнтовних значень, або
- якщо значення рН води системи опалення є нижчим від 8,2 чи вищим від 10,0.

Сфера застосування: Україна

Загальна теплопродуктивність	Жорсткість води при певному об'ємі установки ¹⁾					
	≤ 20 л/кВт		> 20 л/кВт ≤ 50 л/кВт		> 50 л/кВт	
кВт	ррт CaCO ₃	моль/ м ³	ррт CaCO ₃	моль/ м ³	ррт CaCO ₃	моль/ м ³
< 50	< 300	< 3	200	2	2	0,02
від > 50 до ≤ 200	200	2	150	1,5	2	0,02
від > 200 до ≤ 600	150	1,5	2	0,02	2	0,02
> 600	2	0,02	2	0,02	2	0,02

1) Літри номінальної місткості/потужність опалення; для установок з кількома котлами слід використовувати найменшу окрему потужність.

Сфера застосування: Україна



Обережно!

Небезпека матеріальних збитків через наявність у воді системи опалення невідповідних присадок!

Невідповідні присадки можуть викликати зміни в деталях, шум у режимі опалення та можливі подальші негативні наслідки.

- ▶ Не використовуйте невідповідні засоби для захисту від замерзання та корозії, засоби для дезінфекції та герметики.

При належному використанні наступних присадок до цього часу не було виявлено жодних випадків несумісності з нашими приладами.

- ▶ При використанні обов'язково виконуйте вказівки виробника присадок.

За сумісність будь-яких присадок в іншій частині опалювальної системи та за їх ефективність ми не несемо жодної відповідальності.

Присадки для очищення (потрібна наступна промивка)

- Adey MC3+
- Adey MC5
- Fernox F3
- Sentinel X 300
- Sentinel X 400

Присадки, розраховані на тривале перебування в установці

- Adey MC1+
- Fernox F1
- Fernox F2
- Sentinel X 100
- Sentinel X 200

Присадки для захисту від замерзання, розраховані на тривале перебування в установці

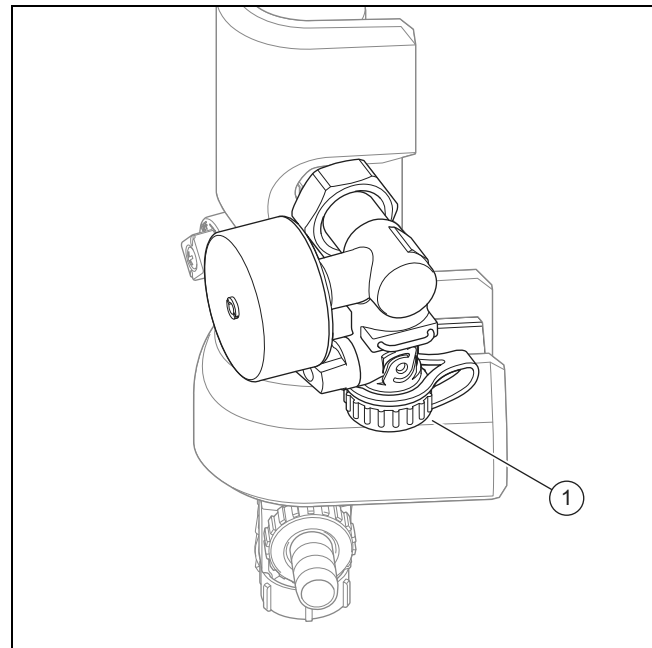
- Adey MC ZERO

- Fernox Antifreeze Alphi 11
- Sentinel X 500

- ▶ Якщо ви використали зазначені вище присадки, проінформуйте користувача про супутні заходи.
- ▶ Поясніть користувачу необхідні заходи із захисту від замерзання.

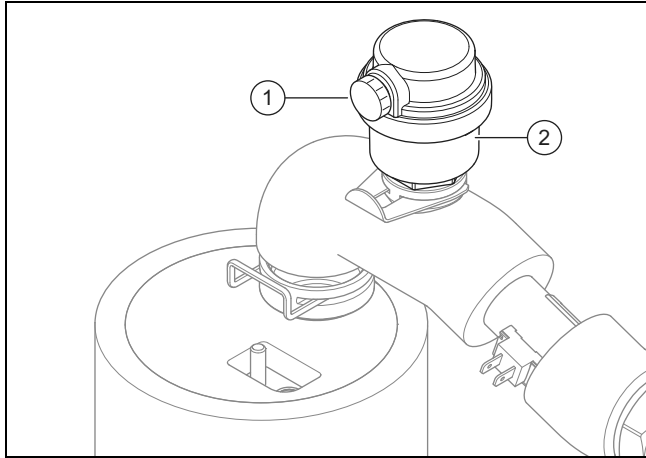
7.4 Наповнення опалювальної установки та видалення повітря з неї

1. Перед заповненням ретельно сполосніть опалювальну установку.
2. Відкрийте всі термостатичні клапани опалювальної установки та, якщо необхідно, всі інші запірні клапани.
3. Перевірте всі підключення та всю опалювальну установку на негерметичність.
4. Переключіть пріоритетний клапан на роботу бойлера (→ сторінка 38) і оберніть важіль перемикача на «Опалювальний контур / накопичувач гарячої води».
 - ◀ Обидві лінії відкриваються та процес наповнення покращується, оскільки наявне повітря може виходити з системи.
 - ◀ Опалювальний контур і нагрівальна спіраль накопичувача гарячої води заповнюються одночасно.



5. Підключіть кран заповнення до наповнювального та спорожнювального крану (1).
6. Відкрутіть для цього загвинтовану кришку на наповнювальному та спорожнювальному клапані і зафіксуйте вільний кінець шлангу заповнення.

7 Введення в експлуатацію



7. Відкрийте гвинт для видалення повітря (1) на швидкодіючому пристрої видалення повітря (2), щоб видалити повітря з виробу.
8. Відкрийте заповнювальний та спорожнювальний кран.
9. Повільно відкрийте лінію подачі води системи опалення.
10. Видаліть повітря з розташованих найвище радіаторів опалення або опалювального контуру підлоги і зачекайте, доки з контуру буде повністю видалене повітря.
 - ◁ Вода повинна виступати з вентиля для видалення повітря без бульбашок.
11. Заливайте воду, доки на манометрі (забезпечується замовником) не відобразиться тиск опалювальної установки прибіл. 1,5 бар.



Вказівка

Якщо заповнюєте опалювальний контур на зовнішній точці, потрібно встановити додатковий манометр, щоб контролювати тиск в установці.

12. Закрийте заповнювальний та спорожнювальний кран.
13. Наприкінці ще раз перевірте тиск опалювальної установки (за необхідності повторіть процедуру заповнення).
14. Від'єднайте шланг заповнення від заповнювального крану та спорожнювального крану та пригвинтіть загвинчувану кришку на місце.
15. Якщо альтернативно заповнюєте опалювальний контур гарячої води і одночасно бажаєте промити його, тоді заповнюйте через заповнювальний та спорожнювальний кран (1) і злийте через зливний кран воду (див. наклейку на виробі).
16. Знову налаштуйте автоматичний режим пріоритетного клапана (→ сторінка 38).
 - ◁ При введенні в експлуатацію виробу перемикальний клапан автоматично переміщується у вихідне положення «опалювальний контур».

7.5 Наповнення контуру гарячої води

1. Відкрийте всі водовідбірні арматури гарячої води.
2. Зачекайте, поки на кожній точці відбору не виступить вода, і закрийте всі крани гарячої води.
3. Перевірте герметичність системи.

7.6 Видалення повітря

1. Відкрийте швидкодіючий пристрій видалення повітря.
2. Запустіть програму видалення повітря з контуру будівлі P06 через: **Меню Рівень спеціаліста 17 Меню перевірки Програма перевірок Видал.повітря з конт. будівлі P06.**
3. Дайте функції P06 попрацювати протягом 15 хвилин.
 - ◁ Програма працює 15 хвилин. Протягом 7,5 хвилин пріоритетний клапан знаходиться на позначці «Опалювальний контур». Після цього пріоритетний клапан перемикається на 7,5 хвилин на «Накопичувач гарячої води».
4. Перевірте після завершення обох програм видалення повітря, чи становить тиск у опалювальному контурі 1,5 бар.
 - ◁ Долийте воду, якщо тиск нижче 1,5 бар.

7.7 Введення виробу в експлуатацію



Обережно!

Небезпека матеріальних збитків у мороз.

Якщо установка увімкнена і при цьому на лініях знаходиться лід, установка може пошкодитися механічно.

- Обов'язково дотримуйтесь вказівок із захисту від замерзання.
- Не вмикайте установку у випадку загрози замерзання.



Вказівка

У виробі немає вимикача. Виріб увімкнений, доки він підключений до електромережі.

1. Увімкніть виріб за допомогою розташованого на місці встановлення розділювального пристрою (наприклад, запобіжників чи перемикача навантаження).
 - ◁ На дисплей виводиться основна індикація.
 - ◁ На дисплей регулятора системи виводиться основна індикація.
 - ◁ Запустіть виробу системи.
 - ◁ Вихідна потужність опалення та виробництва гарячої води стандартно активовані.
2. Якщо система після електромонтажу вперше вводиться в експлуатацію, тоді автоматично запускається «Помічник зі встановлення системних вузлів». Спочатку налаштуйте потрібні значення на панелі управління внутрішнього блоку, і лише потім на додатковому регуляторі системи й інших системних вузлах.

7.8 Проходження помічника зі встановлення

Помічник зі встановлення запускається при першому увімкненні виробу. Він забезпечує прямий доступ до найважливіших програм перевірок та настройок конфігурації під час введення виробу в експлуатацію.

Меню → Рівень спеціаліста → 17 → Конфігурація.

Підтвердіть запуск помічника зі встановлення. До того часу, поки активний помічник зі встановлення, всі запити опалення та гарячої води заблоковані.

Щоб перейти до наступного пункту, кожного разу підтверджуйте за допомогою **далі**.


Якщо запуск помічника зі встановлення не підтвердити, то через 10 секунд після увімкнення він закривається і виводиться основна індикація.

7.8.1 Налаштування мови

- ▶ Для підтвердження бажаної мови та унеможливлення необережної зміни мови двічі натисніть **ОК**.
 - ▽ У випадку необережного налаштування мови, яку ви не розумієте:
 - ▶ Виконайте для зміни мови наступне:
 - ▶ **Меню → Основ.налаштування → Мова.**
 - ▶ Виберіть потрібну мову.
 - ▶ Підтвердіть вибір за допомогою **ОК**.


7.8.2 Телефонний номер спеціаліста

Ви можете ввести свій телефонний номер в меню виробу.

Користувач може вивести його в інформаційному меню. Телефонний номер може мати довжину до 16 цифр і не повинен містити пробілів. Якщо телефонний номер коротший, завершіть введення після останньої цифри за допомогою .

Всі цифри з правого боку видаляються.

7.8.3 Завершення помічника зі встановлення

- ▶ Якщо помічник зі встановлення успішно виконав усі завдання, підтвердіть це за допомогою .
- ◀ Помічник зі встановлення буде закрито і він не буде запускатися при наступних увімкненнях виробу.

7.9 Регулювання енергетичного балансу

Баланс енергії є інтегралом від різниці між фактичним значенням і заданим значенням температури лінії подачі, яка підсумовується кожну хвилину. Коли досягається встановлена нестача тепла ($WE = \text{мін. } -60^\circ$ у режимі опалення), запускається тепловий насос. Якщо кількість підведеного тепла відповідає нестачі тепла (інтеграл = $\text{мін. } 0^\circ$), тепловий насос вимикається.

Балансування енергії використовується для режиму опалювання та охолодження.

7.10 Гістерезис компресора

Тепловий насос вмикається та вимикається для режиму опалення додатково до балансування енергії також через гістерезис компресора. Якщо гістерезис компресора вище заданої температури лінії подачі, тоді відключається тепловий насос. Якщо гістерезис нижче заданої температури лінії подачі, тоді знову запустить тепловий насос.

7.11 Розблокування додаткового електричного нагріву

Регулятором системи можна обрати, чи повинен додатковий електричний нагрів встановлюватися для режиму опалення, режиму приготування гарячої води або для обох режимів. Установіть у панелі управління внутрішнього модуля максимальну потужність додаткового електричного нагріву.

- ▶ Розблокуйте внутрішній додатковий електричний нагрів з одним із наступних ступенів потужності.
- ▶ Переконайтеся, що максимальна потужність додаткового електричного нагріву не перевищує потужність запобіжника електрики будівлі (вимірний струм див. у технічних характеристиках).



Вказівка

У зворотному випадку пізніше може спрацювати внутрішній лінійний захисний автомат, якщо в умовах недостатньої потужності джерела тепла не підключений додатковий електричний нагрів з обмеженням потужності.

- ▶ Рівні потужності додаткового електричного нагріву див. у таблицях в додатку.
 - Додатковий нагрів 5,4 кВт (→ сторінка 66)
 - Додатковий нагрів 8,54 кВт при 230 В (→ сторінка 66)
 - Додатковий нагрів 8,54 кВт при 400 В (→ сторінка 66)

7.12 Налаштування термічної дезінфекції

- ▶ Налаштуйте термічну дезінфекцію через регулятор системи.

Для достатньої термічної дезінфекції повинно бути активоване додаткове електроопалення.





7.13 Видалення повітря

За допомогою помічника зі встановлення можна виконати програму видалення повітря.

- ▶ Прочитайте про це розділ Видалення повітря. (→ сторінка 40)

7 Введення в експлуатацію

7.14 Виклик рівня спеціаліста

1. Натисніть одночасно  та .
2. Перейдіть до **Меню** → **Рівень спеціаліста** і підтвердьте за допомогою  (OK).
3. Задайте значення **17** (код) та підтвердьте, натиснувши .

7.15 Запуск помічника зі встановлення заново

У будь-який час можна запустити помічник зі встановлення, викликавши його в меню.

Меню → **Рівень спеціаліста** → **Вкл.помічник зі вст..**

7.16 Виклик статистики

Меню → **Рівень спеціаліста** → **Тестове меню** → **Статистика**

За допомогою цієї функції можна викликати статистичну інформацію щодо теплового насоса.

7.17 Використання програм перевірок

Програми перевірок можна викликати через **Меню** → **Рівень спеціаліста** → **Меню перевірки** → **Програма перевірок**.

Можете викликати різні спеціальні функції виробу, використовуючи різні програми перевірок.

Якщо виріб знаходиться в стані помилки, запуск програм перевірок неможливий. Стан помилки можна визначити за символом помилки зліва внизу на дисплеї. Спочатку необхідно скинути збій.

Для завершення програм перевірок можна в будь-який час вибрати **Відмінити**.

7.18 Виконання перевірки виконавчих пристроїв

Меню → **Рівень спеціаліста** → **Меню перевірки** → **Тест дтчк/вик.прист**

За допомогою функції перевірки датчиків та виконавчих пристроїв можна перевірити роботу вузлів опалювальної установки. Можна одночасно керувати кількома виконавчими пристроями.

Якщо для зміни немає вибору, можна вивести на дисплей поточні значення керування виконавчими пристроями та значення датчиків.

Перелік параметрів датчиків наведений у додатку.

Параметри, датчики температури, контур охолодження (→ сторінка 67)

Параметри, внутрішні датчики температури, гідравлічна система (→ сторінка 68)

Параметри зовнішнього датчика температури VRC DCF (→ сторінка 69)

7.19 Введення в експлуатацію додаткового регулятора системи

Наступні роботи для введення системи в експлуатацію виконано:

- Монтаж і електромонтаж регулятора системи та зовнішнього датчика температури завершено.
- Введення в експлуатацію усіх системних вузлів (крім регулятора системи) завершено.

Дотримуйтеся помічника зі встановлення та посібника з експлуатації та встановлення регулятора системи.

7.20 Індикація тиску заповнення у контурі теплового насоса

Ваш виріб оснащений датчиком тиску у опалювальному контурі та цифровою індикацією тиску.

- ▶ Оберіть **Меню Live Monitor** для відображення тиску заповнення у контурі теплового насоса.
 - ◀ Щоб контур теплового насоса правильно функціонував, тиск заповнення повинен бути у діапазоні від 1 до 1,5 бар. Якщо опалювальна установка розташована на кількох поверхах, може знадобитись вище значення тиску заповнення, яке дозволить запобігти попаданню повітря в опалювальну установку.

7.21 Захист від недостатнього тиску води в опалювальному контурі

На манометрі, на консолі підключення, що входить до приладдя, на зворотному боці виробу можна зчитати тиск у опалювальному контурі установки.

Якщо не використовується стандартна консоль підключення, потрібно встановити манометр на контур гарячої води.

- ▶ Перевірте, чи знаходиться тиск у діапазоні від 1 до 1,5 бар.
 - ◀ Якщо тиск у контурі опалення занадто низький, долийте воду через пристрій заповнення консолі підключення.

7.22 Перевірка роботи та герметичності

Перш ніж передати виріб користувачу:

- ▶ Перевірте герметичність опалювальної установки (теплогенератор і установка), а також трубопроводів гарячої води.
- ▶ Перевірте, чи правильно встановлено стічні трубопроводи підключень для видалення повітря.

8 Керування

8.1 Концепція управління виробом

Концепція управління, а також можливості зчитування та настроювання рівня користувача описані в посібнику з експлуатації.

9 Адаптація до опалювальної установки

9.1 Конфігурування опалювальної установки

Помічник зі встановлення запускається при першому увімкненні виробу. Після завершення помічника з установлення можна налаштувати інші параметри помічника в меню **Конфігурація**.

Щоб коригувати створюваний тепловим насосом потік гарячої води у відповідній установці, можна налаштувати максимальний доступний тиск теплового насоса у режимі опалення та гарячої води.

Ці обидва параметри можна викликати через **Меню** → **Рівень спеціаліста** → **Конфігурація**.

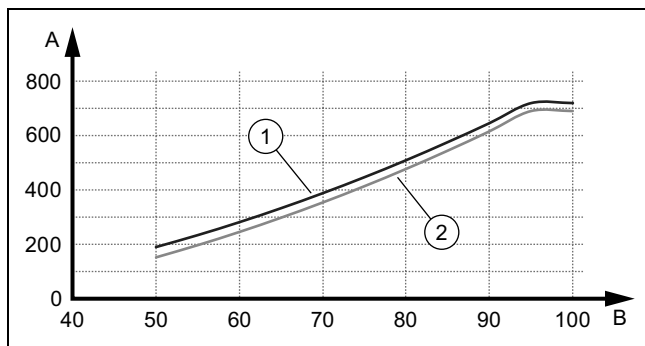
Діапазон налаштування становить від 200 мбар до 900 мбар. Тепловий насос працює оптимально, якщо у результаті налаштування доступного тиску можна досягнути номінальну місткість (Дельта T = 5 K).

9.2 Залишковий напір виробу

Залишковий напір не можна налаштувати напряму. Можна обмежити залишковий напір насоса, щоб коригувати його за втратою тиску на місці встановлення у опалювальному контурі.

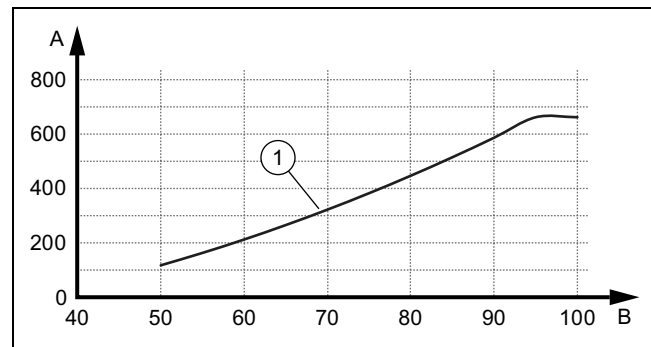
Інтегрований насос намагається досягти номінальної об'ємної витрати.

9.2.1 Залишковий напір VWL 58/5 при номінальній об'ємній витраті



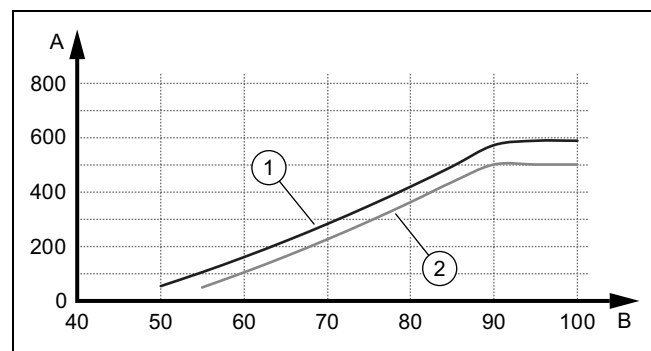
1	VWL 58/5 з 3,5 кВт/540 л/год	A	Залишковий напір, гПа (мбар)
2	VWL 58/5 з 5 кВт/790 л/год	B	Потужність насоса, %

9.2.2 Залишковий напір VWL 78/5 при номінальній об'ємній витраті



1	VWL 78/5 з 7 кВт/1020 л/год	A	Залишковий напір, гПа (мбар)
		B	Потужність насоса, %

9.2.3 Залишковий напір VWL 128/5 при номінальній об'ємній витраті



1	VWL 128/5 з 10 кВт/1670 л/год	A	Залишковий напір, гПа (мбар)
2	VWL 128/5 з 12 кВт/1850 л/год	B	Потужність насоса, %

9.3 Установлення температури лінії подачі в режимі опалення (без підключеного регулятора)

- Натисніть (M).
- На дисплеї відображається температура лінії подачі в режимі опалення.
- Змініть температуру лінії подачі в режимі опалення за допомогою або .
- Макс. задана температура лінії подачі режиму опалення: 75 °C
- Підтвердьте зміну кнопкою (OK).

9.4 Інструктаж для користувача



Небезпека!

Небезпека для життя через легіонели!

Розмноження легіонел відбувається при температурі нижче 60°C.

- Переконайтесь, що користувачу відомі всі заходи із термічної дезінфекції і що він може виконувати всі діючі вимоги з профілактики розвитку легіонел.

10 Усунення несправностей

- ▶ Поясніть користувачу розташування та принцип роботи захисних пристосувань.
- ▶ Поясніть користувачу порядок поводження з виробом.
- ▶ Зокрема вкажіть користувачеві на вказівки з безпеки, яких він повинен дотримуватись.
- ▶ Поясніть користувачеві, що необхідно проводити технічне обслуговування виробу із зазначеною періодичністю.
- ▶ Поясніть користувачу, як перевіряти кількість води та тиск заповнення системи.
- ▶ Передайте користувачу на зберігання всі посібники та документацію до приладу.

10 Усунення несправностей

10.1 Звернення до сервісного партнера

Звертаючись до свого сервісного партнера, за можливості вкажіть йому наступне:

- відображуваний код помилки (**F.xx**)
- відображуваний виробом код стану (**S.xx**) в Live Monitor

10.2 Відображення Live Monitor (поточний статус виробу)

Меню → Live Monitor

Код стану на дисплеї повідомляє поточний експлуатаційний стан виробу. Його можна викликати через меню **Live Monitor**.

Коди стану (→ сторінка 57)

10.3 Перевірка кодів помилки

На дисплеї відображається код помилки **F.xxx**.

Коди помилки мають пріоритет перед всіма іншими видами індикації.

Коди помилки (→ сторінка 60)

При одночасному виникненні кількох помилок дисплей по чергово відображає відповідні коди помилок, на дві секунди кожен.



- ▶ Усуньте помилку.
- ▶ Щоб знову ввести виріб в експлуатацію, натисніть кнопку скидання збою (→ посібник з експлуатації).
- ▶ Якщо помилку усунути неможливо й вона знову виникає після кількох спроб скидання збою, зверніться до сервісної служби.

10.4 Опитування пам'яті помилок

Меню → Рівень спеціаліста → Список помилок

Виріб оснащено пам'яттю помилок. В ній зберігається десять останніх помилок в хронологічній послідовності.

Індикації на дисплеї:

- Кількість помилок, що виникли
- поточна викликана помилка з номером помилки **F.xxx**
- ▶ Відобразити десять останніх помилок, що виникли, можна за допомогою кнопки  або .

10.5 Скидання пам'яті помилок

1. Натисніть **видалити**.
2. Підтвердіть очищення пам'яті помилок за допомогою **ОК**.

10.6 Використання програм перевірок

Для усунення несправностей можна також використовувати програми перевірок. (→ сторінка 42)

10.7 Скидання параметрів на заводські настройки

- ▶ Оберіть **Меню** → **Рівень спеціаліста** → 17 → **Скинути**, щоб одночасно скинути всі параметри і відновити на виробі заводські настройки.

10.8 Підготовка ремонту

1. Вимкніть виріб.
2. Від'єднайте виріб від електроживлення.
3. Унеможливіть повторне увімкнення виробу.
4. Демонтуйте переднє облицювання.
5. Перекрийте сервісні крани на лінії подачі та зворотній лінії системи опалення.
6. Перекрийте сервісний кран в лінії холодної води.
7. Якщо потрібно замінити наповнені водою частини виробу, спорожніть виріб.
8. Переконайтесь, що вода не крапає на частини, що знаходяться під напругою (наприклад, розподільчу коробку).
9. Використовуйте тільки нові ущільнення.

11 Огляд та технічне обслуговування

11.1 Вказівки щодо огляду й технічного обслуговування

11.1.1 Огляд

Огляд потрібен для визначення фактичного стану виробу і його порівняння з потрібним станом. Ці роботи виконуються шляхом вимірювання, перевірки та спостереження.

11.1.2 Технічне обслуговування

Технічне обслуговування потрібно для усунення можливих відхилень фактичного стану від потрібного стану. Як правило, ці роботи виконуються шляхом очищення, настроювання, і, за необхідності, заміни окремих вузлів, що зазнали зношення.


11.2 Придбання запасних частин

Оригінальні деталі виробу пройшли сертифікацію виробником у ході перевірки на відповідність установленим вимогам. Застосування інших, несертифікованих або не рекомендованих запчастин під час технічного обслуговування або ремонту може призвести до втрати виробом відповідності встановленим вимогам і чинним стандартам.

Ми наполегливо рекомендуємо застосовувати виключно оригінальні запасні частини від виробника з метою забезпечення безперебійну та безпечну роботу виробу. Докладнішу інформацію щодо доступних оригінальних запчастин можна отримати за контактною адресою, вказаною на задній сторінці цього посібника.

- ▶ Якщо для виконання технічного обслуговування або ремонту потрібні запасні частини, використовуйте виключно рекомендовані запасні частини для цього виробу.

11.3 Перевірка повідомлень про необхідність технічного обслуговування

Якщо на дисплеї відображається символ , це вказує на необхідність технічного обслуговування виробу або на те, що виріб знаходиться в режимі забезпечення комфорту.

- ▶ Для отримання докладної інформації викличте **Live-Monitor**.
- ▶ Виконайте роботи з технічного обслуговування, наведені в таблиці.
Повідомлення про необхідність технічного обслуговування (→ сторінка 60)

Умова: відобразиться доп. вантаж XX

Виріб знаходиться в режимі забезпечення комфорту. Після виявлення тривалої несправності виріб продовжує працювати, підтримуючи обмежений рівень комфорту.

- ▶ Для визначення несправного вузла зчитайте вміст пам'яті помилок. (→ сторінка 44)



Вказівка

При виникненні повідомлення про помилку виріб залишається в режимі забезпечення комфорту навіть після перезавантаження. Після перезавантаження спочатку Ви побачите повідомлення про помилку, а потім з'явиться повідомлення **Обмежений режим (підтр. час. дієдатн.)**.

- ▶ Перевірте вказані деталі та замініть їх.

11.4 Дотримання інтервалів огляду та технічного обслуговування

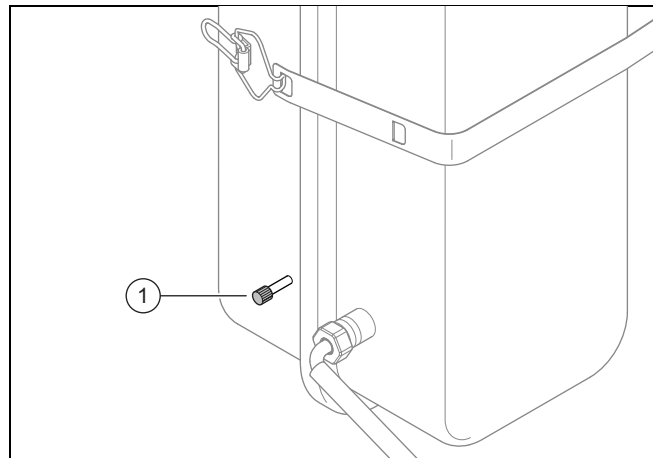
- ▶ Використовуйте таблицю Роботи з огляду та технічного обслуговування.
- ▶ Дотримуйтесь мінімальних інтервалів огляду та технічного обслуговування. Виконайте усі зазначені роботи.
- ▶ Виконуйте технічне обслуговування виробу раніше, якщо результати огляду свідчать про необхідність виконання технічного обслуговування раніше запланованих термінів.

11.5 Підготовка огляду та технічного обслуговування

Перед виконанням робіт з огляду та технічного обслуговування або встановленням запасних частин ознайомтесь з основними правилами техніки безпеки.

- ▶ Вимкніть виріб.
- ▶ Від'єднайте виріб від електроживлення.
- ▶ Унеможливіть повторне увімкнення виробу.
- ▶ При виконанні робіт на виробу потурбуйтеся про захист всіх електричних вузлів від бризок води.
- ▶ Демонтуйте переднє облицювання.

11.6 Перевірка попереднього тиску в розширювальному баку



1. Закрийте сервісні крани і спорожніть опалювальний контур. (→ сторінка 46)
2. Виміряйте попередній тиск у розширювальному баку на клапані (1).

Результат:



Вказівка

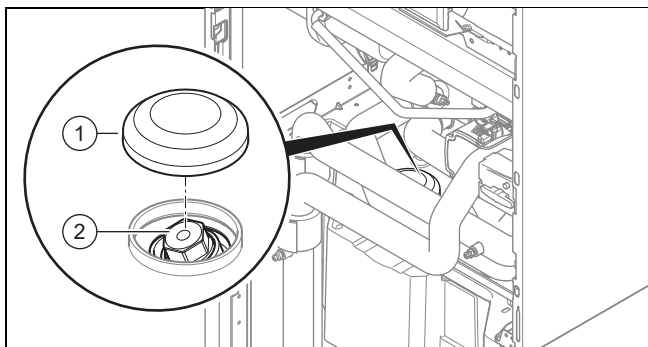
Потрібний попередній тиск опалювальної установки може відрізнятися залежно від статичного напору (по 1,0 бар на метр висоти).

Попередній тиск нижче 0,75 бар ($\pm 0,1$ бар/м)

- ▶ Заповніть розширювальний бак азотом. Якщо азот недоступний, використовуйте повітря.
3. Наповніть опалювальний контур. (→ сторінка 39)

12 Спорожнення

11.7 Перевірка та заміна магнієвого захисного анода



1. Спорожніть контур гарячої води виробу. (→ сторінка 47)
2. Перемістіть розподільчу коробку в положення обслуговування. (→ сторінка 29)
3. Зніміть теплоізоляцію (1) на магнієвому захисному аноді.
4. Викрутіть магнієвий захисний анод (2) з накопичувача гарячої води.
5. Перевірте аноди на предмет корозії.

Результат:

Корозія анода становить понад 60%.

- ▶ Замініть магнієвий захисний анод на новий.
6. Ущільніть нарізне з'єднання тефлоновою стрічкою.
 7. Вкрутіть старий або новий магнієвий захисний анод у накопичувач. Анод не повинен торкатися стінок накопичувача.
 8. Заповніть накопичувач гарячої води.
 9. Перевірте герметичність нарізних з'єднань.

Результат:

Нарізне з'єднання негерметичне.

- ▶ Ущільніть нарізне з'єднання знову тефлоновою стрічкою.
10. Видаліть повітря з контурів. (→ сторінка 40)

11.8 Промивка накопичувача гарячої води



Вказівка

Оскільки бак накопичувача очищується з боку гарячої води, подбайте, щоб використовувані миючі засоби відповідали гігієнічним вимогам.

1. Спорожніть накопичувач гарячої води.
2. Вийміть за накопичувача захисний анод.
3. Промийте накопичувач всередині струменем води через отвір для анода на накопичувачі.
4. Ретельно сполосніть і злийте воду, що використовувалась для промивки, через зливний кран накопичувача.
5. Перекрийте зливний кран.
6. Знову встановіть захисний анод на накопичувач.
7. Наповніть накопичувач водою і перевірте його герметичність.

11.9 Перевірка та коригування тиску заповнення опалювальної установки

Якщо тиск заповнення виходить за нижню межу мінімального тиску, на дисплеї відображається повідомлення про необхідність технічного обслуговування.

- Мінімальний тиск опалювального контуру: $\geq 0,05$ МПа ($\geq 0,50$ бар)
- ▶ Долийте воду системи опалення, щоб знову ввести тепловий насос в експлуатацію, Наповнення опалювальної установки та видалення повітря з неї (→ сторінка 39).
- ▶ Якщо втрати тиску відбуваються часто, знайдіть і усуньте причину.

11.10 Перевірити вимкнення при високому тиску

- ▶ Запустіть програму перевірок Р.29 **Високий тиск**.
 - ◁ Компресор запускається, і контроль витрати насоса деактивується.
- ▶ Перекрийте опалювальний контур.
 - ◁ Виріб вимикається через функцію вимкнення при високому тиску.

11.11 Завершення огляду та технічного обслуговування



Попередження!

Небезпека опіків при роботі з гарячими й холодними деталями!

При роботі з будь-якими незаізовольованими трубопроводами та додатковим електричним нагрівом постає небезпека опіків.

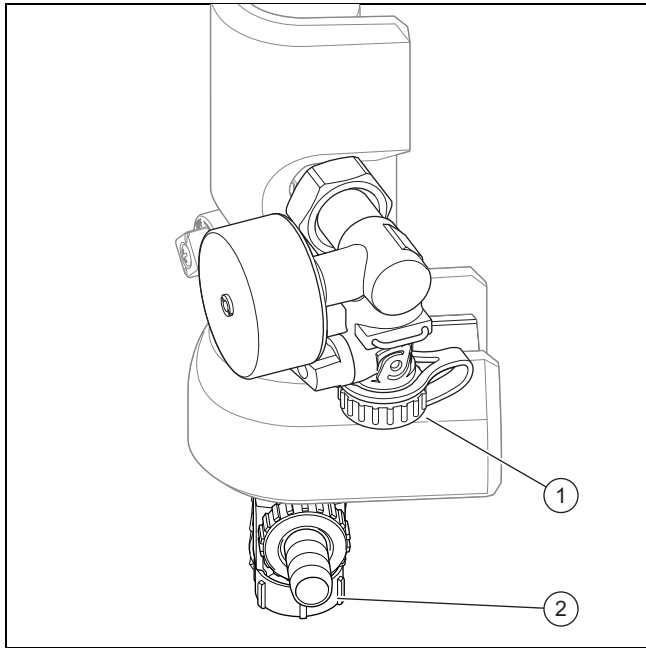
- ▶ Перед уведенням в експлуатацію змонтуйте зняті за необхідності елементи обшивки.

1. Введіть систему теплового насоса в експлуатацію.
2. Переконайтесь у належній роботі системи теплового насоса.

12 Спорожнення

12.1 Спорожнення опалювального контуру виробу

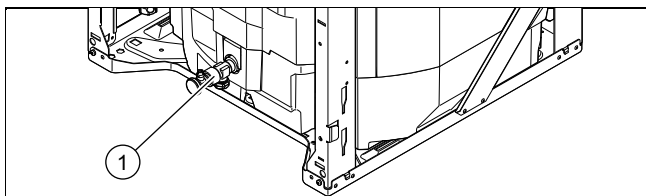
1. Перекрийте сервісні крани на лінії подачі та зворотній лінії системи опалення.
2. Демонтуйте переднє облицювання. (→ сторінка 27)
3. Відкиньте розподільчу коробку донизу.



4. Підключіть шланг до зливного крана (1) та (2) виведіть кінець шланга до підходящого місця стоку.
5. Встановіть пріоритетний клапан вручну у положення «Опалювальний контур / накопичувач гарячої води».
6. Відкрийте швидкодіючий пристрій видалення повітря.
7. Відкрийте обидва запірні крани, щоб повністю спорожнити опалювальний контур виробу.

12.2 Спорожнення контуру гарячої води виробу

1. Перекрийте крани питної води.
2. Перекрийте підключення холодної води.
3. Демонтуйте переднє облицювання. (→ сторінка 27)



4. Підключіть шланг до патрубка зливного крана (1) і виведіть вільний кінець до підходящого місця стоку.
5. Відкрийте зливний кран (1), щоб повністю спорожнити контур гарячої води виробу.
6. Відкрийте підключення 3/4 зі зворотної сторони виробу на накопичувачі гарячої води.

12.3 Спорожнення опалювальної установки

1. Підключіть шланг до точки спорожнення установки.
2. Виведіть вільний кінець шланга до підходящого місця стоку.
3. Переконайтесь, що сервісні крани установки відкриті.
4. Відкрийте зливний кран.
5. Відкрийте крани для видалення повітря на радіаторах опалення. Починайте роботу на найвище розташованому радіаторі опалення і продовжуйте працювати, переходячи до розташованих нижче радіаторів опалення.

6. Після того, як вода системи опалення повністю стече з установки, знову перекрийте крани для видалення повітря всіх радіаторів опалення та зливний кран.

13 Виведення з експлуатації

13.1 Тимчасове виведення виробу з експлуатації

1. Вимкніть у будівлі вимикач (лінійний захисний автомат), з'єднаний з виробом.
2. Від'єднайте виріб від електроживлення.

13.2 Остаточне виведення виробу з експлуатації

1. Вимкніть у будівлі вимикач (лінійний захисний автомат), з'єднаний з виробом.
2. Від'єднайте виріб від електроживлення.



Обережно!

Ризик матеріальних збитків при відсмоктуванні хладагента!

При відсмоктуванні хладагента можуть виникнути матеріальні збитки через замерзання.

- Стежте за тим, щоб через зріджувач (теплообмінник) внутрішнього блока при відсмоктуванні хладагента у вторинному ланцюзі протікала вода системи опалення або він був повністю спустошений.

3. Очистіть хладагент шляхом відсмоктування.
4. Подбайте про утилізацію або вторинну переробку виробу та його вузлів.

14 Вторинна переробка та утилізація

14.1 Вторинна переробка та утилізація

Утилізація упаковки

- Здійснюйте утилізацію упаковки належним чином.
- Дотримуйтесь відповідних приписів.

14.2 Утилізація продукту та приналежностей

- Утилізація виробу та приналежностей з побутовим сміттям заборонена.
- Здійснюйте утилізацію виробу та всіх приналежностей належним чином.
- Дотримуйтесь відповідних приписів.

15 Сервісна служба

14.3 Утилізація хладагента



Попередження!
Небезпека для навколишнього середовища!

Виріб містить хладагент R410A, який не повинен потрапляти в атмосферу. R410A - це парниковий хлоровмісний газ, на який розповсюджується дія Кіотського протоколу, з показником GWP 2088 (GWP = потенціал глобального потепління).

- ▶ Перед утилізацією виробу хладагент, що міститься в ньому, необхідно зібрати у відповідний резервуар для його подальшої утилізації або повторного використання згідно з приписами.



Обережно!
Загроза матеріальних збитків при обмерзанні!

Всмоктування хладагента створює сильне охолодження пластинчатого теплообмінника внутрішнього блоку, що може спричинити обмерзання пластинчатого теплообмінника з боку води системи опалення.

- ▶ Спорожніть внутрішній блок з боку води системи опалення, щоб уникнути пошкодження.
- ▶ Стежте за тим, щоб впродовж відсмоктування хладагенту пластинчатий теплообмінник з боку води системи опалення мав достатній потік.

- ▶ Переконайтеся, що утилізацію хладагента виконує кваліфікований спеціаліст.

15 Сервісна служба

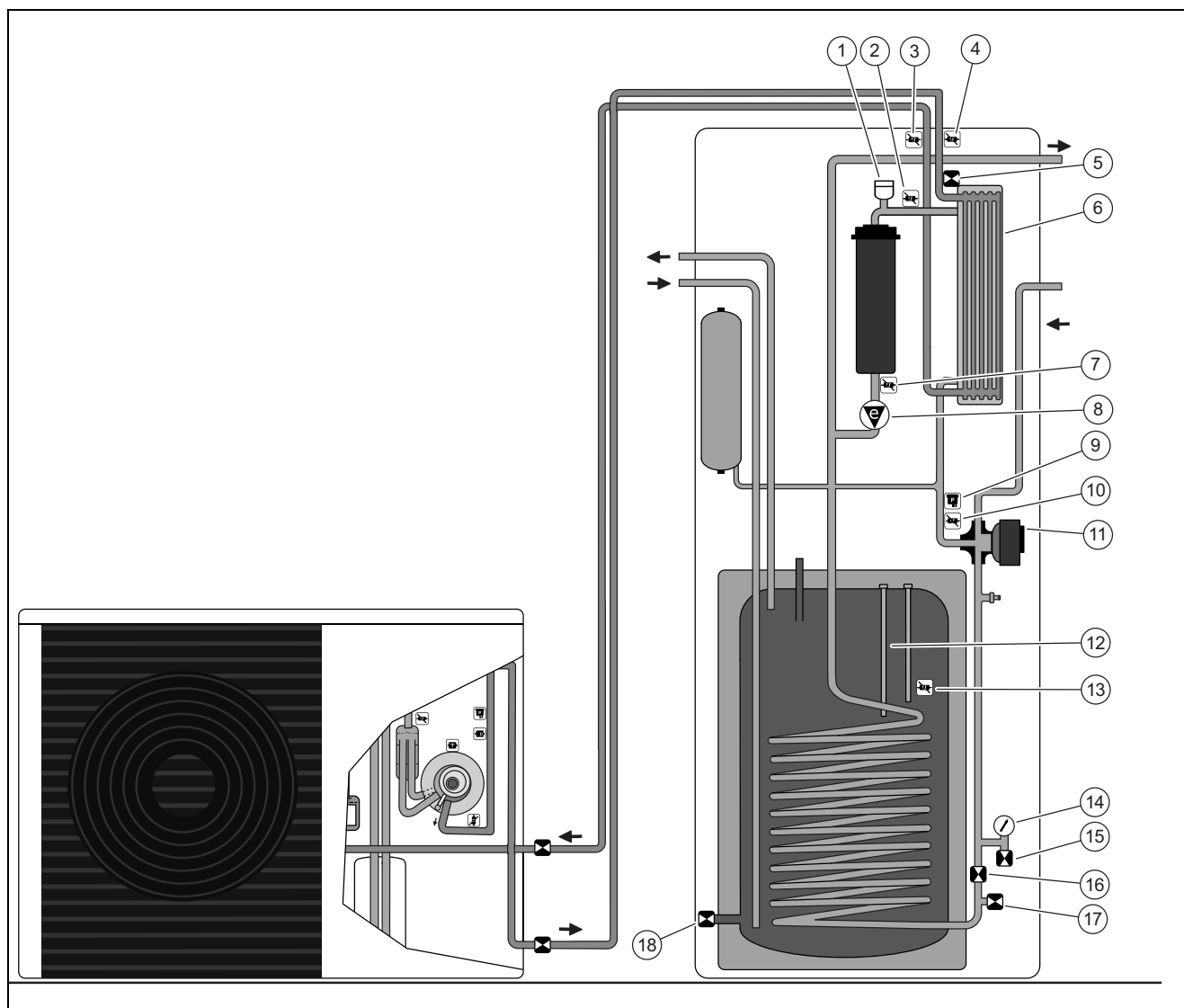
Сфера застосування: Україна

Безкоштовна інформаційна телефонна лінія по Україні

Гаряча лінія: 0800 501 805

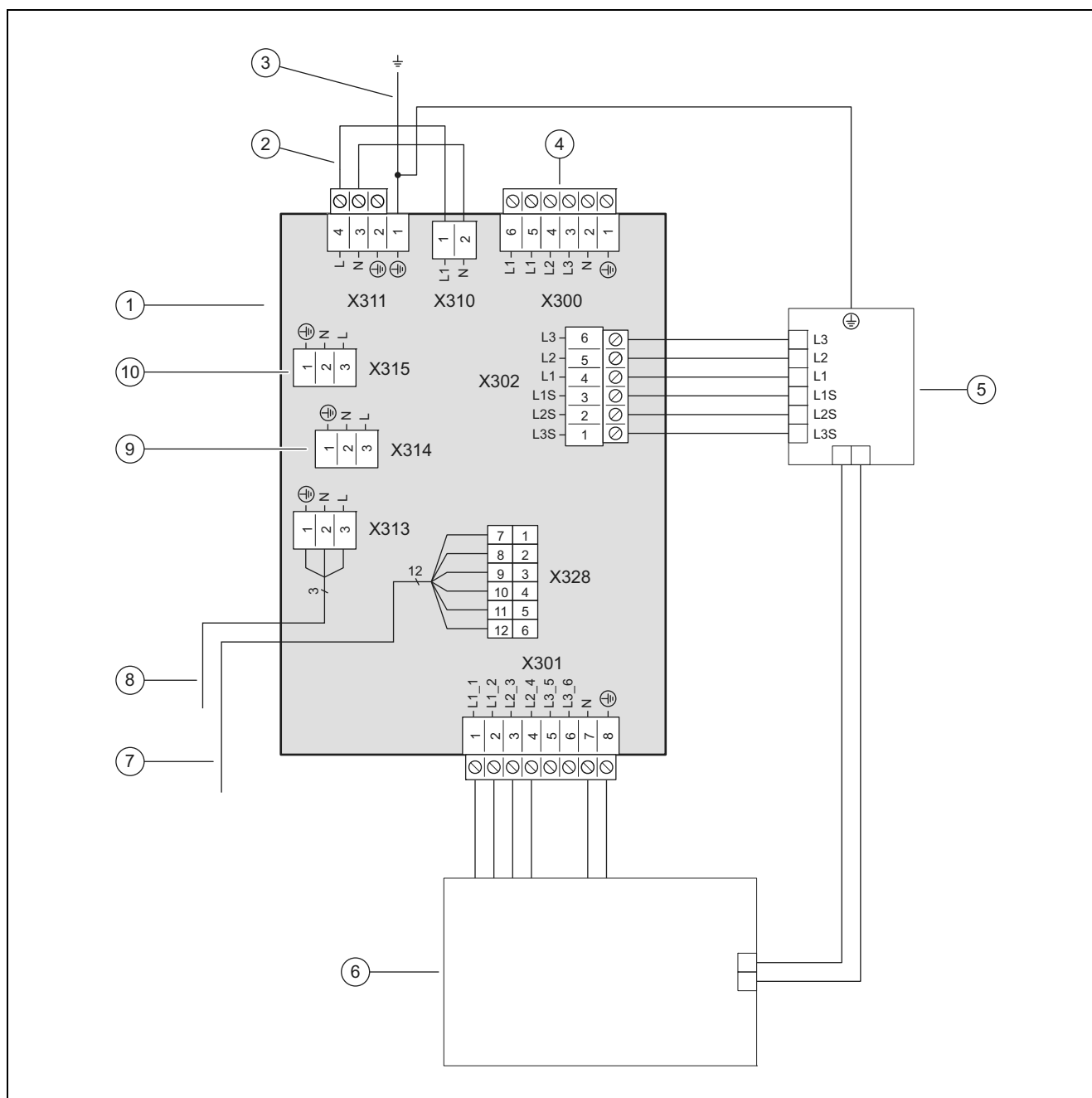
Додаток

A Схема роботи



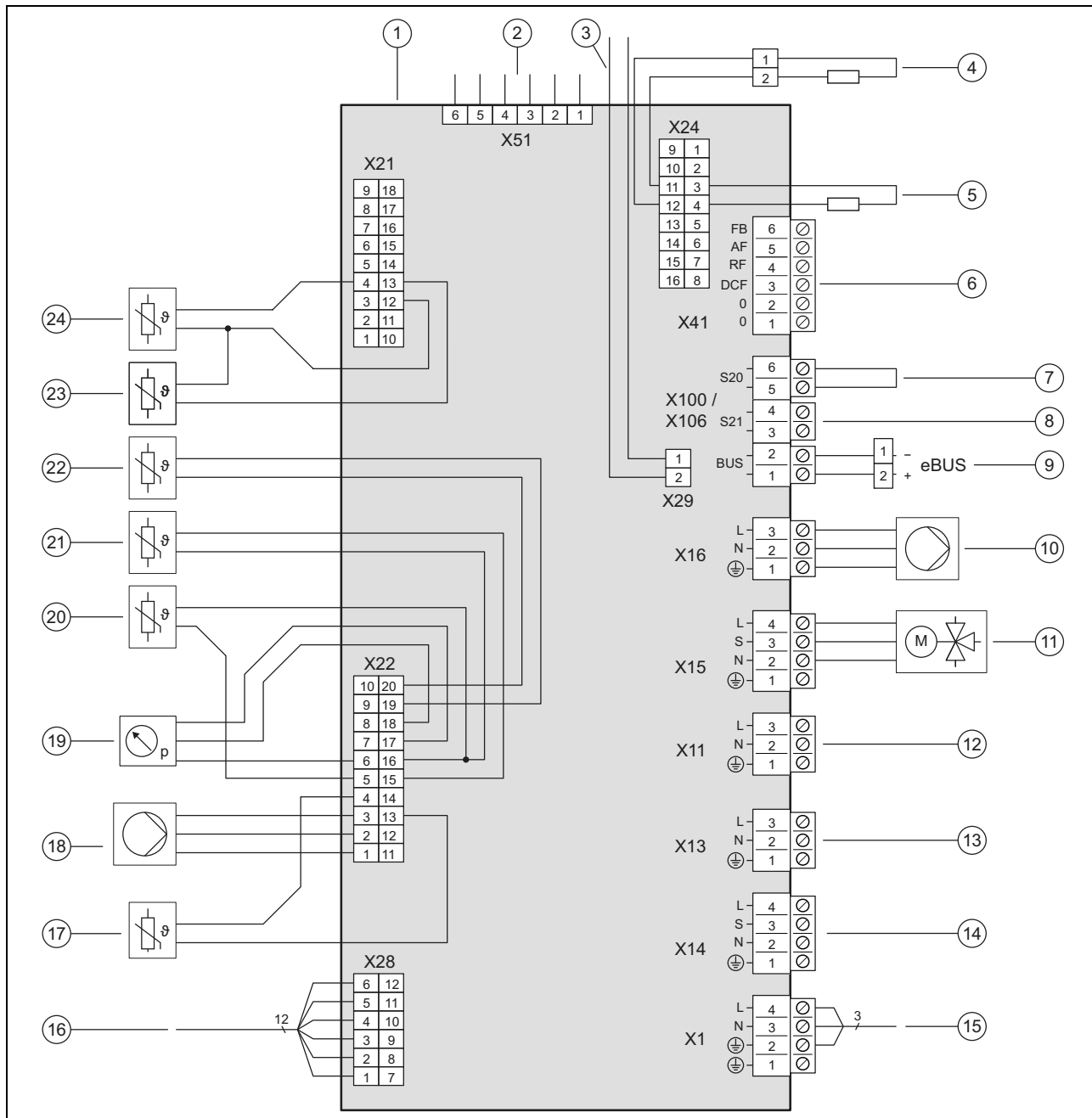
- | | | | |
|---|---|----|---|
| 1 | Швидкодіючий пристрій видалення повітря | 10 | Датчик температури зворотної лінії опалювального контуру, ТТ610 |
| 2 | Датчик температури лінії подачі, вихід, зріджувач, ТТ620 | 11 | Пріоритетний клапан |
| 3 | Датчик температури контуру хладагенту на виході конденсатора (рідкий), ТТ135 | 12 | Магнієвий захисний анод |
| 4 | Датчик температури контуру хладагенту на вході конденсатора (пароподібний), ТТ125 | 13 | Датчик температури накопичувача, ТТ665 |
| 5 | Спорожнювальний кран, трубопровід гарячого газу, контур хладагенту | 14 | Манометр |
| 6 | Теплообмінник (зріджувач) | 15 | Наповнювальний та спорожнювальний кран |
| 7 | Датчик температури лінії подачі нагрівального елемента, ТТ650 | 16 | Спорожнювальний та промивний кран |
| 8 | Високопродуктивний насос | 17 | Спорожнювальний кран |
| 9 | Датчик тиску опалювального контуру | 18 | Мембранний розширювальний бак додаткове опаленн |

В Схема електричних з'єднань



- | | | | |
|---|---|----|---|
| 1 | Підключення до мережі плати | 5 | [X302] запобіжний обмежувач температури |
| 2 | При простому енергоживленні: встановіть перемичку 230 В між X311 і X310; при подвійному енергоживленні: встановіть перемичку для X311 через підключення 230 В | 6 | [X301] додатковий нагрів |
| 3 | фіксоване з'єднання запобіжного провода до корпусу | 7 | [X328] обмін даними з платою регулятора |
| 4 | [X300] підключення електроживлення | 8 | [X313] електроживлення плати регулятора |
| | | 9 | [X314] Електроживлення додаткового VR 70/VR 71 |
| | | 10 | [X315] Вихід 230В, потужність підключення макс. 4А (додатковий анод паразитних струмів) |

С Плата регулятора

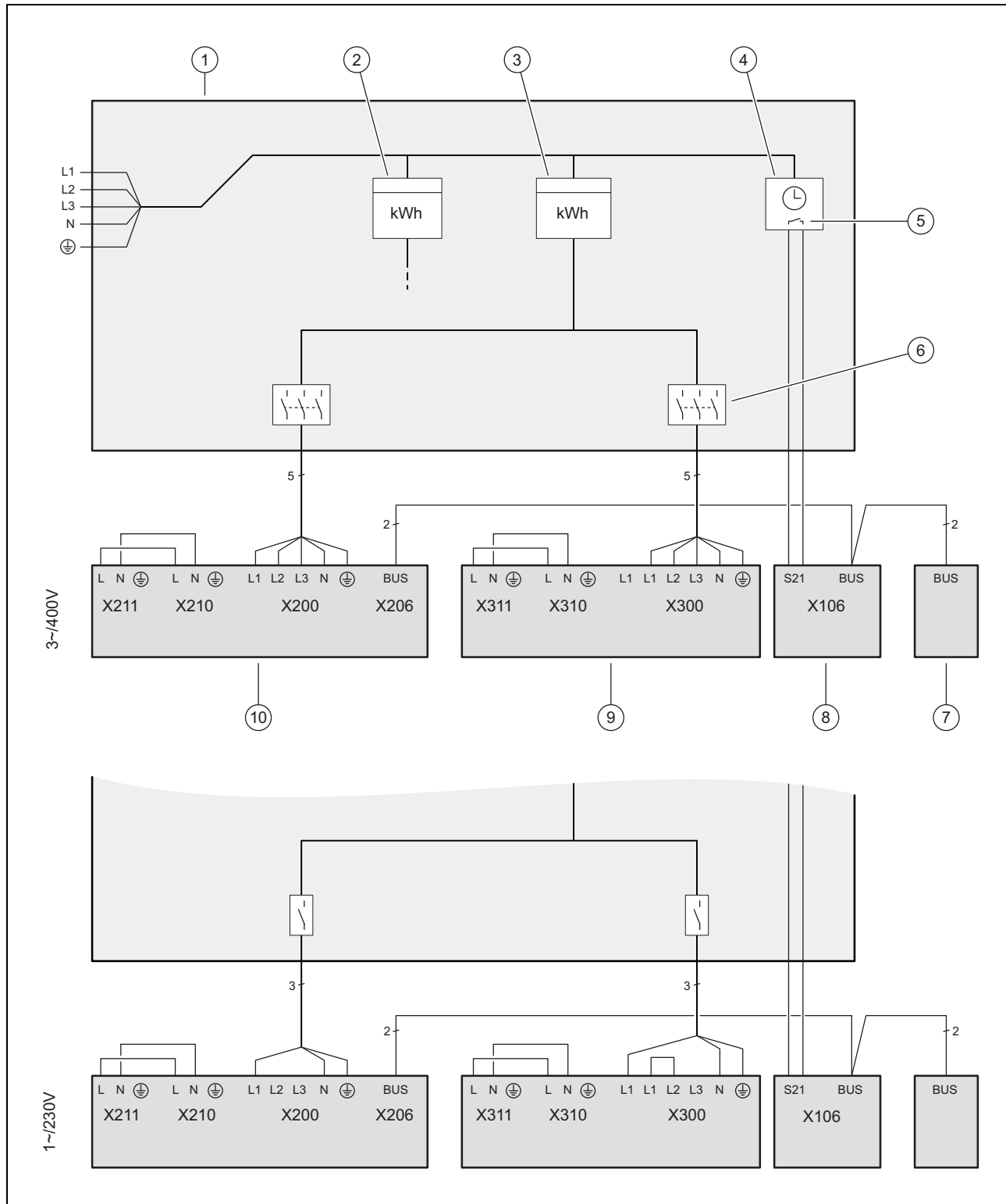


- | | | | |
|----|--|----|---|
| 1 | Плата регулятора | 12 | [X11] багатофункціональний вихід 2: циркуляційний насос гарячої води |
| 2 | [X51] торцевий роз'єм дисплея | 13 | [X13] багатофункціональний вихід 1 |
| 3 | [X29] Підключення шини eBUS вбудованого регулятора системи | 14 | [X14] багатофункціональний вихід: зовнішній додатковий нагрів / зовнішній пріоритетний клапан |
| 4 | [X24] кодуючий резистор 3 | 15 | [X1] Електропостачання 230 В, плата регулятора |
| 5 | [X24] кодуючий резистор 2 | 16 | [X28] обмін даними з платою підключення до мережі |
| 6 | [X41] торцевий роз'єм (зовнішній датчик температури, DCF, системний датчик температури, багатофункціональний вхід) | 17 | [X22] датчик температури лінії подачі, нагрівальний елемент |
| 7 | [X106/S20] термостат максимальної температури | 18 | [X22] сигнал опалювального насосу |
| 8 | [X106/S21] контакт ЕП | 19 | [X22] датчик тиску |
| 9 | [X106/BUS] Підключення шини eBUS (зовнішній модуль, VRC 700, VR 70 / VR 71) | 20 | [X22] датчик температури лінії подачі, контур будівлі |
| 10 | [X16] внутрішній опалювальний насос | 21 | [X22] датчик температури зворотної лінії, контур будівлі |
| 11 | [X15] внутрішній пріоритетний клапан опалювального контуру/завантаження накопичувача | | |

Додаток

22	[X22] датчик температури накопичувача гарячої води	24	[X21] датчик температури входу конденсатора
23	[X21] датчик температури виходу конденсатора (випуск EEV)		

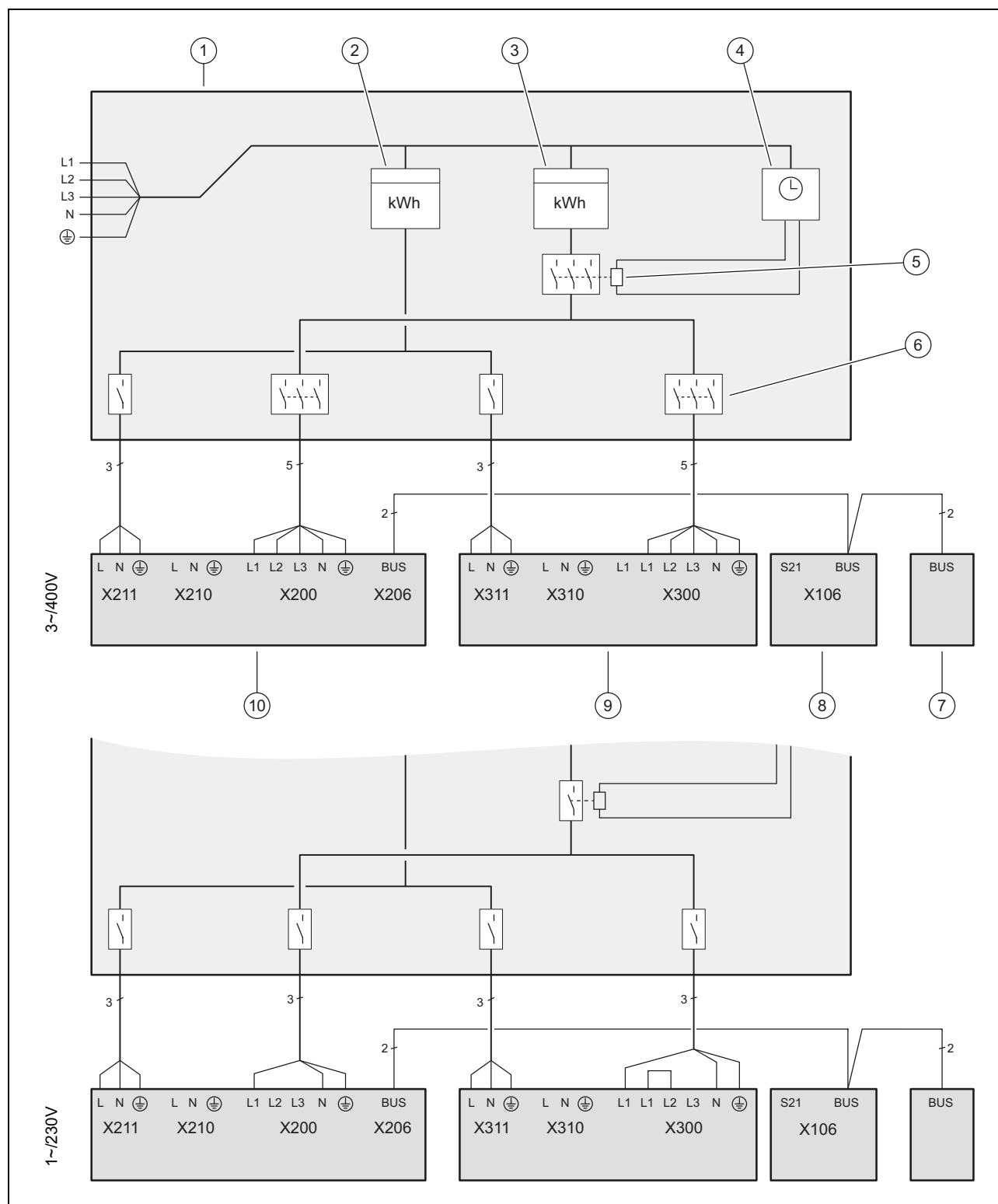
D Схема підключень для блокування підприємства з енергопостачання, відключення через підключення S21



1	короб лічильника / запобіжників	4	приймач централізованого управління
2	Побутовий лічильник струму	5	Безпотенційний контакт замикання, для керування S21, для функції блокування підприємства з енергопостачання
3	Лічильник струму теплового насоса		

- | | | | |
|---|---|----|--|
| 6 | Вимикач (лінійний захисний автомат, запобіжник) | 9 | Внутрішній блок, плата підключення до мережі |
| 7 | Регулятор системи | 10 | Зовнішній модуль, плата INSTALLER BOARD |
| 8 | Внутрішній блок, плата регулятора | | |

Е Схема підключень для блокування підприємства з енергопостачання, відключення через контактор роз'єднання



- | | | | |
|---|-----------------------------------|---|---|
| 1 | короб лічильника / запобіжників | 4 | приймач централізованого управління |
| 2 | Побутовий лічильник струму | 5 | Контактор роз'єднання, для функції блокування підприємства з енергопостачання |
| 3 | Лічильник струму теплового насоса | | |

Додаток

6	Вимикач (лінійний захисний автомат, запобіжник)	9	Внутрішній блок, плата підключення до мережі
7	Регулятор системи	10	Зовнішній модуль, плата INSTALLER BOARD
8	Внутрішній блок, плата регулятора		

F Огляд рівня спеціаліста

Рівень налаштування	Значення		Одиниця	Значення кроку, вибір, пояснення	Заводське налаштування	Налаштування
	мін.	макс.				
Рівень спеціаліста →						
ввести маркування	00	99		1 (код рівня спеціаліста FHW 17)	00	
Рівень спеціаліста → Список помилок →						
F.XX – F.XX ¹⁾	поточне значення					
Рівень спеціаліста → Меню перевірки → Статистика →						
Компресор, год.	поточне значення		год			
Компресор, запуски	поточне значення					
Насос будівлі, год.	поточне значення		год			
Насос буд., запуски	поточне значення					
4-ход.клапан, год.	поточне значення		год			
4-ход.клапан, перем	поточне значення					
Вентилятор 1: год.	поточне значення		год			
Вент-р 1: запуски	поточне значення					
Вентилятор 2: год.	поточне значення		год			
Запуск вентил. 2	поточне значення					
EEV, кроки	поточне значення					
Перем.,ос.пер.кл.ГВП	поточне значення					
Заг.спож.струму, ТЕН	поточне значення		кВтгод			
Роб. години, ТЕН	поточне значення		год			
Перемикачі, ТЕН	поточне значення					
Кільк.процес.вм.	поточне значення					
Рівень спеціаліста → Меню перевірки → Програма перевірок →						
P.04 Режим опалення				Вибір		
P.06 Видал.повітря з конт. будівлі				Вибір		
P.11 Режим охолодження				Вибір		
P.12 Усунення обмерзан.				Вибір		
P.27 ТЕН				Вибір		
P.29 Високий тиск				Вибір		
Рівень спеціаліста → Меню перевірки → Тест дтчк/вик.прист →						
T.0.17 Вентилятор 1	0	100	%	5	0	
T.0.18 Вентилятор 2	0	100	%	5	0	
T.0.19 Ванни конденсату, опалення	Вимк.	Ввімк.		ввімк, вимк		
T.0.20 4-ходовий клапан	Вимк.	Ввімк.		ввімк, вимк		
T.0.21 Положення: EEV	0	100	%	5	0	
T.0.23 Нагрівальна спіраль компресора	Вимк.	Ввімк.		ввімк, вимк		
¹⁾ Див. огляд кодів помилок: списки помилок є і можуть видалятися лише тоді, коли виникли помилки.						

Рівень налаштування	Значення		Одиниця	Значення кроку, вибір, пояснення	Заводське налаштування	Налаштування
	мін.	макс.				
T.0.48 Темп. повітря	-40	90	°C	0,1		
T.0.55 Темп-ра на виході компресора	-40	135	°C	0,1		
T.0.56 Т-ра на вході компресора	-40	90	°C	0,1		
T.0.57 Температура Вихід EEV	-40	90	°C			
T.0.63 Високий тиск	0	42,5	бар (abs)	0,1		
T.0.67 Реле висок. тиску	Вимк.	Ввімк.		ввімк, вимк		
T.0.85 Температура випаровування	-40	90	°C	0,1		
T.0.86 Температура конденсату	-40	70	°C	0,1		
T.0.87 Задане значення перегрівання	-40	90	K	0,1		
T.0.88 Фактичне значення перегрівання	-40	90	K	0,1 до 20 K - нормальні робочі параметри		
T.0.89 Задане значення Переохолодження	-40	90	K	0,1		
T.0.90 Фактичне значення переохолодження	-40	90	K	0,1		
T.0.93 Частота обертання компресора	0	120	Оберт(и)	1		
T.0.123 Термовимикач Виход компресора	Вимк.	Ввімк.		ввімк, вимк		
T.1.01 Насос контур.будів. потужність	0	100	%	5, вимк.	Вимк.	
T.1.02 Основ.перемик. клапан: ГВП	Опалення	Вихід гарячої води		Опалення, приготування гарячої води	Опалення	
T.1.40 Темп-ра лінії подачі	-40	90	°C	0,1		
T.1.41 Темп-ра зворот.лінії	-40	90	°C	0,1		
T.1.42 Контур будівлі: тиск	0	3	бар	0,1		
T.1.43 Контур будівлі: витрата	0	4000	л/ч	1		
T.1.44 Т-ра накопичувача	-40	90	°C	0,1		
T.1.46 Блок.контакт S20	замкнений	розімкнений		замкнений, розімкнений	замкнений	
T.1.59 Температура Вихід конденсатора	-40	90	°C	0,1		
T.1.69 Зовнішня темп-ра	-40	90	°C	0,1		
T.1.70 Темп-ра в системі	-40	90	°C	0,1		
T.1.71 Статус DCF	поточне значення			DCF-сигнал відсутній DCF-сигнал перевіряється DCF-сигнал дійсний		
T.1.72 Блок.контакт S21	замкнений	розімкнений		замкнений, розімкнений	розімкнений	
T.1.119 Багатофункц.вихід	Вимк.	Ввімк.		Вимк., Ввімк.	Вимк.	
T.1.124 Зах. тепл. реле ТЕН	замкнений	розімкнений		замкнений, розімкнений	замкнений	
T.1.125 Багатофункц.вихід	поточне значення					
T.1.126 Багатофункц.вихід	Вимк.	Ввімк.		Вимк., Ввімк.	Вимк.	
T.1.127 Багатофункц.вихід	Вимк.	Ввімк.		Вимк., Ввімк.	Вимк.	
Рівень спеціаліста → Конфігурація →						
Мова	Поточна мова			Вибір мов	02 English	
¹⁾ Див. огляд кодів помилок: списки помилок є і можуть видалятися лише тоді, коли виникли помилки.						

Додаток

Рівень налаштування	Значення		Одиниця	Значення кроку, вибір, пояснення	Заводське налаштування	Налаштування
	мін.	макс.				
Контактні дані → Телефон	телефон			0 - 9		
Реле МА				Сигнал помилки зовн.нагрівальний елемент гаряча вода 3 витр.тепл. ні		
Запуск компресора з	-999	9	°мін	1	-60	
Компр. почин.охол.	0	999	°мін	1	60	
Гістерезис компр.	3	15	К	дійсно для режиму нагрівання: 1	7	
Макс.залишк.напір	200	1100	мбар	10	1100	
Режим роботи ГВП	0 = ECO	1= нормал.		0, 1	0	
макс.трив.часу блок.	0	9	год	1	5	
Час блок. скидання → Час блок.після вкл. електроживл.	0	120	хв	1	0	
Діап.потужності ТЕН	зовнішній	9	кВт	5 кВт і 7 кВт: 230 В і 400 В: 1-6: 1 кВт – 6 кВт 12 кВт 230 В: 1-6: 1 кВт – 6 кВт 12 кВт 400 В: 1-9: 1 кВт – 9 кВт	6 або 9	
Обмеж.струму компр.				VWL 58/5 IS + VWL 78/5 IS: 13 - 16 A VWL 128/5 IS: 20 - 25 A		
Безш. режим компр.	40	60	%	1	40	
М'яка модул.	Вимк.	Ввімк.		Вимк., Ввімк.	Ввімк.	
лише для виробів з охолодженням: Технол.охолоджен.	ні	активне охолодження		немає, активне охолодження	ні	
Версія ПЗ	поточне значення плати регулятора (внутрішній блок теплового насоса xxxx, зовнішній модуль теплового насоса xxxx) і індикація (AI xxxx)			xxxx.xx.xx		
Рівень спеціаліста → Скинути →						
Статистика → Очистити статистику?				Так, Ні	ні	
Статистика → Скинути помилку?				Так, Ні	ні	
Заводські настройки → Відновити заводські настройки				Так, Ні	ні	
Рівень спеціаліста → Вкл.помічник зі вст. →						
Мова				Вибір мов	02 English	
Регул.сист. доступ.?	так	ні		так, ні		
Підк.до мєр.Нагр.єл.	230V	400V				
1) Див. огляд кодів помилок: списки помилок є і можуть видалятися лише тоді, коли виникли помилки.						

Рівень налаштування	Значення		Одиниця	Значення кроку, вибір, пояснення	Заводське налаштування	Налаштування
	мін.	макс.				
Діап.потужності ТЕН	зовнішній	9	кВт	5 кВт і 7 кВт: 230 В і 400 В: 1-6: 1 кВт – 6 кВт 12 кВт 230 В: 1-6: 1 кВт – 6 кВт 12 кВт 400 В: 1-9: 1 кВт – 9 кВт	6 або 9	
Технол.охолоджен.	немає охолодження	активне охолодження				
Обмеж.струму компр.	13	25	А	1 5 – 7 кВт: 13 – 16 А 12 кВт: 20 – 25 А		
Реле МА				ні, сигнал помилки, зовн. нагрівальний елемент, 3-ход. клапан ГВ	ні	
Прогр.перевір.: Видал.повітря з конт. будівлі	так	ні		так, ні	ні	
Контактні дані Телефон	телефон			0 - 9	порожній	
Закрити помічник зі встановлення?				Так, назад		

¹⁾ Див. огляд кодів помилок: списки помилок є і можуть видалятися лише тоді, коли виникли помилки.

G Коди стану

Statuscode	Значення
S.34 Режим опалення: захист від замерз.	Якщо виміряна зовнішня температура опускається нижче XX °С, температура лінії подачі та зворотної лінії опалювального контуру контролюється. Якщо різниця температур перевищує встановлене значення, насос і компресор запускаються без запиту тепла.
S.100 Готовність	Запит опалення або охолодження відсутній. Режим очікування 0: зовнішній модуль. Режим очікування 1: внутрішній блок
S.101 Опалення: відключ. компресора	Запит опалення виконаний, запит регулятора системи завершено, а дефіцит тепла компенсовано. Компресор вимикається.
S.102 Опалення: компресор заблокований	Компресор заблокований для режиму опалення, оскільки тепловий насос знаходиться за експлуатаційними межами.
S.103 Опалення: запуск	Перевіряються умови запуску компресора в режимі опалення. Запускаються наступні виконавчі пристрої для режиму опалення.
S.104 Опалення: Компресор активний	Компресор працює, щоб виконати запит опалення.
S.107 Опалення: вибіг	Запит опалення виконаний, компресор вимикається. Насос і вентилятор продовжують працювати за інерцією.
S.111 Охолодження: відкл. компресора	Запит охолодження виконаний, запит регулятора системи завершено. Компресор вимикається.
S.112 Охолодження: ком-р заблокований	Компресор заблокований для режиму охолодження, оскільки тепловий насос знаходиться за експлуатаційними межами.
S.113 Охолодження: за-ск компрес.режимі	Перевіряються умови запуску компресора в режимі охолодження. Запускаються наступні виконавчі пристрої для режиму охолодження.
S.114 Охолодження: компресор активний	Компресор працює, щоб виконати запит охолодження.
S.117 Охолодження: вибіг компрес. режимі	Запит охолодження виконаний, компресор вимикається. Насос і вентилятор продовжують працювати за інерцією.
S.125 Опалення: ТЕН активний	Нагрівальний елемент використовується в режимі опалення.
S.132 ГВП: компр-р заблоков.	Компресор заблокований для режиму приготування гарячої води, оскільки тепловий насос знаходиться за експлуатаційними межами.
S.133 ГВП: запуск	Перевіряються умови запуску компресора в режимі приготування гарячої води. Запускаються наступні виконавчі пристрої для режиму приготування гарячої води.

Додаток

Statuscode	Значення
S.134 ГВП: Компресор активний	Компресор працює, щоб виконати запит гарячої води.
S.135 ГВП: ТЕН активний	Нагрівальний елемент використовується в режимі приготування гарячої води.
S.137 ГВП: вибіг	Запит гарячої води виконаний, компресор вимикається. Насос і вентилятор продовжують працювати за інерцією.
S.141 Опалення: відключ. ТЕН	Запит опалення виконаний, нагрівальний елемент вимикається.
S.142 Опалення: ТЕН заблоковано	Нагрівальний елемент заблокований для режиму опалення.
S.151 ГВП: вимкнення ТЕН	Запит гарячої води виконаний, нагрівальний елемент вимикається.
S.152 ГВП: ТЕН заблокований	Нагрівальний елемент заблокований для режиму приготування гарячої води.
S.173 Час блокування підпр-ємс.енергопостачання	Постачання мережевого живлення перервано підприємством з енергопостачання. У конфігурації встановлюється максимальний час блокування.
S.202 Програма перевірок: Видалення повітря Контур будів.активн.	Насос контуру будівлі циклічно керується поперемінно в режимі опалення та режимі приготування гарячої води.
S.203 Тест вик.пристр.акт.	Виконується перевірка датчиків та виконавчих пристроїв.
S.212 Пом-ка під'єднання: Регулятор не розпізнано	Регулятор системи вже розпізнаний, але з'єднання було перервано. Перевірте приєднання шини eBUS до регулятора системи. Експлуатація можлива лише з додатковими функціями теплового насоса.
S.240 Ком.масло надт.хол., занадто н.т-ра ззов.	Вмикається опалення компресора. Прилад не переходить в режим експлуатації.
S.252 Вентиляційн.блок 1: вентилятор заблок.	Якщо швидкість обертів вентилятора становить 0 об/хв, тепловий насос вимикається на 15 хвилин, а потім знову вмикається. Якщо вентилятор не працює після чотирьох невдалих спроб перезапуску, тепловий насос вимикається, і з'являється повідомлення про помилку F.718 .
S.255 Вентиляційн.блок 1: т-ра повітря на вході надто висока	Компресор не запускається, оскільки зовнішня температура у вентиляторі перевищує експлуатаційні межі. Режим опалення: > 43 °С. Режим приготування гарячої води: > 43 °С. Режим охолодження: > 46 °С.
S.256 Вентиляційн.блок 1: т-ра повітр.на виході надто низька	Компресор не запускається, оскільки зовнішня температура у вентиляторі нижче експлуатаційних меж. Режим опалення: < -20 °С. Режим приготування гарячої води: < -20 °С. Режим охолодження: < 15 °С.
S.260 Вентиляційн.блок 2: вентил.заблоковано	Якщо швидкість обертів вентилятора становить 0 об/хв, тепловий насос вимикається на 15 хвилин, а потім знову вмикається. Якщо вентилятор не працює після чотирьох невдалих спроб перезапуску, тепловий насос вимикається, і з'являється повідомлення про помилку F.785 .
S.272 Контур будівлі: обмеження залишк. напору акти-вне	Досягнуто нижчу конфігурацію налаштованого залишкового напору.
S.273 Контур будівлі: т-ра лінії подачі надто низька	Температура лінії подачі, виміряна у контурі будівлі, знаходиться нижче експлуатаційних меж.
S.275 Контур будівлі: витрата над.низька	Несправність насоса контуру будівлі. Всі приймачі системи опалення закриті. Витрата замала для вимірювання датчиком об'ємної витрати (< 120 л/год). Специфічні мінімальні об'ємні витрати нижче мінімального значення. Перевірте прохідність фільтра. Перевірте запірні крани і термостатичні клапани. Перевірте мінімальну витрату 35 % від номінальної об'ємної витрати. Перевірте функціональність насоса контуру будівлі.
S.276 Контур будівлі: блок.контакт S20 розімкнений	Контакт S20 на головній платі теплового насоса відкритий. Неправильне налаштування термостата максимальної температури. Датчик температури лінії подачі (тепловий насос, газовий опалювальний прилад, датчик системи) вимірює значення з негативним відхиленням. Налаштуйте максимальну температуру лінії подачі для прямого опалювального контуру за допомогою регулятора системи (звертайте увагу на верхню межу відключення опалювального приладу). Відрегулюйте налаштоване значення термостата максимальної температури. Перевірити значення датчиків
S.277 Контур будівлі: збій насосу	Якщо насос контуру будівлі неактивний, тепловий насос вимикається на 10 хвилин, а потім знову вмикається. Якщо насос контуру будівлі не працює після трьох невдалих спроб перезапуску, тепловий насос вимикається, і з'являється повідомлення про помилку F.788 .
S.280 Помилка перетвор.: компресор	Двигун компресора або проводка несправні.
S.281 Помилка перетвор.: напруга мережі	Наявна перенапруга або недостатня напруга.
S.282 Помилка перетвор.: перегрівання	Якщо охолодження перетворювача недостатнє, тепловий насос вимикається на одну годину, а потім знову запускається. Якщо охолодження після трьох невдалих спроб перезапуску недостатнє, тепловий насос вимикається, і з'являється повідомлення про помилку F.819 .

Statuscode	Значення
S.283 Час розморожування занадто довгий	Якщо розморожування триває довше 15 хвилин, тепловий насос перезапускається. Якщо час розморожування недостатній після 3 невдалих спроб перезапуску, тепловий насос вимикається, і з'являється повідомлення про помилку F.741 . ► Перевірте, чи достатня теплова енергія з контуру будівлі.
S.284 Темпер. лінії подачі Розмор.надто низьке	При опусканні температури лінії подачі нижче 5°C знову запускається тепловий насос. Якщо температура лінії подачі недостатня після 3 невдалих спроб перезапуску, тепловий насос вимикається, і з'являється повідомлення про помилку F.741 . ► Перевірте, чи достатня теплова енергія з контуру будівлі.
S.285 Темп. на виході компресора занижка	Температура компресора на виході надто низька
S.286 Темпер. гаряч. газів Вимикач відкритий	Якщо температура гарячого газу перевищує 119 °C +5K, тепловий насос вимикається на одну годину, а потім знову запускається. Якщо температура гарячого газу не знизилася після 3 невдалих спроб перезапуску, тепловий насос вимикається, і з'являється повідомлення про помилку F.823 .
S.287 Вентилятор 1: вітер	Вентилятор перед запуском обертається з частотою обертів 50 об/хв або більше. Причиною може бути сильний зовнішній вітер.
S.288 Вентилятор 2: вітер	Вентилятор перед запуском обертається з частотою обертів 50 об/хв або більше. Причиною може бути сильний зовнішній вітер.
S.289 Обмеження струму активне	Знижується споживання струму зовнішнього модуля, зменшується частота обертів компресора. Робочий струм компресора перевищує обмеження, встановлене в конфігурації. (для приладів 3 кВт, 5 кВт, 7 кВт: <16 A; для приладів 10 кВт, 12 кВт: <25 A)
S.290 Затримка увімкнення активна	Затримка увімкнення компресора активна.
S.302 Реле високого тиску розімкнуте	Якщо тиск у контурі хладагенту перевищує експлуатаційні межі, тепловий насос вимикається на 15 хвилин, а потім знову вмикається. Якщо після чотирьох невдалих спроб перезапуску тиск залишається занадто високим, з'являється повідомлення про помилку F.731 .
S.303 Т-ра на виході компрес.надто вис.	Значення виходять за експлуатаційні межі. Тепловий насос перезапускається.
S.304 Т-ра випаровування надто низька	Значення виходять за експлуатаційні межі. Тепловий насос перезапускається.
S.305 Т-ра конденсату надто низька	Значення виходять за експлуатаційні межі. Тепловий насос перезапускається.
S.306 Т-ра випаровування надто висока	Значення виходять за експлуатаційні межі. Тепловий насос перезапускається.
S.308 Т-ра конденсату надто висока	Значення виходять за експлуатаційні межі. Тепловий насос перезапускається.
S.312 Контур будівлі: т-ра зворот.лінії надто низька	Температура зворотної лінії в контурі будівлі надто низька для запуску компресора. Опалення: температура зворотної лінії < 5 °C. Охолодження: температура зворотної лінії < 10 °C. Опалення: перевірте функціональність 4-ходового перемикального клапана.
S.314 Контур будівлі: т-ра зворот.лінії надто висока	Температура зворотної лінії в контурі будівлі надто висока для запуску компресора. Опалення: температура зворотної лінії > 56 °C. Охолодження: температура зворотної лінії > 35 °C. Охолодження: перевірте функціональність 4-ходового перемикального клапана. Перевірте датчики.
S.351 ТЕН: т-ра лінії подачі надто висока	Температура лінії подачі на нагрівальному елементі надто висока. Температура лінії подачі > 75 °C. Тепловий насос вимикається.
S.516 Розмороз. активне	Тепловий насос розморожує теплообмінник зовнішнього модулю. Режим опалення перервано. Максимальний час розморожування становить 16 хвилин.
S.575 Перетворювач: внутрішня помилка	Існує внутрішня помилка електроніки на платі інвертора зовнішнього модуля. При трикратному виникненні з'являється повідомлення про помилку F.752.
S.581 Помилка з'єдн.: перетворювач не розпізнаний	Помилка зв'язку між перетворювачем та платою зовнішнього модуля. Після трикратного виникнення з'являється повідомлення про помилку F.753.
S.590 Помилка: неправ. полож. 4-х клапана	4-ходовий перемикальний клапан не пересувається однозначно в положення опалення або охолодження.

Н Повідомлення про необхідність технічного обслуговування

Код	Значення	Причина	Усунення
M.23	Стан анода паразитних струмів	– Анод паразитних струмів не розпізнано	– За потреби контроль обриву кабелю
M.32	Контур будівлі: низький тиск	– Втрата тиску в контурі будівлі внаслідок течі або шару повітря – Несправність датчика тиску контуру будівлі	– Перевірити герметичність контуру будівлі, долити воду системи опалення та видалити повітря – Перевірити роз'єми на платі та джгуті проводки, перевірити правильність роботи датчика тиску, за необхідності замінити датчик тиску
M.200	Контур будівлі 2: Низький тиск	– Втрата тиску в контурі будівлі внаслідок течі або шару повітря – Несправність датчика тиску контуру будівлі	– Перевірити герметичність контуру будівлі, долити воду системи опалення та видалити повітря – Перевірити роз'єми на платі та джгуті проводки, перевірити правильність роботи датчика тиску, за необхідності замінити датчик тиску
M.201	Помилка датчика: Темп. накопичувача	– Датчик температури накопичувача несправний	– Перевірити роз'єми на платі та джгуті проводки, перевірити правильність роботи датчика, за необхідності замінити датчик
M.202	Помилка датчика: Темп. системи	– Датчик температури системи несправний	– Перевірити роз'єми на платі та джгуті проводки, перевірити правильність роботи датчика, за необхідності замінити датчик
M.203	Помилка під'єднан: дисплей не розпізн.	– Дисплей несправний – Дисплей не підключений	– Перевірити штекерний контакт на платі та на джгуті проводки – За потреби замінити дисплей

I Режим забезпечення комфорту

Код	Значення	Опис	Усунення
200	Помилка датчика: темпер. на вході	Експлуатація з наявним і функціональним зовнішнім датчиком температури все ще можлива	Заміна датчика входу повітря

J Коды помилки

У разі випадкових збоїв в роботі, причиною яких є деталі контуру охолодження, зверніться до сервісної служби.

Код	Значення	Причина	Усунення
F.022	Тиск води надто низький	– Втрата тиску в контурі будівлі внаслідок течі або шару повітря – Несправність датчика тиску контуру будівлі	– Перевірити герметичність контуру будівлі – Долити воду, видалити повітря – Перевірити штекерний контакт на платі та на джгуті проводки – Перевірити коректну роботу датчика тиску – Замінити датчик тиску
F.042	Помилка: кодуючий резистор	– Кодуючий резистор пошкоджений або не встановлений	– Перевірте, чи правильно встановлений кодуючий резистор, і за потреби замінити.
F.073	Помилка датчика: тиск в контурі буд.	– Датчик не підключений або вхід датчика замкнений накоротко	– Перевірити датчик та за потреби замінити – Замінити джгут проводки
F.514	Помилка датч.:т-ра на вході компресора	– Датчик не підключений або вхід датчика замкнений накоротко	– Перевірити датчик та за потреби замінити – Замінити джгут проводки

Код	Значення	Причина	Усунення
F.517	Помилка датч.:т-ра на виході компрес.	– Датчик не підключений або вхід датчика замкнений накоротко	– Перевірити датчик та за потреби замінити – Замінити джгут проводки
F.519	Помилка датч.:т-ра звор.лін.конт.будів.	– Датчик не підключений або вхід датчика замкнений накоротко	– Перевірити датчик та за потреби замінити – Замінити джгут проводки
F.520	Помилка датч.:т-ра лін.подач.кон.будів.	– Датчик не підключений або вхід датчика замкнений накоротко	– Перевірити датчик та за потреби замінити – Замінити джгут проводки
F.526	Помил. датч.: темп. Вихід EEV	– Датчик не підключений або вхід датчика замкнений накоротко	– Перевірити датчик та за потреби замінити – Замінити джгут проводки
F.546	Помилка датчика: високий тиск	– Датчик не підключений або замкнений накоротко	– Перевірити датчик (наприклад, за допомогою мультиметра) та за потреби замінити – Замінити джгут проводки
F.582	Помилка ЕРК	– EEV неправильно підключений або обрив кабелю котушки	– Перевірити штекерне з'єднання і за потреби замінити котушку EEV
F.585	Помил. датч.: темп. Вихід конденсатора	– Датчик не підключений або вхід датчика замкнений накоротко	– Перевірити датчик та за потреби замінити – Замінити джгут проводки
F.718	Вентиляційн.блок 1: вентилятор заблок.	– Немає сигналу підтвердження про обертання вентилятора	– Перевірити шлях повітря, за необхідності усунути блокування
F.729	Темп. на виході компресора занижка	– Температура на виході компресора довше 10 хвилин нижче 0 °С або температура на виході компресора нижче -10 °С, хоча тепловий насос знаходиться у експлуатаційних межах.	– Перевірка датчика високого тиску – Перевірка функціональності EEV – Перевірка датчика температури виходу конденсатора (переохолодження) – Перевірити, чи знаходиться 4-ходовий перемикальний клапан відповідно у проміжному положенні – Перевірка кількості хладагента на предмет переповнення
F.731	Реле високого тиску розімкн.	– Тиск хладагенту надто високий. Вбудоване реле високого тиску у зовнішньому модулі спрацьовує при 41,5 бар (g) або 42,5 бар (abs) – Недостатній вихід енергії через зріджувач	– Видалення повітря з контуру будівлі – Замала об'ємна витрата через зношення регулятора однієї кімнати для підлогового опалення – Перевірити прохідність наявного фільтра бруду – Витрата хладагенту надто мала (наприклад, несправність електронного розширювального клапана, 4-ходовий перемикальний клапан заблокований механічно, фільтр засмітився). Повідомте в сервісну службу. – Режим охолодження: перевірити вентиляційний блок на забруднення – Перевірити перемикач високого тиску і датчик високого тиску

Додаток

Код	Значення	Причина	Усунення
F.732	Т-ра на виход.компр. надто висока	<p>Температура компресора на виході перевищує 130 °С:</p> <ul style="list-style-type: none"> – Вихід за експлуатаційні межі – EEV не працює або відкривається неправильно – Замала кількість холодоагента (часте розморожування у результаті дуже низьких температур випаровування) 	<ul style="list-style-type: none"> – Перевірити датчик компресора на вході і виході – Перевірити датчик температури випуску конденсатора (ТТ135) – Перевірити EEV (EEV просувається до кінцевого упору? скористайтеся випробуванням виконавчих/контрольних приладів) – Перевірити кількість хладагенту (див. технічні характеристики) – Виконати перевірку на герметичність – Перевірити, чи відкриті запірні клапани на зовнішньому модулі.
F.733	Т-ра випаровування надто низька	<ul style="list-style-type: none"> – занижений потік повітря через теплообмінник зовнішнього модуля (режим опалення) спричиняє низький внесок енергії у контур джерела тепла (режим опалення) або контур будівлі (режим охолодження) – Замала кількість хладагенту 	<ul style="list-style-type: none"> – Перевірити термостатичні клапани в контурі будівлі (за наявності) на придатність для режиму охолодження (перевірити об'ємну витрату у режимі охолодження) – Перевірити вентиляційний блок на забруднення – Перевірити EEV (EEV просувається до кінцевого упору? скористайтеся випробуванням виконавчих/контрольних приладів) – Перевірити датчик компресора на вході – Перевірити кількість хладагенту
F.734	Т-ра конденсату надто низька	<ul style="list-style-type: none"> – Температура в опалювальному контурі надто низька, за експлуатаційними межами – Замало хладагенту 	<ul style="list-style-type: none"> – Перевірити EEV (EEV просувається до кінцевого упору? скористайтеся випробуванням виконавчих/контрольних приладів) – Перевірити датчик компресора на вході – Перевірити кількість хладагенту (див. технічні характеристики) – Перевірити, чи 4-ходовий перемикальний клапан знаходиться у проміжному положенні і неправильно перемикається – Перевірка датчика високого тиску – Перевірка датчика тиску у опалювальному контурі
F.735	Т-ра випаровування надто висока	<ul style="list-style-type: none"> – Температура в екологічному контурі (режим опалення) або контурі будівлі (режим охолодження) надто висока для роботи компресора – Живлення від стороннього тепла у контурі джерела тепла зависоке, через підвищену частоту обертання вентилятора 	<ul style="list-style-type: none"> – Перевірити температуру в системі – Перевірка кількості хладагенту на предмет переповнення – Перевірити EEV (EEV просувається до кінцевого упору? скористайтеся випробуванням виконавчих/контрольних приладів) – Перевірити датчик для температури випаровування (залежно від положення 4-ходового перемикального клапана) – Перевірити об'ємну витрату у режимі охолодження – Перевірка об'ємного потоку повітря у режимі опалення

Код	Значення	Причина	Усунення
F.737	Т-ра конденсату надто висока	<ul style="list-style-type: none"> – Температура в контурі джерела тепла (режим охолодження) або контурі будівлі (режим опалення) надто висока для роботи компресора – підведення стороннього тепла до контуру будівлі. – Контур хладагенту переповнений – замала витрата у контурі будівлі 	<ul style="list-style-type: none"> – Зменшити або перервати надходження сторонньої енергії – Перевірити знеліднювач (нагрівається незважаючи на «Вимк.» у випробуванні виконавчих/контрольних приладів?) – Перевірити EEV (EEV просувається до кінцевого упору? скористайтеся випробуванням виконавчих/контрольних приладів) – Перевірити датчик на випуску компресора, датчик температури випуску конденсатора (ТТ135) та датчик високого тиску – Перевірка кількості хладагента на предмет переповнення – Перевірити, чи відкриті запірні клапани на зовнішньому модулі. – Перевірити об'ємний потік повітря у режимі охолодження щодо достатньої витрати – Перевірити опалювальний насос – Перевірити витрату контуру будівлі
F.741	Контур будівлі: т-ра зворот.лін.надто низ.	<ul style="list-style-type: none"> – Під час розмороження температура зворотної лінії опускається нижче 13 °С 	<ul style="list-style-type: none"> – Забезпечте мінімальний об'єм установки, за потреби із встановленням накопичувача зворотної лінії ряду – Повідомлення про помилку відображається, доки температура зворотної лінії піднімається вище 20 °С. – Активувати електричне додаткове опалення на панелі управління виробу та на регуляторі системи, щоб підвищити температуру зворотної лінії. Компресор під час повідомлення про помилку заблокований.
F.752	Помилка: перетворювач	<ul style="list-style-type: none"> – внутрішня помилка електроніки на платі інвертора – Напруга мережі за межами 70 В – 282 В 	<ul style="list-style-type: none"> – Перевірити відсутність пошкоджень кабелю підключення до мережі та трубопроводу підключення компресора Штекери повинні чутно зафіксуватися. – Перевірити кабель – Перевірити напругу мережі Напруга живлення повинна становити від 195 В до 253 В. – Перевірити фази – За потреби замінити перетворювач
F.753	Помилка з'єднання: перетвор. не розпізн	<ul style="list-style-type: none"> – Помилка зв'язку між перетворювачем та платою регулятора зовнішнього модуля 	<ul style="list-style-type: none"> – Перевірити відсутність пошкоджень та надійність посадки джгута проводки і штекерного з'єднання і за потреби замінити їх – Перевірити перетворювач, керуючи запобіжним реле компресора – Зчитати призначені параметри перетворювача та перевірити, чи відображаються значення

Додаток

Код	Значення	Причина	Усунення
F.755	Помилка: неправ. полож. 4-х клапана	<ul style="list-style-type: none"> - Неправильне положення 4-ходового перемикального клапана. Якщо у режимі опалення температура лінії подачі менша, ніж температура зворотної лінії у контурі будівлі. - Датчик температури у контурі джерела тепла EEV показує неправильну температуру. 	<ul style="list-style-type: none"> - Перевірити 4-ходовий перемикальний клапан (наявне чутне перемикання? скористайтеся випробуванням виконавчих/контрольних приладів) - Перевірити правильне розташування котушки на 4-ходовому клапані - Перевірити джгут проводки і штекерне з'єднання - Перевірити датчик температури у контурі джерела тепла EEV
F.774	Помилка датчика: Темп. впускн.отв.	<ul style="list-style-type: none"> - Датчик не підключений або вхід датчика замкнений накоротко 	<ul style="list-style-type: none"> - Перевірити датчик та за потреби замінити - Замінити джгут проводки
F.785	Вентиляційн.блок 2: вентилятор заблок.	<ul style="list-style-type: none"> - Немає сигналу підтвердження про обертання вентилятора 	<ul style="list-style-type: none"> - Перевірити шлях повітря, за необхідності усунути блокування
F.788	Контур будівлі: збій насосу	<ul style="list-style-type: none"> - Електроніка високопродуктивного насоса виявила помилку (напр., холостий хід, блокування, вихід напруги за верхню або нижню межу) і тимчасово вимкнулася. 	<ul style="list-style-type: none"> - Вимкнути знеструмлений тепловий насос щонайменше на 30 с - Перевірте штекерний контакт на платі - Перевірити роботу насоса - Видалення повітря з контуру будівлі - Перевірити прохідність наявного фільтра бруду
F.817	Помилка перетвор.: компресор	<ul style="list-style-type: none"> - Несправність компресора (наприклад, коротке замикання) - Несправність перетворювача - Провід підключення до компресора пошкоджений або не закріплений 	<ul style="list-style-type: none"> - Виміряти опір обмотки у компресорі - Виміряти напругу перетворювача на виході між 3 фазами, (значення повинно бути > 1 kΩ) - Перевірити джгут проводки і штекерне з'єднання
F.818	Помилка перетвор.: напруга мережі	<ul style="list-style-type: none"> - Невідповідна мережна напруга для роботи перетворювача - Відключення підприємством з енергопостачання 	<ul style="list-style-type: none"> - Виміряти мережну напругу та за необхідності виправити Напруга живлення повинна становити від 195 В до 253 В.
F.819	Помилка перетвор.: перегрівання	<ul style="list-style-type: none"> - Внутрішнє перегрівання перетворювача 	<ul style="list-style-type: none"> - Залишити перетворювач охолонути і перезапустити виріб - Перевірити повітряний тракт перетворювача - Перевірити роботу вентилятора - Перевищено максимальну навколишню температуру зовнішнього модуля 46 °С.
F.820	Помилка з'єднання: насос контур. буд.	<ul style="list-style-type: none"> - Насос не подає сигнал до теплового насоса 	<ul style="list-style-type: none"> - Перевірити кабель на насосі на дефекти та за потреби замінити - Замінити насос
F.821	Помил. датч.: темп. Лін.подачі нагр.ел.	<ul style="list-style-type: none"> - Датчик не підключений або вхід датчика замкнений накоротко - Обидва датчики температури лінії подачі у тепловому насосі несправні 	<ul style="list-style-type: none"> - Перевірити датчик та за потреби замінити - Замінити джгут проводки

Код	Значення	Причина	Усунення
F.823	Темпер. гаряч. газів Вимикач відкритий	<ul style="list-style-type: none"> – Термостат нагрітого газу вимикає тепловий насос, коли температура в контурі хладагенту стає завищеною. Після завершення часу очікування відбувається ще одна спроба запуску теплового насосу. Після третьої невдалої спроби запуску поспіль виводиться повідомлення про помилку. – Температура контуру хладагенту макс.: 130 °C – Час очікування: 5 хв. (після першого вимкнення) – Час очікування: 30 хв. (після другого та третього вимкнення) – Скидання лічильника помилок за наступних умов: <ul style="list-style-type: none"> – Запит тепла без завчасного вимкнення – 60 хв. нормального режиму роботи 	<ul style="list-style-type: none"> – Перевірити EEV – За потреби замінити фільтр для бруду у контурі охолодження
F.825	Помил. датч.: темп. Вхід конденсатора	<ul style="list-style-type: none"> – Контур хладагенту датчика температури (пароподібний) не підключений або вхід датчика замкнений накоротко 	<ul style="list-style-type: none"> – Перевірити датчик і кабель та за потреби замінити
F.1100	ТЕН: Зах. темп.реле розімкн.	<p>Запобіжний обмежувач температури додаткового електричного нагріву відкритий через:</p> <ul style="list-style-type: none"> – замалу об'ємну витрату або повітря в контурі будівлі; – роботу ТЕН із незаповненим контуром будівлі; – Робота ТЕН за температури лінії подачі понад 95 °C активує плавкий запобіжник запобіжного обмежувача температури та вимагає його заміни – підведення стороннього тепла до контуру будівлі. 	<ul style="list-style-type: none"> – Перевірити циркуляцію в насосі контуру будівлі – За необхідності відкрити запірний кран – Заміна запобіжного обмежувача температури – Зменшити або перервати надходження сторонньої енергії – Перевірити прохідність наявного фільтра бруду
F.1117	Компресор: обрив фази	<ul style="list-style-type: none"> – Несправність запобіжника – Неправильне електричне підключення – занадто низька напруга мережі – Електроживлення компресора/низького тарифу не підключене – Перекриття підприємством з електропостачання понад трьох годин 	<ul style="list-style-type: none"> – Перевірити запобіжник – Перевірка електричних підключень – Перевірити напругу на електричному підключенні теплового насоса – Час блокування EVU скоротився до трьох секунд
F.1120	ТЕН: обрив фази	<ul style="list-style-type: none"> – Несправність додаткового електричного нагріву – Погано затягнуті електричні підключення – Занадто низька мережева напруга 	<ul style="list-style-type: none"> – Перевірити додатковий електричний нагрів і його електроживлення – Перевірити електричні підключення – Виміряти напругу на електричному підключенні додаткового електричного нагріву
F.9998	Помилка під'єднання: тепловий насос	<ul style="list-style-type: none"> – Кабель eBUS не підключений або підключений неправильно – Зовнішній модуль без живлення 	<ul style="list-style-type: none"> – Перевірити сполучний провід між платою для підключення до мережі та платою регулятора на внутрішньому блоці і зовнішньому модулі

Додаток

К Додатковий нагрів 5,4 кВт

Дійсно для виробів з потужністю опалення 5 кВт та 7 кВт

Внутрішнє регулювання рівнів потужності	Споживана потужність	Настроюване значення
0	0,0 кВт	
1	0,9 кВт	1 кВт
2	1,1 кВт	
3	1,7 кВт	
4	2,0 кВт	2 кВт
5	2,8 кВт	3 кВт
6	3,7 кВт	4 кВт
7	4,5 кВт	5 кВт
8	5,4 кВт	6 кВт

L Додатковий нагрів 8,54 кВт при 230 В

Дійсно для виробів з потужністю опалення 12 кВт


Внутрішнє регулювання рівнів потужності при 230 В	Споживана потужність	Настроюване значення
0	0,0 кВт	
1	0,7 кВт	1 кВт
2	1,2 кВт	
3	1,8 кВт	2 кВт
4	2,2 кВт	3 кВт
5	3,2 кВт	
6	3,8 кВт	4 кВт
7	4,7 кВт	5 кВт
8	5,4 кВт	6 кВт

M Додатковий нагрів 8,54 кВт при 400 В

Дійсно для виробів з потужністю опалення 12 кВт

Внутрішнє регулювання рівнів потужності при 400 В	Споживана потужність	Настроюване значення
0	0,0 кВт	
1	0,7 кВт	1 кВт
2	1,2 кВт	
3	1,8 кВт	2 кВт
4	2,3 кВт	
5	3,0 кВт	3 кВт
6	3,9 кВт	4 кВт
7	4,7 кВт	5 кВт
8	5,6 кВт	6 кВт
9	6,2 кВт	
10	7,0 кВт	7 кВт
11	7,9 кВт	8 кВт
12	8,5 кВт	9 кВт

N Роботи з огляду та технічного обслуговування

#	Роботи з технічного обслуговування	Інтервал	
1	Перевірка попереднього тиску в розширювальному баку	Щорічно	45
2	Перевірка та заміна магнісного захисного анода	Щорічно	46
3	Промивка накопичувача гарячої води	За необхідності, не рідше, ніж кожні 2 роки	
4	Перевірте легкість ходу пріоритетного клапана (візуально/на слух)	Щорічно	
5	Перевірте контур хладагенту, видаліть іржу та мастило	Щорічно	
6	Перевірте електричну розподільчу коробку, видаліть пил з вентиляційних отворів	Щорічно	
7	Перевірте віброамортизатор на лінії хладагента	Щорічно	

O Параметри, датчики температури, контур охолодження

Датчики: ТТ125, ТТ135, ТТ610

Температура (°C)	Опір (Ом)
-40	327344
-35	237193
-30	173657
-25	128410
-20	95862
-15	72222
-10	54892
-5	42073
0	32510
5	25316
10	19862
15	15694
20	12486
25	10000
30	8060
35	6535
40	5330
45	4372
50	3605
55	2989
60	2490
65	2084
70	1753
75	1481
80	1256
85	1070
90	916
95	786
100	678
105	586
110	509
115	443
120	387
125	339

Додаток

Температура (°C)	Опір (Ом)
130	298
135	263
140	232
145	206
150	183
155	163

P Параметри, внутрішні датчики температури, гідравлічна система

Датчики: ТТ620 ТТ650

Температура (°C)	Опір (Ом)
0	33400
5	25902
10	20247
15	15950
20	12657
25	10115
30	8138
35	6589
40	5367
45	4398
50	3624
55	3002
60	2500
65	2092
70	1759
75	1486
80	1260
85	1074
90	918
95	788
100	680
105	588
110	510

Q Параметри, внутрішні датчики температури VR10, температура в накопичувачі

Температура (°C)	Опір (Ом)
-40	88130
-35	64710
-30	47770
-25	35440
-20	26460
-15	19900
-10	15090
-5	11520
0	8870
5	6890

Температура (°C)	Опір (Ом)
10	5390
15	4240
20	3375
25	2700
30	2172
35	1758
40	1432
45	1173
50	966
55	800
60	667
65	558
70	470
75	397
80	338
85	288
90	248
95	213
100	185
105	160
110	139
115	122
120	107
125	94
130	83
135	73
140	65
145	58
150	51

R Параметри зовнішнього датчика температури VRC DCF

Температура (°C)	Опір (Ом)
-25	2167
-20	2067
-15	1976
-10	1862
-5	1745
0	1619
5	1494
10	1387
15	1246
20	1128
25	1020
30	920
35	831
40	740

S Технічні характеристики



Вказівка

Наступні характеристики потужності є дійсними тільки для нових виробів з чистими теплообмінниками.

Технічні характеристики – загальні

	VWL 58/5 IS	VWL 78/5 IS	VWL 128/5 IS
Габарити виробу, ширина	595 мм	595 мм	595 мм
Габарити виробу, висоту	1 880 мм	1 880 мм	1 880 мм
Габарити виробу, глибина	693 мм	693 мм	693 мм
Вага, без упаковки	158 кг	159 кг	160 кг
Вага, в готовому до експлуатації стані	365 кг	367 кг	369 кг
Виміряна напруга	230 В (+10%/-15%), 50 Гц, 1~/N/PE	230 В (+10%/-15%), 50 Гц, 1~/N/PE	230 В (+10%/-15%), 50 Гц, 1~/N/PE
Виміряна напруга	400 В (+10%/-15%), 50 Гц, 3~/N/PE	400 В (+10%/-15%), 50 Гц, 3~/N/PE	400 В (+10%/-15%), 50 Гц, 3~/N/PE
Виміряна потужність, максимум	5,4 кВт	5,4 кВт	8,8 кВт
Вимірний струм, максимум	23,50 А (230 В), 14,50 А (400 В)	23,50 А (230 В) 14,50 А (400 В)	23,50 А (230 В), 14,00 А (400 В)
Ступінь захисту	IP 10B	IP 10B	IP 10B
Категорія перенапруження	II	II	II
Тип запобіжника, характеристика С, інертний, з переключенням трьох контактів (переривання трьох кабелів підключення до мережі за один етап)	прокладіть згідно з обраними схемами підключення	прокладіть згідно з обраними схемами підключення	прокладіть згідно з обраними схемами підключення
Підключення опалювального контура	G 1"	G 1"	G 1"
Підключення холодної води, гарячої води	G 3/4"	G 3/4"	G 3/4"

Технічні характеристики – опалювальний контур

	VWL 58/5 IS	VWL 78/5 IS	VWL 128/5 IS
Вміст води	16,6 л	17,1 л	17,6 л
Матеріал в опалювальному контурі	Мідь, мідно-цинковий сплав, нержавіюча сталь, етилен-пропилен-дієн-каучук, латунь, залізо	Мідь, мідно-цинковий сплав, нержавіюча сталь, етилен-пропилен-дієн-каучук, латунь, залізо	Мідь, мідно-цинковий сплав, нержавіюча сталь, етилен-пропилен-дієн-каучук, латунь, залізо
Допустима носівна здатність води	без захисту від корозії або замерзання. Пом'якшуйте воду системи опалення при жорсткості води від 3,0 ммоль/л (16,8° dH) згідно з директивою VDI2035, стор. 1.	без захисту від корозії або замерзання. Пом'якшуйте воду системи опалення при жорсткості води від 3,0 ммоль/л (16,8° dH) згідно з директивою VDI2035, стор. 1.	без захисту від корозії або замерзання. Пом'якшуйте воду системи опалення при жорсткості води від 3,0 ммоль/л (16,8° dH) згідно з директивою VDI2035, стор. 1.
Робочий тиск, мін.	0,05 МПа (0,50 бар)	0,05 МПа (0,50 бар)	0,05 МПа (0,50 бар)
Робочий тиск, макс.	0,3 МПа (3,0 бар)	0,3 МПа (3,0 бар)	0,3 МПа (3,0 бар)
Температура лінії подачі в режимі опалення мін.	20 °C	20 °C	20 °C
Температура лінії подачі режим опалення з компресором макс.	55 °C	55 °C	55 °C
Температура лінії подачі режим опалення з додатковим нагрівом макс.	75 °C	75 °C	75 °C

	VWL 58/5 IS	VWL 78/5 IS	VWL 128/5 IS
Мін. температура лінії подачі режиму охолодження	7 °C	7 °C	7 °C
Температура лінії подачі охолодження макс.	25 °C	25 °C	25 °C
Номінальна об'ємна витрата мін. з зовнішнім модулем 3 кВт	0,3 м³/год		
Номінальна об'ємна витрата мін. з зовнішнім модулем 5 кВт	0,4 м³/год		
Номінальна об'ємна витрата мін.		0,55 м³/год	
Номінальна об'ємна витрата мін. з зовнішнім модулем 10 кВт			1,13 м³/год
Номінальна об'ємна витрата мін. з зовнішнім модулем 12 кВт			1,18 м³/год
Номінальна об'ємна витрата ΔТ 5К з зовнішнім модулем 3 кВт	0,54 м³/год		
Номінальна об'ємна витрата ΔТ 5К з зовнішнім модулем 5 кВт	0,79 м³/год		
Номінальна об'ємна витрата ΔТ 5К		1,02 м³/год	
Номінальна об'ємна витрата ΔТ 5К з зовнішнім модулем 10 кВт			1,70 м³/год
Номінальна об'ємна витрата ΔТ 5К з зовнішнім модулем 12 кВт			1,80 м³/год
Номінальна об'ємна витрата ΔТ 8К з зовнішнім модулем 3 кВт	0,3 м³/год		
Номінальна об'ємна витрата ΔТ 8К з зовнішнім модулем 5 кВт	0,4 м³/год		
Номінальна об'ємна витрата ΔТ 8К		0,55 м³/год	
Номінальна об'ємна витрата ΔТ 8К з зовнішнім модулем 10 кВт			1,13 м³/год
Номінальна об'ємна витрата ΔТ 8К з зовнішнім модулем 12 кВт			1,18 м³/год
Залишковий напір ΔТ 5К з зовнішнім модулем 3 кВт	71 кПа (710 мбар)		
Залишковий напір ΔТ 5К з зовнішнім модулем 5 кВт	68 кПа (680 мбар)		
Залишковий напір ΔТ 5К		66 кПа (660 мбар)	
Залишковий напір ΔТ 5К з зовнішнім модулем 10 кВт			54 кПа (540 мбар)
Залишковий напір ΔТ 5К з зовнішнім модулем 12 кВт			51,5 кПа (515,0 мбар)
Залишковий напір ΔТ 8К з зовнішнім модулем 3 кВт	71 кПа (710 мбар)		
Залишковий напір ΔТ 8К з зовнішнім модулем 5 кВт	68 кПа (680 мбар)		
Залишковий напір ΔТ 8К		73 кПа (730 мбар)	
Залишковий напір ΔТ 8К з зовнішнім модулем 10 кВт			82 кПа (820 мбар)
Залишковий напір ΔТ 8К з зовнішнім модулем 12 кВт			81 кПа (810 мбар)
Мін. об'ємна витрата під час постійної роботи в експлуатаційних межах з зовнішнім модулем 3 кВт	0,3 м³/год		
Мін. об'ємна витрата під час постійної роботи в експлуатаційних межах з зовнішнім модулем 5 кВт	0,4 м³/год		

Додаток

	VWL 58/5 IS	VWL 78/5 IS	VWL 128/5 IS
Мін. об'ємна витрата під час постійної роботи в експлуатаційних межах		0,55 м³/год	
Мін. об'ємна витрата під час постійної роботи в експлуатаційних межах з зовнішнім модулем 10 кВт			1,13 м³/год
Мін. об'ємна витрата під час постійної роботи в експлуатаційних межах з зовнішнім модулем 12 кВт			1,18 м³/год
Макс. об'ємна витрата під час постійної роботи в експлуатаційних межах з зовнішнім модулем 3 кВт	0,54 м³/год		
Макс. об'ємна витрата під час постійної роботи в експлуатаційних межах з зовнішнім модулем 5 кВт	0,79 м³/год		
Макс. об'ємна витрата під час постійної роботи в експлуатаційних межах		1,08 м³/год	
Макс. об'ємна витрата під час постійної роботи в експлуатаційних межах з зовнішнім модулем 10 кВт			1,7 м³/год
Макс. об'ємна витрата під час постійної роботи в експлуатаційних межах з зовнішнім модулем 12 кВт			1,8 м³/год
Тип насоса	Високопродуктивний насос	Високопродуктивний насос	Високопродуктивний насос
Коефіцієнт енергетичної ефективності (EEI) насоса	≤0,2	≤0,2	≤0,23

Технічні характеристики – гаряча вода

	VWL 58/5 IS	VWL 78/5 IS	VWL 128/5 IS
Вміст води накопичувача гарячої води	188 л	188 л	188 л
Матеріал накопичувача гарячої води	Сталь, емальована	Сталь, емальована	Сталь, емальована
Робочий тиск, макс.	1,0 МПа (10,0 бар)	1,0 МПа (10,0 бар)	1,0 МПа (10,0 бар)
Температура в накопичувачі через тепловий насос макс.	57 °C	57 °C	57 °C
Температура в накопичувачі через додатковий нагрів макс.	75 °C	75 °C	75 °C
Час прогрівання при заданій температурі накопичувача 53 °C, режим ECO, A7	2,53 год	1,75 год	1,08 год
Споживання потужності під час готовності відповідно до DIN EN 16147 при заданій температурі накопичувача 53 °C та з гістерезисом 7 K, режим ECO, A7	31,3 Вт	31,9 Вт	44,6 Вт
Споживання потужності під час готовності відповідно до DIN EN 16147 при заданій температурі накопичувача 53 °C та з гістерезисом 20 K, режим ECO, A7	19 Вт	22 Вт	26 Вт

	VWL 58/5 IS	VWL 78/5 IS	VWL 128/5 IS
Показник потужності (COP _{dhw}) відповідно до EN 16147 при 53 °C заданої температури накопичувача та 7 K гістерезису, ECO режим, A7	2,45	2,73	2,36
Показник потужності (COP _{dhw}) відповідно до EN 16147 при 53 °C заданої температури накопичувача та 20 K гістерезису, ECO режим, A7	2,51	3,06	2,56

Технічні характеристики – електричні

	VWL 58/5 IS	VWL 78/5 IS	VWL 128/5 IS
Мін. споживання електричної потужності опалювального насоса	2 Вт	2 Вт	3 Вт
Макс. споживання електричної потужності опалювального насоса	60 Вт	60 Вт	100 Вт
Електрична споживана потужність опалювального насоса при A7/35 ΔT 5 K, при зовнішній втраті тиску 250 мбар в опалювальному контурі	20 Вт	20 Вт	40 Вт

Технічні характеристики – контур хладагенту

	VWL 58/5 IS	VWL 78/5 IS	VWL 128/5 IS
Матеріал, трубопровід хладагента	Мідь	Мідь	Мідь
Довжина, лінія хладагента, максимум	25 м	25 м	25 м
Довжина, лінія хладагента, мінімум	3 м	3 м	3 м
Технологія підключення, трубопровід хладагента	Фланцеве з'єднання	Фланцеве з'єднання	Фланцеве з'єднання
Зовнішній діаметр, лінія гарячого газу	1/2 " (12,7 мм)	5/8 " (15,875 мм)	5/8 " (15,875 мм)
Зовнішній діаметр, лінія рідини	1/4 " (6,35 мм)	3/8 " (9,575 мм)	3/8 " (9,575 мм)
Мінімальна товщина стінок, лінія гарячого газу	0,8 мм	0,95 мм	0,95 мм
Мінімальна товщина стінок, лінія рідини	0,8 мм	0,8 мм	0,8 мм
Хладагент, тип	R410A	R410A	R410A
Хладагент, Global Warming Potential (GWP)	2088	2088	2088
Хладагент, об'єм заповнення	1,50 кг	2,39 кг	3,60 кг
Допустимий робочий тиск, максимальний	41,5 бар	41,5 бар	41,5 бар
Компресор, тип конструкції	Роторно-пластинчастий	Роторно-пластинчастий	Роторно-пластинчастий
Компресор, тип мастила	спеціальний складний полівініловий ефір (PVE)	спеціальний складний полівініловий ефір (PVE)	спеціальний складний полівініловий ефір (PVE)
Компресор, регулювання	електронне	електронне	електронне
Припустима різниця висоти між зовнішнім та внутрішнім модулем	≤ 10 м	≤ 10 м	≤ 10 м

Предметний покажчик

Предметний покажчик

L

Live монітор 44

B

Виклик рівня кодів 42

Виклик статистики 42

Виклик, рівень спеціаліста 42

Виклик, статистика 42

Використання

Програми перевірок 42

Використання за призначенням 16

Вимкнення при високому тиску 46

Виріб

Увімкнути 40

Виріб, розподіл, для транспортування 26

Вільний простір для монтажу 25

D

Демонтаж переднього облицювання 27

Додатковий електричний нагрів 41

Додатковий нагрів 34

Документація 19

E

Експлуатаційний стан 44

Електрика 17

Електроживлення 32

Z

Залишковий напір виробу 43

Запасні частини 45

Запобіжний обмежувач температури 20

Запобіжний пристрій від недостатньої кількості води 19

запустити

Помічник зі встановлення 42

Захисне пристосування 16

Захист від замер-ня 19

Захист насоса від блокування 20

I

Інструмент 18

K

Кваліфікація 16

Коди помилки 44

Коди стану 44

Концепція управління 43

M

Маркування CE 22

Меню перевірок 42

Мінімальні відстані 25

Мова 41

Монтаж переднього облицювання 28

Мороз 18

H

Налаштування, температура лінії подачі, режим

опалення 43

наповнення та видалення повітря 39

Напруга 17

Небезпека ошпарювання 18

O

обнулення

Всі параметри 44

Огляд 44

P

Пам'ять помилок 44

Пам'ять помилок, видалення 44

Параметр

Скидання 44

Паспортна табличка 22

Перевірити, вимкнення при високому тиску 46

Перевірка виконавчих пристроїв 42

Перевірка датчика 42

Перевірка електромонтажу 37

Перевірка приводу 42

Перевірка, електромонтаж 37

Перевірка, повідомлення про необхідність технічного

обслуговування 45

Перевірка, сервісне повідомлення 45

Перевірка, тиск заповнення, опалювальна установка 46

Підготовка води системи опалення 38

підготувати

Ремонт 44

Підключення гарячої води 31

Підключення до мережі 32

Підключення опалювального контуру 31

Підключення холодної води 31

Підключення, циркуляційний насос 36

Повідомлення про необхідність технічного обслугову-

вання, перевірка 45

Помічник зі встановлення 41

Перезапуск 42

Помічник зі встановлення, завершення 41

Попередній тиск в розширювальному баку

перевірка 45

Приписи 18

Пробна експлуатація 46

Проводка 36

Програми перевірок

Використання 42

R

Режим забезпечення комфорту 45

Ремонт

підготувати 44

Рівень спеціаліста, виклик 42

Роботи з огляду 45

Роботи з технічного обслуговування 45

S

Сервісне повідомлення, перевірка 45

Сервісний номер, введення 41

Сервісний партнер 44

Символ помилки 42

Спеціаліст 16

Список помилок, очищення 44

Схема 16

T

Телефонний номер спеціаліста 41

Температура гарячої води 18

Температура лінії подачі, налаштування, режим

опалення 43

Технічне обслуговування 44

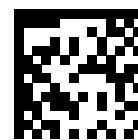
Тиск заповнення

Зчитування 42

Тиск заповнення, перевірка, опалювальна установка 46

Транспортувальні ремені 26, 30

Транспортування	16
Транспортування, розподіл виробу	26
У	
Утилізація упаковки	47
Утилізація, виріб	47
Утилізація, приналежності.....	47
Утилізація, упаковка	47
Ф	
Функція захисту від замерзання	19
Функція сушка бетон.стяжки	
Активування функції сушки бетонної стяжки	37
Х	
Хладагент	18
Ц	
Циркуляційний насос, підключення	36



0020264927_02

0020264927_02 ■ 06.11.2018

Supplier

ДП «Вайллант Група Україна»

вул. Лаврська 16 ■ 01015 м. Київ

Тел. 044 339 9840 ■ Факс. 044 339 9842

Гаряча лінія 0800 501 805

info@vaillant.ua ■ www.vaillant.ua

© These instructions, or parts thereof, are protected by copyright and may be reproduced or distributed only with the manufacturer's written consent.