

VOLANO TERMICO CALDO-FREDDO R/C GB VT

ACCUMULATORI COIBENTATI RIGIDI GREZZI PER ACQUA REFRIGERATA E PER IMPIANTI CALDO-FREDDO



NEW

PRESSIONE	TEMPERATURA
Pmax 6 bar	Tmax -10 / +90 °C



IMPIEGO E INFORMAZIONI TECNICHE

Gli accumulatori con coibentazione rigida e finitura esterna in lamierino zincato e preverniciato, nella versione internamente grezza, sono destinati agli impianti a funzionamento annuale, nei quali in estate vi è necessità di accumulare acqua refrigerata ed in inverno acqua calda di riscaldamento in impianti reversibili caldo-freddo.

Questi accumulatori permettono di migliorare il funzionamento dell'impianto limitando il numero delle accensioni orarie del generatore (sia esso refrigeratore, pompa di calore o generatore convenzionale) e, aumentando l'inerzia termica del circuito, permettendo di ottenere temperature di funzionamento più stabili.

MATERIALI E FINITURE

Acciaio al carbonio verniciato esternamente.

RIVESTIMENTO ESTERNO

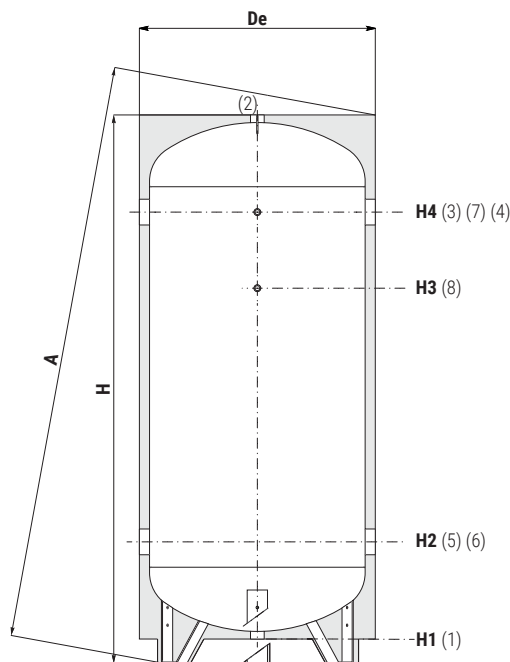
Lamierino zincato preverniciato colore grigio.

COIBENTAZIONE

Coibentazione in poliuretano espanso rigido ad elevato isolamento termico.

GARANZIA

2 anni - Vedi condizioni generali di vendita.



- 1 Scarico totale
- 2 Valvola di sicurezza
- 3-4-5-6 Connessioni all'impianto
- 7-8 Connessione per strumentazione 1/2" Gas F



VOLANO TERMICO CALDO-FREDDO

CLASSE ENERGETICA

Modello _____

CODICE

		CLASSE ENERGETICA
100	3001162310501	C
200	3001162310502	C
300	3001162310503	C
500	3001162310524	C
800	3001162310529	C
1000	3001162310530	C
1500	3001162310527	C
2000	3001162310528	C

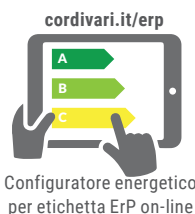
VOLANO TERMICO CALDO-FREDDO

CLASSE ENERGETICA

Modello _____

CODICE

		CLASSE ENERGETICA
800	3001162310525	B
1000	3001162310526	B



CORDIVARI Lab

TÜV Rheinland Energie und Umwelt GmbH dichiara che le procedure di testing e il laboratorio della Cordivari sono qualificati per l'esecuzione in conformità alla norma EN 15332 indicata dalla direttiva ErP Ecodesign



Modello	Peso [Kg]	Volume [litri]	De	H	A	H1	H2	H3	H4	1 2	5 - 6 - 3 - 4	7 - 8
100	32	101	460	1006	1017	73	287	592	792	1"1/4	1"1/2	1/2"
200	53	190	510	1407	1415	68	297	927	1177	1"1/4	1"1/2	1/2"
300	67	292	610	1518	1529	129	404	994	1244	1"1/4	2"	1/2"
500	101	501	750	1790	1941	80	400	1200	1450	1"1/4	3"	1/2"
800	147	788	900	2100	2285	80	430	1437	1730	1"1/4	3"	1/2"
1000	170	1034	1000	2166	2386	80	463	1463	1763	1"1/2	3"	1/2"
1500	183	1432	1100	2366	2609	100	471	1681	1981	2"	3"	1/2"
2000	219	1970	1300	2436	2761	100	506	1716	2016	2"	3"	1/2"



Prodotti, progettati e fabbricati in conformità a: P.E.D. Direttiva 2014/68/UE, Art. 4.3 - ErP Ecodesign Direttiva 2009/125/CE