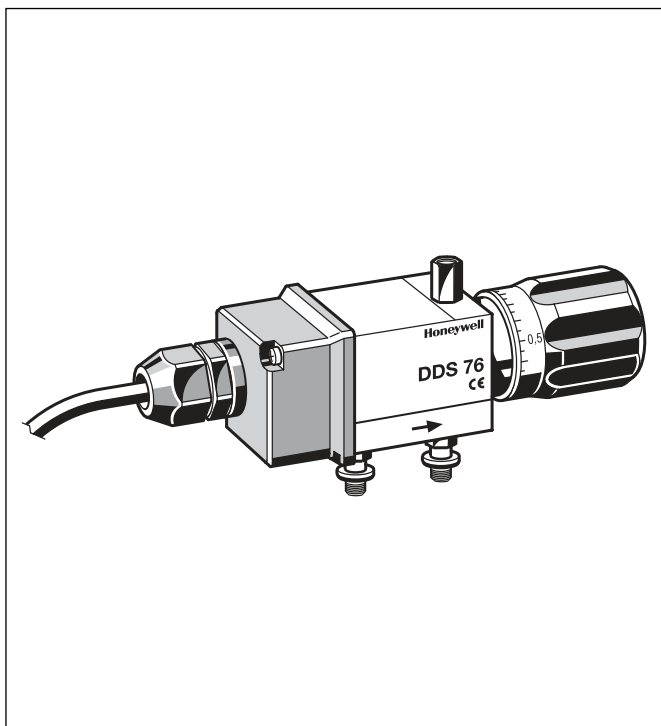


DDS76

Реле перепада давления

СПЕЦИФИКАЦИЯ



Применение

Реле перепада давления DDS76 обеспечивает управление процессом обратной промывки фильтров Honeywell Braukmann серий F76S и F76S-F совместно с приводами автоматической промывки посредством потенциально свободных контактов.

Отличительные особенности

- " Простая настройка перепада давления
- " Простой монтаж
- " Надёжное, испытанное и проверенное изделие

Диапазон применений

Среда Вода
 Диапазон настройки 0.1 ... 1.6 бар
 (заводская настройка 1.0 бар)

Технические данные

Кабель:	1 м, оконцованный
Макс. статическое давление*:	25 бар
Макс. статическое рабочее давление*:	16.0 бар
Максимальная температура рабочей среды:	+ 70 °C
Максимальная температура окружающей среды:	+ 80 °C
Гистерезис микропереключателя:	около 2 %
Нагрузка микропереключателя:	U _{max} = 24 V I _{max} = 0.8 A P _{max} = 19.2 W

Материалы

- Корпус из высококачественного синтетического материала

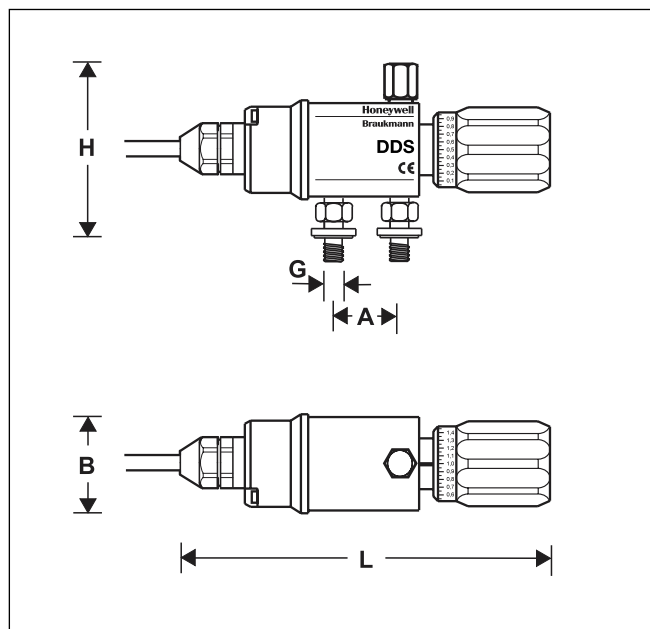
Конструкция

Подходит для :

- Фильтров тонкой очистки F76S совместно с приводом автоматической обратной промывки Z11S
- Фланцевых фильтров тонкой очистки F76S-F совместно с приводом автоматической обратной промывки Z11AS

	для F76S	для F76S-F
DDS76-1/2	1/2" + 3/4"	—
DDS76-1	1" + 1 1/4"	DN 65/80/100
DDS76-1 1/2	1 1/2" + 2"	—

*Бесперебойная работа изделия гарантируется при давления до 16.0бар. Изделие выдерживает давление 25.0 без повреждений, но при этом не гарантируется исполнение функций реле.



Принцип работы

Реле перепада давления DDS76 активирует привод автоматической обратной промывки путём сравнения давления до и после сетки фильтра. Если перепад давления превышает установленное значение, то привод автоматической промывки получает питание через потенциально свободные контакты. Таким образом, процесс обратной промывки выполняется по мере загрязнения фильтра. Это особенно актуально, когда качество подаваемой воды нестабильно.

Соединительный размер R	1/2"	1"	1 1/2"
Масса (кг)	0.9	0.9	0.9
Размеры (мм)			
A	28	33	41
B	44	44	44
H	77	77	77
L	160	160	160
G	G 1/4"	G 1/4"	G 1/4"