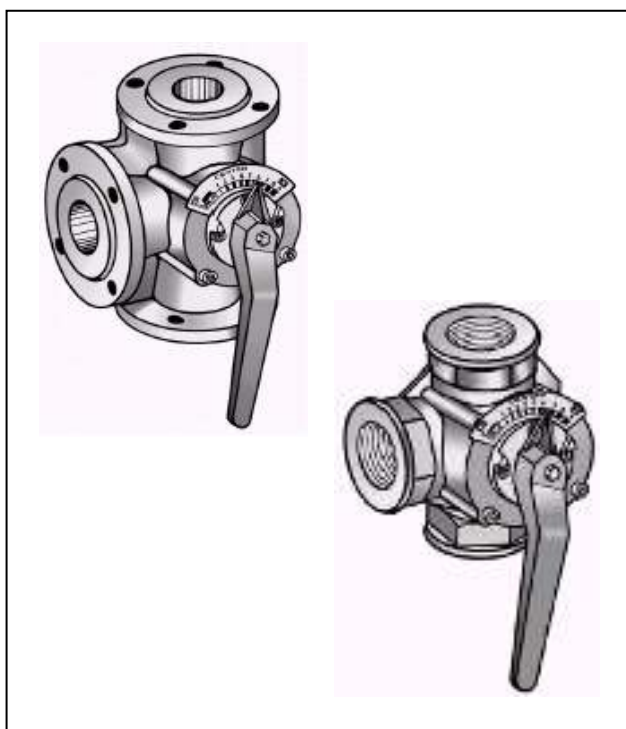


DRxxGMLA / DRxxxGFLA

3-Х ХОДОВЫЕ ПОВОРОТНЫЕ КЛАПАНЫ PN 6

ПАСПОРТ



ПРИМЕНЕНИЕ

Поворотные клапаны серии DRxxGMLA / DRxxxGFLA предназначены для регулирования температуры теплоносителя в отопительных и кондиционерных системах.

Эти клапаны разработаны для точного контроля температуры теплоносителя в смесительном контуре в отопительных и кондиционерных системах.

Его прочная конструкция обеспечивает долгую и точную работу при использовании с приводом M6061.

ОСОБЕННОСТИ

- Хромированные внутренние детали увеличивающие срок службы клапана;
- Оптимизированная характеристика для температурного регулирования теплоносителя;
- Защищен от коррозии и блокировки;
- Обеспечивает надежное крепление для электропривода;
- Понятный индикатор положения;
- Широкий диапазон пропускной способности с подходящими приводами.

СПЕЦИФИКАЦИЯ

Номинальное статическое давление	6 bar, 600kPa
Максимальный перепад давления	Зависит от типа (смотри раздел "Спецификация и заказной номер" на стр. 2)
Утечка	1% от K_{vs}
Присоединение	Внутренняя резьба / фланец в соответствие с DIN 2531 Зависит от типа (смотри раздел "Спецификация и заказной номер" на стр. 2)
Угол поворота	90 °
Внутренняя резьба	8 витков
Уплотнение	Двойное O-образное кольцо
Материал корпуса	чугун
Материал внутренних частей	Хромированный чугун
Теплоноситель / Среда	Отопительная вода в соответствие с VDI 2035 (концентрация кислорода меньше чем 0.2 g/m ³ , pH 8...9.5)
Температура воды в клапане	2 to 130 °C, неконденсирующийся
Вес	Зависит от типа (смотри раздел "Размеры DRxxGMLA (мм)" и Размеры DRxxxGFLA (мм)" на стр. 3)

СПЕЦИФИКАЦИЯ И ЗАКАЗНОЙ НОМЕР

DN	kVS [м³/ч]	Δр max [кПа]	Номинальное усилие [Нм]	Заказной номер Внутр. резьба	Заказной номер Фланц. соедин.	Усилие [Нм] для уменьш. Δр (40 кПа)
15	4,0	100	10	DR15GMLA	–	10
20	6,3	100	10	DR20GMLA	DR20GFLA	10
25	10	100	10	DR25GMLA	DR25GFLA	10
32	16	100	10	DR32GMLA	DR32GFLA	10
40	25	100	20	DR40GMLA	DR40GFLA	10
50	40	100	20	–	DR50GFLA	20
65	63	100	20	–	DR65GFLA	20
80	100	100	30	–	DR80GFLA	20
100	160	100	40	–	DR100GFLA	30
125	250	70	40	–	DR125GFLA	30
150	630	50	40	–	DR150GFLA	40
200	1600	50	40	–	DR200GFLA	40

ПОДХОДЯЩИЕ ПРИВОДЫ

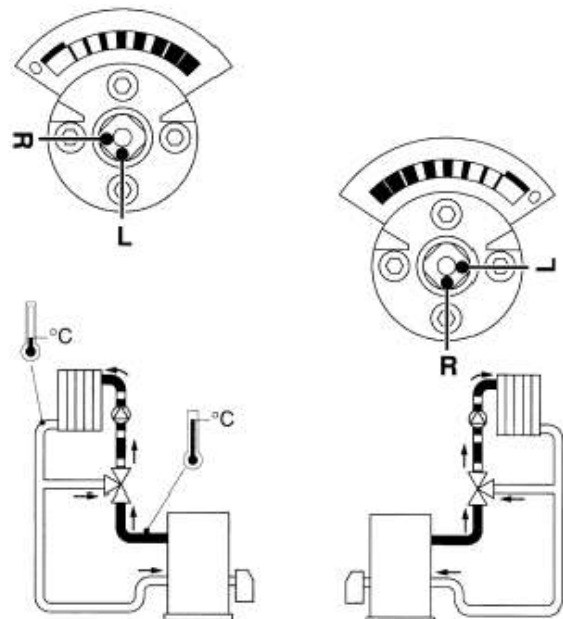
M6061A (3-х позиционный, 24Vac); M6061L (3-х позиционный, 230Vfc); M7061E (аналоговый, 0/2...10V=)

Усилие [Нм]	Привод 24 Vac 3-х позиционный	Привод 230 Vac 3-х позиционный	Привод 0/2...10 V=
10	M6061A1013	M6061L1019	M7061E1012
20	M6061A1021	M6061L1027	M7061E1020
30	M6061A1039	M6061L1035	–
40	M6061A1047	M6061L1043	–

РАБОТА

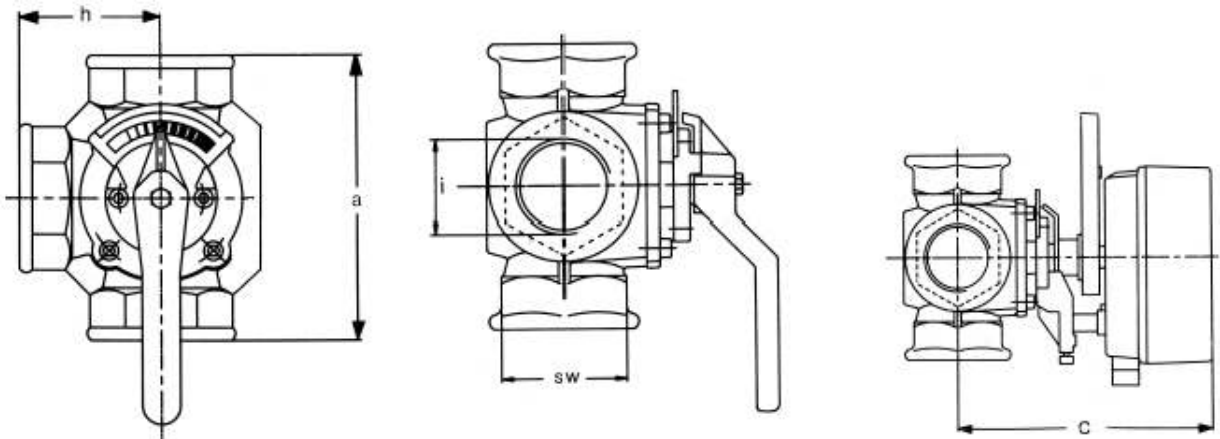
Регулирование температуры смешанной воды происходит путем поворота рабочего элемента внутри клапана. Клапан имеет три порта для подключения: два – для входа и один – для выхода. Требуемая температура потока теплоносителя в смесительном контуре достигается путем подмеса обратной воды к воде, поступающей из котла.

МОНТАЖ



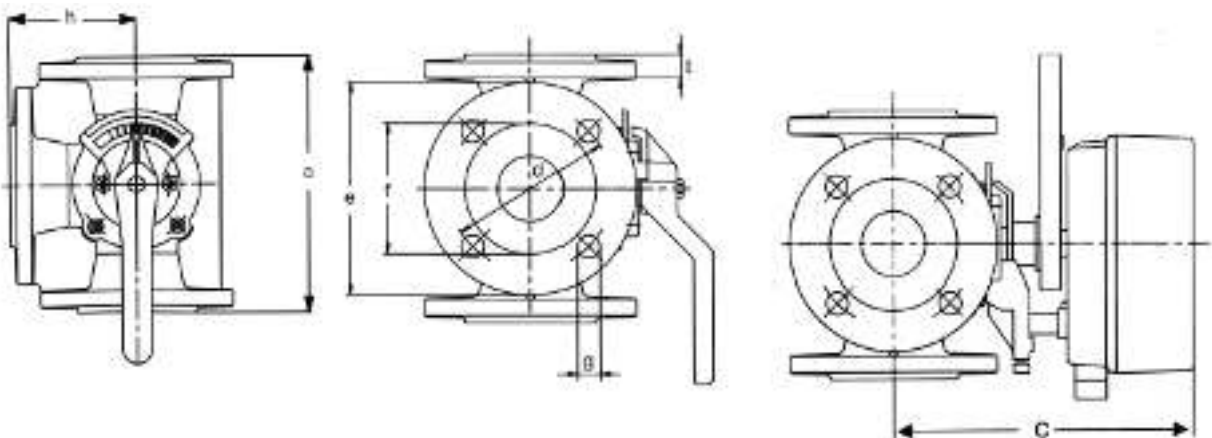
РАЗМЕРЫ DRXXGMLA (MM)

Type	DN	a	c	SW	h	i	Вес нетто
DR15GMLA	15	110	179	41	55	R ½ in.	2.2 kg
DR20GMLA	20	110	179	46	55	R ¾ in.	2.3 kg
DR25GMLA	25	115	179	50	58	R 1 in.	2.4 kg
DR32GMLA	32	140	188	60	70	R 1 ¼ in.	4.1 kg
DR40GMLA	40	150	188	65	75	R 1 ½ in.	4.3 kg



РАЗМЕРЫ DRXXGFLA (MM)

Type	DN	a	b	c	d	e	f	g	h	Вес нетто
DR20GFLA	20	140	15	179	65	90	50	4x11	70	3.5 kg
DR25GFLA	25	150	15	179	75	100	60	4x11	75	4.0 kg
DR32GFLA	32	160	17	188	90	120	70	4x14	80	6.6 kg
DR40GFLA	40	170	16	188	100	130	80	4x14	85	7.1 kg
DR50GFLA	50	190	16	202	110	140	90	4x14	95	9.8 kg
DR65GFLA	65	210	16	219	130	160	110	4x14	105	12.3 kg
DR80GFLA	80	250	18	219	150	190	128	4x18	125	21.4 kg
DR100GFLA	100	270	18	240	170	210	148	4x18	135	26.5 kg
DR125GFLA	125	310	20	267	200	240	178	8x18	155	42.0 kg
DR150GFLA	150	330	20	274	225	265	202	8x18	165	49.0 kg
DR200GFLA	200	390	22	314	280	320	258	8x18	195	73.0 kg



ГАРАНТИЯ

Гарантийный срок эксплуатации на 3-х ходовые поворотные клапаны серии V5431F составляет 12 месяцев с даты продажи.

Дата продажи: _____

М.П.
Печать продавца

Honeywell

Направление Бытовой Автоматики

ЗАО «Хоневелл»

119048, г. Москва, Лужники 24, 4 этаж

Тел.: (495) 797-99-13, 796-98-00

Факс: (495) 796-98-92

<http://www.honeywell-ec.ru>

<http://europe.hbc.honeywell.com/products/index.html>

Возможно внесение изменений без предварительного уведомления.
RU0B0607-GE51 R0107