

ИНСТРУКЦИЯ ПО ЭКСПЛУАТАЦИИ И УСТАНОВКЕ

Электрические проточный водонагреватель

MX2207 - 4,5 / 7 кВт

MX2209 - 5,5 / 9 кВт

MX2211 - 5,5 / 11 кВт



Družstevní závody Dražice - strojírna s.r.o.
Dražice 69, 294 71 Benátky nad Jizerou (Бенатки-на-Йизере)
тел.: +420 / 326 370 990
факс: +420 / 326 370 980
e-mail: prodej@dzd.cz

 **DRAŽICE**
ЧЛЕН ГРУППЫ NIBE

РУКОВОДСТВО ПО ОБСЛУЖИВАНИЮ И УСТАНОВКЕ

Общие предупреждения

- **Дети от 8 лет и лица со сниженными физическими или умственными возможностями, или лица с недостатком опыта и знаний могут пользоваться этим прибором только под присмотром, или в случае получения указаний, касающихся безопасного применения прибора, и осознают связанные с этим риски.**
- **Дети не должны играть с прибором.**
- **Очистку и обслуживание не должны выполнять дети без присмотра.**

Электрические проточные водонагреватели серии МХ нагревают воду немедленно после поворачивания крана горячей воды, они не имеют встроенный резервуар воды, поэтому они нагревают воду непрерывно. Основным преимуществом водонагревателей серии МХ является способность работать в самых тяжелых рабочих условиях (низкое давление воды, частое завоздушивание системы). Исправное включение обеспечивает электрический блок управления, который оценивает состояние магнитного датчика протока воды. Водонагреватели работают при минимальном давлении воды 0,04 МПа. Водонагреватели способны работать также при подключении к водопроводной системе с полным давлением воды до 0,6 МПа. Из этих параметров следует возможность широкого применения.

Модельная серия МХ имеет возможность выбора нагрева (зимний / летний режим) ручным переключением мощности.

При соблюдении технических условий (предписанное давление воды и электрическое подключение) производитель отвечает за указываемые параметры водонагревателя (см. таблицу технических характеристик).

ПРЕДУПРЕЖДЕНИЕ: При подключении нескольких мест потребления одновременное потребление воды из нескольких смесителей одновременно уменьшает температуру выходящей воды. Расстояние между местом потребления и нагревателем не должно превышать 2 метра, это предотвращает излишние потери тепла и мощности.

Руководство по монтажу

К водопроводной системе

1. Подключите водонагреватель с помощью гибких шлангов к водопроводной системе. Соблюдать правильное подключение. Обозначение имеется на фланце водонагревателя, для холодной воды (вход) синее кольцо, а для горячей воды (выход) красное кольцо.
2. Выпустите из водонагревателя воздух открытием крана горячей воды на смесителе (красный) примерно на 2 минуты. Обезвоздушивание завершено, когда вода начнет плавно вытекать из смесителя.
3. Подключите электрический кабель к сети в соответствии с нормами ЕН, и монтаж завершен.

Руководство по обслуживанию:

Обслуживание электрического проточного водонагревателя является очень простым. При открытии крана горячей воды (обозначен красным цветом) на смесителе нагревание автоматически включается. Включение нагревания горячей воды сигнализирует красная лампочка на передней крышке водонагревателя. При закрытии клапана горячей воды нагревания автоматический выключается, красные лампочки погаснут, и потребление электроэнергии прерывается.

При простом ручном переключении мощностей нагревательных спиралей вы достигнете оптимальной температуры нагревания выходящей воды при использовании, например, кухонной мойки и душевого смесителя. При принятии душа повышается требование к количеству горячей воды, т.е. водонагреватель работает на полную мощность. Две степени мощности также применяются при эксплуатации на протяжении всего года, особенно в зимний период, когда вода холоднее.

В моменте загорания контрольной лампочки нагревание воды наибольшее, с увеличением протока воды пропорционально падает ее температура. Каждый водонагреватель настроен так, чтобы при минимальном включающем протоке (в моменте загорания контрольной лампочки) он нагрел воду на 43°C (разрешенный допуск 3°C). Пример: 10°C входная температура в моменте загорания контрольных лампочек нагревается до 53°C +/-3°C.

ПРЕДУПРЕЖДЕНИЕ: Производитель не отвечает за стабильность электрической сети. В случае отклонений звоните в соответствующее отделение поставщика электроэнергии! (Колебание напряжения в пределах 180 - 240 В не повредит водонагреватель. Это отражается только на мощности, например, падение напряжения на 5 % означает уменьшение мощности водонагревателя на 10 %, и тем самым уменьшение температуры нагретой воды.

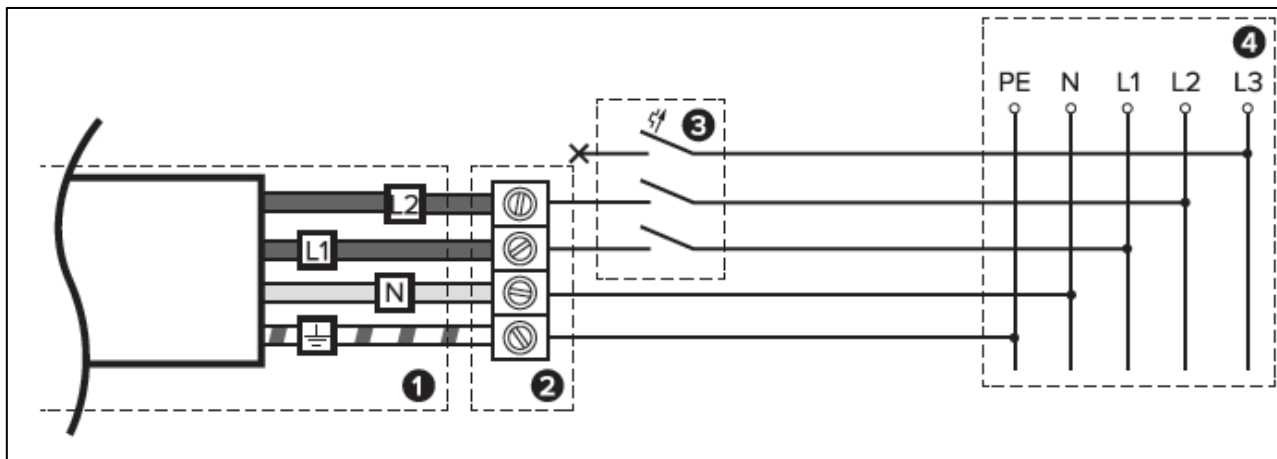
Указания по безопасности

- монтаж и ввод изделия в эксплуатацию поручите специализированной фирме! Не допускается непрофессиональный монтаж!
- Производитель не отвечает за неисправности, вызванные неправильным монтажом и за механическое повреждение (стихийные бедствия, насильственное повреждение и т.д.), которое возникло после продажи изделия.
- При вводе изделия в эксплуатацию тщательно соблюдайте инструкции, содержащиеся в руководстве по монтажу и обслуживанию.
- Любой ремонт доверьте только работнику авторизованного сервиса.
- После снятия кожуха водонагревателя имеется угроза поражения электрическим током!
- Не касайтесь электрических частей оборудования, находящегося под напряжением!
- Если сетевой кабель поврежден, то он должен быть заменен в авторизованном сервисе, в соответствии с нормами ЕН, для предотвращения опасности.
- Изделие должно размещаться в соответствии с нормами безопасности ЕН.
- Изделие должно подключаться через автомат защиты (RCD) с остаточным током, не превышающим 30 мА.
- Изделие должно защищаться быстрым отключением от электрической сети.
- Изделие отнесено к группе ремонтов в мастерских!

Важное предупреждение перед монтажом

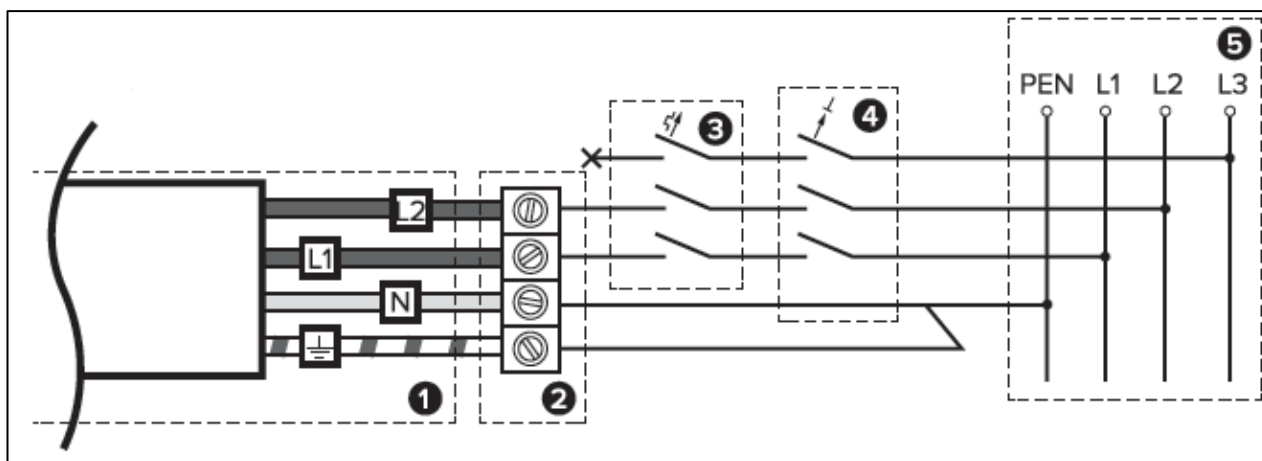
- Перед подключением к электрической сети выпустите воздух из водонагревателя, т.е. откройте кран горячей воды примерно на 2 минуты, тем самым вы предотвратите повреждение нагревательной спирали.
- Прожигание нагревательной спирали недостаточным обезвоздушиванием не относится к гарантийному ремонту.
- После каждого завоздушивания водопровода (при отключении подачи воды, техническом обслуживании) необходимо отключить водонагреватель от электрической сети и обезвоздушить его!
- Водонагреватель можно устанавливать только выводами направленными вниз!
- Перед водонагревателем производитель рекомендует устанавливать смягчитель воды (механический, электрический или магнитный)!
- Производитель не отвечает за неисправности, вызванные водным камнем или механическими загрязнениями в воде.
- Производитель рекомендует устанавливать фильтр механических загрязнений, содержащихся в воде!
- Производитель рекомендует регулярно очищать входную фильтрующую сетку на фланце водонагревателя!
- Защищать водонагреватель от замерзания - этим предотвращается его повреждение!
- В случае замерзания не включайте его - это предотвращает пережигание нагревательной спирали!
- Динамическое давление воды должно соответствовать значениям, указанным в таблице параметров!

Схема подключения к электрической сети с 5 проводниками



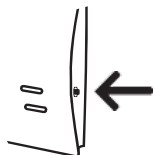
- 1 Подключающий кабель водонагревателя ЗС 2,5 мм²
- 2 Рекомендованное соединение фиксированное - клеммная плата
- 3 Автомат защиты 3 фазы В 3х16 А (20 А, 25 А)
- 4 Электрическая сеть

Схема подключения к электрической сети с 4 проводниками

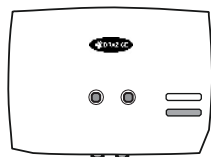


- 1 Подключающий кабель водонагревателя ЗС 2,5 мм²
- 2 Рекомендованное соединение фиксированное - клеммная плата
- 3 Автомат защиты трехфазный В 3х16 А (20 А, 25 А)
- 4 Трехфазный предохранитель 3х25А - 0,03А
- 5 Электрическая сеть

Переключение мощности



Нажатием на кнопку можно переключать мощность водонагревателя

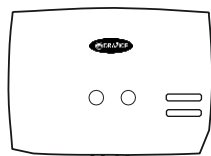


Включена первая ступень мощности

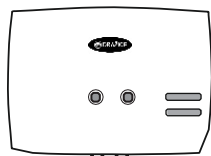


Включены обе ступени мощности

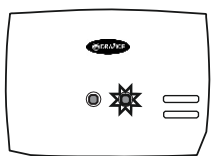
Световая сигнализация



Водонагреватель выключен.



Водонагреватель включен Состояние без неисправности.



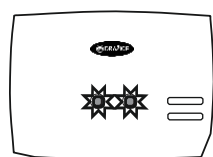
Водонагреватель не греет. Включена активная защита от перегрева спирали.



Водонагреватель включен Нагревание очень уменьшено, напряжение меньше 202 В.



Водонагреватель включен Нагревание уменьшено, напряжение меньше 218 В.



Водонагреватель не греет. Включена активная защита от перегрева спирали. Напряжение меньше 218 В.

Обозначения: ○ не горит
 ● горит
 ✱ мигает

Таблица технических параметров

ТИП		MX 2207	MX 2209	MX 2211
УСТАНОВЛЕННАЯ МОЩНОСТЬ	кВт	7	9	11
КОМБИНАЦИЯ МОЩНОСТИ	кВт	4,5 / 7	5,5 / 9	5,5 / 11
НАПРЯЖЕНИЕ	В	2 x 230		
ТОК	ампер	20 +11	25 + 16	25 + 25
КЛАСС ЗАЩИТЫ		24		
МИН. РАБОЧЕЕ ДАВЛЕНИЕ ВОДЫ	МПа	0,07	0,09	0,11
ПОСТОЯННОЕ ДАВЛЕНИЕ ВОДЫ	МПа	0,6		
МИН. УДЕЛЬНОЕ СОПРОТИВЛЕНИЕ ВОДЫ ПРИ 15°С	Ω. см	1300		
ПРОТОК ВОДЫ ПРИ 60°С	л / МИН	1,95	2,6	3,2
ПРОТОК ВОДЫ ПРИ 40°С	л / МИН	4,0	5,1	6,2
ЗАЩИТА ОТ ВОЗДУХА		да		
ТЕПЛОВОЙ ПРЕДОХРАНИТЕЛЬ ЗАЩИТНЫЙ		57°С		
ТЕПЛОВОЙ ПРЕДОХРАНИТЕЛЬ СЕРВИСНЫЙ		70°С		

Таблица энергоэффективности

ТИП	MX 2207	MX 2209	MX 2211
КЛАСС ЭНЕРГЕТИЧЕСКОЙ ЭФФЕКТИВНОСТИ	A	A	A
НАГРУЗОЧНЫЙ ПРОФИЛЬ	XXS	XXS	XXS
ГОДОВОЕ ПОТРЕБЛЕНИЕ ЭНЕРГИИ В кВтч	446	460	453
УРОВЕНЬ АКУСТИЧЕСКОГО ШУМА	22dB	22dB	22dB

Таблица уместности применения

ТИП	МХ 2207	МХ 2209	МХ 2211
МОЩНОСТЬ	4,5 / 7 кВт	5,5 / 9 кВт	5,5 / 11 кВт
УМЫВАЛЬНИК	●●●	●●●	●●●
КУХНЯ	●●●	●●●	●●●
ДУШ	●●●	●●●	●●●
ВАННАЯ 80 Л		●	●●
КОЛИЧЕСТВО МЕСТ ПОТРЕБЛЕНИЯ	2	2	3

12-1-2018