

TheraPro HR90

Электронный радиаторный термостат

Информация о продукте



Основные особенности

Honeywell TheraPro HR90 – это электронный радиаторный регулятор (контроллер) современного дизайна, который реализует различные функции комфорта и экономии энергии.

Он может использоваться как самостоятельное устройство для применений, где требуется управление температурой радиатора. Для оптимальной видимости изображения на экране он имеет заднюю подсветку. Угол наклона экрана можно отрегулировать для лучшей видимости. Подсветка экрана включается при нажатии кнопки или при повороте диска.

Монтаж термостата очень простой, благодаря фиксирующей защелке, с помощью которой термостат устанавливается на клапане. Пользователю доступно до 3-х временных программ.

После установки HR90 он начинает свою работу по программе, установленной на заводе по умолчанию.

Временные программы могут быть настроены, чтобы подходить под нужды конкретного человека. В течение дня можно установить до 6 уставок с 3 различными значениями температуры, которые можно впоследствии изменить.

В течение дня при необходимости могут быть включены дополнительные функции:

- Automatic, ECO и Manually
- Holiday, Party и Day off

В частности, Day off (выходной) – это отдельная дневная программа, которую можно включать по выходным дням и праздникам.

Функции сохранения энергии

- С функцией авто-окна, радиаторный клапан закрывается при проветривании комнаты.
- В режиме ECO температура в комнате понижается на 3°C.
- Оптимизированное управление температурой в комнате путем включения/выключения контроллера радиатора позволяет высчитать, когда открыть или закрыть клапан, чтобы температура в комнате достигла требуемой в нужное время.

Все рабочие параметры контроллера изменяемые.


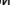

Примеры:

- Выбор локального языка
- Включение/выключение задней подсветки
- Настройка чувствительности времени реакции окна
- Ход штока
- Ограничение температуры (верхний/нижний предел)
- Коррекция температуры
- Автоматическая функция окна или использование внешнего контакта
- Защита от детей (блокировка устройства)
- Установка дня недели для включения режима защиты клапана

Основные особенности

- Новый привлекательный дизайн, выполненный с использованием высококачественного пластика и блестящих полированных поверхностей.
- Дружественный интерфейс благодаря большому экрану с подсветкой, который обеспечивает непревзойденную резкость изображения с различных ракурсов
- Возможность выбора нескольких языков
- Простой монтаж и установка благодаря возможности синхронизации термостатов друг с другом и наличию трех предустановленных программ в памяти
- Подходит к большинству современных радиаторных клапанов с присоединением типа M30x1,5
- Различные режимы работы – Выходной (Holiday), Вечеринка (Party), а также различные временные программы для определенных дней
- Дополнительные возможности энергосбережения обеспечиваются функцией ECO, датчиком окна и функцией оптимизации
- Возможность подключения внешнего проводного датчика для измерения температуры в комнате и изменения значений уставок, возможность установки внешнего датчика окна
- Заданная временная программа может быть скопирована на другие устройства
- Защита от кражи для батарей и самого устройства
- Защита от детей

Интерфейс устройства

1. Период нагрева/простоя в часах
2. День недели 1...7 (Понедельник...Воскресенье)
Отображается только в случае работы временной программы
3. Индикатор температуры: например, уставка температуры (заводская установка) или измеренная температура, если настроена в параметре 9
4. Текстовый экран с 9 символами
5. Кнопка ОК. Подтверждение установок.
6. Кнопка **PROG**: Выбор режимов работы, установка временной программы;
- Нажатие > 10 секунд**: доступ к меню параметров;
- Programming**: Назад вверх на один уровень
7. Диск навигации: изменение уставки, навигация по меню
8. Кнопка AUTO/ECO/MANU: Переключение между режимами автоматическим, ECO и ручным режимом
- В режиме программирования: Выход (без сохранения)
9. Статус батареи
10. Индикатор блокировки
11. Символ для Комфортной температуры 1 , Комфортной температуры 2 , Экономичной температуры 

Технические характеристики**Электрические характеристики**

Питание:	Батареи или аккумуляторы
Тип батарей:	LR6, AA, AM3
Экран:	Текстовый экран, 9 символов 30x26мм (ВxШ)

Окружающая среда и стандарты

Окружающая температура:	0...+50oC
Температура хранения:	-20...+50oC
Влажность:	10...90% относительной влажности

Для квартир, домов, офисов и торговых площадей.

Сертификация

Стандарты:	CE, RoHS, Гост Р
-------------------	------------------

Управление температурой**Внутренний датчик**

Датчик:	NTC
----------------	-----

Механические характеристики

Размеры (ВxШxД):	60 x 54 x 96 мм
Материал:	Пластик
Защита:	IP30
Присоединение к клапану:	M30x1,5

Другие характеристики

Внешний источник энергии	
Источник питания:	APS90
Напряжение на входе:	9...24В пост./перем.
Антивандальная защита:	AVS90
Внешний модуль:	HCW23
Внешний датчик температуры:	RF20
Внешний датчик окна:	HCA30
Кабель для копирования 0,5 м:	ACC90
Соединительный кабель 2,0 м:	ACS90
(контакт внеш. датчика/окна)	
Передняя панель хромированная:	AFA90

Установка HR90

1. Установите батареи

2 шт. 1,5В; Тип: LR6, AA, AM3

Установите язык, дату и время



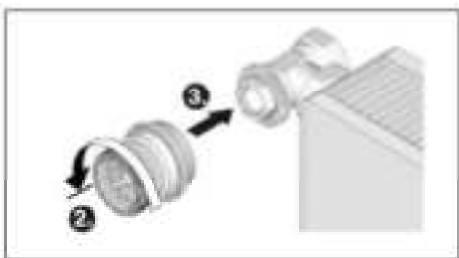
2. Демонтируйте термостат



3. Снимите основу клапана



4. Установите основу клапана на клапан. При необходимости используйте переходник



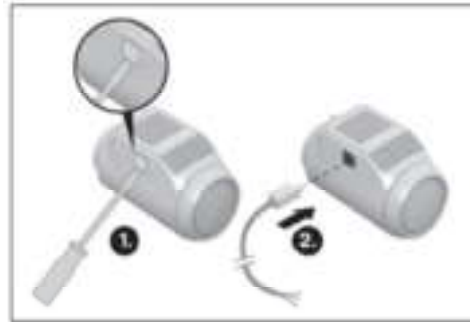
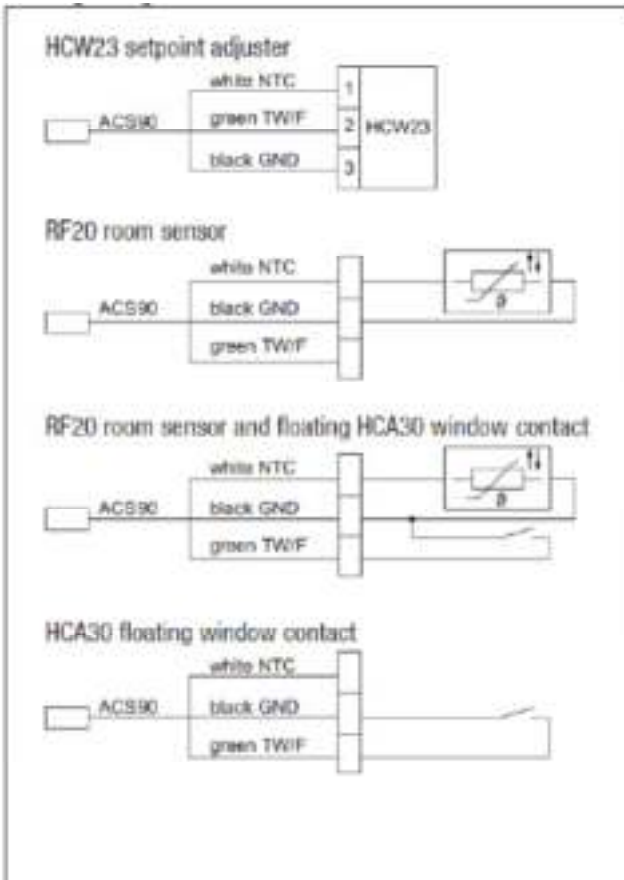
5. Установите термостат на основу клапана



Установка HR90

Схема соединения HR90 с внешним датчиком/регулятором уставки HCW23, RF20 и внешним датчиком окна

Схема присоединения



Кабель 2м ACS90
Кабель 2м ACS90

Копирование временной программы на другие термостаты HR90

Если несколько термостатов HR90 должны работать по одной программе, то эту программу можно создать только на одном устройстве, а затем скопировать ее на другие устройства. Контроллеры соединяются посредством кабеля ACC90.



Кабель 0,5 м ACC90

Дополнительные опции

Радиаторные термостаты и батареи могут быть защищены от кражи с помощью поставляемых в комплекте болтов



Цвет передней панели может быть заменен на хромированный



Экран может быть зафиксирован с помощью фиксатора под углом 40°.



Направление Бытовой Автоматики
ЗАО «Хоневелл»
г. Москва
121059, Россия, ул. Киевская, д.7
Тел.: +7 495 797-63-01; 796-98-00
<http://www.honeywell-ec.ru>
<http://europe.hbc.honeywell.com>
e-mail: info@honeywell-ec.ru

Honeywell