

## V2000UB

типа UBG

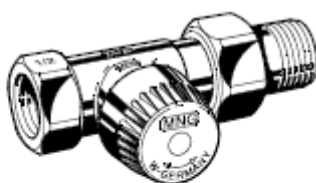
Радиаторный клапан

без ограничения пропускной способности

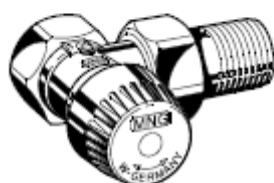
СПЕЦИФИКАЦИЯ



Угловой по DIN



Прямой по DIN



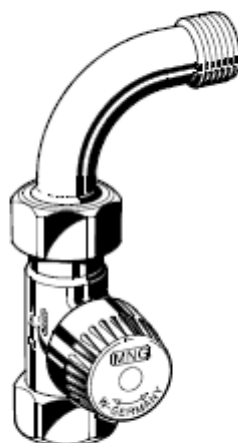
Компактный угловой  
/ Угловой по NF



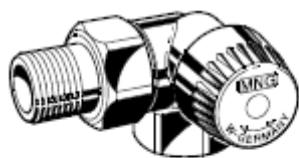
Компактный прямой  
/ Прямой по NF



Осевой



Прямой с S-образным  
патрубком



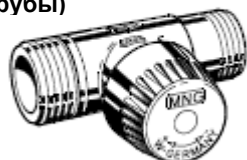
Угловой торцевой



Осевой  
(обратной трубы)



Прямой  
(обратной трубы)



Прямой с наружной резьбой

### Применение

Клапаны термостатических радиаторных клапанов (ТРВ клапана) устанавливаются на подводящей или обратной трубах радиаторов или теплообменников. Вместе с радиаторным термостатом, например Therга-4, они регулируют температуру помещения посредством регулирования потока горячей воды через радиатор.

Термостатические радиаторные клапаны типа UBG отличаются бесшумностью работы и предназначены для установки на подводящих или обратных трубах радиаторов в двухтрубных системах водяного отопления со средним и большим значениями расходов теплоносителя.

Вставка клапана может быть заменена в работающей системе при помощи специального сервисного приспособления.

Термостатические радиаторные клапаны типа UBG подходят для:

- всех радиаторных термостатов Honeywell с посадочной резьбой M30 x 1,5;
- приводов Honeywell M100, Z100 и различных M7410;
- приводов Hometric HR50 и Roomtronic HR40.

### Модульная АТ - концепция

Все клапаны, отвечающие АТ-концепции, используют одну и ту же конструкцию корпусов для клапанов.

Вставку клапана можно заменить любой другой вставкой клапана, выполненного по принципу АТ, т.е. KV, BB, GB, SL, V, FV и SC.

### Особенности

- Для однотрубных и двухтрубных систем отопления с величиной потока от среднего до высокого
- Возможна установка как на подающей так и на обратной трубе
- Бесшумная работа
- Стандартизованные размеры угловых и прямых корпусов (стандарт DIN 3841 - тип D)
- Стандартизованные компактные угловые и прямые модели (стандарт DIN 3841-тип F)
- Корпуса и вставки соответствуют АТ-концепции
- Замену вставки клапана можно производить в процессе работы системы без опорожнения системы
- Пружина открытия клапана не находится в воде
- Стандартное соединение M30x1,5 для термостата
- Поставляется с белым защитным колпачком для четкой идентификации

См. на обороте: Конструкция, Материалы, Технические данные и Назначение

## Конструкция

Термостатические радиаторные клапаны типа UBG:

- Корпус клапана с PN10, DN10, 15 или 20:
  - с внутренним резьбовым соединением, соответствующим стандарту DIN 2999 (ISO 7), подходящим для трубных резьбовых соединений, а также для соединения с медными трубами или трубами из прецизионной стали на входе<sup>1</sup> (смотрите параметры компрессионных колец в подразделе «Принадлежности»)
  - с внешним резьбовым соединением с накидной гайкой и радиаторным патрубком на выходе<sup>1</sup> (Евро-конус)
  - с внешними резьбовыми соединениями на входе и выходе, без накидной гайки и радиаторного патрубка
  - угловые или прямые корпуса в соответствии с DIN, с размерами согласно HD1215, ч.2, тип D;
  - угловые или прямые корпуса в соответствии с NF, с размерами согласно HD1215, ч.2, тип F;
- Вставка клапана с картриджем типа UB (неограниченного типа)
- Защитный колпачок.

**Примечание:** <sup>1</sup> в клапанах для обратной трубы – наоборот.

## Материалы

- Корпуса прямых/угловых по DIN, прямых с изогнутым патрубком, прямых с внешней резьбой клапанов: никелированная красная бронза.
- Корпуса компактных прямых/угловых, прямых/угловых по NF, угловых торцевых и осевых клапанов: никелированная горячекованная бронза.
- Вставки клапанов изготовлены из бронзы с уплотнительными кольцами из EPDM резины, мягкими уплотнениями и штоком из нержавеющей стали.
- Защитный колпачок из белого пластика.
- Соединительная гайка из никелированной бронзы, патрубок из бронзы (по желанию – из никелированной бронзы).

## Размеры и заказные номера

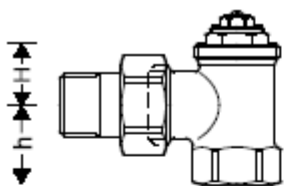


Рис. 1. Угловой.

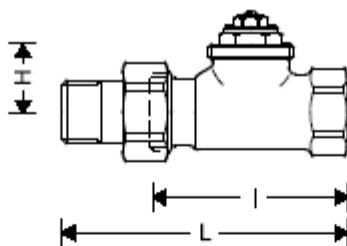


Рис. 2. Прямой.

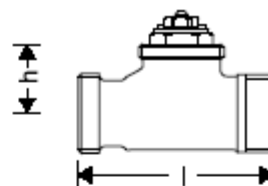


Рис. 2а. Прямой с внешней резьбой.

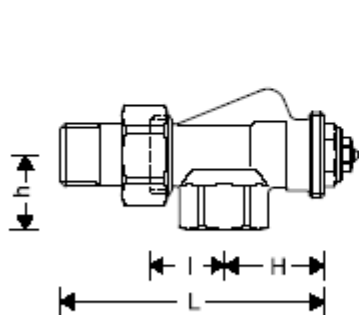


Рис. 3. Осевой.

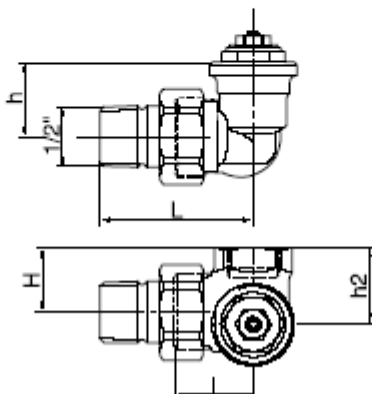


Рис. 4. Угловой торцевой.

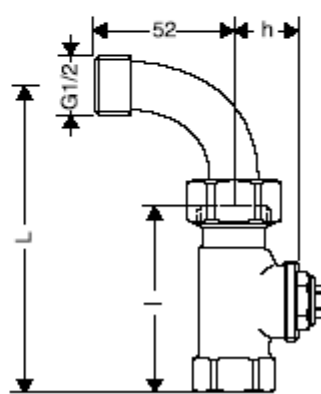


Рис. 5. Прямой с изогнутым патрубком.

## Спецификация

Среда	Вода отопления с качеством VDI2035
Рабочая температура	макс. 130 °C
Рабочее давление	макс. 10 бар
Максимальный перепад давления	1.0 бар
(Для обеспечения бесшумной работы рекомендуется максимум 0.25 бар)	
Значение $K_{vs}$	0,8...2,5 (0,94...2,93) в зависимости от типа корпуса (см. стр. 3)
Резьба соединения корпуса и термостатической головки	M 30 x 1,5
Размер закрытия	11,5 мм
Рабочий ход	2,5 мм

## Идентификация

- Белый защитный колпачок

## Назначение

Термостатические Радиаторные Клапаны (ТРК) позволяют осуществлять индивидуальное регулирование температуры в помещениях и таким образом экономить энергоресурсы.

Работой ТРК управляет радиаторный термостат. Комнатный воздух, проходя вокруг чувствительного элемента радиаторного термостата, вызывает изменение объема капсулы с чувствительным элементом, которое воздействует на шток клапана и таким образом ТРК закрывается. При спаде температуры, чувствительный элемент сжимается, а возвратная пружина вновь открывает клапан. Благодаря этому в радиатор может затекать только то количество воды, которое необходимо для обеспечения заданной радиаторным термостатом температуры.

Таблица 1. Размеры и заказные номера.

Тип корпуса	DN	Значение K <sub>vs</sub> (cv)	Соеди- нение	l	L	h	H	h <sub>2</sub>	Заказные номера
<b>Для подающей трубы</b>									
Угловые по DIN (рис.1)	10	1,70 (1,99)	Rp 3/8"	26	52	20	22	–	V2000EUB10 <sup>2</sup>
	15	1,85 (2,16)	Rp 1/2"	29	58	20	26	–	V2000EUB15 <sup>2</sup>
	20	1,95 (2,28)	Rp 3/4"	34	66	19	29	–	V2000EUB20 <sup>2</sup>
	25	2,50 (2,93)	Rp 1"	41,5	73	26	33	–	V2000EUB25 <sup>3</sup>
Прямые по DIN (рис.2)	10	1,70 (1,99)	Rp 3/8"	59	85	25	–	–	V2000DUB10 <sup>2</sup>
	15	1,85 (2,16)	Rp 1/2"	66	95	25	–	–	V2000DUB15 <sup>2</sup>
	20	1,95 (2,28)	Rp 3/4"	74	106	25	–	–	V2000DUB20 <sup>2</sup>
	25	2,20 (2,57)	Rp 1"	80	112,5	30	–	–	V2000DUB25 <sup>3</sup>
Компактные угловые (рис.1)	10	1,80 (2,11)	Rp 3/8"	24	55,5	22	20	–	V2010EUB10
	15	1,80 (2,11)	Rp 1/2"	26	59,5	23	23	–	V2010EUB15
Компактные прямые (рис.2)	10	0,80 (0,94)	Rp 3/8"	50	81,5	27	–	–	V2010DUB10
	15	1,10 (1,29)	Rp 1/2"	55	88,5	27	–	–	V2010DUB15
Угловые по NF (рис.1)	10	1,80 (2,11)	Rp 3/8"	24	55,5	22	20	–	V2020EUB10
	15	1,80 (2,11)	Rp 1/2"	26	59,5	23	23	–	V2020EUB15
Прямые по NF (рис.2)	10	0,80 (0,94)	Rp 3/8"	50	81,5	27	–	–	V2020DUB10
	15	1,10 (1,29)	Rp 1/2"	55	88,5	27	–	–	V2020DUB15
Осевые (рис.3)	10	1,20 (1,40)	Rp 3/8"	24	50	33	22	–	V2000AUB10 <sup>2</sup>
	15	1,20 (1,40)	Rp 1/2"	26	54	35	26	–	V2000AUB15 <sup>2</sup>
Угловые торцевые левые (рис.4)	10	1,00 (1,17)	Rp 3/8"	24	53	26	22	26,5	V2000LUB10
	15	1,00 (1,17)	Rp 1/2"	24	53	26	26	30,5	V2000LUB15
Угловые торцевые правые (рис.4)	10	1,00 (1,17)	Rp 3/8"	24	53	26	22	26,5	V2000RUB10
	15	1,00 (1,17)	Rp 1/2"	24	53	26	26	30,5	V2000RUB15
С изогн.патрубком	15	1,60 (1,87)	Rp 1/2"	66	108	25	–	–	V2000UBB15
<b>Для обратной трубы</b>									
Осевые (рис.3)	10	1,20 (1,40)	Rp 3/8"	25	52	21	22	–	V2000HUB10
	15	1,20 (1,40)	Rp 1/2"	29	58	23	26	–	V2000HUB15
Прямые (рис.2)	10	1,20 (1,40)	Rp 3/8"	57	85	23	–	–	V2000IUB10
	15	1,20 (1,40)	Rp 1/2"	65	95	23	–	–	V2000IUB15
<b>Для прямой и обратной трубы</b>									
Прямые по DIN с внешней резьбой (рис.2а)	15	1,60 (1,87)	G 3/4" A	66	–	25	–	–	V2060DUB15

ПРИМЕЧАНИЕ: Все размеры указаны в миллиметрах если не указано другое.

ПРИМЕЧАНИЕ: <sup>2</sup> Также имеется вариант с никелированной деталью хвостовика радиатора. Для заказа замените заказные номера на V2002... Возможна также поставка по заказу и других корпусов с никелированным хвостовика радиатора.

<sup>3</sup> Только с никелированными радиаторными патрубками.

**Вспомогательные принадлежности****Трубные соединения****Компрессионное кольцо и гайка**

3/8" x 10 мм	VA620A1010
3/8" x 12 мм	VA620A1012
1/2" x 10 мм	VA620A1510
1/2" x 12 мм	VA620A1512
1/2" x 14 мм	VA620A1514
1/2" x 15 мм	VA620A1515
1/2" x 16 мм	VA620A1516
3/4" x 18 мм	VA620A2018
3/4" x 22 мм	VA620A2022

ПРИМЕЧАНИЕ: Для труб из меди и мягкой стали с толщиной стенок 1 мм нужно использовать опорные (поддерживающие) вставки.

**Компрессионное кольцо и гайка с опорной вставкой (x 2 шт.)**

3/8" x 12 мм	VA621A1012
1/2" x 12 мм	VA621A1512
1/2" x 15 мм	VA621A1515
1/2" x 16 мм	VA621A1516
3/4" x 18 мм	VA621A2018

**Переходная деталь**

Труба 1" > Клапан 1/2"	VA6290A260
Труба 1 1/4" > Клапан 1/2"	VA6290A280
Труба 1" > Клапан 3/4"	VA6290A285
Труба 1 1/4" > Клапан 3/4"	VA6290A305

**Хвостовик с резьбой до буртика**

для клапанов DN 10 (3/8")	VA5201A010
для клапанов DN15 (1/2")	VA5201A015
для клапанов DN20 (3/4")	VA5201A020

**Удлиненный хвостовик**

3/8" x 70 мм (для DN 10), резьба около 50 мм	VA5204A010
1/2" x 76 мм (для DN 15), резьба около 65 мм	VA5204A015
3/4" x 70 мм (для DN 20), резьба около 60 мм	VA5204A020

**Впаиваемый хвостовик**

3/8" x 12 мм (для DN 10)	VA5230A010
1/2" x 15 мм (для DN 15)	VA5230A015
3/4" x 20 мм (для DN 20)	VA5230A020

**Арматура клапана****Поворотная головка настройки**

с возможностью предварительной настройки и встроенной функцией блокировки	VA2200D001
---	------------

**Герметичная крышка– для выключения клапанов на отводном патрубке радиатора**

для клапанов DN 10 (3/8")	VA2202A010
для клапанов DN15 (1/2")	VA2202A015
для клапанов DN20 (3/4")	VA2202A020

**Уплотнение под герметичную крышку**

для клапанов DN 10 (3/8")	VA5090A010
для клапанов DN15 (1/2")	VA5090A015
для клапанов DN20 (3/4")	VA5090A020

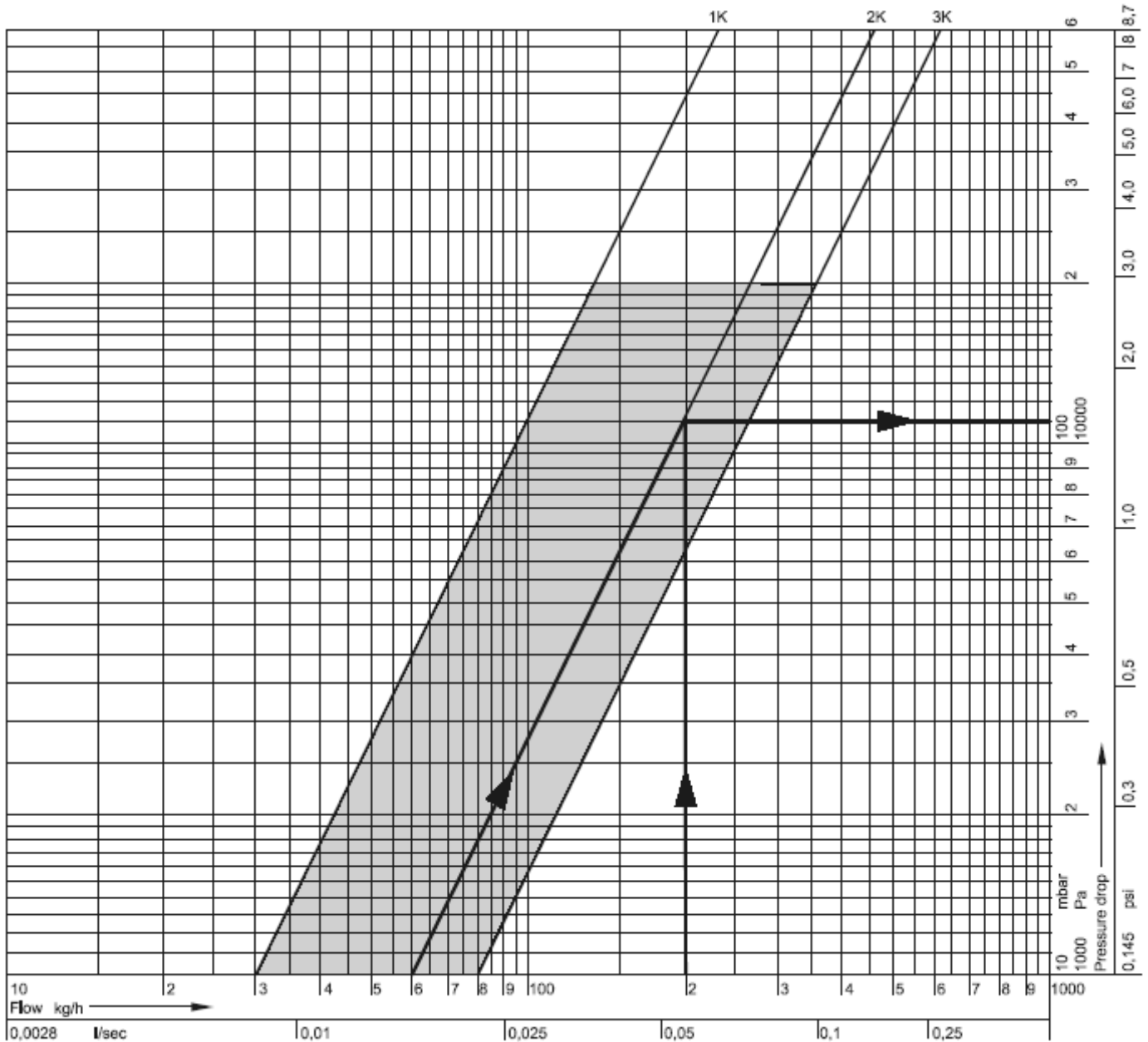
**Инструмент для замены вставок клапана без опорожнения системы**

для всех размеров	VA8200A001
-------------------	------------

**Сменная вставка клапана**

UB-типа	VS1200UB01
---------	------------

## Параметры потока



■ – рекомендуемый рабочий диапазон.

Р-диапазон гидравлических характеристик	1К	2К	3К
Kvs (cv)	0,3 (0,35)	0,6 (0,70)	0,8 (0,94)

## Пример расчета

Заданный расход: 150 кг/ч

Требуется: Потеря давления ( $\Delta p$ ) в диапазоне гидравлических характеристик Р-диапазоне – 2К

Решение: Требуемая потеря давления находится на пересечении линии потока и линии выбранной характеристики клапана Р=2К

Результат:  $\Delta p = 110$  мбар = 11 000 Па

**ПРИМЕЧАНИЕ:** Kvs определяется по таблице 2 стр. 6.

Таблица 2. Значения Kvs (cv).

	DN10 (3/8")	DN15 (1/2")	DN20 (3/4")	DN25 (1")
Угловой по DIN	1,70 (1,99)	1,85 (2,16)	1,95 (2,28)	2,50 (2,93)
Прямой по DIN	1,70 (1,99)	1,85 (2,16)	1,95 (2,28)	2,20 (2,57)
Компактный угловой /по NF	1,80 (2,11)	1,80 (2,11)	—	—
Компактный прямой /по NF	0,80 (0,94)	1,10 (1,29)	—	—
Осевой	1,20 (1,40)	1,20 (1,40)	—	—
Угловой торцевой	1,00 (1,17)	1,00 (1,17)	—	—
С изогнутым патрубком	—	1,60 (1,87)	—	—
Корпуса для обратной трубы (все)	1,20 (1,40)	1,20 (1,40)	—	—
Прямой с внешней резьбой	—	1,60 (1,87)	—	—

## Примеры установки

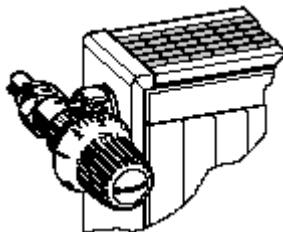


Рис. 6 Угловой

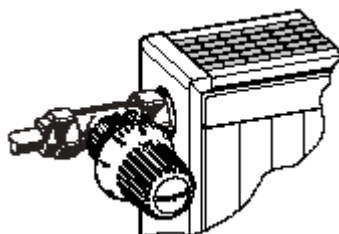


Рис. 7 Прямой

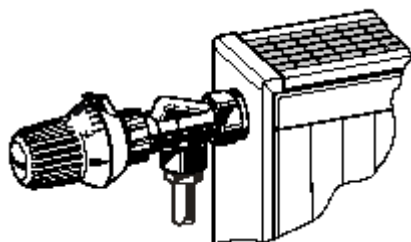


Рис. 8 Осевой

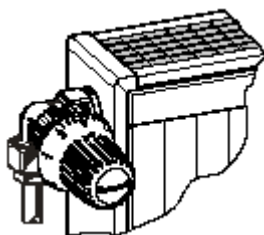


Рис. 9 Угловой торцевой

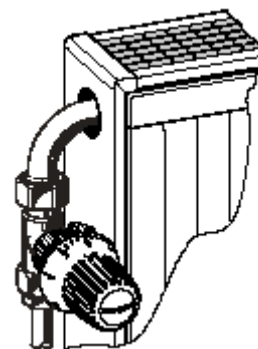


Рис. 10 Прямой с S-коленом

# Honeywell

## Бытовая автоматика

ЗАО Хоневелл

Лужники 24, 4 этаж

119048, Россия, Москва

Тел: (095) 797-63-01

Факс: (095) 796-98-92

<http://www.honeywell.ru>

Могут вноситься изменения без уведомления.

RU0H-0007 GE25 R0402

DIN EN

ISO 9001

Произведено в соответствии с