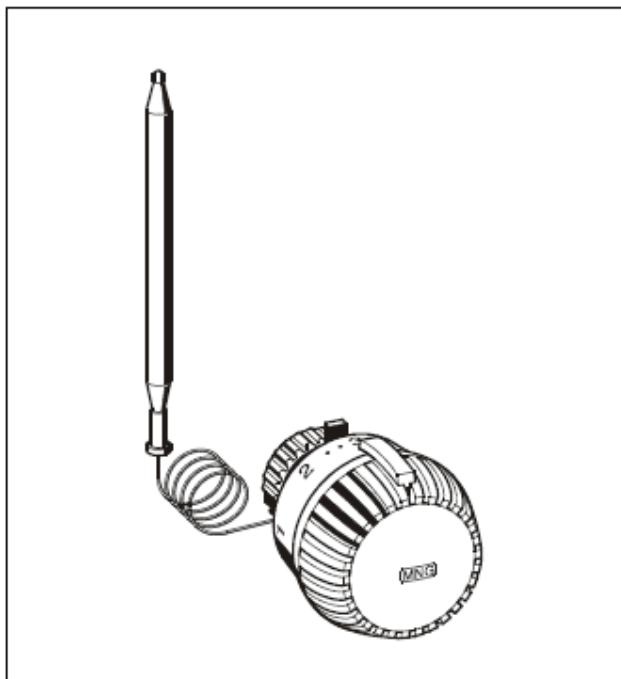


## 2080wL

### Серия T7500

#### Радиаторные термостатические головки повышенной прочности

#### Технические данные



#### Конструкция

В состав термостатической головки входят:

- Маховичок с крышкой и патроном
- Выносной датчик
- Узел штока
- Присоединительная гайка

#### Материалы

- Маховичок и крышка изготовлены из белого пластика RAL 9010
- Патрон изготовлен из черного пластика
- Опорный каркас датчика и узел штока изготовлены из пластика
- Датчик заполнен жидкостью
- Соединительная гайка изготовлена из никелированной латуни

#### Особенности

- Соответствует Европейскому стандарту EN 215
- С жидкостным чувствительным элементом.
- Модуль Memory-Clip обеспечивает зрительную индикацию выбранного значения задания.
- Предусмотрена возможность блокировок, а также ограничения и сужения диапазона заданий
- Соответствует первым требованиям Германского Федерального ведомства по оборонным поставкам TL 4520-014, класс 2.
- Испытан на ударостойкость и одобрен Германским Федеральным ведомством по гражданской обороне для использования в убежищах.

#### Применение

Термостатическая головка 2080WL, оснащенная дистанционным датчиком, является терморегулятором пропорционального действия, не требующим дополнительной энергии для терморегулирования водонагревателей, калориферов, водяных теплогенераторов, теплообменников и т.д.

Выносной датчик погружается непосредственно в среду. Погружной защитный контейнер для датчика поставляется отдельно в качестве комплектующей детали.

**2080wl с соединительной резьбой M30 x 1,5** применимы для всех термостатических радиаторных клапанов и вставок компании Honeywell, а также для других радиаторных терморегулируемых клапанов и вставок с резьбовым соединением M30 x 1.5 и с величиной закрытого хода 11,5 мм.

#### Характеристики

Рабочая температура	• макс. 130 °C
Перепад давления	• макс. 0,3...1 бар, зависит от используемого клапана TPB
Подключение	• M30 x 1,5
Диапазон значений заданий	• * - 2...7
Диапазон температуры	• от 20 до 70°C при номинальном расходе
Длина закрытого хода	<b>11,5 мм</b>

**ПРИМЕЧАНИЕ:** При использовании головки 2080wl пропорциональный диапазон диаграммы расхода термостатического клапана должен быть умножен на 2.

**ПРИМЕР:** Если значение  $k_v$  клапана равно 0.45 для пропорционального диапазона 2K при использовании обычного термостата, то при использовании головки 2080wl значение  $k_v$  равно 0.45 при диапазоне 4K.

#### Принцип действия

Термостатическая головка управляет термостатическим клапаном. Среда, в которой находится датчик, вызывает при увеличении температуры расшнтеней чувствительного элемента. Чувствительный элемент воздействует на шток клапана и клапан закрывается. При падении температуры чувствительный элемент сжимается и возвратная пружина штока открывает клапан. Величина открытия клапана пропорциональна температуре на датчике. Таким образом через клапан проходит только количество теплоносителя, необходимое для поддержания заданной температуры.

## Размеры

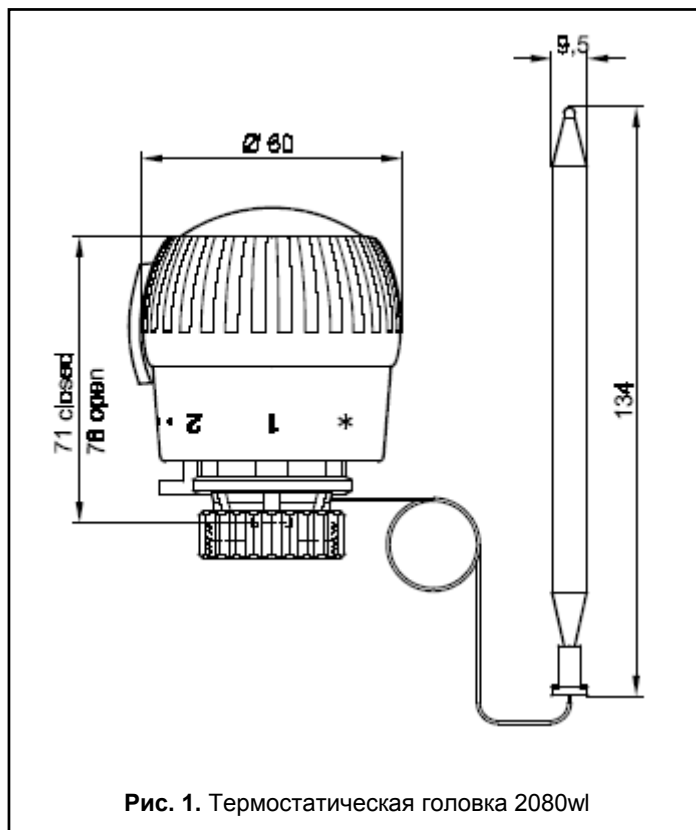


Рис. 1. Термостатическая головка 2080wL

## Принадлежности

### Кольцо антивандальное



с внутренними  
винтами –  
шестигранник

TA2080A001

### Медный контейнер для датчика.



R 1/2"

TA2085A001



с винтами двойной  
пробивки

TA2080A002

### Набор уплотнений для установки без контейнера



R 1/2"

TA2085B001

### Отвертка для винтов с двойной пробивкой



TA2080B002

## Информация для заказа

Номер по системе заказа: **T750120**

## Задание

Задание	2	3	4	5	6	7
°C	20	30	40	50	60	70

## Примеры установки

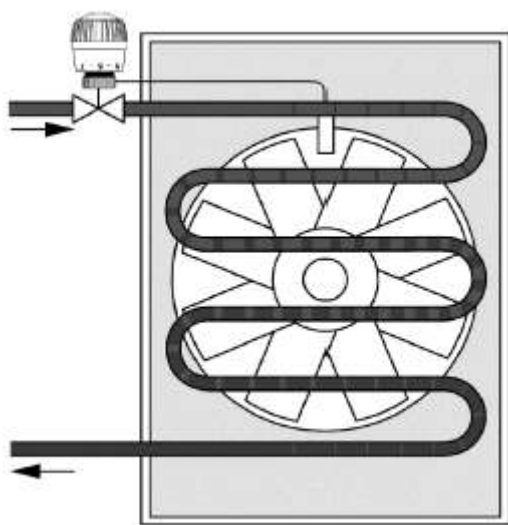


Рис. 2. Регулирование нагревателя воздуха

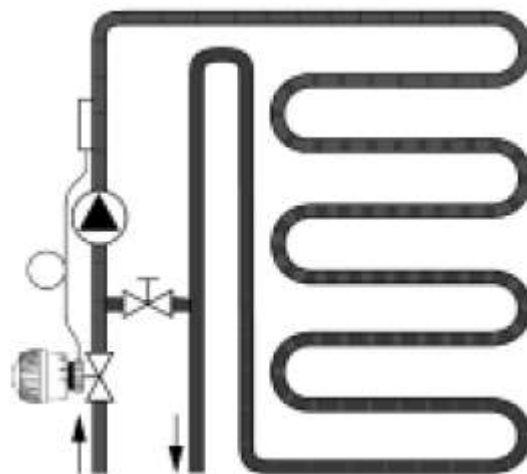


Рис. 3. Управление смесительным контуром напольного отопления

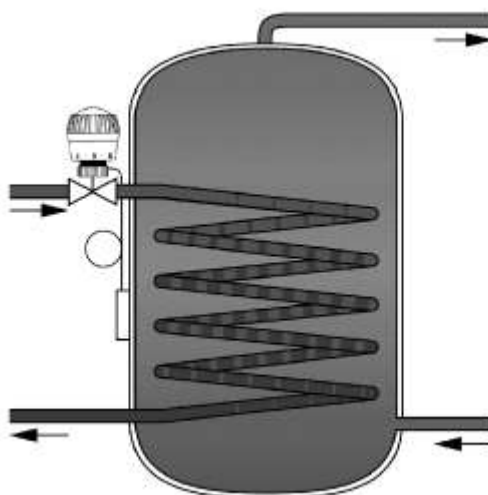


Рис. 4. Для накопителей горячей воды, теплообменников или бассейнов

# Honeywell

**Бытовая автоматика**  
 ЗАО Хоневелл  
 Лужники 24, 4 этаж  
 119048, Россия, Москва  
 Тел: (095) 797-63-01  
 Факс: (095) 796-98-92

<http://www.honeywell.ru>

Могут вноситься изменения без уведомления.

Произведено в соответствии с

**DIN EN**  
**ISO 9001**