

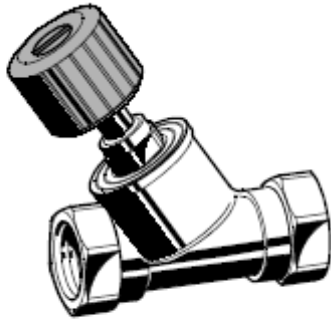
V5000, V5010, V5100

Kombi-3-Plus

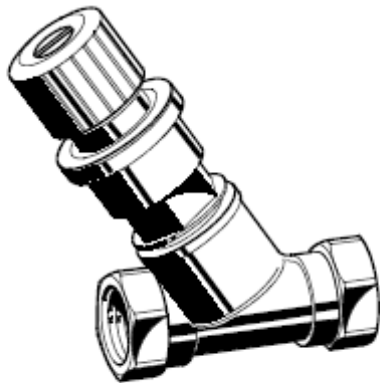
Балансировочные и запорные клапаны

Kombi 3^{plus!}

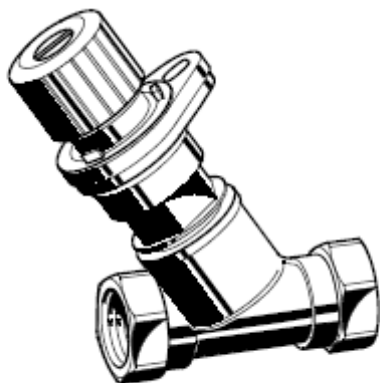
СПЕЦИФИКАЦИЯ



Kombi-3-plus ЧЕРНЫЙ (V5100)



Kombi-3-plus КРАСНЫЙ (V5000)



Kombi-3-plus СИНИЙ (V5010)

СОДЕРЖАНИЕ

Содержание	1
Конструкция	2
Материалы	2
Назначение	2
Особенности	2
Спецификация	2
Размеры	3
Информация для заказа	5
Принадлежности	5
Фиттинги	5
Примеры установки	7
Диаграмма расхода Kombi-3-plus КРАСНЫЙ (V5000)	8
Диаграмма расхода Kombi-3-plus КРАСНЫЙ (V5000) с измерительным адаптером	9
Диаграмма расхода Kombi-3-plus ЧЕРНЫЙ (V5100)	10
Диаграмма расхода Kombi-3-plus СИНИЙ (V5010), DN10	11
Диаграмма расхода Kombi-3-plus СИНИЙ (V5010), DN15	12
Диаграмма расхода Kombi-3-plus СИНИЙ (V5010), DN20	13
Диаграмма расхода Kombi-3-plus СИНИЙ (V5010), DN25	14
Диаграмма расхода Kombi-3-plus СИНИЙ (V5010), DN32	15
Диаграмма расхода Kombi-3-plus СИНИЙ (V5010), DN40	16
Диаграмма расхода Kombi-3-plus СИНИЙ (V5010), DN50	17
Диаграмма расхода Kombi-3-plus СИНИЙ (V5010), DN65	18
Диаграмма расхода Kombi-3-plus СИНИЙ (V5010), DN80	19
Влияние охладителя на значение потока	20
Коэффициент коррекции f	20

КОНСТРУКЦИЯ

- Корпуса клапанов на DN10 до DN20 с внутренним резьбовым соединением, соответствующим стандарту DIN2999(ISO7), подходящим для трубных резьбовых соединений, а также для соединения с медными трубами или трубами из прецизионной стали 10...20 мм (см. «Принадлежности»);
- Корпуса клапанов на DN25 до DN80 с внутренним резьбовым соединением, соответствующим стандарту DIN2999(ISO7), подходящим для трубных резьбовых соединений;
- Корпуса клапанов на DN10 до DN50 с внешним резьбовым соединением, соответствующим стандарту ISO228 для применения с фиттингами (см. «Принадлежности»);
- Вставка клапана с маховиком
- Диск и циферблат предварительной настройки (только на СИНЕМ Kombi-3-plus)

МАТЕРИАЛЫ

- Корпуса клапанов из красной бронзы.
- Вставки клапанов из латуни с уплотнением из PTFE.
- Уплотнительные кольца и мягкие уплотнения из EPDM резины.
- Маховик, диск и циферблат предварительной настройки из черного, красного, синего и белого пластика.

НАЗНАЧЕНИЕ

Гидравлический баланс является важным условием эффективного функционирования гидравлических нагревательных и охладительных установок.

В несбалансированной системе возможна пере- или недо- подача горячей воды в какой-либо радиатор или контур. Помимо правильного выбора радиаторных клапанов, регулирование индивидуальных контуров также в ряде случаев и необходимо, как например требуется по DIN 18 380, VOB ч.С, и в ряде национальных стандартов.

Данное требование соблюдается при использовании Kombi-3-plus запорных и балансировочных клапанов.

Kombi-3-plus ЧЕРНЫЙ – для подающей трубы, запорный клапан с возможностью опорожнения и заполнения системы (необходим дренажный адаптер).

Kombi-3-plus КРАСНЫЙ – для подающей трубы, дополнительно поддерживает измерение потока и перепада давления.

Kombi-3-plus СИНИЙ – для обратной трубы, с возможностью опорожнения и заполнения системы, предварительная настройка; вместе с диафрагмой Kombi-DU и подходящим клапаном на подающей трубе – может быть превращен в автоматический балансировочный клапан даже при уже работающей системе.

ОСОБЕННОСТИ

- Все функции клапанов Kombi-3-plus устанавливаются через шпindelь
- Клапан Kombi-3-plus СИНИЙ с DN10 до DN40 могут быть модифицированы диафрагмой Kombi-DU не прерывая работу системы
- Комбинация клапанов Kombi-3-plus КРАСНЫЙ и СИНИЙ позволяет одновременно производить измерения в подающей трубе и предварительную настройку на обратной
- Высокая точность предварительной настройки достигается индивидуальной регулировкой
- Прочный корпус изготовлен из коррозионно устойчивой красной бронзы
- Доступны размеры до DN80
- Легко читаемый циферблат предварительной настройки при скрытом маховике предварительной настройки (Kombi-3-plus)
- Шпindelь, снабженный двумя кольцевыми уплотнениями, не требует техобслуживания
- Уплотнение седла PTFE

СПЕЦИФИКАЦИЯ

Среда	Вода, гликолевая смесь
Рабочая температура	2...130°C
Рабочее давление	макс. 16 бар
Перепад давления	макс. 2,0 бар ⁽¹⁾
Значение $k_{vs}(cv)$	см. табл. на стр. 3 и 4 или Диаграмма расхода

ПРИМЕЧАНИЕ: ⁽¹⁾ Перепад давления: указано запирающее давление для Kombi-3-plus СИНИЙ с установленной диафрагмой Kombi-DU. Для избежания появления шума необходимо учитывать условия, требования и конструкцию установки.

РАЗМЕРЫ

Kombi-3-plus ЧЕРНЫЙ (V5100)

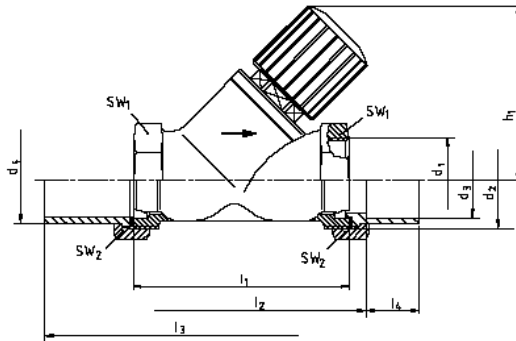


Рис. 1. Kombi-3-plus ЧЕРНЫЙ

Kombi-3-plus КРАСНЫЙ (V5000)

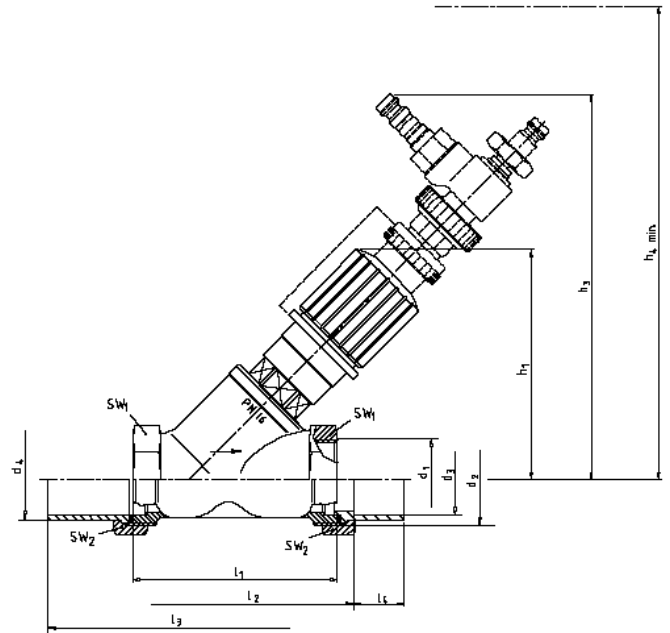


Рис. 2. Kombi-3-plus КРАСНЫЙ

Таблица 1. Размеры Kombi-3-plus ЧЕРНЫЙ.

DN	Значение Kvs(cv)	h ₁	l ₁	l ₂	l ₃	l ₄	d ₁	d ₂	d ₃	d ₄	SW ₁	SW ₂
10	2,5 (2,93)	60	60	74	110	10	Rp3/8"	G5/8"A	12	16	22	27
15	2,5 (2,93)	65	65	81	125	12	Rp1/2"	G3/4"A	15	20,5	27	30
20	7,0 (8,19)	70	75	92	146	17	Rp3/4"	G1"A	22	26	32	37
25	7,0 (8,19)	72	90	108	170	20	Rp1"	G1 1/4"A	28	33	41	47
32	22,0 (25,7)	120	110	128	200	25	Rp1 1/4"	G1 1/2"A	35	41	50	52
40	22,0 (25,7)	120	120	140	220	29	Rp1 1/2"	G1 3/4"A	42	47,5	55	60

Таблица 2. Размеры Kombi-3-plus КРАСНЫЙ.

DN	Значение Kvs(cv)	h ₁	h ₃	h ₄	h ₅	h ₆	l ₁	l ₂	l ₃	l ₄	d ₁	d ₂	d ₃	d ₄	SW ₁	SW ₂
10	1,5 (1,76)	85	145	195	135	130	60	74	110	10	Rp3/8"	G5/8"A	12	16	22	27
15	2,5 (2,93)	85	145	195	135	130	65	81	125	12	Rp1/2"	G3/4"A	15	20,5	27	30
20	4,5 (5,27)	100	160	210	150	145	75	92	146	17	Rp3/4"	G1"A	22	26	32	37
25	6,5 (7,61)	100	160	210	150	145	90	108	170	20	Rp1"	G1 1/4"A	28	33	41	47
32	13,0 (15,2)	137	195	280	185	210	110	128	200	25	Rp1 1/4"	G1 1/2"A	35	41	50	52
40	20,0 (23,4)	137	195	280	185	210	120	140	220	29	Rp1 1/2"	G1 3/4"A	42	47,5	55	60
50	35,0 (41,0)	158	215	300	205	230	150	170	260	34	Rp2"	G2 3/8"A	54	60	70	75
65	42,0 (49,1)	195	225	310	215	-	180	-	-	-	Rp2 1/2"	-	-	-	85	-
80	68,0 (79,6)	210	240	325	230	-	200	-	-	-	Rp3"	-	-	-	100	-

Комби-3-plus СИНИЙ (V5010)

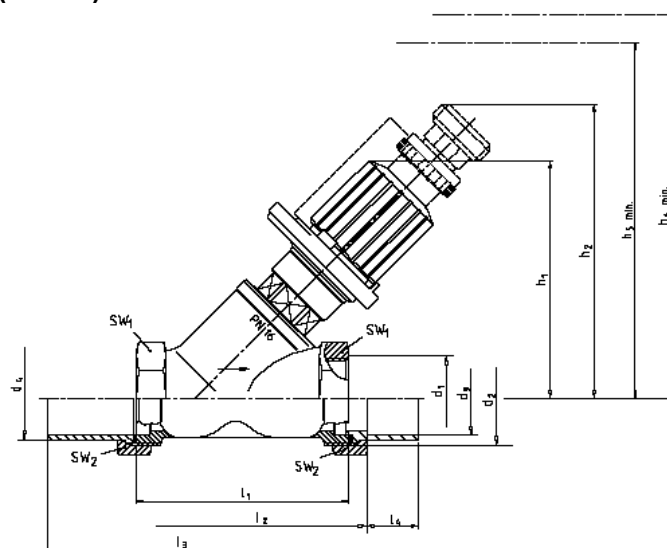


Рис. 3. Комби-3-plus СИНИЙ

Таблица 3. Размеры Комби-3-plus СИНИЙ.

DN	Значение Kvs(cv)	h ₁	h ₂	h ₅	h ₆	l ₁	l ₂	l ₃	l ₄	d ₁	d ₂	d ₃	d ₄	SW ₁	SW ₂
10	2,4 (2,81)	85	105	135	130	60	74	110	10	Rp3/8"	G5/8"A	12	16	22	27
15	2,7 (3,16)	85	105	135	130	65	81	125	12	Rp1/2"	G3/4"A	15	20,5	27	30
20	6,4 (7,49)	100	120	150	145	75	92	146	17	Rp3/4"	G1"A	22	26	32	37
25	6,8 (7,96)	100	120	150	145	90	108	170	20	Rp1"	G1 1/4"A	28	33	41	47
32	21,0 (24,6)	137	155	185	210	110	128	200	25	Rp1 1/4"	G1 1/2"A	35	41	50	52
40	22,0 (25,7)	137	155	185	210	120	140	220	29	Rp1 1/2"	G1 3/4"A	42	47,5	55	60
50	38,0 (44,5)	158	176	205	230	150	170	260	34	Rp2"	G2 3/8"A	54	60	70	75
65	47,7 (55,8)	195	186	215	-	180	-	-	-	Rp2 1/2"	-	-	-	85	-
80	71,0 (83,1)	210	201	230	-	200	-	-	-	Rp3"	-	-	-	100	-

ПРИМЕЧАНИЕ: Все размеры указаны в мм.

Таблица 4. Условные обозначения, используемые на иллюстрациях и в таблицах размеров.

DN	Номинальный размер	h ₅	Необходимое пространство для установки дренажного адаптера
d ₁	Внутренняя резьба корпуса (размер соединения)	h ₆	Необходимое пространство для установки антивандального колпачка
d ₂	Внешняя резьба корпуса	l ₁	Длина корпуса по стандарту DIN3502
d ₃	Внутренний Ø соединения	l ₂	Длина корпуса с соединением под пайку
d ₄	Внешний Ø соединения	l ₃	Длина корпуса с соединением под сварку
h ₁	Высота полностью открытого клапана	l ₄	Длина заглублиения труб
h ₂	Высота с установленным дренажным адаптером	SW ₁	Размер гаечного ключа
h ₃	Высота с установленным измерительный адаптером	SW ₂	Размер гаечного ключа
h ₄	Необходимое пространство для установки измерительного адаптера		

ИНФОРМАЦИЯ ДЛЯ ЗАКАЗА

Дополните Заказной номер нужного клапана расширением на нужный размер.

Например: 'V5000X' для DN25 будет иметь заказной номер 'V5000X0025'.

Тип	Заказной номер	D _f R ₁	10	15	20	25	32	40	50	65	80
			3/8"	1/2"	3/4"	1"	1 1/4"	1 1/2"	2"	2 1/2"	3"
Kombi-3-plus ЧЕРНЫЙ, внутренняя резьба	V5100Y		0010	0015	0020	0025	0032	0040	—	—	—
Kombi-3-plus СИНИЙ, внешняя резьба	V5100X		0010	0015	0020	0025	0032	0040	—	—	—
Kombi-3-plus КРАСНЫЙ, внутренняя резьба	V5000Y		0010	0015	0020	0025	0032	0040	0050	0065	0080
Kombi-3-plus КРАСНЫЙ, внешняя резьба	V5000X		0010	0015	0020	0025	0032	0040	0050	—	—
Kombi-3-plus СИНИЙ, внутренняя резьба	V5010Y		0010	0015	0020	0025	0032	0040	0050	0065	0080
Kombi-3-plus СИНИЙ, внешняя резьба	V5010X		0010	0015	0020	0025	0032	0040	0050	—	—

ПРИНАДЛЕЖНОСТИ

Фиттинги

Набор компрессионное кольцо и контргайка

	3/8" x 10 mm	VA650A1010
	3/8" x 12 mm	VA650A1012
	1/2" x 10 mm	VA650A1210
	1/2" x 12 mm	VA650A1212
	1/2" x 14 mm	VA650A1214
	1/2" x 15 mm	VA650A1215
	1/2" x 16 mm	VA650A1216
	3/4" x 18 mm	VA650A2018
	3/4" x 22 mm	VA650A2022

ПРИМЕЧАНИЕ: Для труб из меди и мягкой стали с толщиной стенок 1 мм нужно использовать опорные (поддерживающие) вставки

Набор компрессионное кольцо и контргайка с опорной вставкой (× 2 шт.)

	3/8" x 12 mm	VA651A1012
	1/2" x 12 mm	VA651A1212
	1/2" x 15 mm	VA651A1215
	1/2" x 16 mm	VA651A1216
	3/4" x 18 mm	VA651A2018

Латунный впаиваемый муфтовый соединитель

	12мм для DN10	VA5530A010
	15мм для DN15	VA5530A015
	22мм для DN20	VA5530A020
	28мм для DN25	VA5530A025
	35мм для DN32	VA5530A032
	42мм для DN40	VA5530A040
	54мм для DN50	VA5530A050

Стальной сварной муфтовый соединитель

	для клапана DN10	VA5540A010
	для клапана DN15	VA5540A015
	для клапана DN20	VA5540A020
	для клапана DN25	VA5540A025
	для клапана DN32	VA5540A032
	для клапана DN40	VA5540A040
	для клапана DN50	VA5540A050

Латунный резьбой муфтовый соединитель

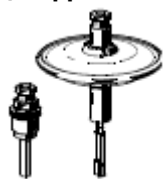
	3/8", для клапана DN10	VA5500A010
	1/2", для клапана DN15	VA5500A015
	3/4", для клапана DN20	VA5500A020
	1", для клапана DN25	VA5500A025
	1 3/8", для клапана DN32	VA5500A032
	1 1/2", для клапана DN40	VA5500A040
	1 3/4", для клапана DN50	VA5500A050

Уплотнительное кольцо

	3/8", для клапана DN10	VA5500A010
	1/2", для клапана DN15	VA5500A015
	3/4", для клапана DN20	VA5500A020
	1", для клапана DN25	VA5500A025
	1 3/8", для клапана DN32	VA5500A032
	1 1/2", для клапана DN40	VA5500A040
	1 3/4", для клапана DN50	VA5500A050

Принадлежности

Диафрагма Kombi-DU



Диапазон настройки перепада давления V5012A0103

0,1...0,3 бар
для Kombi-3-plus СИНИЙ,
DN10...DN40

Диапазон настройки перепада давления V5012A0306

0,3...0,6 бар
для Kombi-3-plus СИНИЙ,
DN10...DN40

ПРИМЕЧАНИЕ:

Для информации по Kombi-DU см. соответствующее техническое описание.
При использовании с диафрагмой, Kombi-3-plus СИНИЙ должен быть предварительно настроен на 1,5 (DN10...25) или 1,0 (DN32...40).
Давление насоса максимум 2,0 бар.

Дренажный адаптер



Для всех типов и размеров VA3500A001

Антивандалный колпак



для клапанов DN15...DN25 VA2501A010

для клапанов DN32...DN50 VA2501A032

Адаптер для привода с M30x1,5



для Kombi-3-plus СИНИЙ VA2500A001
DN10...DN40

Интенсивность потока для Kombi-3-plus СИНИЙ с установленным адаптером:

DN	10	15	20	25	32	40
значение k_{vs}	1,50	1,50	3,50	3,50	5,50	5,50
значение c_v	1,76	1,76	4,10	4,10	6,44	6,44

ПРИМЕЧАНИЕ

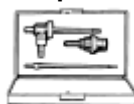
При использовании с приводом, Kombi-3-plus СИНИЙ должен быть предварительно настроен на 1,5 (DN10...25) или 1,0 (DN32...40).

Адаптер для привода может использоваться с корпусом клапана DN10 с нанесенной на него литерой "Н" (корпуса, выпускающиеся с 10/1999)

Давление насоса максимум 2,0 бар.

Измерительное оборудование

Набор для измерения давления



Для всех Kombi-3-plus VA3502A001
КРАСНЫЙ

Измеритель потока



Для всех Kombi-3-plus VM200A1001
КРАСНЫЙ

Ручной измерительный компьютер Basic-MES



Для всех Kombi-3-plus VM241A1002
КРАСНЫЙ;
Компьютер поставляется с футляром и принадлежностями

ПРИМЕРЫ УСТАНОВКИ

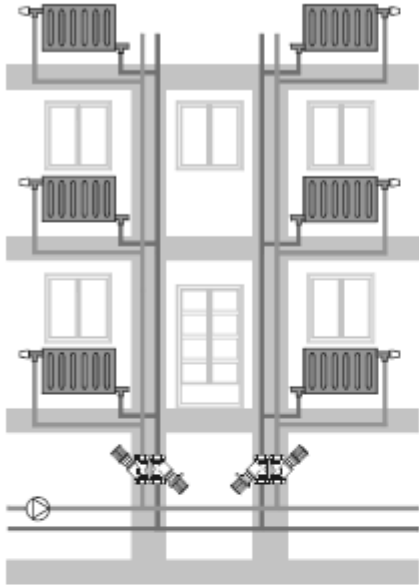


Рис. 4. Kombi-3-plus КРАСНЫЙ и СИНИЙ в стояках.

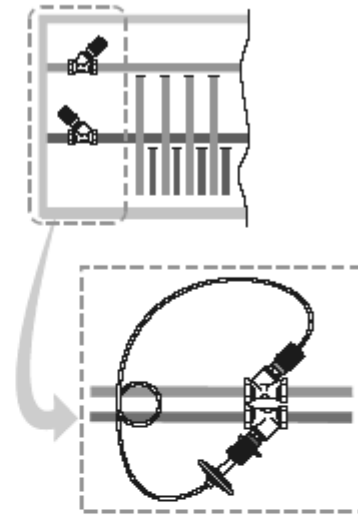


Рис. 6. Kombi-3-plus в распределительном коллекторе.

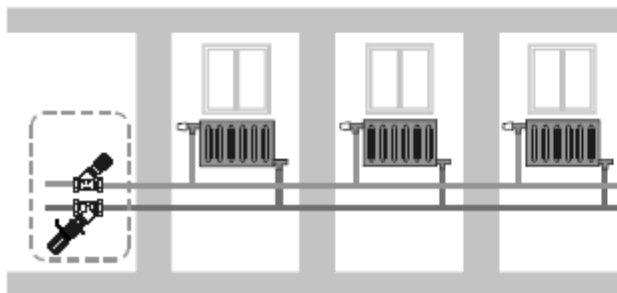


Рис. 5. Зонное регулирование с Kombi-3-plus и приводом.

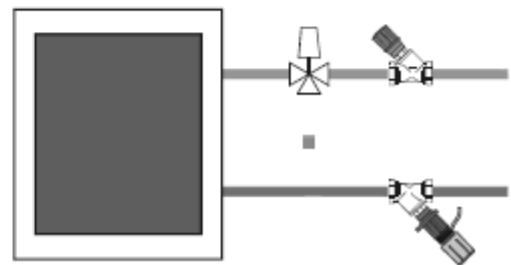
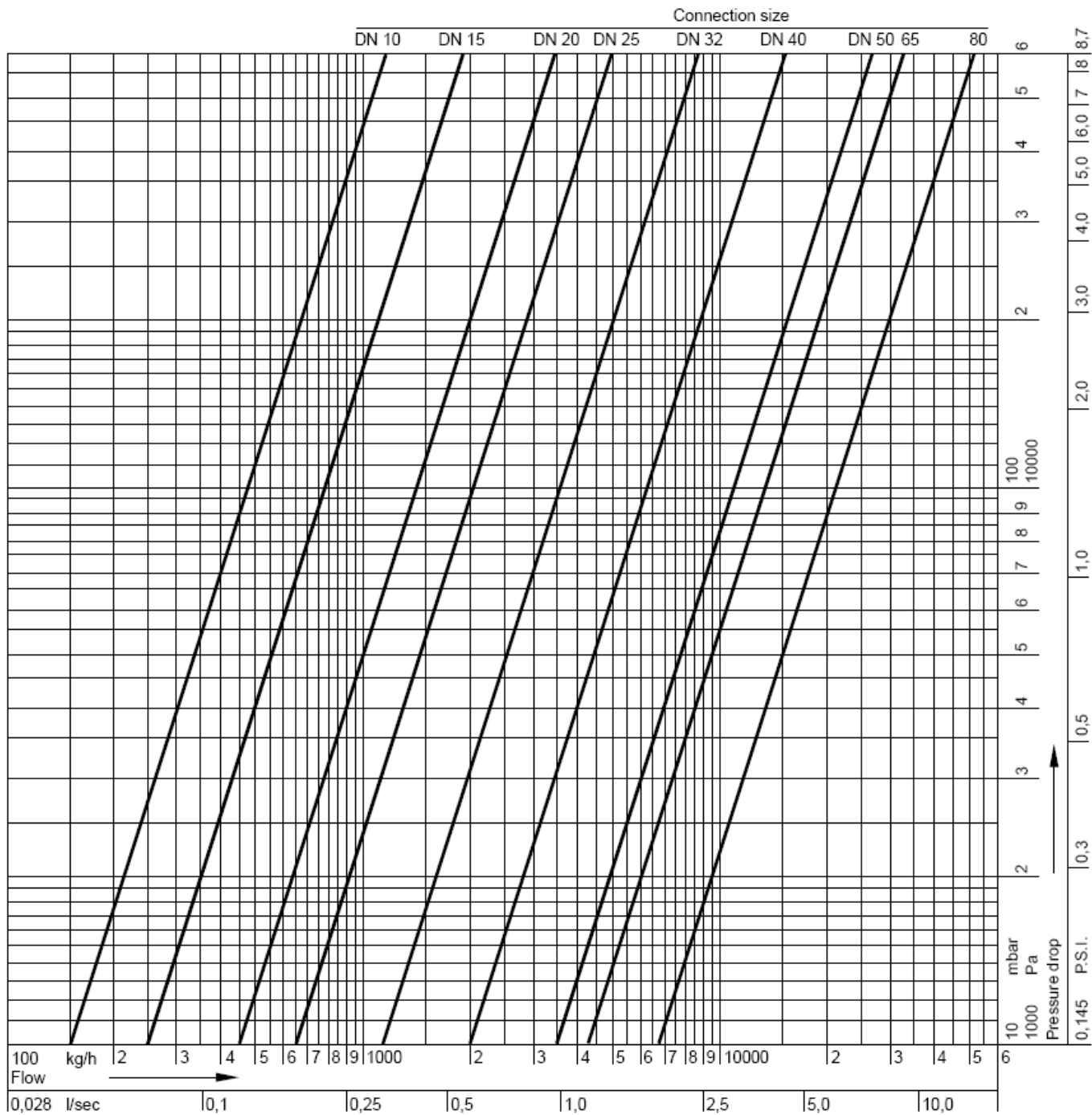


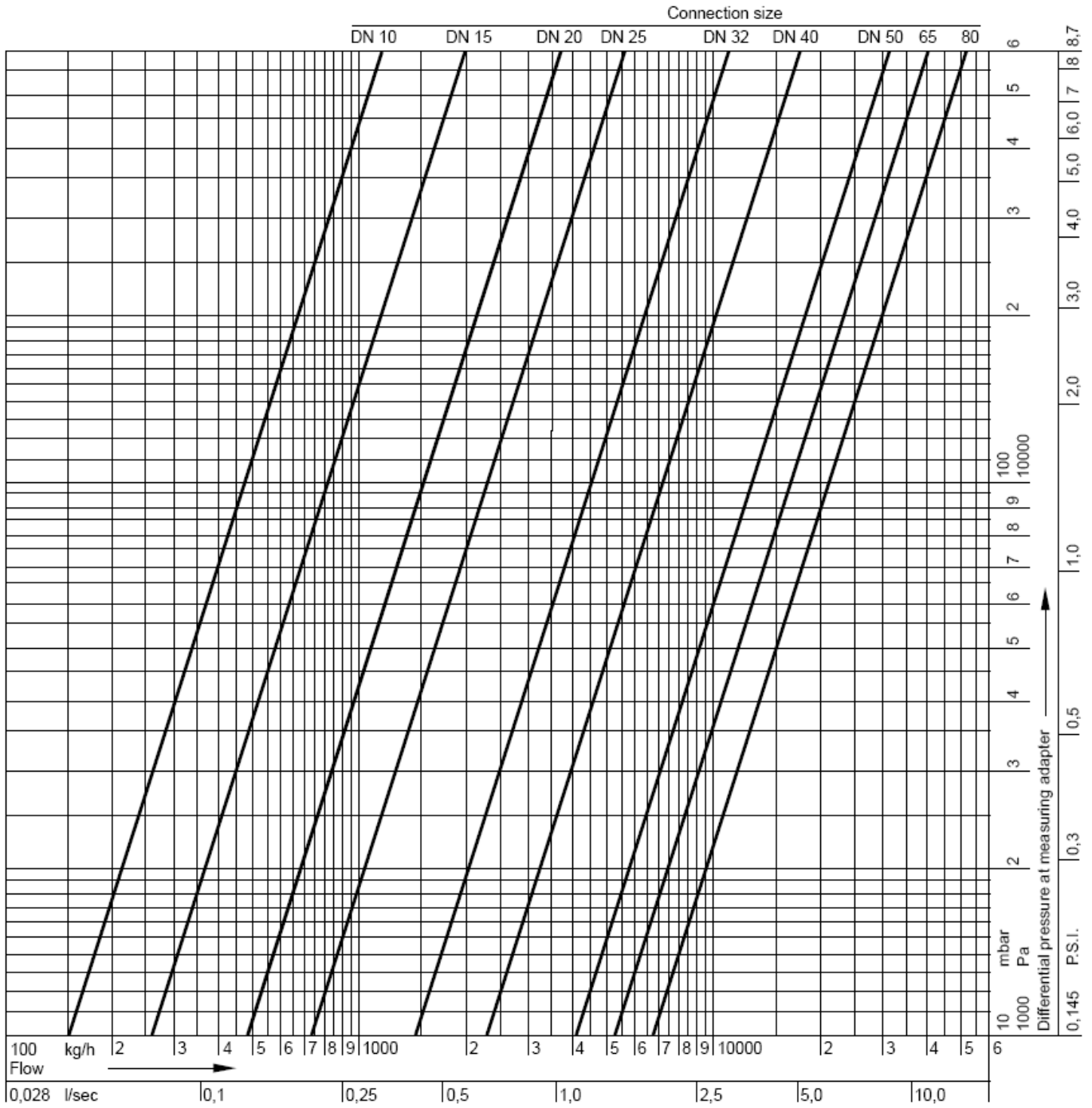
Рис. 7. Kombi-3-plus в устройствах нагрева воздуха / фэн-койлах.

Диаграмма расхода Kombi-3-plus КРАСНЫЙ (V5000)



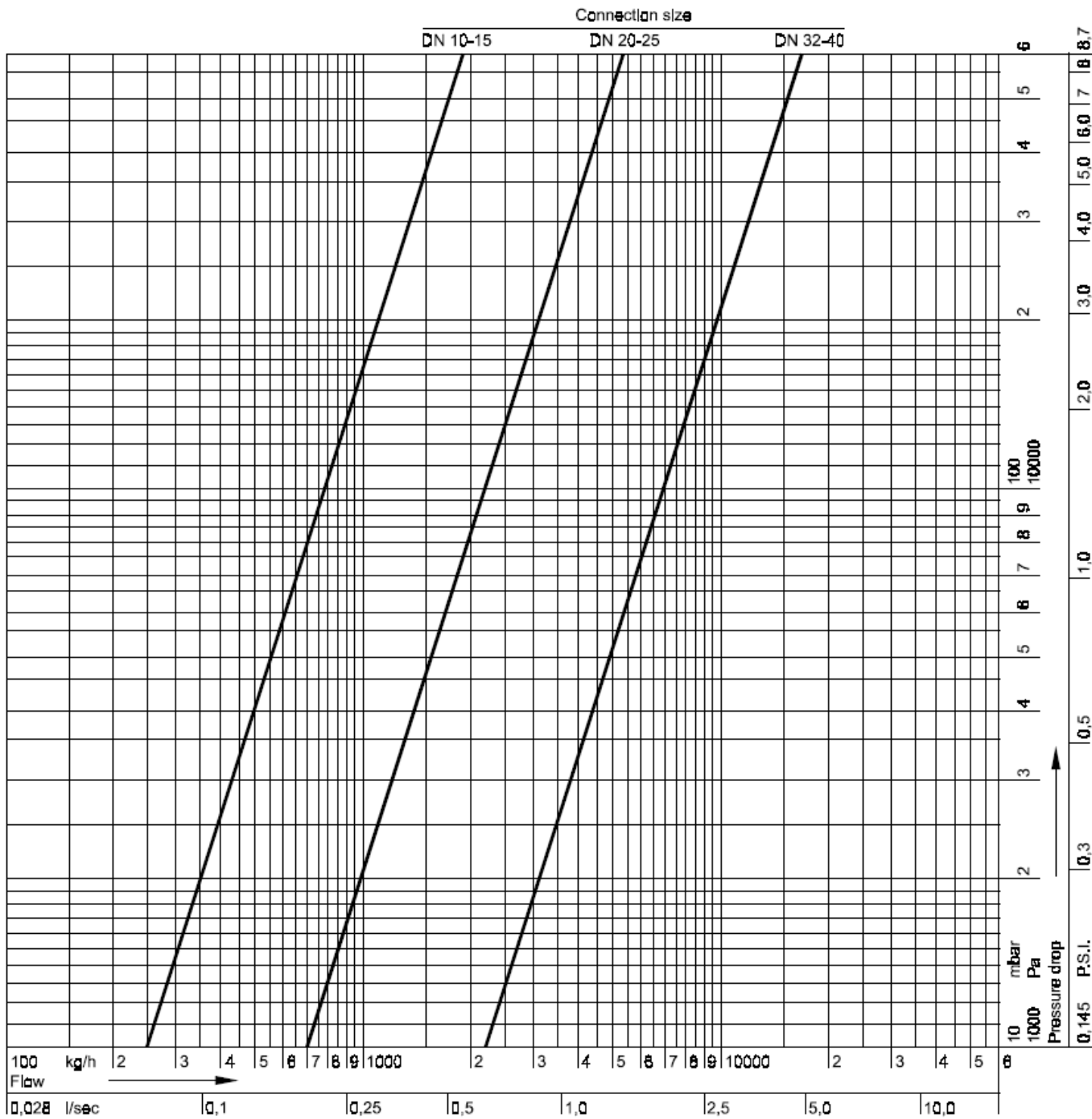
DN	10	15	20	25	32	40	50	65	80
значение k_{vs}	1,50	2,50	4,50	6,50	13,0	20,0	35,0	42,0	68,0
значение c_v	1,76	2,93	5,27	7,61	15,2	23,4	41,0	49,1	80,0

Диаграмма расхода Kombi-3-plus КРАСНЫЙ (V5000) с измерительным адаптером



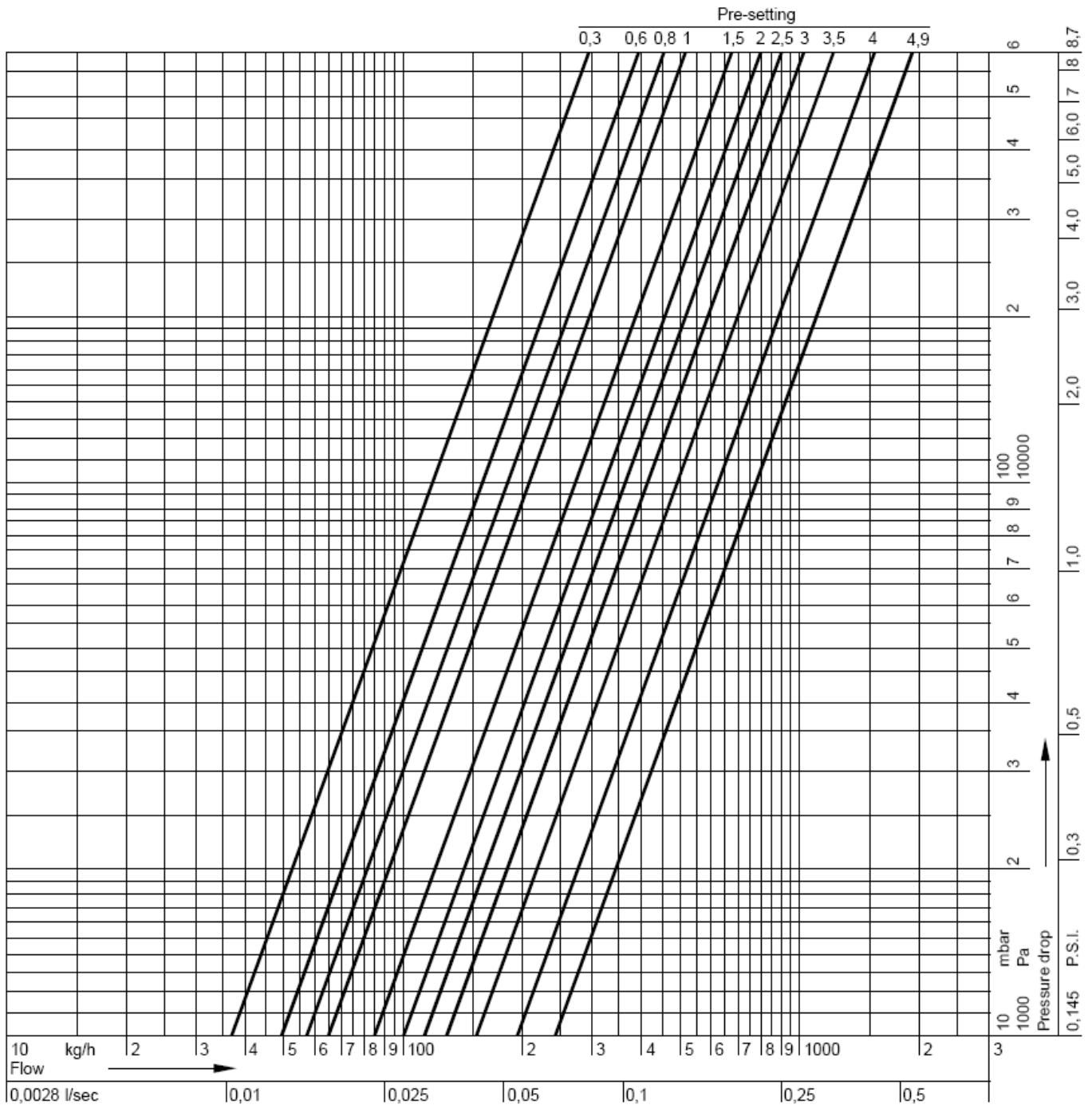
DN	10	15	20	25	32	40	50	65	80
значение k_{vs}	1,55	2,65	4,88	7,30	14,5	23,0	41,0	53,0	68,0
значение c_v	1,81	3,10	5,71	8,54	17,0	26,9	48,0	62,0	80,0

Диаграмма расхода Kombi-3-plus ЧЕРНЫЙ (V5100)



DN	10	15	20	25	32	40
значение k_{vs}	2,50	2,50	7,00	7,00	22,0	22,0
значение cv	2,93	2,93	8,19	8,19	25,7	25,7

Диаграмма расхода Kombi-3-plus СИНИЙ (V5010), DN10

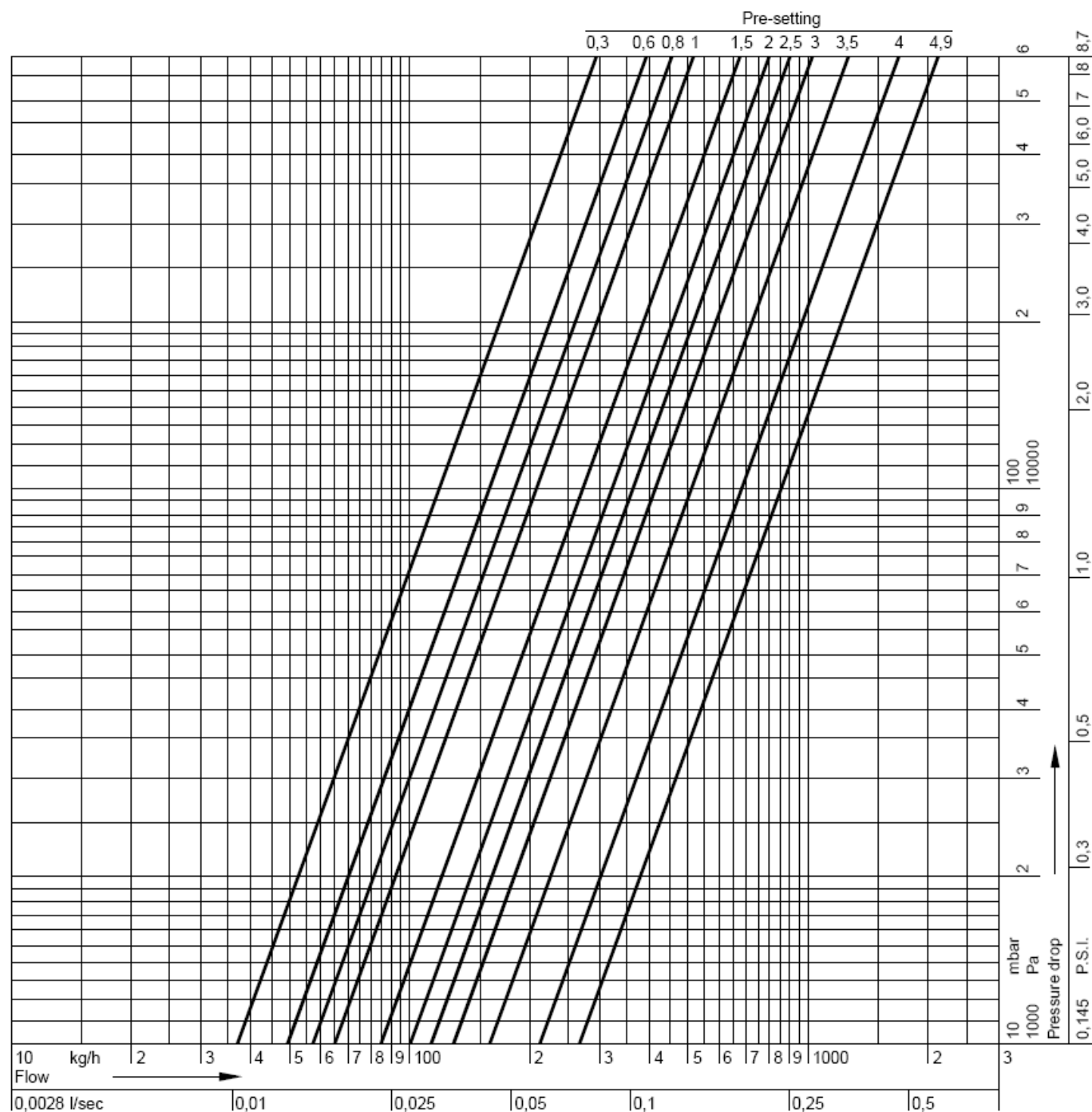


Настройка	0,3	0,4	0,6	0,8	1,0	1,2	1,4	1,6	1,8	2,0	2,2	2,4	2,6	2,8	3,0	3,2	3,4	3,6
значение k_{vs}	0,37	0,43	0,49	0,57	0,65	0,73	0,81	0,88	0,94	1,00	1,05	1,10	1,16	1,22	1,30	1,39	1,50	1,63
значение c_v	0,43	0,50	0,57	0,67	0,76	0,85	0,95	1,03	1,10	1,17	1,23	1,29	1,36	1,43	1,52	1,63	1,76	1,91

Настройка	3,8	4,0	4,2	4,4	4,6	4,8	4,9 = open
значение k_{vs}	1,77	1,92	2,07	2,21	2,32	2,39	$k_{vs} = 2,40$
значение c_v	2,07	2,25	2,42	2,59	2,71	2,80	2,81

ПРИМЕЧАНИЕ: Диаграммы представлены для клапана БЕЗ установленного привода (-адаптера) или диафрагмы Kombi-DU.

Диаграмма расхода Kombi-3-plus СИНИЙ (V5010), DN15

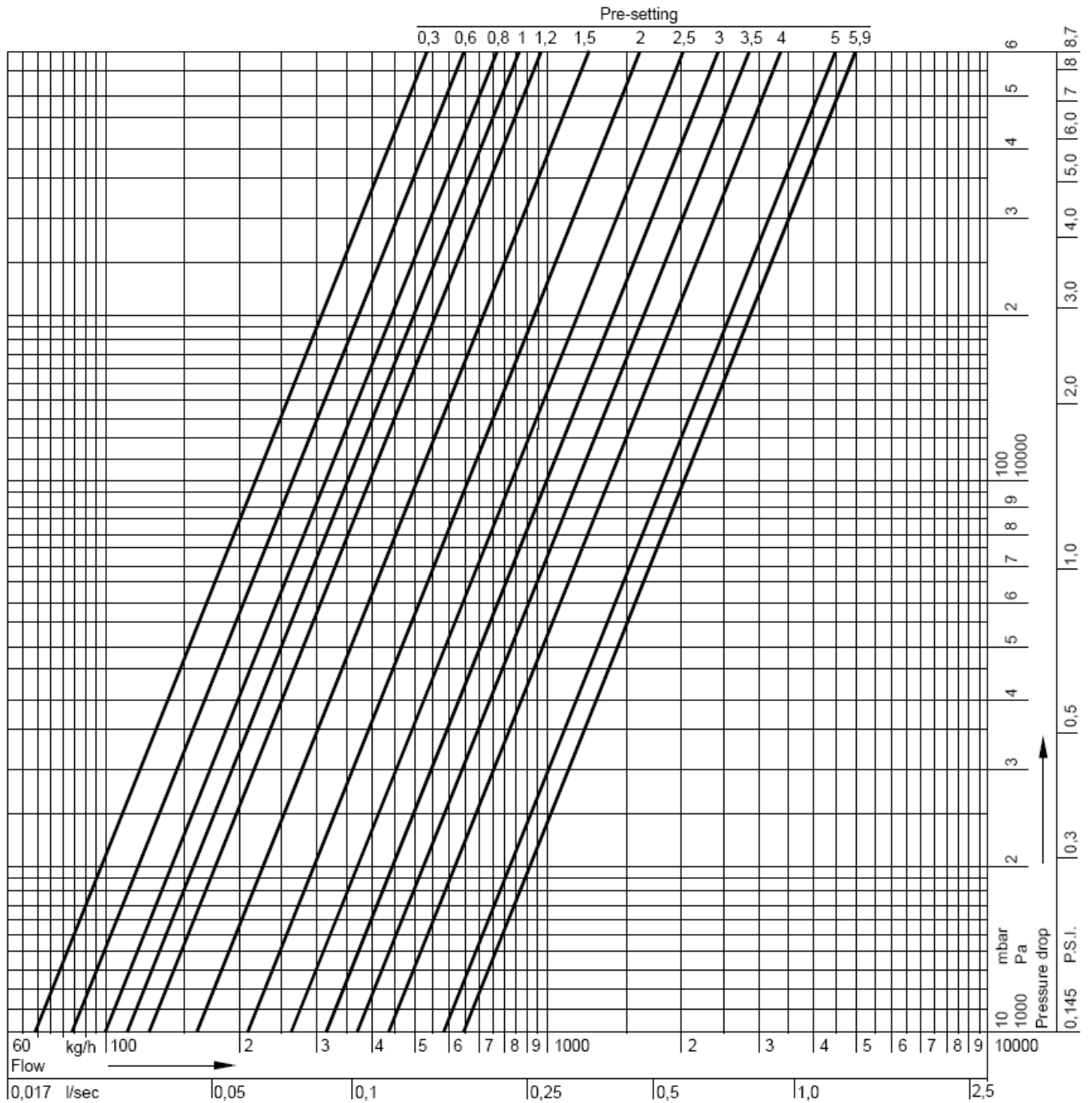


Настройка	0,3	0,4	0,6	0,8	1,0	1,2	1,4	1,6	1,8	2,0	2,2	2,4	2,6	2,8	3,0	3,2	3,4	3,6
значение k_{vs}	0,37	0,43	0,49	0,57	0,65	0,73	0,81	0,88	0,94	1,00	1,05	1,10	1,16	1,22	1,32	1,42	1,57	1,74
значение cv	0,43	0,50	0,57	0,67	0,76	0,85	0,95	1,03	1,10	1,17	1,23	1,29	1,36	1,43	1,54	1,66	1,84	2,04

Настройка	3,8	4,0	4,2	4,4	4,6	4,8	4,9 = open
значение k_{vs}	1,92	2,12	2,31	2,49	2,63	2,67	$k_{vs} = 2,70$
значение cv	2,25	2,48	2,70	2,91	3,08	3,12	3,16

ПРИМЕЧАНИЕ: Диаграммы представлены для клапана БЕЗ установленного привода (-адаптера) или диафрагмы Kombi-DU.

Диаграмма расхода Kombi-3-plus СИНИЙ (V5010), DN20

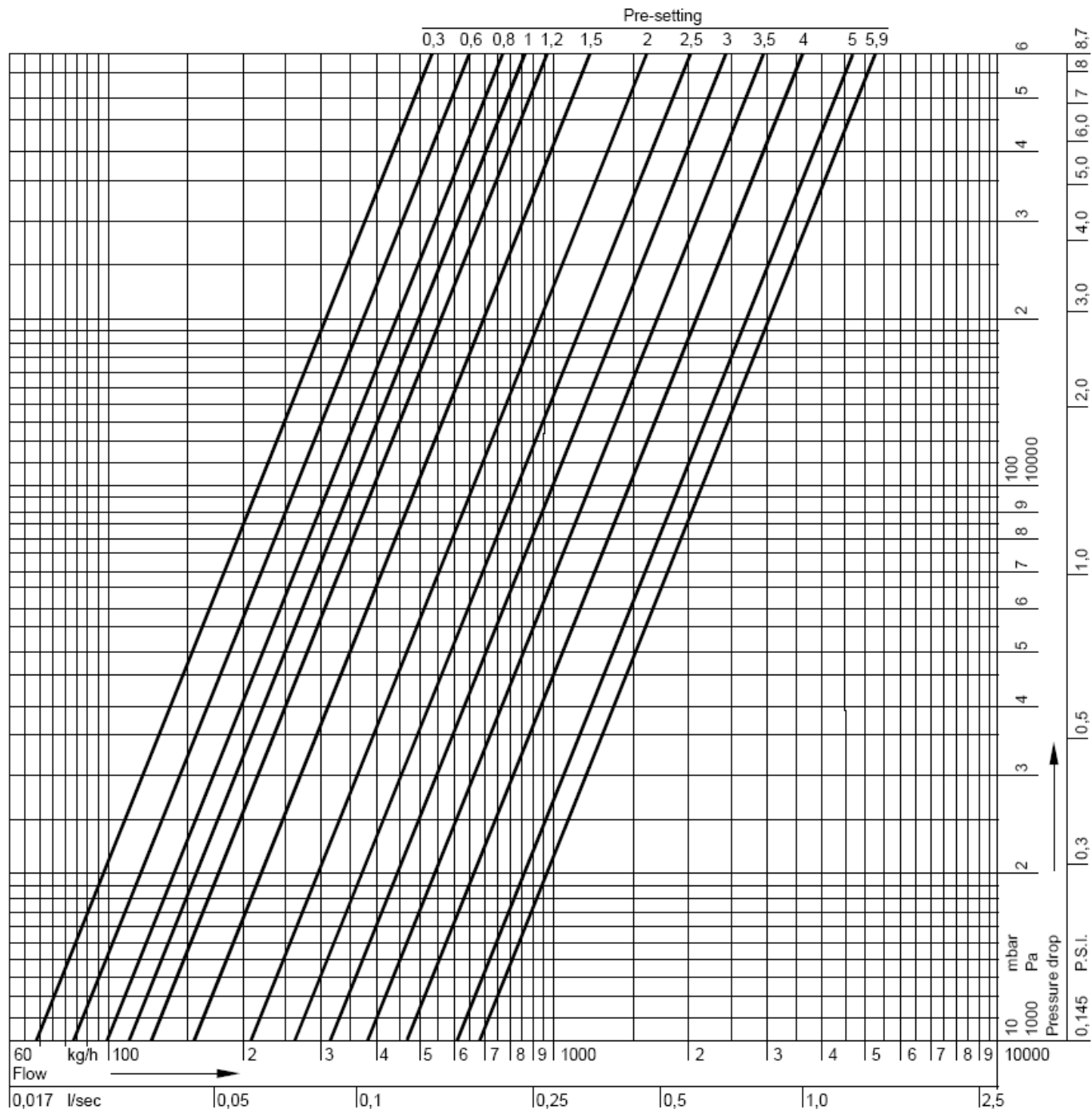


Настройка	0,3	0,4	0,6	0,8	1,0	1,2	1,4	1,6	1,8	2,0	2,2	2,4	2,6	2,8	3,0	3,2	3,4	3,6
значение k_{vs}	0,68	0,72	0,84	0,97	1,10	1,30	1,50	1,70	1,90	2,10	2,30	2,50	2,70	2,91	3,12	3,36	3,60	3,86
значение c_v	0,80	0,84	0,98	1,13	1,29	1,52	1,76	1,99	2,22	2,46	2,69	2,93	3,16	3,40	3,65	3,93	4,21	4,52

Настройка	3,8	4,0	4,2	4,4	4,6	4,8	5,0	5,2	5,4	5,6	5,8	5,9 = open
значение k_{vs}	4,12	4,40	4,69	4,99	5,28	5,57	5,84	6,07	6,26	6,32	6,38	$k_{vs} = 6,40$
значение c_v	4,82	5,15	5,49	5,84	6,18	6,52	6,83	7,10	7,32	7,39	7,46	7,49

ПРИМЕЧАНИЕ: Диаграммы представлены для клапана БЕЗ установленного привода (-адаптера) или диафрагмы Kombi-DU.

Диаграмма расхода Kombi-3-plus СИНИЙ (V5010), DN25

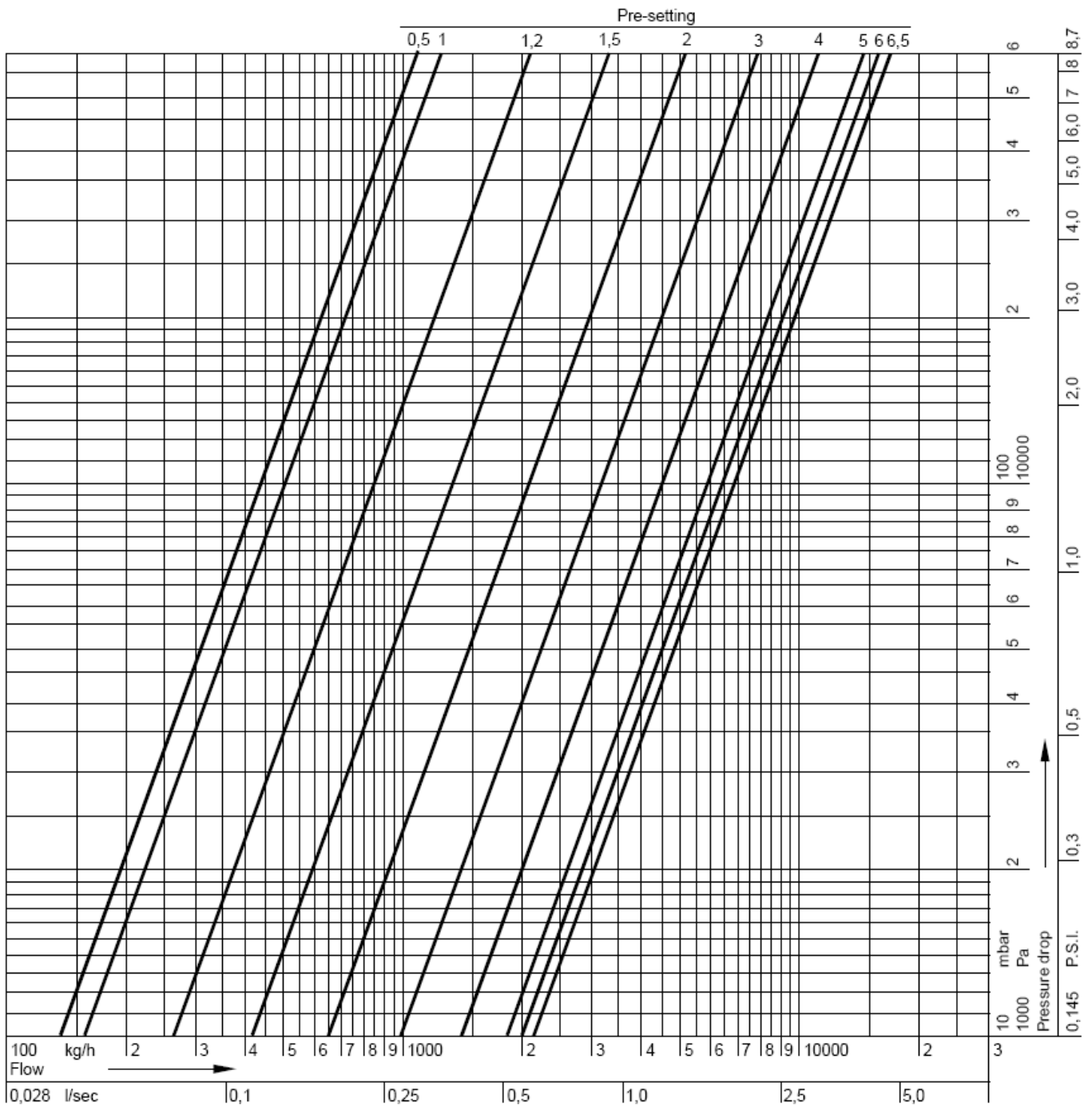


Настройка	0,3	0,4	0,6	0,8	1,0	1,2	1,4	1,6	1,8	2,0	2,2	2,4	2,6	2,8	3,0	3,2	3,4	3,6
значение k_{vs}	0,68	0,72	0,84	0,97	1,10	1,30	1,50	1,70	1,90	2,10	2,30	2,50	2,70	2,95	3,20	3,48	3,76	4,05
значение c_v	0,80	0,84	0,98	1,13	1,29	1,52	1,76	1,99	2,22	2,46	2,69	2,93	3,16	3,45	3,74	4,07	4,40	4,74

Настройка	3,8	4,0	4,2	4,4	4,6	4,8	5,0	5,2	5,4	5,6	5,8	5,9 = open
значение k_{vs}	4,34	4,64	4,94	5,24	5,52	5,80	6,06	6,30	6,50	6,65	6,75	$k_{vs} = 6,80$
значение c_v	5,08	5,43	5,78	6,13	6,46	6,79	7,09	7,37	7,61	7,78	7,90	7,96

ПРИМЕЧАНИЕ: Диаграммы представлены для клапана БЕЗ установленного привода (-адаптера) или диафрагмы Kombi-DU.

Диаграмма расхода Kombi-3-plus СИНИЙ (V5010), DN32

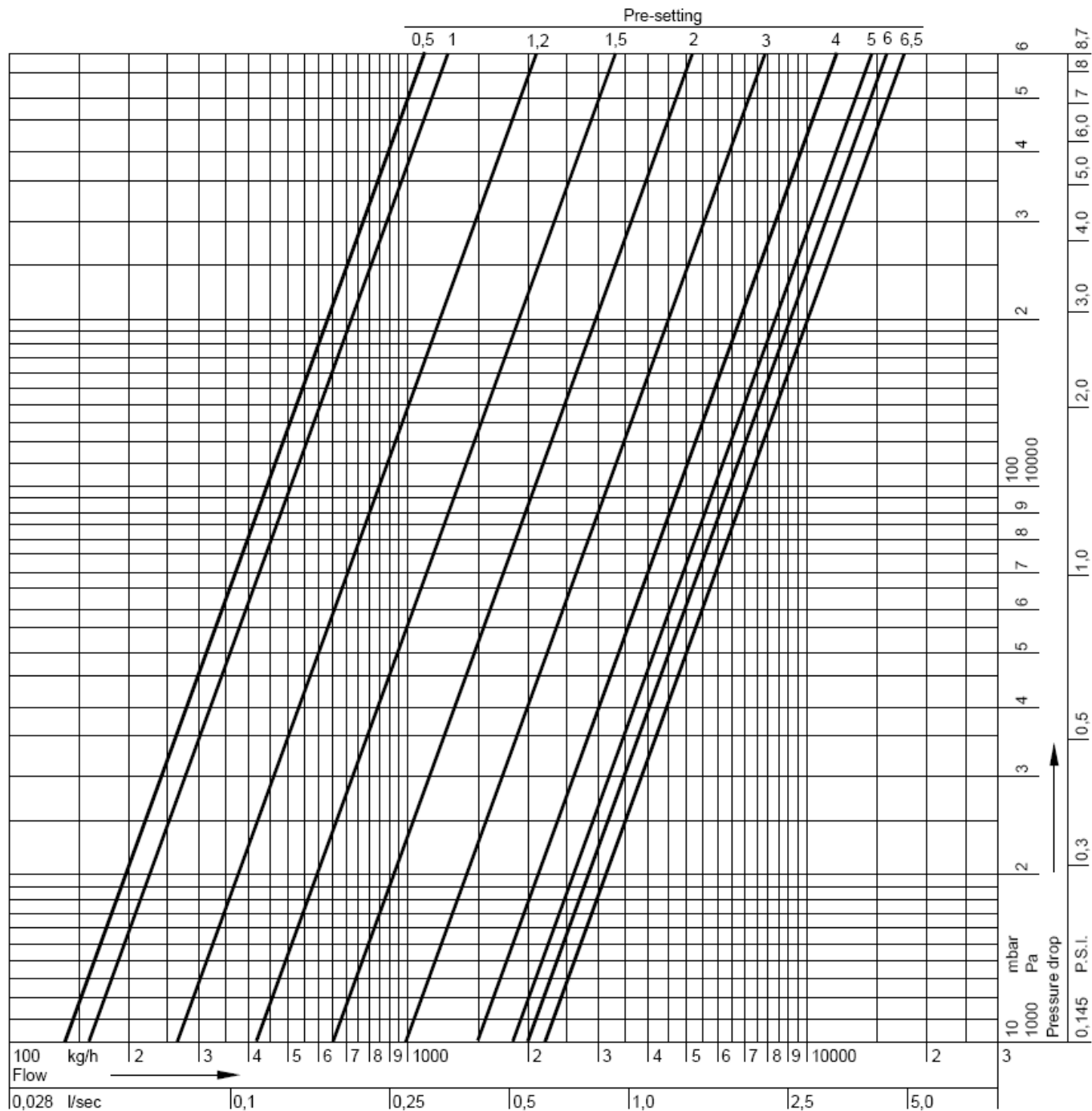


Настройка	0,5	0,6	0,8	1,0	1,2	1,4	1,6	1,8	2,0	2,2	2,4	2,6	2,8	3,0	3,2	3,4	3,6	3,8
значение k_{vs}	1,40	1,45	1,55	1,60	2,60	3,70	4,80	5,90	6,50	6,90	7,50	8,30	9,20	10,2	11,2	12,2	13,2	14,1
значение c_v	1,64	1,70	1,81	1,87	3,04	4,33	5,62	6,90	7,61	8,07	8,78	9,71	10,8	11,9	13,1	14,3	15,4	16,5

Настройка	4,0	4,2	4,4	4,6	4,8	5,0	5,2	5,4	5,6	5,8	6,0	6,2	6,4	6,5= open
значение k_{vs}	15,0	15,8	16,5	17,1	17,7	18,2	18,6	19,0	19,4	19,7	20,0	20,4	20,8	$k_{vs} = 21,0$
значение c_v	17,6	18,5	19,3	20,0	20,7	21,3	21,8	22,2	22,7	23,0	23,4	23,9	24,3	24,6

ПРИМЕЧАНИЕ: Диаграммы представлены для клапана БЕЗ установленного привода (-адаптера) или диафрагмы Kombi-DU.

Диаграмма расхода Kombi-3-plus СИНИЙ (V5010), DN40

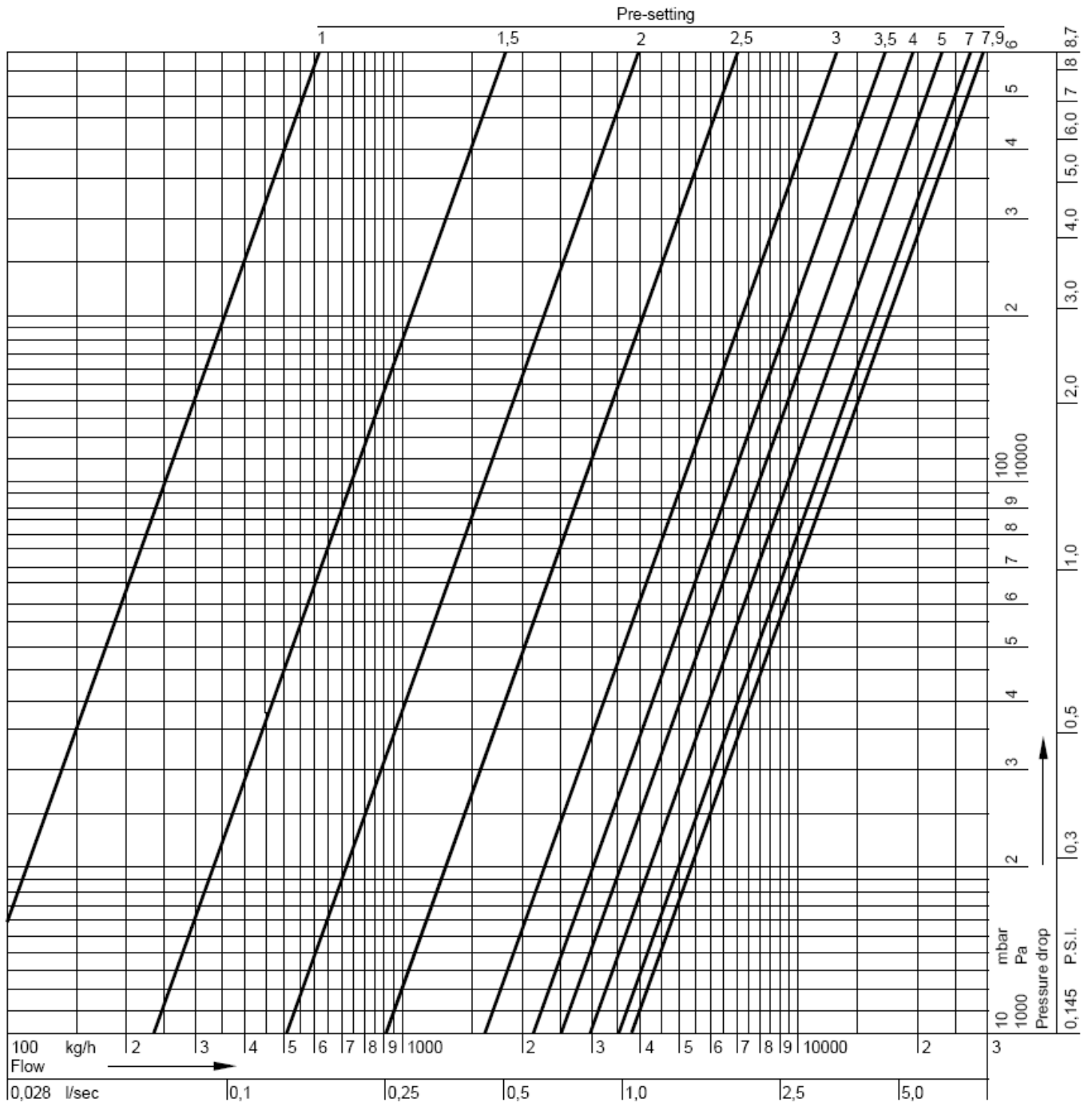


Настройка	0,5	0,6	0,8	1,0	1,2	1,4	1,6	1,8	2,0	2,2	2,4	2,6	2,8	3,0	3,2	3,4	3,6	3,8
значение k_{vs}	1,40	1,45	1,55	1,60	2,60	3,70	4,80	5,90	6,50	6,90	7,50	8,30	9,20	10,2	11,2	12,2	13,2	14,1
значение c_v	1,64	1,70	1,81	1,87	3,04	4,33	5,62	6,90	7,61	8,07	8,78	9,71	10,8	11,9	13,1	14,3	15,4	16,5

Настройка	4,0	4,2	4,4	4,6	4,8	5,0	5,2	5,4	5,6	5,8	6,0	6,2	6,4	6,5= open
значение k_{vs}	15,0	15,8	16,5	17,1	17,7	18,2	18,6	19,0	19,4	19,7	20,0	20,8	21,6	$k_{vs} = 22,0$
значение c_v	17,6	18,5	19,3	20,0	20,7	21,3	21,8	22,2	22,7	23,0	23,4	24,3	25,3	25,7

ПРИМЕЧАНИЕ: Диаграммы представлены для клапана БЕЗ установленного привода (-адаптера) или диафрагмы Kombi-DU.

Диаграмма расхода Kombi-3-plus СИНИЙ (V5010), DN50

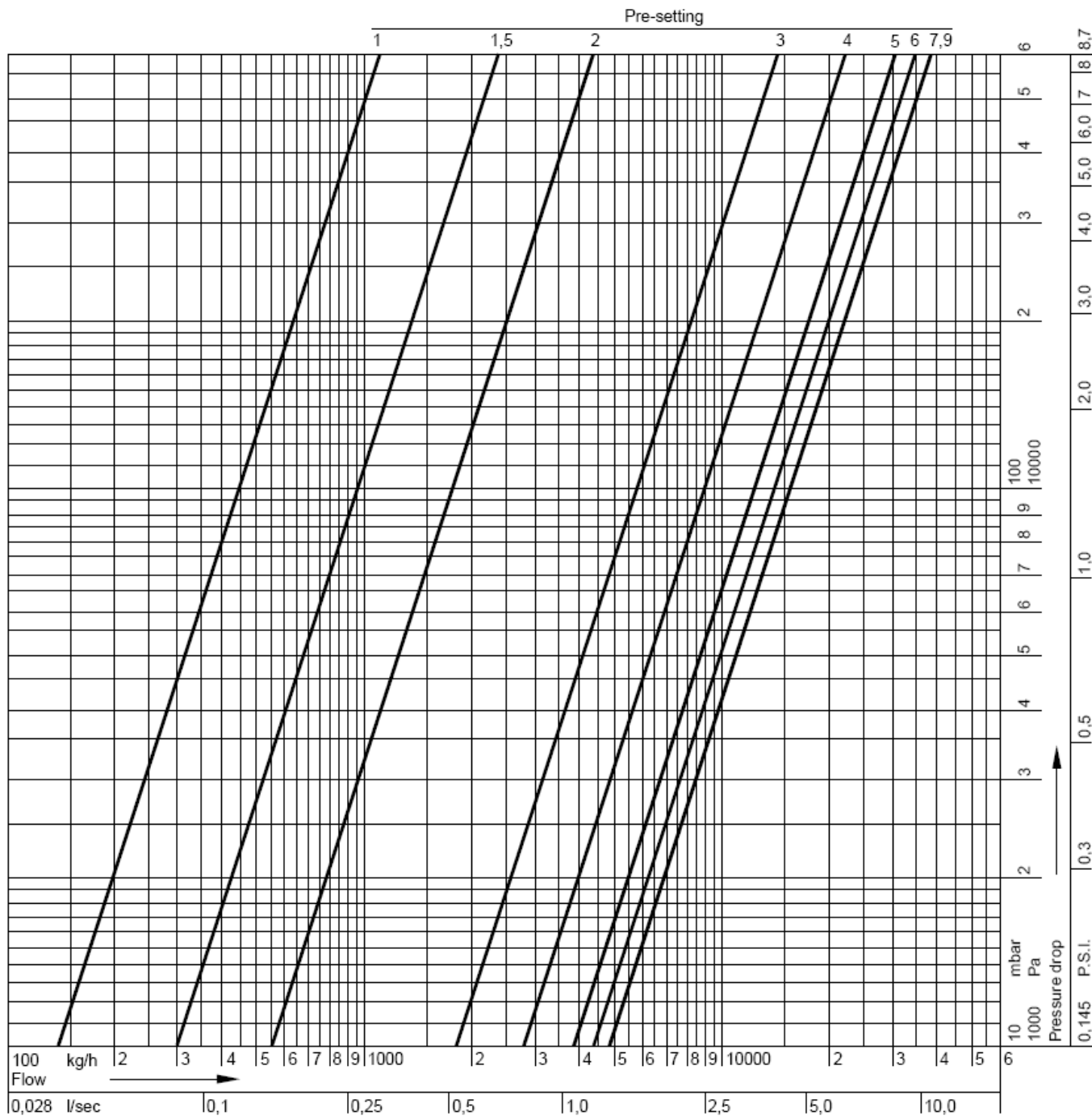


Настройка	1,0	1,2	1,4	1,6	1,8	2,0	2,2	2,4	2,6	2,8	3,0	3,2	3,4	3,6	3,8	4,0	4,2	4,4
значение k_{vs}	0,80	1,25	1,88	2,72	3,78	5,10	6,68	8,54	10,7	13,0	15,6	18,7	21,0	22,8	24,3	25,4	26,4	27,2
значение cv	0,94	1,46	2,20	3,18	4,42	5,97	7,82	9,99	12,5	15,2	18,3	21,9	24,6	26,7	28,4	29,7	30,9	31,8

Настройка	4,6	4,8	5,0	5,2	5,4	5,6	5,8	6,0	6,2	6,4	6,6	6,8	7,0	7,2	7,4	7,6	7,9= open
значение k_{vs}	28,0	28,8	29,5	30,2	31,0	31,7	32,4	33,0	33,6	34,1	34,6	35,0	35,4	35,8	36,2	36,8	$k_{vs} = 38,0$
значение cv	32,8	33,7	34,5	35,3	36,3	37,1	37,9	38,6	39,3	39,9	40,5	41,0	41,4	41,9	42,4	43,1	44,5

ПРИМЕЧАНИЕ: Диаграммы представлены для клапана БЕЗ установленного привода (-адаптера) или диафрагмы Kombi-DU.

Диаграмма расхода Kombi-3-plus СИНИЙ (V5010), DN65

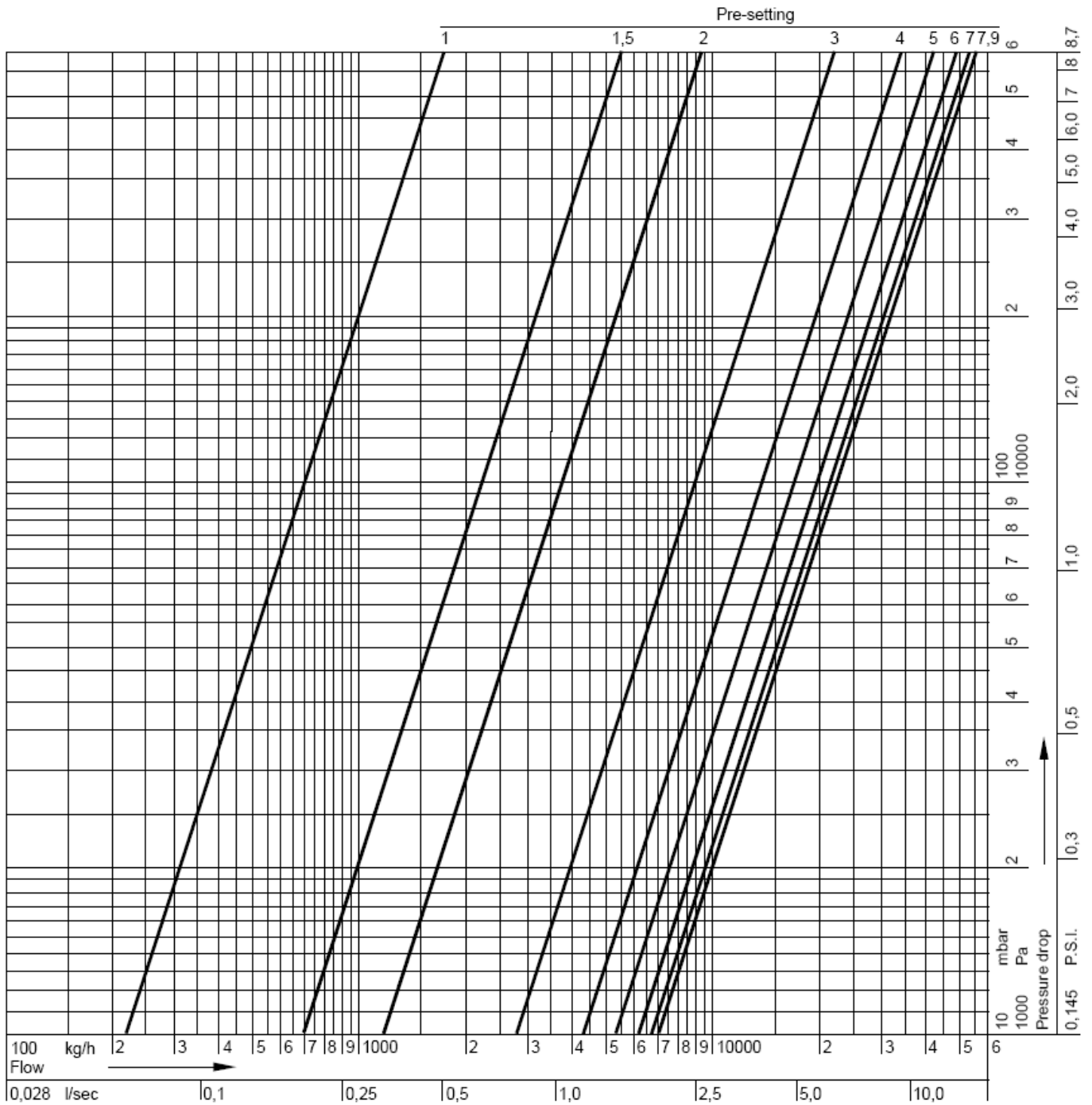


Настройка	1,0	1,2	1,4	1,6	1,8	2,0	2,2	2,4	2,6	2,8	3,0	3,2	3,4	3,6	3,8	4,0	4,2	4,4
значение k_{vs}	1,40	1,50	2,50	3,50	4,50	5,50	7,70	10,0	12,2	14,5	16,7	19,0	21,3	23,7	26,0	28,3	30,1	31,9
значение c_v	1,64	1,76	2,93	4,10	5,27	6,44	9,01	11,7	14,3	17,0	19,5	22,2	24,9	27,7	30,4	33,1	35,2	37,3

Настройка	4,6	4,8	5,0	5,2	5,4	5,6	5,8	6,0	6,2	6,4	6,6	6,8	7,0	7,2	7,4	7,6	7,9= open
значение k_{vs}	33,6	35,4	37,2	38,6	40,1	41,5	43,0	44,0	44,9	45,4	46,0	46,5	47,0	47,1	47,3	47,4	$k_{vs} = 47,7$
значение c_v	39,3	41,4	43,5	45,2	46,9	48,6	50,3	51,5	52,5	53,1	53,8	54,4	55,0	55,0	55,3	55,5	55,8

ПРИМЕЧАНИЕ: Диаграммы представлены для клапана БЕЗ установленного привода (-адаптера) или диафрагмы Kombi-DU.

Диаграмма расхода Kombi-3-plus СИНИЙ (V5010), DN80



Настройка	1,0	1,2	1,4	1,6	1,8	2,0	2,2	2,4	2,6	2,8	3,0	3,2	3,4	3,6	3,8	4,0	4,2	4,4
значение k_{vs}	2,20	4,20	6,20	8,10	10,1	12,1	15,3	18,5	21,6	24,8	28,0	30,9	33,9	36,8	39,8	42,7	44,9	47,0
значение c_v	2,57	4,91	7,25	9,48	11,8	14,2	17,9	21,6	25,3	29,0	32,8	36,1	39,7	43,1	46,6	50,0	52,5	55,0

Настройка	4,6	4,8	5,0	5,2	5,4	5,6	5,8	6,0	6,2	6,4	6,6	6,8	7,0	7,2	7,4	7,6	7,9= open
значение k_{vs}	49,2	51,3	53,5	55,2	57,0	58,7	60,5	62,2	63,4	64,5	65,7	66,8	68,0	68,6	69,2	69,8	$k_{vs} = 71,0$
значение c_v	57,6	60,0	62,6	64,6	66,7	68,7	70,8	72,8	74,2	75,5	76,9	78,2	79,6	80,3	81,0	81,7	83,1

ПРИМЕЧАНИЕ: Диаграммы представлены для клапана БЕЗ установленного привода (-адаптера) или диафрагмы Kombi-DU.

ВЛИЯНИЕ ОХЛАДИТЕЛЯ НА ЗНАЧЕНИЕ ПОТОКА

Поток через клапан определяется значением k_{vs} . Значением k_{vs} – это поток через клапан в $[м^3/ч]$ при перепаде давления 1 бар и справедливо только для жидкостей с плотностью $\sigma = 1000 \text{ кг/м}^3$. Данное условие достигается водой при температуре 20°C . Для жидкостей с другой плотностью применяется формула:

$$Kv_{Medium} = \frac{m}{\sqrt{\Delta p}} \times \frac{\sqrt{\rho_{Medium}}}{\sqrt{\rho_0}}$$

Коэффициент коррекции f

Когда плотность жидкости σ представлена в t/m^3 вместо $кг/м^3$, применяется коэффициент коррекции f . Коэффициент используется для пересчета значения k_v , перепада давления и потока:

$$Kv_{Medium} = Kv_0 \times \frac{1}{\sqrt{f}} \quad \Delta p_{Medium} = \Delta p_0 \times f \quad m_{Medium} = m_0 \times \frac{1}{\sqrt{f}}$$

Таблица 1. Значения коэффициента коррекции f .

среда	содержание воды	коэффициент коррекции f					
		5°C	20°C	35°C	50°C	65°C	80°C
Обычная вода	100%	1,000	0,998	0,994	0,988	0,981	0,972
Этиленгликоль (например, Antifrogen N)	70%	1,052	1,047	1,041	1,033	1,024	1,015
	50%	1,086	1,079	1,070	1,061	1,052	1,042
Пропилен-гликоль (например, Antifrogen L)	70%	1,035	1,029	1,021	1,012	1,002	0,991
	50%	1,053	1,044	1,035	1,025	1,014	1,002

Honeywell

Бытовая автоматика

ЗАО Хоневелл

Лужники 24, 4 этаж

119048, Россия, Москва

Тел: (095) 797-63-01

Факс: (095) 796-98-92

<http://www.honeywell.ru>

RU0H-0046GE25 R0402

DIN EN

ISO 9001

Могут вноситься изменения без уведомления.

Произведено в соответствии с