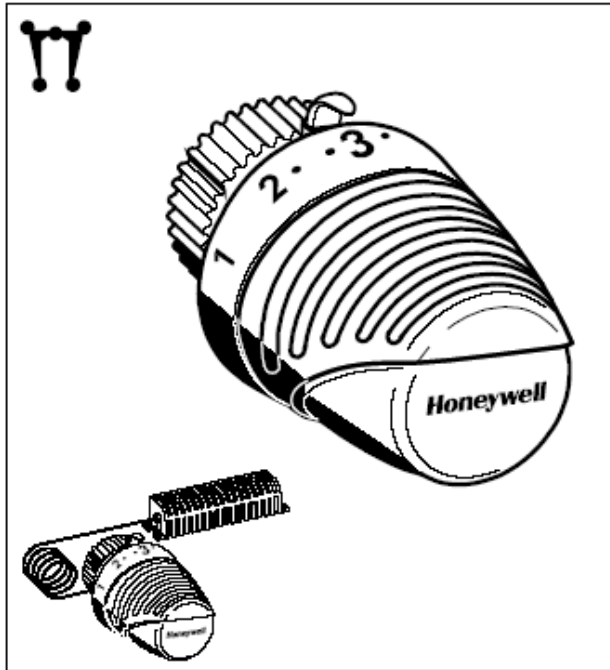


Thera-4 Classic

Серия T3000

Компактные радиаторные термостатические головки

Технические данные



Конструкция

В состав термостатической головки входят:

- Маховичок с крышкой и патроном
- Датчик в опорном каркасе
- Узел штока
- Присоединительная гайка

Материалы

- Маховичок, крышка и патрон изготовлены из белого пластика RAL 9010
- Опорный каркас датчика и узел штока изготовлены из пластика
- Датчик заполнен жидкостью
- Соединительная гайка изготовлена из никелированной латуни для соединения M30x1,5
- Соединительная гайка изготовлена из белого пластика RAL 9010 для DA соединения

Особенности

- Thera-4 Classic с соединительной резьбой M30 x 1,5 соответствует Европейскому стандарту EN 215
- С жидкостным чувствительным элементом.
- Современный дизайн.
- Легко очищаемая
- Оснащен легкими в обращении фиксатором

Применение

Термостатические головки устанавливаются на корпуса термостатических клапанов. Комбинация термостатической головки и клапана, называемая TRV, используется для автоматического поддержания заданной температуры помещения.

TRV устанавливаются в системах водяного отопления на подающей трубе или, реже, в месте подсоединения обратной трубы радиаторов или других теплообменников.

Thera-4 Classic соответствует Европейскому стандарту EN 215 когда используются с термостатическими клапанами компании Honeywell, как показано в таблице 2 на странице 3.

Thera-4 Classic с соединительной резьбой M30 x 1,5 применимы для всех термостатических радиаторных клапанов и вставок компании Honeywell, а также для других радиаторных терморегулируемых клапанов и вставок с резьбовым соединением M30 x 1.5 и с величиной закрытого хода 11,5 мм.

Thera-4 Classic-DA с соединением типа Danfoss подходят для подключения к термостатическим клапанам и вставкам с соединением типа Danfoss RA.

Характеристики

Подключение термостата	<ul style="list-style-type: none"> • M30 x 1,5 • Зажим типа Danfoss
Диапазон значений заданий	<ul style="list-style-type: none"> • 0 - * - 1..5 (с нулевой позицией) • * - 1..5 (без нулевой позиции)
Диапазон температуры	<ul style="list-style-type: none"> • от 1 до 28°C (с нулевой позицией) • от 6 до 28°C (без нулевой позиции)
Длина закрытого хода	11,5 мм (Thera-4 Classic)

ПРИМЕЧАНИЕ: Нулевая позиция не является запорной, т.е. при понижении температуры ниже 1°C клапан откроется.

Размеры

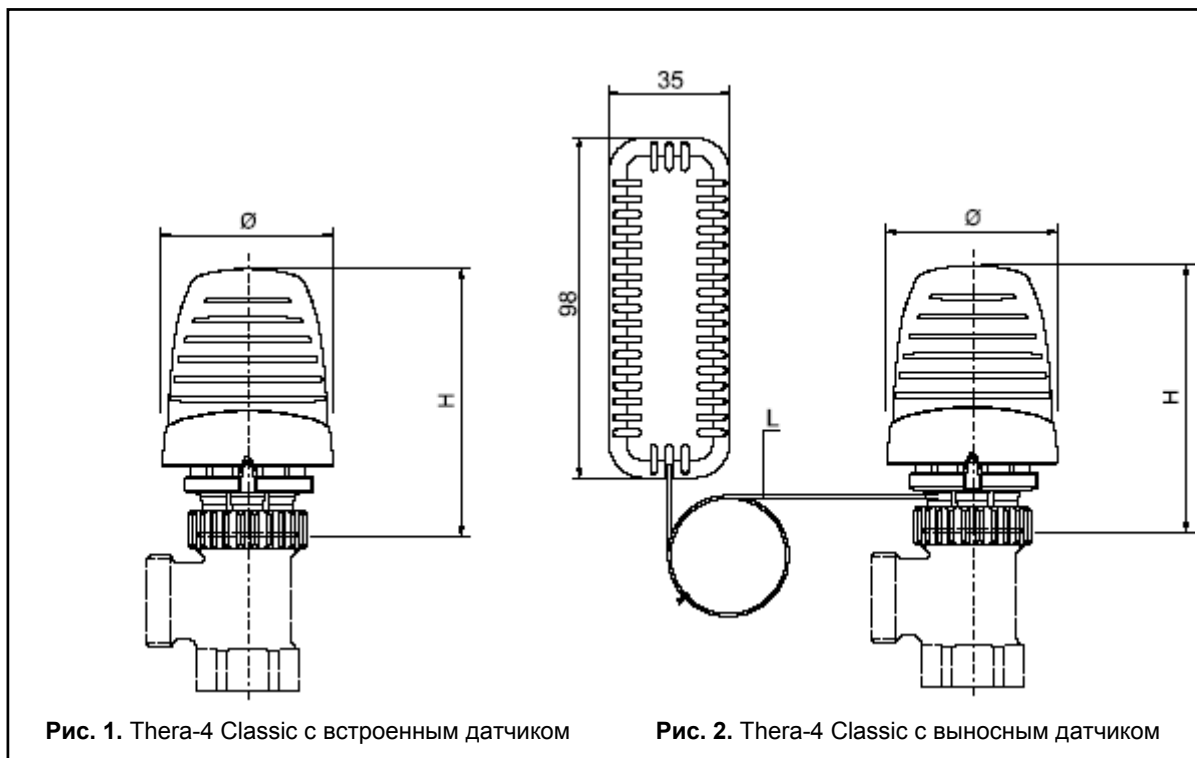


Рис. 1. Thera-4 Classic с встроенным датчиком

Рис. 2. Thera-4 Classic с выносным датчиком

Табл. 1. Размеры

Изделие	H в закрытом состоянии	H в открытом состоянии	Ø	L
Рис. 1 и Рис. 2	73	79	49	2,0 – 5,0 м

Все размеры даны в мм, если в явном виде не указано иное.

Принадлежности

Кольцо антивандальное, белое



TA6900A001

Ограничители диапазона, 10 хром.



TA3000C003

Отвертка для антивандального кольца



TA6900B001

Защитное кольцо, белое



TA1000A001

Ограничители диапазона, 10 бел. и 10 красн.



TA3000C001

Ограничители диапазона, 10 белых



TA3000C002

Информация для заказа

Изделие	Нулевая позиция ('0')	Соединение	Длина капиллярной трубки	Цвет	Колпачок	Номер по системе заказа
Thera-4 Classic и Thera-4 Classic-DA с встроенным датчиком						
Жидкостный чувствительный элемент		M30 x 1,5	–	белый	Honeywell	T3001
	✓	M30 x 1,5	–	белый	Honeywell	T3001W0
		Типа DA	–	белый	Honeywell	T3001DA
	✓	Типа DA	–	белый	Honeywell	T3001DAW0
Thera-4 Classic и Thera-4 Classic-DA с выносным датчиком						
Жидкостный чувствительный элемент		M30 x 1,5	2,0 м	белый	Honeywell	T300120
	✓	M30 x 1,5	2,0 м	белый	Honeywell	T300120W0
		Типа DA	2,0 м	белый	Honeywell	T300120DA
	✓	Типа DA	2,0 м	белый	Honeywell	T300120DAW0
		M30 x 1,5	5,0 м	белый	Honeywell	T300150
	✓	M30 x 1,5	5,0 м	белый	Honeywell	T300150W0

Информация, касающаяся сертификации по стандарту EN 215

Термостаты типа Thera-4 Classic с номерами по системе заказа T3001, T3001W0, T3001xx и T3001xxW0 в сочетании с приведенными ниже клапанами (отмеченными •) удовлетворяют требованиям Европейского стандарта EN 215. В окрашенных серым цветом графах указаны возможные модели корпусов для конкретного типа клапана.

Табл. 2. Сравнение характеристик Thera-4 Classic с требованиями стандарта EN215

	Thera-4 Classic	Требования EN 215
Мин. задаваемая температура	6°C	5...12°C
Макс. задаваемая температура	28°C	≤ 32°C
Гистерезис	≤ 0,3 К	≤ 1,0 К
Влияние перепада давлений	0,1-0,5 К	≤ 1,0 К
Влияние статического давления	0,4 К	≤ 1,0 К
Влияние теплоносителя	1 К	≤ 1,5 К
Время реакции	30 мин.	≤ 40 мин.

ПРИМЕЧАНИЕ: Влияние перепада давлений зависит от используемого термостатического клапана.

Табл. 3. Перекрестные ссылки на стандарт EN 215

Тип клапана	Угловой по DIN	Прямой по DIN	Угловой по NF	Прямой по NF	Компактный угловой	Компактный прямой	Угловой обратный	Угловой для левого и правого соединения	Прямой с изогнутым хвостовиком	Другие	Угловой (для обратной трубы)	Прямой (для обратной трубы)
BB	•	•	•	•	•	•						
KV												
KV												
KV	•	•	•	•								
UBG	•	•	•	•								
GB												
SL	•	•	•	•						•		
V	•	•	•	•	•	•						
FV	•	•	•	•	•	•						
SC												
H												

Задание

Thera-4 Classic с нулевой позицией ('0')

Задание	0	*	1	2	3	4	5
°C	1	6	14	18	21	24	28

Thera-4 Classic без нулевой позиции ('0')

Задание		*	1	2	3	4	5
°C		6	12	16	20	24	28

ПРИМЕЧАНИЕ: Все значения °C являются приближительными.

ПРИМЕЧАНИЕ: При установке термостата с нулевой позицией в позицию '0' существует возможность размораживания системы.

ПРИМЕЧАНИЕ: В нулевой позиции также производится термостатическое регулирование - при понижении температуры клапан открывается.

Примеры установки



Рис. 3. Установка Thera-4 Classic с встроенным датчиком

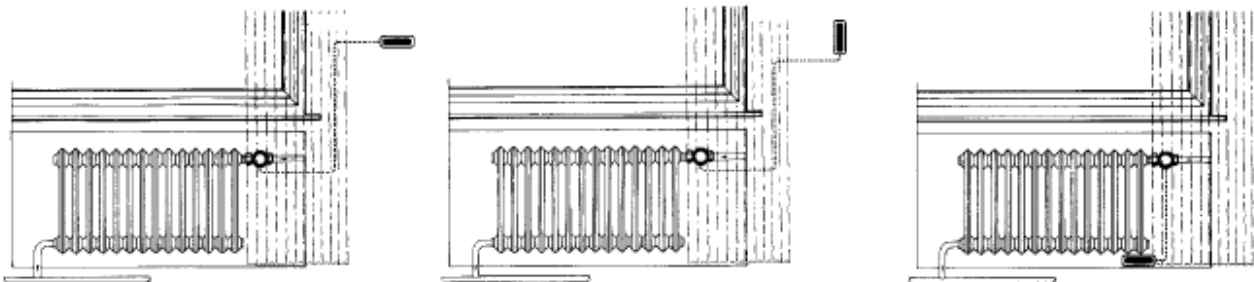


Рис. 4. Установка Thera-4 Classic с выносным датчиком

Honeywell

Бытовая автоматика

ЗАО Хоневелл
 Лужники 24, 4 этаж
 119048, Россия, Москва
 Тел: (095) 797-63-01, 796-98-00
 Факс: (095) 796-98-92

<http://www.honeywell.ru>

Могут вноситься изменения без уведомления.

Произведено в соответствии с **DIN EN ISO 9001**