

S6065A1003/2001 РЕЛЕ ПОТОКА ДЛЯ ЖИДКОСТИ

СПЕЦИФИКАЦИЯ И ИНСТРУКЦИЯ ПО МОНТАЖУ



S6065A2001



S6065A1003

ГЛАВНОЕ

Реле потока для жидкости S6065A1003 и S6065A2001 разработаны для наблюдения за потоком в системах ОВК (HVAC). Они могут использоваться для воды, масел, охлаждающей жидкостей, систем смазки и тд. Модель S6065A2001 была разработана для агрессивных жидкостей.

См Таблицу 1 для точки останова и переключения для водяных систем. Данные для других типов жидкостей определяются эмпирическим путем.

МОДЕЛИ

Спецификация	S6065A1003	S6065A2001
Тип жидкости	Неагрессивная жидкость	Агрессивная жидкость
Монтажное присоединение	Rp 1" (ISO7/1)	Rp 1" (ISO7/1)
Максимальная температура среды	120 °C	120 °C
Давление	11 Бар	30 Бар
Материал лопатки	1.4401	1.4401
Рычаг	Латунь	1.4404
Корпус датчика	Латунь	1.4404
Размер корпуса	113 x 70 x 65 мм	108 x 70 x 72 мм
Вес	850 гр.	850 гр.
Сертификация	TÜV, ГОСТ-P	TÜV, ГОСТ-P

ОСОБЕННОСТИ

- Недорогое решение для систем ОВК (HVAC).
- Полностью изолированный NC/NO micro-switch переключатель с высокой нагрузочной способностью.
- Одна модель подходит для труб диаметром от 1 до 8".

ОБЩАЯ СПЕЦИФИКАЦИЯ

Эл.характеристики	15 (8) А, 24...250 Vac
Срок службы	50000 циклов при ном. нагрузке
Рабочая температура	-40...+85 °C при 90% отн. влажности, без конденсата
Эл. подключения	Болт. терминалы, сечение до 1.5 мм ² , кабель Ø 6...9 мм.
Класс защиты	I по EN60730
Класс защиты	IP65 по EN60529
Материал корпуса	ABS и нерж. сталь
Аксессуары	PA2 набор лопаток

МОНТАЖ

Реле потока для жидкости S6065A1003 и S6065A2001 могут быть установлены в любом положении далеко от изгибов труб, клапанов, арматуры и фильтров.

ЗАМЕЧ: Стрелка на корпусе указывает направление потока. Если используется больше, чем одна лопатка, они должны быть смонтированы в сторону уменьшения размера по потоку. То есть самая длинная лопатка должна идти первой по стрелке.

В случае использования на вертикальной трубе перенастройте прибор с учетом собственного веса лопатки. Для предотвращения выхода прибора из строя при протечке не устанавливайте его корпусом вниз.

НАСТРОЙКА ТОЧКИ ПЕРЕКЛЮЧЕНИЯ

Реле потока устанавливается на минимальный поток на заводе-изготовителе. Для настройки прибора на другие значения поворачивайте настроечный болт по часовой стрелке. В Таблице 1 указаны точки останова и переключения для воды. Данные для других типов жидкостей определяются эмпирическим путем.

Таблица 1. Точки останова и переключения для воды

Лопатки (L)	труба Ø	Q _{max} (м ³ /час)	останов / перекл.	
			мин. поток (м ³ /час)	макс. поток (м ³ /час)
1"	1"	3.6	0.6 / 1.0	2.0 / 2.1
1"	1-1/4"	6.0	0.8 / 1.3	2.8 / 3.0
1"	1-1/2"	9.0	1.1 / 1.7	3.7 / 4.0
1"+2"	2"	15.0	2.2 / 3.1	5.7 / 6.1
1"+2"	2-1/2"	24.0	2.7 / 4.0	6.5 / 7.0
1"+2"+3"	3"	36.0	4.3 / 6.2	10.7 / 11.4
1"+2"+3"	4"	60.0	11.4 / 14.7	27.7 / 29.0
1"+2"+3"+Z*	4" Z	60.0	6.1 / 8.0	17.3 / 18.4
1"+2"+3"	5"	94.0	22.9 / 28.4	53.3 / 55.6
1"+2"+3"+Z*	5" Z	94.0	9.3 / 12.9	25.2 / 26.8
1"+2"+3"	6"	120.0	35.9 / 43.1	81.7 / 85.1
1"+2"+3"+Z*	6" Z	120.0	12.3 / 16.8	30.6 / 32.7
1"+2"+3	8"	240.0	72.6 / 85.1	165.7 / 172.5
1"+2"+3"+Z*	8" Z	240.0	38.6 / 46.5	90.8 / 94.2

*Для моделей с суффиксом "Z," должна быть использована самая длинная лопатка. Z = 8" лопатка должна быть обрезана до правильной длины чтобы не задевать противоположную стенку трубы.

ЭЛЕКТРИЧЕСКОЕ ПОДКЛЮЧЕНИЕ

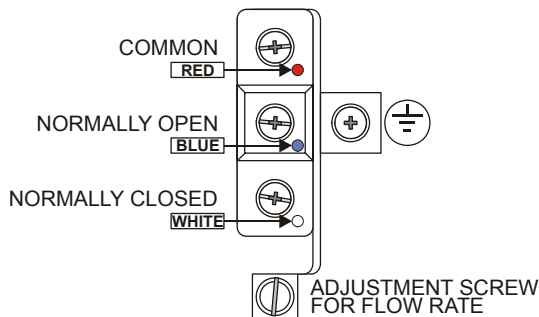


Рис. 1. Электрическое подключение

Подключите красный и белый контакты. Красный и белый контакты размыкаются при срабатывании когда поток падает ниже установленного. Когда поток отсутствует красный и синий контакты замкнуты и могут быть использованы для индикации аварии.

ЗАМЕЧ: Если реле протока используется для контроля минимального протока, для активации сигнала аварии используйте другой прибор.

РАЗМЕРЫ

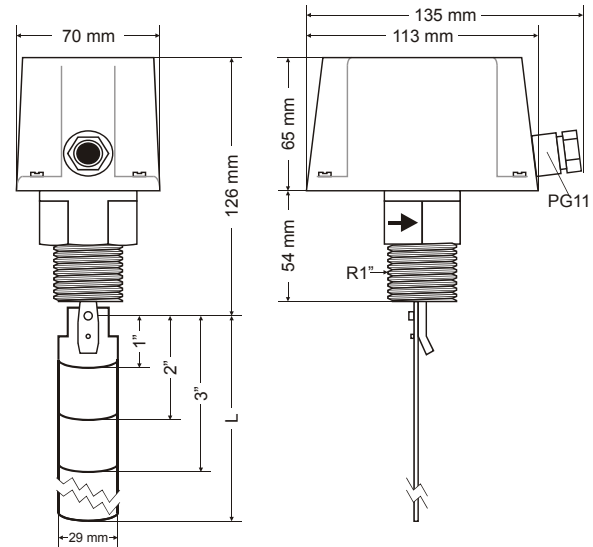


Рис. 2. Размеры S6065A1003

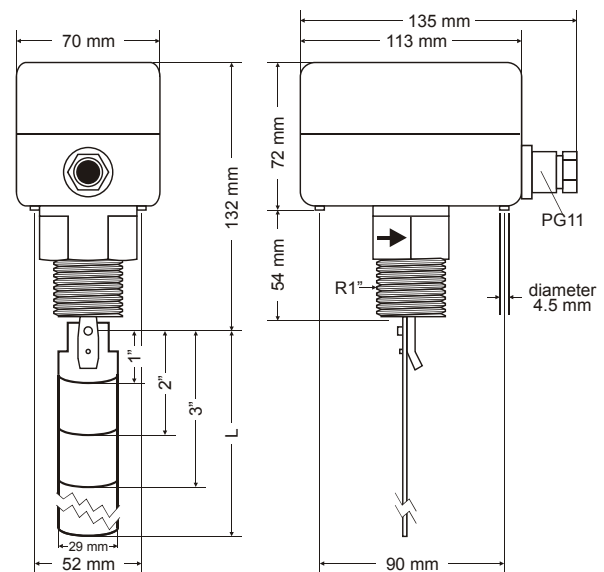


Рис. 3. Размеры S6065A2001

Honeywell

Automation and Control Solutions