

# MT4-024 / MT4-230 MT8-024 / MT8-230

ТЕРМОЭЛЕКТРИЧЕСКИЕ ЛИНЕЙНЫЕ ПРИВОДЫ  
90 Н; 4 мм / 8 мм

## Smart-T

### ТЕХНИЧЕСКОЕ ОПИСАНИЕ



#### ОСОБЕННОСТИ

- Не требует инструментов для монтажа
- Корпус брызгозащищенный
- Отсоединяемый кабель для удобства монтажа
- Модели с концевыми выключателями (-S)
- Нормально-открытые и нормально-замкнутые модели
- Индикатор положения на корпусе привода, показывающий текущую позицию клапана и тип робота (НО или НЗ)
- Бесшумная работа
- Защита от перегрузки (4 кВ) для моделей с 230В

#### ТЕХНИЧЕСКИЕ ХАРАКТЕРИСТИКИ

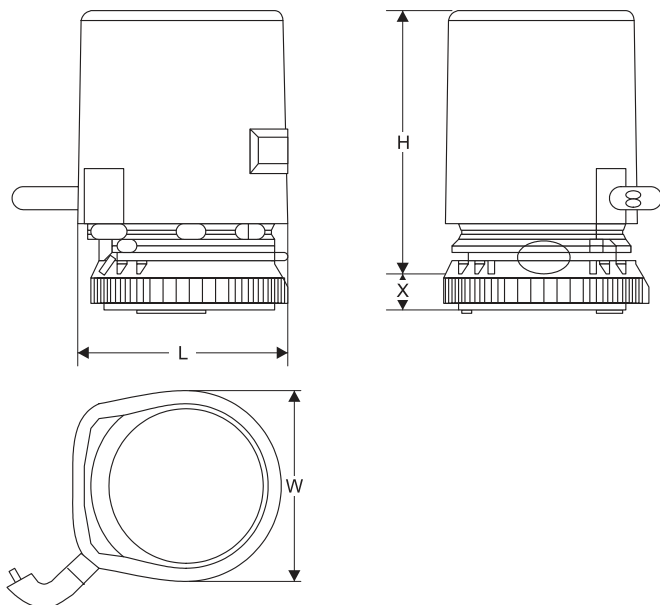
Усилие на штоке	90 Н
Ход штока	MT4: 4 мм MT8: 8 мм
Напряжение	MTx-024: 24В ± 20% MTx-230: 230В +10%...-15%
Стандарт защиты	IP44
Длина кабеля	1 м (любая другая длина)
Электропроводка	MTx-xxx: 2x0,5 мм <sup>2</sup> MTx-xxxS: 4x0,35 мм <sup>2</sup>
Макс. допустимый ток концевого выключ.	MTx-xxxS: 5(3) А
Температура окружающей среды	макс. 50 °С
Температура рабочей среды	макс. 120 °С

#### ОБЩИЕ СВЕДЕНИЯ

Термоэлектрические приводы Smart-T используются в системах зонного регулирования, поддерживают двухпозиционный и ШИМ сигналы управления. Предназначены для роботов с клапанами серии V58xx A/C (Ду 15...20), V90 и VSxF.

Модели Smart-T MT4 также подходят для термостатической регулировки (термостатических регулирующих клапанов серий V2000, V300; Н-блоков с встроенным термостатическим клапаном Therafix V2464 и V2474; и, при установке клапана дптер ВА2500A001, для бланшировочных клапанов V5000 и V5010).

## РАЗМЕРЫ, [мм]



Р змер	MT4-xxx	MT8-xxx
W		42
H	57	65
L		45
X		6

## ПАРАМЕТРЫ ПРИВодОВ

Усилие	Напряжение/ мощность В; ВА	Положение штока при обесточивании	Концевой выключатель	Пусковой ток, А	Продолжительность цикла, мин	Модель
90 Н	24; 3	выдвигается	-	0,7	4,0	MT4-024-NC
	24;3	втягивается	-	0,7	4,0	MT4-024-NO
	24; 2	выдвигается	-	0,2	6,0	MT4-024LC-NC
	24; 2	втягивается	-	0,2	6,0	MT4-024LC-NO
	24; 3	выдвигается	1	0,7	4,0	MT4-024S-NC
	24; 3	втягивается	1	0,7	4,0	MT4-024S-NO
	230; 3	выдвигается	-	0,6	2,5	MT4-230-NC
	230; 3	втягивается	-	0,6	2,5	MT4-230-NO
	230; 2	выдвигается	-	0,4	3,5	MT4-230LC-NC
	230; 2	втягивается	-	0,4	3,5	MT4-230LC-NO
	230; 3	выдвигается	1	0,6	2,5	MT4-230S-NC
	230; 3	втягивается	1	0,6	2,5	MT4-230S-NO
	24; 3	выдвигается	-	0,7	6,0	MT8-024-NC
	24;3	втягивается	-	0,7	6,0	MT8-024-NO
	24; 2	выдвигается	-	0,2	7,5	MT8-024LC-NC
	24; 2	втягивается	-	0,2	7,5	MT8-024LC-NO
	24; 3	выдвигается	1	0,7	6,0	MT8-024S-NC
	24; 3	втягивается	1	0,7	6,0	MT8-024S-NO
	230; 3	выдвигается	-	0,6	3,5	MT8-230-NC
	230; 3	втягивается	-	0,6	3,5	MT8-230-NO
	230; 2	выдвигается	-	0,4	5,5	MT8-230LC-NC
	230; 2	втягивается	-	0,4	5,5	MT8-230LC-NO
	230; 3	выдвигается	1	0,6	3,5	MT8-230S-NC
	230; 3	втягивается	1	0,6	3,5	MT8-230S-NO

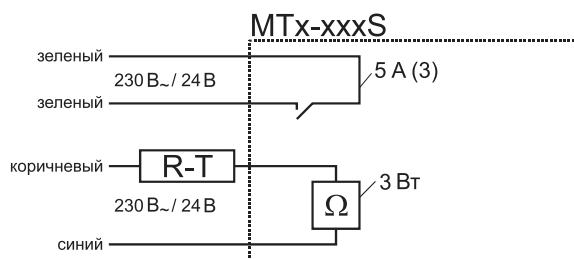
## ПРИНАДЛЕЖНОСТИ

Модель	Описание
<b>MT-CLIP</b>	Дополнительные монтажные зажимы, 10 шт.
<b>MT-ADAPT-HW</b>	Дополнительные монтажные дптеры, 10 шт.
<b>MT-CLIP-ATP</b>	Антивандальные монтажные зажимы (с защитой от несанкционированного снятия, 3 мм зажимом MT-CLIP), 10 шт.

## КАБЕЛИ

Модель	Описание
<b>MT-CABLE-2.5M</b>	Кабель, длиной 2,5 метра
<b>MT-CABLE-5M</b>	Кабель, длиной 5 метров
<b>MT-CABLE-10M</b>	Кабель, длиной 10 метров

## ПОДКЛЮЧЕНИЕ ПРИВодОВ



Модель с концевым выключателем

