

## Серия UP 15-14



UP 15-14B



UP 15-14BT



UP 15-14BU



UP 15-14BUT

## Серия UP 20-14



UP 20-14BX



UP 20-14BXT



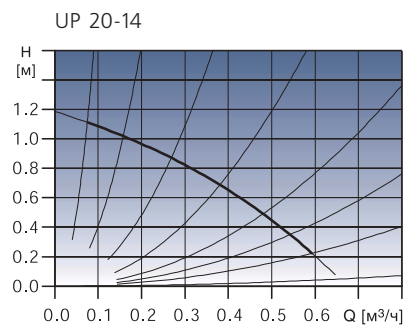
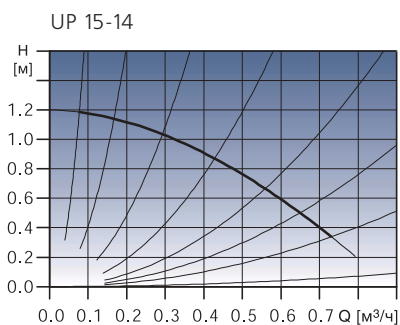
UP 20-14BXU



UP 20-14BXUT

Подача до 0,7 м³/ч  
Напор до 1,2 м  
Температура от +2°C до +95°C

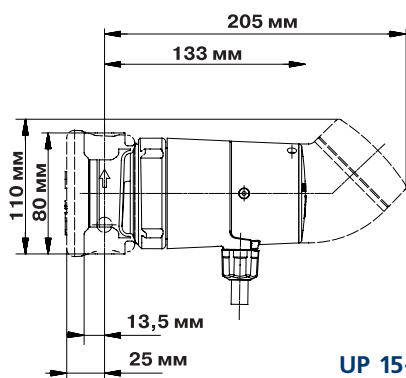
## Диаграмма характеристик



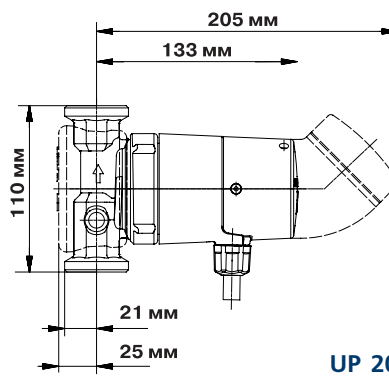
## Технические характеристики Дополнительная комплектация

Тип насоса	Соединение	Термостат	Таймер	Запорный и обратный клапаны	Масса, кг	Макс. потребл. мощность, Вт
UP 15-14B	Внутренняя	—	—	—	1.0	25
UP 15-14BT	резьба	○	—	—	1.05	25
UP 15-14BU	R½	—	○	—	1.15	25
UP 15-14BUT		○	○	—	1.16	25
UP 20-14BX	Наружная	—	—	○	1.20	25
UP 20-14BXT	резьба	○	—	○	1.25	25
UP 20-14BXU	G1¼	—	○	○	1.35	25
UP 20-14BXUT		○	○	○	1.36	25

## Габаритный чертеж



UP 15-14B



UP 20-14BX

# Grundfos Comfort Всегда горячая вода

**Grundfos Comfort** обеспечивает циркуляцию питьевой воды в системе горячего водоснабжения. Благодаря этому горячая вода течет сразу же после того, как Вы откроете кран.

Этот насос комплектуется встроенным термостатом, автоматически поддерживающим заданную температуру воды в диапазоне от 35 до 65°C. С помощью таймера с суточной шкалой он включится в нужное для Вас время.

### Малая вероятность блокировки

Конструкция насоса **Grundfos Comfort** уникальна. Это также насос с "мокрым ротором". Но благодаря его сферической форме практически невозможна блокировка рабочего колеса вследствие загрязнения насоса содержащимися в воде примесями.

### Удобство монтажа и технического обслуживания

При необходимости насос легко разбирается без снятия корпуса с трубопровода. Для этого необходимо снять электродвигатель, соединенный с корпусом насоса с помощью резьбы. Насос легко подключается к электрической сети с помощью простого и надежного штекерного разъема.

Все насосы **Grundfos Comfort** поставляются с теплоизолирующим кожухом.

