



Технические данные

Подача:	420 л/ч
Напор:	5,4 м
Уровень pH перекачиваемой жидкости:	≥ 2,7
Температура перекачиваемой жидкости:	35°C
	80°C в течение минуты
Потребляемая мощность:	80 Вт
Номинальный ток:	0,7 А
Напряжение:	1 x 230 В, 50 Гц
Полезный объем контейнера для сбора конденсата:	0,85 л
Напорный патрубок:	12 мм
Приемный патрубок:	24 мм

GRUNDFOS Conlift это комплектная, готовая к подключению водоподъемная насосная установка со встроенным обратным клапаном для автоматического удаления конденсата.

Назначение

Насосная установка Conlift предназначена для откачивания конденсата из:

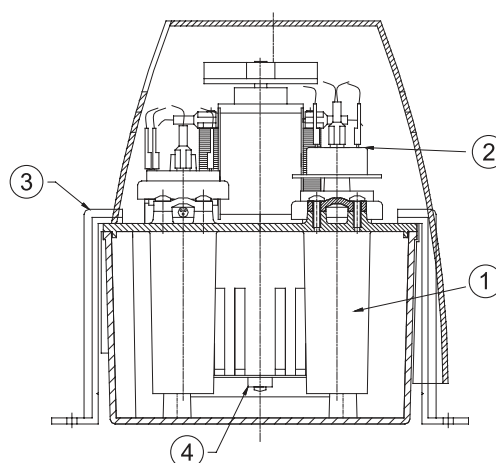
- водогрейных котлов, работающих по принципу максимального использования теплоты сгорания топлива;
- кондиционеров;
- приборов охлаждения и морозильных камер;
- влагопоглотителей;
- испарителей.

Насосная установка Conlift может откачивать конденсат из водогрейных котлов, работающих по принципу максимального использования теплоты сгорания топлива, с водородным показателем pH от 2,7 и выше при теплопроизводительности до 200 кВт, если котел работает на:

- газе,
- сжиженном газе,
- мазуте с низким содержанием серы, отвечающем требованиям стандарта DIN 51 603-1.

Преимущества изделия

- ① **Безопасность.** При переполнении сборной емкости включается аварийная сигнализация, и насос автоматически отключается
- ② Установка снабжена встроенным зуммером (80 дБа)
- ③ **Удобство монтажа.** Возможно как напорное, так и настенное крепление установки
- ④ Удобство обслуживания



Монтаж

Установка Conlift может устанавливаться на полу или монтироваться на стене.

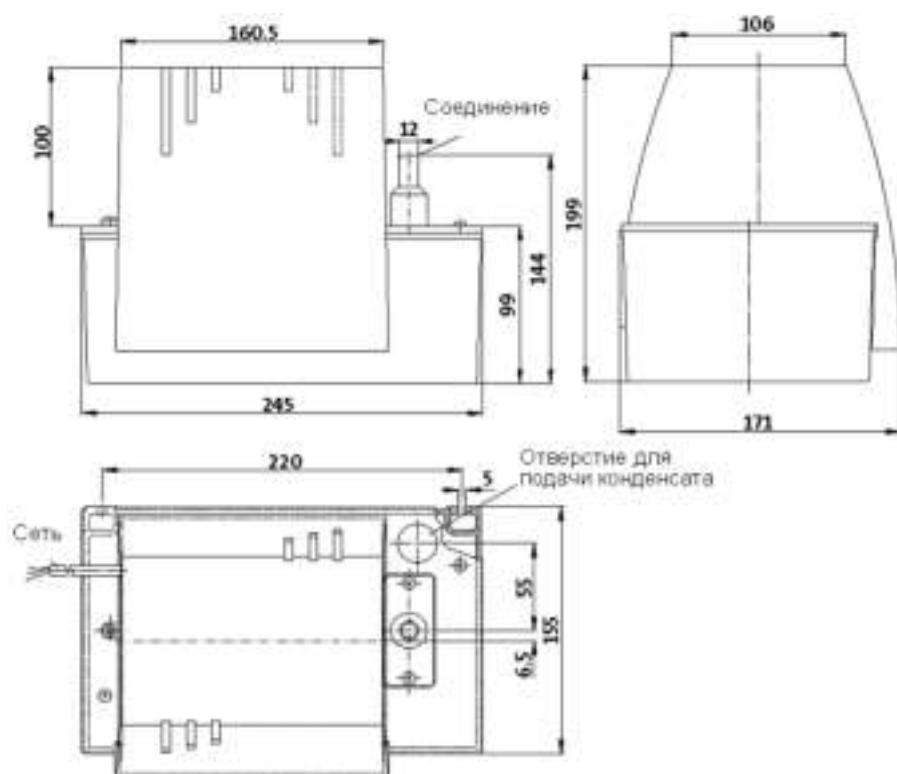
Принадлежности

Наименование узла/детали	№ продукта
Установка Conlift	96 11 59 00
Напорный шланг из ПВХ длиной 5 м, с внутренним диаметром 10 мм, с 1 шланговым соединителем и 2 хомутами для крепления	96 11 59 11
1 запорный кран для шланга, внутренний диаметр 10 мм, с 2 хомутами для крепления	96 11 59 12

Материалы

Деталь	Наименование материала
Емкость для сбора конденсата	Высокопрочный пластик СФ
Кожух установки	Высокопрочный пластик
Рабочее колесо	Полимерный материал
Корпус насоса	Высокопрочный пластик

Размеры



ТН002 7496 3603

Подключение электрооборудования

- Подключение электрооборудования должно выполняться специалистом–электромонтажником, имеющим допуск местного энергоснабжающего предприятия, с соблюдением действующих местных предписаний. Заказчик должен предусмотреть установку розетки с заземляющим контактом на удалении от водоподъемной установки Conlift около 1...1,5 м.
- Штепсельная розетка с заземляющим контактом для установки Conlift и для электроподключения водогрейных котлов с максимальным использованием теплоты сгорания или кондиционеров/приборов охлаждения должны принадлежать к разным электросетям. Тогда в случае перебоев в электроснабжении или случайном отключении оборудования будет гарантировано откачивание дополнительно скапливающегося конденсата, в результате не возникнет никаких повреждений.
- Для защиты электродвигателя установка Conlift оборудована тепловой защитой, которая при перегрузке прерывает электроснабжение двигателя, а после того, как электродвигатель остынет, автоматически производит его повторный запуск.

Стандартное исполнение водоподъемной насосной установки Conlift оснащено устройством аварийной сигнализации (зуммером).