

# TESY

It's impressive



HOME

## ЕЛЕКТРИЧНІ ВОДОНАГРІВАЧІ

# TESY – The Professionals' brand



## Про TESY

ТОВ «TESY» - компанія заснована в 1990 році, яка є частиною холдингу Фікосота. Вона має п'ять заводів – три в м. Шумен і два в м. Смядово.

«TESY» - найбільший болгарський і один з ведучих європейських виробників електричних водонагрівачів, водонагрівачів непрямого нагріву та опалювальних побутових приладів.

За останні десять років компанія «TESY» зазначила швидкий розвиток і представила на світовому ринку широкий спектр високотехнологічних продуктів і запатентованих рішень, що відповідають сучасним вимогам енергоефективності, зниження споживання енергійних ресурсів і захисту навколишнього середовища.

Компанія продовжує свій розвиток в напрямку збільшення виробничих потужностей та пропозиції нових виробничих ліній.

## TESY в цифрах

Продажі в більш ніж **50 країнах на 4 континентах**

**750 співробітників**

**5 заводів**

**Топ-4 європейських виробників** електричних водонагрівачів і приладів опалення

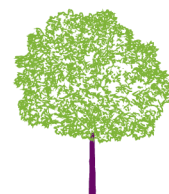
**3 основних категорій продукції** – електричні бойлери, електричні опалювальні прилади, комбіновані та накопичувачі водонагрівачі непрямого нагріву



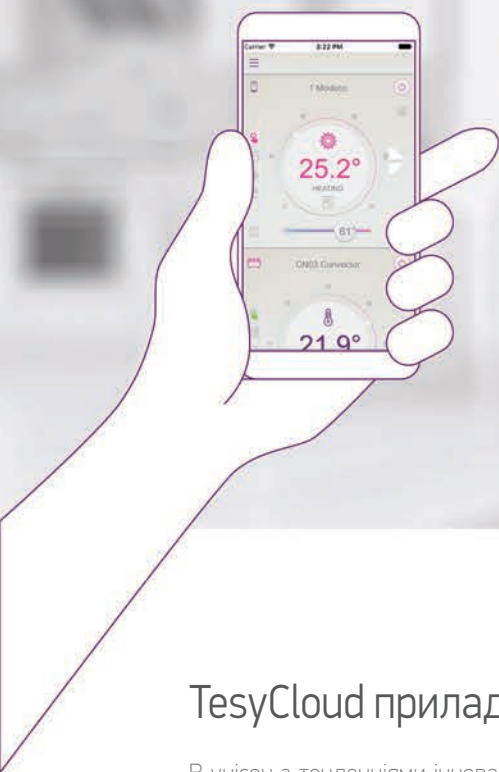
# ЗМІСТ

## Електричні Водонагрівачі

Сторінка 04	TESY Cloud – Революційна технологія
Сторінка 06	Інновації
Сторінка 08	Інновації
Сторінка 10	Як потрібно читати символи
Сторінка 11	Безпечність електричних водонагрівачів TESY
Сторінка 12	Енергетична ефективність приладів
Сторінка 14	Продуктовий асортимент
Сторінка 16	<b>Gama Modeco</b>
Сторінка 18	Modeco Cloud
Сторінка 20	Modeco Ceramic
Сторінка 22	Modeco Ceramic моделі із зміювиком
Сторінка 24	<b>Gama Anticalc</b>
Сторінка 26	Anticalc
Сторінка 28	Anticalc Slim
Сторінка 30	Anticalc Reversible
Сторінка 32	<b>Gama Bilight</b>
Сторінка 34	BiLight Inox
Сторінка 36	BiLight Inox Slim
Сторінка 38	BiLight
Сторінка 40	BiLight Slim
Сторінка 42	BiLight моделі з високопродуктивним зміювиком
Сторінка 44	BiLight моделі з вбудованим зміювиком
Сторінка 46	BiLight моделі з двома зміювиками
Сторінка 48	BiLight горизонтальні моделі
Сторінка 50	BiLight горизонтальні моделі із зміювиком
Сторінка 52	<b>Gama Compact</b>
Сторінка 54	BiLight Compact
Сторінка 56	Compact
Сторінка 58	<b>Проточні водонагрівачі</b>
Сторінка 60	Проточні водонагрівачі



## 4 | TESI CLOUD



### TesyCloud прилади – революційна технологія для побуту

В унісон з тенденціями інноваційних, що економлять час та енергію, легких для управління приладів, інженери TESI створили нову серію продуктів з управлінням через Інтернет – TESI Cloud.

Виходячи з досвіду інноваційних, надійних та економних час приладів, TESI створила новітню серію електричних водонагрівачів – TESI Modeco Cloud. Через мобільний додаток tesyCloud, управління побутовими приладами виконується легко, швидко і ефективно. Забезпечує реальний контроль у будь-який час і з будь-якого місця.

TESY Cloud надає користувачеві ряд переваг, а саме:

- ✓ - Просте і інтуїтивне підключення і управління приладів;
- ✓ - Економія витрат на електроенергію шляхом точного програмування і управління електричного приладу;
- ✓ - Можливість підключення і управління групою приладів – електричних водонагрівачів і панельних електричних конвекторів.

Продукти серії TESI Cloud пропонують і задовольняють потреби, покращують якість життя, не шукають, а пропонують рішення. Частиною технологічної концепції TESI є конкретні інноваційні стратегії в областях, в яких компанія відповідає технологічним інноваціям і подає приклад. Такою областю є Internet of things, що пропонує цілий ряд технологічних рішень для дистанційного керування електричними приладами і впровадження нових функціональних можливостей.



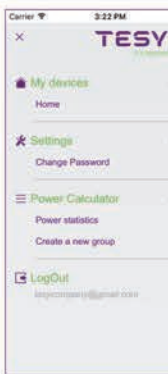
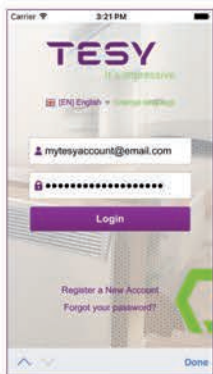
# TESY



1 Modeco

P1 P2 P3

Mo Tu We Th Fr Sa Su

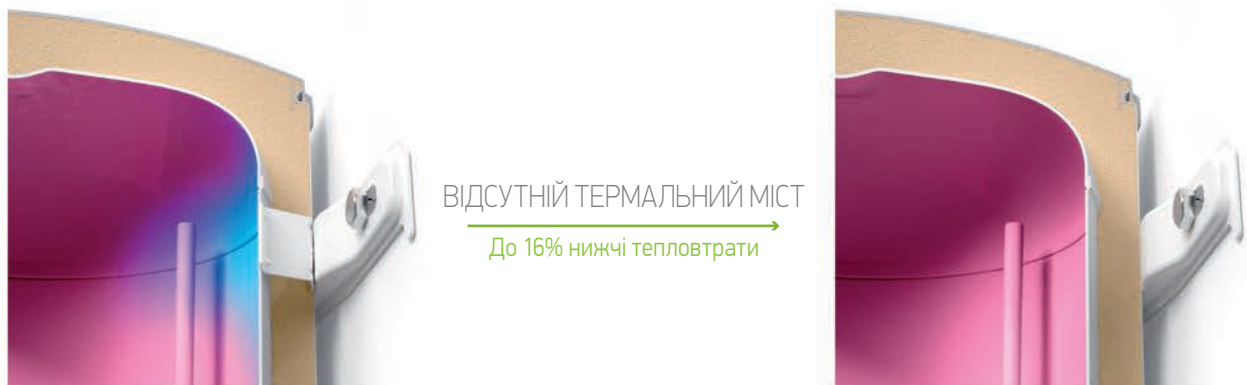


## INSUTECH / INSUTECH Plus

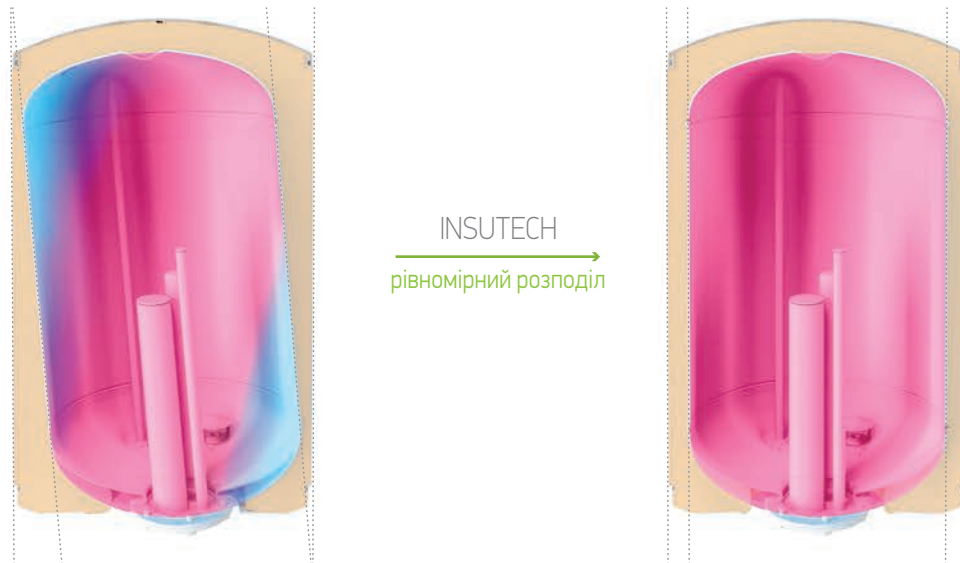
Точна технологія виробництва високоєфективної ізоляції, для збереження гарячої води від охолодження до моменту її використання.

Унікальні переваги технології засновані на:

- ✓ Відсутній термальний міст - До 16% нижчі енергетичні втрати, досягнуті в результаті відсутнього термов'язку між ємністю для води і монтажною планкою.



- ✓ Ідеальне вирівнювання бака для води уздовж корпусу і точне розміщення, забезпечуючи тим самим рівномірний розподіл поліуретанової ізоляції з високою щільністю



- ✓ Використання екологічно чистої PU формули без CFC та HCFC

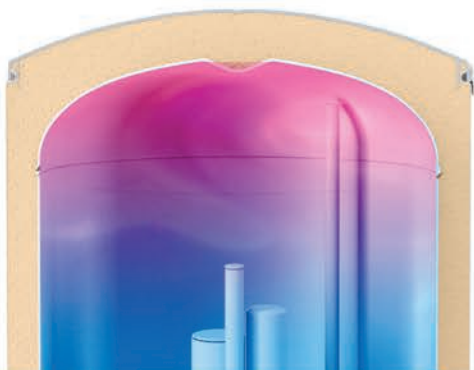


- ✓ Моделі з INSUTECH Plus мають теплоізоляцію товщиною 32 мм

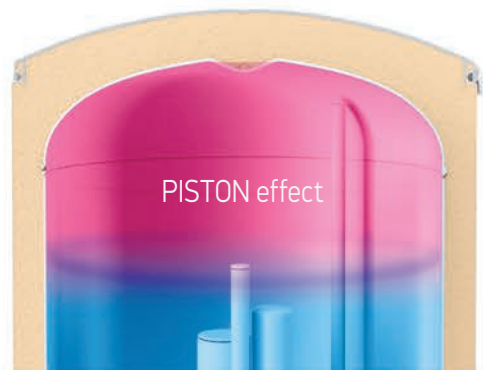


## PISTON effect

Запатентована конструкція сопла для подачі холодної води створює PISTON Effect, що забезпечує до 15% більше гарячої води.

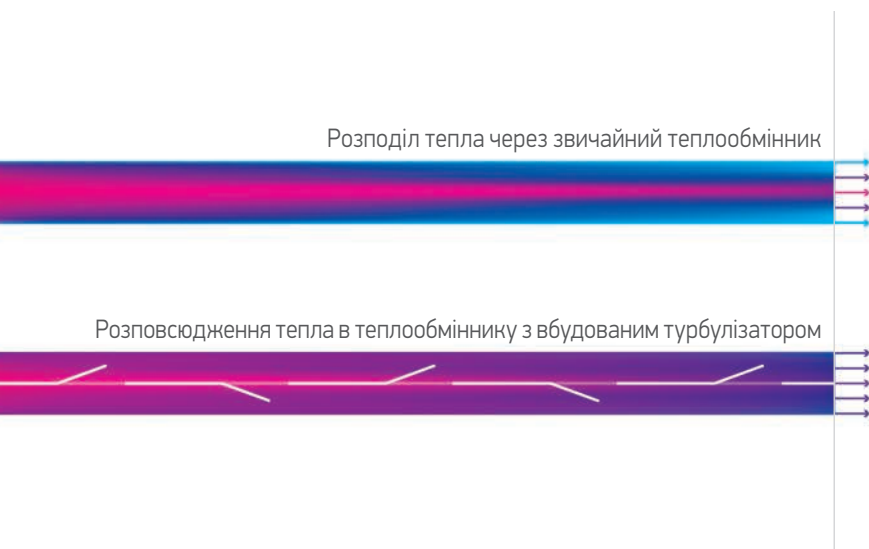


PISTON effect  
→  
до 15% більше  
гарячої води



## Турбулізатор

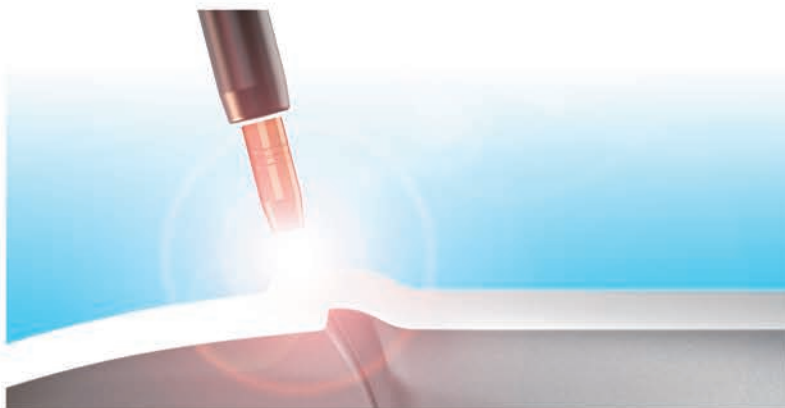
Турбулізатор являє собою вбудований по всій довжині змійовика елемент зі специфічними отворами, призначений для розбивки прямолінійного потоку циркулюючого флюїду в самому змійовику. Таким чином досягається істотне збільшення швидкості теплообміну між вбудованим теплообмінником і побутовою водою. За допомогою вбудованого турбулізатора TESY досягає до 26% більш ефективного теплообміну, залежно від швидкості потоку та температури нагрівального флюїду ( $\Delta T$ ).





## Плазмове зварювання

Високотехнологічний метод стикового плазмового зварювання, без додаткового матеріалу, з дуже низьким термічним впливом на основний метал. Точна технологія, завдяки якій досягається товщина зварного шару, однакова з товщиною сталевого листа ємності для води, а також і виключно рівна і гладенька поверхня високої якості нанесеного склокерамічного покриття. Стабільний зварювальний процес гарантується комп'ютерним контролем.



## Склокерамічне покриття ємності для води

Сучасна технологія для точного нанесення склокерамічного покриття на ємність для води дає надійного захисту від корозії і високу гігієну води, без зміни її фізичного, хімічного і біологічного складу. Склокерамічне покриття гарантує довгий термін служби і безпроблемну експлуатацію водонагрівача.



## Режим ECO SMART

В ECO Smart режимі роботи, завдяки спеціально розробленому і вбудованому програмному забезпеченні, досягається зниження витрат на електроенергію, не знижуючи кількості нагрітої води і комфорту користувача. Як це відбувається? Вбудоване програмне забезпечення для електронного управління, подібно штучному інтелекту, автоматично відстежує і запам'ятовує звички користувачів і створює графік, за допомогою якого управляє роботою приладу, та забезпечує гарячою водою саме тоді, коли це необхідно. Вбудований алгоритм підтримує можливість швидкої зміни у графіку або випадкового прийняття душу. ECO SMART режим дає можливість і для втручання вручну та окремого нагрівання до максимальної температури, без зміни встановленого графіку роботи (BOOST).

## 10 | ЯК ПОТРІБНО ЧИТАТИ СИМВОЛИ



LCD ЕЛЕКТРОННИЙ ДИСПЛЕЙ



ECO SMART РЕЖИМ РОБОТИ



СЕНСОРНЕ КЕРУВАННЯ



SLIM ДИЗАЙН



TESY CLOUD



ЗРУЧНА КНОПКА З ПОЛОЖЕННЯМ СХОВУ



PISTON ЕФЕКТ



МОНТАЖ ПІД РАКОВИНОЮ



BILIGHT ФУНКЦІЯ



МОНТАЖ НАД РАКОВИНОЮ



ВИСОКОЕФЕКТИВНА ІЗОЛЯЦІЯ



РЕГУЛЮЮЧИЙ ТЕРМОРЕГУЛЯТОР



INSUTECH



ЛЕГКИЙ МОНТАЖ



INSUTECH PLUS



ТЕПЛА ВОДА В ЛЮБИЙ ЧАС



СЕРТИФІКАТ ГІГІЄНИ



КОМПАКТНІ РОЗМІРИ



ВІДСУТНІЙ ТЕРМОМІСТ



ПЛАЗМОВЕ ЗВАРЮВАННЯ



КЕРАМІЧНИЙ НАГРІВАЛЬНИЙ ЕЛЕМЕНТ



СКЛОКЕРАМІЧНЕ ПОКРИТТЯ ЄМНОСТІ ДЛЯ ВОДИ



ANTICALC ЗАХИСТ ПРОТИ НАКОПИЧЕННЯ НАКИПУ



КАПІЛЯРНИЙ ТЕРМОСТАТ



TURBOLATOR

# БЕЗПЕЧНІСТЬ ЕЛЕКТРИЧНИХ ВОДОНАГРІВАЧІВ



- ✓ 1. Сертифікат гігієни  
Електричні водонагрівачі TESI мають Сертифікат гігієни, відповідно до директиви 98/83 Європейського Союзу для зберігання питної води. Продукти зберігають хімічні, фізичні та біологічні властивості води шляхом її збереження чистою і здоровою.
- ✓ 2. Випробування під високим тиском  
Ємність для води електричних водонагрівачів TESI випробується при тиску 16 bar, відповідно до стандарту IEC60335-2-21 та Європейського стандарту EN 60335-2-21. Стандартний робочий тиск - 8 bar.
- ✓ 3. Два ступеня захисту  
Електричні водонагрівачі TESI мають 2 ступеня захисту з допомогою 2 незалежних пристроїв для управління температурою води у відповідності до Європейського стандарту безпеки.
- ✓ 4. Запобіжний клапан для спуску надмірного тиску  
Запобіжний клапан входить в комплектування обладнання кожного електричного водонагрівача.

## Надійність - гарантія безперебійної роботи і тривалого терміну служби приладу

- ✓ 1. Склокерамічне покриття ємності для води  
Сучасна технологія нанесення склокерамічного покриття на ємність для води. Таке покриття забезпечує надійний захист від корозії і високу гігієну води. Покриття гарантує тривалий термін служби і безпроблемну експлуатацію водонагрівача.
- ✓ 2. Анодний протектор для захисту склокерамічного покриття і забезпечення безперебійної роботи  
Магнієвий анодний протектор: на 50% довший термін експлуатації та можливість демонтажу і подальшої заміни.
- ✓ 3. Плазмове зварювання  
Ємності для води електричних водонагрівачів TESI зроблені шляхом високо технологічного методу плазмового зварювання, що забезпечує однорідну структуру зварювального шва і стійкість до механічних впливів.
- ✓ 4. Фланець для легкого очищення і обслуговування продукту
- ✓ 5. Нержавіюча трубка для гарячої води, яка не розпадається з плином часу і зберігає об'єм гарячої води протягом усього терміну служби приладу.

TESY має сучасні і добре оснащені лабораторії для проведення ряду тестів при розробці нових і удосконалення існуючих продуктів: тести з безпеки, надійності, енергоефективності, а також функціональні тести.

TESY є членом Болгарського інституту стандартизації та має представників у різних технічних комітетах, які відповідають за певні галузі стандартизації.

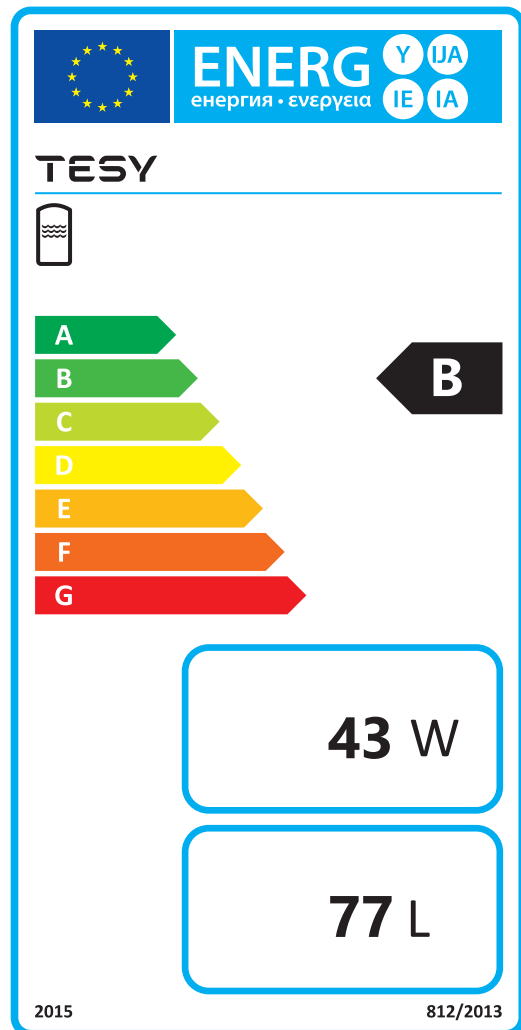
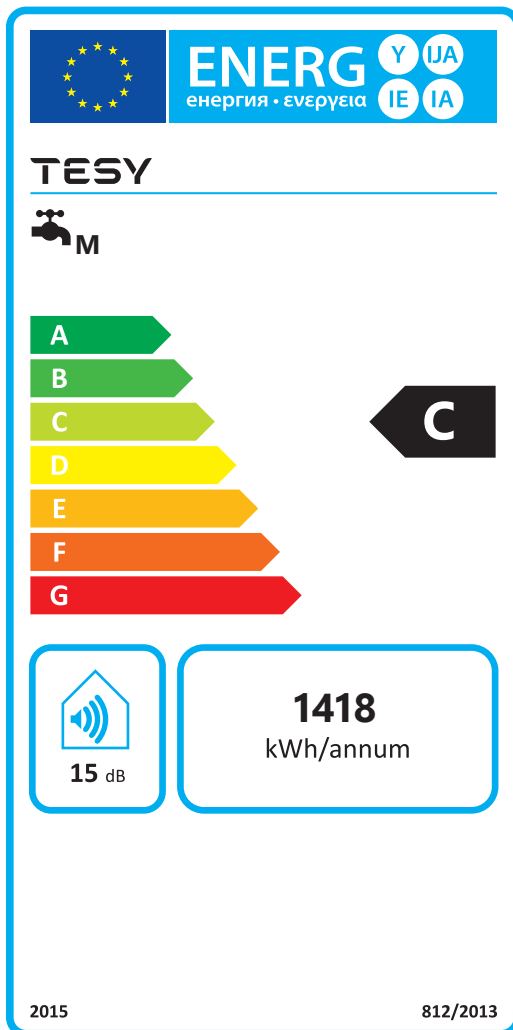
## 12 | ЕНЕРГЕТИЧНА ЕФЕКТИВНІСТЬ ЕЛЕКТРИЧНИХ ВОДОНАГРІВАЧІВ

За станом на 26 вересня 2015 року, водонагрівачі TESY комплектуються з енергетичною етикеткою ефективності, відповідно до нових ErP (Energy related Products) правил Європейського союзу. Етикетки енергетичної ефективності для різних побутових приладів дають можливість користувачеві прийняти обґрунтоване рішення щодо купівлі. Вони надають інформацію про кількість споживаної електроенергії в річному обчисленні, тип техніки і на інші характеристики приладу.

### Енергетична етикетка

Енергетична етикетка має однакове оформлення для всіх країн ЄС і є лінгвістично нейтральною. Інформація передається з піктограмами, які замінюють текст на різних мовах Союзу.

Чорна стрілка показує клас енергетичної ефективності даного приладу у відповідності з Європейськими правилами. Кольорові стрілки, марковані літерами, що відображають різні класи енергоефективності. Темно-зелений колір означає клас з найбільш високою енергетичною ефективністю, а чорний - з найнижчою.



За допомогою енергетичної етикетки, користувач може вибрати прилад з найбільшою ефективністю використання енергії і, таким чином, заощадити гроші на рахунки за електрику і воду, та сприяти збереженню навколишнього середовища шляхом скорочення викидів вуглекислого газу і використання меншої кількості ресурсів, таких як електричний струм і вода.

## Параметри, розміщені тільки для електричних водонагрівачів

**РІЧНЕ СПОЖИВАННЯ ЕЛЕКТРОЕНЕРГІЇ в кВт.г за рік - АЕС** (Річне споживання електроенергії) **зазначене у кВт.г/annum** (параметр енергетичної етикетки)

Показує споживання електроенергії в річному вираженні, виміряне в лабораторних умовах. Даний параметр є подібним для всіх електричних водонагрівачів, що продаються на території Європейського союзу і може служити Вам для розрахунку приблизної різниці у витратах на електроенергію у річному обчисленні, які ви були б заплатили при використанні різних марок електричних водонагрівачів. Річне споживання електроенергії (АЕС) є подібними для однакових профілів зливу (M, L, XL і т. д.).

**ФІКСОВАНА ВИРОБНИКОМ ТЕМПЕРАТУРА ДЛЯ ДОСЯГНЕННЯ ЕКОНОМІЧНОГО І КОМФОРТНОГО РЕЖИМУ РОБОТИ - Tout of box**

(параметр продуктового асортименту)

Для деяких моделей електричних водонагрівачів найбільш енергетично ефективний режим роботи, що забезпечує достатню кількість теплої води, досягається при температурному налаштуванні нижчому максимально можливого. Такий режим може бути досягнутий при температурі 65°C або навіть 60°C. Така температура, при якій досягається найбільш високий клас енергетичної ефективності, позначається **Tout of box**.

**МАКСИМАЛЬНА ТЕМПЕРАТУРА, НА ЯКУ МОЖЕ БУТИ НАЛАШТОВАНИЙ ТЕРМОСТАТ ЕЛЕКТРИЧНОГО ВОДОНАГРІВАЧА - Tmax**

(параметр продуктового асортименту)

Крім **Tout of box**, виробник зобов'язаний повідомити і максимальну температуру, на яку може бути налаштований термостат - Tmax і яка іноді відрізняється від **Tout of box**.

**КІЛЬКІСТЬ ГАРЯЧОЇ (ЗМІШАНОЇ) ВОДИ ПРИ 40°C - V40 [L]**

(параметр продуктового асортименту)

Так як цілком можливо, що два однакових за об'ємом електричних водонагрівачі, виготовлених різними виробниками, забезпечують разом з тим зовсім різну кількість гарячої (змішаної) води для побутових потреб, то європейський регулятор вимагає від виробників, щоб розміщували параметр, виміряний в однакових лабораторних умовах за певною методикою.

**V40** вимірюється в літрах (л) та показує кількість гарячої (змішаної) води з температурою 40°C, яку ви можете використати з вимкнутого електричного водонагрівача, після того, як вода в приладі була нагріта до оголошеної **Tout of box**. Для водонагрівачів з об'ємом до 36 літрів, цей показник не зазначається.

**V40** подібний індикатор, якщо він був прийнятий при одній і тій же **Tout of box**.

**Що впливає на кількість гарячої води, яку забезпечує електричний водонагрівач?**

Безсумнівно, чистий об'єм (нетто) ємності для води має значення для кількості ПГВ (побутової гарячої води), але практично це не єдиний чинник.

Крім, як від об'єму приладу, кількість гарячої води сильно залежить від того, як швидко змішується вхідна холодна вода з наявною у водонагрівачі гарячою водою при її використанні. Цей процес контролюється найбільш успішно завдяки вбудованому соплу з PISTON ефектом. Його функція полягає у тому, щоб пропускати холодну воду, не дозволяючи їй швидкому змішуванню з гарячою водою. Електричні водонагрівачі з інноваційним PISTON ефектом дають більше гарячої води і комфорту.

Ще одним важливим чинником, який впливає на кількість гарячої води, є температура, при якій працює водонагрівач. Максимальну кількість ПГВ водонагрівачі забезпечують тоді, коли їх термостат налаштований на максимальну температуру.



## Параметри, розміщені тільки для водонагрівачів непрямого нагріву

**СТАТИЧНІ ТЕПЛОВІ ВТРАТИ ВІД ТЕПЛОІЗОЛЯЦІЇ ЗА 24 ГОДИНИ - S [W]**

(параметр енергетичної етикетки)

Для водонагрівачів непрямого нагріву розміщується параметр, який показує втрати енергії в ізоляції приладу протягом 24 годин, за конкретних лабораторних умов.

**РЕАЛЬНИЙ ОБ'ЄМ ЄМНОСТІ ДЛЯ ВОДИ [L]**

(параметр енергетичної етикетки)

Виробник зобов'язаний розмістити точний об'єм води, який бойлер може зберігати.



КЕРУВАННЯ  
ЧЕРЕЗ ІНТЕРНЕТ  
Modeco Cloud



ЖОРСТКА ВОДА  
Modeco Ceramic Anticalc



НАЙКРАЩА ПРОПОЗИЦІЯ  
Modeco Ceramic BiLight



Більше інформації  
можете отримати  
на стор 18



Більше інформації  
можете отримати  
на стор 20, 26



Більше інформації  
можете отримати  
на стор 20, 38



АЛЬТЕРНАТИВНІ  
ДЖЕРЕЛА ЕНЕРГІЇ  
Modeco Ceramic BiLight



РІШЕННЯ ДЛЯ ТІСНИХ І  
ОБМЕЖЕНИХ МІСЦЬ  
BiLight Anticalc



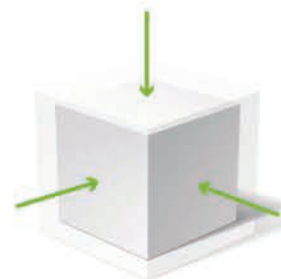
COMPACT і ІВН  
BiLight Compact



Більше інформації  
можете отримати  
на стор 22, 42



Більше інформації  
можете отримати  
на стор 28, 40



Більше інформації  
можете отримати  
на стор 52

The logo for Modeco, featuring the word 'modEco' in a white, lowercase, sans-serif font. The 'E' is significantly larger and more stylized than the other letters, and the 'o' is also larger. The logo is positioned on a solid green rectangular background.

Останнє покоління електричних водонагрівачів, що відповідають самим високим вимогам для енергоефективних приладів на європейських ринках. Серія Modeco має вбудовані всі характерні для TESI продуктиві та технологічні інновації, а також спеціально розроблену технологію INSUTECH Plus для рівномірного розподілу високоєфективної ізоляції товщиною 32 мм. Вона включає в себе і унікальне технічне рішення для видалення термоміста між ємністю для води і пластиною для настінного монтажу, що забезпечує до 16% більш низькі енергетичні втрати.

Серія Modeco має широкий асортимент електричних водонагрівачів, включаючи і моделі Modeco Cloud – частина сім'ї приладів TESI з керуванням через Інтернет, завдяки мобільному додатку tesyCloud.

Модельна група Modeco Cloud має вбудовану функцію ECO SMART для інтелектуального управління роботою пристрою для реалізації низьких енергетичних витрат і, відповідно, досягнення найбільш високого енергетичного класу в категорії електричних водонагрівачів. Вбудований сухий керамічний нагрівач, з до 70% збільшеною площею тепловіддачі та низьким тепловим навантаженням, до 3 Вт/кв.см. захищає пристрій від накопичення накипу навіть в регіонах з дуже жорсткою і агресивною водою. У серії Modeco були розроблені і моделі з вбудованим теплообмінником (1 або 2) високої потужності, в яких був реалізований та запатентований ТУРБУЛІЗАТОР, що дає до 26% більш високу ефективність теплообміну.





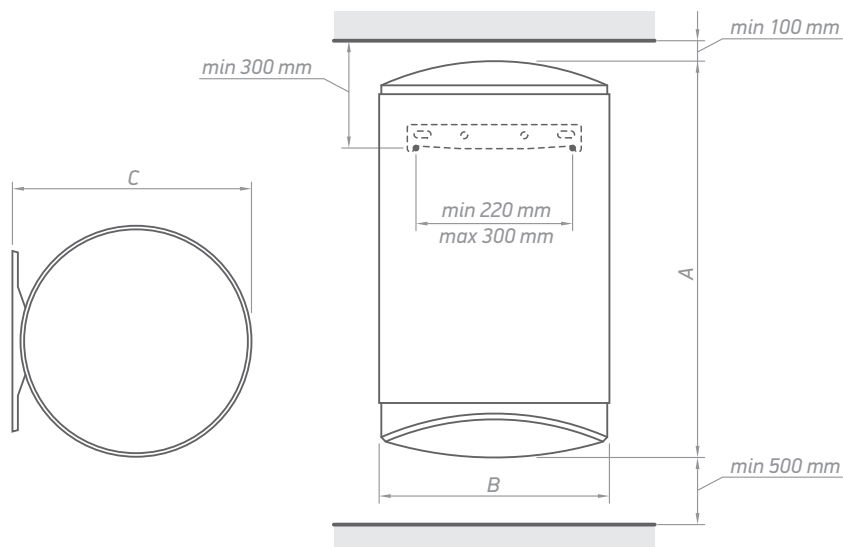
modEco

modeco



Серед останніх розробок TESI є електричні водонагрівачі Modeco Cloud - частина серії приладів TESI Cloud з керуванням через Інтернет. Ці прилади у всій своїй гамі мають сучасний дизайн, а також вони втілюють найсучасніші технологічні інновації, які поєднують в собі енергозберігаючі рішення та відповідають самим строгим вимогам безпеки. Електричні водонагрівачі легкі для управління і моніторингу з будь-якої точки світу через мобільний додаток tesyCloud або через Інтернет браузер. Цей продуктовий асортимент включає електричні водонагрівачі об'ємом від 50 до 100 літрів енергетичного класу В.

- Управління через Інтернет - до 20% економії вартості електроенергії для отримання гарячої води
- Інтелектуальне самонавчання і самокерування, ECO SMART режим для комфорту та економії до 15% електричної енергії для отримання гарячої води
- Сенсорна панель управління, LCD-дисплей
- Системи авто діагностики
- Автоматична функція ANTILEGIONELA для захисту від бактеріального впливу
- Спеціальна технологія з вбудованим сухим керамічним нагрівачем для захисту від накипу і для безшумної роботи.



	A [mm, ±5]	B [mm, ±5]	C [mm, ±5]
GCV 5047 16D C21 ECW	595	470	496
GCV 8047 24D C21 ECW	845	470	496
GCV 10047 24D C21 ECW	985	470	496

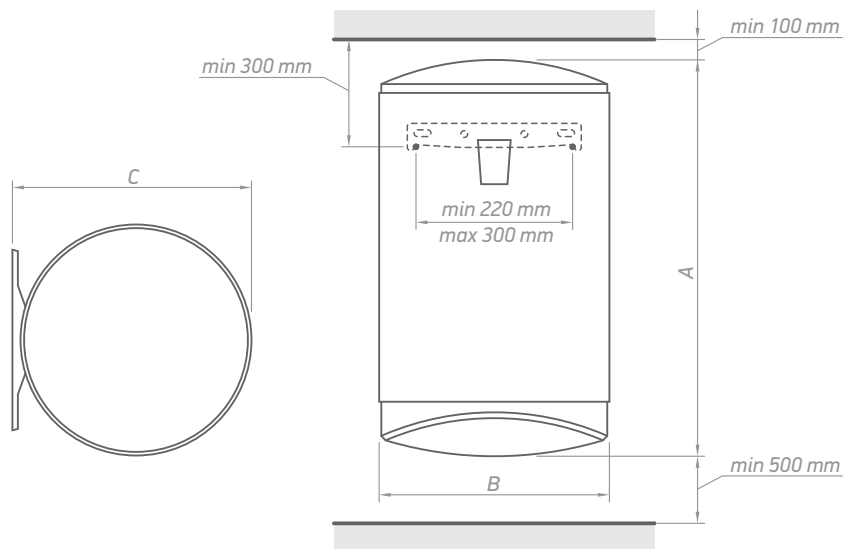
МОДЕЛЬ		GCV 5047 16D C21 ECW	GCV 8047 24D C21 ECW	GCV 10047 24D C21 ECW
Об'єм нетто	L	50	82	100
Діаметр	mm	470	470	470
Номинальна потужність	W	1600	2400	2400
Час нагріву Δt 45K (15 - 60°C)	h:min	1:37	1:47	2:10
Річне споживання електроенергії AEC	kWh/annum	1264	1207	1238
Енергетичний клас		B	B	B
Профіль спуску		M	M	M
V40	L	84	145	171
T <sub>out of box</sub>	°C	70	70	70
MAX40	L	94.4	161	188
Розміри				
висота	m	0.595	0.845	0.985
ширина	m	0.470	0.470	0.470
глибина	m	0.496	0.496	0.496

\* MAX 40 - максимальна кількість гарячої води, змішаної при 40 °C з поступаючою водою при температурі 10 °C (відносно від 6 л/хв дебет)



Електричні водонагрівачі серії Modeco Ceramic придатні для роботи в районах з жорсткою і агресивною водою. Вбудований в них сухий керамічний нагрівач, захищений металевим корпусом зі склокерамічним покриттям, забезпечує безшумну роботу, тривалий термін служби і дає надійний захист від накипу. Цей продуктовий асортимент включає електричні водонагрівачі об'ємом від 50 до 150 літрів.

- Технологія INSUTECH Plus розроблена компанією TESI для високоефективної ізоляції і виключно низьких теплових втрат
- PISTON EFFECT для контролю швидкості вхідної води і збільшення кількості теплої води до 15%
- Можливість вибору двох ступенів потужності електричного нагрівача
- Електричний вимикач для вмикання та вимикання приладу
- Bilight індикація для легкого і швидкого розпізнавання режимів роботи
- Захист проти замерзання
- Склокерамічне покриття для захисту від корозії
- Плазмове зварювання ємності для води з метою отримання тривалого терміну служби

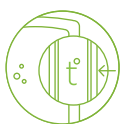


	A [mm, ±5]	B [mm, ±5]	C [mm, ±5]
GCV 5047 16D C21 TS2R	590	470	496
GCV 8047 24D C21 TS2R	845	470	496
GCV 10047 24D C21 TS2R	985	470	496
GCV 12047 24D C21 TS2R	1150	470	496
GCV 15047 24D C21 TS2R	1315	470	496

МОДЕЛЬ		GCV 5047 16D C21 TS2R	GCV 8047 24D C21 TS2R	GCV 10047 24D C21 TS2R	GCV 12047 24D C21 TS2R	GCV 15047 24D C21 TS2R
Об'єм нетто	L	50	82	100	120	142
Діаметр	mm	470	470	470	470	470
Номинальна потужність	W	800 / 1600	1200 / 2400	1200 / 2400	1200 / 2400	1200 / 2400
Час нагріву Δt 45K (15 - 60°C)	h:min	3:15 / 1:37	3:34 / 1:47	4:21 / 2:10	5:13 / 2:36	6:10 / 3:05
Річне споживання електроенергії АЕС	kWh/annum	1360	1335	2726	2652	4303
Енергетичний клас		C	C	C	C	C
Профіль спуску		M	M	L	L	XL
V40	L	71	120	162	175	243
T <sub>out of box</sub>	°C	60	60	70	60	70
MAX40	L	86	145	171	224	249
Розміри						
висота	m	0.590	0.845	0.985	1.150	1.315
ширина	m	0.470	0.470	0.470	0.470	0.470
глибина	m	0.496	0.496	0.496	0.496	0.496

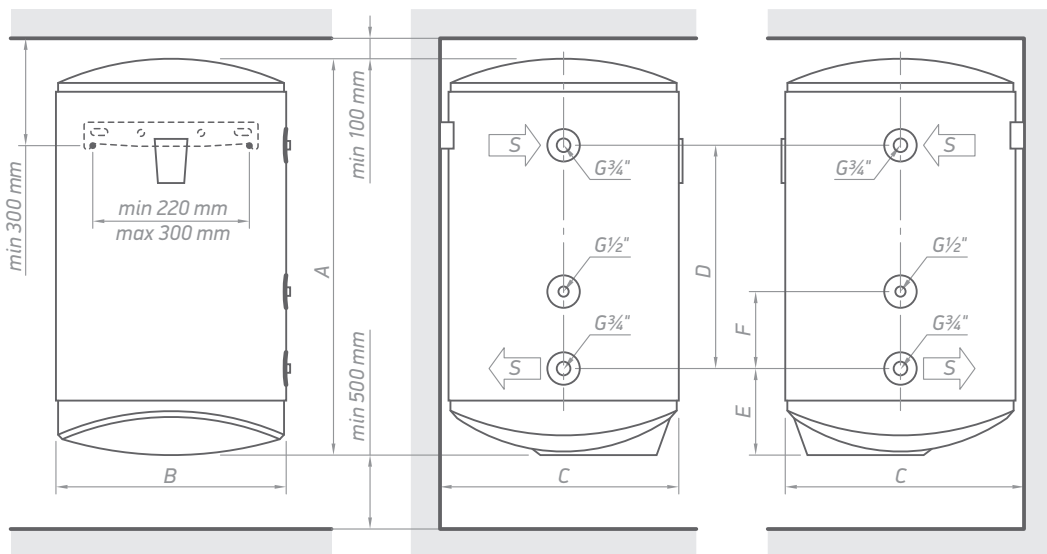
\* MAX 40 - максимальна кількість гарячої води, змішаної при 40 °C з поступаючою водою при температурі 10 °C (відносно від 6 л/хв дебет)

modeco



Електричні водонагрівачі гама Modeco Ceramic з вбудованим теплообмінником /змійовиком/ - це високоефективне рішення для використання альтернативних джерел теплової енергії, наприклад, сонячних колекторів, газових котлів та котлів на твердому паливі. Адаптовані для роботи в умовах жорстких і агресивних вод при використанні електричної енергії. Цей продуктивний асортимент включає електричні водонагрівачі об'ємом від 80 до 150 літрів.

- Вбудований високоефективний теплообмінник з інтегрованим ТУРБУЛІЗАТОРОМ, запатентованого винаходу для вирішення питання швидкого нагрівання води за рахунок теплової енергії з альтернативних джерел
- Додатковий отвір і гільза для розміщення термодатчика
- Специфічний дизайн змійовика для нагріву всього об'єму
- Спеціальна технологія з вбудованим сухим керамічним нагрівачем для захисту проти накопичення накипу і безшумної роботи при використанні електричної енергії
- Можливість вибору двох ступенів електричної потужності
- Технологія INSUTECH Plus розроблена компанією TESY для високоефективної ізоляції і виключно низьких теплових втрат
- PISTON Effect для контролю швидкості вхідної води і збільшення кількості теплої води до 15%
- Захист проти замерзання
- Склокерамічне покриття для захисту від корозії
- Плазмове зварювання ємності для води з метою тривалого терміну служби



	A [mm, ±5]	B [mm, ±5]	C [mm, ±5]	D [mm, ±5]	E [mm, ±5]	F [mm, ±5]
GCV6S 8047 24D C21 TS2RCP	845	470	496	295	243	120
GCV9S 10047 24D C21 TS2RCP	985	470	496	445	243	120
GCV9S 12047 24D C21 TS2RCP	1150	470	496	445	243	120
GCV11S 15047 24D C21 TS2RCP	1315	470	496	565	243	120

МОДЕЛЬ		GCV6S 8047 24D C21 TS2RCP	GCV9S 10047 24D C21 TS2RCP	GCV9S 12047 24D C21 TS2RCP	GCV11S 15047 24D C21 TS2RCP
Об'єм нетто	L	79	96	116	138
Діаметр	mm	470	470	470	470
Номинальна потужність	W	2400	2400	2400	2400
Площа змійовика	m <sup>2</sup>	0.45	0.7	0.7	0.83
Об'єм змійовика	L	2.1	3.2	3.2	3.9
Максимальна потужність змійовика *60-80°C	kW	13.8	18.5	18.5	20.9
Максимальний дебет БГВ при Δ T35°C / *60-80°C	l/h	329	433	433	514
Час нагріву DHW - Δt 45K (15°C - 60°C) / **80°C	h:min	0:18	0:18	0:22	0:21
Гільза для термодатчика	x1	x1	x1	x1	x1
Енергетичний клас		B	B	C	C
Розміри:					
висота	m	0.845	0.985	1.150	1.315
ширина	m	0.470	0.470	0.470	0.470
глибина	m	0.496	0.496	0.496	0.496

# Anticalc

Водонагрівачі серії ANTICALC розроблені для безперебійної, тривалої і надійної роботи в регіонах з жорсткою, сильно мінералізованою і/або агресивною водою. Збільшена поверхня нагрівача і його гладенька поверхня суттєво уповільнюють і обмежують процес осадження накипу.

Термін служби приладів ANTICALC є більш тривалим і завдяки контролю процесів перегріву шляхом точного капілярного управління.

Прилади цієї серії працюють безшумно і вони прості в обслуговуванні, так як не потребують попереднього зливу води.

Водонепроникний вимикач живлення дозволяє працювати з двома ступенями потужності і вибирати швидкість нагріву, відповідно, навантаження на електричну мережу в будинку.

В серії ANTICALC були розроблені моделі з можливістю універсального монтажу – вертикального і горизонтального.





TESY



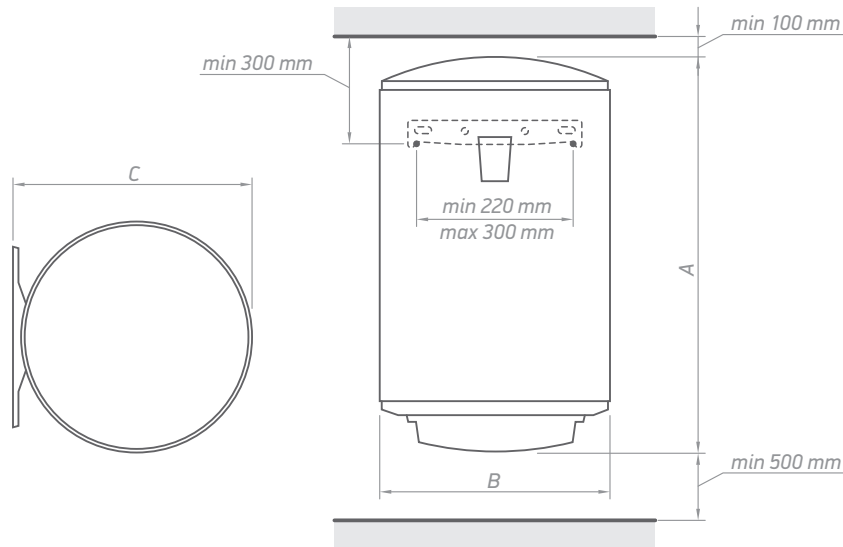
Anticalc

# Anticalc



Вертикальні електричні водонагрівачі серії Anticalc розроблені для безперебійної, тривалої і надійної роботи в регіонах з жорсткою, сильно мінералізованою і/або агресивною водою. Нагрівач Anticalc працює при низьких поверхневих температурах, при яких накопичення накипу обмежене. Цей продуктовий асортимент включає моделі об'ємом від 50 до 150 літрів.

- Технологія INSUTECH розроблена компанією TESI для високоефективної ізоляції і виключно низьких теплових втрат
- PISTON Effect для контролю швидкості вхідної води і збільшення кількості теплої води до 15%
- Можливість вибору двох ступенів електричної потужності
- ECO позиція зовнішнього регулятора для економічної і багаторічної роботи
- 3 світлові індикації для розпізнавання режимів роботи
- Захист проти замерзання
- Склокерамічне покриття для захисту від корозії
- Плазмове зварювання ємності для води з метою тривалого терміну служби



	A [mm, ±5]	B [mm, ±5]	C [mm, ±5]
GCV 5044 16D D06 TS2R	608	440	468
GCV 8044 24D D06 TS2R	858	440	468
GCV 10044 24D D06 TS2R	998	440	468
GCV 12044 24D D06 TS2R	1163	440	468
GCV 15044 24D D06 TS2R	1327	440	468

МОДЕЛЬ		GCV 5044 16D D06 TS2R	GCV 8044 24D D06 TS2R	GCV 10044 24D D06 TS2R	GCV 12044 24D D06 TS2R	GCV 15044 24D D06 TS2R
Об'єм нетто	L	50	82	100	120	143
Діаметр	mm	440	440	440	440	440
Номинальна потужність	W	1600 / 800	2400 / 1200	2400 / 1200	2400 / 1200	2400 / 1200
Час нагріву Δt 45K (15 - 60°C)	h:min	1:37 / 3:15	1:47 / 3:34	2:10 / 4:20	2:36 / 5:13	3:07 / 6:13
Річне споживання електроенергії AEC	kWh/annum	1451	2744	2692	4346	4278
Енергетичний клас		C	C	C	C	C
Профіль спуску		M	L	L	XL	XL
V40	L	74	131	156	215	225
T <sub>out of box</sub>	°C	60	65	60	70	65
MAX40	L	88	145	165	215	240
Розміри						
висота	m	0.608	0.858	0.998	1.163	1.327
ширина	m	0.440	0.440	0.440	0.440	0.440
глибина	m	0.468	0.468	0.468	0.468	0.468

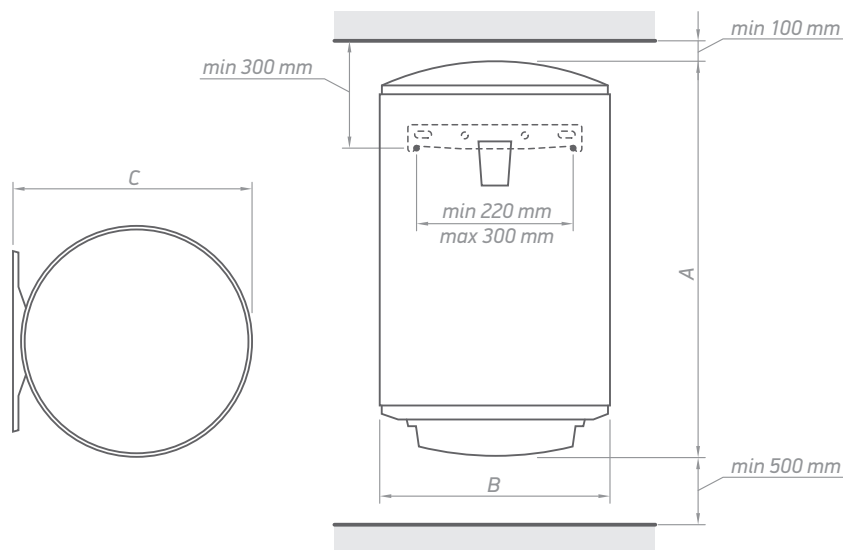
\* MAX 40 - максимальна кількість гарячої води, змішаної при 40 °C з поступаючою водою при температурі 10 °C (відносно від 6 л/хв дебет)

# Anticalc



Електричні водонагрівачі серії Anticalc Slim розроблені з діаметром 35 см для установки у вузьких просторах. Нагрівальний елемент Anticalc працює при низькій поверхневій температурі, при якій накопичення накипу обмежене. Цей продуктивний асортимент включає моделі об'ємом від 30 до 80 літрів.

- Технологія INSUTECH TESHY розроблена компанією TESHY для високоефективної ізоляції і виключно низьких теплових втрат
- PISTON EFFECT для контролю швидкості вхідної води і збільшення кількості теплої води до 15%
- Можливість вибору двох ступенів електричної потужності
- ECO позиція зовнішнього регулятора для економічної і багаторічної роботи
- 3 світлові індикації для розпізнавання режимів роботи
- Захист проти замерзання
- Склокерамічне покриття для захисту від корозії
- Плазмове зварювання ємності для води з метою тривалого терміну служби

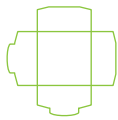
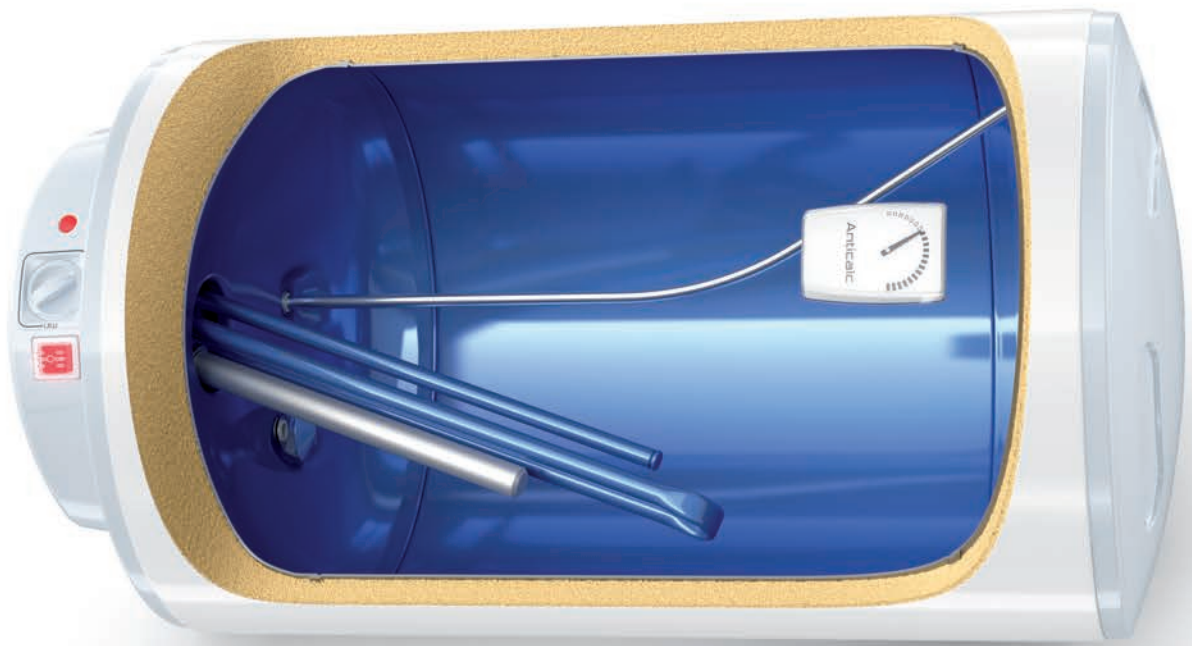


	A [mm, ±5]	B [mm, ±5]	C [mm, ±5]
GCV 3035 16D D06 TS2R	570	353	380
GCV 5035 16D D06 TS2R	808	353	380
GCV 8035 24D D06 TS2R	1210	353	380

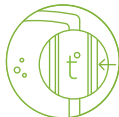
МОДЕЛЬ		GCV 3035 16D D06 TS2R	GCV 5035 16D D06 TS2R	GCV 8035 24D D06 TS2R
Об'єм нетто	L	30	50	80
Діаметр	mm	353	353	353
Номинальна потужність	W	1600 / 800	1600 / 800	2400 / 1200
Час нагріву Δt 45K (15 - 60°C)	h:min	0:58 / 1:57	1:37 / 3:15	
Річне споживання електроенергії АЕС	kWh/annum	570	1435	1501
Енергетичний клас		C	D	D
Профіль спуску		S	M	M
V40	L	40	74	113
T <sub>out of box</sub>	°C	60	60	60
MAX40	L	48	85	135
Розміри				
висота	m	0.570	0.808	1.210
ширина	m	0.353	0.353	0.353
глибина	m	0.380	0.380	0.380

\* MAX 40 - максимальна кількість гарячої води, змішаної при 40 °C з поступаючою водою при температурі 10 °C (відносно від 6 л/хв дебет)

# Anticalc

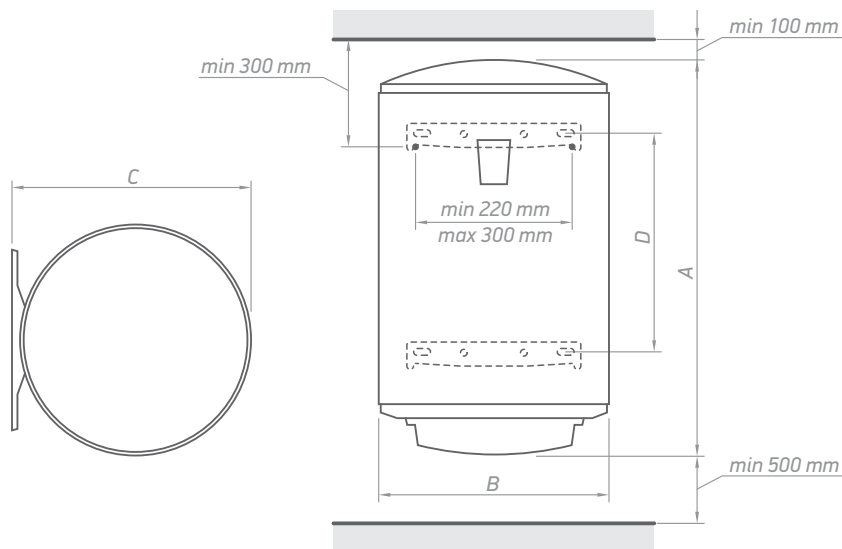


reversible models



Reversible моделі серії Anticalc спеціально розроблені для універсального монтажу - горизонтального і вертикального. Цей продуктивний асортимент включає моделі об'ємом від 50 до 100 літрів.

- PISTON EFFECT для контролю швидкості вхідної води і збільшення кількості теплої води до 15%
- Технологія INSUTECH розроблена компанією TESI для високоефективної ізоляції і виключно низьких теплових втрат
- Можливість вибору двох ступенів електричної потужності
- ECO позиція зовнішнього регулятора для економічної і багаторічної роботи
- Електричний вимикач для вмикання та вимикання приладу
- 3 світлові індикації для розпізнавання режимів роботи
- Захист проти замерзання
- Склокерамічне покриття для захисту від корозії
- Плазмове зварювання ємності для води з метою тривалого терміну служби



	A [mm, ±5]	B [mm, ±5]	C [mm, ±5]	D [mm, ±5]
GCVHL 8044 24D D06 TS2R	858	440	468	407

МОДЕЛЬ		GCVHL 8044 24D D06 TS2R
Об'єм нетто	L	82
Діаметр	mm	440
Номинальна потужність	W	2400 / 1200
Час нагріву Δt 45K (15 - 60°C)	h:min	1:47 / 3:34
Річне споживання електроенергії АЕС	kWh/annum	2744
Енергетичний клас		C
Профіль спуску		L
V40	L	131
T <sub>out of box</sub>	°C	65
MAX40	L	145
Розміри		
висота	m	0.858
ширина	m	0.440
глибина	m	0.468

\* MAX 40 - максимальна кількість гарячої води, змішаної при 40 °C з поступаючою водою при температурі 10 °C (відносно від 6 л/хв дебет)

# BiLight

Широкий асортимент стильних електричних водонагрівачів, які забезпечують споживачів гарячою водою одночасно в декількох точках споживання в домашніх господарствах. Широкий вибір вертикальних і горизонтальних моделей, для тісних і обмежених місць і такі, що надають можливість нагріву води з використанням альтернативних джерел енергії (з вбудованими теплообмінниками).

Водонагрівачі серії BiLight розроблені у відповідності з найвищими європейськими стандартами безпеки та згідно вимогам якості. У них реалізовані інноваційні запатентовані рішення, розроблені командою розробки TESI, в області енергоефективності та ефективності при реалізації електричних водонагрівачів, даючи більше гарячої води, безперебійну роботу приладу і довгий термін служби.

INSUTECH - спеціально розроблена технологія високоефективної ізоляції. Вона включає в себе і унікальне рішення для видалення термоміста між ємністю для води і пластиною для настінного монтажу, що забезпечує до 16% більш низькі енергетичні втрати і точну технологію рівномірного розподілу ізоляції високої щільності.

Запатентована конструкція сопла для вхідної води створює PISTON Effect, який забезпечує до 15% більше гарячої води, запобігаючи неконтрольованого змішування холодної вхідної води і вже нагрітої готової для використання гарячої води.

Всі водонагрівачі серії BiLight мають зручний зовнішній терморегулятор для плавного налаштування температури і унікальну BiLight двох кольорову індикацію для візуалізації режимів роботи: червоне світло - індикація режиму "НАГРІВ", і синя світлова індикація - режим "ГОТОВИЙ ДО ВИКОРИСТАННЯ".

BiLIGHT серія виробляється шляхом використання самих передових технологій плазмового зварювання і точного нанесення склокерамічного покриття, при чому стійкість проти корозії забезпечується додатково завдяки вбудованому катодному захисту /анодний протектор/.





TESY

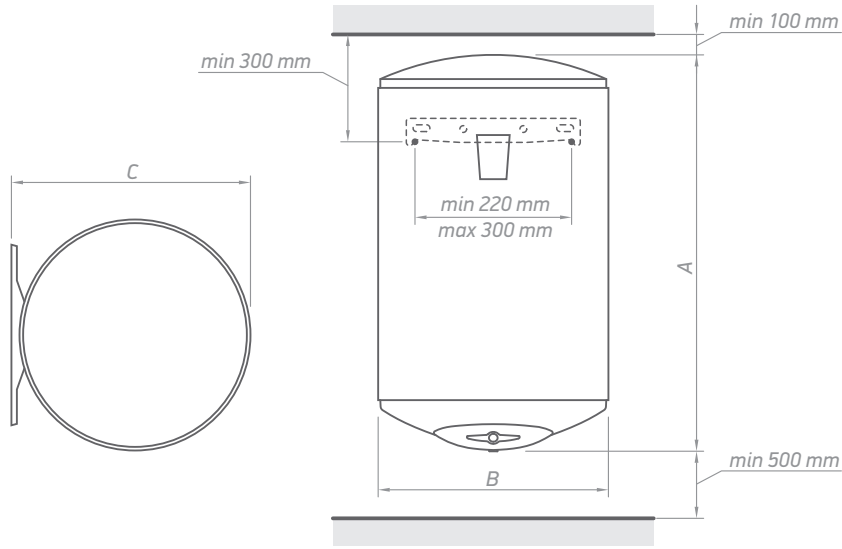
Bilight

# BiLight



BiLight Inox - модифікована серія електричних водонагрівачів серії Bilight, з вбудованою ємністю для води з нержавіючої сталі. Характеризується тривалим терміном служби. Цей продуктивний асортимент включає моделі об'ємом від 50 до 100 літрів.

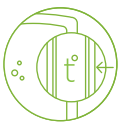
- Нержавіюча ємність для води з метою тривалого терміну служби
- Технологія INSUTECH розроблена компанією TESI для високоефективної ізоляції і виключно низьких теплових втрат
- PISTON EFFECT для контролю швидкості вхідної води і збільшення кількості теплої води до 15%
- BiLight індикація для легкого і швидкого розпізнавання режимів роботи
- Захист проти замерзання



	A [mm, ±5]	B [mm, ±5]	C [mm, ±5]
SSV 5044 20 B11 TSR	604	440	467
SSV 8044 20 B11 TSR	854	440	467
SSV 10044 20 B11 TSR	992	440	467

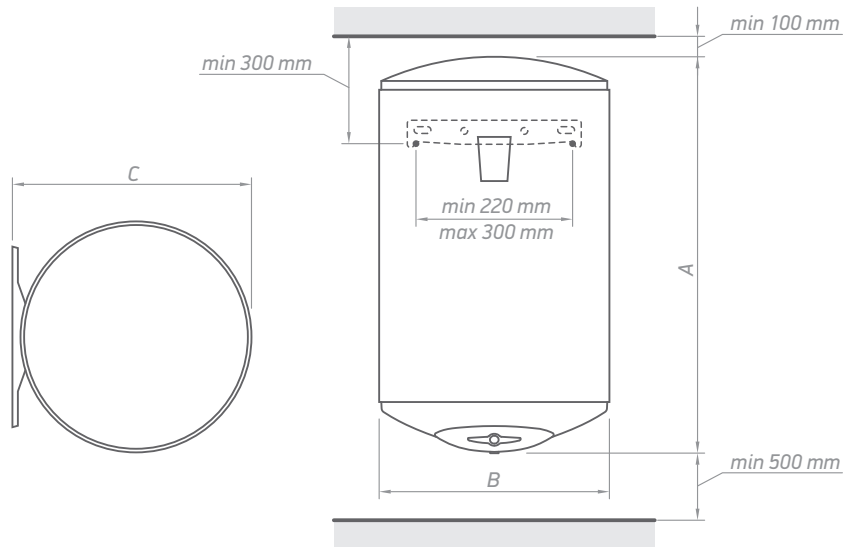
МОДЕЛЬ		SSV 5044 20 B11 TSR	SSV 8044 20 B11 TSR	SSV 10044 20 B11 TSR
Об'єм нетто	L	46	74	90
Діаметр	mm	440	440	440
Номинальна потужність	W	2000	2000	2000
Час нагріву Δt 45K (15 - 60°C)	h:min	1:12	1:56	2:21
Річне споживання електроенергії AEC	kWh/annum	1491	1414	2785
Енергетичний клас		D	C	C
Профіль спуску		M	M	L
V40	L	59	102	114
T <sub>out of box</sub>	°C	60	60	60
MAX40	L	84	125	136
Розміри				
висота	m	604	854	992
ширина	m	440	440	440
глибина	m	467	467	467

\* MAX 40 - максимальна кількість гарячої води, змішаної при 40 °C з поступаючою водою при температурі 10 °C (відносно від 6 л/хв дебет)



Моделі серії BiLight Inox Slim спроектовані спеціально для установки у вузьких просторах, для них характерний менший діаметр (35 см). Прилади цієї серії мають вбудовані ємності для води з нержавіючої сталі. Характеризуються довгим терміном служби. Цей продуктивний асортимент включає моделі об'ємом від 50 до 80 літрів.

- Ємність для води з нержавіючої сталі для тривалого терміну служби
- PISTON EFFECT для контролю швидкості вхідної води і збільшення кількості теплої води до 15%
- Технологія INSUTECH розроблена компанією TESI для високоефективної ізоляції і виключно низьких теплових втрат
- BiLight індикація для легкого і швидкого розпізнавання режимів роботи
- Електричний вимикач для вмикання та вимикання приладу
- Захист проти замерзання



	A [mm, ±5]	B [mm, ±5]	C [mm, ±5]
SSV 5035 20 B11 TSR	803	353	380
SSV 8035 20 B11 TSR	1206	353	380

МОДЕЛЬ		SSV 5035 20 B11 TSR	SSV 8035 30 B11 TSR
Об'єм нетто	L	47	78
Діаметр	mm	353	353
Номинальна потужність	W	2000	3000
Час нагріву Δt 45K (15 - 60°C)	h:min	1:13	1:21
Річне споживання електроенергії АЕС	kWh/annum	1493	1517
Енергетичний клас		D	D
Профіль спуску		M	M
V40	L	62	105
T <sub>out of box</sub>	°C	60	60
MAX40	L	80	129
Розміри			
висота	m	803	1206
ширина	m	353	353
глибина	m	380	380

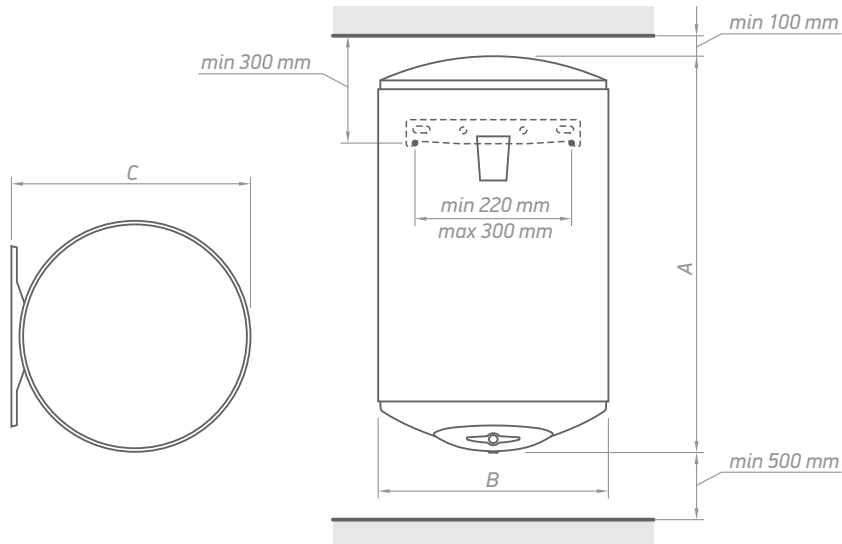
\* MAX 40 - максимальна кількість гарячої води, змішаної при 40 °C з поступаючою водою при температурі 10 °C (відносно від 6 л/хв дебет)

# BiLight



Водонагрівачі серії BiLight розроблені у відповідності з найвищими європейськими стандартами безпеки та вимогам якості. Асортимент продукції має моделі з об'ємом від 50 до 150 літрів.

- PISTON EFFECT для контролю швидкості вхідної води і збільшення кількості теплої води до 15%
- Технологія INSUTECH розроблена компанією TESI для високоефективної ізоляції і виключно низьких теплових втрат
- BiLight індикація для легкого і швидкого розпізнавання режимів роботи
- Електричний вимикач для вмикання та вимикання приладу
- Захист проти замерзання
- Склокерамічне покриття для захисту від корозії
- Плазмове зварювання ємності для води з метою тривалого терміну служби

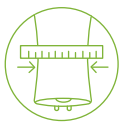


	A [mm, ±5]	B [mm, ±5]	C [mm, ±5]
GCV 5044 20 B11 TSR	595	440	467
GCV 8044 20 B11 TSR	854	440	467
GCV 10044 20 B11 TSR	985	440	467
GCV 12044 20 B11 TSR	1150	440	467
GCV 15044 20 B11 TSRC	1315	440	467

МОДЕЛЬ		GCV 5044 20 B11 TSR	GCV 8044 20 B11 TSR	GCV 10044 20 B11 TSR	GCV 12044 20 B11 TSR	GCV 15044 20 B11 TSRC
Об'єм нетто	L	50	82	100	120	143
Діаметр	mm	440	440	440	440	440
Номинальна потужність	W	2000	2000	2000	2000	2000
Час нагріву Δt 45K (15 - 60°C)	h:min		2:08	2:36	3:08	
Річне споживання електроенергії АЕС	kWh/annum	1424	2758	2762	4406	4540
Енергетичний клас		C	C	C	C	D
Профіль спуску		M	L	L	XL	XL
V40	L	77	132	148	214	232
T <sub>out of box</sub>	°C	60	65	60	70	65
MAX40	L	86	141	163	214	241
Розміри						
висота	m	0.595	0.845	0.985	1.150	1.315
ширина	m	0.440	0.440	0.440	0.440	0.440
глибина	m	0.467	0.467	0.467	0.467	0.467

\* MAX 40 - максимальна кількість гарячої води, змішаної при 40 °C з поступаючою водою при температурі 10 °C (відносно від 6 л/хв дебет)

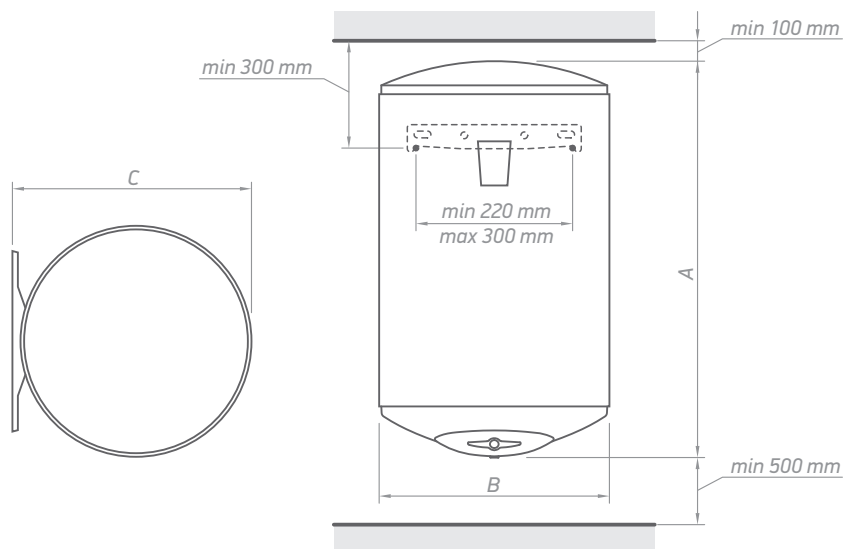
# BiLight





Вертикальні моделі серії BiLight Slim спроектовані спеціально для установки у вузьких просторах, вони мають діаметр 35 см. Цей продуктивний асортимент включає моделі об'ємом від 30 до 80 літрів.

- PISTON EFFECT для контролю швидкості вхідної води і збільшення кількості теплої води до 15%
- Технологія INSUTECH розроблена компанією TESI для високоефективної ізоляції і виключно низьких теплових втрат
- BiLight індикація для легкого і швидкого розпізнавання режимів роботи
- Електричний вимикач для вмикання та вимикання приладу
- Захист проти замерзання
- Склокерамічне покриття для захисту від корозії
- Плазмове зварювання ємності для води з метою тривалого терміну служби

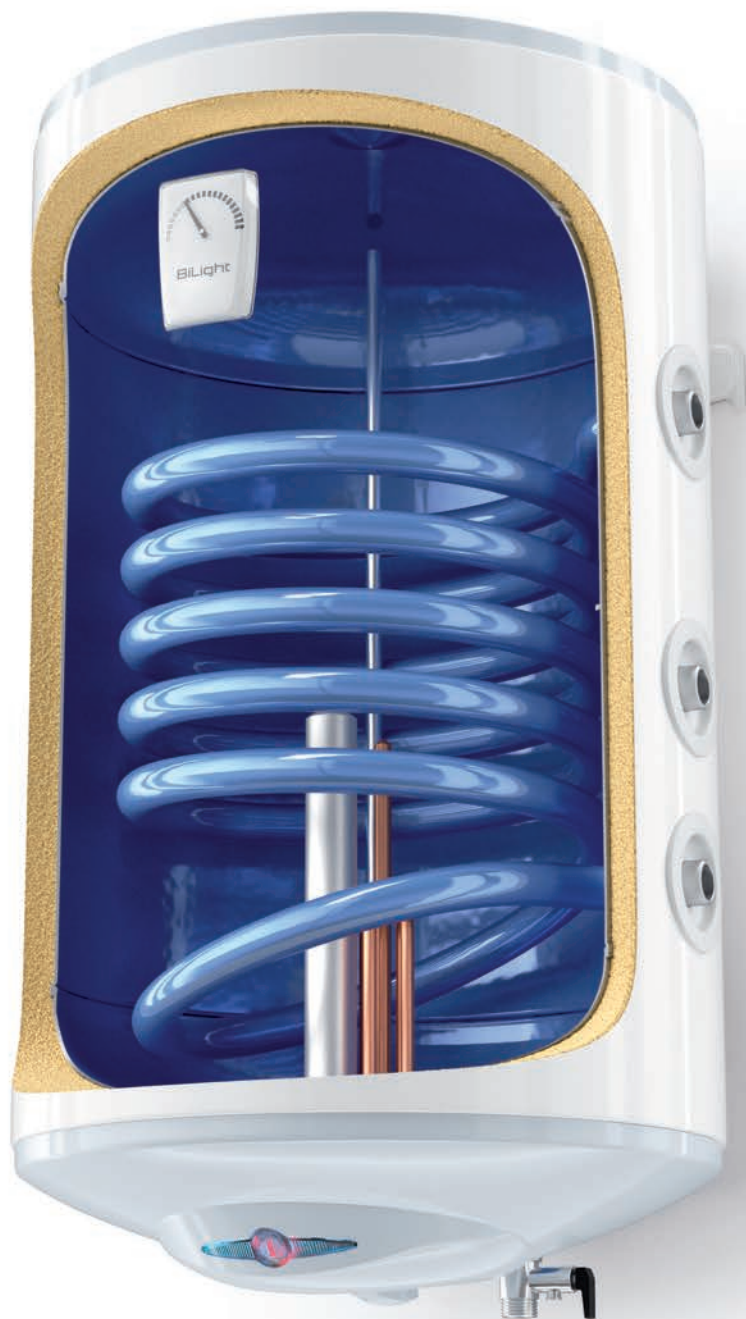


	A [mm, ±5]	B [mm, ±5]	C [mm, ±5]
GCV 3035 12 B11 TSR	557	353	380
GCV 5035 20 B11 TSR	794	353	380
GCV 8035 20 B11 TSRC	1196	353	380

МОДЕЛЬ		GCV 3035 12 B11 TSR	GCV 5035 20 B11 TSR	GCV 8035 20 B11 TSRC
Об'єм нетто	L	30	50	80
Діаметр	mm	353	353	353
Номинальна потужність	W	1200	2000	2000
Час нагріву Δt 45K (15 - 60°C)	h:min	1:18	1:18	2:05
Річне споживання електроенергії АЕС	kWh/annum	579	1418	1549
Енергетичний клас		C	C	D
Профіль спуску		S	M	M
V40	L	40	68	123
T <sub>out of box</sub>	°C	60	60	60
MAX40	L	49	91	139
Розміри				
висота	m	0.557	0.794	1.196
ширина	m	0.353	0.353	0.353
глибина	m	0.380	0.380	0.380

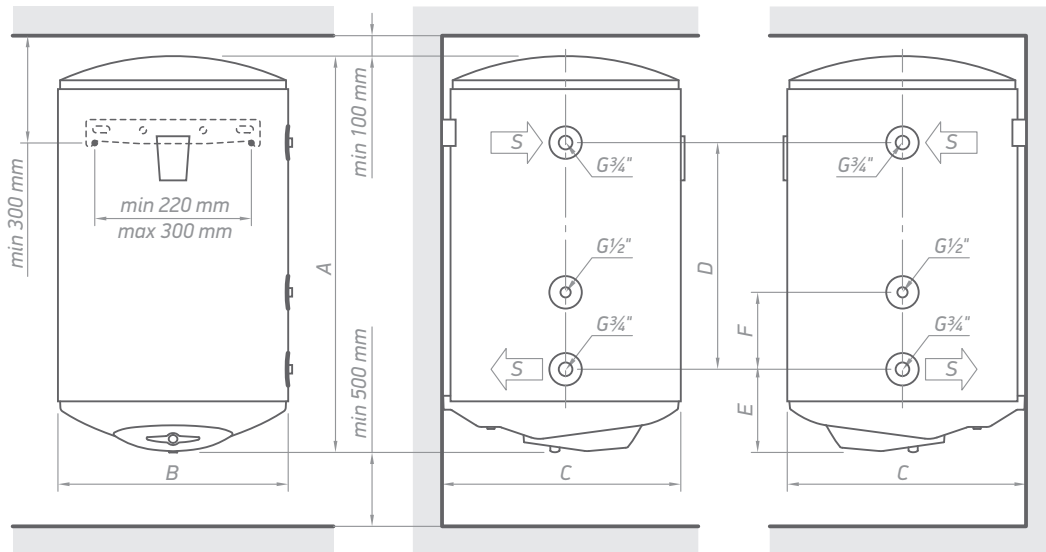
\* MAX 40 - максимальна кількість гарячої води, змішаної при 40 °C з поступаючою водою при температурі 10 °C (відносно від 6 л/хв дебет)

BiLight



Електричні водонагрівачі серії Bilight Vertical з вбудованим високоєфективним теплообмінником /змійовиком підвищеної потужності/ являють собою раціональне рішення, для підключення приладу до центральної або будь-якої іншої опалювальної установки. Це дозволяє використовувати альтернативні джерела теплової енергії, наприклад, сонячні системи, пелетні або газові котли та ін. Цей продуктивний асортимент включає моделі об'ємом від 80 до 150 літрів.

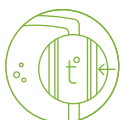
- Вбудований високоєфективний теплообмінник /змійовик підвищеної потужності/ з інтегрованим ТУРБУЛІЗАТОРОМ, являє собою запатентоване рішення для швидкого нагрівання води за рахунок теплової енергії від альтернативних джерел
- Додатковий отвір і гільза для розміщення термодатчика
- Специфічний дизайн змійовика для нагріву всього об'єму
- PISTON EFFECT для контролю швидкості вхідної води і збільшення кількості теплої води до 15%
- Технологія INSUTECH розроблена компанією TESI для високоєфективної ізоляції і виключно низьких теплових втрат
- Bilight індикація для легкого і швидкого розпізнавання режимів роботи



	A [mm, ±5]	B [mm, ±5]	C [mm, ±5]	D [mm, ±5]	E [mm, ±5]	F [mm, ±5]
GCV6S 8044 20 B11 TSRC	845	440	467	295	239	120
GCV9S 10044 20 B11 TSRC	985	440	467	445	239	120
GCV9S 12044 20 B11 TSRC	1150	440	467	445	239	120
GCV11S 15044 20 B11 TSRC	1315	440	467	445	239	120

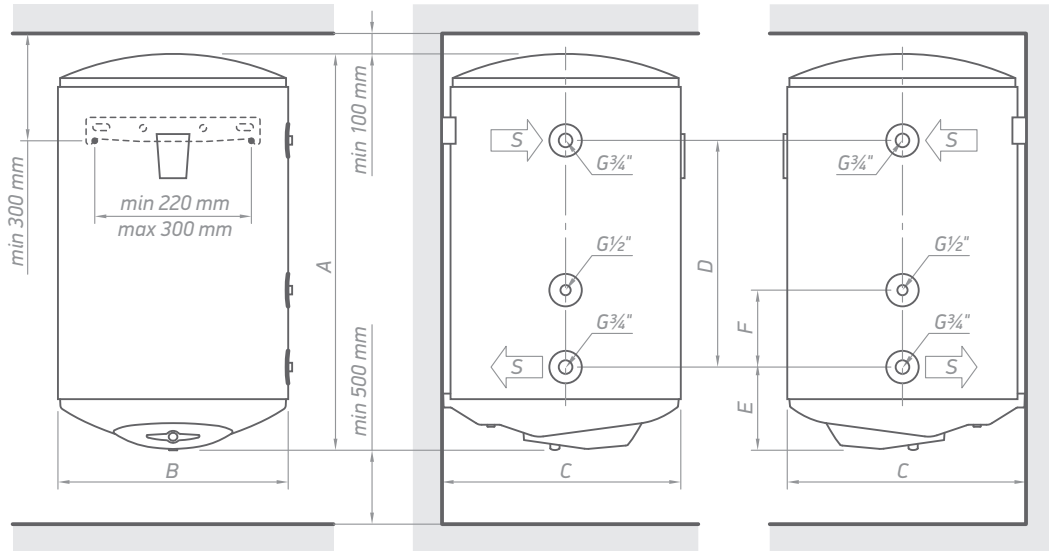
МОДЕЛЬ		GCV6S 8044 20 B11 TSRC	GCV9S 10044 20 B11 TSRC	GCV9S 12044 20 B11 TSRC	GCV9S 15044 20 B11 TSRC
Об'єм нетто	L	79	96	116	138
Діаметр	mm	440	440	440	440
Номинальна потужність	W	2000	2000	2000	2000
Площа змійовика	m <sup>2</sup>	0.45	0.7	0.7	0.7
Об'єм змійовика	L	2.1	3.2	3.2	3.2
Максимальна потужність змійовика *60-80°C	kW	13.8	18.5	18.5	18.5
Максимальний дебет БГВ при ΔT 35°C *60-80°C	L/h	329	433	433	433
Час нагріву Δt 45K (15 - 60°C)	h:min	0:18	0:18	0:22	0:26
Гільза для термодатчика		-	x1	x1	x1
Енергетичний клас		C	C	D	D
Статичні втрати	W	53	64	76	88
Розміри					
висота	m	0.845	0.985	1.150	1.315
ширина	m	0.440	0.440	0.440	0.440
глибина	m	0.467	0.467	0.467	0.467

BiLight



Електричні водонагрівачі серії Bilight з вбудованим теплообмінником /змійовиком/ являє собою продуктове рішення для використання альтернативних джерел теплової енергії, наприклад, сонячних колекторів, газових котлів та котлів на твердому паливі. Цей продуктивний асортимент включає електричні водонагрівачі об'ємом від 80 до 150 літрів.

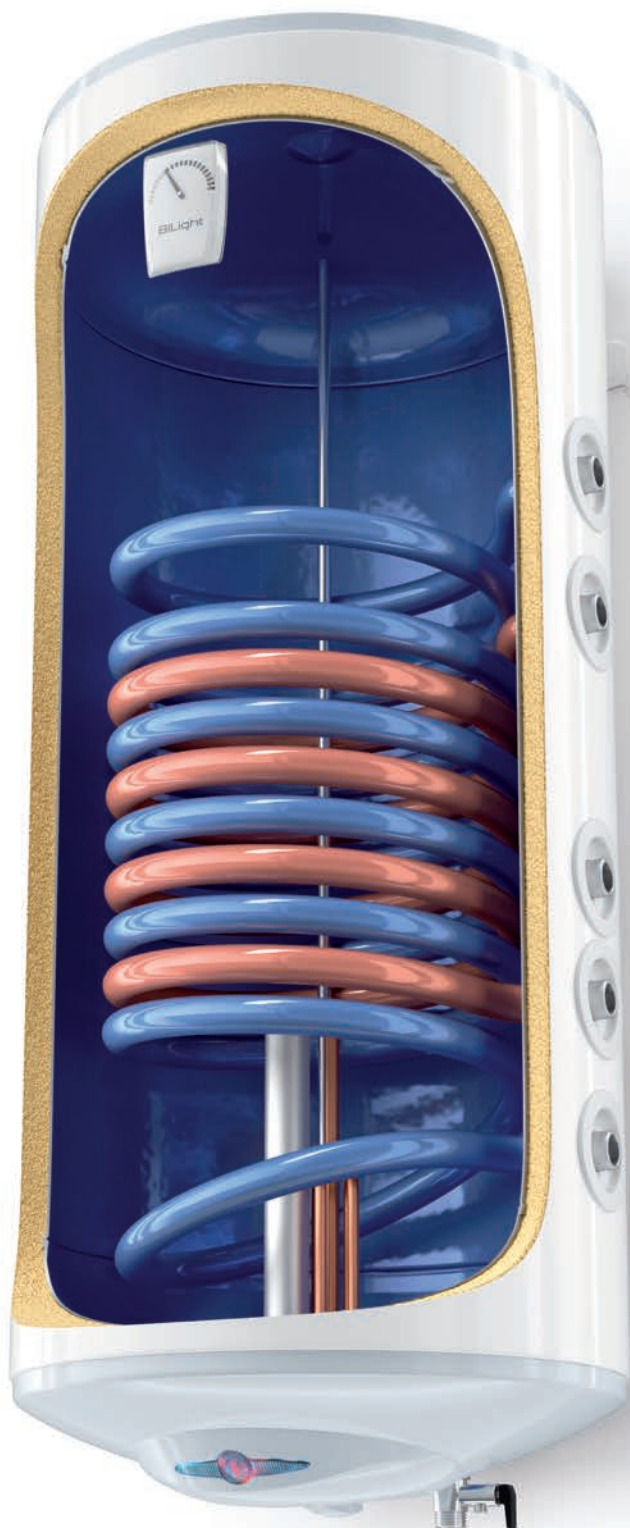
- Вбудований теплообмінник (змійовик)
- PISTON EFFECT для контролю швидкості вхідної води і збільшення кількості теплої води до 15%
- Технологія INSUTECH розроблена компанією TESI для високоефективної ізоляції і виключно низьких теплових втрат
- Bilight індикація для легкого і швидкого розпізнавання режимів роботи
- Електричний вимикач для вмикання та вимикання приладу
- Захист проти замерзання
- Склокерамічне покриття для захисту від корозії
- Плазмове зварювання ємності для води з метою тривалого терміну служби



	A [mm, ±5]	B [mm, ±5]	C [mm, ±5]	D [mm, ±5]	E [mm, ±5]	F [mm, ±5]
GCVS(L) 8044 20 B11 TSRC	845	440	467	360	239	120
GCVS(L) 10044 20 B11 TSRC	985	440	467	480	239	120
GCVS(L) 12044 20 B11 TSRC	1150	440	467	480	239	120
GCVS 15044 20 B11 TSRC	1315	440	467	480	239	120

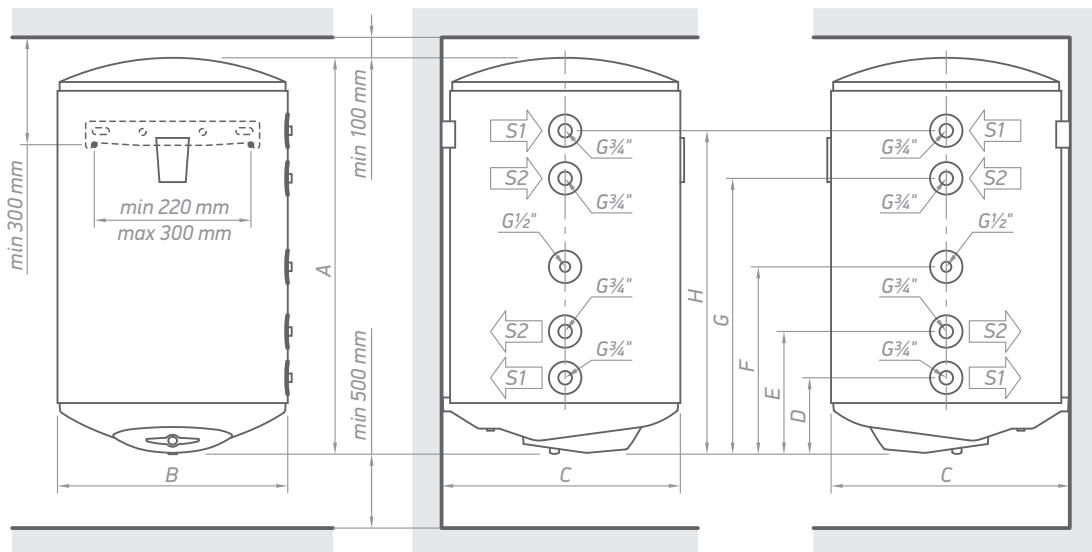
МОДЕЛЬ		GCVS(L) 8044 20 B11 TSRC	GCVS(L) 10044 20 B11 TSRC	GCVS(L) 12044 20 B11 TSRC	GCVS 15044 20 B11 TSRC
Об'єм нетто	L	81	98	118	141
Діаметр	mm	440	440	440	440
Номинальна потужність	W	2000	2000	2000	2000
Площа змійовика	m <sup>2</sup>	0.21	0.28	0.28	0.28
Об'єм змійовика	L	0.9	1.2	1.2	1.2
Максимальна потужність змійовика *60-80°C	kW	2.9	6	6	6
Максимальний дебет БГВ при ΔТ 35°C *60-80°C	L/h	71	142	142	142
Час нагріву Δt 45K (15 - 60°C)	h:min	0:54	0:45	0:55	1:12
Гільза для термодатчика		-	-	x1	x1
Енергетичний клас		C	C	D	D
Статичні втрати	W	55	64	76	88
Розміри					
висота	m	0.845	0.985	1.150	1.315
ширина	m	0.440	0.440	0.440	0.440
глибина	m	0.467	0.467	0.467	0.467

BiLight



Електричні водонагрівачі серії BiLight Vertical з двома інтегрованими змійовиками являють собою рішення, яке дозволяє одночасно підключити прилад до двох окремих альтернативних джерел енергії, наприклад, до сонячної системи, газового або пелетного котла, в додаток до можливості використання електрики. Цей продуктивний асортимент включає моделі об'ємом 120 і 150 літрів.

- Вбудований подвійний інтегрований змійовик з інтегрованим ТУРБУЛІЗАТОРОМ, запатентоване рішення для швидкого нагрівання води за рахунок теплової енергії з альтернативних джерел
- Додатковий отвір і гільза для розміщення термодатчика
- Специфічний дизайн змійовика для нагріву всього об'єму
- PISTON EFFECT для контролю швидкості вихідної води і збільшення кількості теплої води до 15%
- Технологія INSUTECH розроблена компанією TESY для високоєфективної ізоляції і виключно низьких теплових втрат
- BiLight індикація для легкого і швидкого розпізнавання режимів роботи.



	A [mm, ±5]	B [mm, ±5]	C [mm, ±5]	D [mm, ±5]	E [mm, ±5]	F [mm, ±5]	G [mm, ±5]	H [mm, ±5]
GCV7/4S 12047 20 B11 TSRCР	1150	440	467	239	337	427	641	739
GCV7/4S 15047 30 B11 TSRCР	1315	440	467	239	337	427	641	739

#### МОДЕЛЬ

GCV7/4S 12044  
20 B11 TSRCР

GCV7/4S 15044  
20 B11 TSRCР

Об'єм нетто

L

115

137

Діаметр

mm

440

440

Номинальна потужність

W

2000

3000

Площа змійовика

m<sup>2</sup>

0.5 / 0.3

0.5 / 0.3

Об'єм змійовика

L

2.4 / 1.4

2.4 / 1.4

Максимальна потужність змійовика \*60-80°C

kW

13.4 / 8.1

13.4 / 8.1

Максимальний дебет БГВ при ΔT 35°C \*60-80°C

L/h

330 / 201

330 / 201

Час нагріву Δt 45K (15 - 60°C)

h:min

0:38 / 0:54

0:42 / 0:54

Гільза для термодатчика

x2

x2

Енергетичний клас

D

D

Статичні втрати

W

85

95

Розміри

висота

m

1.150

1.315

ширина

m

0.440

0.440

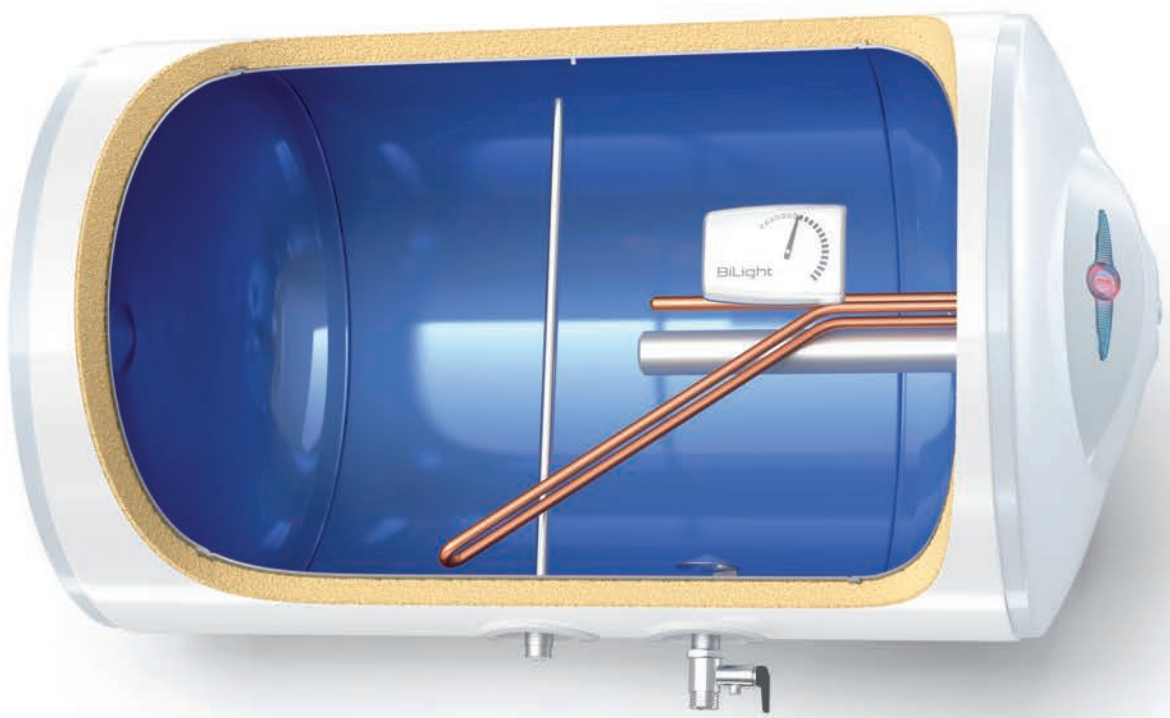
глибина

m

0.467

0.467

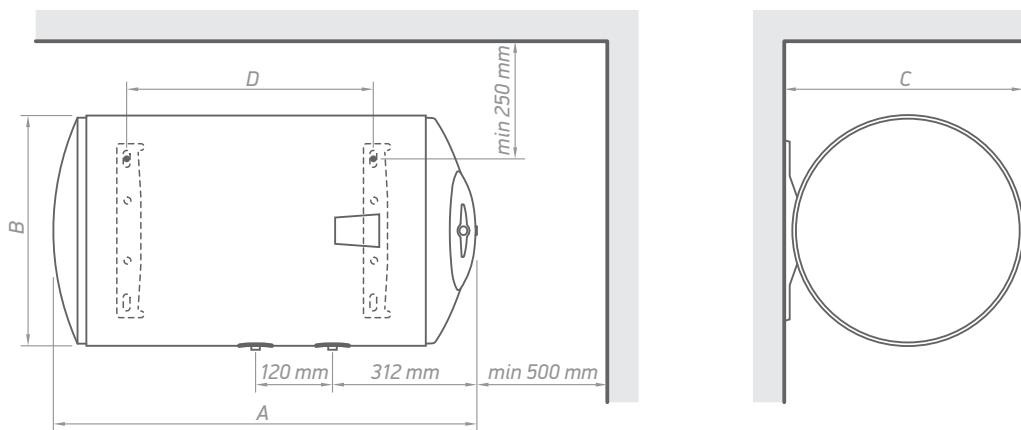
BiLight





Горизонтальні моделі бойлерів серії BiLight забезпечують більше простору в приміщенні і дозволяють монтаж в місцях над дверима. Ці прилади втілюють всі сучасні розробки TESY і технологічні інновації. Цей продуктовий асортимент включає моделі об'ємом від 50 до 80 літрів.

- PISTON EFFECT для контролю швидкості вхідної води і збільшення кількості теплої води до 15%
- Технологія INSUTECH розроблена компанією TESY для високоефективної ізоляції і виключно низьких теплових втрат
- BiLight індикація для легкого і швидкого розпізнавання режимів роботи
- Електричний вимикач для вмикання та вимикання приладу
- Захист проти замерзання
- Склокерамічне покриття для захисту від корозії
- Плазмове зварювання ємності для води з метою тривалого терміну служби

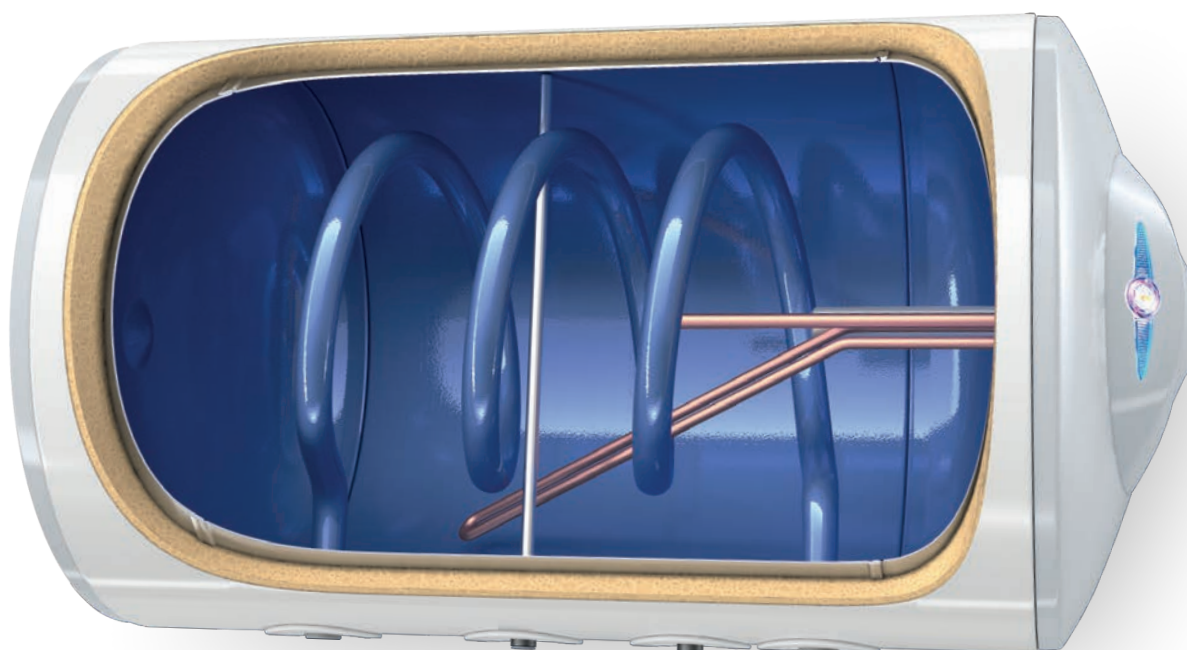


	A [mm, ±5]	B [mm, ±5]	C [mm, ±5]	D [mm, ±5]
GCH 5035 20 B12 TSR	803	353	380	411
GCH 8044 20 B12 TSR	855	440	467	407
GCH 10044 20 B12 TSRC	995	440	467	552
GCH 15044 20 B12 TSRC	1315	440	467	

МОДЕЛЬ		GCH(L) 5035 20 B12 TSR	GCH 8044 20 B12 TSR	GCH 10044 20 B12 TSRC	GCH 15044 30 B12 TSRC
Об'єм нетто	L	50	82	100	143
Діаметр	mm	353	440	440	440
Номинальна потужність	W	2000	2000	2000	3000
Час нагріву Δt 45K (15 - 60°C)	h:min	1:18	2:22	2:54	
Річне споживання електроенергії АЕС	kWh/annum	1437	1431	2763	2864
Енергетичний клас		D	C	C	D
Профіль спуску		M	M	L	L
V40	L	67	105	132	181
T <sub>out of box</sub>	°C	70	60	75	70
MAX40	L	67	123	132	181
Розміри					
висота	m	0.353	0.440	0.440	0.440
ширина	m	0.803	0.855	0.995	1.325
глибина	m	0.380	0.467	0.467	0.467

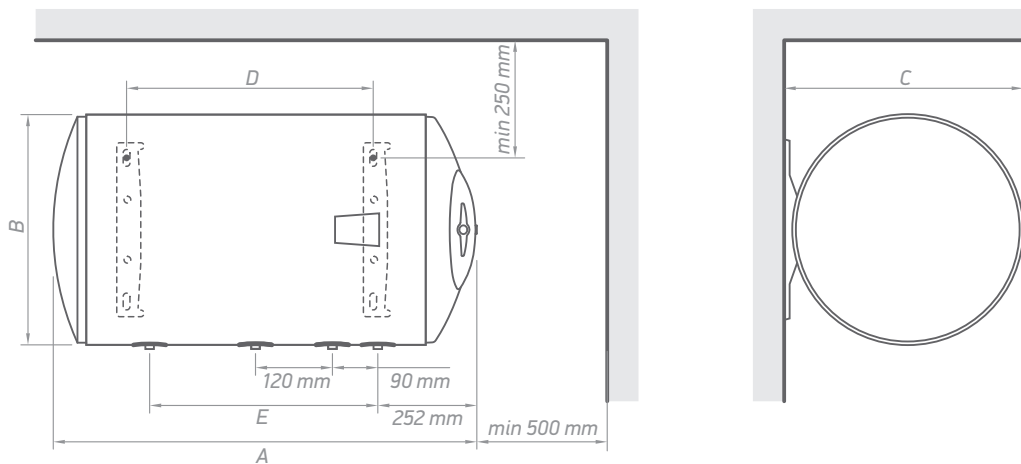
\* MAX 40 - максимальна кількість гарячої води, змішаної при 40 °C з поступаючою водою при температурі 10 °C (відносно від 6 л/хв дебет)

BiLight



Горизонтальні електричні водонагрівачі серії BiLight Vertical з вбудованим вискоефективним теплообмінником / змійовиком підвищеної потужності/ являють собою раціональне рішення, для підключення приладу до центральної або будь-якої іншої опалювальної установки. Це дозволяє використовувати альтернативні джерела теплової енергії, наприклад, сонячні системи, пелетні або газові котли та ін. Цей продуктивний асортимент включає моделі об'ємом від 80 до 150 л.

- Вбудований теплообмінник (змійовик)
- PISTON EFFECT для контролю швидкості вхідної води і збільшення кількості теплої води до 15%
- Технологія INSUTECH розроблена компанією TESI для вискоефективної ізоляції і виключно низьких теплових втрат
- Електричний вимикач для вмикання та вимикання приладу
- BiLight індикація для легкого і швидкого розпізнавання режимів роботи
- Захист проти замерзання
- Склокерамічне покриття для захисту від корозії
- Плазмове зварювання ємності для води з метою тривалого терміну служби



	A [mm, ±5]	B [mm, ±5]	C [mm, ±5]	D [mm, ±5]
GCHS 804440 B12 TSRC	855	440	467	407
GCHS 1004440 B12 TSRC	995	440	467	552
GCHS 1204440 B12 TSRC	1160	440	467	702

МОДЕЛЬ		GCHS 8044 20 B12 TSRC	GCHS 10044 20 B12 TSRC	GCHS 12044 20 B12 TSRC
Об'єм нетто	L	81	98	118
Діаметр	mm	440	440	440
Номинальна потужність	W	2000	2000	2000
Площа змійовика	m <sup>2</sup>	0.21	0.28	0.28
Об'єм змійовика	L	0.9	1.2	1.2
Максимальна потужність змійовика *60-80°C	kW	2.9	5.7	5.7
Максимальний дебет БГВ при ΔT 35°C *60-80°C	L/h	70	139	139
Час нагріву Δt 45K (15 - 60°C)**80°C	h:min	0:54	0:45	0:48
Енергетичний клас		C	D	D
Розміри				
висота	m	0.440	0.440	0.440
ширина	m	0.855	0.995	1.160
глибина	m	0.467	0.467	0.467

## Compact

Малолітражні і компактні водонагрівачі серії BiLight Compact підходять для установки в невеликих і вузьких приміщеннях в безпосередній близькості до точки споживання гарячої води. В залежності від інтер'єрного рішення та прокладених комунікацій, прилади можуть бути встановлені над або під змішувачем. Ці малолітражні електричні водонагрівачі розроблені з об'ємом від 5 до 15 літрів. Вони охоплюють конкретні потреби в залежності від частоти споживання і тривалості використання гарячої води в підсобних приміщеннях, ванних кімнатах, кухнях, ресторанах та ін.

Електричні малолітражні бойлери BiLight Compact мають зручний зовнішній PUSH-PUSH терморегулятор для плавного налаштування температури води. На шкалі приладу позначено ECO режим, вибір якого забезпечує економічну роботу. Вбудована характерна для водонагрівачів TESY двоколіорова індикація BiLight, яка позначена червоним світлом в режимі "НАГРІВАННЯ" і синім світлом в режимі "ГОТОВИЙ ДО ВИКОРИСТАННЯ".

Моделі з об'ємом 10 л і 15 л, що призначені для монтажу над точкою споживання, мають вбудоване запатентоване сопло для вхідної води, яке завдяки PISTON Effect збільшує кількість теплої води до 22%.

Моделі які призначені для установки нижче точки споживання, мають рівну основу для розміщення на підлозі, що дає можливість не свердлити стіни.

Електричні водонагрівачі серії BiLight Compact захищені від корозії за допомогою склокерамічного покриття, що гарантує довгий термін служби і безперебійну експлуатацію

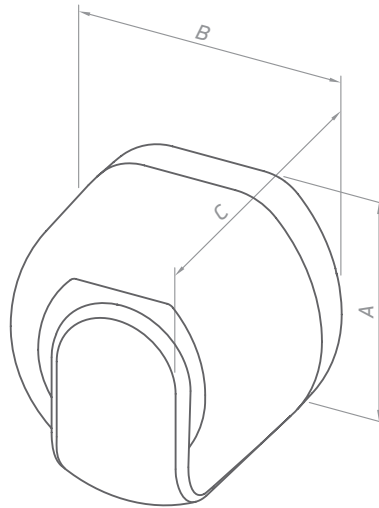


Compact



Малолітражні і компактні водонагрівачі серії BiLight Compact підходять для установки в невеликих і вузьких приміщеннях в безпосередній близькості до точки споживання гарячої води. В залежності від інтер'єрного рішення та прокладених комунікацій, прилади можуть бути встановлені над або під змішувачем. Ці малолітражні електричні водонагрівачі розроблені об'ємом на 10 та 15 літрів.

- PUSH-PUSH терморегулятор для плавного налаштування температури води
- BiLight індикація для легкого і швидкого розпізнавання режимів роботи
- PISTON Effect для контролю швидкості вхідної води і збільшення кількості теплої води до 22 % для моделей, що встановлюються над раковиною
- Склокерамічне покриття для захисту від корозії
- Моделі під раковину не вимагають установки на стіну.



	A [mm, ±5]	B [mm, ±5]	C [mm, ±5]
GCU 1015 L52 RC	399	377	247
GCU 1515 L52 RC	399	377	304
GCA 1015 L52 RC	399	377	247
GCA 1515 L52 RC	399	377	304

МОДЕЛЬ		GCU 1015 L52 RC	GCU 1515 L52 RC	GCA 1015 L52 RC	GCA 1515 L52 RC
Об'єм нетто	L	10	15	10	15
Номинальна потужність	W	1500	1500	1500	1500
Час нагріву Δt 45K (15 - 60°C)	h:min	0:20	0:31	0:20	0:31
Річне споживання електроенергії АЕС	kWh/annum	623	655	598	625
Енергетичний клас		C	C	C	C
Профіль спуску		XXS	XXS	XSS	XSS
V40	L	13	21	16	24
T <sub>out of box</sub>	°C	60	60	60	60
МАХ40	L	16	26	19	28
Розміри					
висота	m	0.399	0.399	0.399	0.399
ширина	m	0.377	0.377	0.377	0.377
глибина	m	0.247	0.304	0.247	0.304

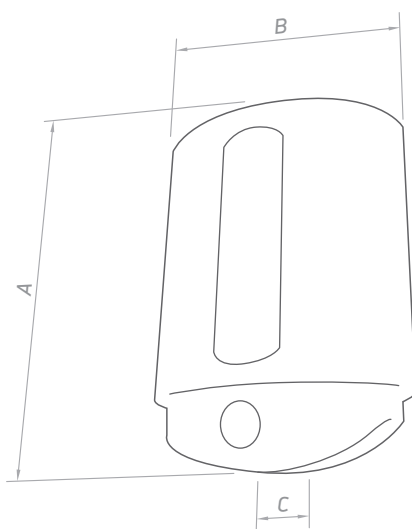
\* МАХ 40 - максимальна кількість гарячої води, змішаної при 40 °C з поступаючою водою при температурі 10 °C (відносно від 6 л/хв дебет)





Малолітражні і компактні водонагрівачі серії Compact підходять для установки в невеликих і вузьких приміщеннях в безпосередній близькості до точки споживання гарячої води. Залежно від інтер'єрного вирішення і прокладених комунікацій, ці прилади можуть бути встановлені над або під змішувачем. Ці малолітражні електричні водонагрівачі розроблені об'ємом на 6 літрів.

- Ємність для води має склокерамічне покриття і анодний захист
- Високоєфективна термоізоляція
- Зручний терморегулятор



	A [mm, ±5]	B [mm, ±5]	C [mm, ±5]
GCU 0615 M01 RC	365	265	160
GCA 0615 M01 RC	365	265	160

МОДЕЛЬ		GCU 0615 M01 RC	GCA 0615 M01 RC
Об'єм нетто	L	5.3	5.3
Номинальна потужність	W	1500	1500
Час нагріву Δt 45K (15 - 60°C)	h:min	0:11	0:11
Річне споживання електроенергії АЕС	kWh/annum	618	524
Енергетичний клас		C	A
Профіль спуску		XXS	XXS
V40	L	7.2	10
T <sub>out of box</sub>	°C	65	65
МАХ40	L	7.2	10
Розміри			
висота	m	0.365	0.365
ширина	m	0.265	0.265
глибина	m	0.160	0.160

\* МАХ 40 - максимальна кількість гарячої води, змішаної при 40 °С з поступаючою водою при температурі 10 °С (відносно від 6 л/хв дебет)

## ПРОТОЧНІ ВОДОНАГРІВАЧІ

Проточні водонагрівачі марки TESY забезпечують гарячу воду в необмеженому обсязі, в будь-який час, без необхідності очікування. Мають вбудовану технологію для оптимальної та постійної температури води.

Завдяки компактним розмірам і елегантному дизайну водонагрівачі можуть бути встановлені легко і швидко в будь-якому місці за бажанням клієнта.

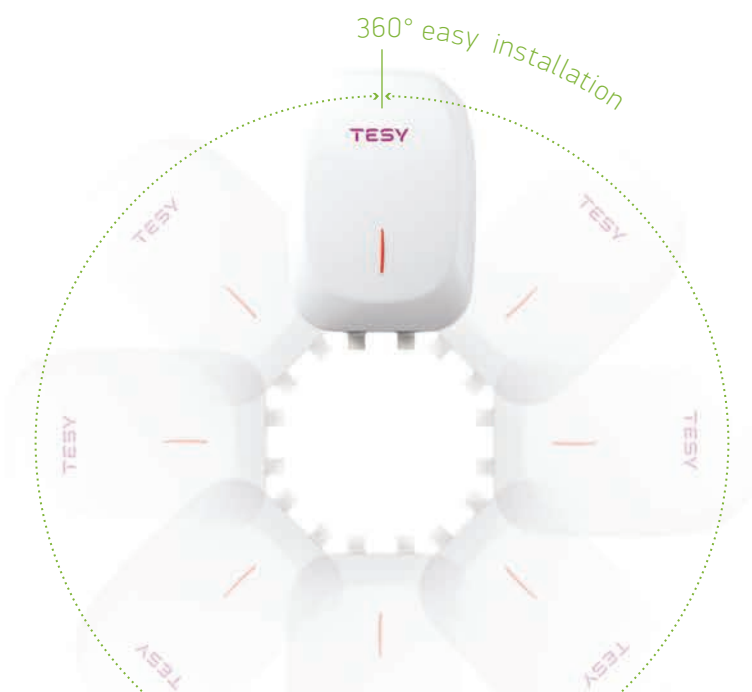
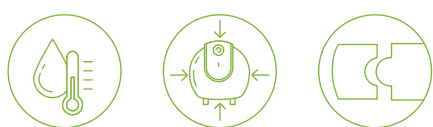
Для більшої зручності, проточні водонагрівачі TESY оснащені змішувачем або душем, в той час як модель In-Line, що може використовуватися для більше ніж однієї точки споживання, забезпечує можливість монтажу на 360°.

Проточні водонагрівачі TESY INSTANT є одними з найбільш економічних приладів, як з точки зору споживання електричної енергії, так і з точки зору споживання води.



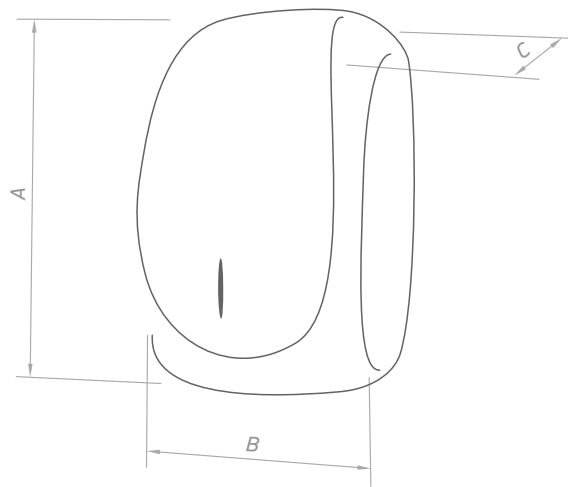
bathroom

bathroom



Проточні водонагрівачі марки TESI забезпечують гарячу воду в необмеженому обсязі, вони мають вбудовану технологію для підтримання оптимальної та постійної температури води. Вони поставляються в комплекті зі змішувачем або душем, в залежності від їх застосування, а модель In-Line може використовуватися для більш ніж однієї точки споживання та забезпечує можливість монтажу на 360°.

- Стильний дизайн і компактні розміри
- Дуже швидко досягає і встановлює потрібну температуру
- Має вбудований пристрій для стабілізації температури води
- Металевий змішувач гарячої і холодної води (для моделей для кухні)
- Змішувач для душа (для моделей для ванної)
- Шнур з вилкою (для моделей з потужністю 3.5 кВт)
- Захист від перегріву
- Простий і швидкий монтаж
- Світлова індикація
- Моделі різних потужностей в залежності від електричної установки і застосування приладу



	A [mm, ±5]	B [mm, ±5]	C [mm, ±5]
IWH 70 X02 BA H	200	130	76
IWH 35 X02 KI	200	130	76
IWH 50 X02 KI	200	130	76
IWH 70 X02 IL	200	130	76
IWH 80 X02 IL	200	130	76

МОДЕЛЬ		IWH 50 X02 BA H	IWH 35 X02 KI	IWH 50 X02 KI	IWH 80 X02 IL
Usage		bathroom	kitchen	kitchen	universal
Номинальна потужність	W	5000	3500	5000	8000
Flow rate Δt (25K)	l/min	2.9	2.0	2.9	4.6
Installation		non pressurized	non pressurized	non pressurized	pressurized
Річне споживання електроенергії AEC	kWh/annum	481	478	481	468
Енергетичний клас		A	A	A	A
Профіль спуску		XS	XXS	XXS	XS
Розміри					
висота	m	0.200	0.200	0.200	0.200
ширина	m	0.130	0.130	0.130	0.130
глибина	m	0.076	0.076	0.076	0.076





**ТОВ «TESY»**

м.Софія 1166 ж.к. Софія Парк,  
Блок 16 В, офіс 2.1, пов.2

**[tesy.com](http://tesy.com)**

Цей каталог є маркетинговим матеріалом, а не пропозицією.  
Для конкретних моделей, будь ласка, зверніться до Вашого ділера.

Copyright © All Rights Reserved, v.1 2017 – TESI OOD

