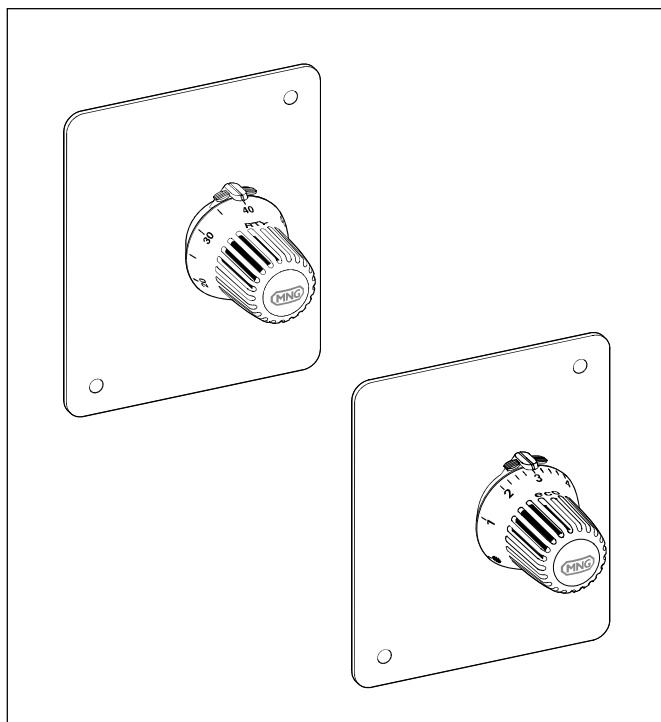


T6101, T6102

Термостаты для теплых полов

Комплекты регулирования контуров отопления "Теплый пол"

СПЕЦИФИКАЦИЯ



КОНСТРУКЦИЯ

Комплект состоит из:

- Корпус для монтажа под стеной, с крышкой, рамкой, винтами, заглушками и монтажными кронштейнами
- Защитная крышка, вспомогательная при монтаже
- Термостат Thera-RTL или Thera-3 с кольцом.
- Термостатический клапан PN10, DN15, двойной или горизонтальный угловой корпус, с наружной резьбой по ISO 228 (Евроконус). Соединение с медной, пластиковой или композитной трубой см. "Аксессуары".
- Воздухоотводчик

МАТЕРИАЛЫ

- Термостат - белый пластик RAL9010
- Крышка - листовая сталь, белая порошковая покраска RAL9010
- Корпус и защитная крышка - тёмно серый пластик
- Термостатический клапан - бронза (горизонтальный угловой корпус) или латунь (двойной угловой корпус)
- Вставка клапана - латунь с O-кольцами и уплотнением из EPDM
- Воздухоотводчик - латунь

НАЗНАЧЕНИЕ

Контроллеры напольного отопления применяются в отопительных контурах систем "Теплый пол" с дополнительными радиаторами или без них. Контроллер RTL ограничивает температуру обратной воды в комбинированной системе напольного/радиаторного отопления. Термостат устанавливается на отметку в пределах 20 ... 50°C в зависимости от желаемой комнатной температуры. Контроллер имеет исполнения с доступным или скрытым термостатом. Комплект со скрытым термостатом настраивается 1 раз, а настройка доступного термостата может быть изменена в любое время.

Контроллер комнатной температуры (Room Control) регулирует расход теплоносителя в контуре напольного отопления без дополнительных радиаторов в зависимости от температуры в помещении.

ВАЖНО: При проектировании системы должна обеспечиться требуемая температура теплоносителя для напольного отопления. Слишком высокая температура может привести к повреждению пола.

ОСОБЕННОСТИ

- Хорошая видимость настроенного значения под любым углом зрения
- Простота блокировки и ограничение настройки без дополнительных инструментов
- Термостатические клапана соответствуют AT-Концепции

ТЕХНИЧЕСКИЕ ХАРАКТЕРИСТИКИ

Среда	Горячая вода в соответствии с VDI 2035
Значение рН	8...9,5
Настройка	Контроллер RTL 20...50°C (приблизительно) Контроллер Room Control 6...28°C (приблизительно)
Рабочее давление	макс. 10 бар
Перепад давления	макс. 1 бар
Значение k_{vs}	Контроллер RTL с внешним термостатом - 1,0 со скрытым термостатом - 1,7 Контроллер Room Control - 1,0

РАЗМЕРЫ

ПРИНЦИП РАБОТЫ

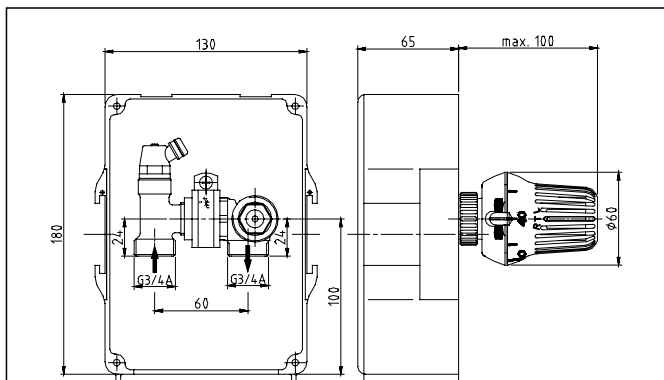


Рис. 1: Контроллер RTL с доступным термостатом

Контроллер RTL устанавливается на выходе контура подпольного отопления. При увеличении температуры обратной воды сенсор термостата расширяется и воздействует на клапана. Это приводит к закрытию клапана и дросселированию расхода греющей воды контура подпольного отопления. При снижении температуры обратной воды сенсор термостата сжимается и клапан открывается под действием обратной пружины.

Контроллер Room Control устанавливается либо на входе либо на выходе контура подпольного отопления. Сенсор термостата воспринимает температуру воздуха в помещении и соответственно воздействует на клапан. Таким образом, поддерживается желаемая температура воздуха.

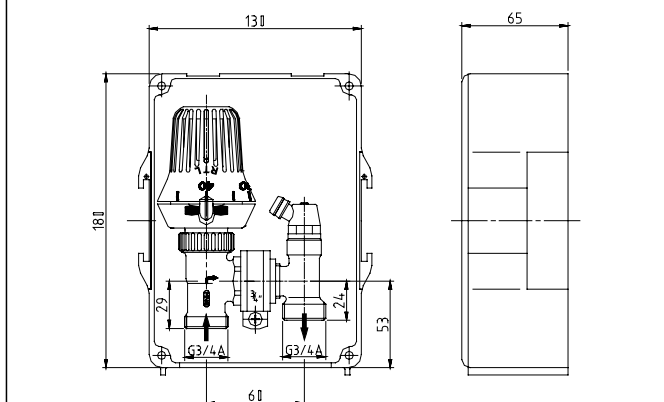


Рис. 2: Контроллер RTL со скрытым термостатом

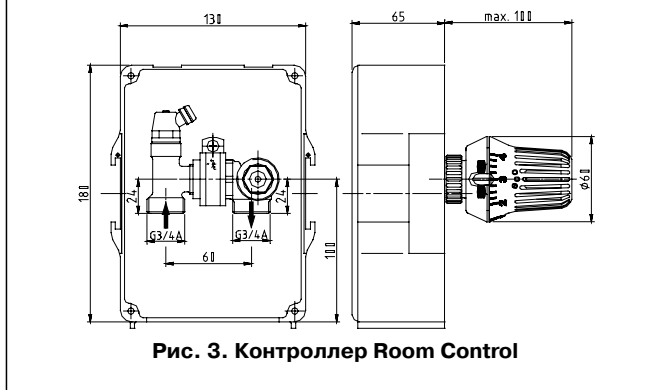




Рис. 3: Контроллер Room Control

ИНФОРМАЦИЯ ДЛЯ ЗАКАЗА


Тип	Величина k_{vs}	OS-No..
Контроллер RTL с доступным термостатом (Рис. 1)	1,0	T6102RUB15
Контроллер RTL со скрытым термостатом (Рис. 2)	1,7	T6102AUB15
Контроллер Room Control (Рис. 3)	1,0	T6101RUB15

Принадлежности


Подсоединение медной и мягкой стальной трубы

	3/4" x 10 mm	VA7200A010
	3/4" x 12 mm	VA7200A012
	3/4" x 14 mm	VA7200A014
	3/4" x 15 mm	VA7200A015
	3/4" x 16 mm	VA7200A016
(2 комплекта)	3/4" x 18 mm	VA7200A018


Подсоединение многослойной трубы

	3/4" x 14 x 2 mm	OT113M-3/4D
	3/4" x 16 x 2 mm	OT113M-3/4F
	3/4" x 16 x 2,25 mm	OT113M-3/4F25
	3/4" x 18 x 2 mm	OT113M-3/4H
	3/4" x 20 x 2 mm	OT113M-3/4K
	3/4" x 20 x 2,25 mm	OT113M-3/4K25
	3/4" x 20 x 2,5 mm	OT113M-3/4K5

Подсоединение трубы PE-X

	3/4" x 14 x 2 mm	OT112M-3/4D
	3/4" x 15 x 2,5 mm	OT112M-3/4E5
	3/4" x 16 x 2 mm	OT112M-3/4F
	3/4" x 16 x 2,2 mm	OT112M-3/4F2
	3/4" x 17 x 2 mm	OT112M-3/4G
	3/4" x 18 x 2 mm	OT112M-3/4H
	3/4" x 18 x 2,5 mm	OT112M-3/4H5
	3/4" x 20 x 2 mm	OT112M-3/4K
	3/4" x 20 x 2,8 mm	OT112M-3/4K8

Мягкое подсоединение медной трубы

	3/4" x 10 mm	OT114M-3/4B
	3/4" x 12 mm	OT114M-3/4C
	3/4" x 14 mm	OT114M-3/4D
	3/4" x 15 mm	OT114M-3/4E
	3/4" x 16 mm	OT114M-3/4F
	3/4" x 18 mm	OT114M-3/4H

ПРИМЕРЫ УСТАНОВКИ

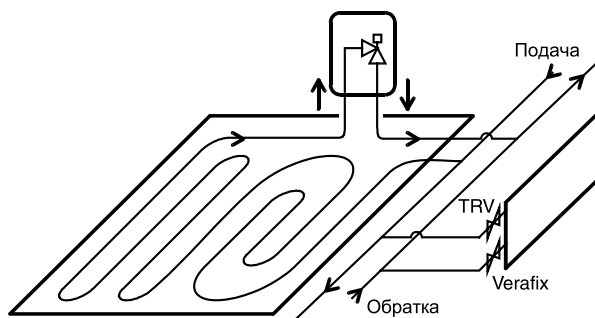


Рис. 4. Контроллер RTL

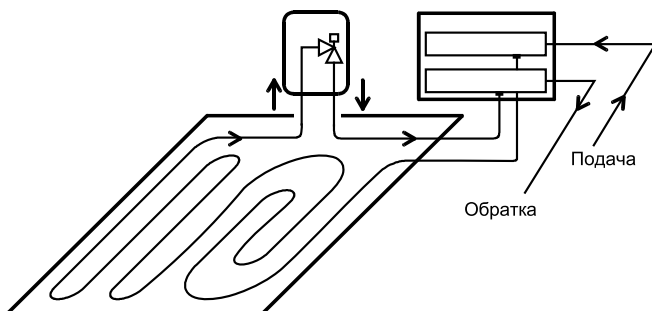


Рис. 5. Контроллер Room Control, установленный на выходе

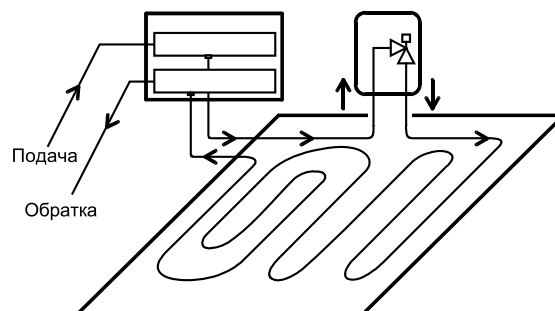


Рис. 6. Контроллер Room Control, установленный на входе

ДИАГРАММА РАСХОДА

