

Для спеціаліста

Посібник зі встановлення та технічного обслуговування



## Буферний накопичувач aIISTOR

VPS 300/3, VPS 500/3, VPS 800/3, VPS 1000/3,  
VPS 1500/3, VPS 2000/3

UA

Видавець/виробник

Vaillant GmbH

Berghauser Str. 40 ■ D-42859 Remscheid

Tel. +49 21 91 18-0 ■ Fax +49 21 91 18-28 10

www.vaillant.de ■ info@vaillant.de

<b>Зміст</b>		<b>12</b>	<b>Система буферного накопичувача allSTOR.....</b>	<b>17</b>
<b>1</b>	<b>Безпека.....</b>	<b>3</b>	12.1	Опис системи .....
1.1	Пов'язані з діями застережні вказівки .....	3	12.2	Розрахунок системи.....
1.2	Використання за призначенням.....	3	12.3	Гідравлічні схеми .....
1.3	Загальні вказівки з безпеки .....	3	12.4	Введення системи в експлуатацію .....
1.4	Приписи .....	4	<b>13</b>	<b>Сервісна служба.....</b>
<b>2</b>	<b>Вказівки до документації.....</b>	<b>6</b>		
2.1	Оригінальний посібник з експлуатації .....	6		
2.2	Дотримання вимог спільно діючої документації .....	6		
2.3	Зберігання документації.....	6		
2.4	Сфера застосування посібника .....	6		
<b>3</b>	<b>Опис приладу та його роботи.....</b>	<b>6</b>		
3.1	Конструкція .....	6		
3.2	Принцип роботи .....	7		
<b>4</b>	<b>Встановлення .....</b>	<b>7</b>		
4.1	Перевірка обсягу поставки .....	7		
4.2	Перевірка вимог до місця встановлення.....	7		
4.3	Транспортування буферного накопичувача .....	8		
4.4	Виймання буферного накопичувача з упаковки та його встановлення.....	9		
4.5	Підготовка трубної обв'язки .....	9		
4.6	Монтаж теплоізоляції.....	9		
4.7	Трубний монтаж буферного накопичувача.....	11		
4.8	Встановлення станції питної води або насосної станції завантаження від геліосистеми.....	11		
<b>5</b>	<b>Введення в експлуатацію .....</b>	<b>11</b>		
5.1	Наповнення буферного накопичувача та видалення з нього повітря.....	11		
5.2	Завершення введення в експлуатацію.....	12		
<b>6</b>	<b>Передача користувачу .....</b>	<b>12</b>		
<b>7</b>	<b>Усунення несправностей .....</b>	<b>12</b>		
<b>8</b>	<b>Огляд, технічне обслуговування та запасні частини.....</b>	<b>13</b>		
8.1	План технічного обслуговування .....	13		
8.2	Перевірити герметичність підключень .....	13		
8.3	Видалення повітря з буферного накопичувача.....	13		
8.4	Наповнення буферного накопичувача .....	13		
8.5	Перевірка патрубків підключень, теплоізоляції та вузлів на пошкодження .....	13		
8.6	Догляд виробу .....	13		
8.7	Придбання запасних частин .....	13		
<b>9</b>	<b>Виведення з експлуатації .....</b>	<b>13</b>		
9.1	Спорожнення буферного накопичувача.....	13		
9.2	Виведення вузлів з експлуатації.....	14		
<b>10</b>	<b>Вторинна переробка та утилізація .....</b>	<b>14</b>		
<b>11</b>	<b>Технічні характеристики .....</b>	<b>15</b>		
11.1	Розміри підключення .....	15		
11.2	Таблиця технічних характеристик .....	15		
11.3	Розміри підключення .....	16		

## 1 Безпека

### 1.1 Пов'язані з діями застережні вказівки

#### Класифікація застережних вказівок за типом дій

Застережні вказівки за типом дій класифіковані наступним чином: застережними знаками і сигнальними словами щодо ступеня можливої небезпеки, на яку вони вказують:

#### Застережні знаки та сигнальні слова



##### Небезпека!

безпосередня небезпека для життя або небезпека тяжкого травмування



##### Небезпека!

небезпека для життя внаслідок ураження електричним струмом



##### Попередження!

небезпека легкого травмування



##### Обережно!

вірогідність матеріальних збитків або завдання шкоди навколишньому середовищу

### 1.2 Використання за призначенням

При неналежному використанні або використанні не за призначенням може виникати небезпека для здоров'я та життя користувача або третіх осіб, а також небезпека завдання шкоди виробу та іншим матеріальним цінностям.

Виріб спеціально призначений для замкнених систем центрального опалення в побутових, спортивних та виробничих приміщеннях. Маються на увазі всі теплогенератори, включено з їхніми комбінаціями.

#### Дійсно для: Vaillant

До використання за призначенням належить:

- дотримання вимог посібників з експлуатації, встановлення та технічного обслуговування виробу Vaillant, а також інших деталей та вузлів установки
- дотримання інструкцій всіх інших наведених у посібниках умов огляду та технічного обслуговування.

Використання виробу на автомобілях, наприклад, пересувних будинках або житлових автомобілях, вважається використанням не за призначенням. Не вважаються транспортними засобами одиниці, що стаціонарно встановлюються на тривалий період (так зване стаціонарне встановлення).

Інше, ніж описане в цьому посібнику використання, або використання, що виходить за межі описаного, вважається використанням не за призначенням. Використанням не за призначенням вважається також будь-яке безпосередньо комерційне та промислове використання.

#### Увага!

Будь-яке неналежне використання заборонено.

### 1.3 Загальні вказівки з безпеки

#### 1.3.1 Небезпека для життя з-за відсутніх захисних пристосувань

Відсутні захисні пристосування (наприклад, запобіжний клапан, розширювальний бак) можуть призвести до небезпечного для життя опарювання та до інших травм, наприклад, в результаті вибухів. На схемах, що містяться в цьому документі, показані не всі необхідні для належного встановлення захисні пристосування.

- ▶ Встановіть в установку необхідні захисні пристосування.
- ▶ Поясніть користувачу принцип роботи та розташування захисних пристосувань.
- ▶ Дотримуйтеся вимог внутрішньодержавних та міжнародних законів, стандартів та директив.

#### 1.3.2 Небезпека, викликана морозом

Якщо виріб протягом тривалого часу (наприклад, під час зимової відпустки) залишається непрацюючим в неопалюваному приміщенні, то вода системи опалення може замерзнути у виробі та трубопроводах.

- ▶ Встановіть буферний накопичувач в сухому та надійно захищеному від замерзання приміщенні.

## 1.3.3 Матеріальні збитки в результаті неналежного використання і/або невідповідного інструменту

Неправильне використання та/або невідповідний інструмент можуть призвести до ушкоджень (наприклад, витоку газу або води).

- ▶ Для затягування або ослаблення гвинтових з'єднань використовуйте тільки відповідні гайкові ключі з відкритим зівом (ріжкові гайкові ключі), а не трубні кліщі або подовжувачі тощо.

## 1.3.4 Матеріальні збитки внаслідок порушення герметичності

- ▶ Слідкуйте, щоб на трубопроводах підключення не виникало жодних механічних напружень.
- ▶ Не навішуйте на трубопроводи жодних вантажів (наприклад, одягу).

## 1.3.5 Небезпека внаслідок зміни оточення виробу

- ▶ Якщо виконані в безпосередній близькості до виробу зміни можуть вплинути на експлуатаційну безпеку системи, не виконуйте жодних змін:

- на виробі
- на лініях подачі газу, приточного повітря, води та електричного струму
- на стічному трубопроводі та на запобіжному клапані води системи опалення
- на будівельних конструкціях

## 1.3.6 Матеріальні збитки через занадто високу жорсткість води

Занадто жорстка вода може негативно позначитись на функціональній придатності системи і швидко призвести до пошкоджень.

- ▶ У місцевій організації з водопостачання дізнайтесь значення ступеню жорсткості води.
- ▶ Приймайте рішення щодо необхідності пом'якшення використовуваної води, керуючись директивою VDI 2035.
- ▶ Прочитайте про якість використовуваної води в посібниках зі встановлення та

технічного обслуговування приладів, з яких складається система.

## 1.4 Приписи

### 1.4.1 Вимоги до транспортування та зберігання

**Дійсно для:** Україна

Транспортування та зберігання приладів Vaillant повинне здійснюватися в оригінальній упаковці, з дотриманням правил, позначених на упаковці за допомогою піктограм.

Навколишня температура при транспортуванні та зберігання повинна знаходитися в межах від -40 до +40 °C.

Оскільки всі прилади проходять 100%-ну перевірку на заводі-виробнику, допускається наявність у приладі невеликих кількостей води. При дотриманні умов транспортування та зберігання ця вода не призводить до пошкоджень приладу.

### 1.4.2 Приписи (директиви, закони, стандарти)

**Дійсно для:** Україна

При виборі місця установки, проектуванні, монтажі, експлуатації, проведенні інспекції, технічного обслуговування та ремонту приладу, слід дотримуватись державних і місцевих норм та правил, а також додаткові розпорядження, приписи і т.п. відповідних відомств, відповідальних за газопостачання, димовидалення, водопостачання, каналізацію електропостачання, пожежну безпеку і т. д. - в залежності від типу приладу.

При розташуванні, встановленні та експлуатації буферної ємності необхідно дотримуватись наступних місцевих приписів, норм, правил та директив

- про електричні підключення
- про користувачів електропостачання
- про підприємства водопостачання
- про використання тепла землі
- про зв'язок джерел тепла та опалювальних установок
- про заощадження електроенергії



– про гігієну.



## 2 Вказівки до документації

### 2 Вказівки до документації

#### 2.1 Оригінальний посібник з експлуатації

Цей посібник є оригінальним посібником з експлуатації з точки зору директиви з машинного обладнання.

#### 2.2 Дотримання вимог спільно діючої документації

- ▶ Обов'язково дотримуйтесь вимог всіх посібників з експлуатації та встановлення, що додаються до вузлів установки.

#### 2.3 Зберігання документації

- ▶ Передайте цей посібник, а також - всю спільно діючу документацію та, за наявності, необхідні допоміжні матеріали користувачеві установки.

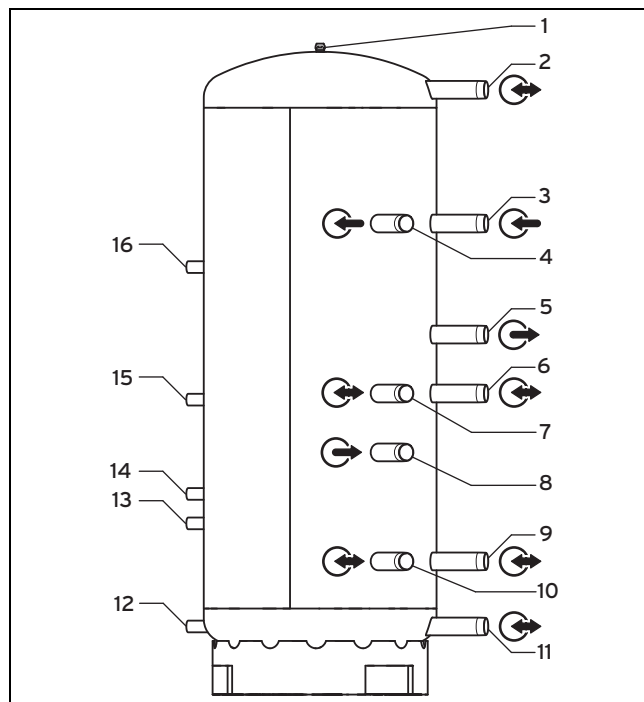
#### 2.4 Сфера застосування посібника

Цей посібник діє винятково для наступних виробів:

Позначення типу	Артикульний номер
VPS 300/3 - C	0010015130
VPS 300/3 - E	0010015124
VPS 500/3 - C	0010015131
VPS 500/3 - E	0010015125
VPS 800/3 - C	0010015132
VPS 800/3 - E	0010015126
VPS 1000/3 - C	0010015133
VPS 1000/3 - E	0010015127
VPS 1500/3 - C	0010015134
VPS 1500/3 - E	0010015128
VPS 2000/3 - C	0010015135
VPS 2000/3 - E	0010015129

### 3 Опис приладу та його роботи

#### 3.1 Конструкція



- 1 Отвір під вентиль для видалення повітря
- 2 Подавальна лінія води системи опалення для станції питної води при настінному монтажі/подавальна або зворотна лінія для каскаду
- 3 Подавальна лінія опалювальних приладів для покриття потреби в гарячій воді
- 4 Подавальна лінія опалювальних приладів для покриття потреби в гарячій воді
- 5 Зворотна лінія опалювальних приладів для покриття потреби в гарячій воді
- 6 Подавальна лінія опалювальних приладів для покриття потреби в воді системи опалення/подавальна лінія опалювальних контурів
- 7 Подавальна лінія опалювальних приладів для покриття потреби в воді системи опалення/подавальна лінія опалювальних контурів
- 8 Зворотна лінія опалювальних приладів для покриття потреби в воді системи опалення
- 9 Зворотна лінія опалювальних приладів для покриття потреби в гарячій воді/зворотна лінія опалювальних контурів
- 10 Зворотна лінія опалювальних приладів для покриття потреби в воді системи опалення/зворотна лінія опалювальних контурів
- 11 Зворотна лінія води системи опалення для станції питної води при настінному монтажі/подавальна або зворотна лінія для каскаду
- 12 Зворотна лінія води системи опалення для насосної станції завантаження від геліосистеми (тільки VPS/3 - E)
- 13 Подавальна лінія води системи опалення для насосної станції завантаження від геліосистеми для низьких температур (тільки VPS/3 - E)



## 4 Встановлення



### Обережно!

#### Матеріальні збитки з-за великого навантаження

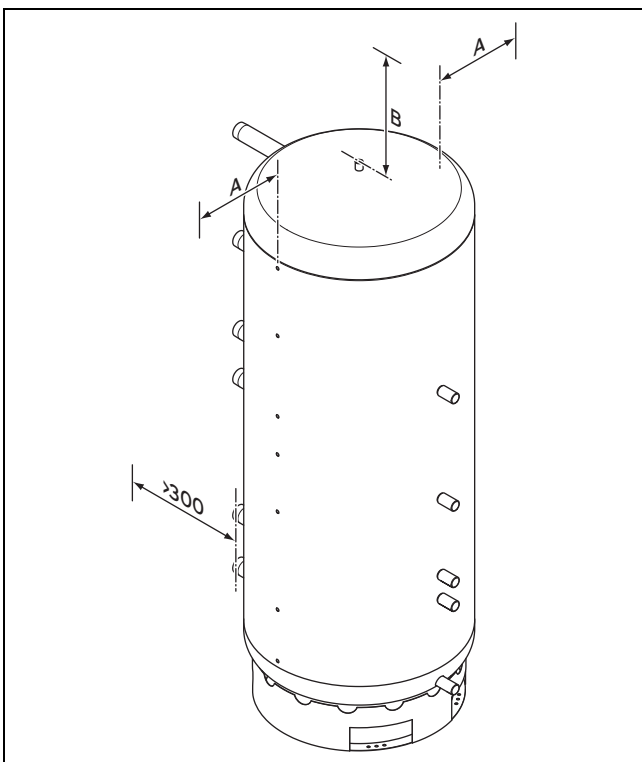
Наповнений буферний накопичувач своєю вагою може пошкодити підлогу.

- ▶ При виборі місця встановлення врахуйте вагу наповненого накопичувача та несучу здатність підлоги.
- ▶ За необхідності спорудіть відповідний фундамент.

**Умови:** Встановити станцію питної води або насосну станцію завантаження від геліосистеми

- ▶ Виберіть місце встановлення поблизу електричної розетки.

### 4.2.1 Дотримання мінімальних відстаней

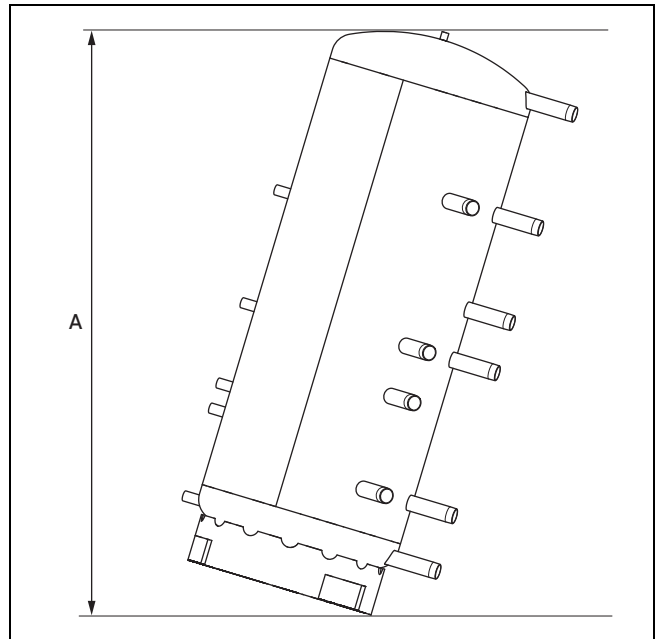


1. Під час встановлення витримуйте достатні відстані до стін (A) та до стелі (B).

Позначення типу	Бічна відстань A [мм]	Відстань до стелі B [мм]
VPS 300/3	350	350
VPS 500/3	450	
VPS 800/3	500	
VPS 1000/3	500	
VPS 1500/3	600	
VPS 2000/3	650	

**Умови:** Встановити станцію питної води або насосну станцію завантаження від геліосистеми

- ▶ Врахуйте висоту та положення трубопроводів станції питної води та насосної станції завантаження від геліосистеми.



A Кантувальний розмір

2. При виборі приміщення встановлення врахуйте кантувальний розмір буферного накопичувача.

Позначення типу	Одиниця	Допуск	Кантувальний розмір A
VPS 300/3	мм	± 20	1734
VPS 500/3	мм	± 20	1730
VPS 800/3	мм	± 20	1870
VPS 1000/3	мм	± 20	2243
VPS 1500/3	мм	± 20	2253
VPS 2000/3	мм	± 20	2394

### 4.3 Транспортування буферного накопичувача



#### Небезпека!

#### Небезпека травм та матеріальних збитків в результаті неналежного транспортування

При встановленні в похилому положенні можливе від'єднання різьбових з'єднань на опірному кільці. Буферний накопичувач може впасти з піддона і спричинити травми.

- ▶ Транспортуйте буферний накопичувач на піддоні за допомогою візка з вантажопідйомним пристроєм.
- ▶ Переносьте буферний накопичувач без піддона (наприклад, сходами).



**Обережно!**  
**Небезпека пошкодження різьби**

Можливе пошкодження незахищених різьб під час транспортування.

- ▶ Знімайте захисні ковпачки різьби тільки на місці встановлення.

1. Щоб не забруднити теплоізоляцію, одягайте рукавиці.

**Вказівка**

Під час транспортування буферний накопичувач може знаходитись на піддоні.

2. Перемістіть буферний накопичувач на місце встановлення.
3. За можливості встановіть буферний накопичувач поряд з теплогенератором.
4. Вибирайте місце встановлення таким чином, щоб до нього можна було раціонально підвести трубопроводу.
5. Переконайтесь, що основа рівна і стійка.
6. Зніміть з буферного накопичувача захисну оболонку.
7. Збережіть захисну оболонку.
  - ◀ Після завершення монтажу теплоізоляції захисна оболонка знову одягається на буферний накопичувач.
8. Зніміть різьбові з'єднання на опірному кільці.
9. Перемістіть буферний накопичувач на місце встановлення.
10. Перемістіть теплоізоляцію та покривні панелі до буферного накопичувача.

**4.4 Виймання буферного накопичувача з упаковки та його встановлення****Обережно!**  
**Небезпека пошкодження різьби**

Можливе пошкодження незахищених різьб під час транспортування.

- ▶ Знімайте захисні ковпачки різьби тільки на місці встановлення.

1. Обережно зніміть з буферного накопичувача захисну плівку, щоб не пошкодити антикорозійне лакофарбове покриття.
2. Вирівняйте буферний накопичувач таким чином, щоб він був розташований вертикально і не хитався.
3. Встановіть буферний накопичувач на місці встановлення. Враховуйте розміри підключення (→ сторінка 15).
4. Спрямуйте підключення станції питної води та насосної станції завантаження від геліосистеми вперед.

**4.5 Підготовка трубної обв'язки**

1. Розташуйте датчик температури накопичувача згідно з главою "Гідравлічна схема".
2. Встановіть вентиль для видалення повітря.

**Умови:** Встановити станцію питної води та насосну станцію завантаження від геліосистеми.

- ▶ Встановіть перехідник накопичувача станції питної води або насосної станції завантаження від геліосистеми.
3. Закрийте не використовувані патрубки підключення кришками для гідравлічної системи.

**4.6 Монтаж теплоізоляції****Вказівка**

Для полегшення роботи:

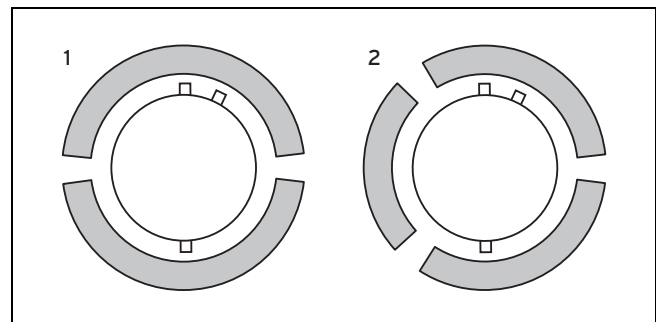
Спочатку встановіть датчики у фіксатори датчиків.

Встановіть вентиль для видалення повітря.

Після цього змонтуйте теплоізоляцію.

Після цього виконайте трубний монтаж буферного накопичувача з опалювальними контурами та теплогенераторами.

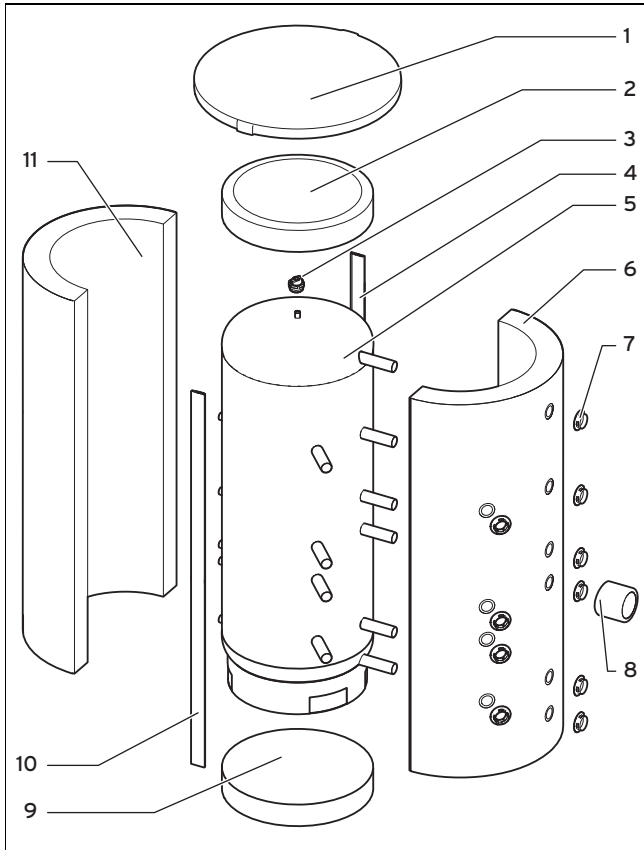
На завершення за необхідності встановіть станцію питної води та насосну станцію завантаження від геліосистеми.



- 1 VPS 300/3, VPS 500/3, VPS 800/3, VPS 1000/3
- 2 VPS 1500/3, VPS 2000/3

1. У залежності від типу буферного накопичувача вважайте монтажні положення теплоізоляції (1, 2).

## 4 Встановлення



- |                            |                           |
|----------------------------|---------------------------|
| 1 Кришка                   | 7 Накладка                |
| 2 Верхня теплоізоляція     | 8 Термоізолюючий ковпачок |
| 3 Клапан видалення повітря | 9 Нижня теплоізоляція     |
| 4 Покривна панель          | 10 Покривна панель        |
| 5 Буферний накопичувач     | 11 Бічна теплоізоляція    |
| 6 Бічна теплоізоляція      |                           |



### Обережно!

#### Матеріальні збитки через низькі температури

При температурі нижче 10°C існує небезпека розлому теплоізоляції.

- Занесіть теплоізоляцію в приміщення з температурою не менше 10°C.
- Почекайте, поки теплоізоляція набуде температури приміщення.

2. Вийміть теплоізоляцію з упаковки.
3. Трохи нахиліть накопичувач і затисніть нижню теплоізоляцію під монтажною ніжкою.
4. Встановіть всі необхідні датчики у фіксатори датчиків.



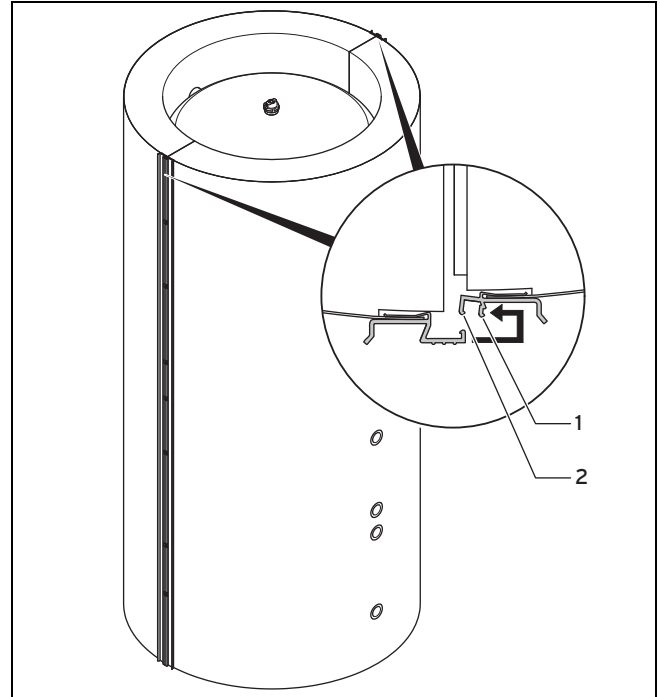
### Обережно!

#### Матеріальні збитки в результаті витoku води системи опалення

Через не використувані патрубki підключення може витекти вода системи опалення і спричинити матеріальні збитки.

- Перед встановленням ізоляції заглишіть не використувані патрубki підключення герметичними кришками.

5. Видаліть залишки волокнистого матеріалу з перфорації теплоізоляції.
6. Змонтуйте бічні елементи теплоізоляції, провівши перфорацію теплоізоляції через труби буферного накопичувача.



- 1 Останній фіксатор
- 2 Перший фіксатор
7. Притисніть елементи теплоізоляції до буферного накопичувача таким чином, щоб затискні планки теплоізоляції зафіксувались в першому фіксаторі (2).
8. Затисніть інші затискні планки в першому фіксаторі.
9. Стисніть затискні планки між двома елементами теплоізоляції до останнього фіксатора (1).
10. Стисніть решту затискних планок між двома елементами теплоізоляції до останнього фіксатора.
11. Заціпніть покривні панелі.
12. Надягніть накладки через патрубki підключення буферного накопичувача.
13. Надягніть термоізолюючі ковпачки на не використувані патрубki і закріпіть їх.
14. Надягніть на буферний накопичувач захисну оболонку.

#### 4.7 Трубний монтаж буферного накопичувача



##### Небезпека!

**Небезпека травм в результаті перекидання буферного накопичувача**

Якщо спочатку встановити станцію питної води або наповнювальну геліостанцію, накопичувач може перекинутись вперед.

- ▶ Спочатку підключайте до труб задні патрубки.



##### Небезпека!

**Матеріальні збитки з-за наявності сторонніх предметів в опалювальній установці**

Залишки матеріалів, такі як шлак від зварки, окалина, пакля, шпатлівка, іржа або великі шматки бруду і т. п., потрапивши з трубопроводів у буферний накопичувач, можуть збиратись в ньому і викликати порушення експлуатації.

- ▶ Видаліть залишки матеріалів, ретельно промивши опалювальну установку перед підключенням буферного накопичувача.

1. Розрахуйте розширювальний бак для води системи опалення та опалювальної установки згідно з правилами.
2. Встановіть розширювальний бак.
3. Виконайте трубний монтаж буферного накопичувача з опалювальними контурами та теплогенераторами згідно з главою "Гідрравлічна схема".

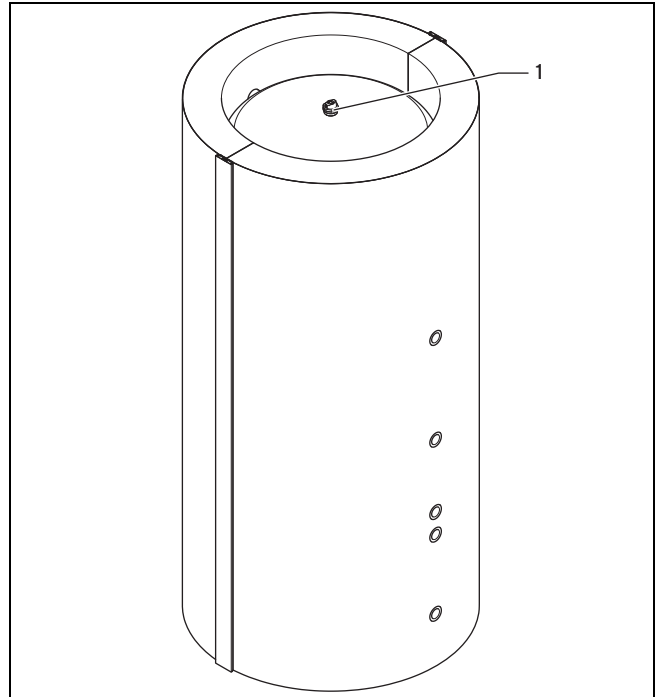
#### 4.8 Встановлення станції питної води або насосної станції завантаження від геліосистеми

1. Надіріть захисну оболонку буферного накопичувача в тих місцях, де знаходяться труби.
2. Встановіть станцію питної води та насосну станцію завантаження від геліосистеми згідно з посібниками зі встановлення та технічного обслуговування станцій.

### 5 Введення в експлуатацію

1. Зніміть з буферного накопичувача захисну оболонку.
2. Виконуйте перше введення в експлуатацію та кожне наступне повторне введення в експлуатацію буферного накопичувача згідно з главою "Введення системи в експлуатацію".

#### 5.1 Наповнення буферного накопичувача та видалення з нього повітря

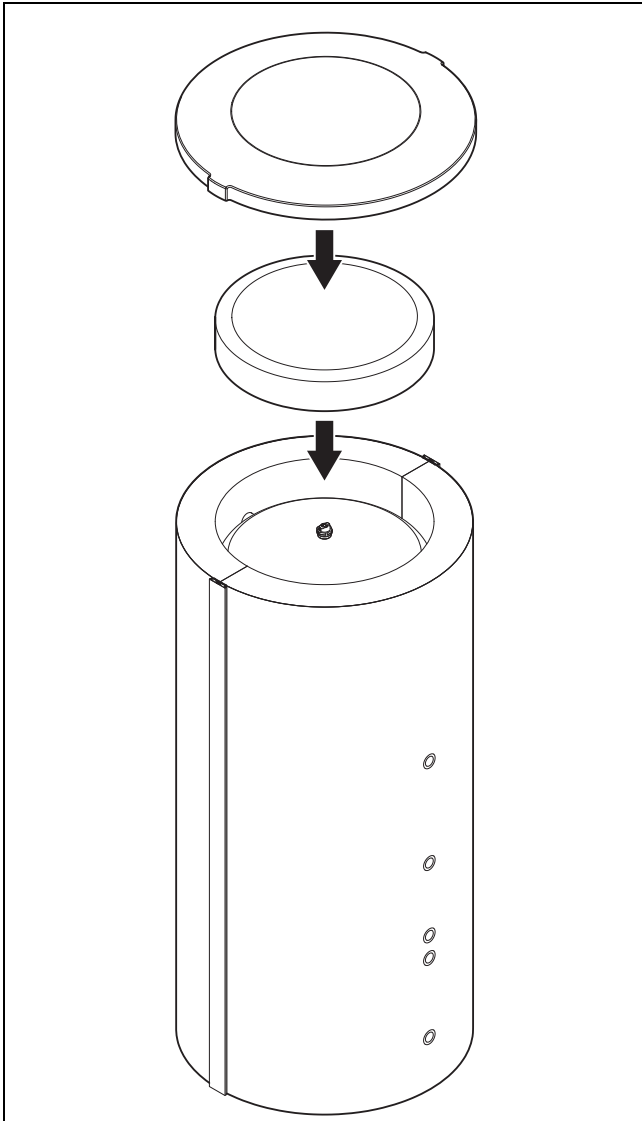


1 Клапан видалення повітря

1. Відкрийте клапан для видалення повітря (1).
2. Наповніть систему згідно з главою "Наповнення системи та видалення з неї повітря", щоб повітря з буферного накопичувача було повністю видалене.
3. Перекрийте клапан для видалення повітря.
4. Перевірте герметичність вентиля для видалення повітря.

## 6 Передача користувачу

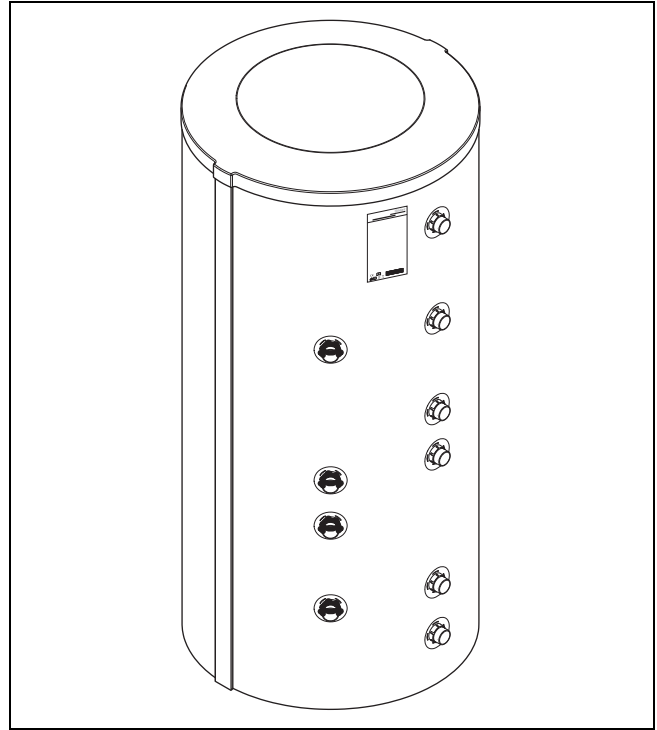
### 5.2 Завершення введення в експлуатацію



1. Втисніть верхню теплоізоляцію між бічними елементами теплоізоляції, щоб вона надійно сіла на місце.

**Умови:** Встановлена станція питної води або насосна станція завантаження від геліосистеми

- ▶ Виконайте електричний монтаж станції питної води або насосної станції завантаження від геліосистеми згідно з посібниками до станцій.
2. Поставте на верхню теплоізоляцію кришку.



3. Приклейте паспортну табличку ззаду на теплоізоляцію.

## 6 Передача користувачу

1. Поясніть користувачу порядок поводження з установкою. Дайте відповідь на всі його питання. Особливо зверніть увагу користувача на вказівки з безпеки, яких він повинен дотримуватися.
2. Поясніть користувачу, що він повинен брати до уваги якість місцевої води, що використовується для наповнення опалювальної установки.
3. Поясніть користувачу, що він повинен використовувати для наповнення опалювальної установки лише звичайну водопровідну воду без хімічних добавок.
4. Поясніть користувачу розташування та принцип роботи захисних пристосувань.
5. Поясніть користувачу необхідність технічного обслуговування установки із зазначеною періодичністю.
6. Передайте користувачу на зберігання всі призначені для нього посібники та документацію на прилад.

## 7 Усунення несправностей

В наступних таблицях міститься інформація щодо можливих несправностей під час експлуатації буферного накопичувача, їх можливих причин та способів усунення.

Несправність	Можлива причина	Усунення
Вода системи опалення капає з буферного накопичувача.	Не герметичні підключення	Ущільніть підключення.
З буферного накопичувача чути хлюпання.	Повітря в буферному накопичувачі	Видаліть повітря з буферного накопичувача.

Несправність	Можлива причина	Усунення
Регулятор показує неправильну температуру накопичувача.	Несправний датчик температури або датчик температури знаходиться в неправильному положенні	Перевірте правильність положення датчиків температури згідно з посібником зі встановлення системи буферного накопичувача <b>allSTOR</b> . Замініть регулятор.

## 8 Огляд, технічне обслуговування та запасні частини

### 8.1 План технічного обслуговування

#### 8.1.1 Календарні інтервали технічного обслуговування

##### Календарні інтервали технічного обслуговування

Інтервал	Роботи з технічного обслуговування	Сторінка
Щорічно	Перевірити герметичність підключень	13
	Видалення повітря з буферного накопичувача	13
	Наповнення буферного накопичувача	13
	Перевірка патрубків підключень, теплоізоляції та вузлів на пошкодження	13
	Догляд виробу	13

### 8.2 Перевірити герметичність підключень

- ▶ Перевірте герметичність всіх різьбових з'єднань.

### 8.3 Видалення повітря з буферного накопичувача

- ▶ Видаліть повітря з системи згідно з розділом "Наповнення системи та видалення з неї повітря".

### 8.4 Наповнення буферного накопичувача

- ▶ Наповніть систему згідно з главою "Наповнення системи та видалення з неї повітря".

### 8.5 Перевірка патрубків підключень, теплоізоляції та вузлів на пошкодження

- ▶ Перевірте всі патрубки підключень, теплоізоляцію буферного накопичувача, а також всі підключені вузли на предмет пошкоджень.

## 8.6 Догляд виробу



### Обережно!

**Вірогідність матеріальних збитків внаслідок використання непридатних засобів для чищення!**

Непридатні засоби для чищення можуть пошкодити обшивку, арматура та елементи керування.

- ▶ Не використовуйте аерозолі, абразивні засоби, миючі засоби, та засоби для чищення, що містять розчинники або хлор.

- ▶ Очистіть обшивку вологою ганчіркою з невеликою кількістю мила, що не містить розчинників.

## 8.7 Придбання запасних частин

Інформацію про наявні оригінальні запасні частини Vaillant ви можете отримати за контактною адресою, вказаною на останній сторінці.

- ▶ Якщо для виконання технічного обслуговування або ремонту потрібні запасні частини, використовуйте винятково оригінальні запасні частини Vaillant.

## 9 Виведення з експлуатації

### 9.1 Спорожнення буферного накопичувача



### Небезпека!

**Небезпека для життя від підключень під напругою!**

При виконанні робіт в розподільчих коробках системних вузлів, підключених до мережа низької напруги (230 В) існує небезпека для життя внаслідок ураження електричним струмом. На клеммах підключення до мережі навіть при вимкненому головному вимикачі присутня напруга при тривалому навантаженні!

- ▶ Від'єднайте системні вузли від електричної мережі, вийнявши мережний роз'єм або знеструмте системні вузли за допомогою розділювального пристрою з розкриттям контактів не менше 3 мм (наприклад, запобіжники або перемикачі потужності).
- ▶ Унеможливіть повторне увімкнення живлення.
- ▶ Переконайтесь, що системні вузли знеструмлені.
- ▶ Відкривайте розподільчу коробку лише тоді, коли системні вузли знеструмлені.

## 10 Вторинна переробка та утилізація

**Умови:** Спорожнювати опалювальні контури не можна

- ▶ Перекрийте опалювальні контури за допомогою запірних пристосувань.
- 1. Підключіть стічний шланг до розташованого в найнижчому місці зливного крана контуру буферного накопичувача.
- 2. Проведіть стічний шланг до відповідного стоку (стічний отвір у підлозі, умивальник).
- 3. Відкрийте зливний кран.
- 4. Зніміть кришку буферного накопичувача.
- 5. Відкладіть вбік кабелі підключеної станції питної води та/або насосної станції завантаження від геоліосистеми.
- 6. Спорожніть верхню теплоізоляцію буферного накопичувача.
- 7. Відкрийте вентиль для видалення повітря на буферному накопичувачі.
  - ◀ Вода витече з буферного накопичувача.

### 9.2 Виведення вузлів з експлуатації

- ▶ Виведіть окремі вузли системи буферного накопичувача **allSTOR** з експлуатації згідно з відповідними посібниками зі встановлення.

## 10 Вторинна переробка та утилізація

### Утилізація упаковки

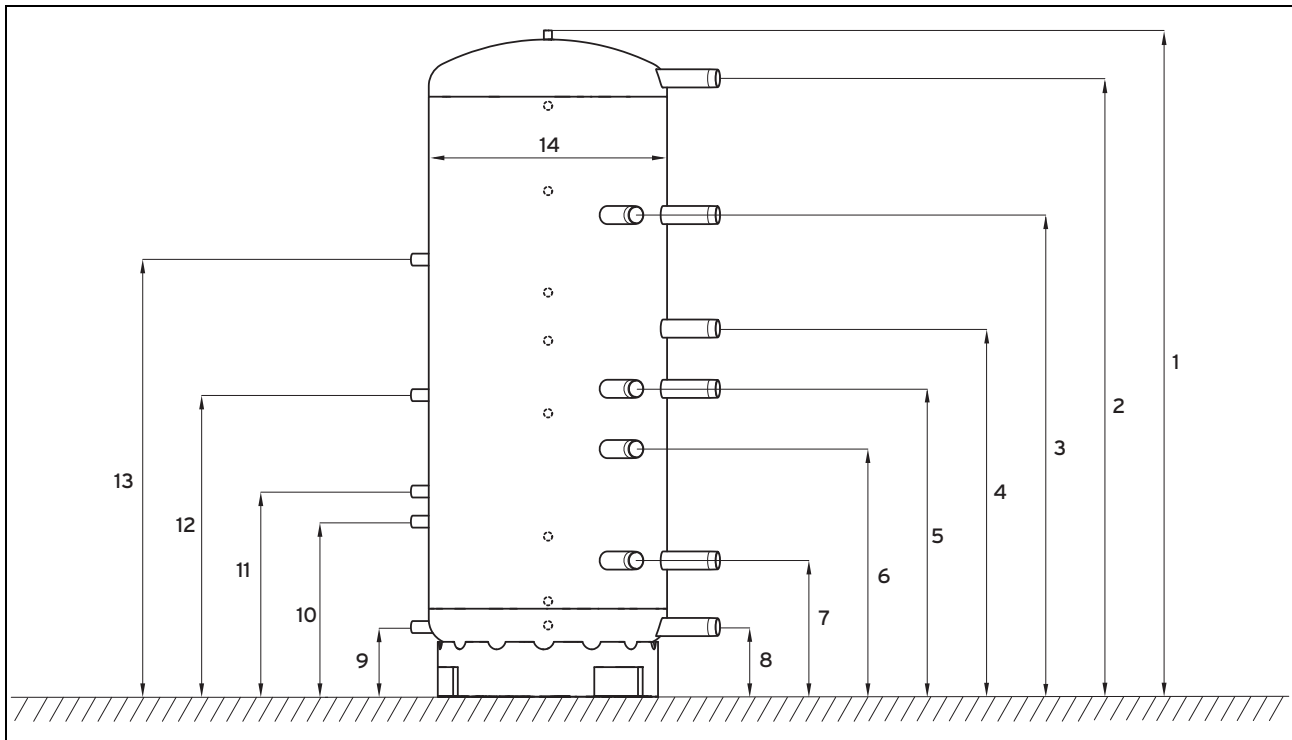
- ▶ Здійснюйте утилізацію упаковки належним чином.

### Утилізація продукту та приналежностей

- ▶ Утилізація виробу та приналежностей з побутовим сміттям заборонена.
- ▶ Здійснюйте утилізацію виробу та всіх приналежностей належним чином.
- ▶ Дотримуйтесь відповідних приписів.

## 11 Технічні характеристики

### 11.1 Розміри підключення



Роз-мір	Оди-ниця	Допуск	VPS 300/3	VPS 500/3	VPS 800/3	VPS 1000/3	VPS 1500/3	VPS 2000/3
1	мм	± 10	1720	1700	1832	2212	2190	2313
2	мм	± 10	1617	1570	1670	2051	1973	2080
3	мм	± 10	1210	1230	1330	1598	1573	1656
4	мм	± 10	920	930	1020	1220	1227	1201
5	мм	± 10	744	750	820	1020	1000	1008
6	мм	± 10	574	579	636	822	797	803
7	мм	± 10	365	394	421	451	521	551
8	мм	± 10	130	190	231	231	291	298
9	мм	± 10	130	190	231	231	291	298
10	мм	± 10	480	540	581	581	641	648
11	мм	± 10	580	640	681	681	741	748
12	мм	± 10	900	960	1001	1001	1061	1068
13	мм	± 10	1350	1410	1451	1451	1511	1518
14	мм	± 2	Ø 500	Ø 650	Ø 790	Ø 790	Ø 1000	Ø 1100

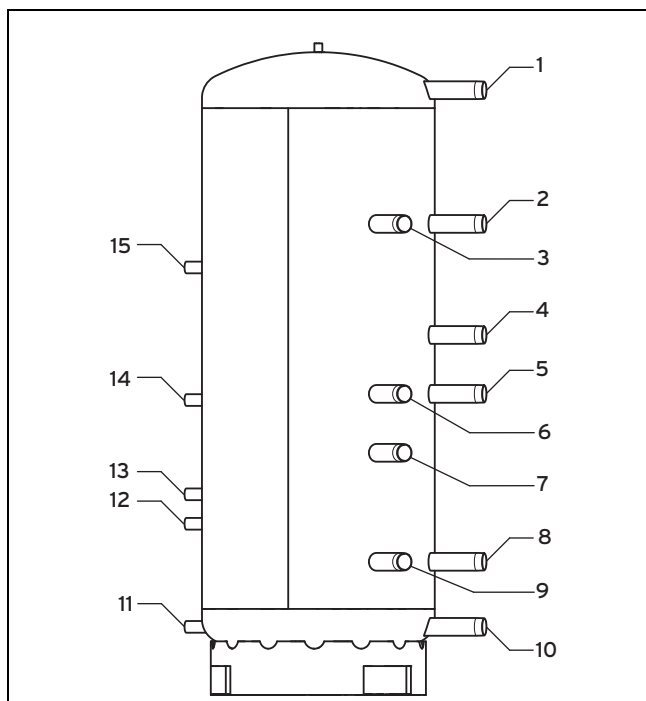
### 11.2 Таблиця технічних характеристик

Позначення	Оди-ниця	Допуск	VPS 300/3	VPS 500/3	VPS 800/3	VPS 1000/3	VPS 1500/3	VPS 2000/3
Об'єм бака накопичувача	л	± 2	303	491	778	962	1505	1917
Допустимий робочий тиск (з боку системи опалення)	МПа (бар)	—	0,3 (3)					
Температура води системи опалення	°C	—	95					
Зовнішній діаметр бака накопичувача (без теплоізоляції)	мм	± 2	500	650	790	790	1000	1100

# 11 Технічні характеристики

Позначення	Одиниця	Допуск	VPS 300/3	VPS 500/3	VPS 800/3	VPS 1000/3	VPS 1500/3	VPS 2000/3
Зовнішній діаметр бака накопичувача (з теплоізоляцією)	мм	± 10	780	930	1070	1070	1400	1500
Глибина бака накопичувача (включно з теплоізоляцією та підключеннями)	мм	± 10	828	978	1118	1118	1448	1548
Висота бака накопичувача (включно з вентилям для видалення повітря монтажним кільцем)	мм	± 10	1735	1715	1846	2226	2205	2330
Висота буферного накопичувача (включно з теплоізоляцією)	мм	± 10	1833	1813	1944	2324	2362	2485
Вага бака накопичувача (порожнього)	кг	± 10	70	90	130	145	210	240
Вага бака накопичувача (наповненого)	кг	± 10	373	581	908	1107	1715	2157
Кантувальний розмір	мм	± 20	1734	1730	1870	2243	2253	2394
Споживання енергії в стані готовності	кВт·год/24 год	—	< 1,7	< 2,0	< 2,4	< 2,5	< 2,9	< 3,3

## 11.3 Розміри підключення



	Станція питної води	Насосна станція завантаження від геліосистеми	Підключення ззаду
	Поз. № 14, 15	Поз. № 11, 12, 13	Поз. № 1, 2, 3, 4, 5, 6, 7, 8, 9, 10
VPS 300/3	DN 25 G 1 IG	DN 25 G 1 IG	R 1 1/2
VPS 500/3			R 2
VPS 800/3			R 2 1/2
VPS 1000/3			
VPS 1500/3			
VPS 2000/3			



## 12 Система буферного накопичувача allSTOR

В цій главі описаний приклад можливого монтажу буферного накопичувача allSTOR у різні системи.



### Небезпека!

#### Небезпека для життя через неналежне встановлення системи

Встановлення системи неналежним чином може призвести як до травм, так і до матеріальних збитків.

- ▶ Виконуйте планування системи згідно з приписами країни, де здійснюється її встановлення.

- ▶ Попросіть компанію Vaillant надати вам інформацію щодо планування.

### 12.1 Опис системи

Система буферного накопичувача allSTOR використовується для експлуатації:

- Опалювальних установок з функцією приготування гарячої води
- Виключно для опалювальних установок (без функції приготування гарячої води)
- Виключно для установок приготування гарячої води (без функції опалення)

Всі ці установки можуть працювати з підтримкою від геліосистеми та без неї.

Система буферного накопичувача allSTOR складається з буферного накопичувача VPS/3 та, як мінімум, одного з додаткових вузлів. Вибір здійснюється з наступних буферних накопичувачів та вузлів:

- Буферний накопичувач
  - VPS 300/3
  - VPS 500/3
  - VPS 800/3
  - VPS 1000/3
  - VPS 1500/3
  - VPS 2000/3
- Насосна станція завантаження від геліосистеми VPM 20/2 S або VPM 60/2 S
- Станція питної води VPM 20/25/2 W, VPM 30/35/2 W або VPM 40/45/2 W, як з циркуляційним насосом, так і без нього

### 12.2 Розрахунок системи

- ▶ Забезпечте планування системи у відповідності до технічних правил та стандартів планування.
- ▶ Враховуйте інформацію щодо планування приладів, що входять до складу системи.
- ▶ Враховуйте приклади гідравлічних схем, див. главу "Гідравлічні схеми".
- ▶ При підборі потрібних параметрів враховуйте наступні фактори:

#### Буферний накопичувач VPS/3

- Потреба в гарячій воді (узгоджується зі станцією питної води VPM/2 W)
- Потреба в опаленні
- Тип опалювального приладу (час роботи, час автономної роботи)
- Час поповнення запасу від геліосистеми

#### Станція питної води VPM/2 W

- Потреба в гарячій воді, залежить від наступних факторів:
  - Кількість мешканців
  - Тип використання
  - Одночасність
  - Об'єм буферного накопичувача

#### Насосна станція завантаження від геліосистеми VPM/2 S

- Тип колектора
- Площа колектора
- Розташування колектора

#### Розширювальний бак опалювальної системи

- Об'єм установки (включено з буферним накопичувачем)
- Висота установки або попередній тиск розширювального бака
- Вода для підживлення

#### Розширювальний бак геліоустановки

- Об'єм геліоустановки
- Висота установки або попередній тиск розширювального бака

#### Опалювальні прилади

- Потреба тепла будівлі з урахуванням внеску геліосистеми
- Технології:
  - Рідкопаливний опалювальний котел/рідкопаливні конденсаційні прилади
  - Газовий опалювальний котел/газові конденсаційні прилади/газові опалювальні прилади
  - Опалювальний котел на пелетах
  - Теплові насоси (вода, розсіл, повітря)

#### Циркуляційний насос

- Управління
- Напір
- Об'ємна витрата

#### Проводи шини eBUS

- Площа поперечного перерізу проводу: не менше 0,75 мм<sup>2</sup>

## 12 Система буферного накопичувача allSTOR

- Додаткова інформація: див. **посібник зі встановлення регулятора геліосистеми VRS 620/3**

### Проводи підключення та низьковольтні проводи

- Інформація з проводів підключення та низьковольтних проводів: див. **посібники зі встановлення приладів**

### Трубопроводи геліоконтур

- Трубопроводи з нержавіючої сталі або
- Мідні трубопроводи:
  - паяні твердим припоєм або
  - з використанням розрахованих на застосування в геліюстановах пресс-фітингів/уцілень
- не застосовувати пластмасові труби
- номінальна об'ємна витрата при номінальній пропускній здатності
- достатньо ізольовані
- термостійкість до 140°C
- захищені від пошкодження птахами
- стійкі до УФ-проміння
- Діаметр: див. главу "Діаметр труб" в **посібнику зі встановлення та технічного обслуговування насосної станції завантаження від геліосистеми**

### Опалювальні контури

- можлива будь-яка кількість опалювальних контурів (у залежності від регулятора)
- Типи опалювальних контурів:
  - Статичні опалювальні площі
    - Площі підлогового опалення
    - Квартирні станції
- Площі підлогового опалення:
  - Температура лінії подачі, макс. 40°C
- Регульовані опалювальні контури:
  - При використанні насосної станції завантаження від геліосистеми **VPM/2 S** буферний накопичувач нагрівається максимум до 95°C.
  - тільки регульовані опалювальні контури
- Максимальна загальна потужність опалювальних контурів:
  - **VPS 300/3**: 8 м<sup>3</sup>/год
  - **VPS 500/3**: 8 м<sup>3</sup>/год
  - **VPS 800/3**: 15 м<sup>3</sup>/год
  - **VPS 1000/3**: 15 м<sup>3</sup>/год
  - **VPS 1500/3**: 30 м<sup>3</sup>/год
  - **VPS 2000/3**: 30 м<sup>3</sup>/год

## 12.3 Гідравлічні схеми

Наступні гідравлічні схеми є прикладом встановлення для VPS/3-7. Вони не замінюють собою належного проектування.

Інформація щодо трубної обв'язки VPS/3-5 знаходиться в інформації щодо проектування компанії Vaillant.

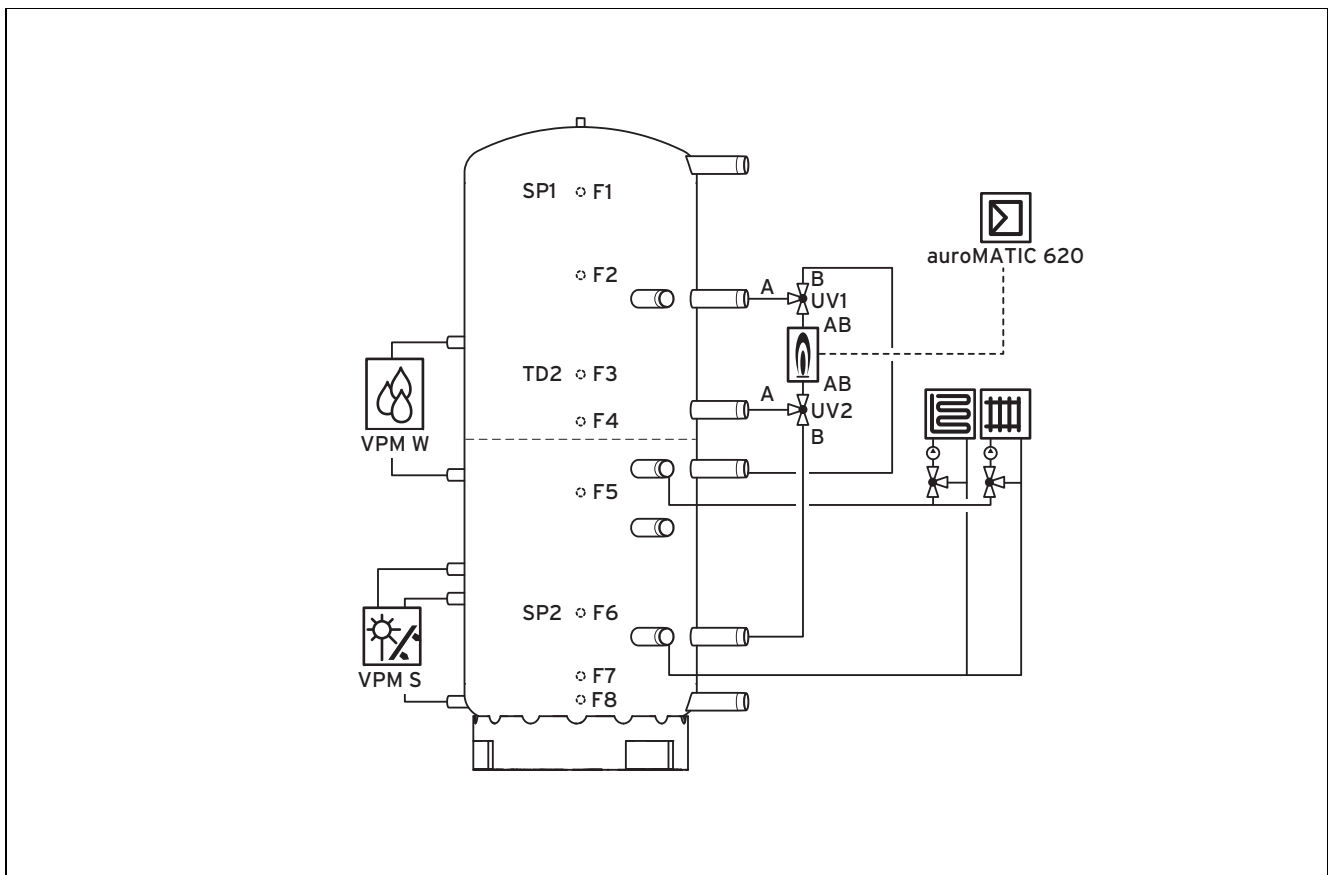
Інформація щодо проектування компанії Vaillant разом з додатковою інформацією надається для:

- буферного накопичувача
- окремих опалювальних приладів

Буферний накопичувач розділений на дві частини:

- верхня частина: приготування гарячої води
- нижня частина: приготування води системи опалення

### 12.3.1 Гідравлічна схема 1: опалювальні прилади, регульовані регулятором геліосистеми auroMATIC VRS 620/3 - Варіант 1



F1	SP1 = датчики температури накопичувача (всі)	UV1	Перемикальний клапан 1
F3	TD2 = датчик температури 2	UV2	Перемикальний клапан 2
F6	SP2 = датчик температури накопичувача (геліонакопичувач)	VPM S	Насосна станція завантаження від геліосистеми
		VPM W	Станція питної води

Перемикальний клапан 2 (UV2) у залежності від типу опалювального приладу, знаходиться поза опалювальним приладом або в ньому.



#### Вказівка

Придатність варіанту 1 (гідравлічна схема 1) або варіанту 2 (гідравлічна схема 2) залежить від встановленого опалювального приладу та від необхідної температури системи.

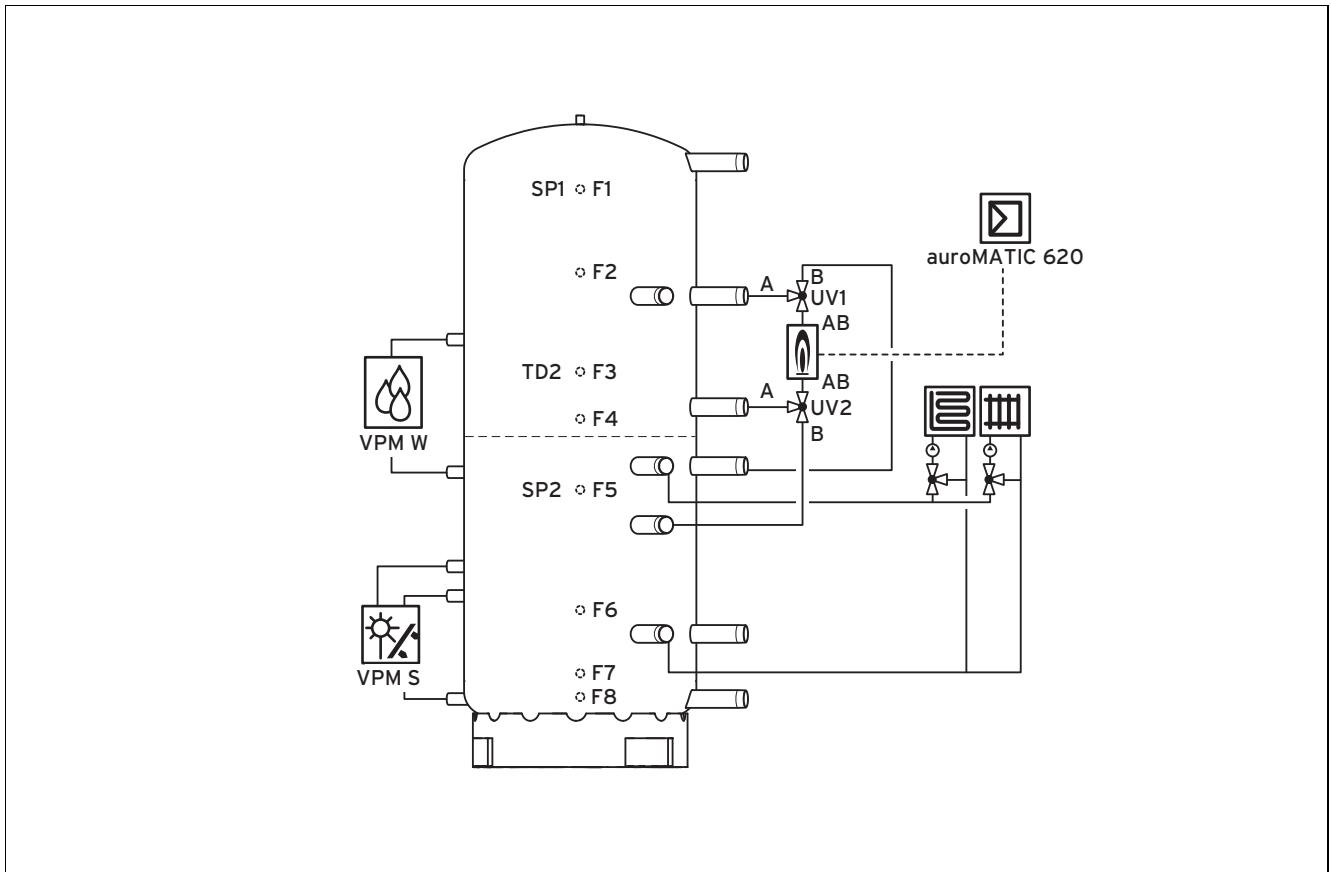


#### Вказівка

Для auroMATIC 620 у поєднанні з буферним накопичувачем завжди використовується гідравлічна схема 9.

## 12 Система буферного накопичувача allSTOR

### 12.3.2 Гідравлічна схема 2: опалювальні прилади, регульовані регулятором геліосистеми auroMATIC VRS 620/3 - Варіант 2



F1	SP1 = датчики температури накопичувача (всі)	UV1	Перемикальний клапан 1
F3	TD2 = датчик температури 2	UV2	Перемикальний клапан 2
F5	SP2 = датчик температури накопичувача (геліонакопичувач)	VPM S	Насосна станція завантаження від геліосистеми
		VPM W	Станція питної води

Перемикальний клапан 2 (UV2) у залежності від типу опалювального приладу, знаходиться поза опалювальним приладом або в ньому.



#### Вказівка

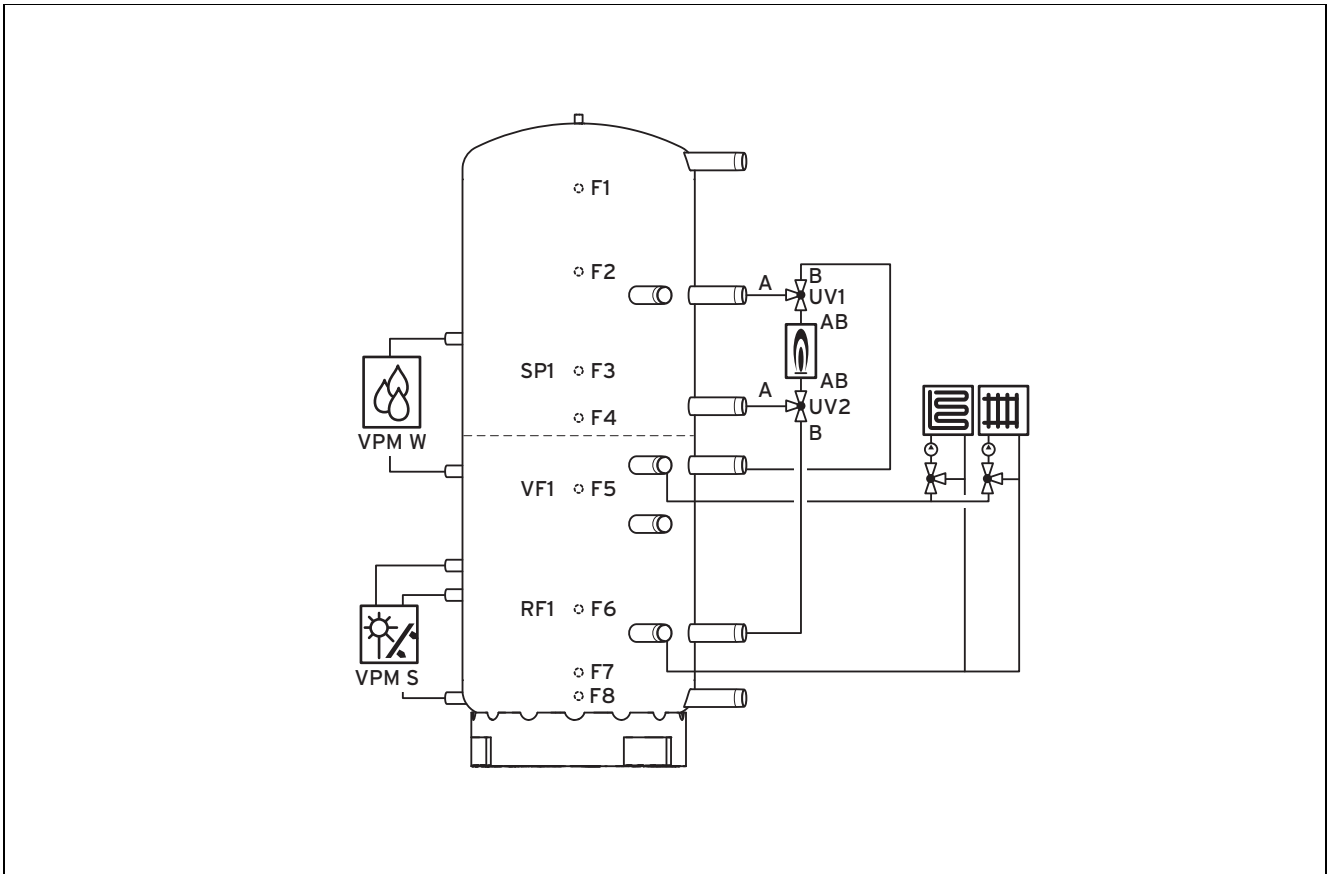
Придатність варіанту 1 (гідравлічна схема 1) або варіанту 2 (гідравлічна схема 2) залежить від встановленого опалювального приладу та від необхідної температури системи.



#### Вказівка

Для auroMATIC 620 у поєднанні з буферним накопичувачем завжди використовується гідравлічна схема 9.

12.3.3 Гідравлічна схема 3: тепловий насос geoTHERM /3

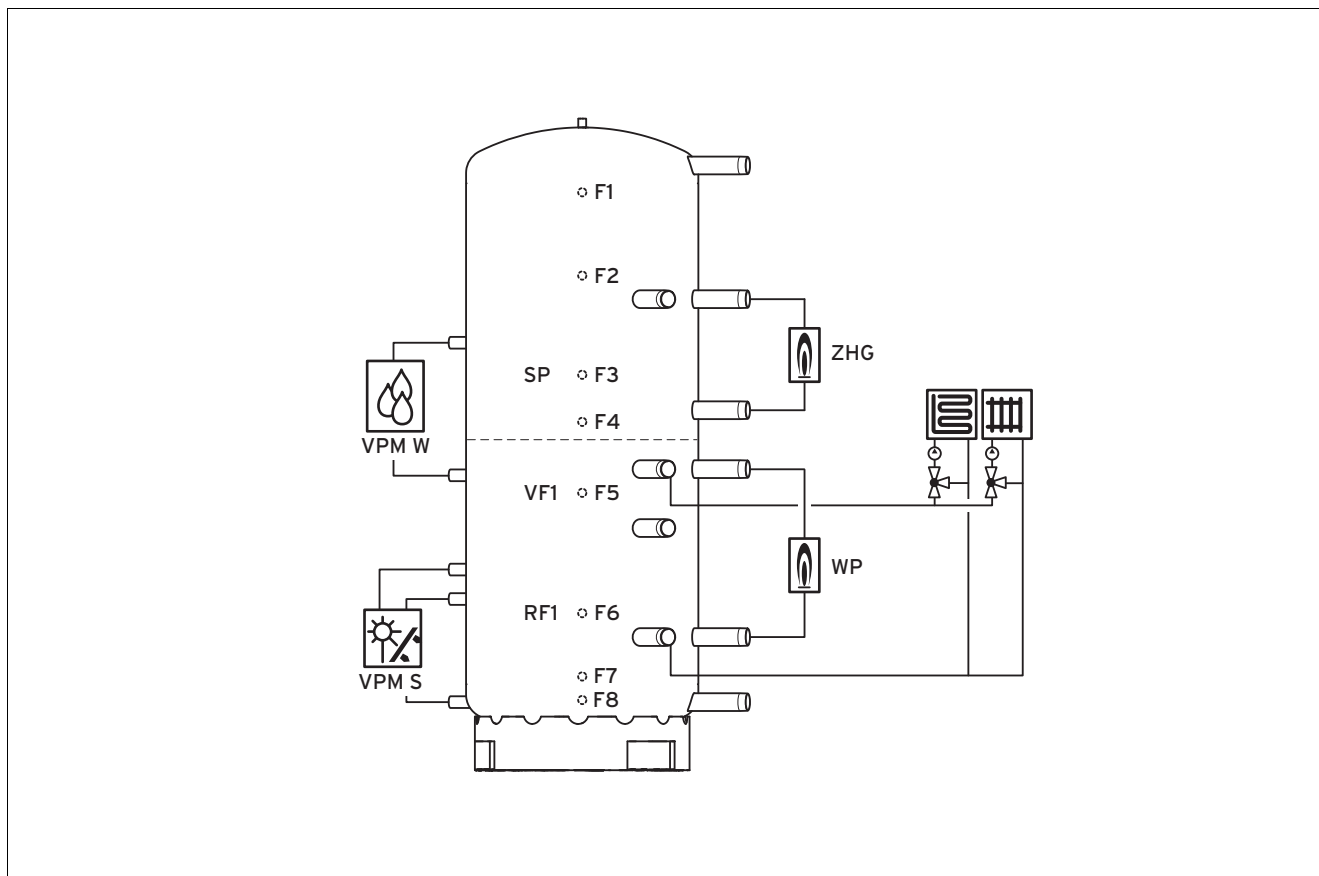


- F3 SP1 = датчики температури накопичувача (всі)
- F5 VF1 = датчик температури лінії подачі 1/датчик температури накопичувача/датчик температури гідравлічного розділювача
- F6 RF1 = датчик температури зворотної лінії/датчик температури накопичувача

- UV1 Перемикальний клапан 1
- UV2 Перемикальний клапан 2
- VPM S Насосна станція завантаження від геліосистеми
- VPM W Станція питної води

Перемикальний клапан 2 (UV2) у залежності від типу теплового насоса, знаходиться поза опалювальним насосом або в ньому.

### 12.3.4 Гідравлічна схема 4: тепловий насос geoTHERM /3 + додатковий опалювальний прилад



- F3 SP = датчик температури накопичувача додаткового опалювального приладу
- F5 VF1 = датчик температури лінії подачі теплового насоса
- F6 RF1 = датчик температури зворотної лінії теплового насоса

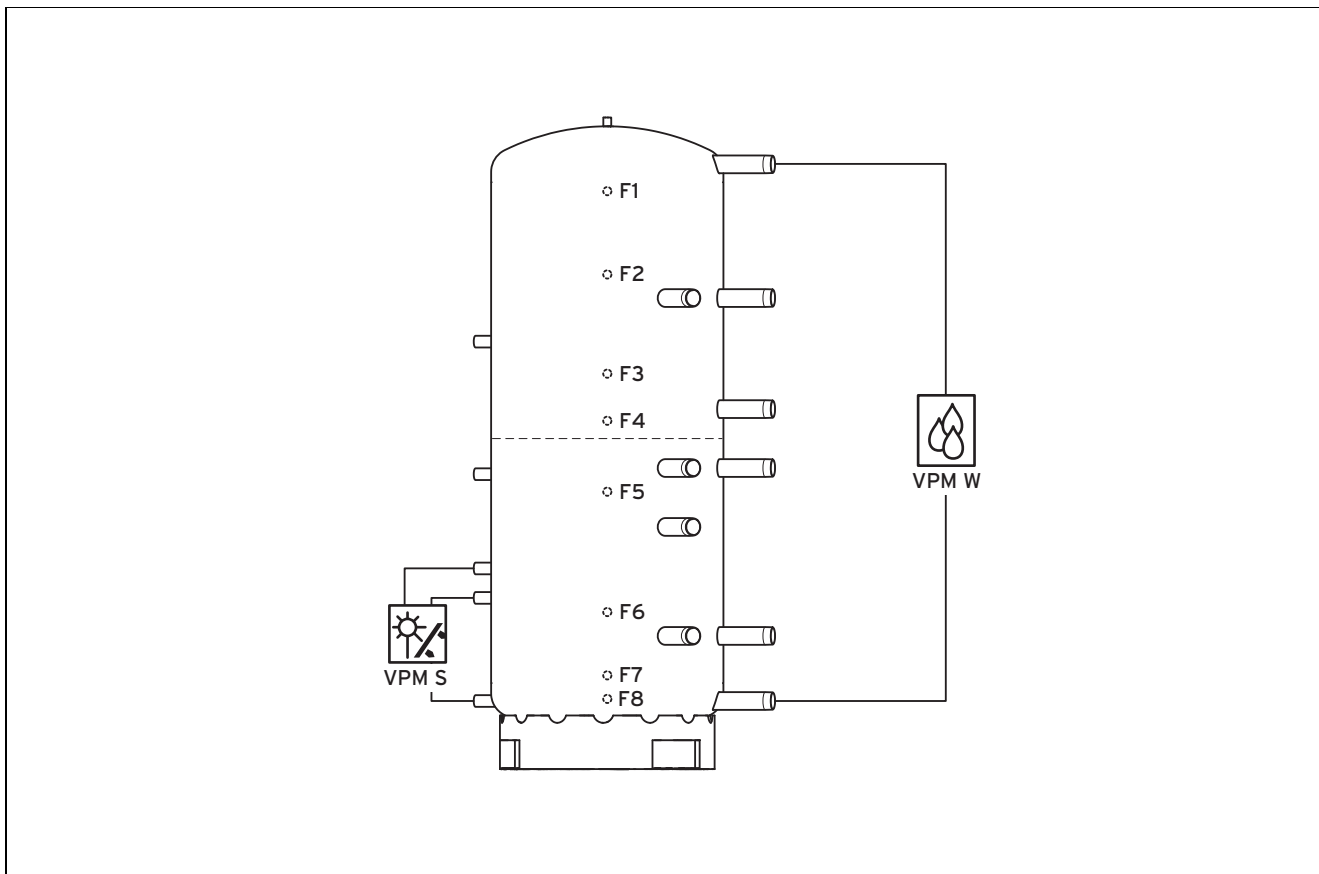
- ZHG Додатковий опалювальний прилад
- WP Тепловий насос
- VPM S Наповнювальна геліостанція
- VPM W Станція питної води



#### Вказівка

Якщо тепловий насос використовується у якості опалювального приладу і коли необхідно забезпечити температуру на виході  $> 60^{\circ}\text{C}$ , необхідно встановити додатковий опалювальний прилад. При цьому тепловий насос працюватиме виключно на нагрів води системи опалення. При цьому додатковий опалювальний прилад працюватиме виключно на нагрів питної води.

12.3.5 Гідралічна схема 5: при настінному монтажі насосної станції завантаження від геліосистеми та станції питної води

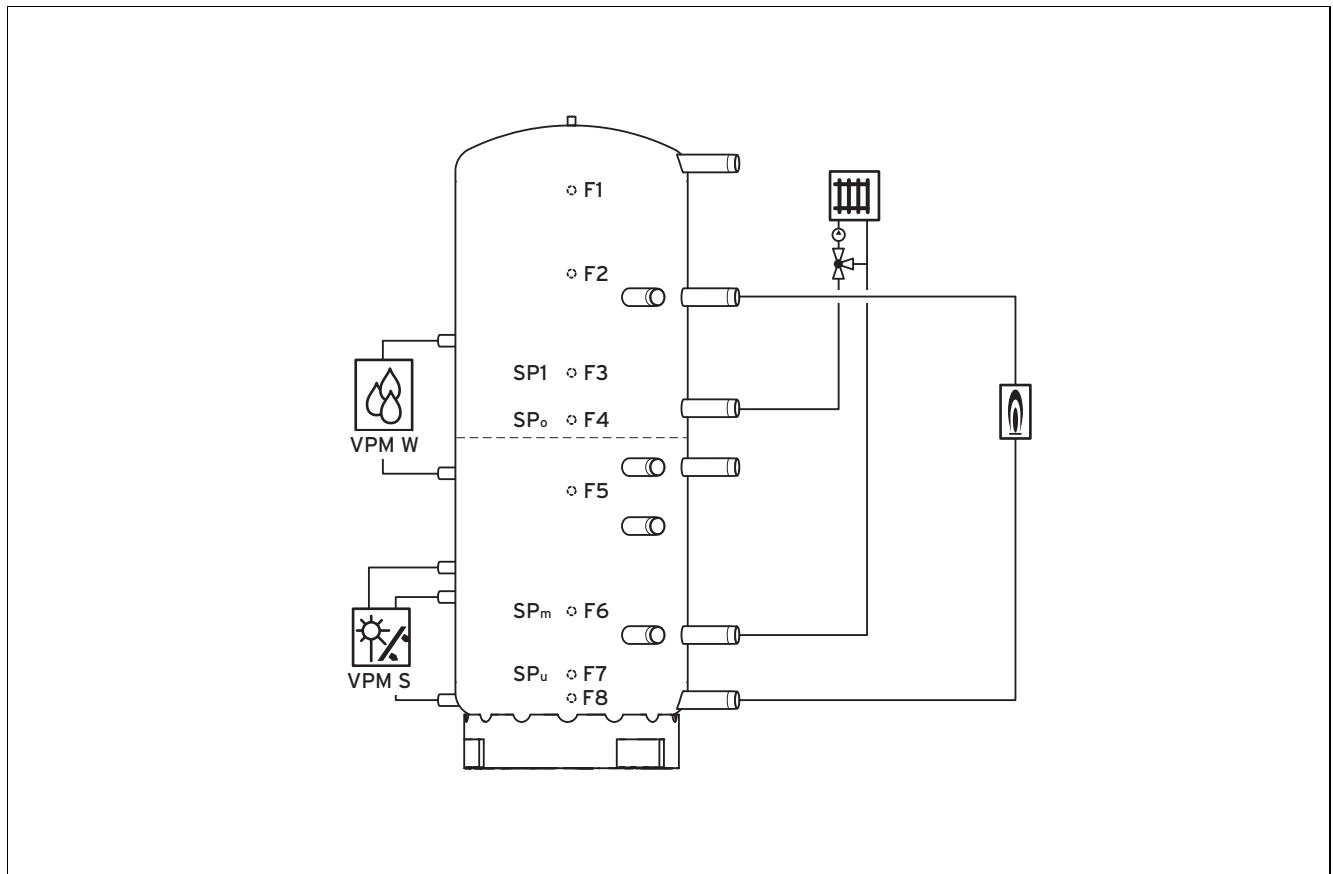


VPM S Наповнювальна геліостанція

VPM W Станція питної води

## 12 Система буферного накопичувача allSTOR

### 12.3.6 Гідравлічна схема 6: опалювальний котел на пелетах generVIT

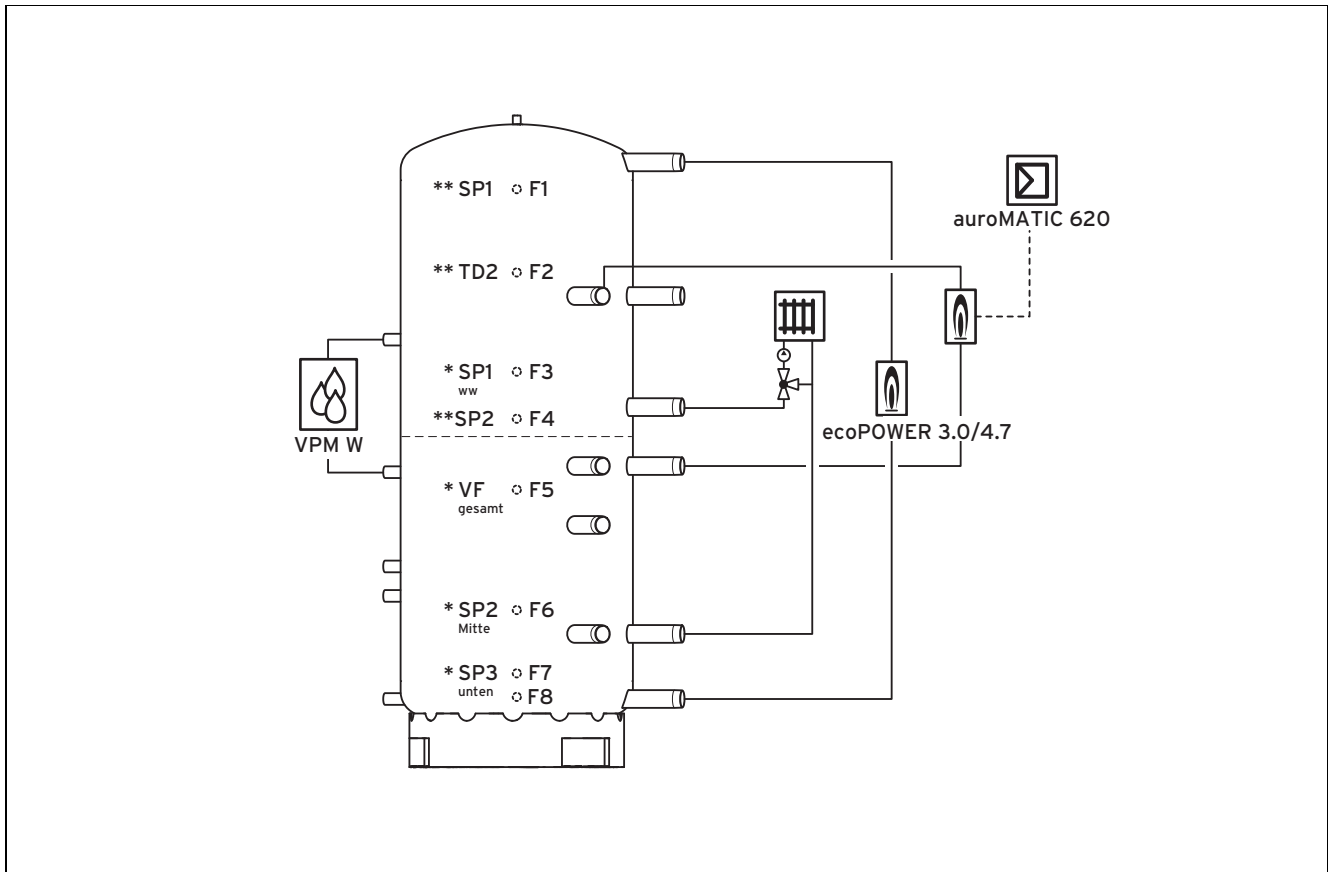


F3 SP1 = датчики температури накопичувача (всі)  
F4 SP<sub>o</sub> = датчик температури накопичувача (верхній)  
F6 SP<sub>m</sub> = датчик температури накопичувача (середній)

F7 SP<sub>u</sub> = датчик температури накопичувача (нижній)  
VPM S Наповнювальна геліостанція  
VPM W Станція питної води



12.3.7 Гідралічна схема 7: блочна теплоелектростанція ecoPOWER 3.0/4.7 + прилад для покриття пікових навантажень



- F1 SP1 = датчики температури накопичувача (всі)
- F2 TD2 = датчик температури 2
- F3 SP1<sub>ww</sub> = датчики температури накопичувача (всі)
- F4 SP2 = датчик температури накопичувача (геліонакопичувач)

- F5 VF<sub>gesamt</sub> = датчик температури лінії подачі (загальний)
- F6 SP2<sub>Mitte</sub> = датчик температури накопичувача (геліонакопичувач) (середній)
- F7 SP3<sub>unten</sub> = датчик температури накопичувача (накопичувач/плавальний басейн) (нижній)
- VPM W Станція питної води

\* Датчики з'єднуються з ecoPOWER 3.0/4.7.

\*\* Датчики з'єднуються з auroMATIC 620.



**Вказівка**

Використовуваний прилад для покриття пікових навантажень повинен бути придатним для використання з auroMATIC 620.

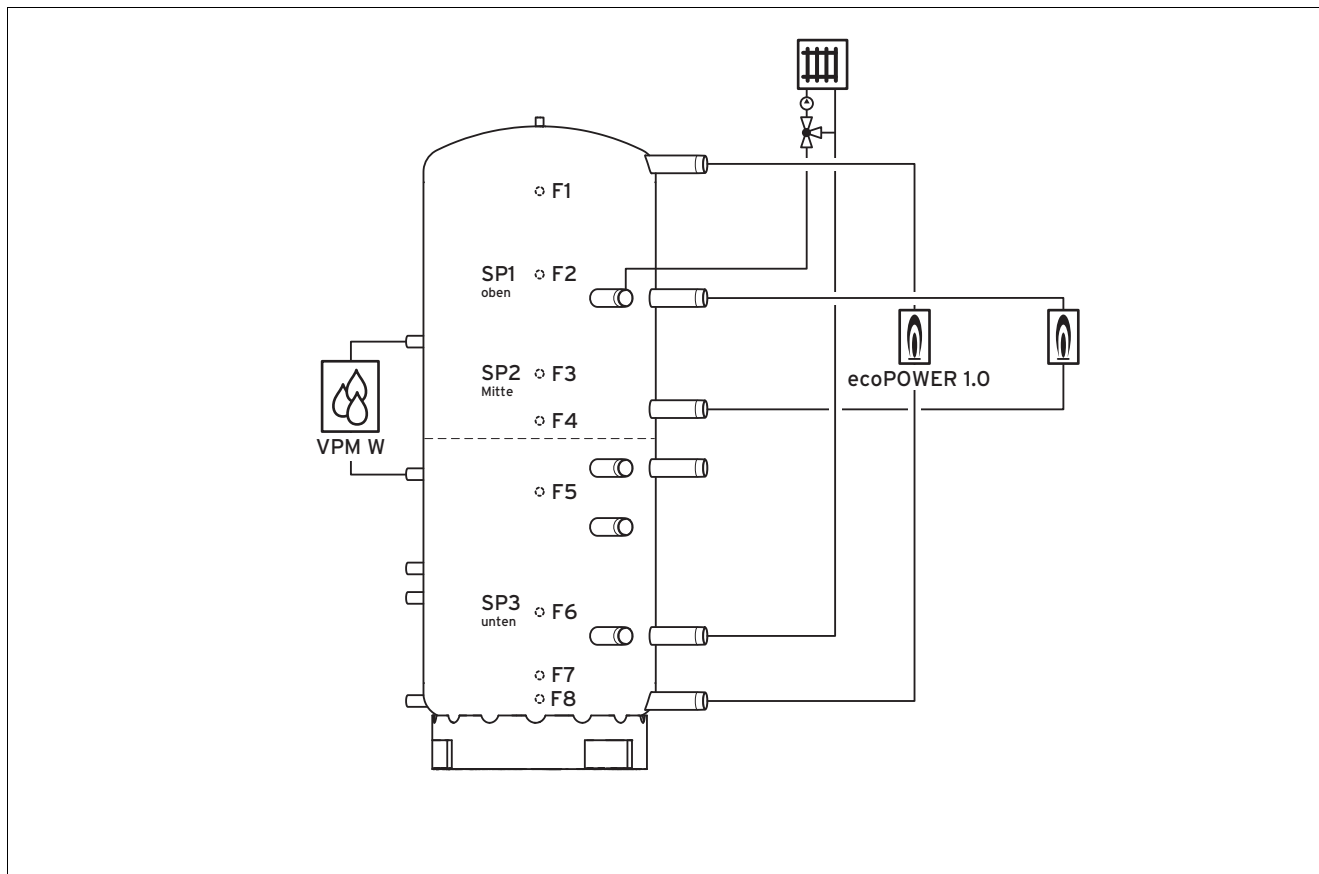


**Вказівка**

Для auroMATIC 620 у поєднанні з буферним накопичувачем завжди використовується гідралічна схема 9.

## 12 Система буферного накопичувача allSTOR

### 12.3.8 Гідравлічна схема 8: блочна теплоелектростанція есоPOWER 1.0 + прилад для покриття пікових навантажень



F3 SP1<sub>oben</sub> = датчики температури накопичувача (всі) (верхні)

F4 SP2<sub>Mitte</sub> = датчик температури накопичувача (геліонакопичувач) (середній)

F6 SP3<sub>unten</sub> = датчик температури накопичувача (накопичувач/плавальний басейн) (нижній)

## 12.4 Введення системи в експлуатацію

### 12.4.1 Наповнення системи та видалення з неї повітря

Дійсно для: Україна

- ▶ Дотримуйтесь інструкцій, що містяться в посібниках зі встановлення приладів.

**Умови:** Станція питної води та насосна станція завантаження від геліосистеми наявні і встановлені, Відкрийте клапани до станцій

- ▶ Наповніть опалювальний контур і видаліть з нього повітря.
- ▶ Наповніть контур гарячої води і видаліть з нього повітря.
- ▶ Наповніть геліоконтур і видаліть з нього повітря.
  - ◁ Геліосистема переходить в режим експлуатації.
  - ◁ Буферний накопичувач отримує сонячне тепло.
- ▶ Наповніть буферний накопичувач і видаліть з нього повітря.
  - ◁ Буферний накопичувач та станції одночасно наповнюються.
  - ◁ Повітря, що знаходиться у станціях, виходить через буферний накопичувач.



#### Обережно!

**Корозія алюмінію з наступним порушенням герметичності з-за непридатної води системи опалення!**

На відміну від, наприклад, сталі, сірого чавуну або міді, алюміній реагує на лужну воду системи опалення (рН-значення > 8,5) значною корозією.

- ▶ При використанні алюмінію перевірте, щоб значення рН води системи опалення знаходилось в межах від 6,5 максимум до 8,5.

Додавання присадок до води системи опалення може призвести до пошкоджень. При належному використанні наступних виробів до цього часу не було виявлено жодних випадків їх несумісності з приладами Vaillant.

- ▶ При використанні обов'язково виконуйте вказівки виробника присадок.

За сумісність будь-яких присадок в іншій частині опалювальної системи та за їх ефективність компанія Vaillant не несе жодної відповідальності.

#### Присадки для очищення (потрібна наступна промивка)

- Fernox F3
- Sentinel X 300
- Sentinel X 400

#### Присадки, розраховані на тривале перебування в установці

- Fernox F1
- Fernox F2
- Sentinel X 100
- Sentinel X 200

- ▶ Поясніть користувачу необхідні заходи у випадку використання цих присадок.

## 13 Сервісна служба

Дійсно для: Україна, Vaillant

Безкоштовна інформаційна телефонна лінія по Україні  
0800 50 18 050

0020160853\_02 ■ 19.10.2017

**Постачальник:**

**ДП «Вайллант Група Україна»**

вул. Лаврська 16 ■ 01015 м. Київ

Тел.: 044 339 98 40 ■ Факс: 044 339 98 42

Гаряча лінія 0800 501 805 ■ [info@vaillant.ua](mailto:info@vaillant.ua) ■ [www.vaillant.ua](http://www.vaillant.ua)

Ці посібники або їх частини захищені законом про авторські права і можуть тиражуватись або розповсюджуватись тільки з письмового дозволу виробника.