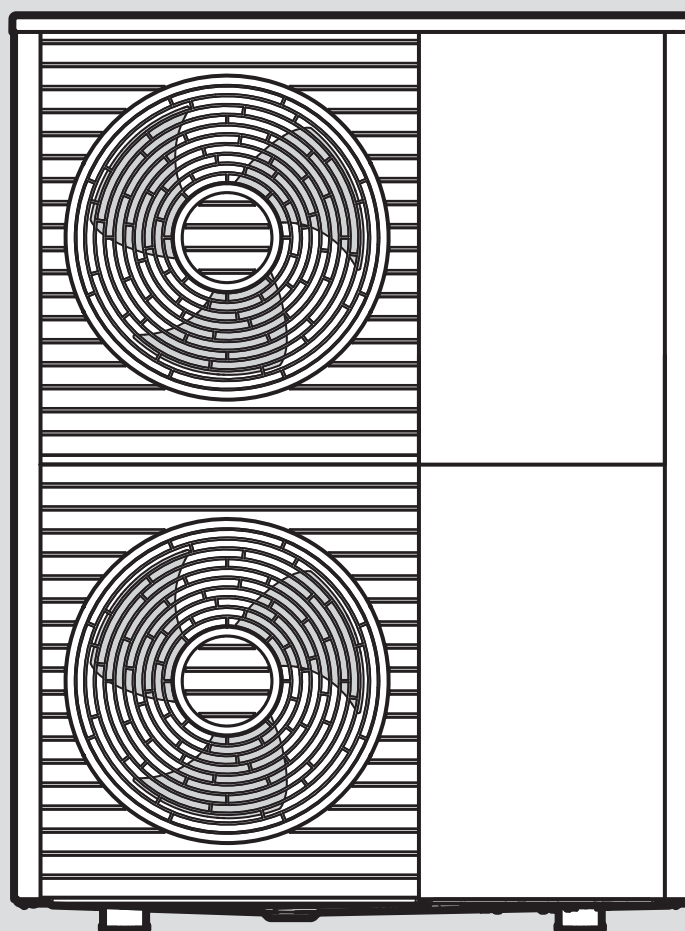


aroTHERM plus

VWL 105/6 A 230V ... VWL 125/6 A

- cs** Návod k obsluze
- cs** Návod k instalaci a údržbě
- hu** Kezelési útmutató
- hu** Szerelési és karbantartási útmutató
- pl** Instrukcja obsługi
- pl** Instrukcja instalacji i konserwacji
- ro** Instrucțiuni de exploatare
- ro** Instrucțiuni de instalare și întreținere
- ru** Руководство по эксплуатации
- ru** Руководство по установке и техническому обслуживанию
- sk** Návod na obsluhu
- sk** Návod na inštaláciu a údržbu
- uk** Посібник з експлуатації
- uk** Посібник зі встановлення та технічного обслуговування
- en** Country specifics



cs	Návod k obsluze	3
cs	Návod k instalaci a údržbě.....	11
hu	Kezelési útmutató	51
hu	Szerelési és karbantartási útmutató.....	59
pl	Instrukcja obsługi	100
pl	Instrukcja instalacji i konserwacji	108
ro	Instrucțiuni de exploatare	150
ro	Instrucțiuni de instalare și întreținere	158
ru	Руководство по эксплуатации	200
ru	Руководство по установке и техническому обслуживанию	208
sk	Návod na obsluhu	250
sk	Návod na inštaláciu a údržbu.....	258
uk	Посібник з експлуатації	299
uk	Посібник зі встановлення та технічного обслуговування	307
en	Country specifics.....	349

Посібник з експлуатації

Зміст

1	Безпека.....	300
1.1	Використання за призначенням.....	300
1.2	Загальні вказівки з безпеки.....	300
2	Вказівки до документації.....	302
2.1	Документація.....	302
2.2	Сфера застосування посібника.....	302
3	Опис виробу.....	302
3.1	Система теплового насоса.....	302
3.2	Опис виробу.....	302
3.3	Принцип роботи теплового насоса.....	302
3.4	Розділення системи і захист від замерзання.....	302
3.5	Конструкція виробу.....	302
3.6	Паспортна табличка і серійний номер.....	303
3.7	Попереджувальні наклейки.....	303
4	Зона захисту.....	303
4.1	Зона захисту.....	303
4.2	Конструкція стоку конденсату.....	304
5	Експлуатація.....	305
5.1	Увімкнення виробу.....	305
5.2	Керування виробом.....	305
5.3	Забезпечення захисту від замерзання.....	305
5.4	Вимкнення виробу.....	305
6	Догляд і технічне обслуговування.....	305
6.1	Прибирання навколо виробу.....	305
6.2	Очищення виробу.....	305
6.3	Виконання технічного обслуговування.....	305
7	Усунення несправностей.....	306
7.1	Усунення несправностей.....	306
8	Виведення з експлуатації.....	306
8.1	Тимчасове виведення виробу з експлуатації.....	306
8.2	Остаточне виведення виробу з експлуатації.....	306
9	Вторинна переробка та утилізація.....	306
9.1	Вторинна переробка та утилізація.....	306
9.2	Забезпечення утилізації холодоагенту.....	306
10	Гарантія та сервісна служба.....	306
10.1	Гарантія.....	306
10.2	Сервісна служба.....	306



1 Безпека

1.1 Використання за призначенням

При неналежному використанні або використанні не за призначенням може виникати небезпека для здоров'я та життя користувача або третіх осіб, а також небезпека завдання шкоди виробу та іншим матеріальним цінностям.

Виріб є зовнішнім модулем теплового насоса повітря і води з конструкцією «Моноблок».

Виріб використовує зовнішнє повітря як джерело тепла і його можна використовувати для опалення житлових приміщень і приготування гарячої води.

Повітря, що виходить з виробу, повинне безперешкодно відходити, його не можна використовувати для інших цілей.

Виріб призначений винятково для зовнішнього встановлення.

Виріб призначений винятково для побутового використання.

До використання за призначенням належить:

- дотримання посібників з експлуатації виробу, що додаються, а також всіх інших вузлів установки
- дотримання всіх наведених в посібниках умов огляду та технічного обслуговування.

Експлуатація цього виробу можлива дітьми віком понад 8 років, а також - особами з обмеженими фізичними, сенсорними або розумовими здібностями або з недостатнім досвідом та знаннями лише за умови нагляду за ними або після проходження ними інструктажу з безпечного використання виробу та ознайомлення з факторами пов'язаної з цим небезпеки. Дітям забороняється гратися з виробом. Дітям забороняється виконувати без нагляду миття та проведення робіт з технічного обслуговування, що виконуються користувачем.

Інше, ніж описане в цьому посібнику використання, або використання, що виходить за межі описаного, вважається використанням не за призначенням. Використанням не за призначенням вважається та-

кож будь-яке безпосередньо комерційне та промислове використання.

Увага!

Будь-яке неналежне використання заборонено.

1.2 Загальні вказівки з безпеки

1.2.1 Небезпека для життя через пожежу або вибух у разі негерметичності в контурі хладагенту

Виріб містить займистий хладагент R290. У разі негерметичності хладагент, що вивільнився, може внаслідок змішування з повітрям утворити займисту атмосферу. Існує небезпека пожежі й вибуху.



Для ближньої зони навколо виробу визначено зону захисту. Див. розділ «Зона захисту».

- ▶ Переконайтесь, що у зоні захисту не знаходяться джерела запалювання: розетки, вимикачі світла, лампи, електричні перемикачі або інші постійні джерела займання.
- ▶ У зоні захисту забороняється використовувати аерозолі або інші займісті гази.

1.2.2 Небезпека для життя в результаті виконання робіт з виробом

- ▶ В жодному разі не знімайте та не блокуйте захисні пристосування і не дійте в обхід них.
- ▶ Не виводьте з ладу жодні захисні пристосування.
- ▶ Не порушуйте та не знімайте пломбування вузлів.
- ▶ Не виконуйте жодних конструктивних змін:
 - на виробі,
 - на лініях підведення
 - на стічному трубопроводі
 - на запобіжному клапані контуру джерела тепла
 - на елементах будівельних конструкцій, що можуть впливати на експлуатаційну безпеку виробу





1.2.3 Небезпека травм і матеріальних збитків у результаті неправильного або пропущеного технічного обслуговування та ремонту.

- ▶ Ніколи не намагайтесь виконати роботи з ремонту та технічного обслуговування свого виробу власними силами.
- ▶ негайно доручіть спеціалісту усунути несправності та пошкодження.
- ▶ Дотримуйтесь вказаних інтервалів технічного обслуговування.

1.2.4 Небезпека матеріальних збитків, викликаних морозом

- ▶ Забезпечте постійну роботу опалювальної установки в морозні періоди і достатнє прогрівання всіх приміщень.
- ▶ Якщо неможливо забезпечити роботу опалювальної установки, доручіть спеціалісту спорожнити її.

1.2.5 Небезпека через неправильне керування

Через неправильне керування ви можете створити небезпечну ситуацію для себе та інших людей і спричините матеріальні збитки.

- ▶ Уважно прочитайте цей посібник та всю спільно діючу документацію, зокрема главу "Безпека" та застерігаючі вказівки.
- ▶ Проводьте лише такі заходи, що передбачені даною інструкцією з експлуатації.

2 Вказівки до документації

2.1 Документація

- ▶ Обов'язково дотримуйтесь вимог всіх посібників з експлуатації, що додаються до компонентів установки.
- ▶ Зберігайте цей посібник та всю спільно діючу документацію для подальшого використання.

2.2 Сфера застосування посібника

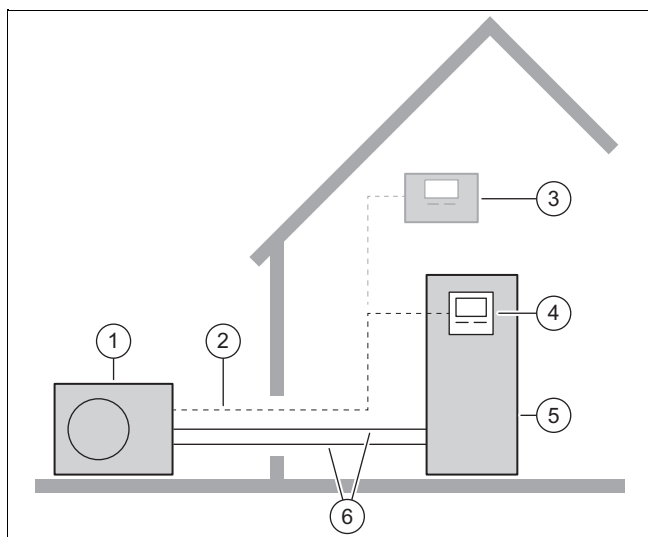
Дія цього посібника розповсюджується винятково на:

Виріб
VWL 105/6 A 230V
VWL 105/6 A
VWL 125/6 A 230V
VWL 125/6 A

3 Опис виробу

3.1 Система теплового насоса

Конструкція типової системи теплового насоса з моноблочною технологією:



- | | |
|--------------------------------|--|
| 1 зовнішній модуль | 4 Регулятор внутрішнього блоку |
| 2 Провід шини eBUS | 5 Внутрішній блок з накопичувачем гарячої води |
| 3 додатковий регулятор системи | 6 Опалювальний контур |

3.2 Опис виробу

Виріб є зовнішнім модулем теплового насоса повітря і води з конструкцією «Моноблок».

3.3 Принцип роботи теплового насоса

У теплового насоса є закритий контур хладагенту, у якому циркулює хладагент.

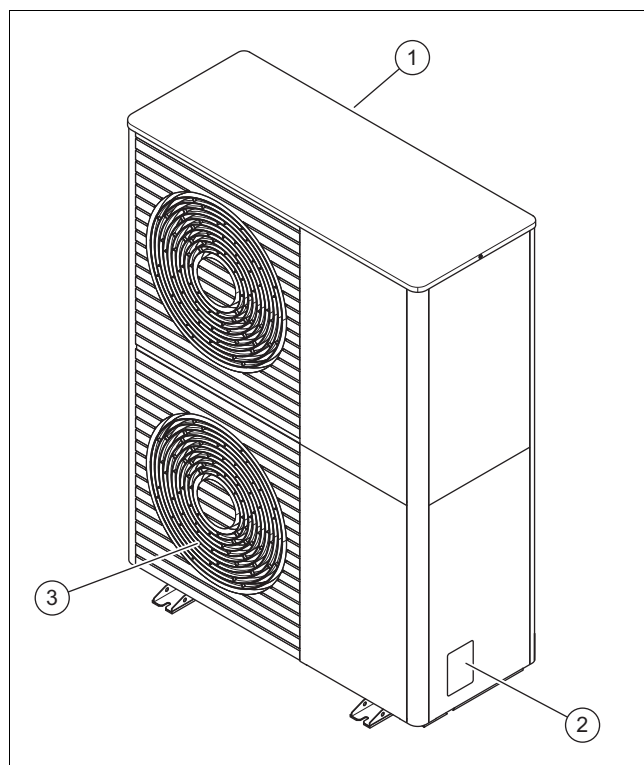
Шляхом циклічного випаровування, стиснення, зріджування та розширення тепла енергія забирається з довкілля і віддається у будинок. У режимі охолодження з будинку забирається тепла енергія і віддається у довкілля.

3.4 Розділення системи і захист від замерзання

У разі розділення системи у внутрішній модуль вбудовують проміжний теплообмінник. Цей теплообмінник ділить опалювальний контур на первинний опалювальний контур (до зовнішнього модуля) і вторинний опалювальний контур (у приміщенні).

Коли первинний опалювальний контур заповнений сумішшю води і антифризу (розсоллом), то зовнішній модуль захищений від замерзання, навіть якщо його відключити від електроживлення або в разі аварії системи електропостачання.

3.5 Конструкція виробу



- | | |
|-------------------------|--------------------------|
| 1 Решітка входу повітря | 3 Решітка виходу повітря |
| 2 Паспортна табличка | |




3.6 Паспортна табличка і серійний номер

Паспортна табличка знаходиться на правій зовнішній стороні виробу.

На паспортній табличці знаходиться номенклатура і серійний номер.

3.7 Попереджувальні наклейки

На багатьох місцях виробу нанесені попереджувальні наклейки, що стосуються безпеки. Попереджувальні наклейки містять правила поводження з хладагентом R290. Попереджувальні наклейки забороняється видаляти.

Символ	Значення
	Попередження про наявність пожежонебезпечних речовин, тут йдеться про хладагент R290.
	Забороняється влаштовувати відкрите полум'я, а також палити і допускати дію прямого сонячного світла.
	Вказівки щодо технічного обслуговування, ознайомтеся з технічним посібником.

4 Зона захисту

4.1 Зона захисту

Виріб містить хладагент R290. Зверніть увагу, що цей хладагент має більшу щільність, ніж щільність повітря. У разі витіку хладагент, що виходить, може накопичуватися на поверхні підлоги.

Хладагент не можна збирати способом, який викликає появу небезпечної, вибухонебезпечної, задушливої або токсичної атмосфери. Хладагент не повинен потрапляти через отвори будівлі у її внутрішні приміщення. Хладагент не повинен накопичуватися в заглибленнях.

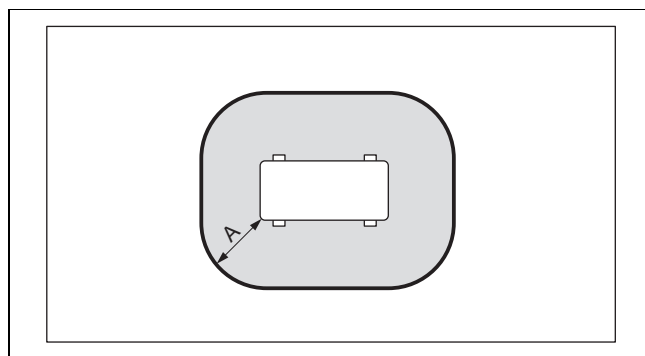
Навколо виробу визначена зона захисту. У зоні захисту не повинні знаходитися вікна, двері, світлові шахти, входи до підвалу, люки для спуску, вікна плоских дахів або вентиляційні отвори.

У зоні захисту не повинні знаходитися джерела запалювання такі, як розетки, вимикачі світла, лампи або електричні перемикачі або інші постійні джерела запалювання.

Зона захисту не повинна поширюватися на сусідські ділянки або ділянки для громадського транспорту.

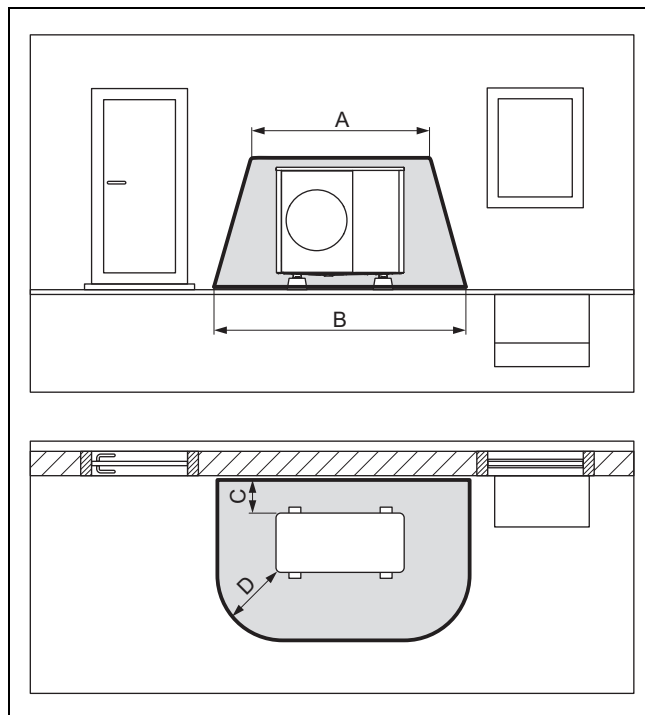
У зоні захисту не можна виконувати реконструкції, що порушують вищезазвані правила для зони захисту.

4.1.1 Зона захисту у разі розміщення на поверхні землі на ділянці землі



A 1000 мм

4.1.2 Зона захисту у разі розміщення на поверхні землі, перед стіною будинку



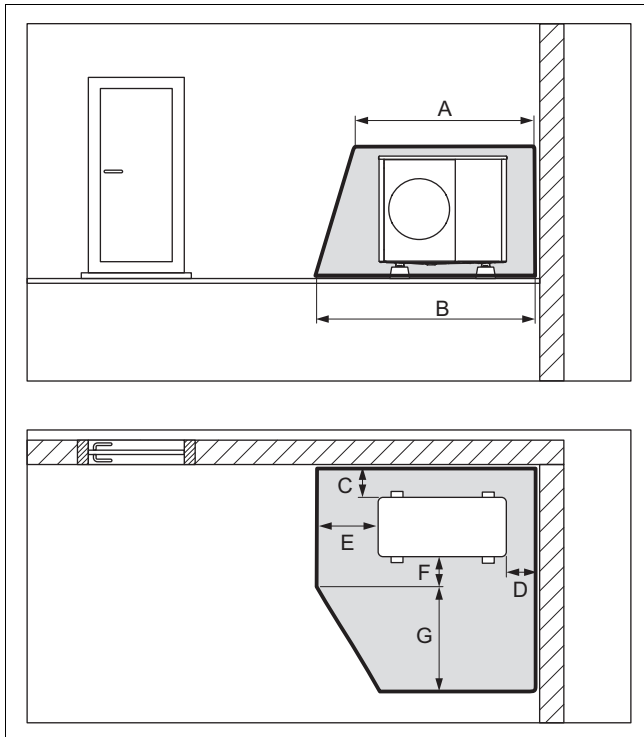
A 2100 мм

B 3100 мм

C 200 мм / 250 мм

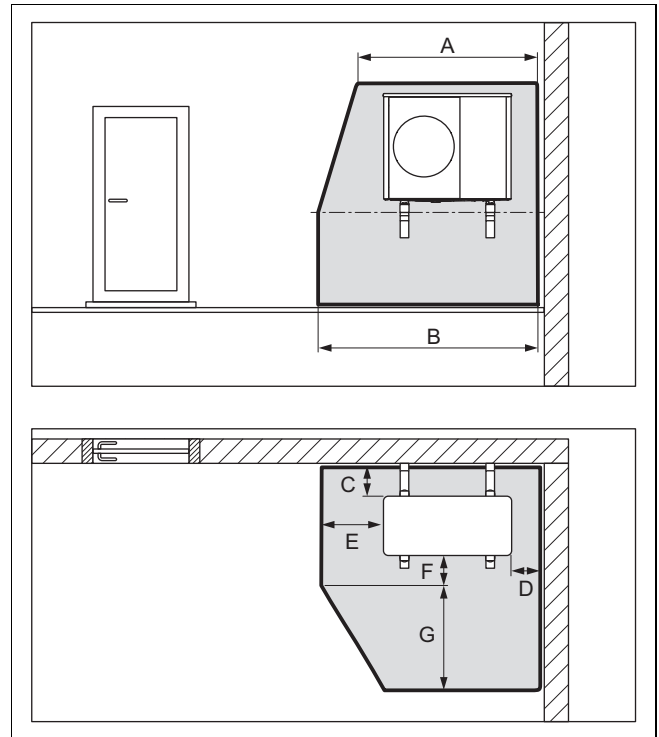
D 1000 мм

4.1.3 Зона захисту у разі розміщення на поверхні землі на куті будинку



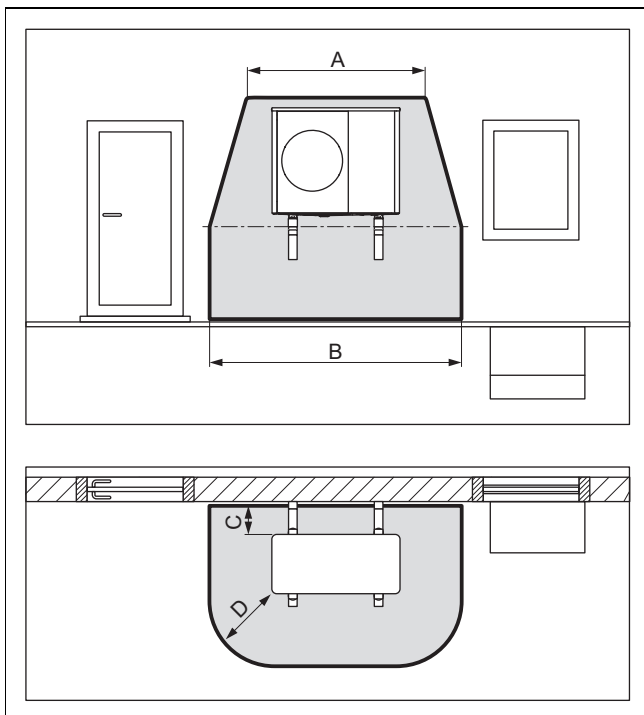
A	2100 мм	E	1000 мм
B	2600 мм	F	500 мм
C	200 мм / 250 мм	G	1800 мм
D	500 мм		

4.1.5 Зона захисту у разі розміщення на стіні на куті будинку



A	2100 мм	E	1000 мм
B	2600 мм	F	500 мм
C	200 мм / 250 мм	G	1800 мм
D	500 мм		

4.1.4 Зона захисту у разі розміщення на стіні перед стіною будинку

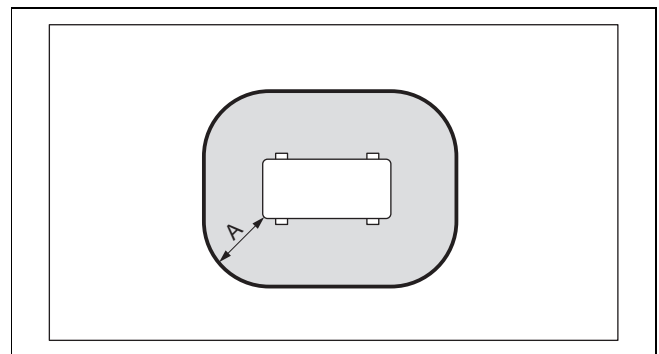


A	2100 мм	C	200 мм / 250 мм
B	3100 мм	D	1000 мм

Зона захисту під виробом сягає підлоги.

Зона захисту під виробом сягає підлоги.

4.1.6 Зона захисту при монтажі на плоскому даху



A	1000 мм
---	---------

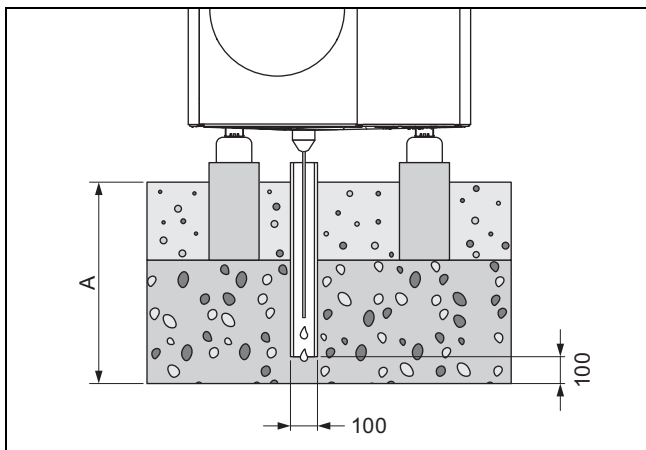
4.2 Конструкція стоку конденсату

Конденсат, що утворюється, може відводитися в каналізацію, дренажний колодязь або прийом насоса за допомогою водостічної труби, водостоку, балконного зливу і зливу з даху. Відкриті водостоки або зливостоків в межах захисної зони не становлять небезпеки.

При будь-якому типі встановлення необхідно забезпечити незамерзаюче відведення конденсату.

4.2.1 Конструкція стоку конденсату при встановленні на підлозі

У разі встановлення на поверхні землі конденсат повинен через водостічну трубу відводитися в ложе з гальки, яке знаходиться в зоні, захищеній від морозу.



Розмір А становить ≥ 900 мм для регіону з промерзанням ґрунту і ≥ 600 мм – для регіону без промерзання ґрунту.

Водостічна труба повинна відводитися в достатньо велике ложе з гальки, щоб конденсат міг безперешкодно просочуватися.

Щоб запобігти замерзання конденсату, слід через стічну трубу конденсату у водостічну трубу провести нагрівальний дріт.

4.2.2 Конструкція стоку конденсату при настінному монтажі

При настінному монтажі конденсат можна відводити у ложе з гравію, яке знаходиться під виробом.

В якості альтернативи відведення конденсату може бути під'єднано до водостічної труби через стічну трубу конденсату. У цьому разі, відповідно до місцевих умов, необхідно встановити електричний супровідний обігрів, щоб стічна труба конденсату не замерзала.

4.2.3 Конструкція стоку конденсату при монтажі на плоскому даху

При монтажі на плоскому даху відведення конденсату може бути під'єднано до водостічної труби або зливу з даху через стічну трубу конденсату. У цьому разі, відповідно до місцевих умов, необхідно встановити електричний супровідний обігрів, щоб стічна труба конденсату не замерзала.

5 Експлуатація

5.1 Увімкнення виробу

- ▶ Увімкніть у будівлі всі роз'єднувальні вимикачі, з'єднані з виробом.

5.2 Керування виробом

Керування відбувається регулятором внутрішнього блоку (→ посібник з експлуатації для внутрішнього блоку) та додатковим регулятором системи (→ посібник з експлуатації для регулятора системи).

5.3 Забезпечення захисту від замерзання

1. Якщо немає розділення системи, яке забезпечує захист від замерзання, увімкніть вироб і прослідкуйте, щоб він працював і надалі.
2. Переконайтеся, що у ділянці решітки впуску та випуску повітря не може відкладатися сніг.

5.4 Вимкнення виробу

1. Вимкніть у будівлі всі роз'єднувальні вимикачі, з'єднані з виробом.
2. Врахуйте, що більше не гарантується захист від замерзання, оскільки відсутнє розділення системи, яке забезпечує захист від замерзання.

6 Догляд і технічне обслуговування

6.1 Прибирання навколо виробу

1. Регулярно прибирайте гілки та листя, що збираються навколо виробу.
2. Регулярно прибирайте листя та бруд на вентиляційній решітці під виробом.
3. Регулярно прибирайте сніг з решітки впуску та випуску повітря.
4. Регулярно прибирайте сніг, що збирається навколо виробу.

6.2 Очищення виробу

1. Очистіть обшивку вологою ганчіркою з невеликою кількістю мила, що не містить розчинників.
2. Не використовуйте аерозолі, абразивні засоби, мийні засоби, та засоби для чищення, що містять розчинники або хлор.

6.3 Виконання технічного обслуговування



Небезпека!

Небезпека травмування і матеріальних збитків у результаті пропущеного або неправильного технічного обслуговування чи ремонту!

Пропущені або неналежним чином виконані роботи з технічного обслуговування або ремонту можуть призвести до травм людей або до пошкодження виробу.

- ▶ Ніколи не намагайтесь виконувати роботи з технічного обслуговування та ремонту свого виробу власними силами.

- ▶ Доручіть виконання цих робіт спеціалізованому підприємству. Ми рекомендуємо укласти договір на виконання технічного обслуговування.

7 Усунення несправностей

7.1 Усунення несправностей

- ▶ Якщо ви спостерігаєте смуги пари на виробі, вам не потрібно нічого робити. Цей ефект може виникнути під час процесу розморожування.
- ▶ Якщо виріб більше не працює, перевірте, чи не перервано електроживлення. За потреби увімкніть у будівлі всі роз'єднувальні вимикачі, з'єднані з виробом.
- ▶ Зверніться до спеціаліста, якщо описані заходи не допомогли.

8 Виведення з експлуатації

8.1 Тимчасове виведення виробу з експлуатації

1. Вимкніть у будівлі всі роз'єднувальні вимикачі, з'єднані з виробом.
2. Захищайте опалювальну установку від морозу.

8.2 Остаточне виведення виробу з експлуатації

- ▶ Доручіть спеціалісту остаточно вивести виріб з експлуатації.

9 Вторинна переробка та утилізація

9.1 Вторинна переробка та утилізація

Сфера застосування: Білорусь АБО Чехія АБО Угорщина АБО Польща АБО Румунія АБО Словаччина АБО Україна

Утилізація упаковки

- ▶ Доручіть утилізацію упаковки спеціалісту, який встановив виріб.

Утилізація виробу



■ Якщо виріб позначений таким знаком:

- ▶ У цьому випадку забороняється утилізувати виріб разом із побутовими відходами.
- ▶ Замість цього здайте виріб до пункту прийому старих електричних або електронних приладів.

9.2 Забезпечення утилізації холодоагенту

Виріб заповнений холодоагентом R290.

- ▶ Доручайте утилізацію холодоагенту лише уповноваженим спеціалістам.
- ▶ Дотримуйтесь загальних вказівок з безпеки.

10 Гарантія та сервісна служба

10.1 Гарантія

Інформація щодо гарантії виробника знаходиться в Country specifics.

10.2 Сервісна служба

Контактні дані нашої сервісної служби див. на Country specifics.

Посібник зі встановлення та технічного обслуговування

Зміст

1	Безпека	309	6.5	Прокладання трубопроводів до виробу	326
1.1	Використання за призначенням	309	6.6	Підключення трубопроводів до виробу	327
1.2	Загальні вказівки з безпеки	309	6.7	Завершення монтажу гідравліки	327
1.3	Приписи (директиви, закони, стандарти)	310	6.8	Опція: підключення виробу до плавального басейну	327
2	Вказівки до документації	311	7	Електромонт	327
2.1	Документація	311	7.1	Підготовка електромонтажу	328
2.2	Сфера застосування посібника	311	7.2	Вимоги до якості напруги в електромережі	328
2.3	Докладніша інформація	311	7.3	Вимоги до електричних деталей	328
3	Опис виробу	311	7.4	Вимоги до проводів шини eBUS	328
3.1	Система теплового насоса	311	7.5	Електричний розділювальний пристрій	328
3.2	Опис виробу	311	7.6	Монтаж деталей для функції блокування підприємства з енергопостачання	328
3.3	Тихий режим	311	7.7	Демонтаж обшивки електричних підключень	329
3.4	Принцип роботи теплового насоса	311	7.8	Виймання з оболонки електричного проводу	329
3.5	Конструкція виробу	312	7.9	Забезпечення електроживлення, 1~/230V	329
3.6	Інформація на паспортній табличці	313	7.10	Забезпечення електроживлення, 3~/400V	330
3.7	Символи підключення	314	7.11	Підключення проводу шини eBUS	330
3.8	Попереджувальні наклейки	314	7.12	Підключення термостата максимальної температури	331
3.9	Маркування CE	314	7.13	Підключення приналежностей	331
3.10	Експлуатаційні межі	314	7.14	Монтаж обшивки електричних підключень	331
3.11	Режим відтавання	315	8	Введення в експлуатацію	331
3.12	Захисні пристосування	315	8.1	Перевірка перед вмиканням	331
4	Зона захисту	315	8.2	Увімкнення виробу	331
4.1	Зона захисту	315	8.3	Перевірка та підготовка води системи опалення, води для наповнення та води для доливання	331
4.2	Конструкція стоку конденсату	317	8.4	Наповнення опалювального контуру й видалення повітря з нього	333
5	Монтаж	318	8.5	Доступний залишковий робочий тиск	333
5.1	Перевірка комплекту поставки	318	9	Передача користувачу	333
5.2	Транспортування виробу	318	9.1	Інструктаж для користувача	333
5.3	Габарити	318	10	Усунення несправностей	333
5.4	Дотримання мінімальних відстаней	319	10.1	Повідомлення про помилки	333
5.5	Умови для виду монтажу	320	10.2	Інші несправності	333
5.6	Вибір місця встановлення	320	11	Огляд та технічне обслуговування	334
5.7	Допустима різниця висот між зовнішнім блоком і запобіжним контуром в опалювальному контурі	321	11.1	Підготовка огляду та технічного обслуговування	334
5.8	Підготовка монтажу та встановлення	322	11.2	Дотримання плану роботи та інтервалів	334
5.9	Планування фундаменту	322	11.3	Придбання запасних частин	334
5.10	Виготовлення фундаменту	322	11.4	Виконання робіт з технічного обслуговування	334
5.11	Техніка безпеки	323	11.5	Завершення огляду та технічного обслуговування	336
5.12	Установлення виробу	323	12	Ремонт і технічне обслуговування	336
5.13	Підключення стічної труби конденсату	323	12.1	Підготовка ремонтних і сервісних робіт на контурі хладагента	336
5.14	Встановлення захисної стіни	324	12.2	Вилучення хладагента з виробу	336
5.15	Монтаж/демонтаж елементів обшивки	324	12.3	Демонтаж деталі контуру хладагента	337
6	Монтаж гідравліки	326	12.4	Монтаж компонентів контура хладагента	337
6.1	Тип встановлення «Пряме з'єднання» або «Розділення системи»	326	12.5	Наповнення виробу хладагентом	337
6.2	Забезпечення мінімальної кількості циркулюючої води	326	12.6	Завершення ремонтних та сервісних робіт	338
6.3	Вимоги до гідравлічних компонентів	326			
6.4	Приготування монтажу гідравліки	326			

13	Виведення з експлуатації	338
13.1	Тимчасове виведення виробу з експлуатації	338
13.2	Остаточне виведення виробу з експлуатації	338
14	Вторинна переробка та утилізація	338
14.1	Утилізація упаковки.....	338
14.2	Утилізація хладагента.....	338
15	Сервісна служба	338
15.1	Сервісна служба.....	338
Додаток.....		339
A	Схема роботи.....	339
B	Захисні пристосування.....	340
C	Схема електричних з'єднань	341
C.1	Схема електричних з'єднань, електроживлення, 1~/230V.....	341
C.2	Схема електричних з'єднань, електроживлення, 3~/400V.....	342
C.3	Схема електричних з'єднань, виконавчі пристрої і датчики	343
D	Роботи з огляду та технічного обслуговування	344
E	Технічні характеристики	344
Предметний покажчик		348

1 Безпека

1.1 Використання за призначенням

При неналежному використанні або використанні не за призначенням може виникати небезпека для здоров'я та життя користувача або третіх осіб, а також небезпека завдання шкоди виробу та іншим матеріальним цінностям.

Виріб є зовнішнім модулем теплового насоса повітря і води з конструкцією «Моноблок».

Виріб використовує зовнішнє повітря як джерело тепла і його можна використовувати для опалення житлових приміщень і приготування гарячої води.

Повітря, що виходить з виробу, повинне безперешкодно відходити, його не можна використовувати для інших цілей.

Виріб призначений винятково для зовнішнього встановлення.

Виріб призначений винятково для побутового використання.

До використання за призначенням належить:

- дотримання вимог посібників, що входять до комплекту поставки, з експлуатації, встановлення та технічного обслуговування виробу, а також - інших деталей та вузлів установки
- здійснення встановлення та монтажу згідно з допуском для приладу та системи
- дотримання всіх наведених в посібниках умов огляду та технічного обслуговування.

До використання за призначенням, поміж іншого, належить і виконання встановлення у відповідності до вимог коду IP.

Інше, ніж описане в цьому посібнику використання, або використання, що виходить за межі описаного, вважається використанням не за призначенням. Використанням не за призначенням вважається також будь-яке безпосередньо комерційне та промислове використання.

Увага!

Будь-яке неналежне використання заборонено.

1.2 Загальні вказівки з безпеки

1.2.1 Небезпека у випадку недостатньої кваліфікації спеціаліста

Наступні роботи дозволяється виконувати тільки спеціально навченому кваліфікованому спеціалістові

- Монтаж
 - Демонтаж
 - Встановлення
 - Введення в експлуатацію
 - Огляд та технічне обслуговування
 - Ремонт
 - Виведення з експлуатації
- Дійте з урахуванням сучасного технічного рівня.

1.2.2 Небезпека у разі недостатньої кваліфікації для роботи з хладагентом R290

Лише спеціалістам, які володіють знаннями щодо особливих властивостей і небезпек, пов'язаних з хладагентом R290, дозволяється виконувати будь-які роботи, для яких потрібно відкривати корпус виробу.

Для робіт на контурі хладагента додатково потрібні специфічні фахові знання в галузі холодильної техніки, що відповідають вимогам місцевого законодавства. До обсягу необхідних знань входять специфічні фахові знання поводження з горючими хладагентами, відповідними інструментами і необхідними засобами захисту.

- Дотримуйтеся відповідних місцевих приписів і законів.

1.2.3 Небезпека для життя внаслідок ураження електричним струмом

При доторканні до струмоведучих вузлів виникає небезпека для життя внаслідок ураження електричним струмом.

Перед початком роботи на виробі:

- Знеструмте виріб. Це означає від'єднання від усіх джерел електричного живлення (електричний розділювальний пристрій категорії надмірної напруги III для повного від'єднання, наприклад запобіжника або лінійного захисного автомата).

- ▶ Унеможливіть повторне увімкнення.
- ▶ Почекайте не менше 3 хвилин, поки не розрядяться конденсатори.
- ▶ Переконайтеся у відсутності напруги.

1.2.4 Небезпека для життя через пожежу або вибух у разі негерметичності в контурі хладагенту

Виріб містить займистий хладагент R290. У разі негерметичності хладагент, що вивільнився, може внаслідок змішування з повітрям утворити займисту атмосферу. Існує небезпека пожежі й вибуху.

Для ближньої зони навколо виробу визначено зону захисту. Див. розділ «Зона захисту».

- ▶ У разі робіт з відкритим виробом слід перед початком робіт переконатися за допомогою пристрою пошуку витoku газу, що немає негерметичності.
- ▶ Сам пристрій пошуку витoku газу не може бути джерелом запалювання. Пристрій пошуку витoku газу необхідно відкалібрувати на хладагент R290 і налаштувати на ≤ 25 % нижньої межі вибуху.
- ▶ Будь-які джерела запалювання слід тримати подалі від зони захисту. Зокрема це стосується джерел відкритого полум'я, гарячих поверхонь з температурою вище 370 °C, електричних приладів та інструментів, що можуть містити джерела запалювання, а також статичних розрядів.

1.2.5 Небезпека для життя через можливі пожежу або вибух під час вилучення хладагента

Виріб містить займистий хладагент R290. Хладагент може внаслідок змішування з повітрям утворити займисту атмосферу. Існує небезпека пожежі й вибуху.

- ▶ Виконуйте роботи тільки в тому випадку, якщо ви на фаховому рівні можете працювати з хладагентом R290.
- ▶ Використовуйте засоби особистого захисту і тримайте поблизу вогнегасник.
- ▶ Застосовуйте лише прилади та інструменти, що знаходяться у відмінному стані, які дозволено використовувати з хладагентом R290.
- ▶ Слідкуйте за тим, щоб у контур хладагента, в інструменти та прилади, по

яким протікає хладагент, або в балон з хладагентом не потрапляло повітря.

- ▶ Зверніть увагу, що хладагент R290 в жодному разі не можна скидати в каналізацію.

1.2.6 Небезпека для життя при відсутності захисних пристосувань

На схемах, що містяться в цьому документі, не вказані всі необхідні для належного встановлення захисні пристосування.

- ▶ Встановіть в установку всі необхідні захисні пристосування.
- ▶ Дотримуйтеся діючих внутрішньодержавних та міжнародних законів, стандартів та директив.

1.2.7 Небезпека опіків, ошпарювання та замерзання при роботі з гарячими й холодними деталями

При роботі з деякими деталями, особливо з незаізолюваними трубопроводами постає небезпека опіків та замерзання.

- ▶ Починайте роботу з деталями лише тоді, коли їхня температура дорівнюватиме температурі навколишнього середовища.

1.3 Приписи (директиви, закони, стандарти)

- ▶ Дотримуйтеся вимог внутрішньодержавних приписів, стандартів, директив, розпоряджень та законів.

2 Вказівки до документації

2.1 Документація

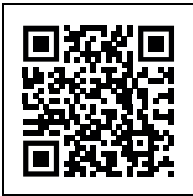
- ▶ Обов'язково дотримуйтесь вимог всіх посібників з експлуатації та встановлення, що додаються до компонентів установки.
- ▶ Передавайте цей посібник та всю спільно діючу документацію наступному користувачу установки.

2.2 Сфера застосування посібника

Дія цього посібника розповсюджується винятково на:

Виріб
VWL 105/6 A 230V
VWL 105/6 A
VWL 125/6 A 230V
VWL 125/6 A

2.3 Докладніша інформація

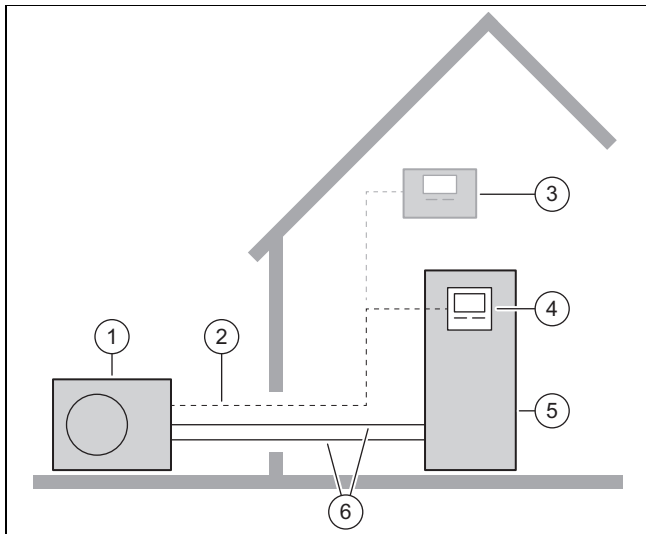


- ▶ Скануйте відображуваний код за допомогою смартфона, щоб отримати докладну інформацію про встановлення.
 - < Ви перейдете до відео про встановлення.

3 Опис виробу

3.1 Система теплового насоса

Конструкція типової системи теплового насоса з моноблочною технологією:



- | | |
|--------------------------------|--|
| 1 зовнішній модуль | 4 Регулятор внутрішнього блока |
| 2 Провід шини eBUS | 5 Внутрішній блок з накопичувачем гарячої води |
| 3 додатковий регулятор системи | 6 Опалювальний контур |

3.2 Опис виробу

Виріб є зовнішнім модулем теплового насоса повітря і води з конструкцією «Моноблок».

3.3 Тихий режим

У виробу є функція тихого режиму.

У тихому режимі виріб працює тихіше, ніж у нормальному режимі експлуатації. Це досягається завдяки обмеженій частоті обертів компресора та відповідно налаштованій частоті обертів вентилятора.

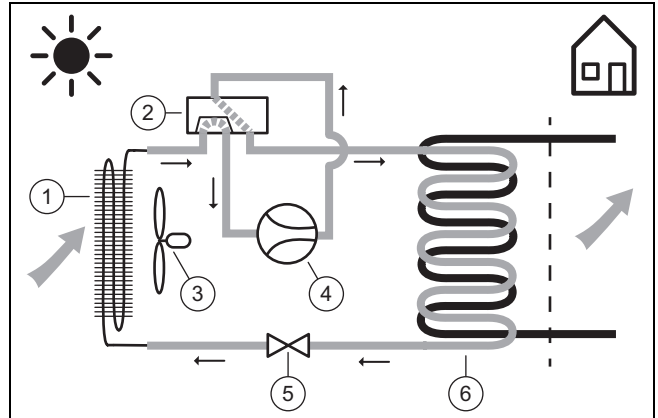
Активація та керування відбувається регулятором внутрішнього блоку та додатковим регулятором системи.

3.4 Принцип роботи теплового насоса

У теплового насоса є закритий контур хладагенту, у якому циркулює хладагент.

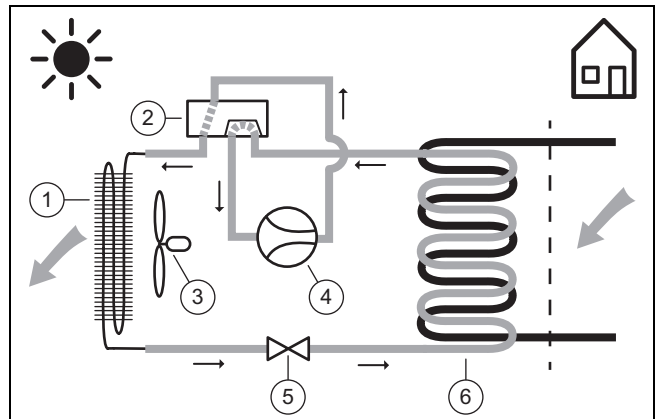
Шляхом циклічного випаровування, стиснення, зріджування та розширення у режимі опалення тепла енергія забирається з довкілля і віддається у будинок. У режимі охолодження з будинку забирається тепла енергія і віддається у довкілля.

3.4.1 Принцип роботи у режимі опалення



- | | |
|----------------------------------|-------------------------|
| 1 Випарник | 4 Компресор |
| 2 4-ходовий перемикальний клапан | 5 Розширювальний клапан |
| 3 Вентилятор | 6 Конденсатор |

3.4.2 Принцип роботи у режимі охолодження

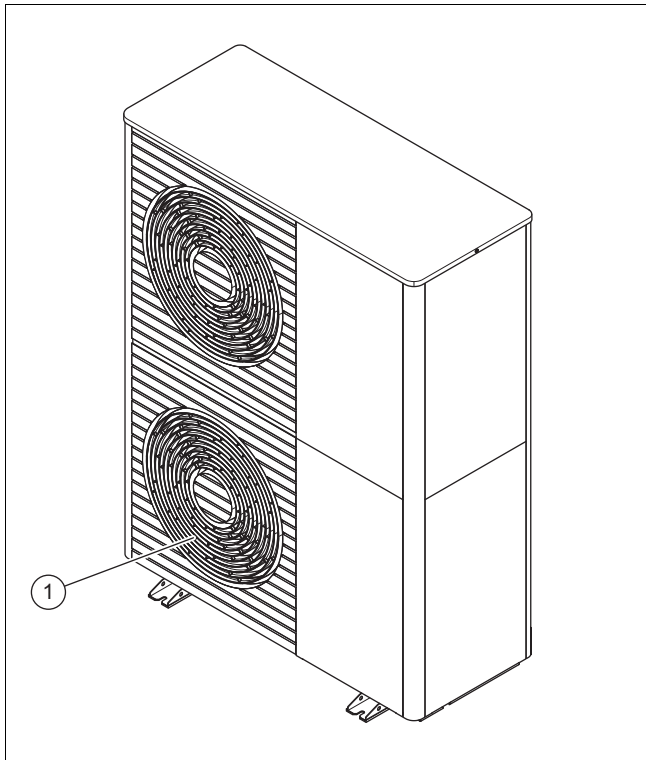


- | | |
|----------------------------------|--------------|
| 1 Конденсатор | 3 Вентилятор |
| 2 4-ходовий перемикальний клапан | |

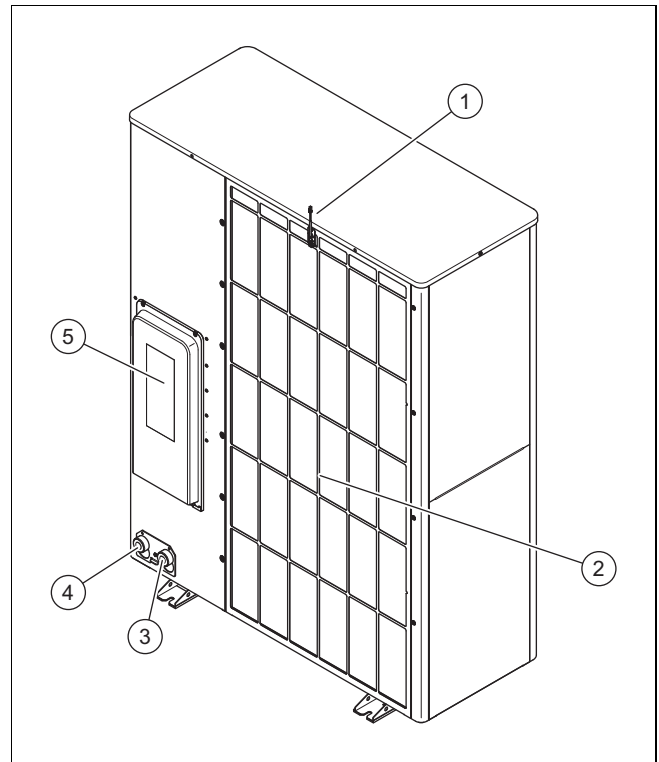
- 4 Компресор
- 5 Розширювальний клапан
- 6 Випарник

3.5 Конструкція виробу

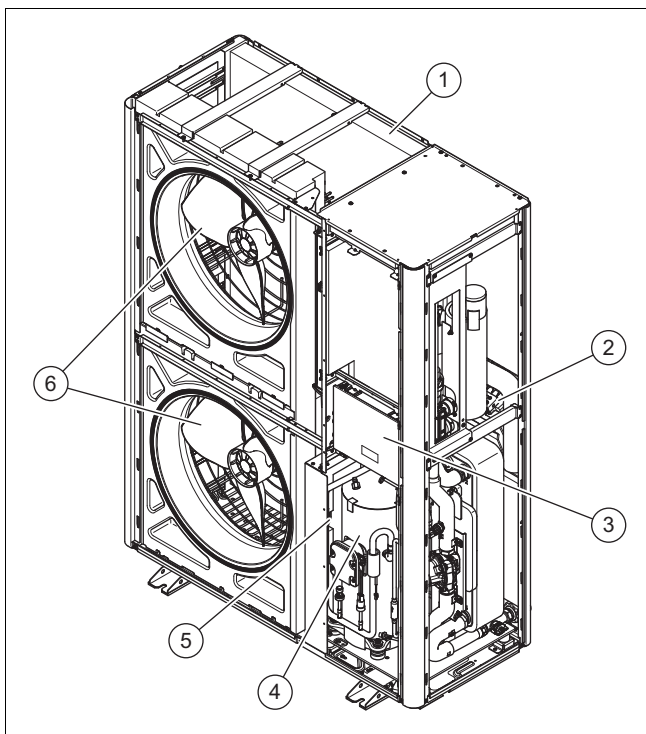
3.5.1 Прилад



- 1 Решітка виходу повітря

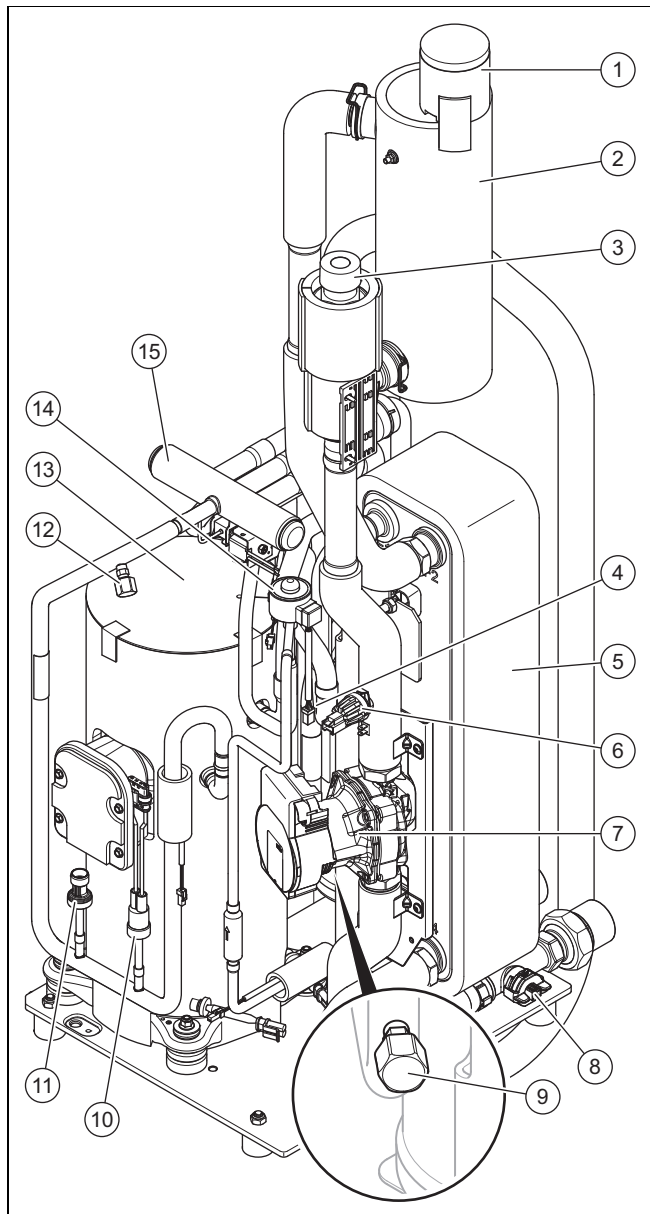


- 1 Датчик температури на вході повітря
- 2 Решітка входу повітря
- 3 Підключення для лінії подачі системи опалення, G 1 1/4"
- 4 Підключення для зворотної лінії системи опалення, G 1 1/4"
- 5 Обшивка електричних підключень



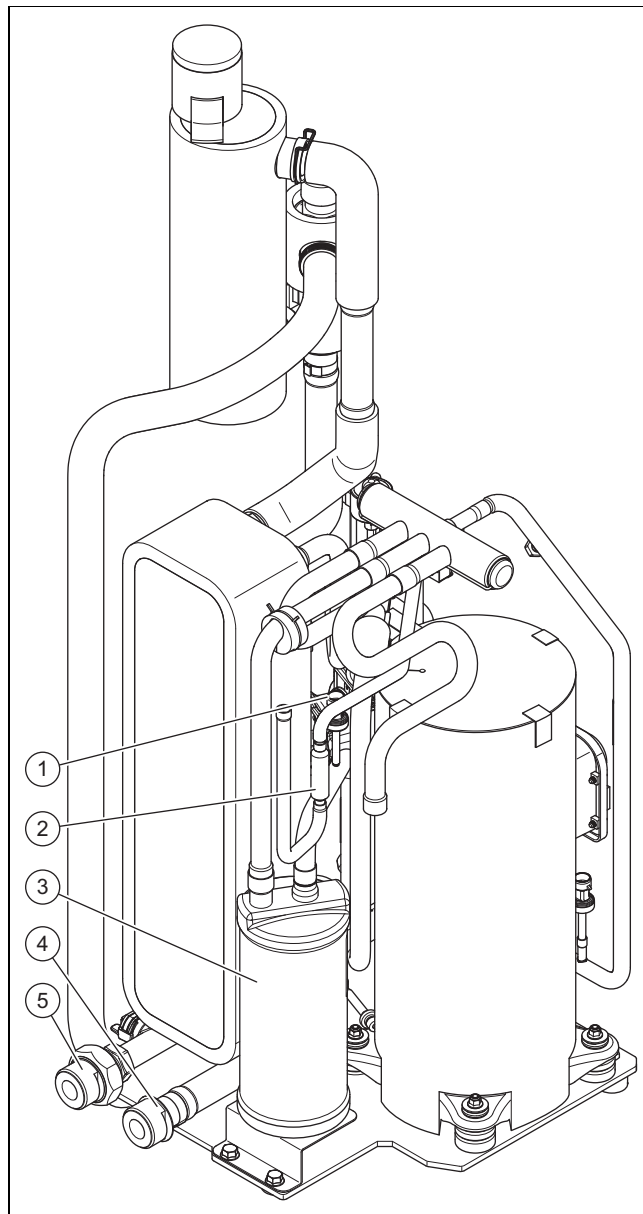
- 1 Випарник
- 2 Плата INSTALLER BOARD
- 3 Плата HMU
- 4 Вузол компресора
- 5 Деталь INVERTER
- 6 Вентилятор

3.5.2 Вузол компресора, вид спереду



- | | |
|---|--|
| 1 Швидкодіючий пристрій видалення повітря | 9 Підключення для техобслуговування в області низького тиску |
| 2 Сепаратор | 10 Реле тиску в області високого тиску |
| 3 Запобіжний клапан | 11 Датчик тиску в області високого тиску |
| 4 Фільтр | 12 Підключення для техобслуговування в зоні високого тиску |
| 5 Конденсатор | 13 Компресор |
| 6 Датчик тиску в опалювальному контурі | 14 Електронний розширювальний клапан |
| 7 Опалювальний насос | 15 4-ходовий перемикальний клапан |
| 8 Датчик об'ємної витрати | |

3.5.3 Вузол компресора, вид ззаду


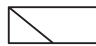


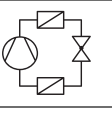


- | | |
|---|---|
| 1 Датчик тиску в області низького тиску | 4 Підключення до лінії подачі системи опалення |
| 2 Фільтр | 5 Підключення до зворотної лінії системи опалення |
| 3 Ресивер хладагента | |

3.6 Інформація на паспортній табличці



Паспортна табличка знаходиться на правій зовнішній стороні виробу.

Друга паспортна табличка знаходиться всередині виробу. Табличку можна побачити, коли кришка обшивки демонтована.

Дані	Значення
Серійний номер	однозначний ідентифікаційний номер приладу
VWL ...	Номенклатура
IP	Клас захисту
	Компресор
	Управління




Дані	Значення
P макс.	Виміряна потужність, максимум
I макс.	Вимірний струм, максимум
I	Пусковий струм
МПа (бар)	Допустимий робочий тиск
	Контур хладагента
R290	Тип хладагента
GWP	Global Warming Potential
кг	Об'єм заповнення
t CO ₂	Еквівалент CO ₂
Ax/Wxx	Температура повітря на вході x °C та температура лінії подачі опалення xx °C
COP / 	Показник потужності / режим опалення
EER / 	Енергетичний коефіцієнт корисної дії / режим охолодження

3.7 Символи підключення

Символ	Підключення
	Лінія подачі системи опалення від зовнішнього модуля до внутрішнього блока
	Зворотна лінія системи опалення, від внутрішнього блока до зовнішнього модуля

3.8 Попереджувальні наклейки

На багатьох місцях виробу нанесені попереджувальні наклейки, що стосуються безпеки. Попереджувальні наклейки містять правила поводження з хладагентом R290. Попереджувальні наклейки забороняється видаляти.

Символ	Значення
	Попередження про наявність пожежонебезпечних речовин, тут йдеться про хладагент R290.
	Забороняється влаштовувати відкрите полум'я, а також палити і допускати дію прямого сонячного світла.
	Вказівки щодо технічного обслуговування, ознайомтеся з технічним посібником.

3.9 Маркування CE



Маркування CE документально підтверджує відповідність виробів згідно з Декларацією про відповідність основним вимогам діючих директив.

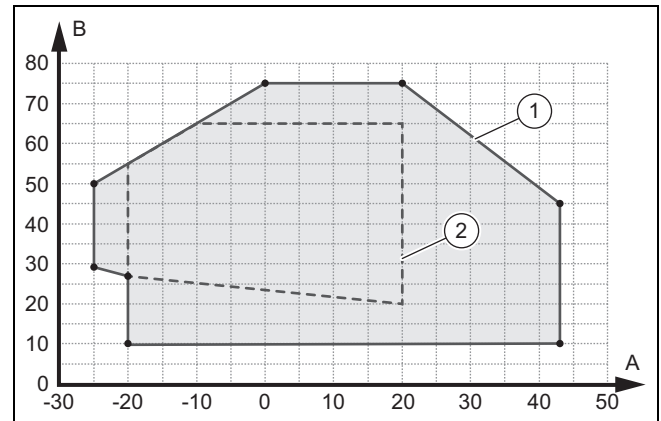
Декларацію про відповідність можна проглянути у виробника.

3.10 Експлуатаційні межі

Виріб працює між мінімальною та максимальною зовнішньою температурою. Ці зовнішні температури визначають експлуатаційні межі для режиму опалення, режиму приготування гарячої води та режиму охолодження. Робота виробу за експлуатаційними межами призводить до його вимкнення.

3.10.1 Експлуатаційні межі, режим опалення

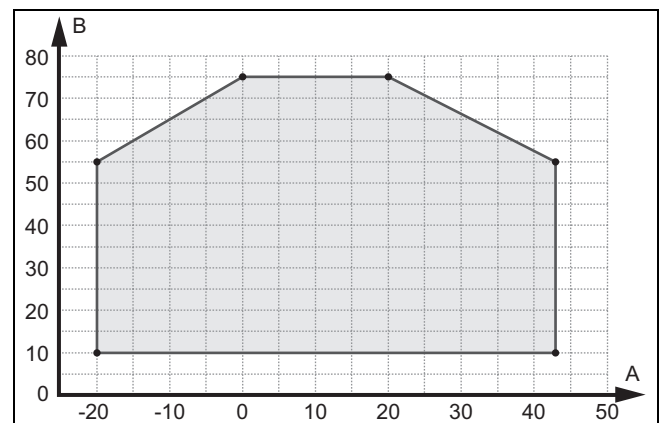
У режимі опалення виріб працює за зовнішніх температур від -25 °C до 43 °C.



A	Зовнішня температура	1	Експлуатаційні межі, режим опалення
B	Температура води системи опалення	2	Сфера застосування згідно з EN 14511

3.10.2 Експлуатаційні межі, приготування гарячої води

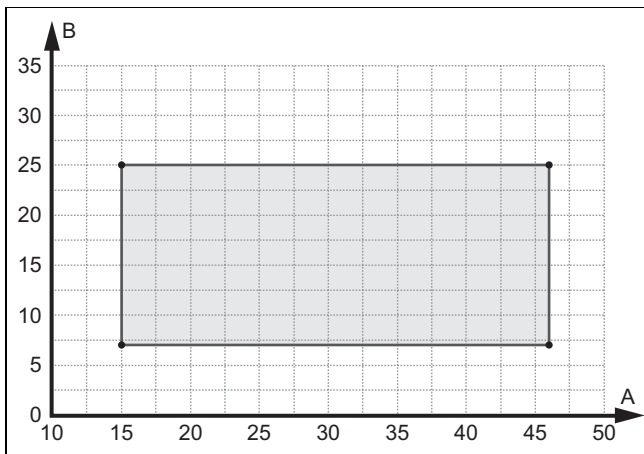
У режимі приготування гарячої води виріб працює за зовнішніх температур від -20 °C до 43 °C.



A	Зовнішня температура	B	Температура води системи опалення
---	----------------------	---	-----------------------------------

3.10.3 Експлуатаційні межі, режим охолодження

У режимі охолодження виріб працює за зовнішніх температур від 15 °C до 46 °C.



A Зовнішня температура B Температура води системи опалення

3.11 Режим відтавання

При зовнішній температурі нижче 5 °С конденсат може замерзати на пластинах випарника та утворювати іній. Іній розпізнається автоматично та автоматично відтає з певними інтервалами.

Відтавання відбувається за допомогою повертання контуру охолодження під час роботи теплового насоса. Забір необхідної для цього теплової енергії здійснюється з опалювальної установки.

Правильний режим відтавання можливий лише тоді, коли в опалювальній установці доступна мінімальна кількість води системи опалення:

Активовані додаткові нагрівачі	Деактивовані додаткові нагрівачі
45 літрів	150 літрів

3.12 Захисні пристосування

Виріб оснащений технічними захисними пристосуваннями. Див. графік захисних пристосувань у додатку.

Якщо тиск в контурі холодоагенту перевищує максимальний тиск 3,15 МПа (31,5 бар), реле високого тиску тимчасово вимикає виріб. Після часу очікування відбувається нова спроба запуску. Після третьої невдалої спроби запуску поспіль виводиться повідомлення про помилку на панелі управління внутрішнього блоку.

Якщо виріб вимкнений, то при температурі на виході компресора 7 °С вмикається обігрів піддону картера для запобігання пошкодженням при повторному увімкненні.

Якщо виміряна температура на випуску компресора вище дозволеної температури, компресор вимикається. Допустима температура залежить від температури випаровування та температури конденсації.

Тиск в опалювальному контурі контролюється датчиком тиску. Якщо тиск стає нижчим від 0,5 бар, відбувається аварійне відключення. Якщо тиск зростає до значення більше 0,7 бар, здійснюється скидання несправності.

Тиск в опалювальному контурі забезпечується запобіжним клапаном. Розвантаження відбувається при 2,5 бар.

Виріб оснащений швидкодіючим пристроєм видалення повітря. Його не слід блокувати.

Кількість циркуляційної води опалювального контуру контролюється датчиком об'ємної витрати. Якщо при запиті тепла, коли працює циркуляційний насос не розпізнає-

ться витрата, тоді компресор не вводиться у експлуатацію.

Якщо температура води в системі опалення падає нижче 4 °С, відбувається автоматичне активування функції захисту від замерзання виробу, для чого запускається опалювальний насос.

4 Зона захисту

4.1 Зона захисту

Виріб містить хладагент R290. Зверніть увагу, що цей хладагент має більшу щільність, ніж щільність повітря. У разі витіку хладагент, що виходить, може накопичуватися на поверхні підлоги.

Хладагент не можна збирати способом, який викликає появу небезпечної, вибухонебезпечної, задушливої або токсичної атмосфери. Хладагент не повинен потрапляти через отвори будівлі у її внутрішні приміщення. Хладагент не повинен накопичуватися в заглибленнях.

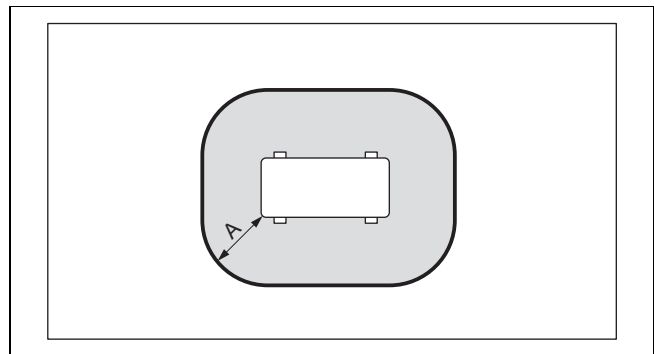
Навколо виробу визначена зона захисту. У зоні захисту не повинні знаходитися вікна, двері, світлові шахти, входи до підвалу, люки для спуску, вікна плоских дахів або вентиляційні отвори.

У зоні захисту не повинні знаходитися джерела запалювання такі, як розетки, вимикачі світла, лампи або електричні перемикачі або інші постійні джерела запалювання.

Зона захисту не повинна поширюватися на сусідські ділянки або ділянки для громадського транспорту.

У зоні захисту не можна виконувати реконструкції, що порушують вищезазначені правила для зони захисту.

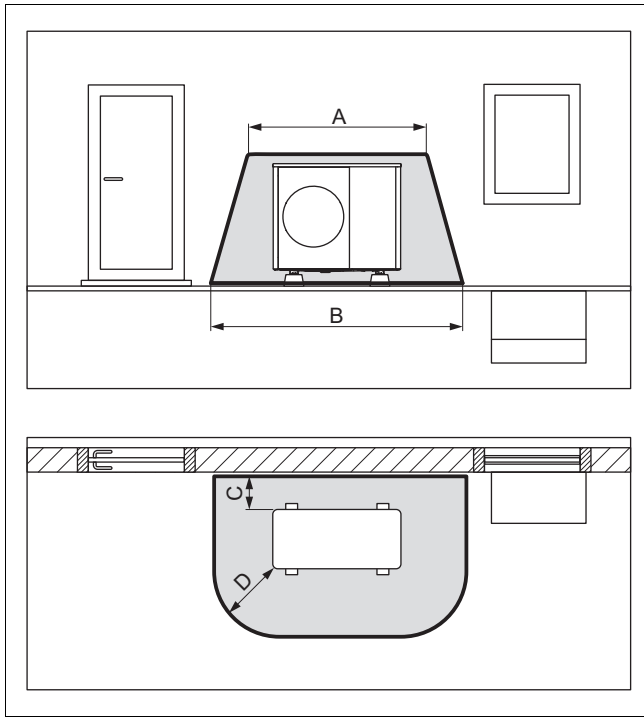
4.1.1 Зона захисту у разі розміщення на поверхні землі на ділянці землі



A 1000 мм

Розмір A — відстань по периметру виробу.

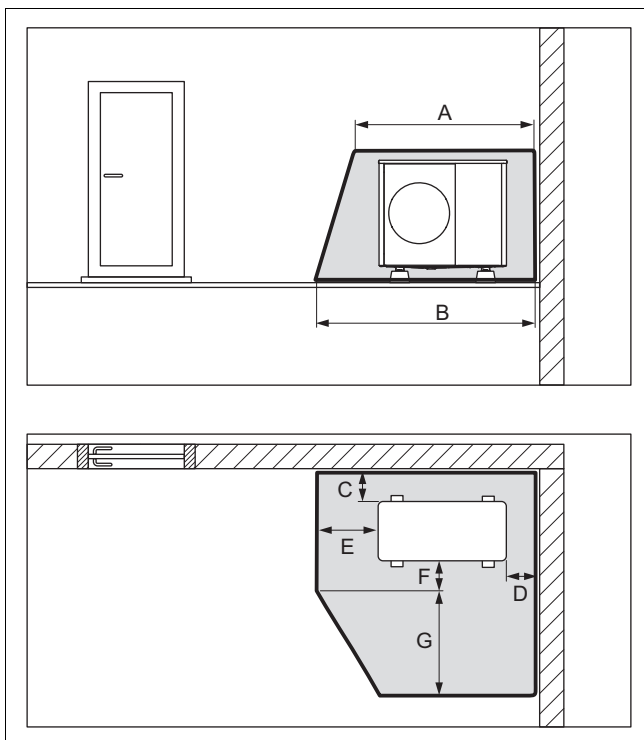
4.1.2 Зона захисту у разі розміщення на поверхні землі, перед стіною будинку



A	2100 мм	C	200 мм / 250 мм
B	3100 мм	D	1000 мм

Розмір С — мінімальна відстань до стіни, якої треба дотримуватися (→ Розділ 5.4).

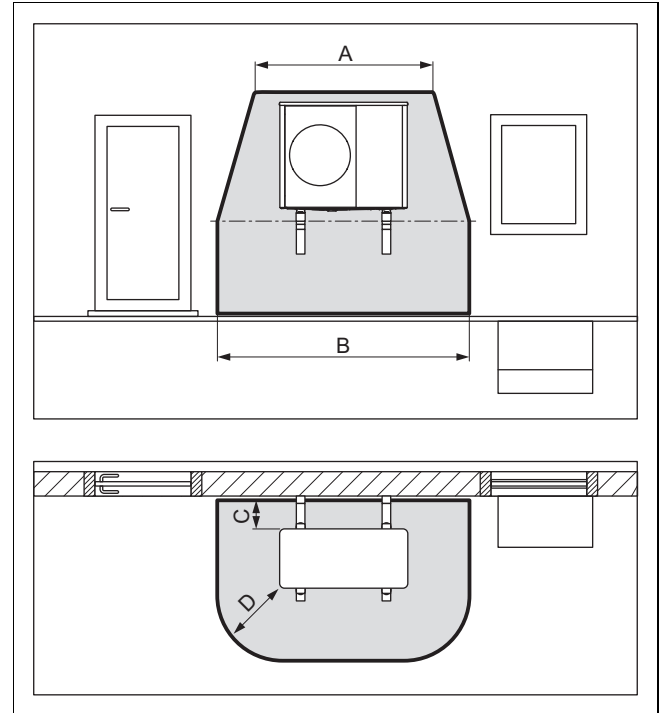
4.1.3 Зона захисту у разі розміщення на поверхні землі на куті будинку



A	2100 мм	E	1000 мм
B	2600 мм	F	500 мм
C	200 мм / 250 мм	G	1800 мм
D	500 мм		

Показано правий кут будівлі. Розміри С і D — мінімальні відстані до стіни, яких треба дотримуватися (→ Розділ 5.4). У разі лівого кута будівлі змінюється розмір D.

4.1.4 Зона захисту у разі розміщення на стіні перед стіною будинку

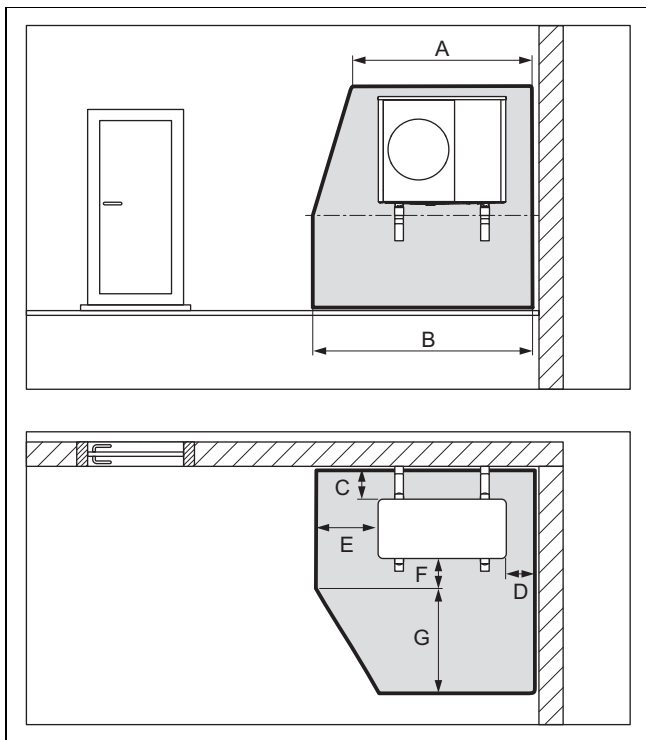


A	2100 мм	C	200 мм / 250 мм
B	3100 мм	D	1000 мм

Зона захисту під виробом сягає підлоги.

Розмір С — мінімальна відстань до стіни, якої треба дотримуватися (→ Розділ 5.4).

4.1.5 Зона захисту у разі розміщення на стіні на куті будинку

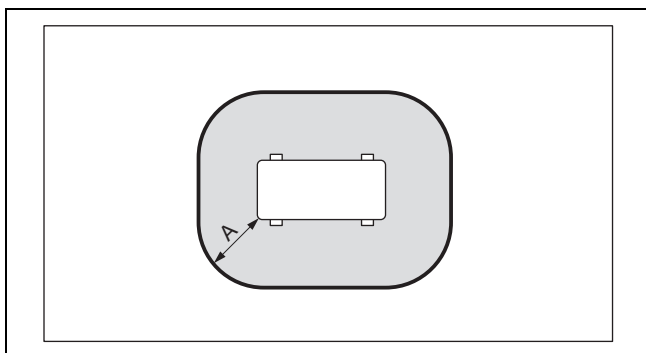


A	2100 мм	E	1000 мм
B	2600 мм	F	500 мм
C	200 мм / 250 мм	G	1800 мм
D	500 мм		

Зона захисту під виробом сягає підлоги.

Показано правий кут будівлі. Розмір С — мінімальна відстань до стіни, якої треба дотримуватися (→ Розділ 5.4). У разі лівого кута будівлі змінюється розмір D.

4.1.6 Зона захисту при монтажі на плоскому даху



A 1000 мм

Розмір А — відстань по периметру виробу.

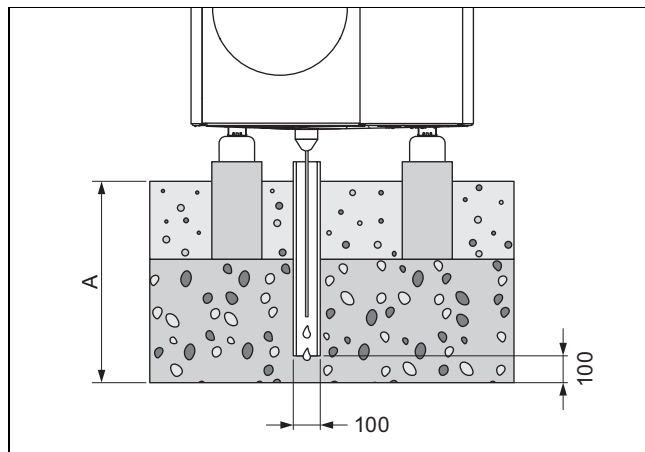
4.2 Конструкція стоку конденсату

Конденсат, що утворюється, може відводитися в каналізацію, дренажний колодезь або приямок насоса за допомогою водостічної труби, водостоку, балконного зливу і зливу з даху. Відкриті водостоки або зливостоки в межах захисної зони не становлять небезпеки.

При будь-якому типі встановлення необхідно забезпечити незамерзаюче відведення конденсату.

4.2.1 Конструкція стоку конденсату при встановленні на підлозі

У разі встановлення на поверхні землі конденсат повинен через водостічну трубу відводитися в ложе з гальки, яке знаходиться в зоні, захищеній від морозу.



Розмір А становить ≥ 900 мм для регіону з промерзанням ґрунту і ≥ 600 мм – для регіону без промерзання ґрунту.

Водостічна труба повинна відводитися в достатньо велике ложе з гальки, щоб конденсат міг безперешкодно просочуватися.

Щоб запобігти замерзанню конденсату, слід через стічну трубу конденсату у водостічну трубу провести нагрівальний дріт.

4.2.2 Конструкція стоку конденсату при настінному монтажі

При настінному монтажі конденсат можна відводити у ложе з гравію, яке знаходиться під виробом.

В якості альтернативи відведення конденсату може бути під'єднано до водостічної труби через стічну трубу конденсату. У цьому разі, відповідно до місцевих умов, необхідно встановити електричний супровідний обігрів, щоб стічна труба конденсату не замерзала.

4.2.3 Конструкція стоку конденсату при монтажі на плоскому даху

При монтажі на плоскому даху відведення конденсату може бути під'єднано до водостічної труби або зливу з даху через стічну трубу конденсату. У цьому разі, відповідно до місцевих умов, необхідно встановити електричний супровідний обігрів, щоб стічна труба конденсату не замерзала.

5 Монтаж

5.1 Перевірка комплекту поставки

- ▶ Перевірте вміст одиниці упаковки.

Кількість	Позначення
1	Виріб
1	Стічна труба конденсату
1	Пакунок з дрібними деталями
1	Додатковий пакет з документацією

5.2 Транспортування виробу



Попередження!

Небезпека травм, через піднімання великої ваги!

Піднімання надто великої ваги може призвести до травм, наприклад, хребетного стовпа.

- ▶ Враховуйте вагу виробу.
- ▶ Залучіть до підйому виробу 6 осіб.



Обережно!

Вірогідність матеріальних збитків через неналежне транспортування!

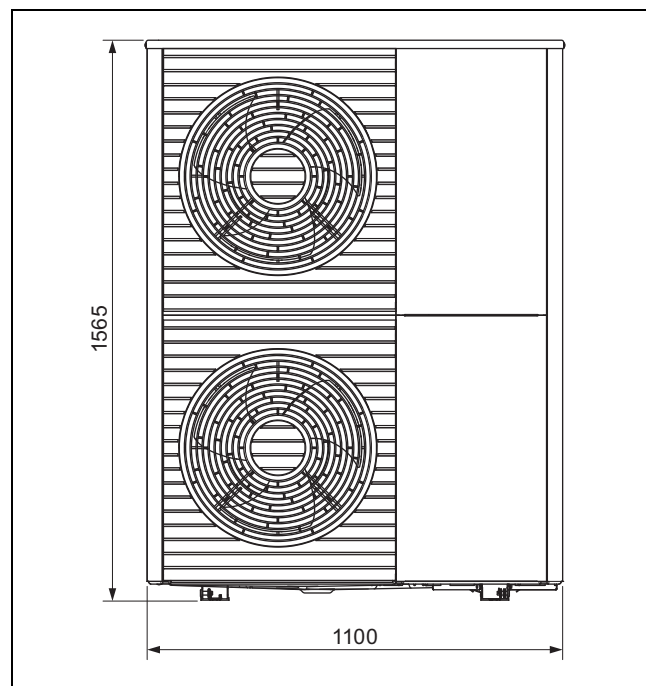
Виріб ні в якому разі не можна нахилити більш ніж на 45°. Інакше це може в подальшому призвести до несправностей та порушень роботи контуру хладагента.

- ▶ Під час транспортування не нахиляйте виріб під кутом понад 45°.

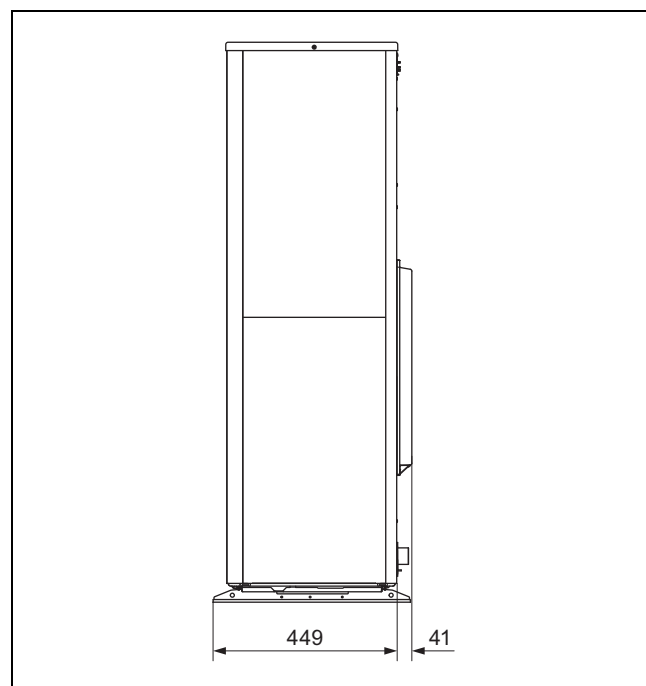
1. Під час транспортування враховуйте розподіл ваги. Виріб з правого боку помітно важчий, ніж з лівого.
2. Роз'єднайте різьбове з'єднання між виробом і піддоном.
3. Використовуйте ремені для транспортування або відповідний візок для перевезення.
4. Захищайте елементи обшивки від ушкодження.
5. Після транспортування зніміть транспортувальні ремені.

5.3 Габарити

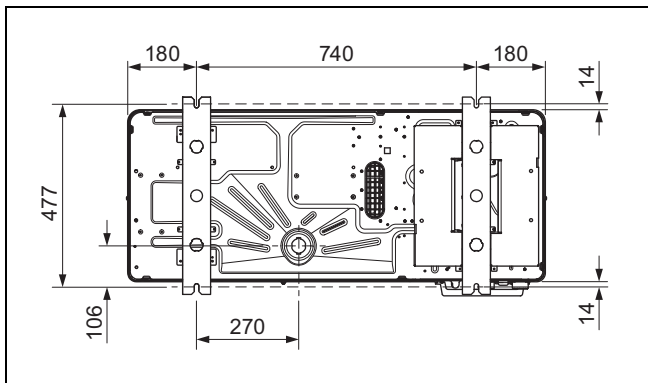
5.3.1 Вид спереду



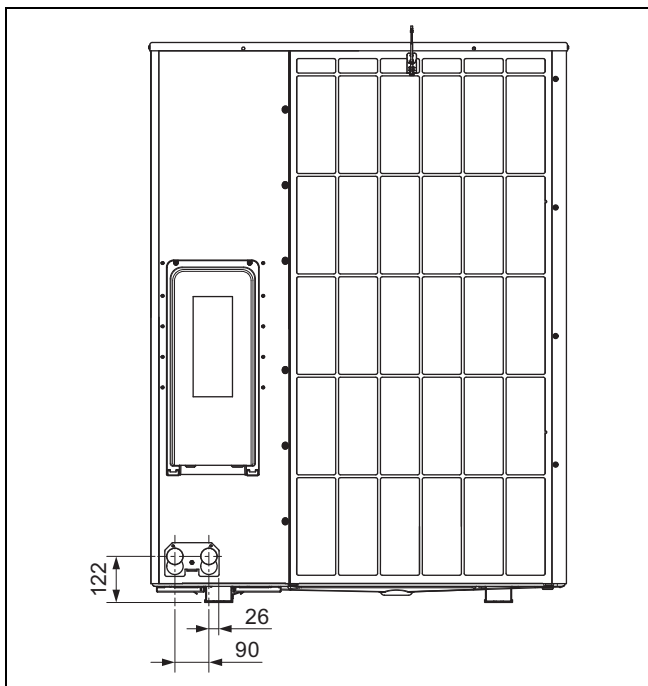
5.3.2 Вигляд збоку, справа



5.3.3 Вигляд знизу



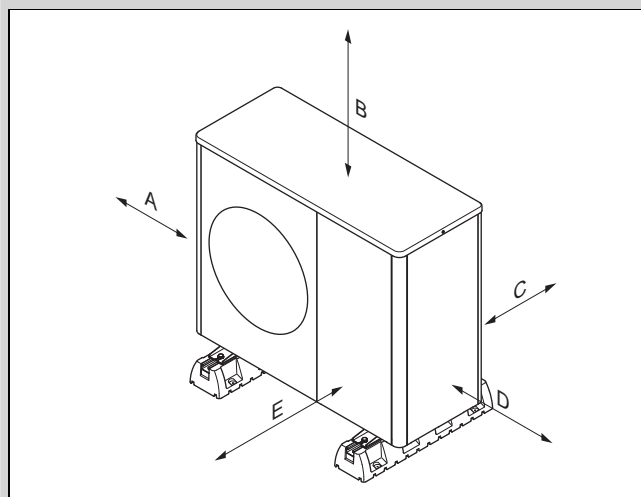
5.3.4 Вигляд ззаду



5.4 Дотримання мінімальних відстаней

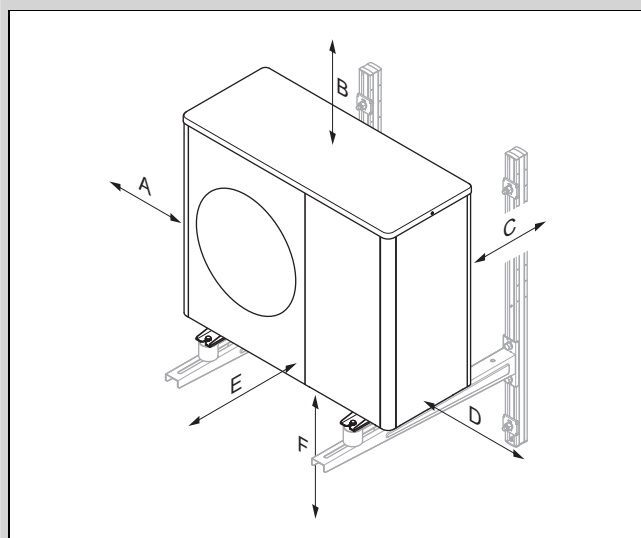
- Для забезпечення безперешкодного потоку повітря та полегшення виконання робіт з технічного обслуговування дотримуйтесь наведених мінімальних відстаней.
- Переконайтесь у наявності достатнього місця для встановлення гідравлічних труб.

Сфера застосування: Встановлення на підлозі АБО Монтаж на плоскому даху



Мінімальна відстань	Режим опалення	Режим опалення та режим охолодження
A	100 мм	100 мм
B	1000 мм	1000 мм
C	200 мм	250 мм
D	500 мм	500 мм
E	600 мм	600 мм

Сфера застосування: Настінний монтаж



Мінімальна відстань	Режим опалення	Режим опалення та режим охолодження
A	100 мм	100 мм
B	1000 мм	1000 мм
C	200 мм	250 мм
D	500 мм	500 мм
E	600 мм	600 мм
F	300 мм	300 мм

5.5 Умови для виду монтажу

Виріб призначений для монтажу на підлозі, на стіні і на плоскому даху.

Встановлювати на похилому даху не дозволяється.

Настінний монтаж з настінним кронштейном з приладдя заборонений. Настінний монтаж можливий за допомогою альтернативного настінного кронштейна за умови дотримання вимог щодо статички та тримкості стіни й врахування ваги настінного кронштейна та виробу.

5.6 Вибір місця встановлення



Небезпека!

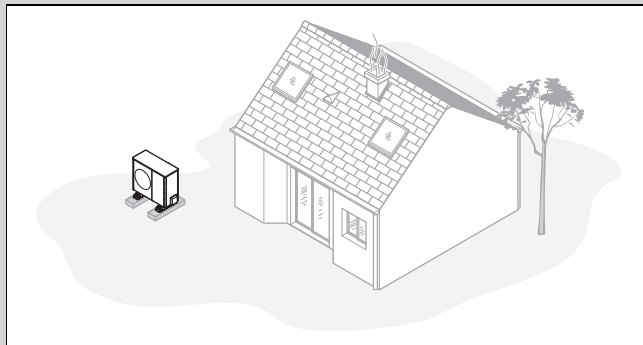
Небезпека травм внаслідок утворення льоду!

Температура повітря на виході повітря нижче зовнішньої температури. Таким чином може утворитися лід.

- ▶ Оберіть місце та вирівнювання, при якому від виходу повітря залишається відстань принаймні 3 м до проходів, потужних поверхонь та водостічних труб.

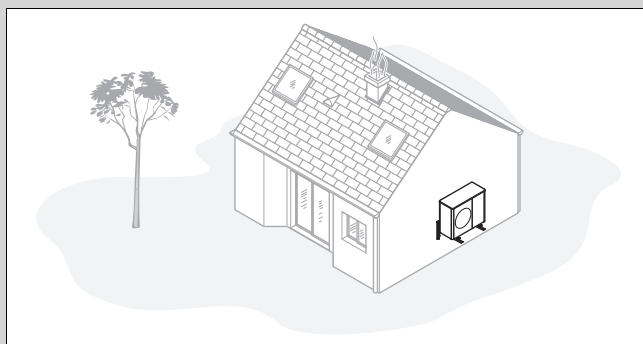
- ▶ Враховуйте, що встановлювати в заглибинах або місцях, де не забезпечується безперешкодне відведення повітря, не дозволяється.
- ▶ Якщо місце встановлення знаходиться безпосередньо біля берегової лінії, подбайте, щоб виріб був додатково захищений захисним пристроєм від бризок води.
- ▶ Дотримуйтеся відстані до займистих речовин або горючих газів.
- ▶ Дотримуйтеся відстані до джерел тепла.
- ▶ Не встановлюйте зовнішній модуль у повітрі, що містить забруднення, пил, або викликає корозію.
- ▶ Дотримуйтеся відстані до вентиляційних отворів або вентиляційних шахт.
- ▶ Дотримуйтеся відстані до дерев та кущів, які скидають листя.
- ▶ Зверніть увагу, що місце встановлення повинно бути розташоване не вище 2000 м над рівнем моря.
- ▶ Оберіть місце встановлення з максимальною відстанню до власної спальні.
- ▶ Враховуйте акустичну емісію. Оберіть місце з максимальною відстанню до вікон сусіднього будинку.
- ▶ Оберіть місце встановлення з легким доступом для виконання робіт з технічного обслуговування та сервісних робіт.
- ▶ Якщо місце встановлення межує з майданчиком для розвертання автомобілів, захистіть виріб трубчастим бампером.

Сфера застосування: Встановлення на підлозі

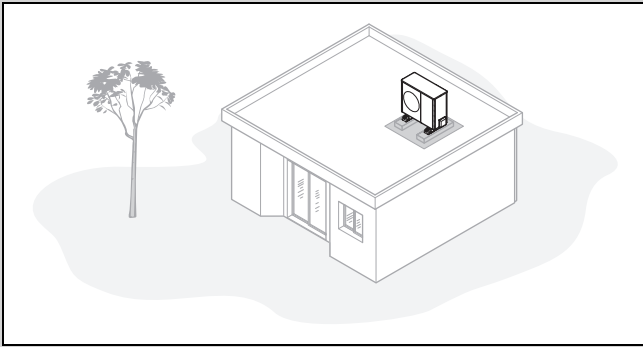


- ▶ Уникайте місця встановлення у кутку приміщення, у ніші, між стінами або між огорожами.
- ▶ Вникайте зворотного всмоктування повітря з випуску повітря.
- ▶ Переконайтеся, що на ґрунті не може збиратися вода.
- ▶ Переконайтеся, що ґрунт може добре вбирати воду.
- ▶ Заплануйте ложе з гальки та щебня для стоку конденсату.
- ▶ Оберіть місце встановлення, у якому взимку не буває великого накопичення снігу.
- ▶ Оберіть місце встановлення, у якому на вхід повітря не впливатиме сильний вітер. Розташуйте прилад по можливості впоперек до головного напрямку вітру.
- ▶ Якщо місце встановлення не захищене від вітру, сплануйте встановлення захисної стіни.
- ▶ Враховуйте акустичну емісію. Уникайте кутів приміщення, ніш або місць між стінами.
- ▶ Оберіть місце встановлення з добрим поглинанням звуку (наприклад, газоном, кущами або палісадом).
- ▶ Сплануйте підземне прокладання гідравлічних та електричних ліній.
- ▶ Сплануйте захисну трубу, що веде від зовнішнього модуля через стіну будівлі.

Сфера застосування: Настінний монтаж



- ▶ Переконайтеся, що стіна відповідає вимогам щодо статички та тримкості. Зважайте на вагу настінного кронштейна і виробу.
- ▶ Уникайте монтажу поблизу вікон.
- ▶ Враховуйте акустичну емісію. Дотримуйтеся відстані до світловідбиваючих стін будівлі.
- ▶ Сплануйте прокладання гідравлічних та електричних ліній.
- ▶ Сплануйте прохід через стіну.

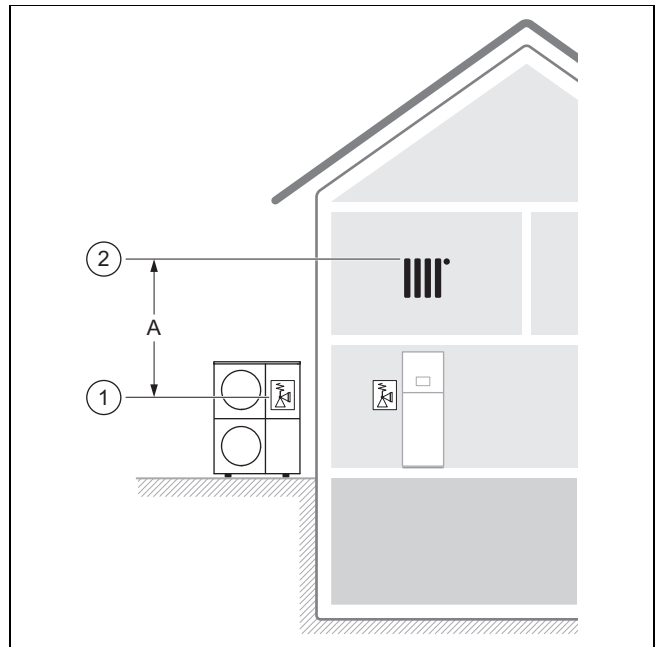


- ▶ Монтуйте виріб лише на будівлях з масивною конструкцією та суцільно залитим бетонним перекриттям.
- ▶ не монтуйте виріб на будівлях з дерев'яними конструкціями або з дахом полегшеної конструкції.
- ▶ Оберіть легко доступне місце встановлення, щоб регулярно звільняти виріб від листя або снігу.
- ▶ Оберіть місце встановлення, у якому на вхід повітря не впливатиме сильний вітер. Розташуйте прилад по можливості впоперек до головного напрямку вітру.
- ▶ Якщо місце встановлення не захищене від вітру, сплануйте встановлення захисної стіни.
- ▶ Враховуйте акустичну емісію. Дотримуйтеся відстані до сусідніх будівель.
- ▶ Сплануйте прокладання гідравлічних та електричних ліній.
- ▶ Сплануйте прохід через стіну.

5.7 Допустима різниця висот між зовнішнім блоком і запобіжним контуром в опалювальному контурі

По відношенню до місця встановлення зовнішнього блока положення запобіжного клапана в опалювальному контурі може бути вище або нижче. Запобіжний клапан в опалювальному контурі може вже бути присутній у внутрішньому блоці.

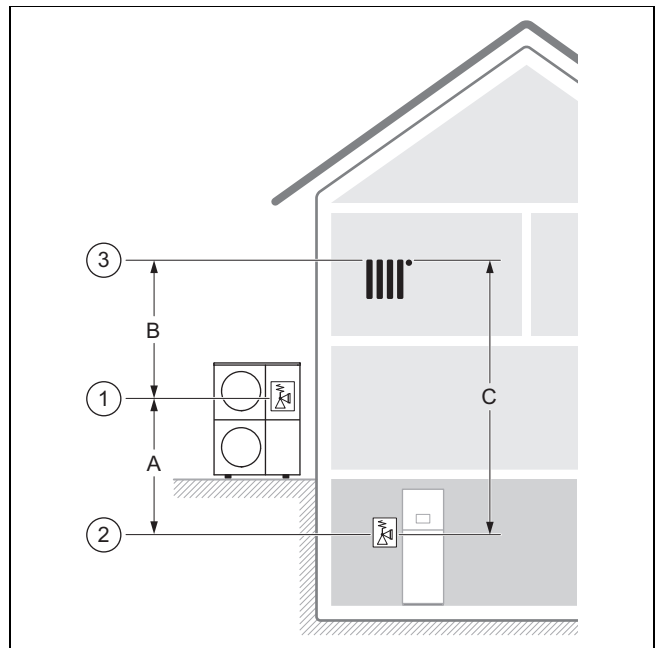
Випадок монтажу 1: запобіжний клапан в опалювальному контурі на однаковій висоті із зовнішнім модулем



Вирішальним є положення (1) запобіжного клапана у зовнішньому модулі, а також положення (2) найвищої точки в опалювальному контурі.

Припустима різниця висоти (A) обмежена 13 м.

Випадок монтажу 2: запобіжний клапан в опалювальному контурі під зовнішнім модулем



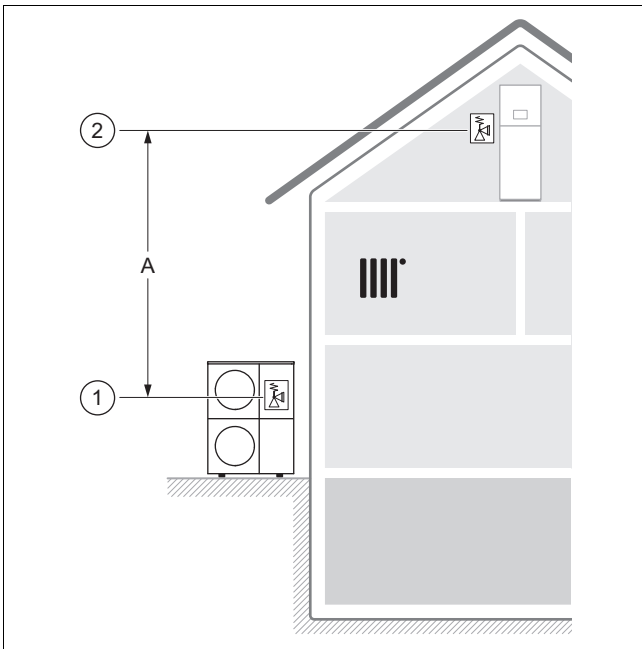
Вирішальним є положення (1) запобіжного клапана у зовнішньому модулі, положення (2) запобіжного клапана в опалювальному контурі, а також положення (3) найвищої точки в опалювальному контурі.

Припустима різниця висоти (C) обмежена 18 м.

Припустима різниця висоти (B) обмежена 13 м.

Припустима різниця висоти (A) обмежена 10 м. Можливо до 15 м, якщо при прокладанні опалювальної установки враховано робочий тиск, розширювальний бак (обсяг і тиск на вході) і розширення води.

Випадок монтажу 3: запобіжний клапан в опалювальному контурі над зовнішнім модулем



Вирішальним є положення (1) запобіжного клапана у зовнішньому модулі, а також положення (2) запобіжного клапана в опалювальному контурі.

Припустима різниця висоти (A) обмежена 13 м. Якщо в опалювальній установці є інші опалювальні насоси без гідравлічного розділення, необхідно зменшити різницю висот, щоб уникнути кавітації.

5.8 Підготовка монтажу та встановлення



Небезпека!

Небезпека для життя через пожежу або вибух у разі негерметичності в контурі хладагенту!

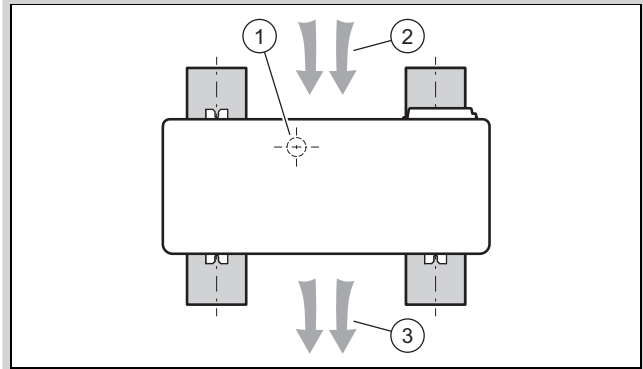
Виріб містить займистий хладагент R290. У разі негерметичності хладагент, що вивільнився, може внаслідок змішування з повітрям утворити займисту атмосферу. Існує небезпека пожежі й вибуху.

- ▶ Переконайтесь, що у зоні захисту не знаходяться джерела запалювання: розетки, вимикачі світла, лампи, електричні перемикачі або інші постійні джерела займання.

- ▶ Перш ніж розпочати роботи, ознайомтесь з основними правилами техніки безпеки.

5.9 Планування фундаменту

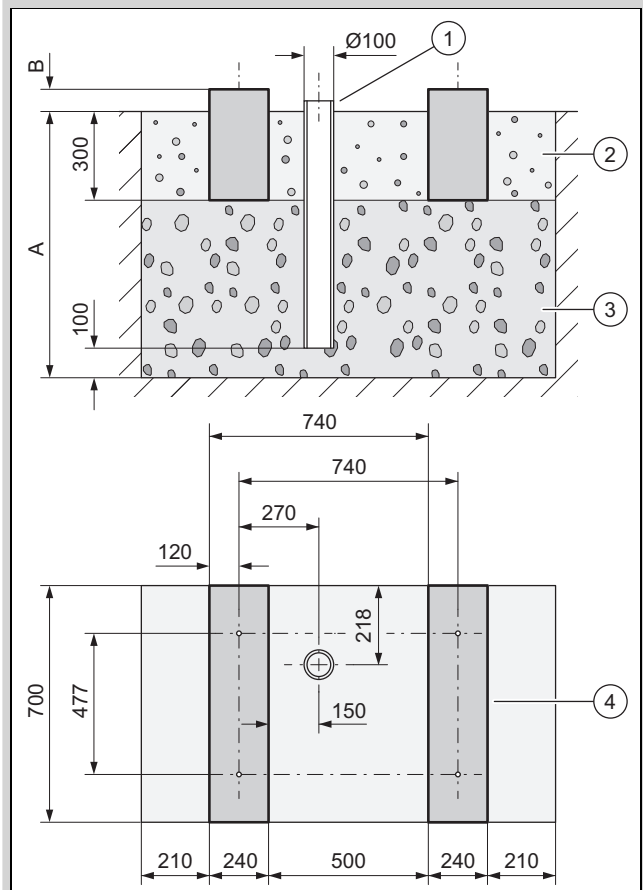
Сфера застосування: Встановлення на підлозі



- ▶ Врахуйте пізніше положення та орієнтування пристрою на стрічкові фундаменти, як показано на зображенні.
- ▶ Врахуйте, що положення (1) стоку конденсату не розташовано між стрічковими фундаментами.
- ▶ Врахуйте, що впуск повітря (2) знаходиться на зворотній стороні, а випуск повітря (3) - на передній стороні пристрою.

5.10 Виготовлення фундаменту

Сфера застосування: Встановлення на підлозі



- ▶ Зробіть виїмку в землі. Рекомендовані параметри див. на малюнку.
- ▶ Розмістіть водостічну трубу (1) для відведення конденсату.
- ▶ Розмістіть настил з великого щебеню (3), що пропускає воду.

- ▶ Виміряйте глибину **(А)** відповідно до місцевих умов.
 - Регіон з промерзанням ґрунту: мінімальна глибина: 900 мм
 - Регіон без промерзання ґрунту: мінімальна глибина: 600 мм
- ▶ Виміряйте висоту **(В)** відповідно до місцевих умов.
- ▶ Встановіть два стрічкові фундаменти **(4)** з бетону. Рекомендовані параметри див. на малюнку.
- ▶ Враховуйте, що відстані між отворами у стрічкових фундаментах чинні лише для монтажу з малими амортизаційними ніжками.
- ▶ Встановіть між стрічковими фундаментами та поруч з ними ложе з гальки **(2)** для відведення конденсату.

5.11 Техніка безпеки

Сфера застосування: Настінний монтаж

- ▶ Подбайте про надійний доступ до місця монтажу на стіні.
- ▶ Якщо потрібно виконувати роботи на виробі на висоті більше 3 м, змонтуйте технічне страхувальне пристосування.
- ▶ Дотримуйтеся відповідних місцевих приписів і законів.

Сфера застосування: Монтаж на плоскому даху

- ▶ Подбайте про надійний доступ до плоского даху.
- ▶ Дотримуйтеся безпечної дистанції (щонайменше 2 м) до краю даху, включно з достатньою відстанню для роботи з виробом. Не виходьте за межі безпечної дистанції.
- ▶ Якщо це неможливо, встановіть на краю даху технічне страхувальне пристосування, наприклад, тривкі перила. Або встановіть технічне пристосування для захисту від падіння вниз, наприклад, риштування або уловлювальну сітку.
- ▶ Зберігайте достатню відстань до люка на даху та люкарни з плоским дахом. Під час роботи закріпіть люк на даху та люкарну з плоским дахом, щоб вони не впали, наприклад через перекриття.

5.12 Установлення виробу

Сфера застосування: Встановлення на підлозі

- ▶ Залежно від вибраного виду монтажу використовуйте відповідні вироби з приладдя.
 - Малі амортизаційні ніжки
 - Великі амортизаційні ніжки
 - Цоколь для збільшення висоти й малі амортизаційні ніжки
- ▶ Вирівняйте виріб горизонтально.

Сфера застосування: Настінний монтаж

- ▶ Перевірте конструкцію та носівну здатність стіни. Враховуйте вагу виробу.
- ▶ Для будівництва стіни використовуйте відповідні настінні тримачі з приладдя.
- ▶ Використовуйте невеликі амортизаційні ніжки.
- ▶ Вирівняйте виріб горизонтально.

Сфера застосування: Монтаж на плоскому даху



Попередження!

Небезпека травм внаслідок перекидання вітром!

Під час сильного вітру виріб може перекинутися.

- ▶ Використовуйте два бетонні цоколі й нековзкий захисний килимок.
- ▶ Пригвинтіть виріб до бетонного цоколю.

- ▶ Використовуйте великі амортизаційні ніжки.
- ▶ Вирівняйте виріб горизонтально.

5.13 Підключення стічної труби конденсату



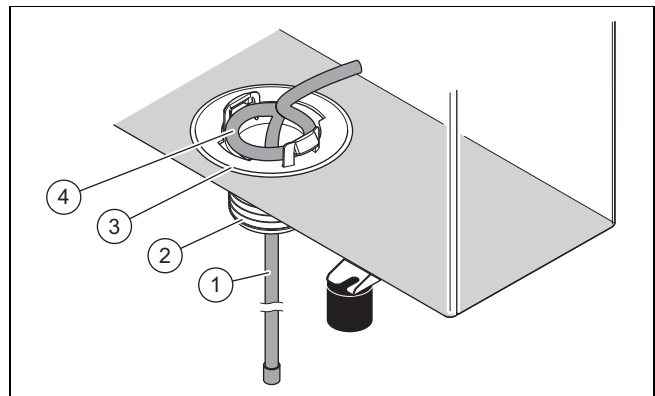
Небезпека!

Небезпека травм через замерзання конденсату!

Замерзання конденсату на проходах може призвести до падіння.

- ▶ Переконайтесь, що конденсат не витікає на проходи і не замерзає там.

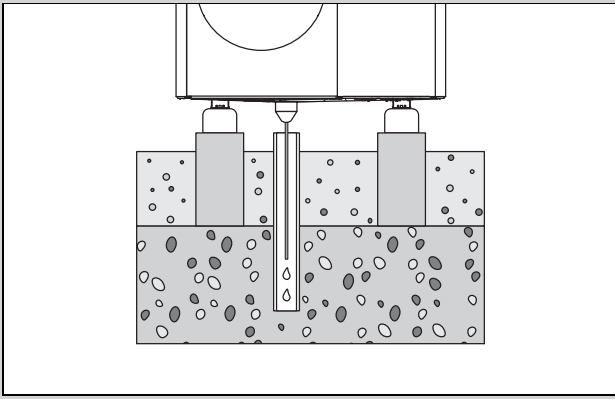
1. Зверніть увагу, що при будь-якому типі встановлення необхідно забезпечити незамерзаюче відведення конденсату.



Сфера застосування: Встановлення на підлозі

Умова: Виконання без стічного трубопроводу

- ▶ Встановіть стічну трубу конденсату **(3)** з додаткового пакування.
- ▶ Простовхніть нагрівальний дріт **(1)** зсередини через стічну трубу конденсату до водостічної труби.
- ▶ Покладіть нагрівальний дріт всередині таким чином, щоб петля **(4)** знаходилася по центру отвору в піддоні.



- ▶ Переконайтеся, що стічна труба конденсату розташована посередині над водостічною трубою.

Умова: Виконання зі стічним трубопроводом

- ▶ Цей варіант виконання може бути встановлений тільки у регіонах без промерзання ґрунту.
- ▶ Встановіть стічну трубу конденсату (3) та перехідник (2) з додаткового пакування.
- ▶ Під'єднайте стічний трубопровід до перехідника.
- ▶ Простовхніть нагрівальний дріт (1) зсередини через стічну трубу конденсату та перехідник у стічний трубопровід.
- ▶ Покладіть нагрівальний дріт всередині таким чином, щоб петля (4) знаходилася по центру отвору в піддоні.

Сфера застосування: Настінний монтаж

Умова: Виконання без стічного трубопроводу

- ▶ Встановіть стічну трубу конденсату (3) з додаткового пакування.
- ▶ Просуньте нагрівальний дріт (1) зсередини через стічну трубу конденсату назовні.
- ▶ Просуньте кінець нагрівального дроту ззовні через трубу конденсату назад всередину так, щоб U-подібна дуга залишалася в трубі конденсату.
- ▶ Покладіть нагрівальний дріт всередині таким чином, щоб петля (4) знаходилася по центру отвору в піддоні.
- ▶ Для відведення конденсату використовуйте гравійну подушку під виробом.

Умова: Виконання зі стічним трубопроводом

- ▶ Встановіть стічну трубу конденсату (3) та перехідник (2) з додаткового пакування.
- ▶ Під'єднайте стічний трубопровід до перехідника та водостічної труби. При цьому забезпечте достатній нахил.
- ▶ Простовхніть нагрівальний дріт (1) зсередини через стічну трубу конденсату та перехідник у стічний трубопровід.
- ▶ Покладіть нагрівальний дріт всередині таким чином, щоб петля (4) знаходилася по центру отвору в піддоні.
- ▶ Якщо мова йде про регіон з промерзанням ґрунту, встановіть для стічного трубопроводу електричний обігрів.

Сфера застосування: Монтаж на плоскому даху

Умова: Виконання без стічного трубопроводу

- ▶ Встановіть стічну трубу конденсату (3) з додаткового пакування.
- ▶ Просуньте нагрівальний дріт (1) зсередини через стічну трубу конденсату назовні.
- ▶ Покладіть нагрівальний дріт всередині таким чином, щоб петля (4) знаходилася по центру отвору в піддоні.
- ▶ Для відведення конденсату використовуйте плоский дах.

Умова: Виконання зі стічним трубопроводом

- ▶ Встановіть стічну трубу конденсату (3) та перехідник (2) з додаткового пакування.
- ▶ Під'єднайте стічний трубопровід до перехідника та найкоротшим шляхом до водостічної труби. При цьому забезпечте достатній нахил.
- ▶ Простовхніть нагрівальний дріт (1) зсередини через стічну трубу конденсату та перехідник у стічний трубопровід.
- ▶ Покладіть нагрівальний дріт всередині таким чином, щоб петля (4) знаходилася по центру отвору в піддоні.
- ▶ Якщо мова йде про регіон з промерзанням ґрунту, встановіть для стічного трубопроводу електричний обігрів.

5.14 Встановлення захисної стіни

Сфера застосування: Встановлення на підлозі АБО Монтаж на плоскому даху

- ▶ Якщо місце встановлення не захищене від вітру, поставте захисну стіну від вітру.
- ▶ Дотримуйтеся мінімальних відстаней.

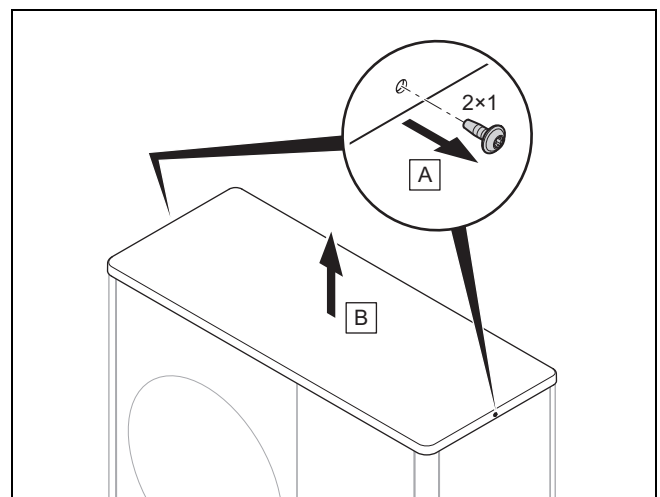
5.15 Монтаж/демонтаж елементів обшивки

Наступні роботи повинні виконуватися лише за необхідності або під час проведення технічного обслуговування чи ремонту.

Для цього потрібні наступні інструменти:

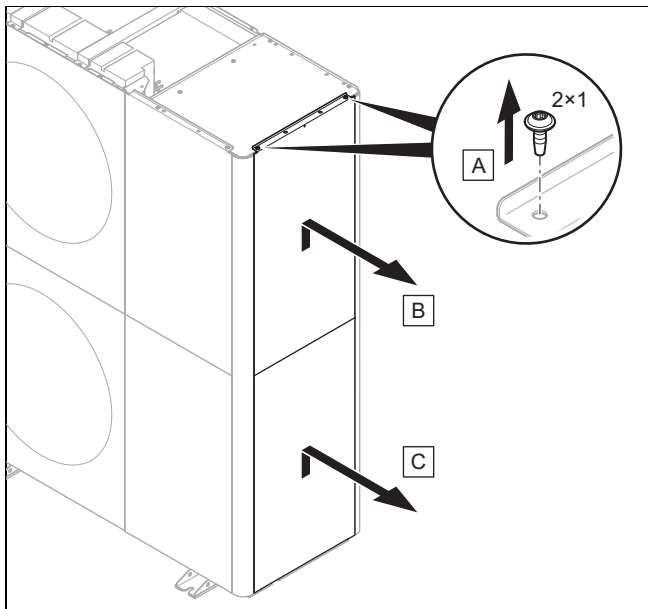
- викрутка для гвинтів для листового металу T20

5.15.1 Демонтаж кришки обшивки



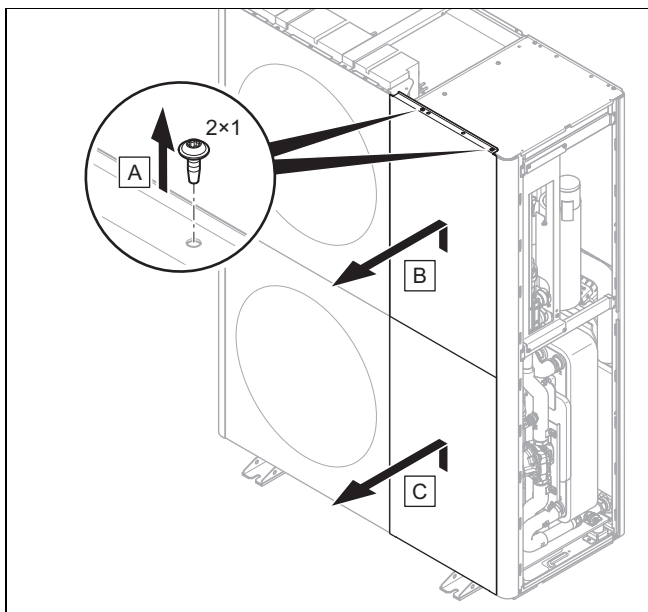
- ▶ Демонтуйте кришку обшивки, як показано на малюнку.

5.15.2 Демонтаж правої бічної частини обшивки



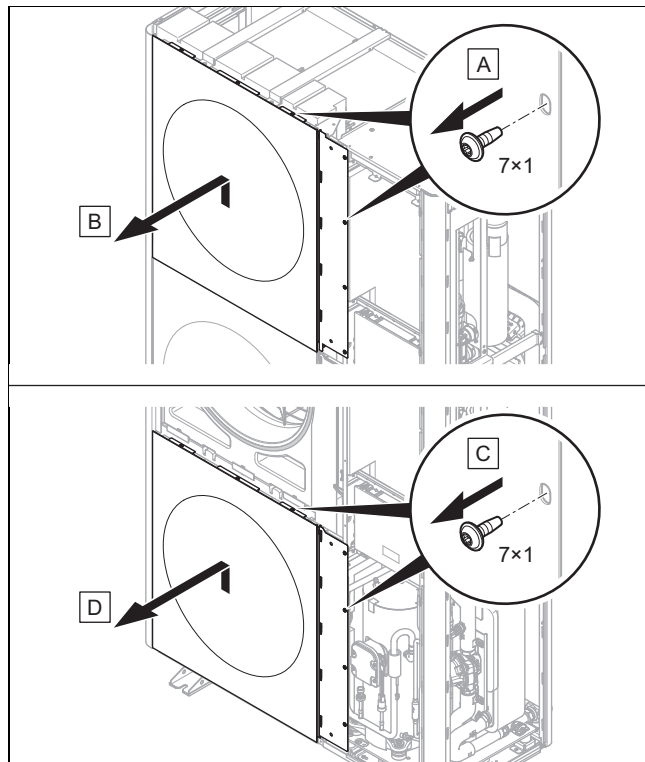
► Демонтуйте праву бічну частину обшивки, як показано на малюнку.

5.15.3 Демонтаж переднього облицювання



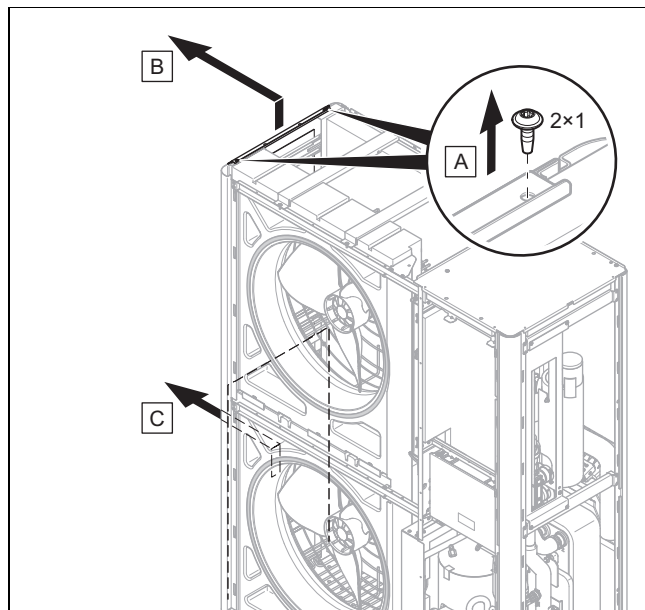
► Демонтуйте переднє облицювання, як показано на малюнку.

5.15.4 Демонтаж решітки виходу повітря



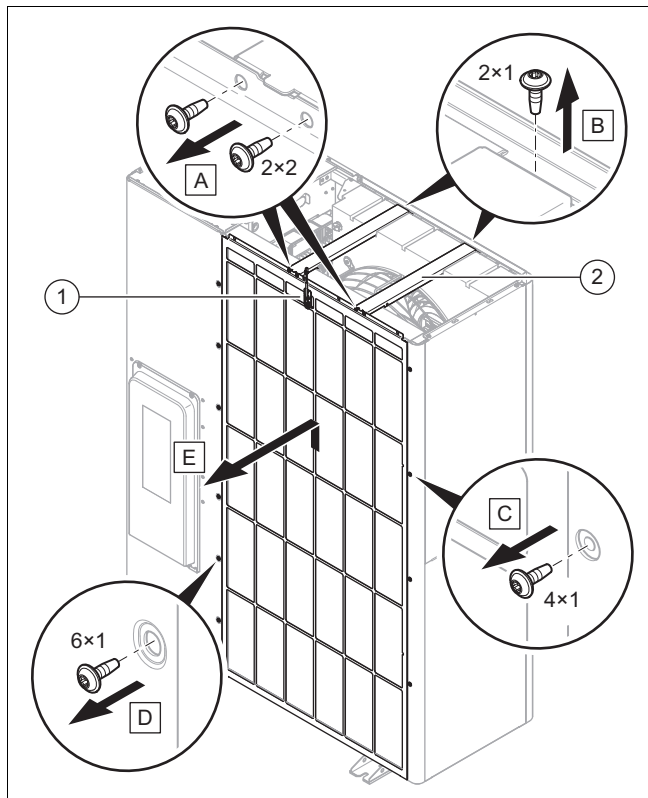
► Демонтуйте решітку виходу повітря, як показано на малюнку.

5.15.5 Демонтаж лівої бічної частини обшивки



► Демонтуйте ліву бічну частину обшивки, як показано на малюнку.

5.15.6 Демонтаж решітки входу повітря



1. Від'єднайте електричне з'єднання на датчику температури (1).
2. Демонтуйте обидві поперечні розпірки (2), як показано на малюнку.
3. Демонтуйте решітку входу повітря, як показано на малюнку.

5.15.7 Монтаж елементів обшивки

1. При складанні дійте в порядку, зворотному порядку розбирання.
2. Для цього використовуйте ілюстрації з монтажу (→ Розділ 5.15.1).

6 Монтаж гідраліки

6.1 Тип встановлення «Пряме з'єднання» або «Розділення системи»

У разі прямого з'єднання зовнішній модуль гідралічно безпосередньо під'єднаний до внутрішнього модуля і до опалювальної установки. У такому разі в мороз існує небезпека замерзання зовнішнього модуля.

У разі розділення системи опалювальний контур розділений на первинний і вторинний опалювальні контури. У такому випадку розділення реалізується за допомогою проміжного теплообмінника, який встановлюють у внутрішньому модулі або в будівлі. Якщо первинний опалювальний контур заповнений сумішшю антифризу і води, це означає, що зовнішній модуль у разі морозу, а також збою електропостачання, захищений від замерзання.

6.2 Забезпечення мінімальної кількості циркулюючої води

Для опалювальних установок, оснащених переважно термостатичними або електрично регульованими клапанами, необхідно забезпечити постійне, достатнє протікання через тепловий насос. Під час проектування опалювальної установки слід забезпечити мінімальну кількість циркулюючої води системи опалення.

6.3 Вимоги до гідралічних компонентів

Пластмасові труби, що використовуються для формування опалювального контуру між будівлею і виробом, повинні мати антидифузійні властивості.

Трубопроводи, що використовуються для формування опалювального контуру між будівлею і виробом, слід оснастити теплоізоляцією, стійкою до ультрафіолетового випромінювання і високих температур.

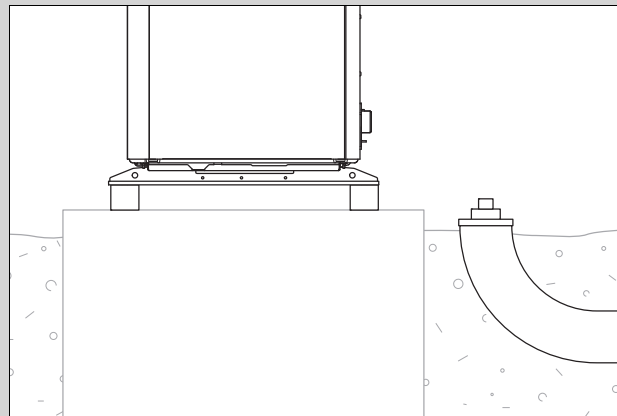
6.4 Приготування монтажу гідраліки

1. Видаліть можливі залишки матеріалів з трубопроводів, ретельно промивши опалювальну установку перед підключенням виробу!
2. Якщо потрібно виконувати паяльні роботи на приєднувальних фітингах, проводьте їх тоді, коли відповідні трубопроводи ще не встановлені на виріб.
3. Встановіть вловлювач сміття в трубопроводі зворотної лінії системи опалення.

6.5 Прокладання трубопроводів до виробу

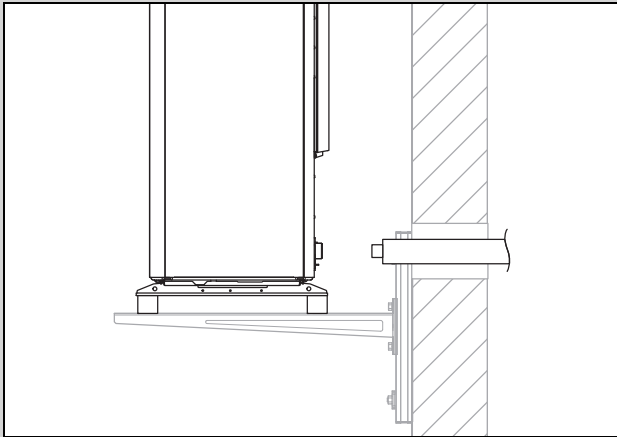
1. Прокладіть трубопроводи для опалювального контуру з будівлі крізь прохід через стіну до виробу.

Сфера застосування: Встановлення на підлозі



- Прокладіть трубопроводи крізь відповідну захисну трубу в землі, як показано на малюнку, що наведений для прикладу.
- Розміри й відстані можна взяти з посібника з монтажу приналежностей (консоль підключення, комплект для підключення).

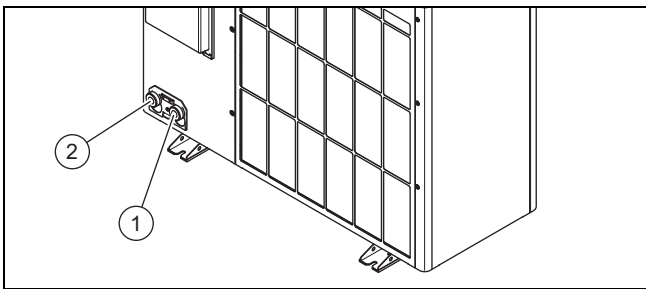
Сфера застосування: Настінний монтаж



- ▶ Прокладіть трубопроводи крізь прохід через стіну до виробу, як показано на малюнку.
- ▶ Прокладайте трубопроводи зсередини назовні з ухилом приблизно 2°.
- ▶ Розміри й відстані можна взяти з посібника з монтажу приналежностей (консоль підключення, комплект для підключення).

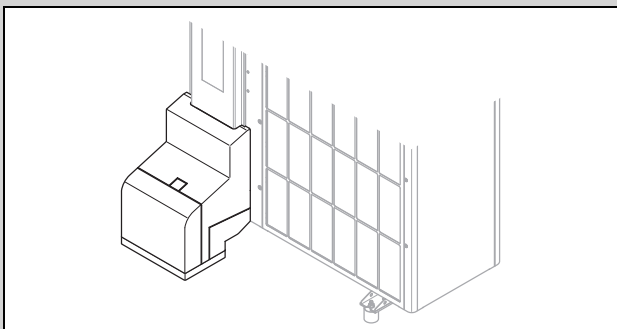
6.6 Підключення трубопроводів до виробу

1. Зніміть обидва ковпачки на гідравлічних підключеннях.



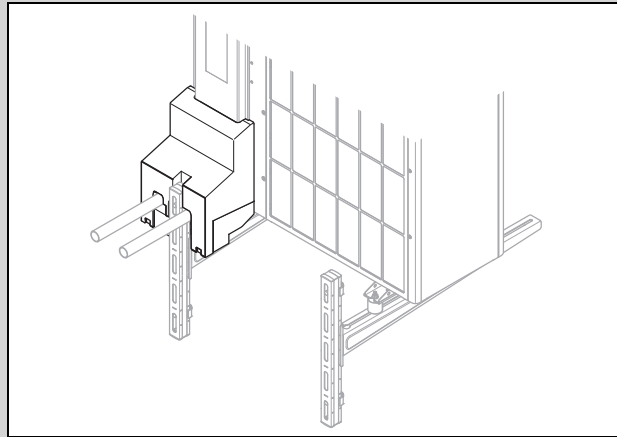
- 1 Лінія подачі системи опалення, G 1 1/4" 2 Зворотна лінія системи опалення, G 1 1/4"
2. Підключіть трубопроводи для опалювального контуру.

Сфера застосування: Встановлення на підлозі



- ▶ Використовуйте консоль підключення та деталі з приналежностей, що є в комплекті.
- ▶ Перевірте герметичність всіх з'єднань.

Сфера застосування: Настінний монтаж



- ▶ Використовуйте консоль підключення та деталі з приналежностей, що є в комплекті.
- ▶ Перевірте герметичність всіх з'єднань.

6.7 Завершення монтажу гідравліки

1. Встановіть залежно від конфігурації установки інші потрібні компоненти системи безпеки.
2. Зверніть увагу, що до виробу входить запобіжний клапан з тиском спрацьовування 2,5 бар.
3. Переконайтеся, що всі інші встановлені запобіжні клапани в опалювальному контурі мають точку перемикання принаймні 3 бар з урахуванням максимально допустимого тискового навантаження усіх встановлених в опалювальному контурі компонентів. Таким чином, принцип безпеки виконується також у випадку негерметичності у контурі холодоагенту.
4. Перевірте герметичність всіх з'єднань.

6.8 Опція: підключення виробу до плавального басейну

1. Не підключайте опалювальний контур виробу безпосередньо до плавального басейну.
2. Використовуйте відповідний розділювальний теплообмінник та інші компоненти, потрібні для цього встановлення.

7 Електромонтаж

Цей пристрій відповідає умові IEC 61000-3-12, що напруга короткого замикання Ssc в точці підключення системи споживача до мережі загального користування становить більше або дорівнює 33. Спеціаліст з монтажу або користувач пристрою бере на себе відповідальність за забезпечення, за потреби після консультації з оператором мережі, умови, щоб цей пристрій був підключений лише до точки підключення зі значенням Ssc, що перевищує або дорівнює 33.

7.1 Підготовка електромонтажу



Небезпека!

Небезпека для життя внаслідок ураження електричним струмом при неналежно виконаному електричному підключенні!

Неналежно виконане електричне підключення може негативно вплинути на експлуатаційну безпеку виробу і призвести до травм та матеріальних збитків.

- ▶ Виконуйте електромонтаж тільки тоді, коли ви є спеціалістом з відповідною освітою та кваліфікацією для виконання цієї роботи.

1. Дотримуйтеся технічних умов підключення для підключення мережі низької напруги підприємства з енергопостачання.
2. Визначте, чи передбачена функція блокування підприємства з енергопостачання для виробу і як слід виконувати енергоживлення виробу залежно від виду відключення.
3. Визначте на паспортній таблиці, чи потрібне для виробу електричне підключення 1~/230V або 3~/400V.
4. Визначте за паспортною таблицю вимірний струм виробу. Відведіть додатні перерізи проводів для електричних проводів.
5. Підготуйте прокладання електричного проводу з будівлі через прохід через стіну до виробу. Якщо довжина проводів перевищує 10 м, приготуйте окремі траси для прокладання мережного кабелю і проводів датчиків/шин.

7.2 Вимоги до якості напруги в електромережі

Для напруги однофазної мережі на 230 В повинен бути встановлений допуск від +10 % до -15 %.

Для напруги трифазної мережі на 400 В повинен бути встановлений допуск від +10 % до -15 %. Для різниці напруг між окремими фазами повинен бути встановлений допуск ± 2 %.

7.3 Вимоги до електричних деталей

Для підключення до мережі потрібно використовувати гнучкі з'єднувальні шланги, призначені для прокладання на відкритому просторі. Специфікація повинна відповідати принаймні стандарту 60245 IEC 57 з умовним позначенням H05RN-F.

Електричні розділювальні пристрої повинні мати зазор між контактами не менше 3 мм.

Для електричного захисту потрібно використовувати інерційний запобіжник (лінійний захисний автомат) з характеристикою C. Для трифазного підключення до мережі запобіжники повинні бути 3-полюсними.

Для особистого захисту, якщо це приписано для місця встановлення, потрібно використовувати чутливий до будь-якого струму запобіжник вимикач, що спрацьовує при появі струмів витоку, типу V.

7.4 Вимоги до проводів шини eBUS

При прокладанні проводів шини eBUS дотримуйтеся наступних правил:

- ▶ Використовуйте 2-жильний кабель.
- ▶ Ніколи не використовуйте екрановані або кручені кабелі.
- ▶ Використовуйте лише відповідні кабелі, такі як NYM або H05VV (-F / -U).
- ▶ Зверніть увагу на допустиму загальну довжину 125 м. Переріз жили від $\geq 0,75$ мм² застосовується при загальній довжині до 50 м, а переріз жили від 1,5 мм² — від 50 м.

Для того щоб уникнути несправностей сигналу eBUS (наприклад, через перешкоди):

- ▶ Дотримуйтеся мінімальної відстані 120 мм від мережних кабелів або інших джерел електромагнітних завад.
- ▶ При прокладанні кабелів паралельно мережним лініям прокладайте кабелі відповідно до чинних приписів, наприклад, по кабельній трасі.
- ▶ **Виятки:** в місцях отворів у стіні та в розподільчій коробці допустимо перевищення мінімальної відстані.

7.5 Електричний розділювальний пристрій

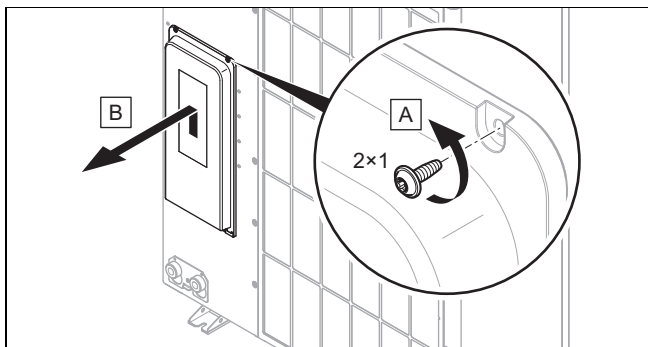
Електричний розділювальний пристрій у цьому посібнику також згадується як роз'єднувальний вимикач. У якості роз'єднувального вимикача зазвичай використовують запобіжник або лінійний захисний автомат, встановлений у коробі лічильника / запобіжників будівлі.

7.6 Монтаж деталей для функції блокування підприємства з енергопостачання

З функцією блокування підприємства з енергопостачання вироблення тепла тепловим насосом час від часу вимикається підприємством з енергопостачання. Вимкнення може відбуватися двома способами:

1. Сигнал для відключення подається на підключення S21 внутрішнього модуля.
 2. Сигнал відключення подається на встановлений на об'єкті контактор роз'єднання в коробі лічильника / запобіжників.
- ▶ Якщо передбачена функція блокування підприємства з енергопостачання, встановіть і проведіть проводку додаткових компонентів у коробі лічильника / запобіжників будівлі.
 - ▶ Дотримуйтеся для цього схеми з додатку до посібника зі встановлення для внутрішнього модуля.

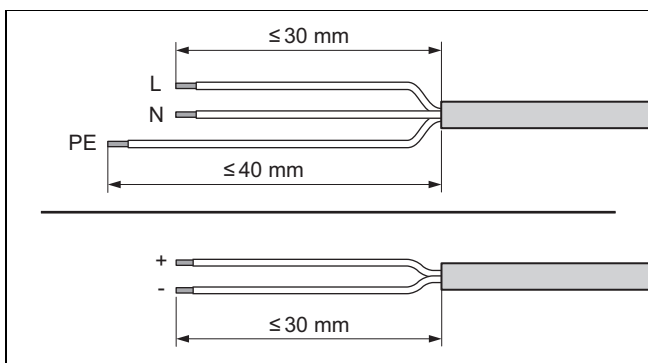
7.7 Демонтаж обшивки електричних підключень



1. Слід пам'ятати, що обшивка містить ущільнення, важливе для безпеки, яке повинно ефективно діяти в разі негерметичності контуру хладагента.
2. Демонтуйте обшивку, як показано на малюнку, не пошкоджуючи ущільнення по периметру.

7.8 Виймання з оболонки електричного проводу

1. За потреби вкоротіть електричний провід.



2. Вийміть з оболонки електричний провід, як показано на малюнку. Стежте за тим, щоб не пошкодити ізоляцію окремих жил.
3. Для запобігання короткому замиканню, викликаному незакріпленими проводами, надягніть на звільнені від ізоляції кінці жил спеціальні обтискні закінчення.

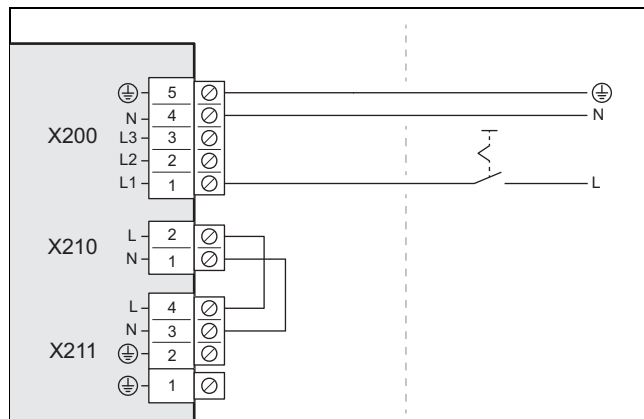
7.9 Забезпечення електроживлення, 1~/230V

- Визначте вид підключення.

Випадок	Тип підключення
Не передбачена функція блокування підприємства з енергопостачання	просте енергоживлення
Передбачене блокування підприємства з енергопостачання, відключення через підключення S21	
Передбачене блокування підприємства з енергопостачання, відключення через контактор роз'єднання	подвійне енергоживлення

7.9.1 1~/230V, просте енергоживлення

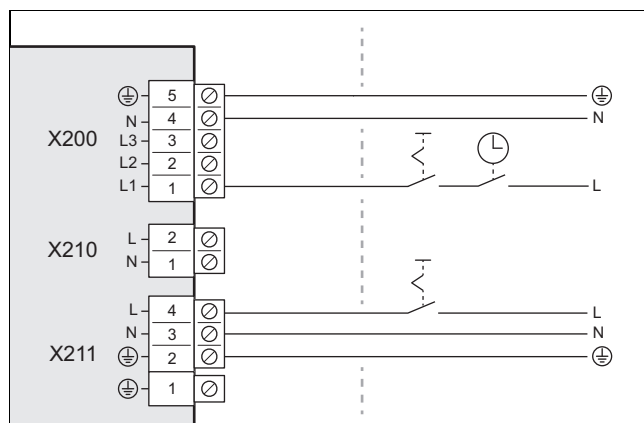
1. Встановіть для виробу, якщо це приписано для місця встановлення, автоматичний вимикач, що спрацює при появі струмів витоку.



2. Встановіть для виробу в будівлі один електричний роз'єднувальний вимикач, як зображено на малюнку.
3. Використовуйте один 3-полюсний мережевий кабель. Проведіть цей провід від будівлі до виробу крізь прохід через стіну.
4. Приєднайте мережеві кабелі у розподільчій коробці до підключення X200.
5. Закріпіть мережевий кабель розвантажувальним затискачем.

7.9.2 1~/230V, подвійне енергоживлення

1. Встановіть для виробу, якщо це приписано для місця встановлення, два автоматичні вимикачі, що спрацюють при появі струмів витоку.



2. Встановіть для виробу в будівлі контактор роз'єднання, як зображено на малюнку.
3. Встановіть для виробу в будівлі два електричні роз'єднувальні вимикачі, як зображено на малюнку.
4. Використовуйте два 3-полюсні мережеві кабелі. Проведіть цей провід від будівлі до виробу крізь прохід через стіну.
5. Під'єднайте кабель підключення до мережі (від лічильника струму теплового насоса) до роз'єму X200. Це електроживлення може іноді вимикатися підприємством з енергопостачання.
6. Зніміть 2-контактну перемичку до підключення X210.
7. Під'єднайте кабель підключення до мережі (від побутового лічильника струму) до роз'єму X211. Це електроживлення буде постійним.

- Закріпіть мережевий кабель за допомогою розвантажувального затискача.

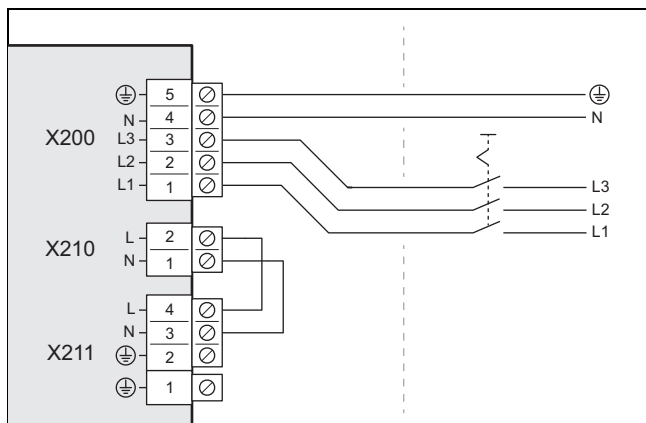
7.10 Забезпечення електроживлення, 3~/400V

- Визначте вид підключення.

Випадок	Тип підключення
Не передбачена функція блокування підприємства з енергопостачання	просте енергоживлення
Передбачене блокування підприємства з енергопостачання, відключення через підключення S21	
Передбачене блокування підприємства з енергопостачання, відключення через контактор роз'єднання	подвійне енергоживлення

7.10.1 3~/400V, просте енергоживлення

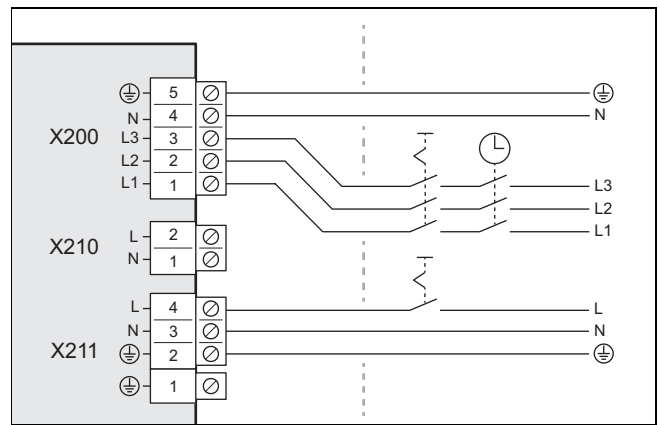
- Встановіть для виробу, якщо це приписано для місця встановлення, автоматичний вимикач, що спрацьовує при появі струмів витоку.



- Встановіть для виробу в будівлі один електричний роз'єднувальний вимикач, як зображено на малюнку.
- Використовуйте один 5-полюсний мережевий кабель. Проведіть цей провід від будівлі до виробу крізь прохід через стіну.
- Приєднайте мережеві кабелі у розподільчій коробці до підключення X200.
- Закріпіть мережевий кабель розвантажувальним затискачем.

7.10.2 3~/400V, подвійне енергоживлення

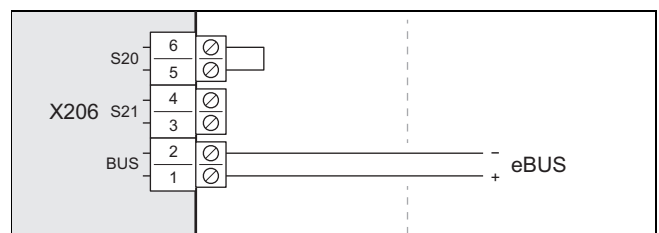
- Встановіть для виробу, якщо це приписано для місця встановлення, два автоматичні вимикачі, що спрацьовують при появі струмів витоку.



- Встановіть для виробу в будівлі контактор роз'єднання, як зображено на малюнку.
- Встановіть для виробу два електричні роз'єднувальні вимикачі, як зображено на малюнку.
- Використовуйте 5-полюсний кабель підключення до мережі і 3-полюсний кабель підключення до мережі. Проведіть цей провід від будівлі до виробу крізь прохід через стіну.
- Під'єднайте 5-полюсний кабель підключення до мережі (від лічильника струму теплового насоса) до роз'єму X200. Це електроживлення може іноді вимикатися підприємством з енергопостачання.
- Зніміть 2-контактну перемичку до підключення X210.
- Під'єднайте 3-полюсний кабель підключення до мережі (від побутового лічильника струму) до роз'єму X211. Це електроживлення буде постійним.
- Закріпіть мережевий кабель за допомогою розвантажувального затискача.

7.11 Підключення проводу шини eBUS

- Використовуйте провід шини eBUS відповідно до вимог (→ Розділ 7.4).
- Проведіть провід шини eBUS від будівлі через прохід через стіну до виробу.

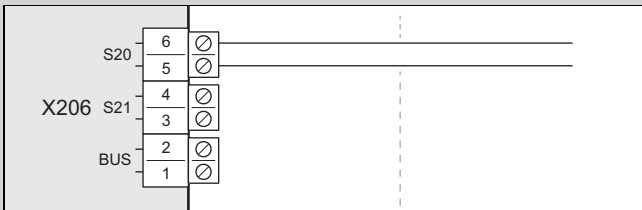


- Приєднайте провід шини eBUS до підключення X206, BUS.
- Закріпіть провід шини eBUS розвантажувальним затискачем.

7.12 Підключення термостата максимальної температури

Умова: Не встановлено проміжний теплообмінник у внутрішньому блоці

- ▶ Використовуйте 2-полюсний кабель з площею перерізу жил не менше 0,75 мм².
- ▶ Проведіть цей кабель від будівлі до виробу крізь прохід через стіну.



- ▶ Зніміть перемичку на підключенні X206, S20. Підключіть кабель.
- ▶ Закріпіть кабель розвантажувальним затискачем.

Умова: Встановлено проміжний теплообмінник у внутрішньому блоці

- ▶ Підключіть термостат максимальної температури до внутрішнього блоку (→ посібник зі встановлення для внутрішнього блоку).

7.13 Підключення принадлежностей

- ▶ Дотримуйтеся схеми електричних з'єднань в додатку.

7.14 Монтаж обшивки електричних підключень

1. Слід пам'ятати, що обшивка містить ущільнення, важливе для безпеки, яке повинно ефективно діяти в разі негерметичності контуру хладагента.
2. Закріпіть обшивку опусканням у фіксатори на нижньому краї.
3. Закріпіть обшивку двома гвинтами на верхньому краї.

8 Введення в експлуатацію

8.1 Перевірка перед вмиканням

- ▶ Перевірте правильність виконання всіх гідравлічних підключень.
- ▶ Перевірте правильність виконання всіх електричних підключень.
- ▶ Перевірте, чи встановлені один або два вимикачі, залежно від виду підключення.
- ▶ Перевірте, якщо приписано для місця встановлення, чи встановлено автоматичний вимикач, що спрацює при появі струмів витоку.
- ▶ Прочитайте посібник з експлуатації.
- ▶ Перш ніж увімкнути виріб, переконайтеся, що минуло принаймні 30 хвилин після встановлення.
- ▶ Переконайтеся, що обшивка електричних підключень встановлена належним чином.

8.2 Увімкнення виробу

- ▶ Увімкніть у будівлі всі роз'єднувальні вимикачі, з'єднані з виробом.

8.3 Перевірка та підготовка води системи опалення, води для наповнення та води для доливання



Обережно!

Небезпека матеріальних збитків через низьку якість води системи опалення

- ▶ Подбайте про воду системи опалення достатньої якості.

- ▶ Перед наповненням установки або доливанням в неї води перевірте якість води системи опалення.

Перевірка якості води системи опалення

- ▶ Відберіть трохи води з опалювального контуру.
- ▶ Перевірте зовнішній вигляд води системи опалення.
- ▶ При виявленні твердих відкладень установку необхідно очистити від накипу.
- ▶ За допомогою магнітного стержня перевірте наявність магнетиту (оксиду заліза).
- ▶ При виявленні магнетиту очистіть установку і прийміть міри по захисту від корозії (наприклад встановіть магнетитовий фільтр).
- ▶ Перевірте значення рН відібраної води при 25 °С.
- ▶ При значеннях нижчих від 8,2 або вищих від 10,0 очистіть установку і підготуйте воду системи опалення.
- ▶ Переконайтеся, що у воду системи опалення не може проникати кисень.

Перевірка води для наповнення та доливання

- ▶ Перед наповненням установки виміряйте жорсткість води для наповнення та доливання.

Підготовка води для наповнення та доливання

- ▶ При підготовці води для наповнення системи та доливання дотримуйтеся діючих внутрішньодержавних приписів та технічних вимог.

Якщо внутрішньодержавні приписи та технічні вимоги не є більш суворими, то діє наступне:

Підготовка води системи опалення потрібна,

- якщо кількість всієї води для наповнення системи і доливання під час терміну служби установки перевищила в три рази номінальний об'єм опалювальної установки, або
- у випадку недотримання вказаних у наступній таблиці орієнтовних значень, або
- якщо значення рН води системи опалення є нижчим від 8,2 чи вищим від 10,0.

Сфера застосування: Чехія АБО Угорщина АБО Польща АБО Румунія АБО Словаччина

Загальна теплопродуктивність	Жорсткість води при певному об'ємі установки ¹⁾					
	≤ 20 л/кВт		> 20 л/кВт ≤ 40 л/кВт		> 40 л/кВт	
кВт	°ДН	моль/м ³	°ДН	моль/м ³	°ДН	моль/м ³
< 50	≤ 16,8 ²⁾	≤ 3 ²⁾	≤ 8,4 ³⁾	≤ 1,5 ³⁾	< 0,3	< 0,05
від > 50 до ≤ 200	≤ 11,2	≤ 2	≤ 5,6	≤ 1,0	< 0,3	< 0,05
від > 200 до ≤ 600	≤ 8,4	≤ 1,5	< 0,3	< 0,05	< 0,3	< 0,05
> 600	< 0,3	< 0,05	< 0,3	< 0,05	< 0,3	< 0,05

1) Літри номінальної місткості/потужність опалення; для установок з кількома котлами слід використовувати найменшу окрему потужність.
2) Без обмежень
3) ≤ 3 (16,8)

Сфера застосування: Україна

Загальна теплопродуктивність	Жорсткість води при певному об'ємі установки ¹⁾					
	≤ 20 л/кВт		> 20 л/кВт ≤ 40 л/кВт		> 40 л/кВт	
кВт	ppm CaCO ₃	моль/м ³	ppm CaCO ₃	моль/м ³	ppm CaCO ₃	моль/м ³
< 50	< 300	< 3	150	≤ 1,5	5	0,05
від > 50 до ≤ 200	200	< 2	150	≤ 1,5	5	0,05
від > 200 до ≤ 600	150	< 1,5	5	0,05	5	0,05
> 600	5	0,05	5	0,05	5	0,05

1) Літри номінальної місткості/потужність опалення; для установок з кількома котлами слід використовувати найменшу окрему потужність.

Сфера застосування: Білорусь

Загальна теплопродуктивність	Жорсткість води при певному об'ємі установки ¹⁾					
	≤ 20 л/кВт		> 20 л/кВт ≤ 40 л/кВт		> 40 л/кВт	
кВт	°Ж	моль/м ³	°Ж	моль/м ³	°Ж	моль/м ³
< 50	< 6	< 3	3	≤ 1,5	0,1	0,05
від > 50 до ≤ 200	4	< 2	3	≤ 1,0	0,1	0,05
від > 200 до ≤ 600	3	< 1,5	0,1	0,05	0,1	0,05
> 600	0,1	0,05	0,1	0,05	0,1	0,05

1) Літри номінальної місткості/потужність опалення; для установок з кількома котлами слід використовувати найменшу окрему потужність.

Сфера застосування: Чехія АБО Угорщина АБО Польща АБО Румунія АБО Словаччина АБО Україна



Обережно!

Небезпека матеріальних збитків через наявність у воді системи опалення невідповідних присадок!

Невідповідні присадки можуть викликати зміни в деталях, шум у режимі опалення та можливі подальші негативні наслідки.

- ▶ Не використовуйте невідповідні засоби для захисту від замерзання та корозії, засоби для дезінфекції та герметики.

При належному використанні наступних присадок до цього часу не було виявлено жодних випадків несумісності з нашими приладами.

- ▶ При використанні обов'язково виконуйте вказівки виробника присадок.

За сумісність будь-яких присадок в іншій частині опалювальної системи та за їх ефективність ми не несемо жодної відповідальності.

Присадки для очищення (потрібна наступна промивка)

- Fernox F3
- Sentinel X 300
- Sentinel X 400

Присадки, розраховані на тривале перебування в установці

- Fernox F1
- Fernox F2
- Sentinel X 100
- Sentinel X 200

Присадки для захисту від замерзання, розраховані на тривале перебування в установці

- Fernox Antifreeze Alphi 11
- Sentinel X 500

- ▶ Якщо ви використали зазначені вище присадки, проінформуйте користувача про супутні заходи.
- ▶ Поясніть користувачу необхідні заходи із захисту від замерзання.

Сфера застосування: Білорусь



Обережно!

Небезпека матеріальних збитків через наявність непридатних присадок у воді системи опалення !

Непридатні присадки можуть призвести до змін в деталях, шуму під час роботи системи опалення та інших негативних наслідків.

- ▶ Не використовуйте засоби для захисту від замерзання або корозії, біоциди чи ущільнювачі.

8.4 Наповнення опалювального контуру й видалення повітря з нього

1. Якщо ви хочете гарантувати захист від замерзання, не заповнюйте весь опалювальний контур засобом для захисту від замерзання, а створіть розділення системи.

Сфера застосування: Пряме з'єднання

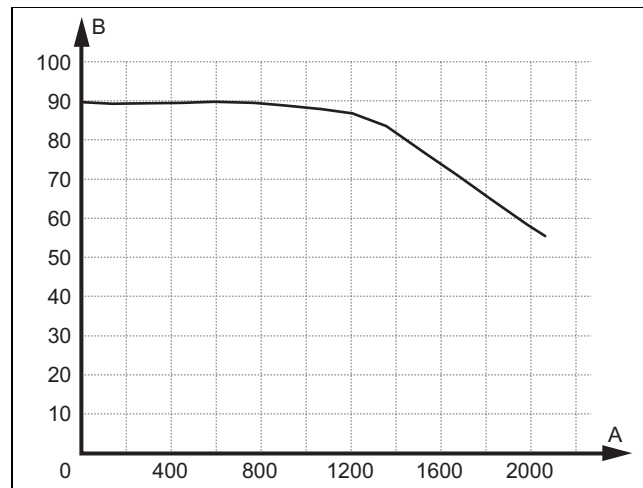
- ▶ Заповніть виріб через зворотну лінію водою системи опалення. Повільно збільшуйте тиск заповнення, поки не буде досягнуто необхідний робочий тиск.
 - Робочий тиск: від 0,15 до 0,2 МПа (від 1,5 до 2,0 бар)
- ▶ Активуйте програму видалення повітря на регуляторі внутрішнього модуля. Швидкодіючий пристрій видалення повітря у зовнішньому модулі відкритий і не повинен закриватися після видалення повітря.
- ▶ Під час процесу видалення повітря перевіряйте тиск установки. Коли тиск зменшується, доливайте воду системи опалення, поки знову не буде досягнуто потрібний робочий тиск.

Сфера застосування: Розділення системи

- ▶ Доливайте у виріб і первинний опалювальний контур через зворотну лінію суміш антифризу і води (44 % об. пропіленгліколю й 56 % об. води). Повільно збільшуйте тиск заповнення, поки не буде досягнуто необхідний робочий тиск.
 - Робочий тиск: від 0,15 до 0,2 МПа (від 1,5 до 2,0 бар)
- ▶ Активуйте програму видалення повітря на регуляторі внутрішнього модуля. Швидкодіючий пристрій видалення повітря у зовнішньому модулі відкритий і не повинен закриватися після видалення повітря.
- ▶ Під час процесу видалення повітря перевіряйте тиск установки. Коли тиск зменшується, доливайте суміш антифризу і води, поки знову не буде досягнуто потрібний робочий тиск.
- ▶ Наповніть вторинний опалювальний контур водою системи опалення. Повільно збільшуйте тиск заповнення, поки не буде досягнуто необхідний робочий тиск.
 - Робочий тиск: від 0,15 до 0,2 МПа (від 1,5 до 2,0 бар)
- ▶ Активуйте опалювальний насос на регуляторі внутрішнього модуля.
- ▶ Під час процесу видалення повітря перевіряйте тиск установки. Коли тиск зменшується, доливайте воду системи опалення, поки знову не буде досягнуто потрібний робочий тиск.

8.5 Доступний залишковий робочий тиск

Наступна характеристика чинна для опалювального контуру зовнішнього модуля та стосується температури води системи опалення 20 °С.



А Об'ємна витрата, л/год В Залишковий робочий тиск, кПа

9 Передача користувачу

9.1 Інструктаж для користувача

- ▶ Поясніть користувачу порядок експлуатації. Проінформуйте його, чи є розділення системи, і як забезпечується дія функції захисту від замерзання.
- ▶ Зокрема, вкажіть користувачеві на вказівки з безпеки.
- ▶ Проінформуйте користувача про особливі небезпеки і правила поведінки, пов'язані з хладагентом R290.
- ▶ Поясніть користувачеві необхідність виконання регулярного технічного обслуговування.

10 Усунення несправностей

10.1 Повідомлення про помилки

У випадку помилки на дисплеї регулятора внутрішнього блока відображається код помилки.

- ▶ Використовуйте таблицю повідомлень про помилку (→ посібник зі встановлення для внутрішнього блока, додаток).

10.2 Інші несправності

- ▶ Використовуйте таблицю усунення несправностей (→ посібник зі встановлення для внутрішнього блока, додаток).

11 Огляд та технічне обслуговування

11.1 Підготовка огляду та технічного обслуговування

- ▶ Виконуйте роботи тільки в тому випадку, якщо ви компетентні в цій галузі і добре знаєте особливості та безпеки, пов'язані з використанням хладагента R290.



Небезпека!

Небезпека для життя через пожежу або вибух у разі негерметичності в контурі хладагенту!

Виріб містить займистий хладагент R290. У разі негерметичності хладагент, що вивільнився, може внаслідок змішування з повітрям утворити займисту атмосферу. Існує небезпека пожежі й вибуху.

- ▶ У разі робіт з відкритим виробом слід перед початком робіт переконатися за допомогою пристрою пошуку витoku газу, що немає негерметичності.
- ▶ У разі негерметичності: закрийте корпус виробу, проінформуйте користувача і зв'яжіться з сервісною службою.
- ▶ Будь-які джерела запалювання слід тримати подалі від виробу. Зокрема це стосується джерел відкритого полум'я, гарячих поверхонь з температурою вище 370 °C, електричних приладів, що можуть містити джерела запалювання, а також статичних розрядів.
- ▶ Забезпечте достатню вентиляцію навколо виробу.
- ▶ Використовуйте обмеження, щоб неуповноважені особи не потрапляли в зону захисту.

- ▶ Перед виконанням робіт з огляду та технічного обслуговування або встановленням запасних частин ознайомтеся з основними правилами техніки безпеки.
- ▶ Під час робіт на висоті дотримуйтеся правил техніки безпеки (→ Розділ 5.11).
- ▶ Вимкніть у будівлі всі роз'єднувальні вимикачі, з'єднані з виробом.
- ▶ Від'єднайте виріб від електроживлення, але подбайте про те, щоб заземлення виробу і надалі не було від'єднане.
- ▶ При виконанні робіт на виробу потурбуйтеся про захист всіх електричних вузлів від бризок води.

11.2 Дотримання плану роботи та інтервалів

- ▶ Дотримуйтеся зазначених інтервалів. Виконайте усі зазначені роботи (→ додаток D).

11.3 Придбання запасних частин

Оригінальні деталі приладу пройшли сертифікацію в ході перевірки вимогам CE. Інформацію про наявні оригінальні запасні частини Vaillant ви можете отримати за контактною адресою, вказаною на останній сторінці.

- ▶ Якщо для виконання технічного обслуговування або ремонту потрібні запасні частини, використовуйте винятково оригінальні запасні частини Vaillant.

11.4 Виконання робіт з технічного обслуговування

11.4.1 Перевірка зони захисту

- ▶ Перевірте, чи в ближній зоні навколо виробу підтримується задана зона захисту. (→ Розділ 4.1)
- ▶ Слідкуйте за тим, щоб не проводилися додаткові будівельні зміни чи встановлення, що зачіпають зону захисту.

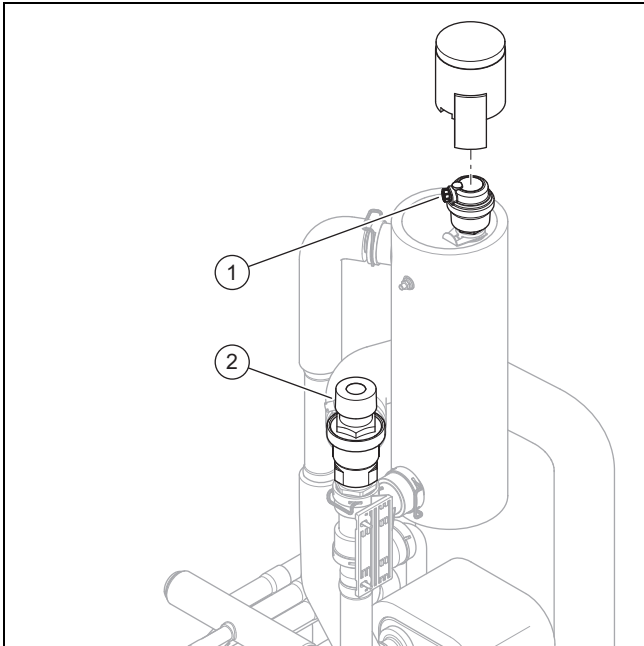
11.4.2 Очищення виробу

- ▶ Чистьте виріб лише тоді, коли монтовані всі елементи обшивки та перекриття.
- ▶ Не чистьте виріб апаратом для миття під тиском або спрямованим струменем води.
- ▶ Чистьте виріб мочалкою та теплою водою з мийним засобом.
- ▶ Не використовуйте абразивні засоби. Не використовуйте розчинники. Не використовуйте засоби чистчення, що містять хлор або аміак!

11.4.3 Демонтаж елементів обшивки

1. Перед зняттям елементів обшивки перевірте за допомогою детектора витoku газу відсутність витoku хладагента.
2. Зніміть деталі облицювання, наскільки це необхідно для подальших робіт з демонтажу (→ Розділ 5.15.1).

11.4.4 Перевірка швидкодіючого пристрою видалення повітря та запобіжного клапана

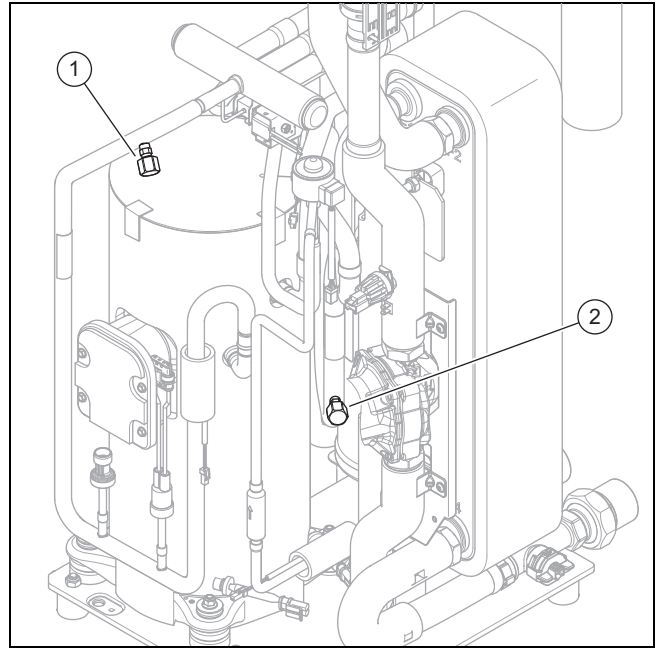


1. Зніміть заглушку на швидкодіючому пристрої видалення повітря (1).
2. Перевірте, чи відкритий швидкодіючий пристрій видалення повітря.
3. Перевірте герметичність швидкодіючого пристрою видалення повітря. За потреби замініть швидкодіючий пристрій видалення повітря.
4. Зафіксуйте заглушку на швидкодіючому пристрої видалення повітря.
5. Перевірте функціонування запобіжного клапана (2).

11.4.5 Перевірка випарника, вентилятора та стоку конденсату

1. Почистьте щілину між пластинами м'якою щіткою. Уникайте при цьому згинання пластин.
2. Видаліть бруд та відкладення.
3. При потребі витягніть зігнуті пластини спеціальним гребенем.
4. Обертайте вентилятор вручну.
5. Перевірте вільний хід вентилятора.
6. Видаліть бруд на ванні для конденсату або у стічній трубі конденсату.
7. Перевірте вільний стік води. Для цього налейте приблизно 1 літр води у ванну для конденсату.
8. Подбайте, щоб у стічну трубу конденсату був проведений нагрівальний дріт.

11.4.6 Перевірка контуру хладагента



1. Перевірте, чи немає на деталях та трубопроводі забруднення й корозії.
2. Перевірте міцність посадки ковпачків (1) і (2) внутрішніх підключень для техобслуговування.

11.4.7 Перевірка герметичності контуру хладагента

1. Перевірте, чи не пошкоджені компоненти у контурі хладагента та лінії хладагента, а також відсутність корозії та виходу олії.
2. Перевірте герметичність контуру хладагента за допомогою пристрою пошуку витоків газу. Проконтролюйте при цьому усі компоненти й трубопроводи.
3. Задokumentуйте результати перевірки герметичності у сервісну книжку установки.

11.4.8 Перевірка електричних підключень та електричних проводів

1. Перевірте на клемних коробках, чи не пошкоджене ущільнення.
2. Перевірте у клемній коробці надійність посадки електричних проводів у штекерах або клемах.
3. Перевірте заземлення у клемній коробці.
4. Перевірте, чи не пошкоджений мережевий кабель. Якщо потрібно виконати обмін, переконайтеся, що обмін здійснюється компанією Vaillant або сервісною службою чи аналогічно кваліфікованою особою, щоб уникнути небезпек.
5. Перевірте у пристрої надійність посадки електричних проводів у штекерах або клемах.
6. Перевірте відсутність пошкодження електричних проводів у пристрої.

11.4.9 Перевірка малих амортизаційних ніжок на предмет зношування

1. Перевірте, чи правильно стиснуті амортизаційні ніжки.
2. Перевірте, чи мають амортизаційні ніжки чіткі розрізи.
3. Перевірте, чи не з'явилася на різьбовому з'єднанні амортизаційних ніжок значна корозія.
4. За потреби придбайте та встановіть нові амортизаційні ніжки.

11.5 Завершення огляду та технічного обслуговування

- ▶ Змонтуйте елементи обшивки.
- ▶ Увімкніть у будівлі вимикач, з'єднаний з виробом.
- ▶ Введіть виріб в експлуатацію.
- ▶ Виконайте експлуатаційне випробування та перевірку безпеки.

12 Ремонт і технічне обслуговування

12.1 Підготовка ремонтних і сервісних робіт на контурі хладагента

Виконуйте роботи тільки в тому випадку, якщо ви володієте професійними знаннями в галузі холодильної техніки і на фаховому рівні можете працювати з хладагентом R290.



Небезпека!

Небезпека для життя через пожежу або вибух у разі негерметичності в контурі хладагенту!

Виріб містить займистий хладагент R290. У разі негерметичності хладагент, що вивільнився, може внаслідок змішування з повітрям утворити займисту атмосферу. Існує небезпека пожежі й вибуху.

- ▶ У разі робіт з відкритим виробом слід перед початком робіт переконатися за допомогою пристрою пошуку витoku газу, що немає негерметичності.
- ▶ У разі негерметичності: закрийте корпус виробу, проінформуйте користувача і зв'яжіться з сервісною службою.
- ▶ Будь-які джерела запалювання слід тримати подалі від виробу. Зокрема це стосується джерел відкритого полум'я, гарячих поверхонь з температурою вище 370 °C, електричних приладів, що можуть містити джерела запалювання, а також статичних розрядів.
- ▶ Забезпечте достатню вентиляцію навколо виробу.
- ▶ Використовуйте обмеження, щоб неуповноважені особи не потрапляли в зону захисту.

- ▶ Вимкніть у будівлі всі роз'єднувальні вимикачі, з'єднані з виробом.

- ▶ Від'єднайте виріб від електроживлення, але подбайте про те, щоб заземлення виробу і надалі не було від'єднане.
- ▶ Обгородіть зону робіт і встановіть попереджувальні таблички.
- ▶ Використовуйте засоби особистого захисту і тримайте поблизу вогнегасник.
- ▶ Застосовуйте лише надійні прилади та інструменти, які дозволено використовувати з хладагентом R290.
- ▶ Контролюйте атмосферу в зоні виконання робіт відповідним сигналізатором газу, розташованим близько до підлоги.
- ▶ Приберіть з зони виконання робіт будь-які джерела запалювання, наприклад, інструменти, що не є безіскровими. Подбайте про відповідні запобіжні заходи від статичних розрядів.
- ▶ Демонтуйте кришку обшивки, переднє облицювання та праву бічну частину обшивки.

12.2 Вилучення хладагента з виробу



Небезпека!

Небезпека для життя через можливі пожежу або вибух під час вилучення хладагента!

Виріб містить займистий хладагент R290. Хладагент може внаслідок змішування з повітрям утворити займисту атмосферу. Існує небезпека пожежі й вибуху.

- ▶ Виконуйте роботи тільки в тому випадку, якщо ви на фаховому рівні можете працювати з хладагентом R290.
- ▶ Використовуйте засоби особистого захисту і тримайте поблизу вогнегасник.
- ▶ Застосовуйте лише прилади та інструменти, що знаходяться у відмінному стані, які дозволено використовувати з хладагентом R290.
- ▶ Слідкуйте за тим, щоб у контур хладагента, в інструменти та прилади, по яким протікає хладагент, або в балон з хладагентом не потрапляло повітря.
- ▶ Зверніть увагу, що хладагент R290 в жодному разі не можна скидати в каналізацію.
- ▶ Чи не закачайте холодоагент в зовнішній блок за допомогою компресора (без pump-down).



Обережно!

Ризик матеріальних збитків у разі видалення хладагента!

У разі видалення хладагента можуть виникнути матеріальні збитки через замерзання.

- ▶ Якщо відсутнє розділення системи, перш ніж вилучати хладагент з виробу, слід вилучити воду системи опалення із зріджувача (теплообмінника).

1. Приготуйте потрібний інструмент та потрібні пристрої для вилучення хладагента:
 - відсмоктувальну станцію
 - Вакуумний насос
 - Балон для вторинної переробки для хладагента
 - Перемичку манометра
2. Застосовуйте лише прилади та інструменти, які дозволено використовувати з хладагентом R290.
3. Використовуйте лише балони для вторинної переробки, які дозволено використовувати з хладагентом R290, які мають відповідне позначення та оснащені запобіжним і запірним клапаном.
4. Використовуйте лише такі шланги, з'єднувальні муфти і клапани, які є герметичними і знаходяться у відмінному стані. Перевіряйте герметичність відповідним пристроєм пошуку витоку газу.
5. Спорожніть балон для вторинної переробки.
6. Вилучіть хладагент. Враховуйте максимальний об'єм заповнення балона для вторинної переробки і контролюйте об'єм заповнення каліброваними вагами.
7. Слідкуйте за тим, щоб у контур хладагента, в інструменти та пристрої, по яким протікає хладагент, або в балон для вторинної переробки не потрапляло повітря.
8. Перекрийте перемичку манометра як на стороні високого тиску, так і на стороні низького тиску контуру хладагенту і подбайте про те, щоб був відкритий розширювальний клапан, для забезпечення повного спорожнення контуру хладагенту.

12.3 Демонтаж деталі контуру хладагента

- ▶ Продуйте контур хладагента азотом.
- ▶ Спорожніть контур хладагента.
- ▶ Повторюйте промивання азотом і відкачайте його, доки в контурі хладагента більше не залишиться хладагента.
- ▶ Якщо компресор, що містить компресорне масло, необхідно вийняти, спорожніть його з достатнім розрідженням протягом достатнього часу, щоб в компресорному маслі не залишилося займистого хладагента.
- ▶ Встановіть атмосферний тиск.
- ▶ Щоб відкрити контур хладагента, використовуйте труборіз. Забороняється використовувати паяльну установку, а також інструменти, які є джерелом іскор, або різальні інструменти.
- ▶ Демонтуйте деталь.
- ▶ Враховуйте, що демонтовані компоненти через виділення газу з компресорного масла, що міститься в них, можуть тривалий час виділяти хладагент. Це зокрема стосується компресора. Ці компоненти слід зберігати в місцях, що добре провітрюються.

12.4 Монтаж компонентів контуру хладагента

- ▶ Встановіть деталь належним чином. Для цього використовуйте тільки методи пайки.
- ▶ Виконайте випробування контуру хладагента під тиском з азотом.

12.5 Наповнення виробу хладагентом



Небезпека!

Небезпека для життя через можливі пожежу або вибух під час заливання хладагента!

Виріб містить займистий хладагент R290. Хладагент може внаслідок змішування з повітрям утворити займисту атмосферу. Існує небезпека пожежі й вибуху.

- ▶ Виконуйте роботи тільки в тому випадку, якщо ви на фаховому рівні можете працювати з хладагентом R290.
- ▶ Використовуйте засоби особистого захисту і тримайте поблизу вогнегасник.
- ▶ Застосовуйте лише прилади та інструменти, що знаходяться у відмінному стані, які дозволено використовувати з хладагентом R290.
- ▶ Слідкуйте за тим, щоб у контур хладагента, в інструменти та прилади, по яким протікає хладагент, або в балон з хладагентом не потрапляло повітря.



Обережно!

Вірогідність матеріальних збитків при використанні невідповідного або забрудненого хладагента!

При використанні невідповідного або забрудненого хладагента виріб може пошкодитися.

- ▶ Використовуйте лише новий хладагент R290, який має чистоту принаймні 99,5 %.

1. Приготуйте потрібний інструмент та потрібні пристрої для наповнення хладагентом:
 - Вакуумний насос
 - Балон для хладагента
 - Ваги
2. Застосовуйте лише прилади та інструменти, які дозволено використовувати з хладагентом R290. Використовуйте тільки балони для хладагенту з відповідним позначенням.
3. Використовуйте лише такі шланги, з'єднувальні муфти і клапани, які є герметичними і знаходяться у відмінному стані. Перевіряйте герметичність відповідним пристроєм пошуку витоку газу.
4. Використовуйте лише максимально короткі шланги, щоб мінімізувати кількість хладагента, яку вони містять.
5. Продуйте контур хладагента азотом.
6. Спорожніть контур хладагента.

7. Наповніть контур хладагента хладагентом R290. Необхідний об'єм заповнення зазначено на паспортній табличці виробу. Особливо стежте за тим, щоб контур хладагента не переповнювався.
8. Перевірте герметичність контуру хладагента за допомогою пристрою пошуку витоку газу. Проконтролюйте при цьому усі компоненти й трубопроводи.

12.6 Завершення ремонтних та сервісних робіт

- ▶ Змонтуйте елементи обшивки.
- ▶ Увімкніть електроживлення і виріб.
- ▶ Введіть виріб в експлуатацію. Короткочасно активуйте режим опалення.
- ▶ Перевірте герметичність виробу за допомогою пристрою пошуку витоку газу.

13 Виведення з експлуатації

13.1 Тимчасове виведення виробу з експлуатації

1. Вимкніть у будівлі всі роз'єднувальні вимикачі, з'єднані з виробом.
2. Від'єднайте виріб від електроживлення.
3. Коли виникає небезпека пошкодження через замерзання, випустіть воду системи опалення з виробу.

13.2 Остаточне виведення виробу з експлуатації



Небезпека!

Небезпека для життя через пожежу або вибух під час транспортування пристроїв, що містять хладагент!

Виріб містить займистий хладагент R290. Під час транспортування пристроїв без оригінальної упаковки може статися пошкодження контуру хладагенту і вивільнення хладагенту. У разі змішування з повітрям може утворитися займиста атмосфера. Існує небезпека пожежі й вибуху.

- ▶ Подбайте про те, щоб перед транспортуванням з виробу належним чином видалили хладагент.

1. Вимкніть у будівлі всі роз'єднувальні вимикачі, з'єднані з виробом.
2. Від'єднайте виріб від електроживлення, але подбайте про те, щоб заземлення виробу і надалі не було від'єднане.
3. Видаліть воду системи опалення з виробу.
4. Демонтуйте кришку обшивки, переднє облицювання та праву бічну частину обшивки.
5. Вилучіть хладагент з виробу. (→ Розділ 12.2)
6. Враховуйте, що навіть після повного спорожнення контуру хладагенту хладагент продовжуватиме виходити з компресорного масла завдяки газовиділенню.
7. Встановіть праву бічну частину обшивки, переднє облицювання та кришку обшивки.
8. Позначте виріб добре видимою ззовні наклейкою. Вкажіть на наклейці, що виріб виведено з експлуатації і що хладагент вилучено. Підпишіть наклейку і вкажіть дату.

9. Переробіть вилучений хладагент згідно з приписами. Зверніть увагу, що перед повторним використанням хладагент необхідно очистити і перевірити.
10. Подбайте про утилізацію або вторинну переробку виробу та його вузлів згідно з приписами.

14 Вторинна переробка та утилізація

14.1 Утилізація упаковки

- ▶ Здійснюйте утилізацію упаковки належним чином.
- ▶ Дотримуйтеся відповідних приписів.

14.2 Утилізація хладагента



Небезпека!

Небезпека для життя через пожежу або вибух під час транспортування хладагента!

Якщо хладагент R290 виділяється при транспортуванні, при змішуванні з повітрям може утворитися горюча атмосфера. Існує небезпека пожежі й вибуху.

- ▶ Стежте за тим, щоб хладагент транспортували належним чином.

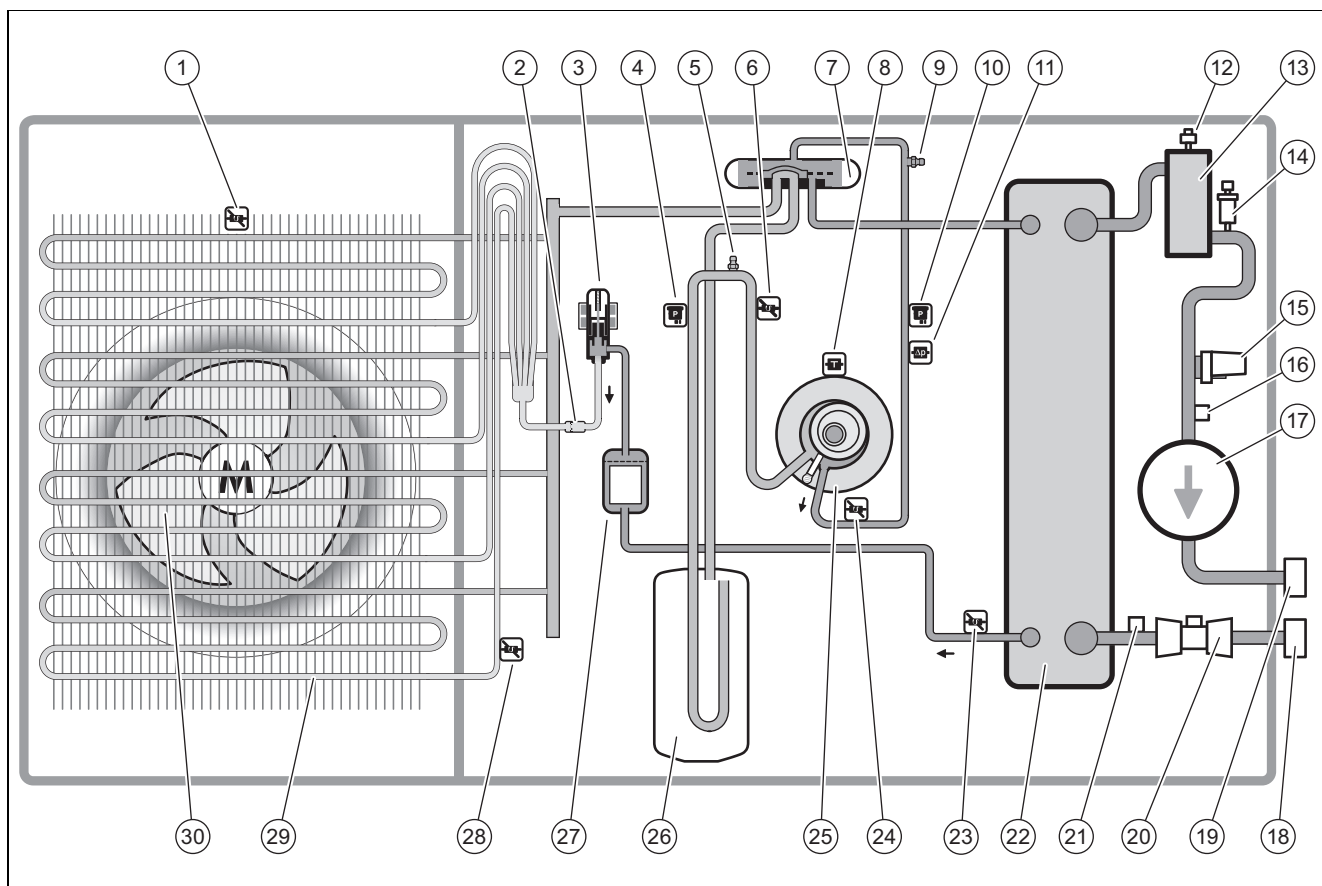
- ▶ Переконайтеся, що утилізацію хладагента виконує кваліфікований спеціаліст.

15 Сервісна служба

15.1 Сервісна служба

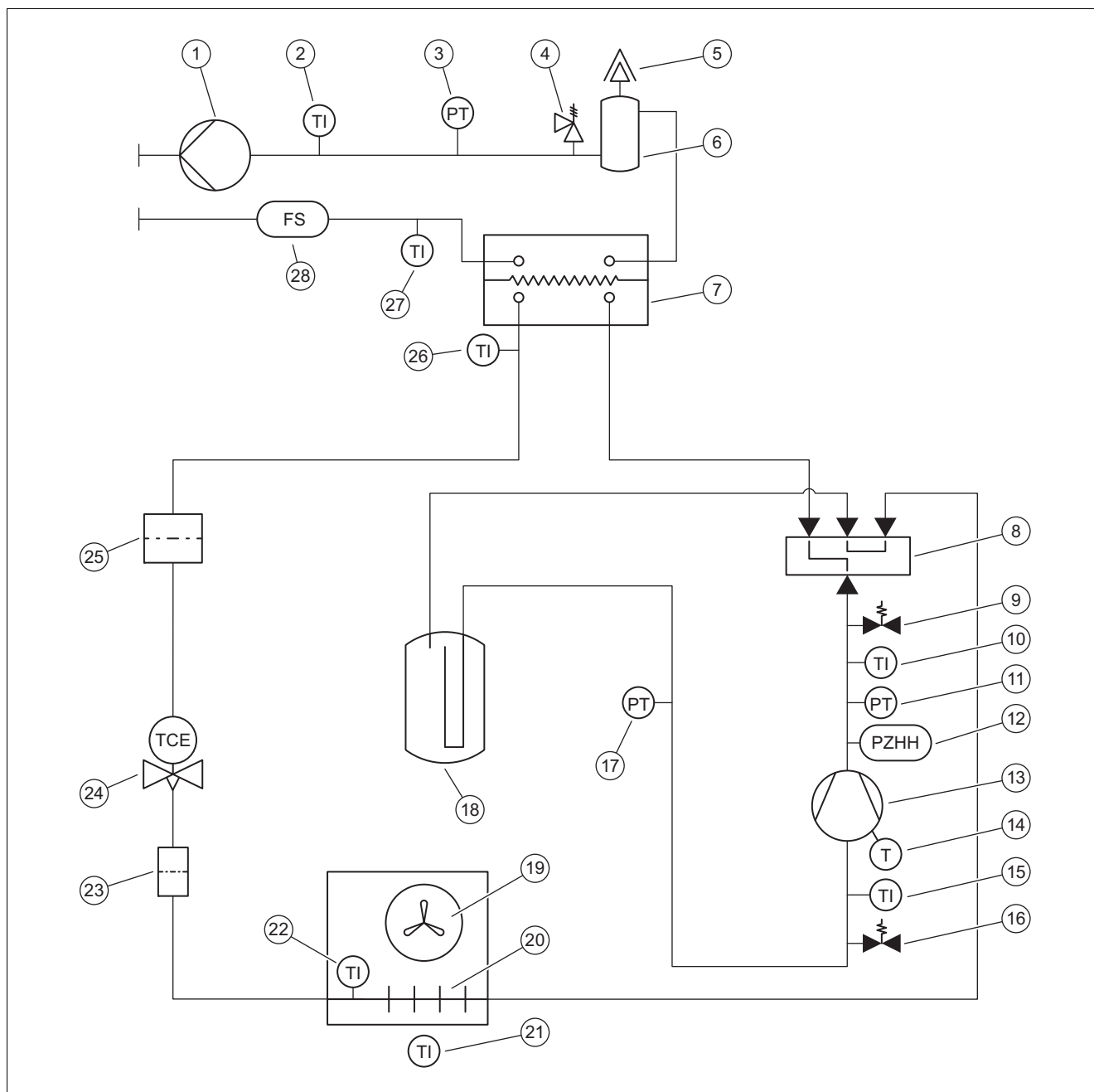
Контактні дані нашої сервісної служби див. на Country specifics.

А Схема роботи



1	Датчик температури на вході повітря	16	Датчик температури на лінії подачі системи опалення
2	Фільтр	17	Опалювальний насос
3	Електронний розширювальний клапан	18	Підключення до зворотної лінії системи опалення
4	Датчик тиску	19	Підключення до лінії подачі системи опалення
5	Підключення для техобслуговування в області низького тиску	20	Датчик об'ємної витрати
6	Датчик температури перед компресором	21	Датчик температури на зворотній лінії системи опалення
7	4-ходовий перемикальний клапан	22	Конденсатор
8	Датчик температури на компресорі	23	Датчик температури за зріджувачем
9	Підключення для техобслуговування в зоні високого тиску	24	Датчик температури за компресором
10	Датчик тиску	25	Компресор
11	Реле тиску	26	Ресивер хладагента
12	Швидкодіючий пристрій видалення повітря	27	Фільтр/сушилка
13	Сепаратор	28	Датчик температури на випарнику
14	Запобіжний клапан	29	Випарник
15	Датчик тиску в опалювальному контурі	30	Вентилятор

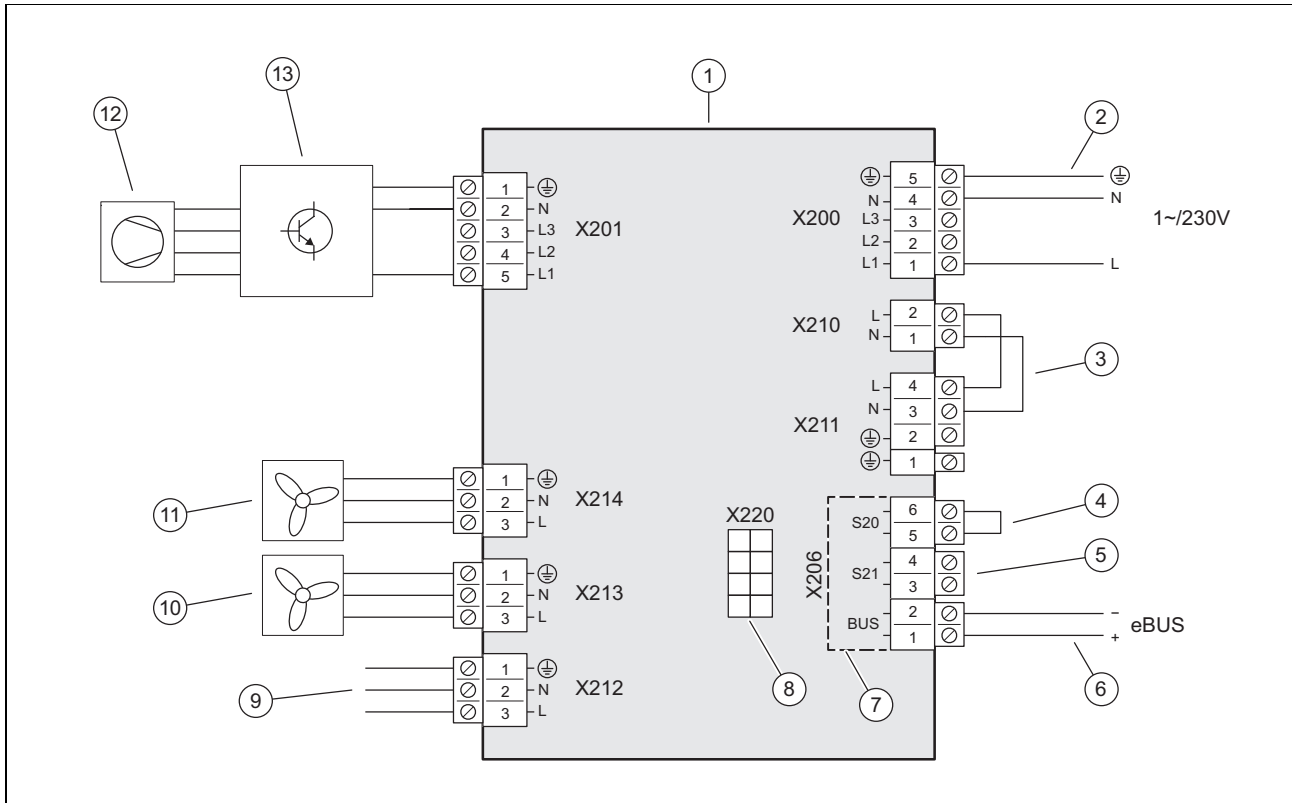
В Захисні пристосування



1	Опалювальний насос	15	Датчик температури перед компресором
2	Датчик температури на лінії подачі системи опалення	16	Підключення для техобслуговування в області низького тиску
3	Датчик тиску в опалювальному контурі	17	Датчик тиску в області низького тиску
4	Запобіжний клапан	18	Ресивер хладагента
5	Швидкодіючий пристрій видалення повітря	19	Вентилятор
6	Сепаратор	20	Випарник
7	Конденсатор	21	Датчик температури на вході повітря
8	4-ходовий перемикальний клапан	22	Датчик температури на випарнику
9	Підключення для техобслуговування в зоні високого тиску	23	Фільтр
10	Датчик температури за компресором	24	Електронний розширювальний клапан
11	Датчик тиску в області високого тиску	25	Фільтр/сушилка
12	Реле тиску в області високого тиску	26	Датчик температури за зріджувачем
13	Компресор	27	Датчик температури зворотної лінії системи опалення
14	Датчик температури на компресорі	28	Датчик об'ємної витрати

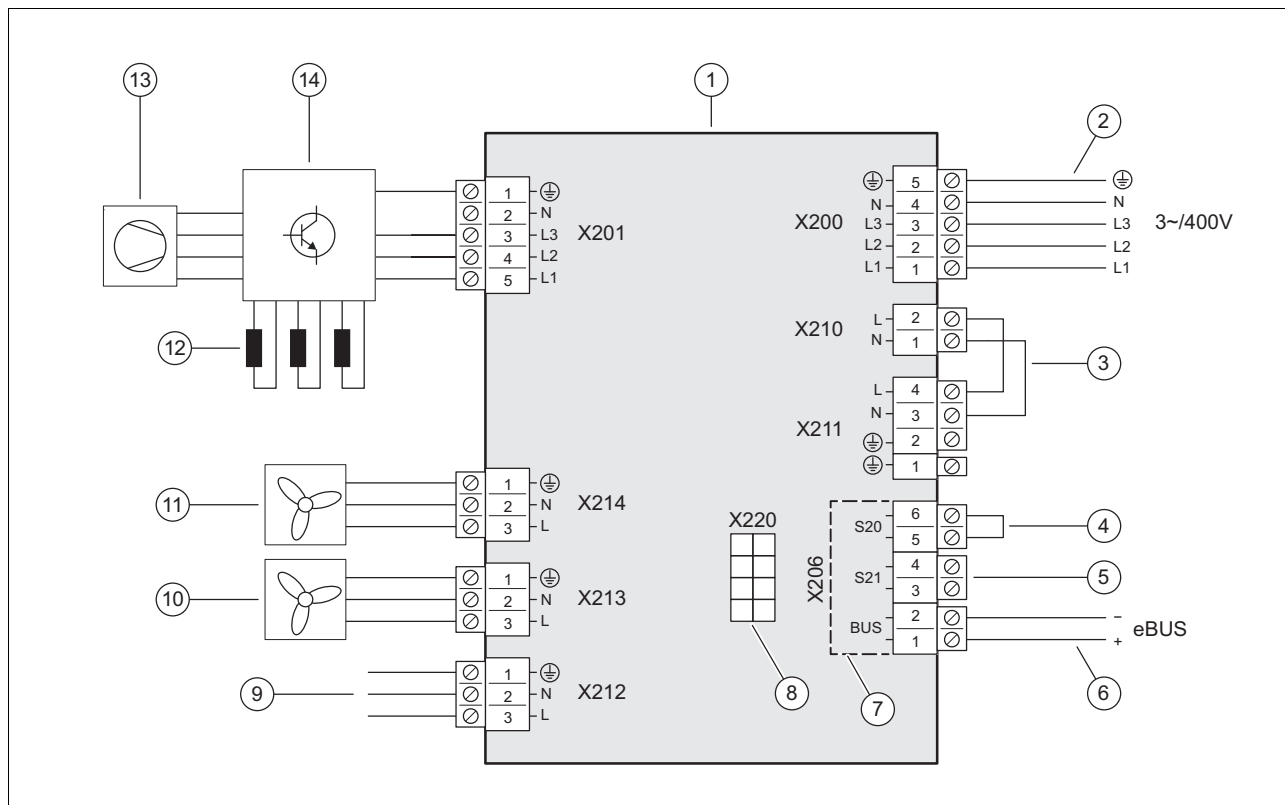
С Схема електричних з'єднань

С.1 Схема електричних з'єднань, електроживлення, 1~/230V



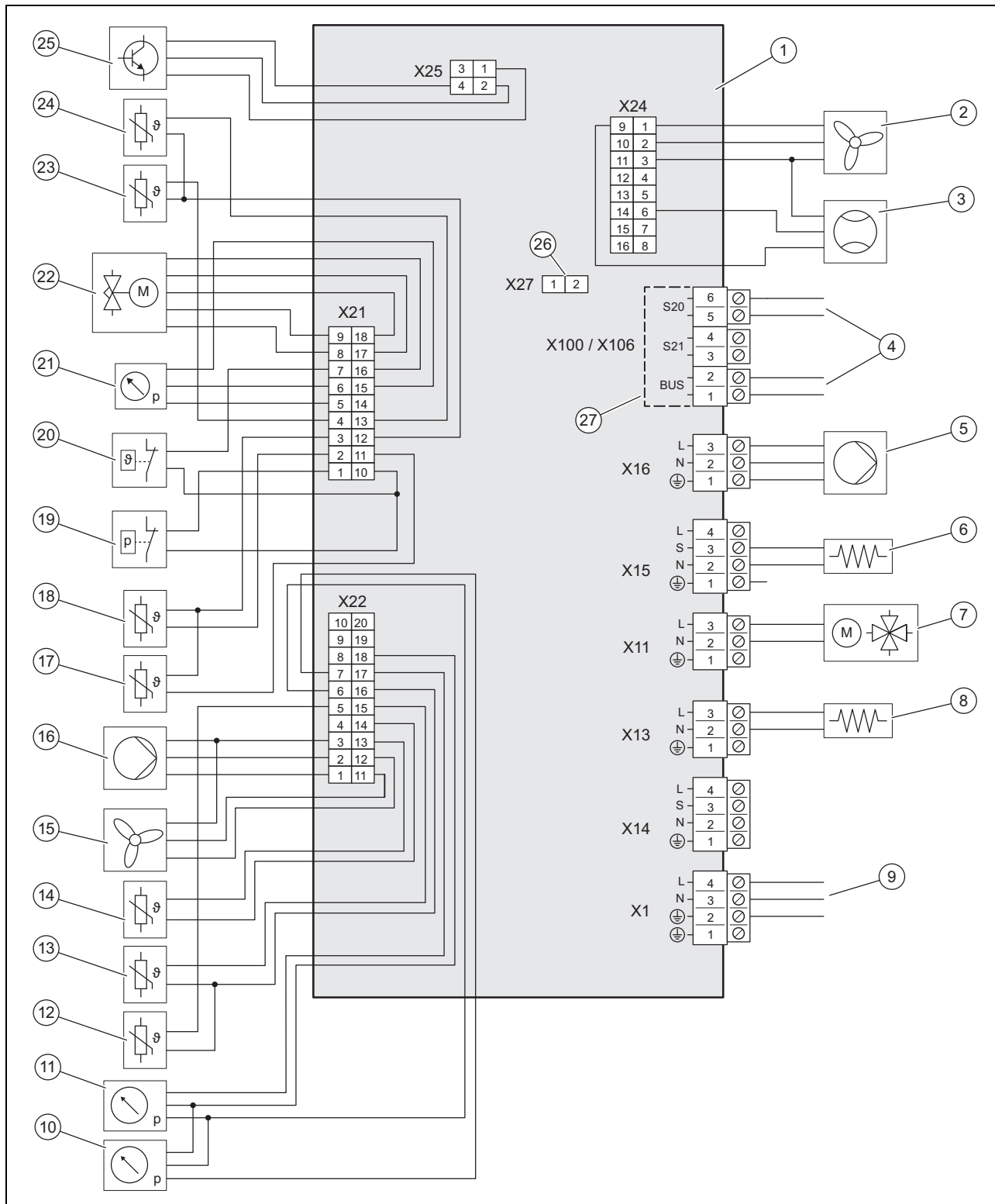
1	Плата INSTALLER BOARD	8	З'єднання з електронною платою НМУ, кабель передачі даних
2	Підключення електроживлення	9	З'єднання з електронною платою НМУ, електроживлення
3	Перемичка, залежно від виду підключення (блокування підприємства з енергопостачання)	10	Електроживлення для вентилятора 2
4	Вхід для термостата максимальної температури	11	Електроживлення для вентилятора 1
5	Вхід S21, не використовується	12	Компресор
6	Підключення, провід шини eBUS	13	Деталь INVERTER
7	Область запобіжної низької напруги (SELV)		

С.2 Схема електричних з'єднань, електроживлення, 3~/400V



1	Плата INSTALLER BOARD	8	З'єднання з електронною платою НМУ, кабель передачі даних
2	Підключення електроживлення	9	З'єднання з електронною платою НМУ, електроживлення
3	Перемичка, залежно від виду підключення (блокування підприємства з енергопостачання)	10	Електроживлення для вентилятора 2
4	Вхід для термостата максимальної температури	11	Електроживлення для вентилятора 1
5	Вхід S21, не використовується	12	Скорочення
6	Підключення, провід шини eBUS	13	Компресор
7	Область запобіжної низької напруги (SELV)	14	Деталь INVERTER


C.3 Схема електричних з'єднань, виконавчі пристрої і датчики



- | | | | |
|----|--|----|--|
| 1 | Плата HMU | 11 | Датчик тиску в опалювальному контурі |
| 2 | Керування для вентилятора 2 | 12 | Датчик температури на лінії подачі системи опалення |
| 3 | Датчик об'ємної витрати | 13 | Датчик температури на зворотній лінії системи опалення |
| 4 | Підключення до плати INSTALLER BOARD | 14 | Датчик температури на вході повітря |
| 5 | Електроживлення для опалювального насоса | 15 | Керування для вентилятора 1 |
| 6 | Обігрів піддона картера | 16 | Керування для опалювального насоса |
| 7 | 4-ходовий перемикальний клапан | 17 | Датчик температури за компресором |
| 8 | Підігрів ванни для конденсату | 18 | Датчик температури перед компресором |
| 9 | Підключення до плати INSTALLER BOARD | 19 | Реле тиску |
| 10 | Датчик тиску в області низького тиску | | |

20	Теплове реле	24	Датчик температури за зріджувачем
21	Датчик тиску в області високого тиску	25	Керування для деталі INVERTER
22	Електронний розширювальний клапан	26	Гніздо для кодуєчого резистора для режиму охолодження
23	Датчик температури на випарнику	27	Область запобіжної низької напруги (SELV)

D Роботи з огляду та технічного обслуговування

#	Роботи з технічного обслуговування	Інтервал	
1	Перевірка зони захисту	Щорічно	334
2	Очищення виробу	Щорічно	334
3	Перевірка швидкодіючого пристрою видалення повітря та запобіжного клапана	Щорічно	335
4	Перевірка випарника, вентилятора та стоку конденсату	Щорічно	335
5	Перевірка контуру хладагента	Щорічно	335
6	Перевірка герметичності контуру хладагента	Щорічно	335
7	Перевірка електричних підключень та електричних проводів	Щорічно	335
8	Перевірка малих амортизаційних ніжок на предмет зношування	Щорічно через 3 роки	336

E Технічні характеристики



Вказівка

Наступні характеристики потужності є дійсними тільки для нових виробів з чистими теплообмінниками. Характеристики потужності є дійсними також для тихого режиму.

Дані відповідно до EN 14825 визначаються спеціальним методом випробування. Інформацію про це можна знайти у даних «Метод випробування EN 14825» від виробника виробу.

Технічні характеристики – загальні

	VWL 105/6 A 230V	VWL 105/6 A	VWL 125/6 A 230V	VWL 125/6 A
Ширина	1 100 мм	1 100 мм	1 100 мм	1 100 мм
Висота	1 565 мм	1 565 мм	1 565 мм	1 565 мм
Глибина	450 мм	450 мм	450 мм	450 мм
Вага, з упаковкою	223 кг	239 кг	223 кг	239 кг
Вага, в готовому до експлуатації стані	194 кг	210 кг	194 кг	210 кг
Вага, в готовому до експлуатації стані, ліва/права сторона	65 кг / 129 кг	70 кг / 140 кг	65 кг / 129 кг	70 кг / 140 кг
Підключення, опалювальний контур	G 1 1/4 "	G 1 1/4 "	G 1 1/4 "	G 1 1/4 "
Виміряна напруга	230 В (+10%/-15%), 50 Гц, 1~/N/PE	400 В (+10%/-15%), 50 Гц, 3~/N/PE	230 В (+10%/-15%), 50 Гц, 1~/N/PE	400 В (+10%/-15%), 50 Гц, 3~/N/PE
Виміряна потужність, максимум	5,40 кВт	8,00 кВт	5,40 кВт	8,00 кВт
Номинальний коефіцієнт потужності	1,0	1,0	1,0	1,0
Виміряний струм, максимум	23,3 А	15,0 А	23,3 А	15,0 А
Пусковий струм	23,3 А	15,0 А	23,3 А	15,0 А
Ступінь захисту	IP 15 В	IP 15 В	IP 15 В	IP 15 В
Тип запобіжника	Характеристика С, інертний, з переключенням 1 контакту	Характеристика С, інертний, з переключенням 3 контактів	Характеристика С, інертний, з переключенням 1 контакту	Характеристика С, інертний, з переключенням 3 контактів
Категорія перенапруження	II	II	II	II
Вентилятор, споживання потужності	50 Вт	50 Вт	50 Вт	50 Вт
Вентилятор, кількість	2	2	2	2
Вентилятор, частота обертів, макс.	680 об/хв	680 об/хв	680 об/хв	680 об/хв

	VWL 105/6 A 230V	VWL 105/6 A	VWL 125/6 A 230V	VWL 125/6 A
Вентилятор, потік повітря, максимум	5 100 м³/год	5 100 м³/год	5 100 м³/год	5 100 м³/год
Опалювальний насос, споживана потужність	3 ... 87 Вт	3 ... 87 Вт	3 ... 87 Вт	3 ... 87 Вт

Технічні характеристики – опалювальний контур

	VWL 105/6 A 230V	VWL 105/6 A	VWL 125/6 A 230V	VWL 125/6 A
Температура води системи опалення, мінімальна/максимальна	20 ... 75 °C	20 ... 75 °C	20 ... 75 °C	20 ... 75 °C
Проста довжина трубопроводу води опалювальної установки, максимальна, між зовнішнім і внутрішнім модулями	20 м	20 м	20 м	20 м
Робочий тиск, мінімальний	0,05 МПа (0,50 бар)	0,05 МПа (0,50 бар)	0,05 МПа (0,50 бар)	0,05 МПа (0,50 бар)
Робочий тиск, максимальний	0,25 МПа (2,50 бар)	0,25 МПа (2,50 бар)	0,25 МПа (2,50 бар)	0,25 МПа (2,50 бар)
Об'ємна витрата, мінімальна	995 л/ч	995 л/ч	995 л/ч	995 л/ч
Об'ємна витрата, максимальна	2 065 л/ч	2 065 л/ч	2 065 л/ч	2 065 л/ч
Кількість води, в зовнішньому модулі	4,5 л	4,5 л	4,5 л	4,5 л
Кількість води, в опалювальному контурі, мінімальна, режим відтавання, активований/деактивовані додатковий нагрівач	45 л / 150 л	45 л / 150 л	45 л / 150 л	45 л / 150 л
Залишковий диференційний тиск, гідравлічний	55,0 кПа (550,0 мбар)	55,0 кПа (550,0 мбар)	55,0 кПа (550,0 мбар)	55,0 кПа (550,0 мбар)

Технічні характеристики – контур хладагенту

	VWL 105/6 A 230V	VWL 105/6 A	VWL 125/6 A 230V	VWL 125/6 A
Хладагент, тип	R290	R290	R290	R290
Хладагент, об'єм заповнення	1,30 кг	1,30 кг	1,30 кг	1,30 кг
Хладагент, Global Warming Potential (GWP)	3	3	3	3
Хладагент, еквівалент CO ₂	0,0039 т	0,0039 т	0,0039 т	0,0039 т
Допустимий робочий тиск, максимальний	3,15 МПа (31,50 бар)	3,15 МПа (31,50 бар)	3,15 МПа (31,50 бар)	3,15 МПа (31,50 бар)
Компресор, тип	Гвинтовий компресор	Гвинтовий компресор	Гвинтовий компресор	Гвинтовий компресор
Компресор, тип мастила	Спеціальний поліалкіленгліколь (PAG)	Спеціальний поліалкіленгліколь (PAG)	Спеціальний поліалкіленгліколь (PAG)	Спеціальний поліалкіленгліколь (PAG)
Компресор, регулювання	електронне	електронне	електронне	електронне

Технічні характеристики – потужність, режим опалення

	VWL 105/6 A 230V	VWL 105/6 A	VWL 125/6 A 230V	VWL 125/6 A
Потужність опалення, A2/W35	5,80 кВт	5,80 кВт	5,90 кВт	5,90 кВт
Показник потужності, COP, EN 14511, A2/W35	4,60	4,60	4,60	4,60
Споживана потужність, ефективна, A2/W35	1,26 кВт	1,26 кВт	1,28 кВт	1,28 кВт
Споживання струму, A2/W35	6,20 А	2,80 А	6,20 А	2,90 А
Потужність опалення, мінімальна/максимальна, A7/W35	5,40 ... 12,50 кВт	5,40 ... 12,50 кВт	5,40 ... 14,00 кВт	5,40 ... 14,00 кВт
Потужність опалення, номінальна, A7/W35	8,10 кВт	8,10 кВт	8,50 кВт	8,50 кВт
Показник потужності, COP, EN 14511, A7/W35	5,30	5,30	5,40	5,40
Споживана потужність, ефективна, A7/W35	1,53 кВт	1,53 кВт	1,57 кВт	1,57 кВт
Споживання струму, A7/W35	7,40 А	3,00 А	7,60 А	3,10 А
Потужність опалення, A7/W45	8,10 кВт	8,10 кВт	8,10 кВт	8,10 кВт
Показник потужності, COP, EN 14511, A7/W45	4,10	4,10	4,10	4,10
Споживана потужність, ефективна, A7/W45	1,98 кВт	1,98 кВт	1,98 кВт	1,98 кВт

	VWL 105/6 A 230V	VWL 105/6 A	VWL 125/6 A 230V	VWL 125/6 A
Споживання струму, A7/W45	9,40 А	3,60 А	9,40 А	3,60 А
Потужність опалення, A7/W55	9,10 кВт	9,10 кВт	9,10 кВт	9,10 кВт
Показник потужності, COP, EN 14511, A7/W55	3,10	3,10	3,10	3,10
Споживана потужність, ефективна, A7/W55	2,94 кВт	2,94 кВт	2,94 кВт	2,94 кВт
Споживання струму, A7/W55	13,50 А	5,10 А	13,50 А	5,10 А
Потужність опалення, A7/W65	11,40 кВт	11,40 кВт	11,40 кВт	11,40 кВт
Показник потужності, COP, EN 14511, A7/W65	2,30	2,30	2,30	2,30
Споживана потужність, ефективна, A7/W65	4,96 кВт	4,96 кВт	4,96 кВт	4,96 кВт
Споживання струму, A7/W65	22,20 А	7,90 А	22,20 А	7,90 А
Потужність опалення, A-7/W35	9,20 кВт	9,20 кВт	12,20 кВт	12,20 кВт
Показник потужності, COP, EN 14511, A-7/W35	2,70	2,70	2,70	2,70
Споживана потужність, ефективна, A-7/W35	3,41 кВт	3,41 кВт	4,52 кВт	4,52 кВт
Споживання струму, A-7/W35	15,40 А	5,70 А	20,10 А	7,30 А

Технічні характеристики – потужність, охолодження

	VWL 105/6 A 230V	VWL 105/6 A	VWL 125/6 A 230V	VWL 125/6 A
Потужність охолодження, A35/W18	10,90 кВт	10,90 кВт	10,80 кВт	10,80 кВт
Енергетичний коефіцієнт корисної дії, EER, EN 14511, A35/W18	4,60	4,60	4,60	4,60
Споживана потужність, ефективна, A35/W18	2,37 кВт	2,37 кВт	2,35 кВт	2,35 кВт
Споживання струму, A35/W18	10,90 А	4,20 А	10,90 А	4,20 А
Потужність охолодження, міні-мальна/максимальна, A35/W7	4,40 ... 12,10 кВт	4,40 ... 12,10 кВт	4,30 ... 12,00 кВт	4,30 ... 12,00 кВт
Потужність охолодження, A35/W7	7,90 кВт	7,90 кВт	7,80 кВт	7,80 кВт
Енергетичний коефіцієнт корисної дії, EER, EN 14511, A35/W7	3,50	3,50	3,50	3,50
Споживана потужність, ефективна, A35/W7	2,26 кВт	2,26 кВт	2,23 кВт	2,23 кВт
Споживання струму, A35/W7	10,20 А	4,00 А	10,20 А	4,00 А

Технічні характеристики – потужність у тихому режимі, режим опалення

	VWL 105/6 A 230V	VWL 105/6 A	VWL 125/6 A 230V	VWL 125/6 A
Потужність опалення, EN 14511-7/W35, тихий режим 40 %	8,00 кВт	8,00 кВт	8,00 кВт	8,00 кВт
Показник потужності, COP, EN 14511, A-7/W35, тихий режим 40 %	3,40	3,40	3,40	3,40
Споживана потужність, ефективна, EN 14511, A-7/W35, тихий режим 40 %	2,35 кВт	2,35 кВт	2,35 кВт	2,35 кВт
Потужність опалення, EN 14511-7/W35, тихий режим 50 %	6,80 кВт	6,80 кВт	6,80 кВт	6,80 кВт
Показник потужності, COP, EN 14511, A-7/W35, тихий режим 50 %	3,50	3,50	3,50	3,50
Споживана потужність, ефективна, EN 14511, A-7/W35, тихий режим 50 %	1,94 кВт	1,94 кВт	1,94 кВт	1,94 кВт
Потужність опалення, EN 14511-7/W35, тихий режим 60 %	6,40 кВт	6,40 кВт	6,40 кВт	6,40 кВт
Показник потужності, COP, EN 14511, A-7/W35, тихий режим 60 %	3,40	3,40	3,40	3,40
Споживана потужність, ефективна, EN 14511, A-7/W35, тихий режим 60 %	1,88 кВт	1,88 кВт	1,88 кВт	1,88 кВт

Технічні характеристики – акустична емісія, режим опалення

	VWL 105/6 A 230V	VWL 105/6 A	VWL 125/6 A 230V	VWL 125/6 A
Акустична потужність, EN 12102, EN 14511 LWA, A7/W35	58 дБ(А)	59 дБ(А)	58 дБ(А)	59 дБ(А)
Акустична потужність, EN 12102, EN 14511 LWA, A7/W45	58 дБ(А)	59 дБ(А)	58 дБ(А)	59 дБ(А)
Акустична потужність, EN 12102, EN 14511 LWA, A7/W55	60 дБ(А)	59 дБ(А)	60 дБ(А)	59 дБ(А)
Акустична потужність, EN 12102, EN 14511 LWA, A7/W65	61 дБ(А)	59 дБ(А)	61 дБ(А)	59 дБ(А)
Акустична потужність, EN 12102, EN 14511 LWA, A-7/W35, тихий режим 40 %	54 дБ(А)	55 дБ(А)	54 дБ(А)	55 дБ(А)
Акустична потужність, EN 12102, EN 14511 LWA, A-7/W35, тихий режим 50 %	51 дБ(А)	51 дБ(А)	51 дБ(А)	51 дБ(А)
Акустична потужність, EN 12102, EN 14511 LWA, A-7/W35, тихий режим 60 %	51 дБ(А)	51 дБ(А)	51 дБ(А)	51 дБ(А)

Технічні характеристики – акустична емісія, охолодження

	VWL 105/6 A 230V	VWL 105/6 A	VWL 125/6 A 230V	VWL 125/6 A
Акустична потужність, EN 12102, EN 14511 LWA, A35/W18	58 дБ(А)	59 дБ(А)	58 дБ(А)	59 дБ(А)
Акустична потужність, EN 12102, EN 14511 LWA, A35/W7	59 дБ(А)	59 дБ(А)	59 дБ(А)	59 дБ(А)

Б	
Блокування підприємства з енергопостачання	328
В	
Вентилятор	335
Використання за призначенням	309
Випарник	335
Вузли та деталі	312–313
Г	
Габарит	318–319
Герметичність	335
Е	
Експлуатаційна межа	314
Електрика	309
Електричний розділювальний пристрій	328
Електроживлення	329–330
Елемент обшивки	324–325, 334
З	
Залишковий диференційний тиск	333
Запасні частини	334
Запобіжний клапан	335
Захисне пристосування	310, 315, 340
Зона захисту	315
К	
Кваліфікація	309
Комплект поставки	318
Консоль підключення	326–327
Контур хладагента	335
М	
Маркування SE	314
Мінімальна кількість циркулюючої води	326
Місце встановлення	320
Н	
Напруга	309
П	
Паспортна табличка	313
Підготовка води системи опалення	331
Плавальний басейн	327
Попереджувальні наклейки	314
Принцип роботи	311
Приписи	310
Р	
Режим відтавання	315
Решітка виходу повітря	325
Решітка входу повітря	326
С	
Система теплового насоса	311
Спеціаліст	309
Спосіб монтажу	320
Стік конденсату	317, 335
Схема	310
Т	
Термостат максимальної температури	331
Тип встановлення	326
Транспортування	318
Ф	
Фундамент	322
Х	
Хладагент	336–337
Утилізація	338
Ш	
Швидкодійчий пристрій видалення повітря	335

Country specifics

1 BY, Belarus

1.1 Единый знак обращения на рынке государств-членов Евразийского экономического союза



Маркировка изделия единым знаком обращения на рынке государств-членов Евразийского экономического союза подтверждает соответствие изделия требованиям всех технических регламентов Евразийского экономического союза и всех представленных в нём стран.

1.2 Правила упаковки, транспортировки и хранения

Приборы поставляются в упаковке предприятия-изготовителя.

Приборы транспортируются автомобильным, водным и железнодорожным транспортом в соответствии с правилами перевозки грузов, действующими на конкретном виде транспорта. При транспортировке необходимо предусмотреть надёжное закрепление изделий от горизонтальных и вертикальных перемещений.

Неустановленные приборы хранятся в упаковке предприятия-изготовителя. Хранить приборы необходимо в закрытых помещениях с естественной циркуляцией воздуха в стандартных условиях (неагрессивная и беспылевая среда, перепад температуры от $-10\text{ }^{\circ}\text{C}$ до $+37\text{ }^{\circ}\text{C}$, влажность воздуха до 80 %, без ударов и вибраций).

1.3 Срок хранения

– Срок хранения: 2 года с даты производства

1.4 Срок службы

При условии соблюдения предписаний относительно транспортировки, хранения, монтажа и эксплуатации, ожидаемый срок службы изделия составляет 15 лет с момента установки.

1.5 Дата производства

Дата производства (неделя, год) указаны в серийном номере на маркировочной табличке:

- третий и четвёртый знак серийного номера указывают год производства (двухзначный).
- пятый и шестой знак серийного номера указывают неделю производства (от 01 до 52).

1.6 Гарантия

Информацию по гарантии производителя вы можете получить, обратившись по контактному адресу, указанному на обратной стороне.

1.7 Сервисная служба

Информационная телефонная линия по Беларуси

Тел/факс: 017 2788346

2 CZ, Czech Republic

2.1 Záruční lhůta

Výrobce poskytuje za výrobek záruku ve lhůtě a za podmínek, které jsou uvedeny v záručním listě. Záruční list je součástí dodávky výrobku a jeho platnost je podmíněna úplným vyplněním všech údajů.

2.2 Servis

Opravy a pravidelnou údržbu výrobku smí provádět pouze smluvní servisní firma s příslušným oprávněním. Seznam autorizovaných firem je přiložen u výrobku, popř. uveden na internetové adrese www.vaillant.cz.

3 HU, Hungary

3.1 Garancia

A gyártó garanciájával kapcsolatos kérdéseire a hátoldalon megadott elérhetőségeken kaphat választ.

3.2 Vevőszolgálat

Javítási és felszerelési tanácsért forduljon a Vaillant központi képviseletéhez, amely saját márkaszervizzel és szerződött Vaillant Partnerhálózattal rendelkezik. Megszűnik a gyári garancia, ha a készüléken nem a Vaillant Márkaszerviz vagy a javításra feljogosított Vaillant Partnerszerviz végzett munkát, illetve ha a készülékbe nem eredeti Vaillant alkatrészeket építettek be!

4 PL, Poland

4.1 Gwarancja

Warunki gwarancji fabrycznej firmy Vaillant są zawarte w karcie gwarancyjnej.

4.2 Serwis

W przypadku pytań dotyczących instalacji urządzenia lub spraw serwisowych, prosimy o kontakt z Infolinią Vaillant.

Infolinia: 0801 804444

5 RO, Romania

5.1 Garanția

Garanția aparatului este de doi ani în condițiile prevăzute în certificatul de garanție. Piesele de schimb se asigură de către producător/furnizor pe o perioadă de minim 10 ani, contra cost (în afara perioadei de garanție). Defecțiunile cauzate de utilizare incorectă sau cele provocate în urma demontării produsului de către o persoană neautorizată nu fac obiectul acordării garanției.

5.2 Firma de service

Vaillant Group România S. R. L.

Soseaua Bucuresti Nord nr. 10 incinta Global City Business Park, Cladirea O21, parter si etaj 1

077190 Voluntari jud. Ilfov

Tel. +40 (0) 21 209 8888

Fax +40 (0) 21 232 2 275

office@vaillant.com.ro

www.vaillant.com.ro

6 SK, Slovakia

6.1 Záruka

Na informácie týkajúce sa záruky výrobcu sa spýtajte na kontaktnej adrese uvedenej na zadnej strane.

6.2 Servisná služba zákazníkom

Služby zákazníkom sú poskytované po celom Slovensku. Zoznam servisných partnerov je uvedený na internetovej stránke www.vaillant.sk.

Zákaznícka linka: +42134 6966 128

7 UA, Ukraine

7.1 Позначення виробу

Виріб є Теплової насос.

7.2 Національний знак відповідності України



Маркування національним знаком відповідності виробу свідчить його відповідність вимогам Технічних регламентів України.

7.3 Правила упаковки, транспортування і зберігання

Вироби поставляються в упаковці підприємства-виробника.

Вироби транспортуються автомобільним, водним і залізничним транспортом відповідно до правил перевезення вантажів, що діють на конкретному виді транспорту. При транспортуванні необхідно передбачити надійне закріплення виробів від горизонтальних і вертикальних переміщень.

Невстановлені вироби зберігаються в упаковці підприємства-виробника. Зберігати вироби необхідно в закритих приміщеннях з природною циркуляцією повітря в стандартних умовах (неагресивне середовище без пилу, температура зберігання від -10 °C до +37 °C, вологість повітря до 80 %, без ударів і вібрацій).

7.4 Термін зберігання

– Термін зберігання: 2 роки від дати виготовлення

7.5 Термін служби

За умов дотримання приписів щодо транспортування, зберігання, монтажу і експлуатації, очікуваний термін служби виробу складає 15 років зі дня встановлення.

7.6 Дата виготовлення

Дата виготовлення (тиждень, рік) вказані в серійному номері на паспортній табличці:

- третій і четвертий знак серійного номера вказують рік виробництва (у двозначному форматі).
- п'ятий і шостий знак серійного номера вказують тиждень виробництва (від 01 до 52).

7.7 Гарантія заводу-виробника для України

1. Гарантія надається на наведені в інструкції для кожного конкретного приладу технічні характеристики.
2. Термін гарантії заводу виробника:
 - 12 місяців від дня введення устаткування в експлуатацію, але не більше 18 місяців від дня покупки товару;
 - за умов підписання сервісного договору між користувачем та сервіс-партнером по закінченню першого року гарантії
 - 24 місяця від дня введення устаткування в експлуатацію, але не більш 30 місяців від дня покупки товару; при обов'язковому дотриманні наступних умов
 - а) устаткування придбане у офіційних поставальників Vaillant у країні, де буде здійснюватися його установка;
 - б) введення в експлуатацію і обслуговування устаткування здійснюється уповноваженими Vaillant організаціями, що мають чинні місцеві дозволи і ліцензії (охорона праці, газова служба, пожежна безпека і т.д.);
 - в) були дотримані всі приписи, наведені в технічній документації Vaillant для конкретного приладу.
3. Виконання гарантійних зобов'язань, передбачених чинним законодавством тої місцевості, де був придбаний апарат виробництва фірми Vaillant, здійснюють сервісні організації, уповноважені Vaillant, або

фірмовий сервіс Vaillant, що мають чинні місцеві дозволи і ліцензії (охорона праці, газова служба, пожежна безпека і т.д.).

4. Гарантійний термін на замінені після закінчення гарантійного строку вузли, агрегати і запасні частини становить 6 місяців. У результаті ремонту або заміни вузлів і агрегатів гарантійний термін на виріб у цілому не поновлюється.
5. Гарантійні вимоги задовольняються шляхом ремонту або заміни виробу за рішенням уповноваженої Vaillant організації.
6. Вузли і агрегати, які були замінені на справні, є власністю Vaillant і передаються уповноваженій організації.
7. Обов'язковим є застосування оригінальних приладь (труби для підведення повітря і/або відводу продуктів згоряння, регулятори, і т.д.), запасних частин;
8. Претензії щодо виконання гарантійних зобов'язань не приймаються, якщо:
 - а) зроблені самостійно, або не уповноваженими особами, зміни в устаткуванні, підключенні газу, притоку повітря, води й електроенергії, вентиляції, на димоходах, будівельні зміни в зоні встановлення устаткування;
 - б) устаткування було ушкоджено при транспортуванні або неналежному зберіганні;
 - в) при недотриманні інструкцій з правил монтажу, і експлуатації устаткування;
 - г) робота здійснюється при тиску води понад 10 бар (для водонагрівачів);
 - д) параметри напруги електромережі не відповідають місцевим нормам;
 - е) збиток викликаний недотриманням державних технічних стандартів і норм;
 - ж) збиток викликаний потраплянням сторонніх предметів в елементи устаткування;
 - з) застосовується неоригінальне приладдя і/або запасні частини.
9. Уповноважені організації здійснюють безоплатний ремонт, якщо недоліки не викликані причинами, зазначеними в пункті 7 (8), і роблять відповідні записи в гарантійному талоні.

7.8 Обслуговування клієнтів

Безкоштовна інформаційна телефонна лінія по Україні

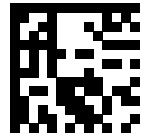
Гаряча лінія: 0800 501 805

Supplier**Vaillant Group International GmbH**

Berghauser Strasse 40 ■ D-42859 Remscheid

Tel. +49 2191 18 0

www.vaillant.info



0020326638_02

Vaillant Group Czech s. r. o.

Plzeňská 188 ■ CZ-252 19 Chrást'any

Telefon +420 281 028 011 ■ Telefax +420 257 950 917

vaillant@vaillant.cz ■ www.vaillant.cz

Vaillant Saunier Duval Kft.

Office Campus Irodaház

A épület, II. emelet

1097 Budapest ■ Gubacsi út 6.

Tel +36 1 464 7800

vaillant@vaillant.hu ■ www.vaillant.hu

Vaillant Saunier Duval Sp. z.o.o.

ul. 1 Sierpnia 6A, budynek C ■ 02-134 Warszawa

Tel. 022 3230100 ■ Fax 022 3230113

Infolinia 0801 804444

vaillant@vaillant.pl ■ www.vaillant.pl

Vaillant Group România S. R. L.

Soseaua Bucuresti Nord nr. 10 incinta Global City Business Park, Cladirea O21, parter si etaj 1 ■ 077190 Voluntari jud. Ilfov

Tel. +40 (0) 21 209 8888 ■ Fax +40 (0) 21 232 2 275

office@vaillant.com.ro ■ www.vaillant.com.ro

Vaillant Group Slovakia, s.r.o.

Pplk. Pl'ušt'a 45 ■ Skalica ■ 909 01

Tel +42134 6966 101 ■ Fax +42134 6966 111

Zákaznícka linka +42134 6966 128

www.vaillant.sk

ДП «Вайллант Група Україна»

вул. Лаврська 16 ■ 01015 м. Київ

Тел. 044 339 9840 ■ Факс. 044 339 9842

Гаряча лінія 0800 501 805

info@vaillant.ua ■ www.vaillant.ua

**Publisher/manufacturer****Vaillant GmbH**

Berghauser Str. 40 ■ D-42859 Remscheid

Tel. +49 2191 18 0 ■ Fax +49 2191 18 2810

info@vaillant.de ■ www.vaillant.de

© These instructions, or parts thereof, are protected by copyright and may be reproduced or distributed only with the manufacturer's written consent. Subject to technical modifications.