

Инструкция по монтажу и сервисному обслуживанию

для специалистов

VIESSMANN

Vitodens 100-W

Тип В1HF, В1KF, от 3,2 до 32 кВт

Тип В1HF-М, В1KF-М (для многоточечного подключения), от 5,7 до 32 кВт


Настенный газовый конденсационный котел
для работы на природном и сжиженном газе




VITODENS 100-W




Указания по технике безопасности

 Во избежание опасных ситуаций, физического и материального ущерба просим строго придерживаться данных указаний по технике безопасности.

Указания по технике безопасности

 **Опасность**
Этот знак предупреждает об опасности причинения физического ущерба.

 **Внимание**
Этот знак предупреждает об опасности материального ущерба и вредных воздействий на окружающую среду.

Указание
Сведения, которым предшествует слово "Указание", содержат дополнительную информацию.

Целевая группа

Данная инструкция предназначена исключительно для аттестованных специалистов.

- Работы на газовом оборудовании разрешается выполнять только специалистам по монтажу, имеющим на это допуск ответственного предприятия по газоснабжению.
- Электротехнические работы разрешается выполнять только специалистам-электрикам, уполномоченным на выполнение этих работ.
- Первый ввод в эксплуатацию должен осуществляться организацией, смонтировавшей установку, или авторизованным ею специалистом.

Необходимо соблюдать следующие предписания

- Государственные предписания по монтажу
- Законодательные предписания по охране труда
- Законодательные предписания по охране окружающей среды
- Предписания отраслевых страховых обществ
- Соответствующие местные правила техники безопасности

Указания по технике безопасности (продолжение)**Указания по технике безопасности при работах на установке****Работы на установке**

- При использовании газового топлива закрыть запорный газовый кран и защитить его от случайного открытия.
- Обесточить установку, например, с помощью отдельного предохранителя или главным выключателем и проверить отсутствие напряжения.
- Принять меры по предотвращению повторного включения установки.
- При выполнении всех видов работ необходимо пользоваться индивидуальными средствами защиты.

**Опасность**

Горячие поверхности и материалы могут вызвать ожоги.

- Перед проведением техобслуживания и сервисных работ прибор необходимо выключить и дать ему остынуть.
- Не прикасаться к горячим поверхностям водогрейного котла, горелки, системы удаления продуктов сгорания и трубопроводов.

**Внимание**

Электростатические разряды могут стать причиной повреждения электронных компонентов. Перед выполнением работ прикоснуться к заземленным предметам, например, к отопительным или водопроводным трубам, чтобы отвести статический заряд.

Ремонтные работы**Внимание**

Ремонт элементов, выполняющих защитную функцию, не допускается из соображений эксплуатационной безопасности установки.

Неисправные элементы должны быть заменены оригинальными деталями производства Viessmann.

Дополнительные элементы, запасные и быстроизнашивающиеся детали**Внимание**

Запасные и быстроизнашивающиеся детали, не прошедшие испытание вместе с установкой, могут ухудшить эксплуатационные характеристики. Монтаж не имеющих допуска элементов, а также неразрешенные изменения и переоборудования могут отрицательным образом повлиять на безопасность установки и привести к отмене гарантийных обязательств производителя.

При замене следует использовать исключительно оригинальные детали производства Viessmann или запасные детали, разрешенные к применению фирмой Viessmann.

Указания по технике безопасности при эксплуатации установки

При запахе газа



Опасность

- При утечке газа возможны взрывы, следствием которых могут стать тяжелейшие травмы.
- Не курить! Не допускать открытого огня и искрообразования. Категорически запрещается пользоваться выключателями освещения и электроприборов.
 - Закрывать запорный газовый кран.
 - Открыть окна и двери.
 - Вывести людей из опасной зоны.
 - Находясь вне здания, известить уполномоченное специализированное предприятие по газо- и электроснабжению.
 - Находясь в безопасном месте (вне здания), отключить электропитание здания.

При обнаружении запаха продуктов сгорания



Опасность

- Продукты сгорания могут стать причиной опасных для жизни отравлений.
- Вывести отопительную установку из эксплуатации.
 - Проветрить помещение, в котором находится установка.
 - Закрывать двери в жилые помещения, чтобы предотвратить распространение газообразных продуктов сгорания.

Действия при утечке воды из устройства



Опасность

- При утечке воды из устройства существует опасность удара электрическим током. Выключить отопительную установку с использованием внешнего разъединяющего устройства (например, предохранительная коробка, домовой распределитель энергии).



Опасность

- При утечке воды из устройства существует опасность ожогов. К горячей воде прикасаться запрещено.

Конденсат



Опасность

- Прикосновение к конденсату может стать причиной травм. Не допускать соприкосновения конденсата с кожей и глазами, исключить проглатывание.

Системы удаления продуктов сгорания и воздух для горения

- Необходимо удостовериться, что системы удаления продуктов сгорания исправны и не могут быть загромождены, например, скопившимся конденсатом стр. 4 или вследствие воздействия прочих внешних факторов. Обеспечить достаточный приток воздуха для сгорания.

Указания по технике безопасности (продолжение)

Пользователи установки должны быть проинформированы о том, что какие-либо последующие изменения строительных условий недопустимы (например, прокладка линий, обшивки или перегородки).

**Опасность**

Негерметичные или засоренные системы удаления продуктов сгорания, а также недостаточная подача воздуха для горения могут стать причинами опасных для жизни отравлений угарным газом, содержащимся в продуктах сгорания.

Обеспечить должное функционирование системы удаления продуктов сгорания. Отверстия, используемые для подачи воздуха для горения, должны быть выполнены без возможности запираания.

Вытяжные устройства


При эксплуатации приборов с выводом уходящего воздуха в атмосферу (вытяжной колпак, вытяжные устройства, кондиционеры) вследствие откачивания воздуха может возникнуть пониженное давление. При одновременной работе водогрейного котла может возникнуть обратный поток уходящих газов.

**Опасность**

Одновременная работа водогрейного котла с устройствами, отводящими уходящий воздух в атмосферу, вследствие возникновения обратного потока уходящих газов может стать причиной опасных отравлений.

Установить схему блокировки или принять необходимые меры для обеспечения подачи достаточного количества воздуха для горения.

1. Информация	Код даты изготовления	8
	Утилизация упаковки	8
	Символы	9
	Применение по назначению	9
	Информация об изделии	10
	■ Vitodens 100-W, тип B1HF, B1KF	10
	Примеры установок	11
	Перечни запчастей	11
2. Подготовка монтажа	Подготовка к монтажу	12
	■ Подключение газового конденсационного комбинированного котла к контуру ГВС	14
3. Последовательность монтажа	Извлечение водогрейного котла из упаковки	15
	Монтаж водогрейного котла и соединений	16
	■ Демонтаж фронтальной панели облицовки	16
	■ Крепление водогрейного котла на монтажном приспособлении или монтажной раме	16
	■ Монтаж водогрейного котла на настенном креплении	18
	■ Подключения отопительного контура и контура ГВС	20
	Подключение линии отвода конденсата	21
	■ Наполнение сифона водой	21
	Патрубок дымохода	22
	Подключение газа	23
	Электрические подключения	24
	■ Вскрытие корпуса контроллера	24
	■ Обзор электрических подключений	24
	■ Подключения на центральном электронном модуле НВМУ, выполняемые при монтаже	25
	■ Датчик наружной температуры	25
	■ Подключение датчика гидравлического разделителя ⁹	26
	■ Подключение датчика температуры емкостного водонагревателя	26
	■ Подключить циркуляционный насос контура ГВС (только тип B1HF)	26
	■ Подключение беспотенциального переключающего контакта	26
	■ Подключение к сети ⁴⁰	28
	■ Прокладка соединительных кабелей	29
	Эксплуатационная надежность и требования к системе Wi-Fi	29
	■ Радиус действия сигнала радиосвязи Wi-Fi	30
	■ Угол проникновения	30
	Закрывание клеммной коробки	31
	Монтаж фронтальной панели облицовки	31
4. Первичный ввод в эксплуатацию, осмотр и техническое обслуживание	Этапы проведения работ	32
5. Конфигурация системы (параметры)	Вызов параметров	62
	Параметры	62
	■ Прочие настройки возможны только с помощью прикладной программы	66
	Номера абонентов подключенных модулей расширения	67
6. Диагностика и сервисные опросы	Меню «Обслуживание»	69
	■ Вызов меню обслуживания	69
	■ Выход из меню «Обслуживание»	69
	Диагностика	70
	■ Опрос рабочих параметров	70

7. Устранение неисправностей	Индикация неисправностей на панели управления 71
	Обзор электронных модулей 72
	Неисправность горелки  72
	Сообщения о неисправностях 73
	Ремонт 99
	■ Вывести водогрейный котел из эксплуатации 99
	■ Демонтаж водогрейного котла с монтажного приспособления или монтажной рамы 100
	■ Состояние/проверка/диагностика внутреннего насоса 100
	■ Проверка датчиков температуры 102
	■ Указание к замене центрального электронного модуля НВМУ 106
	■ Замена кабеля подключения к электросети 106
	■ Замена соединительного кабеля НМІ 106
	■ Проверка пластинчатого теплообменника 107
	■ Демонтаж гидравлического блока 108
	■ Проверка предохранителя 110
8. Описание функционирования	Функции приборов 111
	■ Режим отопления 111
	■ Программа удаления воздуха 111
	■ Программа наполнения 111
	■ Кривая отопления 111
	■ Сушка бетонной стяжки 113
	Приготовление горячей воды 115
	Внешнее управление отопительного контура (при наличии) 115
9. Схема электрических соединений	Центральный электронный модуль НВМУ 117
10. Протоколы 121
11. Технические характеристики	Технические данные 122
	■ Газовый конденсационный одноконтурный котел 122
	■ Газовый конденсационный комбинированный котел 127
	Электронный регулятор сгорания 131
12. Утилизация	Окончательный вывод из эксплуатации и утилизация 133
13. Свидетельства	Декларация безопасности 134
	Сертификат изготовителя 134
14. Предметный указатель 135

Код даты изготовления

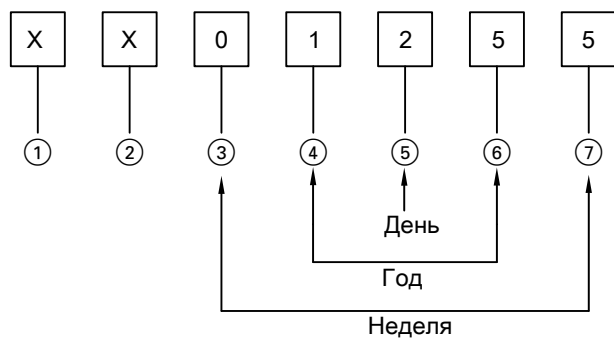


Рис. 1

Цифры ① и ② Внутренняя информация компании Viessmann

Цифры ③ и ⑦ 0 и 5 = календарная неделя 05 = 5. Календарная неделя

Цифры ④ и ⑥ 1 и 5 = число года 2015

Цифра ⑤ 2 = 2-й день недели
(понедельник = 1, вторник = 2 и т.д.)

Пример: 0501255 соответствует дате изготовления: 27 января 2015 г.







Утилизация упаковки

Утилизировать элементы упаковки согласно законодательным предписаниям.

Символы

Символ	Значение
	Ссылка на другой документ с дополнительной информацией
	Этапы работ на изображениях: Нумерация соответствует последовательности выполнения работ.
	Предупреждение о возможности материального ущерба или ущерба окружающей среде
	Область под напряжением
	Быть особенно внимательным
	<ul style="list-style-type: none"> ▪ Элемент должен зафиксироваться с характерным звуком. или ▪ Звуковой сигнал
	<ul style="list-style-type: none"> ▪ Установить новый элемент. или ▪ В сочетании с инструментом: Очистить поверхность.
	Выполнить надлежащую утилизацию элемента.
	Сдать элемент в специализированные пункты утилизации. Запрещается утилизировать элемент с бытовым мусором.

Последовательности выполнения работ по первичному вводу в эксплуатацию, осмотру и техобслуживанию приведены в разделе "Первичный ввод в эксплуатацию, осмотр и техобслуживание" и обозначены следующим образом:

Символ	Значение
	Последовательности выполнения работ по первичному вводу в эксплуатацию
	При первичном вводе в эксплуатацию не требуется
	Последовательности выполнения работ по осмотру
	При осмотре не требуется
	Последовательности выполнения работ по техобслуживанию
	При техобслуживании не требуется

Применение по назначению

Согласно назначению прибор можно устанавливать и эксплуатировать только в закрытых системах отопления согласно EN 12828 с учетом норм CN: Add CECS215-2017 и CE: CS215-2017, а также соответствующих инструкций по монтажу, сервисному обслуживанию и эксплуатации. Он предназначен исключительно для нагрева теплоносителя, имеющего свойства питьевой воды.

Условием применения по назначению является стационарный монтаж в сочетании с компонентами, имеющими допуск для эксплуатации с этой установкой.

Производственное или промышленное использование в целях, отличных от отопления помещений или приготовления горячей воды, считается использованием не по назначению.

Для иного применения требуется разрешение производителя.

Неправильное обращение с прибором или его неправильная эксплуатация (например, вследствие открытия прибора пользователем установки) запрещены и приводят к потере гарантийных прав. Неправильным обращением является также изменение функций компонентов системы отопления, соответствующих их применению по назначению (например, путем закрытия трубопроводов системы удаления продуктов сгорания и подачи приточного воздуха).

Vitodens 100-W, тип B1HF, B1KF

Настенный газовый конденсационный котел с теплообменником Inox-Radial и следующими встроенными компонентами:

- модулируемая горелка MatriX-Plus для работы на природном и сжиженном газе
- гидравлический блок с 3-ходовым переключающим клапаном и энергоэффективным насосом с регулируемой частотой вращения
- тип B1KF: пластинчатый теплообменник для приготовления горячей воды
- контроллер для режима погодозависимой теплогенерации или для работы с постоянной температурой подачи
- встроенный мембранный расширительный бак (объем 8 л)

Установленная категория газа в состоянии при поставке и соответствующее номинальное давление газа указаны на фирменной табличке водогрейного котла. На фирменной табличке указаны также другие виды газа и значения давления, с которыми может работать водогрейный котел. Переоборудование в пределах указанных групп газа не требуется. Переоборудование на сжиженный газ (без комплекта сменных жиклеров) см. в разделе "Первый ввод в эксплуатацию, осмотр и техобслуживание".

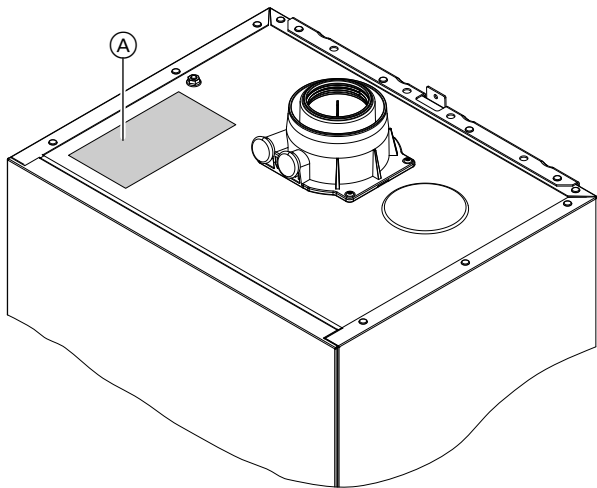
Фирменная табличка

Рис. 2

- Ⓐ Фирменная табличка с QR-кодом для регистрации прибора

Фирменная табличка теплогенератора содержит подробные сведения об изделии и специальный **QR-код прибора с маркировкой «i»** в качестве вводной информации о приборе и для регистрации изделия на интернет-сайте.

QR-код содержит данные доступа к регистрационному и информационному portalу, а также 16-значный серийный номер.

Указание

В комплекте поставки теплогенератора имеется дополнительная наклейка с QR-кодом. Наклейка должна быть вклеена в инструкцию по монтажу и сервисному обслуживанию для последующего применения.

Поставка котла Vitodens 100-W разрешена только в страны, указанные на фирменной табличке. Для поставки в другие страны авторизованное специализированное предприятие должно самостоятельно оформить индивидуальный допуск на эксплуатацию в соответствии с законодательством соответствующей страны.

Примеры установок

Для сооружения отопительной установки имеются примеры установок с гидравлическими и электрическими схемами подключения, а также с подробным описанием функций.

Подробные сведения с примерами установок:
www.viessmann-schemes.com

Перечни запчастей

Информация о запасных частях содержится на сайте www.viessmann.com/etapp или в приложении по запчастям Viessmann.



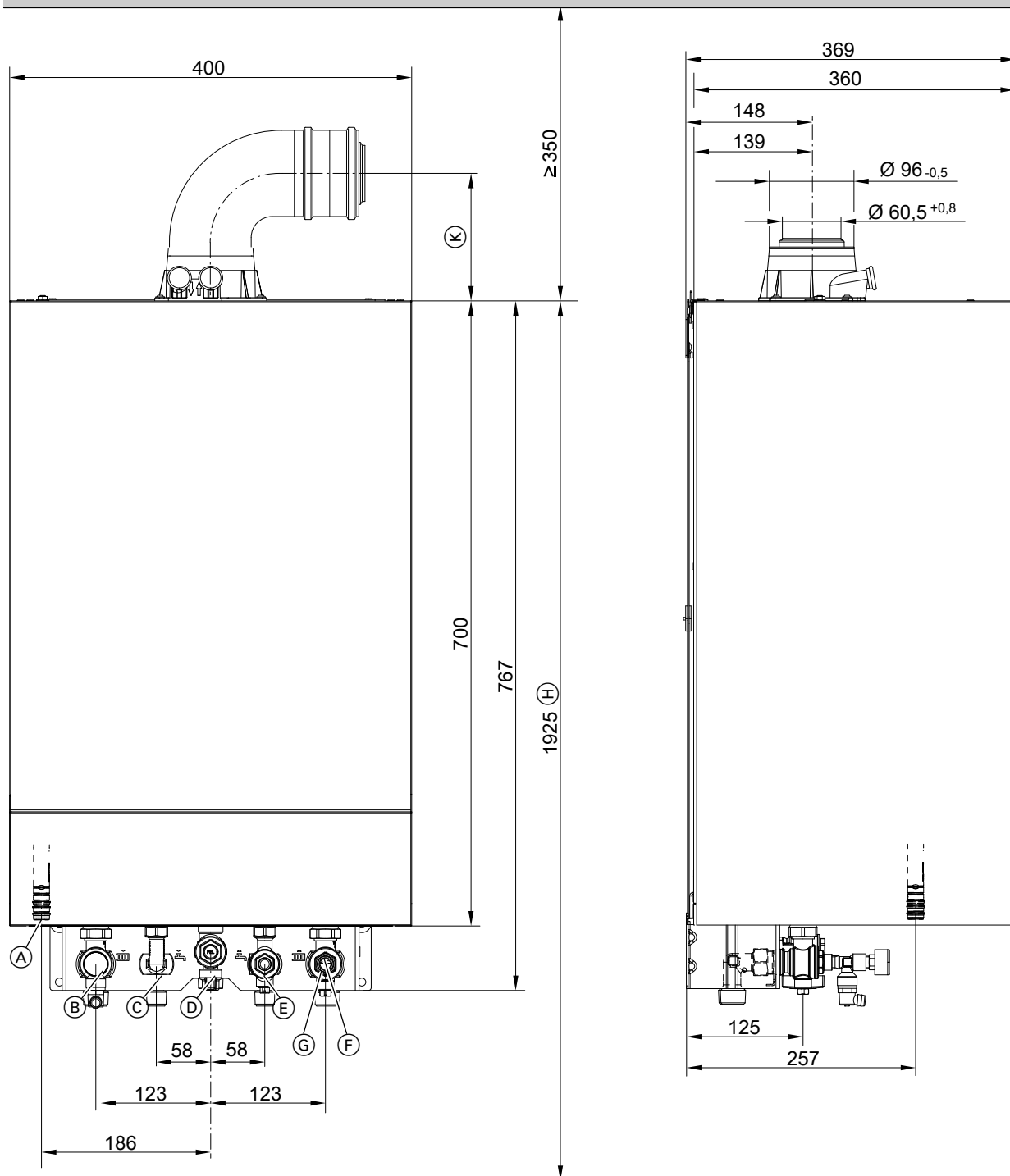


Рис. 3 Изображен газовый конденсационный комбинированный котел, смонтированный на монтажном приспособлении

- Ⓐ Конденсатоотводчик
- Ⓑ Подающая магистраль отопительного контура
- Ⓒ Трубопровод горячей воды (газовый конденсационный комбинированный котел)
Подающая магистраль к емкостному водонагревателю (газовый конденсационный одноконтурный котел)
- Ⓓ Патрубок подключения газа
- Ⓔ Трубопровод холодной воды (газовый конденсационный комбинированный котел)
Обратная магистраль от емкостного водонагревателя (газовый конденсационный одноконтурный котел)
- Ⓕ Обратная магистраль отопительного контура

Подготовка к монтажу (продолжение)

- Ⓒ Наполнение/опорожнение
- Ⓗ Размер при монтаже с подставным емкостным водонагревателем
- Ⓚ Размер: 161 мм

1. Смонтировать в предусмотренном месте котел или монтажное приспособление, монтажную раму или настенное крепление, если они были заказаны дополнительно.



Инструкция по монтажу монтажного приспособления или монтажной рамы

Указание

Проверить характеристики монтажной стены. Пригодность имеющихся в комплекте дюбелей для различных строительных материалов см. в указаниях изготовителя: распорные дюбели SX 10 x 80 фирмы Fischer. В случае использования других строительных материалов использовать крепежный материал достаточной несущей способности.

2. Подготовить подключения водяного контура на арматуре консоли.
Тщательно промыть отопительную установку.

**Внимание**

- Чтобы избежать повреждений оборудования, все трубопроводы должны быть подключены без воздействия нагрузок и моментов силы.

Указание

*Если необходимо дополнительно смонтировать предоставляемый заказчиком расширительный бак: установить расширительный бак в обратную магистраль емкостного водонагревателя, так как в подающей магистрали отопительного контура находится 3-ходовой переключающий клапан.
Невозможно для типа B1KF*

3. Подготовить подключение газа согласно предписаниям TRGI или TRF.
4. Подготовить электрические подключения.
 - Кабель электропитания (длиной приibl. 2 м) подсоединен в состоянии при поставке.
Указание
Подключить кабель электропитания свободным разъемом к сети электропитания.
 - Электропитание: 230 В, 50 Гц, предохранитель макс. 16 А
 - Кабели для принадлежностей: Гибкий ПВХ-кабель сечением 0,75 мм² с необходимым количеством проводов для внешних подключений

Подключение газового конденсационного комбинированного котла к контуру ГВС

Монтаж трубопровода холодной воды

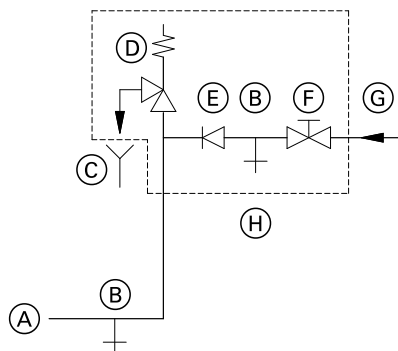


Рис. 4

- Ⓐ Патрубок трубопровода холодной воды водогрейного котла
- Ⓑ Опорожнение
- Ⓒ Дренажная линия с возможностью визуального контроля
- Ⓓ Предохранительный клапан
- Ⓔ Обратный клапан
- Ⓕ Запорный вентиль
- Ⓖ Холодная вода
- Ⓗ Блок предохранительных устройств

Блок предохранительных устройств (H) в соответствии с DIN 1988 и EN 806 должен устанавливаться только в тех случаях, если может оказаться, что давление подключения в контуре ГВС превышает 10 бар (1,0 МПа) и не используется редукционный клапан контура ГВС (согласно DIN 4753).

Обратный клапан или комбинированный вентиль свободного протока с обратными клапанами разрешается применять только в сочетании с предохранительным клапаном.

При использовании предохранительного клапана вентиль холодной воды на водогрейном котле закрываться не должен.

Необходимо снять рукоятку запорного вентиля холодной воды (при наличии), чтобы предотвратить заперение линии вручную.

Гидравлический амортизатор

Если в контуре ГВС водогрейного котла подключены водоразборные точки, на которых возможны гидравлические удары (например, напорные моечные устройства, стиральные или посудомоечные машины), то поблизости от источников гидравлических ударов следует установить гидравлические амортизаторы.

Извлечение водогрейного котла из упаковки

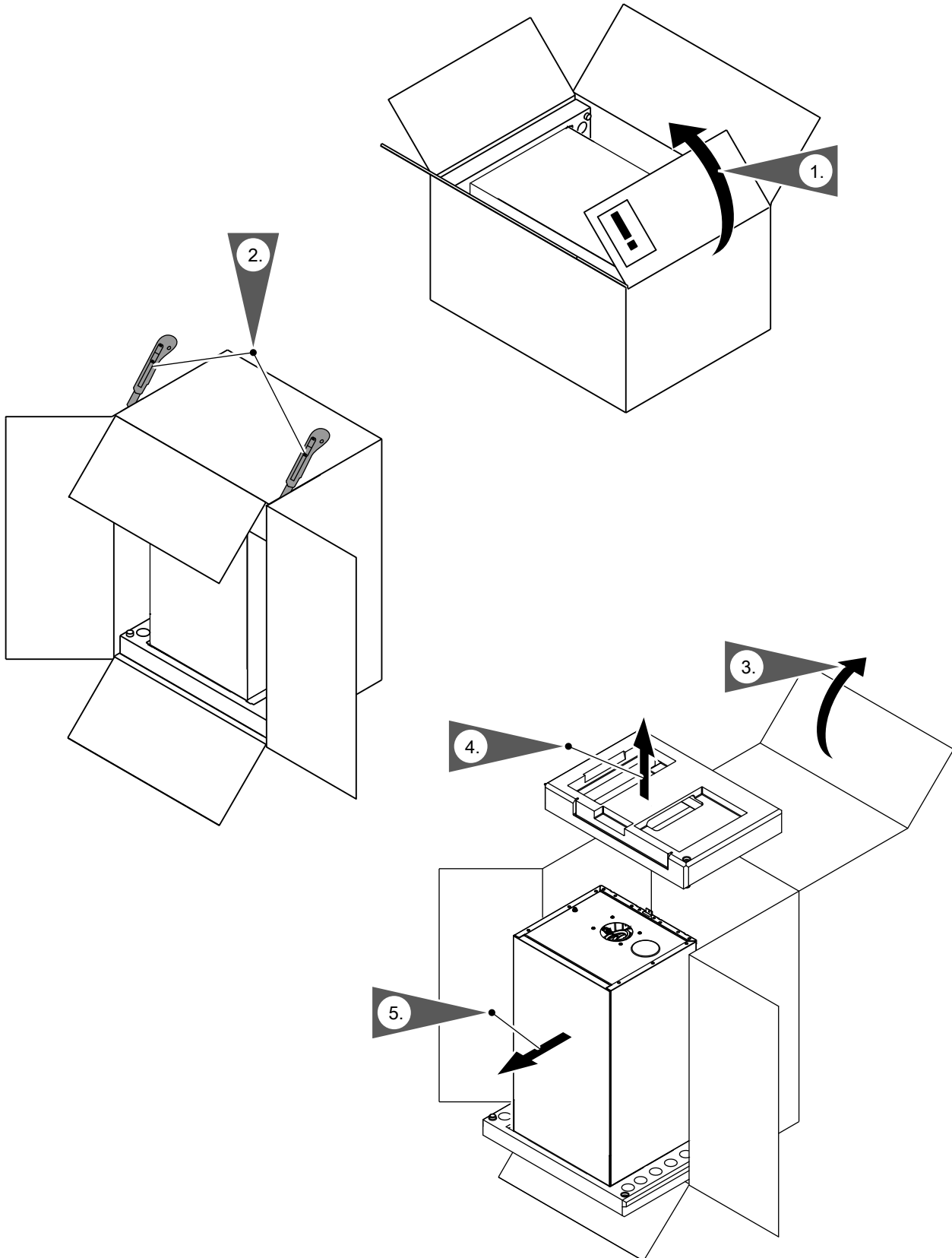


Рис. 5

Демонтаж фронтальной панели облицовки

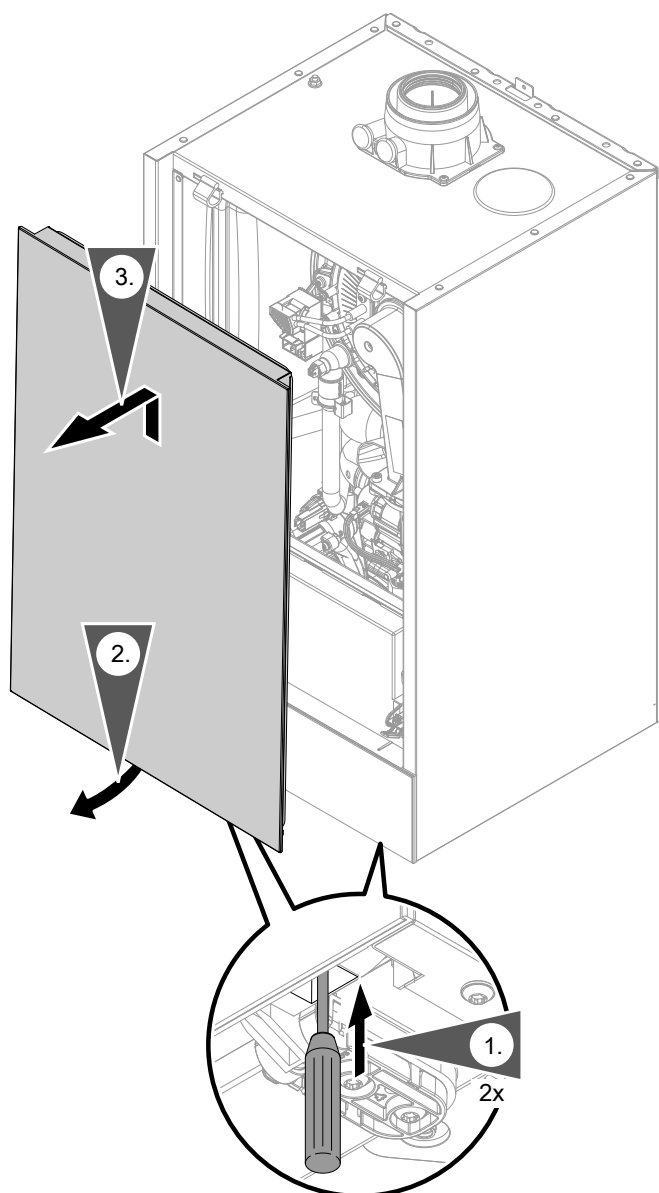


Рис. 6

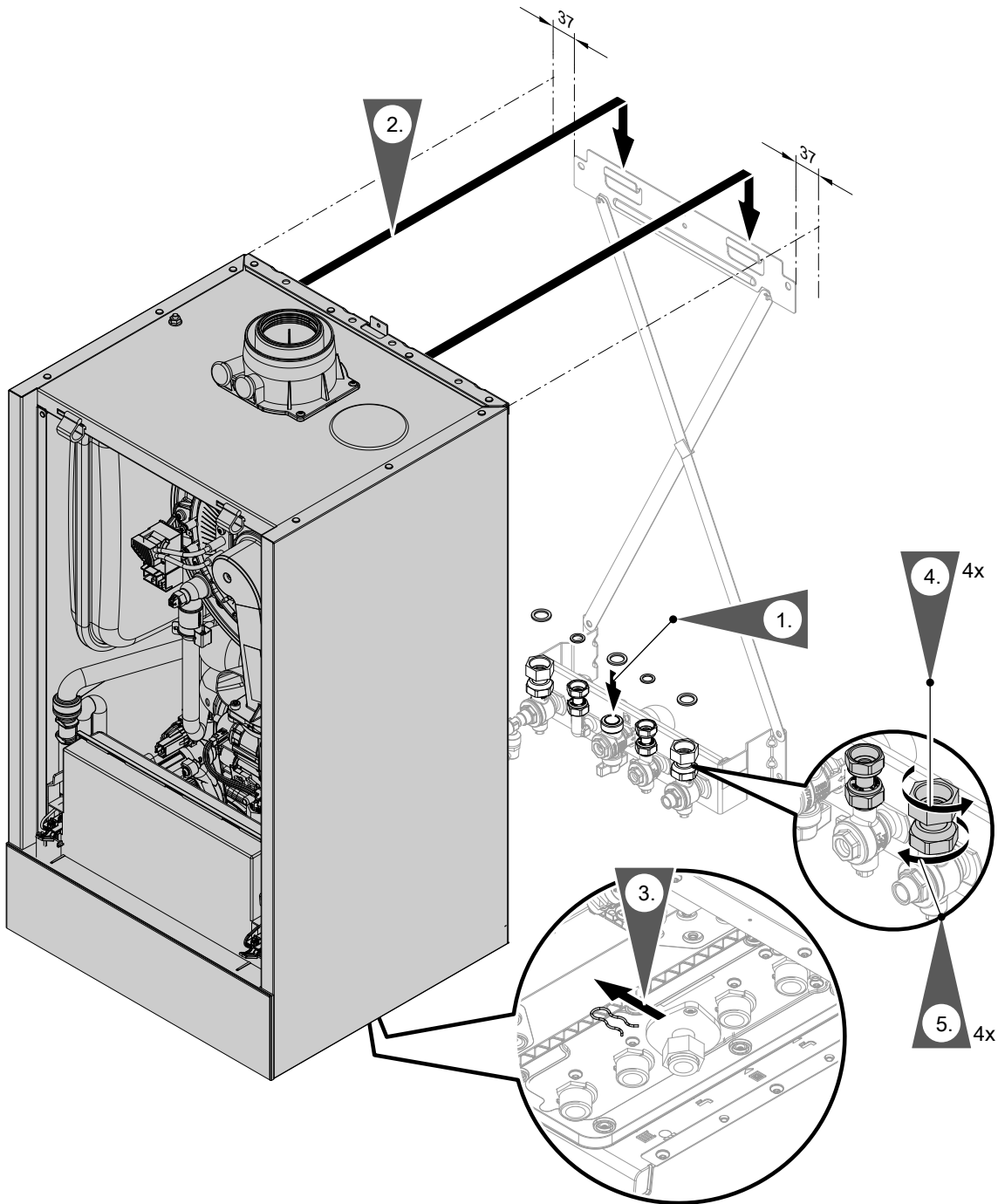
1. С помощью отвертки или аналогичного инструмента разблокировать (нажатием) фронтальную панель облицовки у нижней кромки.
2. Переднюю панель отвести вперед и снять движением вверх.

Крепление водогрейного котла на монтажном приспособлении или монтажной раме

Указание

В отдельной упаковке находятся различные монтажные детали. Сохранить монтажные детали, они потребуются впоследствии для монтажа.

Монтаж водогрейного котла и соединений (продолжение)



Монтаж

Рис. 7

Указание

Изображено крепление на монтажном приспособлении для газового конденсационного комбинированного котла.

Монтаж водогрейного котла возможен с использованием следующих принадлежностей:

- Монтажное приспособление
- Монтажная рама
- Пристенная монтажная рама

1. Вставить уплотнения.

Внутренний диаметр уплотнений:

- Патрубок подключения газа \varnothing 18,5 мм
- подключения отопительного контура \varnothing 17,0 мм

Указание

Уплотнение для патрубка подключения газа закреплено на запорном газовом кране.

Монтаж водогрейного котла и соединений (продолжение)

2. Установить котел Vitodens в настенное крепление.

Указание

После установки проверить правильность положения.

3. **Указание**

Предохранительный зажим под накидной гайкой газовой трубы снимать только после монтажа прибора. Зажим больше не требуется.

4. Плотно затянуть накидные гайки.

Моменты затяжки:

- накидные гайки G $\frac{3}{4}$: 30 Нм
- накидные гайки G $\frac{1}{2}$: 24 Нм

При выполнении всех работ на резьбовых соединениях патрубка подключения газа придерживать подходящим инструментом. Не допускать отвода сил на внутренние узлы.

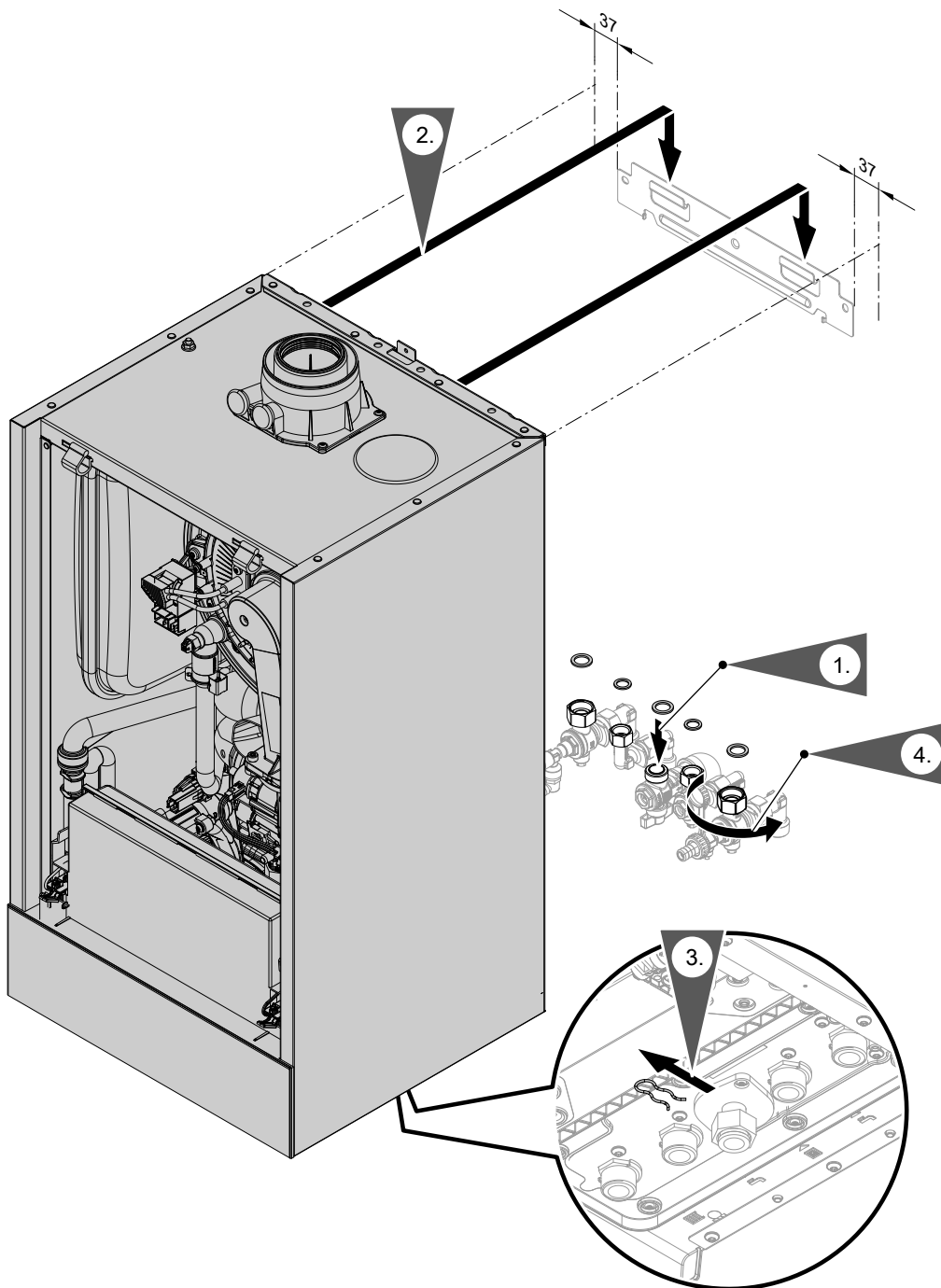
5. Плотно затянуть стяжные резьбовые соединения:
1 оборот после затягивания от руки

Монтаж водогрейного котла на настенном креплении

Указание

В отдельной упаковке находятся различные монтажные детали. Сохранить монтажные детали, они потребуются впоследствии для монтажа.

Монтаж водогрейного котла и соединений (продолжение)



Монтаж

Рис. 8

1. Вставить уплотнения. Смонтировать арматуру и запорный газовый кран.

Внутренний диаметр уплотнений:

- патрубок подключения газа \varnothing 18,5 мм
- подключения отопительного контура \varnothing 17,0 мм

Указание

Уплотнение для патрубка подключения газа закреплено на запорном газовом кране.

2. Установить котел Vitodens в настенное крепление.

3. **Указание**

Предохранительный зажим под накидной гайкой газовой трубы снимать только после монтажа прибора. Зажим больше не требуется.



4. Плотно затянуть накидные гайки.

Моменты затяжки:

- накидные гайки G ¾: 30 Нм
- накидные гайки G ½: 24 Нм

При выполнении всех работ на резьбовых соединениях патрубка подключения газа придерживать подходящим инструментом. Не допускать отвода сил на внутренние узлы.

Подключения отопительного контура и контура ГВС

Без предварительного монтажа подключений: Подготовить подключения отопительного контура и контура ГВС.

Газовый конденсационный водогрейный котел

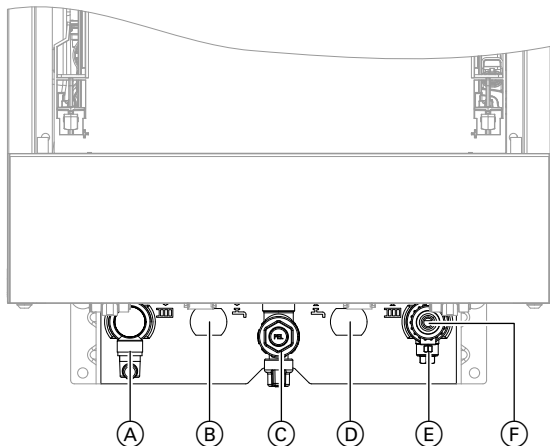


Рис. 9 Параметры резьбы в сочетании с принадлежностями для подключения

- Ⓐ Подающая магистраль отопительного контура R ¾ (наружная резьба)
- Ⓑ Подающая магистраль емкостного водонагревателя G ¾ (наружная резьба)
- Ⓒ Патрубок подключения газа R ¾ (наружная резьба)
- Ⓓ Обратная магистраль емкостного водонагревателя G ¾ (наружная резьба)
- Ⓔ Обратная магистраль отопительного контура R ¾ (наружная резьба)
- Ⓕ Наполнение/опорожнение

Соединительный патрубок емкостного водонагревателя в отопительном контуре:

Необходимые проставки (Rp ¾, внутренняя резьба) на подающей и обратной магистрали емкостного водонагревателя входят в комплект для подключения емкостного водонагревателя. Если емкостный водонагреватель не подключается, закрыть подключения заглушками.

Газовый конденсационный комбинированный котел

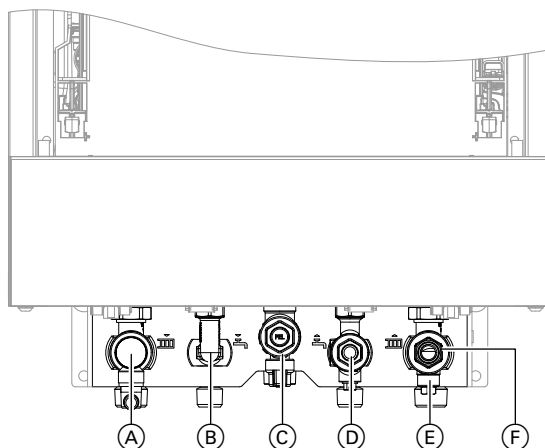


Рис. 10 Параметры резьбы в сочетании с принадлежностями для подключения

- Ⓐ Подающая магистраль отопительного контура R ¾ (наружная резьба)
- Ⓑ Горячая вода R ½ (наружная резьба)
- Ⓒ Патрубок подключения газа R ¾ (наружная резьба)
- Ⓓ Холодная вода R ½ (наружная резьба)
- Ⓔ Обратная магистраль отопительного контура R ¾ (наружная резьба)
- Ⓕ Наполнение/опорожнение

Защита от ошпаривания

На газовых конденсационных комбинированных котлах температура воды в контуре ГВС может превышать 60 °С. Поэтому в трубопровод горячей воды заказчиком должна быть установлена защита от ошпаривания.

Подключение линии отвода конденсата

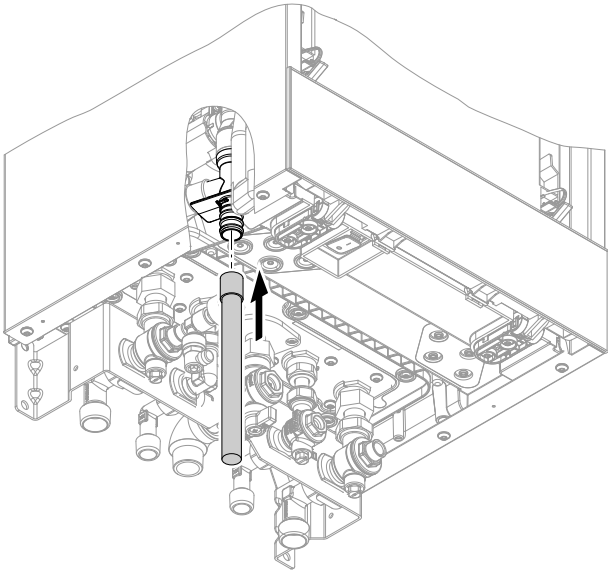


Рис. 11

1. Подсоединить имеющийся в комплекте поставки сливной шланг к сливному патрубку.
2. Подсоединить сливной шланг с созданием постоянного уклона и видимым разрывом струи к канализационной линии или к устройству нейтрализации конденсата.

Указание

Последующую сливную линию по возможности проложить внутри здания.

Если последующая сливная линия прокладывается снаружи здания:

- Использовать трубу мин. Ø 30 мм;
- Обеспечить защиту линии от замерзания;
- линия должна быть как можно более короткой.

! Внимание

Через сливной шланг отводится также горячая вода, которая может выходить из предохранительного клапана. Проложить и закрепить сливной шланг таким образом, чтобы исключить опасность ошпаривания.

Указание

Соблюдать местные требования по отводу сточных вод.

Монтаж

Наполнение сифона водой

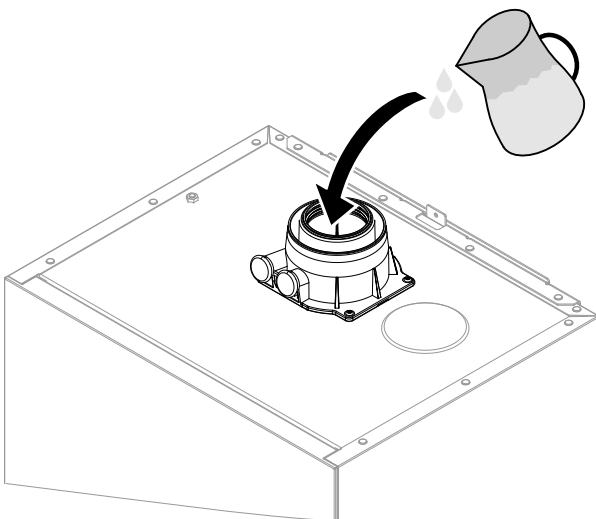


Рис. 12

Залить в патрубок дымохода мин. 0,3 л воды.

! Внимание

При первичном вводе в эксплуатацию из сливной линии системы отвода конденсата может происходить утечка продуктов сгорания.

Перед вводом в эксплуатацию сифон обязательно следует наполнить водой.

Указание

При опасности замерзания наполнить сифон только непосредственно перед вводом в эксплуатацию.

Патрубок дымохода

Указание

Прилагаемые к технической документации наклейки "Сертификат системы" и "Система удаления продуктов сгорания производства фирмы Skoberne GmbH или Groppalli" разрешается использовать только в сочетании с системой удаления продуктов сгорания Viessmann производства фирмы Skoberne или Groppalli.



Подключение системы «Воздух/продукты сгорания»

Инструкция по монтажу системы удаления продуктов сгорания

Подключение нескольких котлов Vitodens к общей системе удаления продуктов сгорания

Если выполняется совместное подключение нескольких котлов Vitodens с избыточным давлением согласно типу прокладки C₁₀, C₁₁, C₁₃, C₁₄ к общей системе удаления продуктов сгорания: установить на каждом водогрейном котле по обратному клапану (принадлежность) в патрубок дымохода и в смесительный канал горелки.

Указание

Не для всех типов приборов допускается "многоточечное подключение".

Для этого должны быть заказаны подходящие приборы Vitodens, см. прайс-лист.

Указание

У приборов для "многоточечного подключения" в смесительном канале горелки за вентилятором установлен специальный обратный клапан. Дополнительный обратный клапан установлен в систему удаления продуктов сгорания.

Монтаж обратных клапанов:



Инструкции по монтажу обратного клапана

Ввод в эксплуатацию производить только при выполнении следующих условий:

- Свободный проход дымоходов.
- Газонепроницаемость системы удаления продуктов сгорания.
- Проверить прочность и плотность запорные крышки ревизионных отверстий.
- Отверстия для достаточного снабжения воздухом для сгорания открыты и выполнены без возможности запираения.
- Соблюдены действующие правила сооружения и ввода в эксплуатацию системы удаления продуктов сгорания.



Опасность

Негерметичные или засоренные системы удаления продуктов сгорания, а также недостаточная подача воздуха для горения могут стать причинами опасных для жизни отравлений угарным газом, содержащимся в продуктах сгорания.

Обеспечить надлежащую работу системы удаления продуктов сгорания. Отверстия, используемые для подачи воздуха для горения, должны быть выполнены без возможности запираения.

Не допускать слива конденсата через ветрозащитное устройство.

Подключение газа

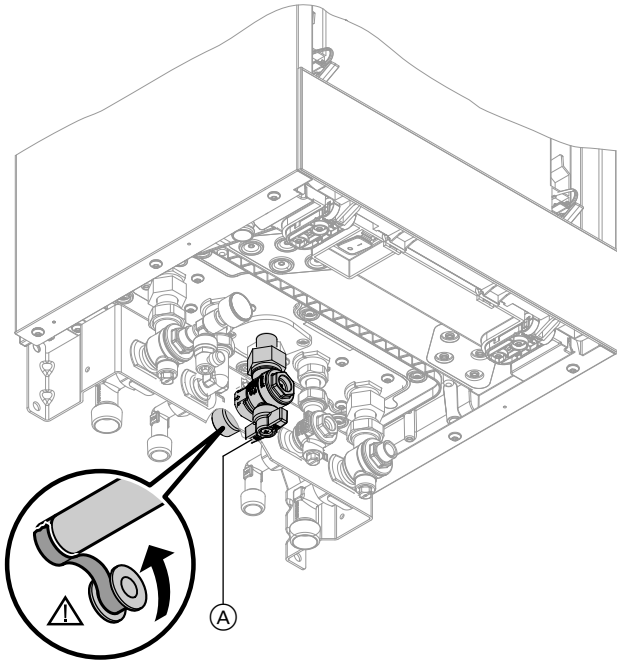


Рис. 13

1. Без предварительного монтажа подключений газа: Уплотнить запорный газовый кран (A) на патрубке подключения газа.
При выполнении всех работ на резьбовых соединениях патрубка подключения газа придерживать подходящим инструментом. Не допускать отвода сил на внутренние узлы.

Указание для работы на сжиженном газе
При монтаже водогрейного котла в помещениях ниже поверхности земли должен быть установлен внешний предохранительный электромагнитный клапан.
Для подключения предохранительного электромагнитного клапана требуется модуль расширения EM-EA1 (принадлежность).

2. Проверить герметичность.

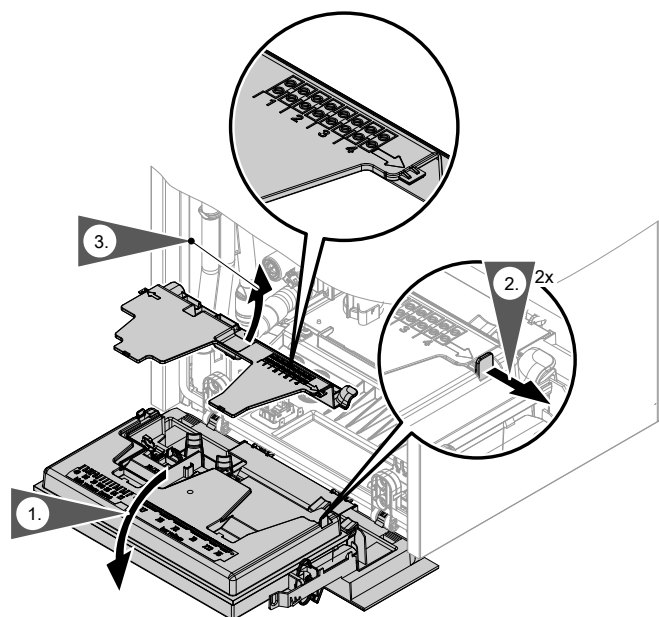
! **Опасность**
Утечка газа может стать причиной взрыва. Проверить герметичность всех мест подключения со стороны газового контура (в том числе внутри прибора).

Указание
Для испытания герметичности использовать только пригодные и допущенные средства обнаружения течей (EN 14291) и приборы. Средства для поиска течей, содержащие неподходящие вещества (например, нитриды, сульфиды), могут стать причиной повреждения.
Остатки средства для обнаружения течей после испытания удалить.

! **Внимание**
Превышение испытательного давления может стать причиной повреждения водогрейного котла и газовой регулирующей арматуры.
Макс. пробное давление 150 мбар (15 кПа). Для обнаружения течи при более высоком давлении следует отсоединить водогрейный котел и газовую регулирующую арматуру от магистрали (развинтить резьбовое соединение).

3. Удалить воздух из газопровода.

Вскрытие корпуса контроллера



! **Внимание**
 Электростатические разряды могут стать причиной повреждения электронных компонентов.
 Перед выполнением работ прикоснуться к заземленным предметам, например, к отопительным или водопроводным трубам, чтобы отвести статический заряд.

Рис. 14

Обзор электрических подключений

Указание

Дополнительную информацию о настройках см. в следующем разделе.

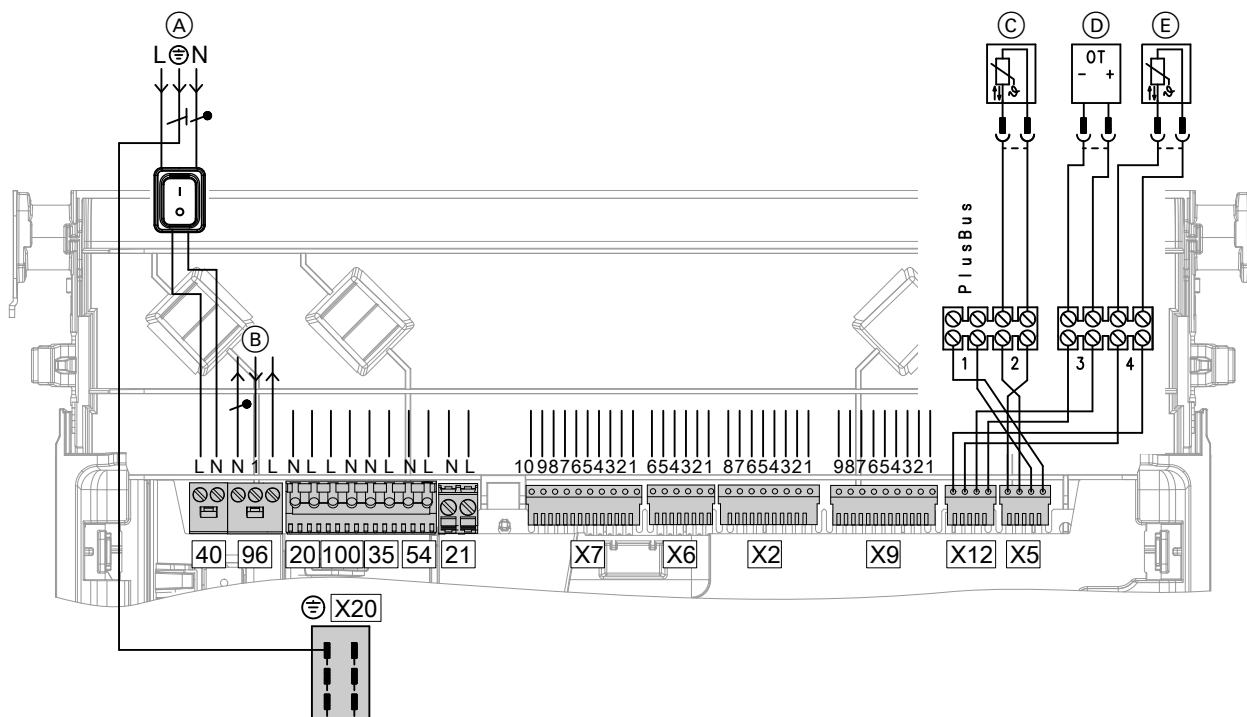


Рис. 15

Электрические подключения (продолжение)

Подключения к штекеру 230 В~

- Ⓐ Подключение к электросети [40]
- Ⓑ Конфигурируемый вход [96], 230 В, беспотенциальный
Выход 230 В
Подключение терморегулятора для помещений на 230 В
- [20] Насос котлового контура
- [100] Двигатель вентилятора
- [35] Электромагнитный газовый клапан
- [54] Блок розжига/ионизация без функции
- [21] Датчик температуры емкостного водонагревателя (одноконтурный котел).

- Ⓓ Устройство дистанционного управления (прибор Open Therm)
- Ⓔ Датчик наружной температуры
- X[20] Система выравнивания потенциалов (кабель заземления)



Указание по подключению вспомогательного оборудования

При подключении следует соблюдать требования отдельных инструкций по монтажу, прилагаемых к соответствующему вспомогательному оборудованию.

Подключения на центральном электронном модуле НВМУ, выполняемые при монтаже

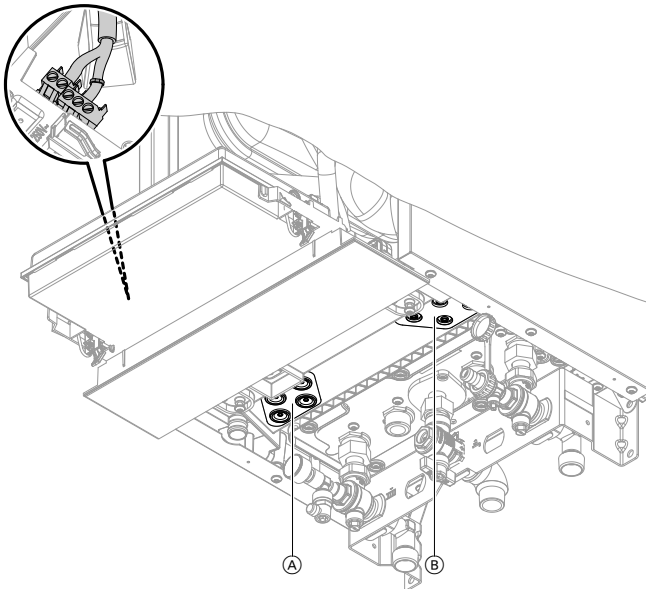


Рис. 16

- Ⓐ Вводы для кабелей на 230 В
- Ⓑ Вводы для низковольтных кабелей

- Открывать кабельные вводы по потребности. Через каждую из них пропускать только один кабель без штекера. Кабельные вводы должны быть воздухонепроницаемыми. Если потребуется, снять штекер с кабеля. После пропускания снова смонтировать штекер с гильзами для оконцевания жил.
- Закрепить кабели, не имеющие втулки для разгрузки от натяжения, в клеммной коробке, используя кабельные стяжки для разгрузки от натяжения.

Датчик наружной температуры

Место монтажа датчика наружной температуры

- на северной или северо-западной стене, на высоте от 2 до 2,5 м над уровнем земли, а в многоэтажных зданиях - в верхней половине 3-го этажа
- Не устанавливать над окнами, дверями и вытяжными отверстиями

- Не устанавливать непосредственно под балконом или водосточным желобом
- Не штукатурить.

Подключение датчика наружной температуры

См. на стр. 24

2-проводной кабель с максимальной длиной 35 м и сечением 1,5 мм²

Подключение датчика гидравлического разделителя 9

Датчик гидравлического разделителя подключается к поставляемому в качестве принадлежности модулю расширения EM-P1 или EM-M1/MX (электронный модуль ADIO).



См. инструкцию по монтажу модуля расширения EM-P1 или EM-M1/MX

Подключение датчика температуры емкостного водонагревателя

Подключить датчик температуры емкостного водонагревателя к клеммам C. См. на стр. 24.

Подключить циркуляционный насос контура ГВС (только тип B1HF)

Указание

Подключить циркуляционные насосы контура ГВС к модулю расширения EM-P1 (ADIO). Конфигурация выполняется в программном приложении. Подключить автономные циркуляционные насосы контура ГВС напрямую к сети 230 В~.

Технические данные

Номинальный ток	1 А
Номинальное напряжение	230 В~

Подключение беспотенциального переключающего контакта

Подключение к штекеру 96

Можно подключить **одну** из следующих функций:

- "0" без функции или терморегулятор для помещений
- "2" внешний запрос циркуляционного насоса ГВС (при замыкании контактов насос работает в течение 5 мин). Кроме Vitodens 111-W
- "4" внешний запрос теплогенерации
- "5" внешняя блокировка или в качестве альтернативы разъем для внешнего управления отопительного контура (если при вводе в эксплуатацию сконфигурирован только один контур отопления. Если требуется внешнее управление несколькими контурами отопления, то дополнительно требуется подключение модуля расширения EM-EA1 в качестве принадлежности

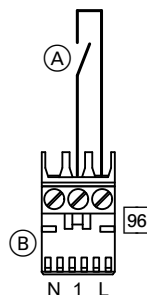


Рис. 17

- (A) Беспотенциальный контакт
- (B) Штекер 96

Присвоение функции в мастере ввода в эксплуатацию

См. мастер ввода в эксплуатацию в разделе "Первый ввод в эксплуатацию".

Указания по подключению абонента шины PlusBus

К контроллеру (клемма 1) могут быть подключены в максимальном оснащении следующие абоненты шины PlusBus:

- один модуль расширения EM-M1 или EM-MX (электронный модуль ADIO)
- один прибор Vitotrol 200-E
- один модуль расширения EM-EA1 (электронный модуль DIO)

- один модуль расширения EM-S1 (электронный модуль ADIO или SDIO/SM1A)
- один модуль расширения EM-P1 (электронный модуль ADIO)

Электрические подключения (продолжение)

Указание

Количество абонентов шины PlusBus ограничено: макс. один прибор Vitotrol 200-E плюс максимум 3 дополнительных модуля расширения, например, EM-M1 или EM-EA1.

Пример: 1 x Vitotrol 200-E + 1 x EM-M1 + 1 x EM-EA1.

Если прибор Vitotrol 200-E не подключен, могут быть подсоединены 4 модуля расширения.

Макс. общая длина кабеля PlusBus равна 50 м. С 2-жильным неэкранированным кабелем, 0,34 мм².

Подключение принадлежностей к сети электропитания, подсоединение штекера к внешнему электропитанию



Внимание

Подключить модули расширения через сетевой выключатель (E) непосредственно к сети электропитания (см. следующий раздел).

Принадлежности с прямым подключением к сети электропитания

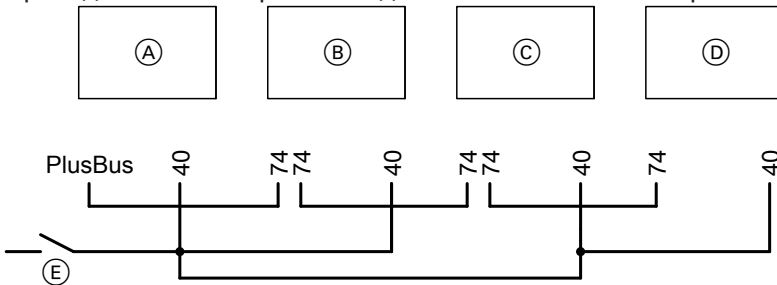


Рис. 18

- (A) Центральный электронный модуль HBMU теплогенератора
- (B) Комплект привода смесителя EM-M1 или EM-MX (электронный модуль ADIO)
- (C) Модуль расширения EM-EA1 (электронный модуль DIO) и/или модуль расширения EM-S1 (электронный модуль ADIO или SDIO/SM1A)
- (D) Модуль расширения EM-P1 (электронный модуль ADIO)
- (E) Внешний сетевой выключатель
- 40 Сетевой вход
- 74 PlusBus

Указание

Длина системы шин PlusBus макс. 50 м при поперечном сечении кабеля 0,34 мм² и неэкранированном кабеле.

При подаче на подключенные исполнительные элементы (например, насосы) тока, превышающего номинальный ток предохранителя соответствующих принадлежностей: использовать выход только для управления реле, предоставляемого заказчиком.

Указание

Адресация абонентов шины PlusBus настраивается с помощью переключателя S1 соответствующего модуля расширения. См. примечание в главе "Указания по подключению абонентов PlusBus".

Принадлежности	Внутренний предохранитель
Комплект привода смесителя EM-M1, EM-MX	2 А
Модуль расширения EM-EA1	2 А
Модуль расширения EM-S1 (кроме Vitodens 111)	2 А



Опасность

Неправильно выполненный монтаж электропроводки может стать причиной травм в результате поражения электрическим током и повреждения оборудования.

- Низковольтные кабели < 42 В и кабели > 42 В/230 В~ следует прокладывать отдельно друг от друга.
- Удалить оболочку кабелей на минимально возможном отрезке непосредственно перед соединительными клеммами и связать кабели у клемм вплотную в жгут.
- Зафиксировать кабели кабельными стяжками.


Подключение к сети 40



Опасность

Неправильно выполненный монтаж электропроводки может стать причиной травм в результате поражения электрическим током и повреждения прибора.

Выполнить подключение к сети и предпринять защитные меры (например, использовать схему защиты от тока короткого замыкания или тока утечки) согласно следующим нормам:

- IEC 60364-4-41
 - Предписания ПУЭ
 - Условия подключения, установленные местной энергоснабжающей организацией
- Кабель подключения к электросети следует оснастить разъединителем, который выполняет отсоединение всех полюсов всех активных кабелей от сети и соответствует категории перенапряжения III (3 мм) для полного разъединения. Монтаж этого разъединителя должен быть выполнен в постоянной электрической линии в соответствии с действующими нормами.
Дополнительно мы рекомендуем установить чувствительное ко всем видам тока устройство защиты от токов утечки (класс защиты от тока утечки В ) для постоянных токов (утечки), которые могут возникать при работе с энергоэффективным оборудованием.
 - Подключить кабель электропитания свободным разъемом к сети электропитания.

- При использовании гибких кабелей для подключения прибора к сети необходимо обеспечить, чтобы в случае отказа разгрузки от натяжения токоведущие кабели были натянуты перед проводом защитного заземления. Длина жил провода защитного заземления зависит от конструкции.
- Защита предохранителями макс. 16 А.



Опасность

Отсутствующее заземление элементов установки в случае неисправности электрической части может привести к поражению электрическим током. Прибор и трубопроводы должны быть соединены с системой выравнивания потенциалов здания.

Электрические подключения (продолжение)

Прокладка соединительных кабелей



Внимание

При повреждении заглушек и кабельных вводов защита от брызг воды больше не обеспечивается.

Не открывать и не повреждать заглушки и неиспользуемые вводы с нижней стороны прибора. Уплотнить кабельные проходы имеющимися в комплекте проходными насадками.

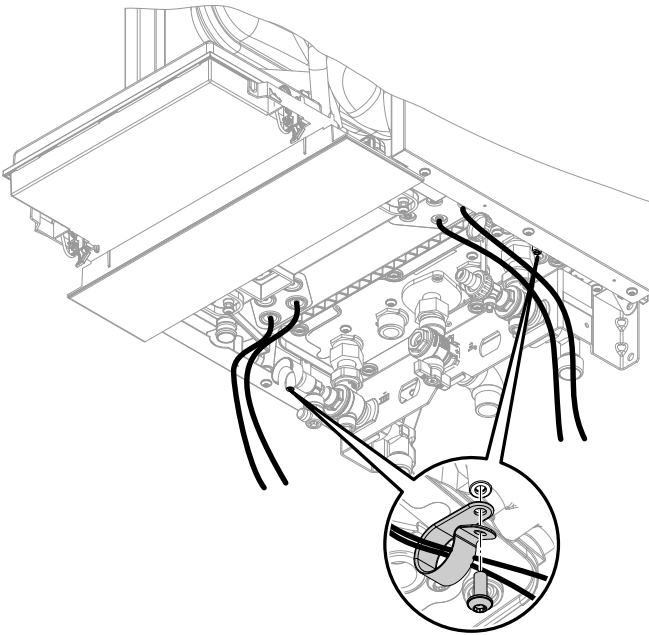


Рис. 19

Соединить в жгут кабели имеющимися в комплекте хомутами.

Низковольтные кабели < 42 В и кабели > 42 В/230 В~ следует прокладывать отдельно друг от друга.

Закрепить хомуты имеющимися в комплекте винтами с нижней стороны.

Кабели не должны быть проложены через острые кромки и не должны прилегать к корпусу (передача шумов).



Внимание

Контакт соединительных кабелей с горячими деталями приводит к повреждению кабелей. При прокладке и креплении соединительных кабелей заказчиком необходимо следить за тем, чтобы не превышалась максимально допустимая температура кабелей.

Эксплуатационная надежность и требования к системе Wi-Fi

Требования к системе для роутера Wi-Fi

- Роутер Wi-Fi с активированной функцией Wi-Fi
Роутер Wi-Fi должен быть защищен паролем WPA2, имеющим достаточную степень надежности.

В роутер Wi-Fi всегда должна быть загружено встроенное ПО самой последней версии.

Не использовать связь теплогенератора с роутером Wi-Fi, не защищенным паролем.

- Интернет-подключение с высокой степенью доступности:
"Flatrate" (общий безлимитный тариф обмена данными **независимо** от времени и объема данных)

- Динамическая IP-адресация (DHCP, состояние при поставке) в сети (Wi-Fi)
Заказчик должен поручить проверку ИТ-специалистам **до** ввода в эксплуатацию, при необходимости выполнить настройку.

- Определить параметры маршрутизации и безопасности в IP-сети (LAN).
Разблокировать для прямой исходящей связи следующие порты:

- порт 80
- порт 123
- порт 443
- порт 8883

Заказчик должен поручить ИТ-специалисту проверку **до** ввода в эксплуатацию. Разблокировать, при необходимости выполнить настройку.

Радиус действия сигнала радиосвязи Wi-Fi

Радиус действия радиосвязи может уменьшиться в результате воздействия стен, перекрытий и предметов интерьера. Интенсивность радиосигнала снижается, возможны помехи при приеме при указанных ниже препятствиях.

- На пути от передатчика к приемнику радиосигналы **заглушаются** (например, воздухом и при прохождении через стены).
- Радиосигналы **отражаются** металлическими деталями, например, арматурой в стенах, металлической фольгой теплоизоляции и теплозащитным стеклом, имеющим металлическое покрытие.
- Радиосигналы **изолируются** блоками электропитания и лифтовыми шахтами.
- На радиосигналы воздействуют **помехи** от приборов, также работающих с высокочастотными сигналами. Расстояние до указанных ниже приборов должно составлять **мин. 2 м**:
 - компьютер
 - аудио- и видеоаппаратура
 - приборы с активной связью Wi-Fi
 - электронные трансформаторы
 - вспомогательные пусковые устройства

Чтобы обеспечить высокое качество связи Wi-Fi, установить минимально возможное расстояние между теплогенератором и роутером Wi-Fi. Интенсивность сигнала можно отобразить на панели управления: см. инструкцию по эксплуатации.

Указание

Сигнал сети Wi-Fi может быть усилен с помощью ретрансляторов Wi-Fi, имеющихся в общей продаже.

Угол проникновения

Вертикальное направление радиосигналов относительно стен положительным образом сказывается на качестве приема.

В зависимости от угла проникновения изменяется эффективная толщина стены, тем самым изменяя степень гашения электромагнитных волн.

Плоский (неблагоприятный) угол проникновения

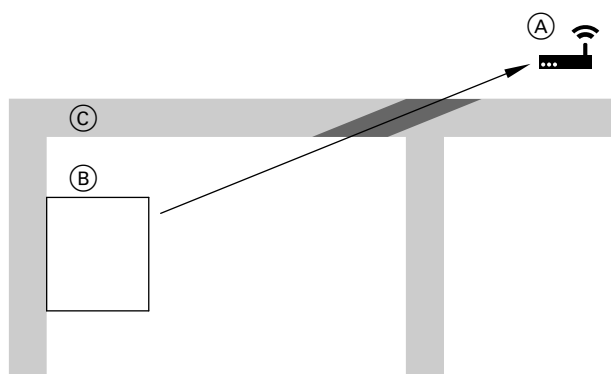


Рис. 20

- Ⓐ Роутер Wi-Fi
- Ⓑ Теплогенератор
- Ⓒ Стена

Оптимальный угол проникновения

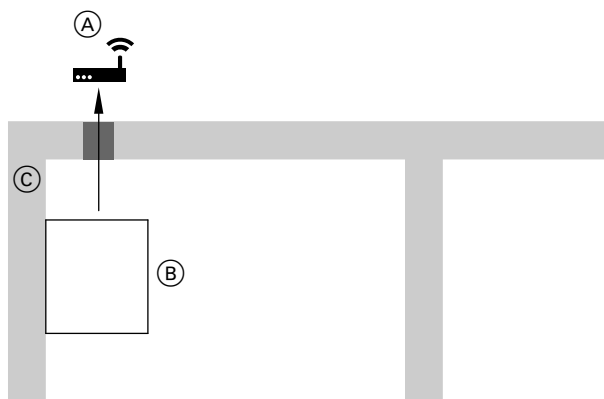


Рис. 21

- Ⓐ Роутер Wi-Fi
- Ⓑ Теплогенератор
- Ⓒ Стена

Закрывание клеммной коробки

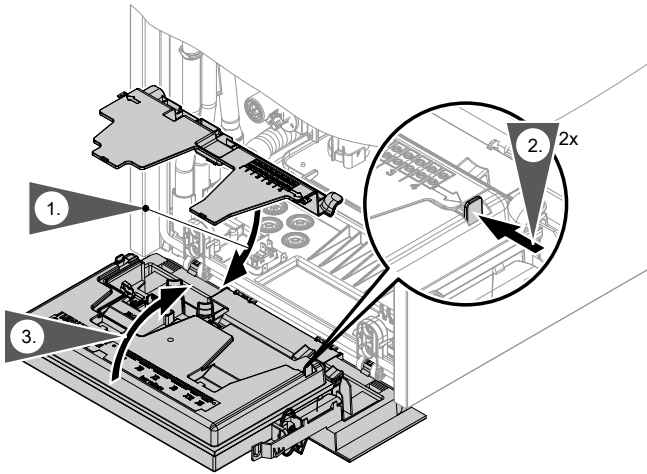


Рис. 22

Монтаж фронтальной панели облицовки

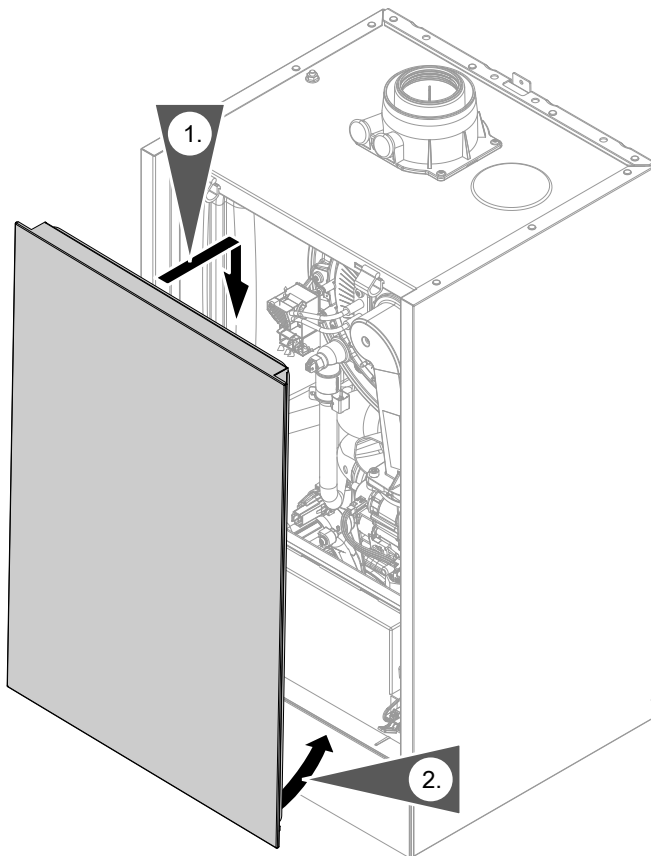


Рис. 23









Этапы проведения работ

	Операции по первичному вводу в эксплуатацию	Операции по осмотру	Операции по техническому обслуживанию	стр.
•				1. Первый ввод установки в эксплуатацию..... 34
•		•		2. Наполнение отопительной установки..... 39
•	•	•		3. Проверка герметичности всех подключений отопительного контура и контура ГВС..... 41
•				4. Удаление воздуха из отопительной установки..... 41
•				5. Проверка вида газа..... 42
•				6. Перенастройка для использования другого вида газа при работе на сжиженном газе..... 42
•	•	•		7. Демонтаж фронтальной панели облицовки..... 42
•	•	•		8. Измерение статического и динамического давления..... 43
•				9. Последовательность операций и возможные неисправности..... 45
•				10. Настройка максимальной тепловой мощности..... 46
•		•	•	11. Проверка функций (тест реле)..... 46
•				12. Регулировка производительности встроенного насоса..... 47
•				13. Активация программы сушки бетонной стяжки..... 48
•				14. Проверка герметичности системы "Воздух/продукты сгорания" (измерение в кольцевом зазоре)..... 49
•				15. Регулировка настройки горелок при подключении нескольких котлов к общей системе удаления продуктов сгорания..... 49
	•			16. Демонтаж горелки..... 50
	•	•		17. Проверка уплотнения горелки и пламенной головы..... 51
	•	•		18. Проверка и настройка электродов розжига и ионизационного электрода..... 52
	•	•		19. Проверка обратных клапанов..... 52
	•	•		20. Чистка теплообменных поверхностей..... 53
	•	•		21. Проверка конденсатоотводчика и очистка сифона..... 54
	•	•		22. Монтаж горелки..... 56
	•	•		23. Проверка устройства нейтрализации конденсата (при наличии)
	•	•		24. Проверка ограничителя объемного расхода (только для газового конденсационного комбинированного котла)..... 57
•	•	•		25. Проверка расширительного бака и давления в установке..... 57
•	•	•		26. Проверка работы предохранительных клапанов
•	•	•		27. Проверка прочности электрических подключений..... 58
•	•	•		28. Проверка герметичности всех деталей газового тракта при рабочем давлении. 58
•	•	•		29. Монтаж фронтальной панели облицовки..... 59
•	•	•		30. Проверка качества сгорания..... 59
•	•	•		31. Проверка проходимости и герметичности системы удаления продуктов сгорания
•	•	•		32. Проверка внешнего предохранительного клапана сжиженного газа (при наличии)
•				33. Настройка контроллера в соответствии с отопительной установкой..... 60
•				34. Настройка кривых отопления..... 60



Этапы проведения работ (продолжение)

	Операции по первичному вводу в эксплуатацию	
	Операции по осмотру	
	Операции по техническому обслуживанию	
		
		
	35. Инструктаж пользователя установки.....	61

стр.





- !** **Внимание**
Вводить прибор в эксплуатацию только с полностью наполненным сифоном.
Проверить, наполнен ли сифон водой.

Ввод в эксплуатацию с использованием мастера ввода в эксплуатацию Vitoguide

1. Открыть запорный газовый кран.
2. Если прибор еще не был включен:
 1. Включить сетевой выключатель.
 2. На дисплее появляется **AP** и
 3. Держать нажатой кнопку меню 4 сек для запуска программы-ассистента ввода в эксплуатацию.

Если прибор уже был включен, вызвать дополнительно программу-мастер ввода в эксплуатацию:

1. и **OK** нажимать одновременно в течение прибл. 4 сек.
2. Посредством выбрать "**b.5**" и подтвердить кнопкой "**OK**".

Указание

На дисплее появляется **AP** и . Подтвердив кнопкой **OK**, можно установить связь с программным приложением: см. раздел «Ввод в эксплуатацию с программным приложением Vitoguide».

3. держать нажатой 4 сек для запуска программы-мастера ввода в эксплуатацию.

3. Дальнейшие шаги см. в программе-мастере ввода в эксплуатацию на следующей схеме.

Ввод в эксплуатацию с программным приложением Vitoguide

Указание

Приложения для ввода в эксплуатацию и обслуживания имеются для доступно для мобильных устройств с операционной системой iOS и Android.



1. Открыть запорный газовый кран.
2. На дисплее появляется **AP** и . Нажать **OK** чтобы выполнить ввод в эксплуатацию с программным приложением.
3. Выбрать **ON** и подтвердить кнопкой **OK**.
4. Следовать рекомендациям в программном приложении.





Цикл программы-мастера ввода в эксплуатацию	Пояснения и ссылки
Ввод в эксплуатацию	
"С.1" Программа наполнения	ON = вкл. OFF = выкл. Указание <i>Отменить или закончить процедуру можно, пока отображаются движущийся прямоугольник попеременно с текущим давлением в установке, для чего держать нажатой 3 сек кнопку </i>
"С.2" Программа удаления воздуха	ON = вкл. OFF = выкл. Указание <i>Отменить или закончить процедуру можно, пока отображаются движущийся прямоугольник попеременно с текущим давлением в установке, для чего держать нажатой 3 сек кнопку </i>
"С.3" ^{*1} Вид газа	2 - природный газ 3 - сжиженный газ LPG
"С.5" ^{*1} Система удаления продуктов сгорания	1 - в режиме забора воздуха для горения из помещения установки, 60 мм, жесткая конструкция 2 - в режиме забора воздуха для горения извне, 60/100 мм, жесткая конструкция 3 - в режиме забора воздуха для горения из помещения установки, 80 мм, жесткая конструкция 4 - в режиме забора воздуха для горения извне, 80/100 мм, жесткая конструкция
"С.6" ^{*1} Длина труб дымохода	Значения в полных метрах (при необходимости округлить) Указание <i>Каждое колено дымохода должно быть учтено с дополнительной длиной 1 м.</i>
"С.7" Режим работы	1 - режим работы с постоянной температурой подачи и временной программой 4 - режим погодозависимой теплогенерации 13 - режим работы с постоянной температурой подачи с опциональным терморегулятором для помещений 14 - Open Therm 15 - режим работы с ViCare термостатом 16 - режим работы с модулируемым термостатом ViCare Указание <i>Настройка режимов работы 15 и 16 возможна только с помощью прикладной программы.</i>

^{*1} Для приборов с многоточечным подключением «М» настройка не требуется.

Прибор предварительно настроен на природный газ, настройка системы удаления продуктов сгорания и длины трубы дымохода выполняется автоматически через встроенную функцию коррекции массового расхода.



Цикл программы-мастера ввода в эксплуатацию	Пояснения и ссылки
<p>"С.8" Схема установки (в зависимости от типа прибора возможны не все схемы)</p>	<p>1 - один подключенный напрямую отопительный контур без гидравлического разделителя 2 - один подключенный напрямую отопительный контур с гидравлическим разделителем 3 - один подключенный напрямую отопительный контур без гидравлического разделителя с емкостным водонагревателем 4 - один подключенный напрямую отопительный контур с гидравлическим разделителем с емкостным водонагревателем 5 - один подключенный напрямую отопительный контур + один отопительный контур со смесителем и гидравлическим разделителем + емкостный водонагреватель 6 - один подключенный напрямую отопительный контур с гидравлическим разделителем + емкостный водонагреватель перед гидравлическим разделителем + емкостный водонагреватель гелиоустановки 7 - один подключенный напрямую отопительный контур + один отопительный контур со смесителем и гидравлическим разделителем + емкостный водонагреватель перед гидравлическим разделителем + нагрев ГВС с помощью гелиоустановки 8 - один подключенный напрямую отопительный контур + один отопительный контур со смесителем и гидравлическим разделителем 9 - один смешанный отопительный контур с гидравлическим разделителем + емкостный водонагреватель перед гидравлическим разделителем 10 - один подключенный напрямую отопительный контур без гидравлического разделителя + емкостный водонагреватель + емкостный нагрев ГВС с помощью гелиоустановки</p> <p>Указание Схемы установки 11 - 18 и циркуляционный насос контура ГВС могут быть настроены с помощью программного приложения.</p> <p>11 - один смесительный отопительный контур без гидравлического разделителя 12 - один смесительный отопительный контур с гидравлическим разделителем 13 - один смесительный отопительный контур без гидравлического разделителя + емкостный водонагреватель 14 - один подключенный напрямую отопительный контур + один смесительный отопительный контур без гидравлического разделителя + емкостный водонагреватель 15 - один смесительный отопительный контур с гидравлическим разделителем + емкостный водонагреватель + нагрев ГВС с помощью гелиоустановки 16 - один смесительный отопительный контур без гидравлического разделителя + емкостный водонагреватель + нагрев ГВС с помощью гелиоустановки 17 - один подключенный напрямую отопительный контур + один смесительный отопительный контур без гидравлического разделителя + емкостный водонагреватель + нагрев ГВС с помощью гелиоустановки 18 - один подключенный напрямую отопительный контур + один смесительный отопительный контур без гидравлического разделителя</p> <p>Указание Если настройка циркуляционного насоса выполнена с помощью программного приложения, насос обозначен буквой "С" после номера схемы установки.</p>



Цикл программы-мастера ввода в эксплуатацию	Пояснения и ссылки
<p>"С.9" Внешнее управление отопительного контура</p>	<p>Указание <i>Только в режиме погодозависимой теплогенерации.</i></p> <p>0 - без внешнего управления отопительного контура 1 - внешнее управление отопительного контура ОК1 2 - внешнее управление отопительного контура ОК2 3 - внешнее управление отопительного контура ОК1 и ОК2 (необходим модуль расширения EM-EA1 (DIO))</p>
<p>"С.10" Функция EM-EA1 (DIO)</p> <p>Указание <i>Если "С.9" настроен на 3, никакие настройки на "С.10" не требуются.</i></p>	<p>0 - без функции 4 - внешнее заданное значение температуры подающей магистрали сигналом от 0 до 10 В 5 - Внешний запрос тепловой мощности 0-10 В 8 - вход сигнала неисправности 230 В и выход сигнала неисправности (блокированы без установки) 9 - внешний клапан сжиженного газа 10 - блокировка внешнего вытяжного устройства (например, вытяжной колпак) 11 - переключение режимов работы 14 - вход сигнала неисправности 24 В и блокировка установки (например, насос для откачки конденсата) 17 - вход сигнала неисправности 230 В и блокировка установки 18 - внешний сигнал запроса теплогенерации (цифровой) 19 - внешняя блокировка</p>
<p>"С.11" Дата (день, месяц, год)</p>	
<p>"С.12" Время (часы, минуты)</p>	
<p>"С.13" Автоматический перевод часов на летнее/зимнее время</p>	<p>ON = вкл. OFF = выкл.</p>
<p>"С.14" Функция штекера 96</p>	<p>0 - без функции 2 - внешний запрос циркуляционного насоса контура ГВС 4 - внешний запрос теплогенерации 5 - внешняя блокировка Если сконфигурирован только один отопительный контур с внешним управлением, штекер 96 автоматически учитывает эту настройку. При этом выбор или другая функция невозможны.</p>
<p>"С.15" Дистанционное управление</p>	<p>Off - отсутствует ON - имеется Vitotrol 200-E с номером абонента 1 (с помощью Vitotrol 200-E возможно управление всеми имеющимися отопительными контурами)</p>
	<p>По окончании последней настройки (С.15) на дисплее отображается "End". Подтвердить кнопкой "OK". В начале первого ввода в эксплуатацию запускается тест датчика температуры уходящих газов, и на дисплее отображается "Fst".</p>
Техобслуживание	
Интервал в часах работы горелки до следующего техобслуживания	Настройка с помощью программного приложения (сообщение также через программное приложение)
Интервал до следующего техобслуживания	Настройка с помощью программного приложения (сообщение также через программное приложение)





Цикл программы-мастера ввода в эксплуатацию	Пояснения и ссылки
Выполняется перезапуск установки.	

Автоматическая проверка датчика температуры уходящих газов

На дисплее появляется: **"Err"**

В случае неправильного расположения датчика температуры уходящих газов появляется сообщение об ошибке 416.

Дополнительные сведения о проверке датчика температуры уходящих газов см. в разделе «Устранение неисправностей».

При появлении сообщения об ошибке 416. заново проверить положение датчика температуры уходящих газов в патрубке дымохода. Проверить герметичность системы удаления продуктов сгорания.

Указание

Горелка остается заблокированной до тех пор, пока результат проверки не будет положительным.

После устранения ошибки выключить и снова включить сетевой выключатель.

Включение и выключение Wi-Fi

Прибор оборудован встроенным телекоммуникационным модулем Wi-Fi с расширенной фирменной табличкой.

Внутренний телекоммуникационный модуль поддерживает ввод в эксплуатацию теплогенератора с приложением Vitoguide, возможность подключения к приложению ViCare и связь с цифровым сервисным центром Vitoguide.

Информация, необходимая для установления связи, сохранена в виде кода доступа с **"символом Wi-Fi"** и имеется на 3 наклейках с задней стороны панели управления.

Перед монтажом панели управления снять наклейку с кодом доступа с задней панели и для ввода в эксплуатацию закрепить наклейку в отмеченном месте на фирменной табличке.

Включить Wi-Fi и установить связь с роутером, см. также на стр. 29.

Указание

*Если отображается индикация **"E10"**, то установить связь с домашней сетью не удалось. Проверьте роутер и пароль сети.*

*Если отображается индикация **"E12"**, то установить связь с сервером не удалось. Повторите установку связи позднее.*

Активация интернет-связи:



Инструкция по эксплуатации

Приклеить здесь другую наклейку с данными доступа для дальнейшего применения:



Рис. 24

Вклеить наклейку в инструкцию по эксплуатации.

Указание

*Чтобы включить или выключить телекоммуникационный модуль, одновременно нажать **✓** и **OK** в течение 4 сек.*



Наполнение отопительной установки

Вода для наполнения

Согласно стандарту DIN EN 1717 с DIN 1988-100 вода в качестве теплоносителя, имеющего свойства питьевой воды, При использовании добавок, класс обрабатываемого теплоносителя указывается производителем добавки.



Внимание

Наполнение установки некачественной водой способствует образованию накипи и коррозии и может вызвать повреждения установки.

- Тщательно промыть отопительную установку перед наполнением.
- Заливать исключительно питьевую воду.
- При использовании воды с жесткостью выше указанных ниже значений необходимо принять меры по умягчению воды, например, используя установки для снижения жесткости воды.

Допустимые значения общей жесткости воды для наполнения и подпитки

Общая тепловая мощность	Удельный объем установки		
	< 20 л/кВт	≥ 20 л/кВт – < 40 л/кВт	≥ 40 л/кВт
кВт			
≤ 50 Минимальное удельное водонаполнение теплогенератора ≥ 0,3 л/кВт	Нет	≤ 3,0 моль/м ³ (16,8 °dH)	< 0,05 моль/м ³ (0,3 нем. град. жесткости)
≤ 50 Минимальное удельное водонаполнение теплогенератора < 0,3 л/кВт	≤ 3,0 моль/м ³ (16,8 нем. град. жесткости)	≤ 1,5 моль/м ³ (8,4 нем. град. жесткости)	< 0,05 моль/м ³ (0,3 нем. град. жесткости)
> 50 – ≤ 200	≤ 2,0 моль/м ³ (11,2 °dH)	≤ 1,0 моль/м ³ (5,6 нем. град. жесткости)	< 0,05 моль/м ³ (0,3 нем. град. жесткости)
> 200 – ≤ 600	≤ 1,5 моль/м ³ (8,4 °dH)	≤ 0,02 моль/м ³ (0,11 °dH)	< 0,05 моль/м ³ (0,3 нем. град. жесткости)
> 600	< 0,05 моль/м ³ (0,3 нем. град. жесткости)	< 0,05 моль/м ³ (0,3 нем. град. жесткости)	< 0,05 моль/м ³ (0,3 нем. град. жесткости)



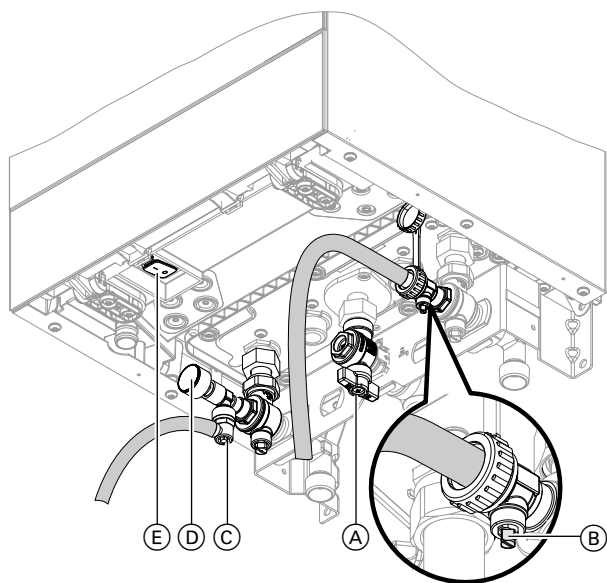


Рис. 25

Ⓔ Сетевой выключатель

1. Проверить давление на входе расширительного бака.
2. Закрыть запорный газовый кран Ⓐ.
3. Активировать программу наполнения (см. программу-мастер ввода в эксплуатацию или следующий раздел).
4. Наполнить отопительную установку через кран наполнения и опорожнения котла Ⓑ в обратной магистрали отопительного контура (в комплекте подключений или предоставляется заказчиком). Минимальное давление в установке > 1,0 бар (0,1 МПа). Проверить давление в установке по манометру Ⓓ. Указатель должен находиться в зеленой зоне. Если потребуется, открыть предоставляемые заказчиком ручные воздухоотводчики.
5. Подсоединить шланг к ручному воздухоотводчику Ⓒ. Вывести шланг в емкость соответствующих размеров или в канализационную линию.
6. Закрыть запорные вентили отопительного контура.
7. Открыть ручной воздухоотводчик Ⓒ и кран наполнения Ⓑ в подающей магистрали отопительного контура. Удалять воздух (методом прокачки) внутрисетевым давлением до тех пор, пока не прекратится шум выходящего воздуха.
8. Закрыть ручной воздухоотводчик Ⓒ и кран наполнения и опорожнения котла Ⓑ. Проверить давление в установке по манометру Ⓓ. Указатель должен находиться в зеленой зоне.
9. Открыть запорные вентили отопительного контура.

Указание

Проследить, чтобы при наполнении не сработал предохранительный клапан. Если объемный расход через предохранительный клапан слишком большой, возможно попадание воды в камеру сгорания.

Включение функции наполнения

Если функция наполнения должна быть активирована после первого ввода в эксплуатацию.

Коснуться следующих экранных кнопок:

1. и **ОК** одновременно приibl. 4 с и отпустить.
2. Кнопками выбрать **"b.5"** для мастера ввода в эксплуатацию.
3. **ОК**
4. На дисплее появляется **"AP"**. В течение 4 сек нажать .



Наполнение отопительной установки (продолжение)

5. Кнопками выбрать "С.1" для функции наполнения.
6. **ОК**
7. "ON" нажать для наполнения.
8. **ОК**
Функция наполнения активирована. На дисплее отображается движущийся прямоугольник. Функция наполнения заканчивается автоматически через 20 мин. или удерживать нажатой кнопку 4 сек.



Проверка герметичности всех подключений отопительного контура и контура ГВС



Опасность

При утечке воды из контура отопления или контура ГВС возникает опасность поражения электрическим током. После ввода в эксплуатацию и окончания работ по техобслуживанию проверить герметичность подключений водяного контура.



Внимание

Негерметичные гидравлические соединения могут привести к повреждениям прибора.

- Проверить герметичность внутренних и предоставляемых заказчиком гидравлических соединений.
- В случае утечек немедленно выключить прибор. Слить жидкость. Проверить крепление уплотнительных колец. Сдвинутые уплотнительные кольца **обязательно** заменить.



Удаление воздуха из отопительной установки

1. Закрыть запорный газовый кран и включить прибор.
2. Активировать программу удаления воздуха (см. программу-мастер ввода в эксплуатацию или следующий раздел).
3. Отрегулировать давление в установке. На дисплее отображается давление в установке.
4. Отсоединить подводящий шланг от крана наполнения и опорожнения котла.
5. Открыть запорный газовый кран.

Активация функции удаления воздуха

Если функция удаления воздуха должна быть активирована после первого ввода в эксплуатацию.

Коснуться следующих экранных кнопок:

1. и **ОК** одновременно приibl. 4 с и отпустить.
2. Кнопками выбрать "b.5" для мастера ввода в эксплуатацию.
3. **ОК**
4. На дисплее появляется "AP". В течение 4 сек нажать .
5. Кнопками выбрать "С.2" для удаления воздуха.
6. **ОК**
7. "ON" выбрать для включения функции удаления воздуха.
8. **ОК**
Функция удаления воздуха активирована. На дисплее отображается движущийся прямоугольник. Функция удаления воздуха заканчивает работу спустя 20 мин. автоматически, или удерживать для этого нажатой кнопку 4 сек.



Проверка вида газа

Водогрейный котел оборудован электронным регулятором сгорания, который регулирует горелку в соответствии с имеющимся качеством газа с целью обеспечения оптимального сгорания топлива.

- Поэтому при работе на природном газе для всего диапазона числа Воббе перенастройка не требуется. Эксплуатация водогрейного котла возможна на газе с числом Воббе в диапазоне от 9,5 до 15,2 кВтч/м³ (от 34,2 до 54,7 МДж/м³).
- При работе на сжиженном газе требуется перенастройка на контроллере (см. следующую главу).

1. Запросить вид газа и число Воббе на предприятии газоснабжения или у поставщика сжиженного газа.
2. Записать вид газа в протокол.



Перенастройка для использования другого вида газа при работе на сжиженном газе

1. Перенастройку вида газа на контроллере см. в разделе "Первоначальный ввод установки в эксплуатацию с помощью программы-мастера ввода в эксплуатацию"
2. Приклеить наклейку "G31" (прилагается в комплекте технической документации) рядом с фирменной табличкой на крышку закрытой камеры.

Указание

Механическое переоборудование газовой регулирующей арматуры не выполняется.



Демонтаж фронтальной панели облицовки



Опасность

Контакт с деталями, проводящими электрический ток, может привести к опасным травмам в результате удара током. Некоторые детали на монтажных платах находятся под напряжением даже после отключения электропитания.

- **Не касайтесь** клеммных коробок (контроллер и подключения к сети).
- При работах на приборе обесточить установку, например, с помощью отдельного предохранителя или главного выключателя. Проверить отсутствие напряжения и принять меры по предотвращению его повторного включения.
- Перед началом работ необходимо подождать не менее 4 мин, пока не будет снято напряжение.



Демонтаж фронтальной панели облицовки (продолжение)

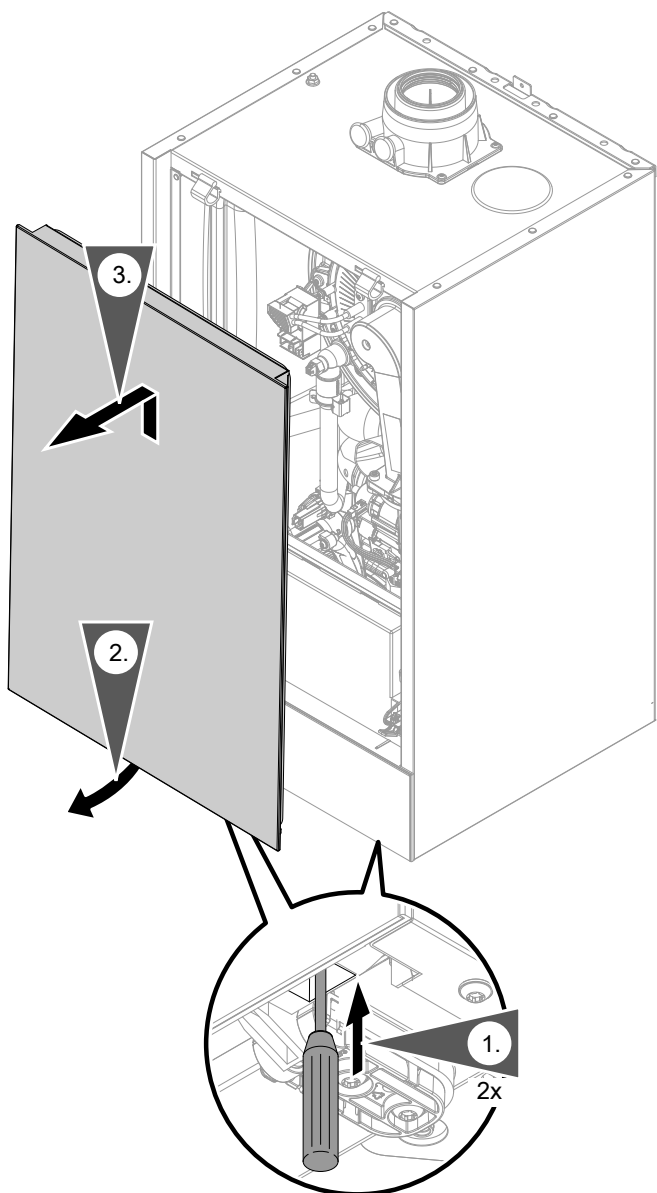


Рис. 26



Измерение статического и динамического давления



Опасность

Образование окиси углерода вследствие неправильной настройки горелки может причинить значительный вред здоровью. До и после проведения работ на газовых приборах необходимо измерить содержание окиси углерода.

Работа на сжиженном газе

При первоначальном вводе в эксплуатацию/замене дважды промыть резервуар сжиженного газа. После промывки тщательно удалить воздух из резервуара и соединительного газопровода.

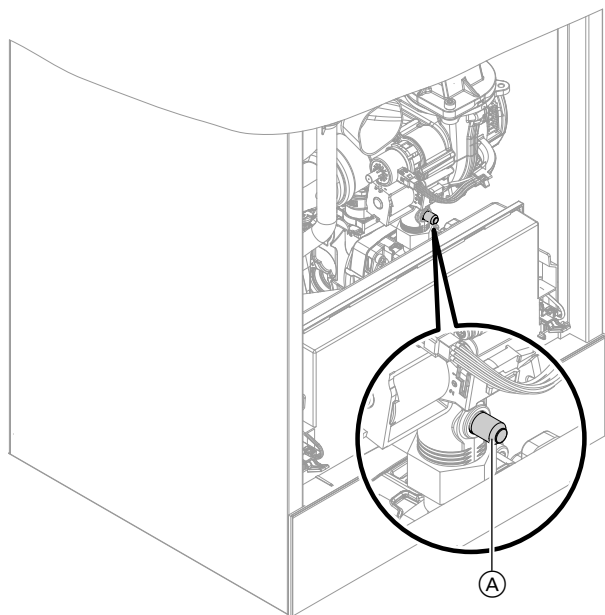


Рис. 27

1. Выключить сетевой выключатель.
2. Закрыть запорный газовый кран.
3. Ослабить, не вывинчивая, винт (A) в измерительном штуцере газовой регулирующей арматуры. Подключить манометр.
4. Открыть запорный газовый кран.
5. Измерить статическое давление газа и занести результат измерения в протокол: макс. 57,5 мбар (5,75 кПа).
6. Включить сетевой выключатель и ввести водогрейный котел в эксплуатацию.

Указание

При первоначальном вводе в эксплуатацию прибор может сигнализировать неисправность вследствие наличия воздуха в линии подачи газа. Примерно через 5 сек разблокировать прибор (см. инструкцию по эксплуатации).

7. Измерить давление подключения (давление течения). Заданные значения см. в таблице ниже.

Указание

Для измерения динамического давления газа использовать подходящие измерительные приборы с разрешающей способностью не менее 0,1 мбар (0,01 кПа).

8. Записать результат измерения в акт контроля. Действовать согласно приведенной ниже таблице.
9. Вывести водогрейный котел из эксплуатации, закрыть запорный газовый кран, отсоединить манометр, закрыть измерительный штуцер (A) резьбовой пробкой.
10. Открыть запорный газовый кран и ввести прибор в эксплуатацию.



Опасность

Утечка газа на измерительном штуцере может стать причиной взрыва. Проверить герметичность измерительного штуцера (A).

11. Смонтировать фронтальную панель облицовки (см. порядок монтажа).

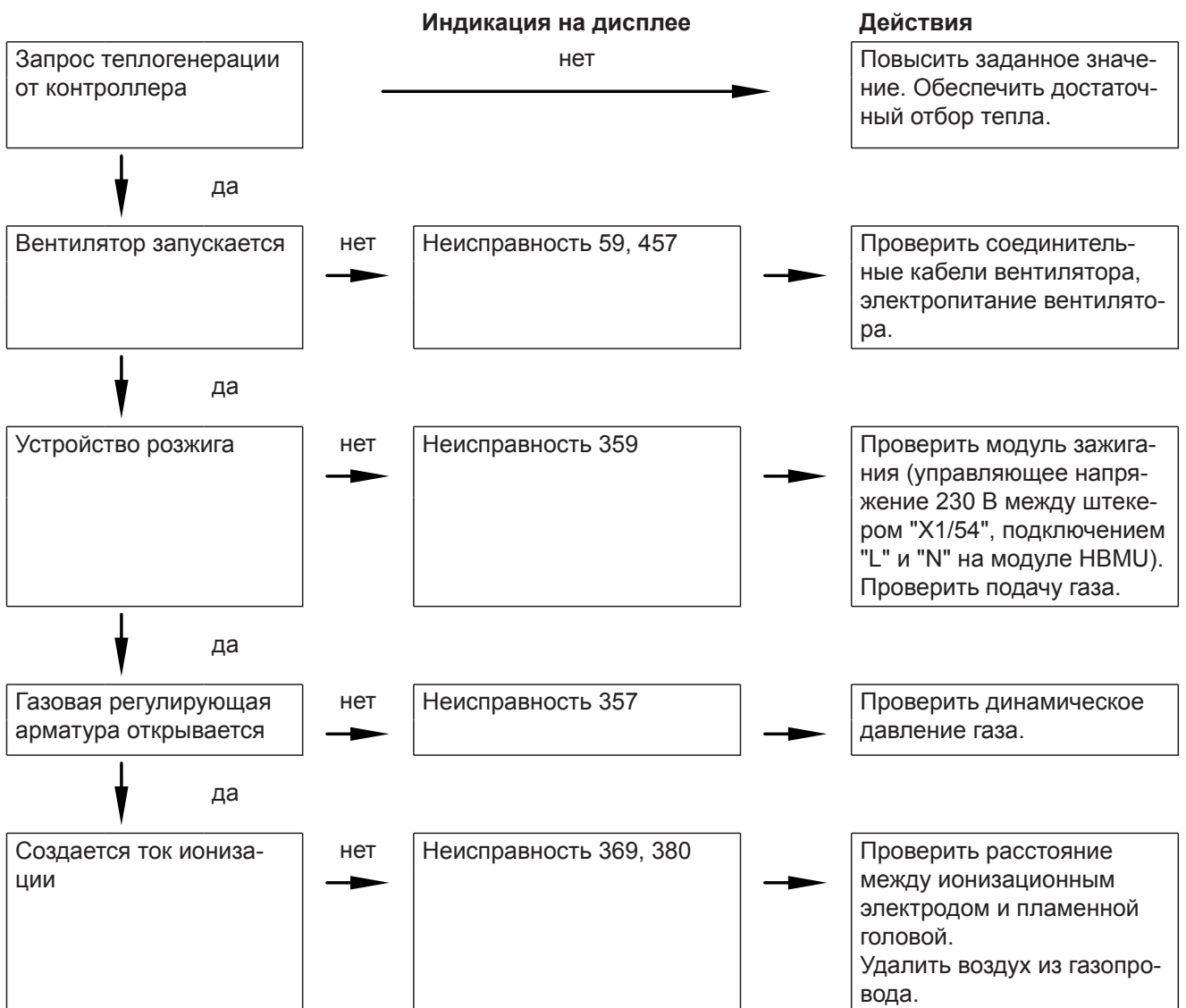


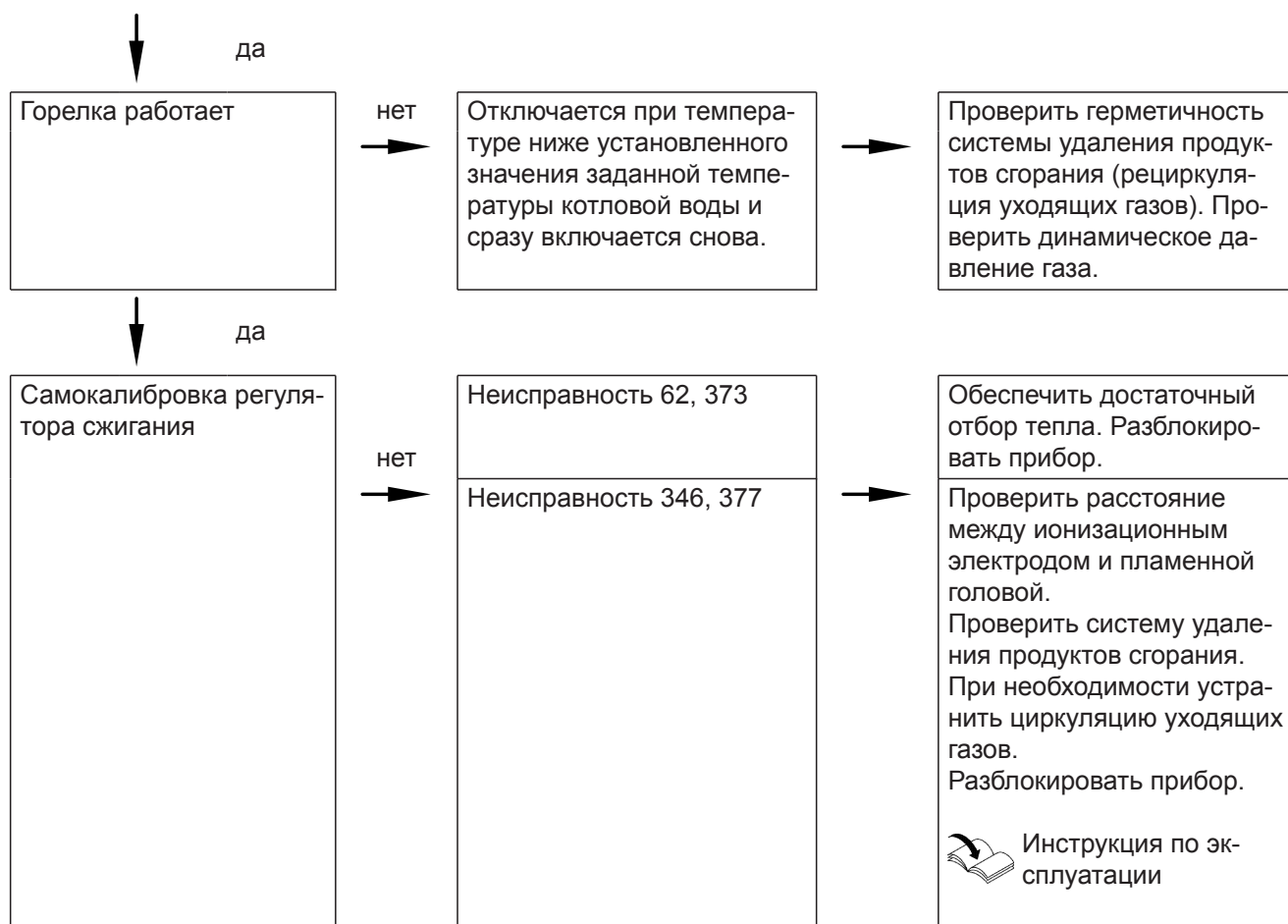
Измерение статического и динамического давления (продолжение)

Динамическое давление (давление истечения)		Меры
при работе на природном газе	при работе на сжиженном газе	
< 13 мбар (1,3 кПа)	< 25 мбар (2,5 кПа)	Не вводить прибор в эксплуатацию. Известить предприятие газоснабжения или поставщика сжиженного газа.
от 13 до 25 мбар (от 1,3 до 2,5 кПа)	от 25 до 57,5 мбар (от 2,5 до 5,75 кПа)	Ввести водогрейный котел в эксплуатацию.
> 25 мбар (2,5 кПа)	> 57,5 мбар (5,75 кПа)	На входе установки подключить отдельный регулятор давления газа. Установить давление на входе 20 мбар (2,0 кПа) для природного газа и 50 мбар (5,0 кПа) для сжиженного газа. Известить предприятие газоснабжения или поставщика сжиженного газа.



Последовательность операций и возможные неисправности





Дополнительные сведения о неисправностях см. в разделе "Устранение неисправностей".



Настройка максимальной тепловой мощности

В режиме отопления максимальная тепловая мощность может быть ограничена. Ограничение устанавливается через диапазон модуляции.

B1HF-11, B1KF-11

Максимальная тепловая мощность *не* регулируется.

Коснуться следующих экранных кнопок:

1. и **ОК** одновременно прикл. 4 с и отпустить.
2. Кнопками выбрать "b.2" для конфигурации системы.

3. **ОК**
4. Кнопками выбрать "7" для настройки максимальной тепловой мощности.
5. **ОК**
6. Кнопками установить нужное значение в % номинальной тепловой мощности. В состоянии при поставке 100 %.
7. **ОК**



Проверка функций (тест реле)

Настройка теста исполнительных элементов возможна только с помощью прикладной программы.



Режим работы встроенного насоса в качестве насоса для отопительного контура 1

Частота вращения насоса и, тем самым, его производительность регулируется в зависимости от наружной температуры и циклограмм для режима отопления или пониженной тепловой нагрузки. Для адаптации к имеющейся отопительной установке можно выполнить настройку максимальной частоты вращения для режима отопления на контроллере.

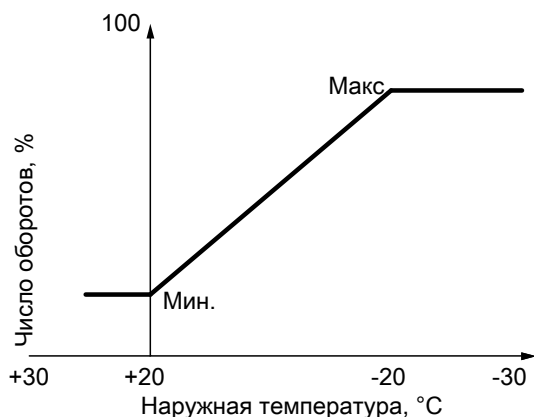


Рис. 28

Настройка (%) в конфигурация системы. См. на стр. 62.

- В состоянии при поставке установлены следующие значения минимальной и максимальной производительности насоса.

Номинальная тепловая мощность, кВт	Управление частотой вращения в состоянии при поставке, %	
	Мин. производительность	Макс. производительность
11	40	60
19	40	65
25	40	75
32	40	100

- При следующей конфигурации установки внутренний насос работает с постоянной частотой вращения:
 - гидравлический разделитель, буферная емкость отопления и отопительные контуры со смесителем
 - режим работы с постоянной температурой подачи



Остаточный напор встроенного насоса

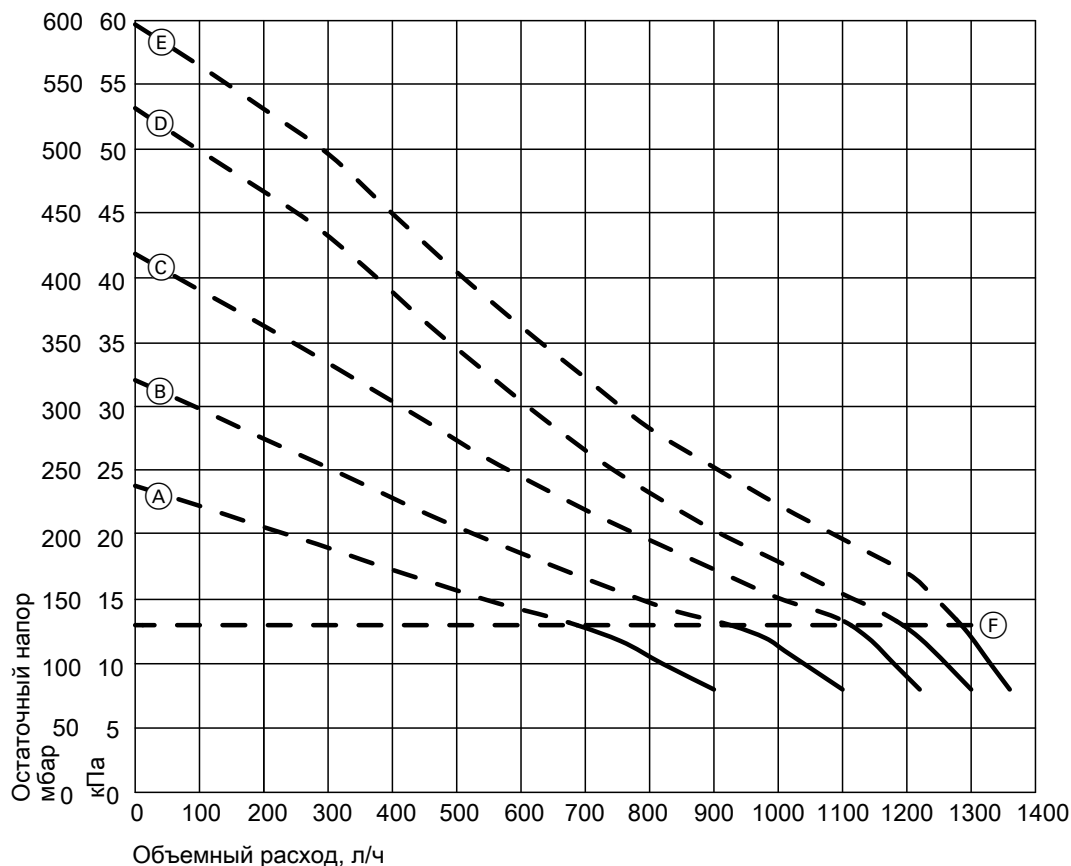


Рис. 29

Ⓕ Верхний предел рабочего диапазона

Характеристическая кривая	Производительность насоса
Ⓐ	60 %
Ⓑ	70 %
Ⓒ	80 %
Ⓓ	90 %
Ⓔ	100 %



Активация программы сушки бетонной стяжки

Сушка бетонной стяжки

Для сушки бетонной стяжки можно установить 6 различных температурных профилей: Настройка заданных температурных профилей возможна в меню **"Конфигурация системы"**. Прочие сведения см. в описании функций.

Указание

Функция сушки бетона действует для всех подключенных отопительных контуров одновременно! В процессе сушки бетона приготовление горячей воды невозможно.



Проверка герметичности системы "Воздух/продукты сгорания" (измерение в кольцевом зазоре)

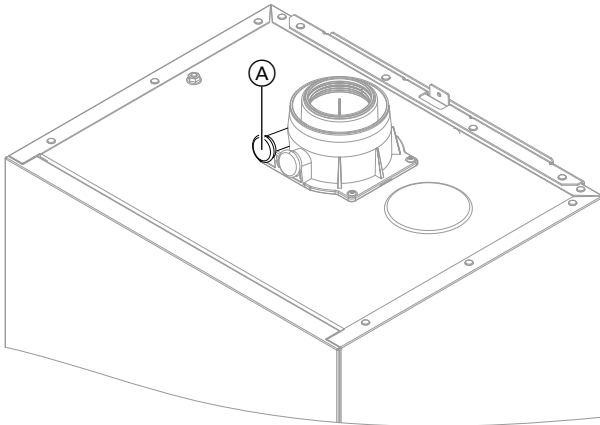


Рис. 30

- Ⓐ Измерительный штуцер канала подачи воздуха для горения

Для систем «Воздух/продукты сгорания», прошедших испытания вместе с теплогенератором, проведение испытания на герметичность (избыточным давлением) мастером по надзору за дымовыми трубами и газоходами при вводе в эксплуатацию не требуется.

В этом случае мы рекомендуем при вводе установки в эксплуатацию провести упрощенную проверку герметичности- Для этого достаточно измерить содержание CO_2 или O_2 в воздухе для горения в кольцевом зазоре системы «Воздух/продукты сгорания».

При содержании CO_2 менее 0,2% или содержании O_2 выше 20,6% считается, что достаточная герметичность дымохода обеспечена.

Если результаты измерений показывают более высокие значения CO_2 или более низкие значения O_2 , то необходимо провести испытание дымохода давлением при статическом избыточном давлении 200 Па.



Внимание

Если измерительное отверстие не закрыто, воздух для горения засасывается из помещения.

После испытания на герметичность снова закрыть измерительное отверстие заглушкой.



Регулировка настройки горелок при подключении нескольких котлов к общей системе удаления продуктов сгорания

Указание

Выполнить настройку только для приборов, пригодных для многоточечного подключения.

Пригодные приборы Vitodens см. в прайс-листе.

При подключении нескольких котлов Vitodens 100-W к общей системе удаления продуктов сгорания:

В мастере ввода в эксплуатацию посредством "С.4", "С.5" и "С.6" согласовать настройку горелки при многоточечном подключении с системой удаления продуктов сгорания. См. на стр. 34.

Характеристики установки:

- Общий дымоход в шахте \varnothing 100 мм
- Соединительный трубопровод от водогрейного котла к шахте \varnothing 80/125 мм
- Минимальное поперечное сечение шахты
 - квадратное 175 x 175 мм
 - круглое \varnothing 195 мм
- Мин. высота этажа 2,5 м
- Подключение макс. 6 водогрейных котлов с одинаковой номинальной мощностью к системе удаления продуктов сгорания



Демонтаж горелки



Опасность

Контакт с деталями, проводящими электрический ток, может привести к опасным травмам в результате удара током. Некоторые детали на монтажных платах находятся под напряжением даже после отключения электропитания.

- **Не касайтесь** клеммных коробок (контроллер и подключения к сети).
- При работах на приборе обесточить установку, например, с помощью отдельного предохранителя или главного выключателя. Проверить отсутствие напряжения и принять меры по предотвращению его повторного включения.
- Перед началом работ необходимо подождать не менее 4 мин, пока не будет снято напряжение.

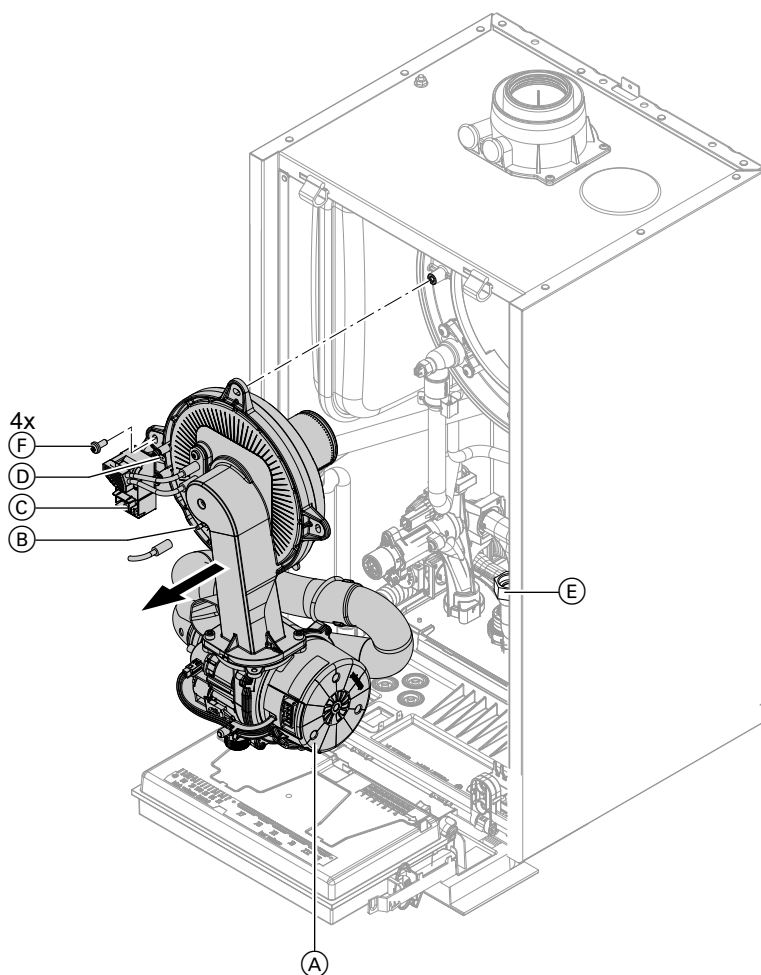


Рис. 31

1. Выключить сетевой выключатель.
2. Закрыть запорный газовый кран и предохранить его от несанкционированного открывания.
3. Отсоединить электрические кабели от следующих компонентов:
 - электромотор вентилятора (A) (2 штекера)
 - ионизационный электрод (B)
 - блок розжига (C)
 - заземление (D)



Демонтаж горелки (продолжение)

- Отвинтить резьбовое соединение трубы подключения газа (E).
- Отпустить 4 винта (F) и снять горелку.

Указание

Закрыть патрубок подключения газа (E), чтобы туда не могли упасть мелкие детали.



Проверка уплотнения горелки и пламенной головы

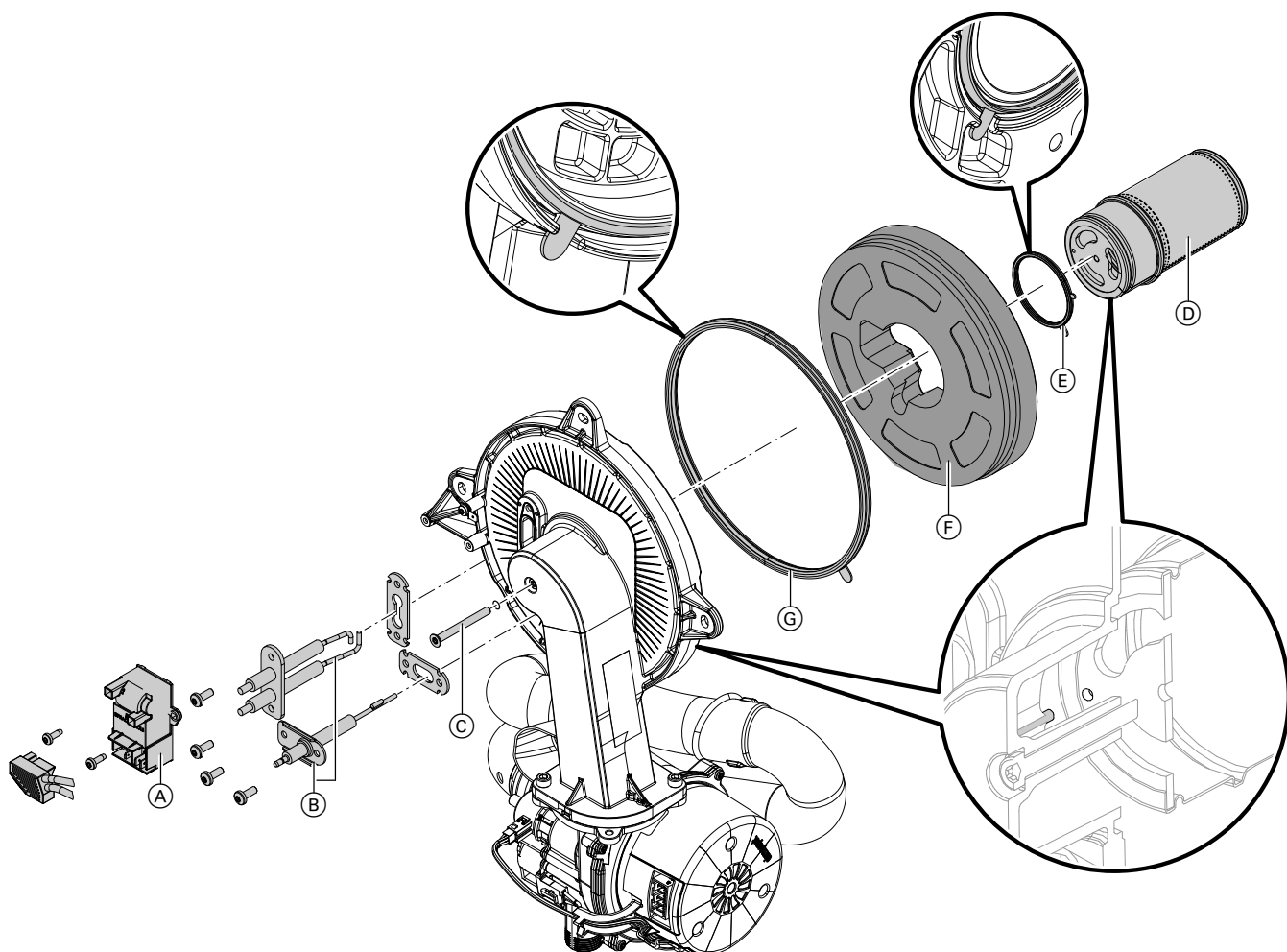


Рис. 32

Проверить пламенную голову (D), электроды (B), теплоизоляционное кольцо (F) и уплотнение (G) на повреждения. Демонтировать и заменять компоненты только в случае повреждения или износа.

Указание

Если требуется замена пламенной головы, заменить также уплотнение пламенной головы и крепежный болт.

- Отсоединить штекеры с проводами электродов розжига от блока розжига (A).
- Демонтировать электроды (B).
- Ослабить болт с отверстием под ключ типа «звездочка» (C). Придержать при этом пламенную голову (D).
- Снять пламенную голову (D) с уплотнением (E) и теплоизоляционным кольцом (F). Проверить компоненты на повреждения.
- Установить новое уплотнение горелки (G). Соблюдать правильное положение при монтаже. Выровнять петлю в соответствии с рисунком.



Проверка уплотнения горелки и пламенной головы (продолжение)

6. Установить теплоизоляционное кольцо (F) и пламенную голову (D) с уплотнением (E). Соблюдать правильное положение при монтаже. Выровнять петлю в соответствии с рисунком.
7. Совместить отверстие на пламенной голове (D) со штифтом дверцы горелки. Закрепить пламенную голову (D) и уплотнение (E) болтом с отверстием под ключ типа «звездочка» (C). Момент затяжки: 3,0 Нм.
8. Проверить теплоизоляционное кольцо (F) на прочность крепления.
9. Смонтировать электроды (B). Проверить расстояния, см. в следующем разделе. Момент затяжки: 4,5 Нм.



Проверка и настройка электродов розжига и ионизационного электрода

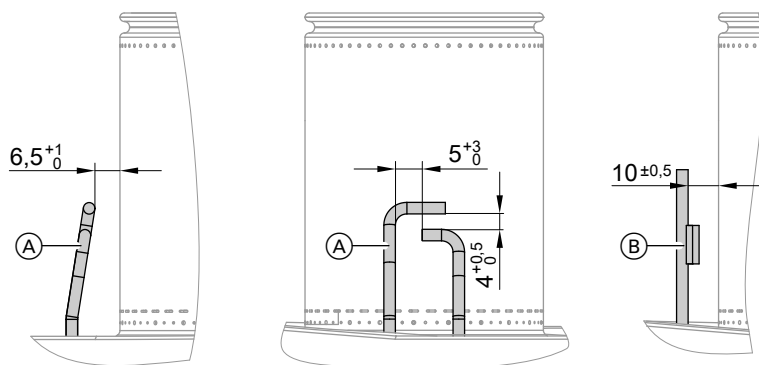


Рис. 33

- (A) Электроды розжига
- (B) Ионизационный электрод

1. Проверить электроды на предмет износа и загрязнения.
2. Очистить электроды небольшой щеткой (не использовать проволочную щетку) или шлифовальной бумагой.
3. Проверить зазоры. Если зазоры не в порядке или электроды повреждены, заменить электроды вместе с уплотнением и отрегулировать их положение. Затянуть крепежные болты электродов с крутящим моментом 4,5 Нм.



Проверка обратных клапанов

Только при многоточечном подключении системы удаления продуктов сгорания или многокотловой установки с каскадным дымоходом.



Проверка обратных клапанов (продолжение)

Обратный клапан в смесительном канале горелки

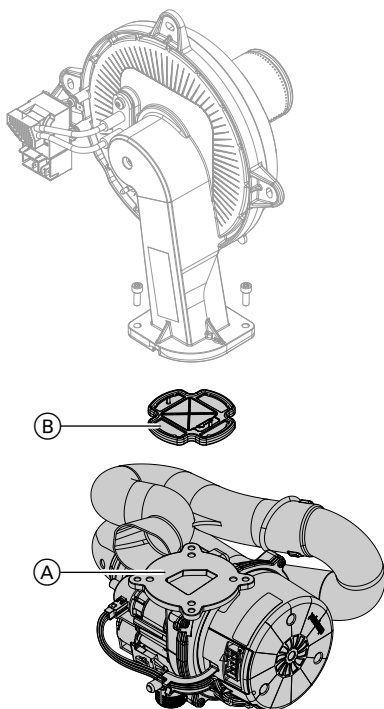


Рис. 34

1. Отпустить 2 винта и снять вентилятор (А).
2. Снять обратный клапан газохода (В).
3. Проверить заслонку и уплотнение на предмет загрязнений и повреждений, при необходимости заменить.
4. Снова установить обратный клапан газохода (В).

Указание

Соблюдать правильное положение при монтаже!

5. Снова смонтировать вентилятор (А) и закрепить 2 винтами.
Момент затяжки: 4,0 Нм

Обратный клапан в патрубке дымохода

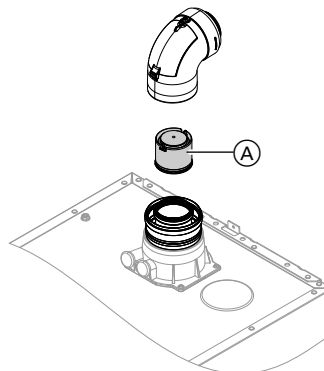


Рис. 35

1. Отсоединить систему «Воздух/продукты сгорания».

Указание

Если демонтировать систему «Воздух/продукты сгорания» не удастся, очистить и проверить обратный клапан через крышку ревизионного отверстия.

2. Проверить обратный клапан (А) на загрязнение, свободный ход и функционирование.
3. Снова смонтировать систему «Воздух/продукты сгорания».
4. Залить через ревизионное отверстие небольшое количество воды, чтобы проверить функцию обратного клапана.



Чистка теплообменных поверхностей



Внимание

Царапины на поверхности теплообменника, соприкасающейся с горячим газом, могут стать причиной возникновения коррозии. Это может привести к скапливанию имеющихся отложений в зазорах змеевика.

Не очищать теплообменные поверхности металлическими предметами или щетками.



Внимание

При промывке не допускать попадание воды на внутренние детали котла..

Накрыть электронные узлы подходящим материалом, обеспечив водонепроницаемость.

Указание

Изменения цвета на поверхности теплообменника – нормальное явление при эксплуатации. Они не влияют на функцию и срок службы теплообменника.

Использовать химические средства очистки как правило не требуется.



Чистка теплообменных поверхностей (продолжение)

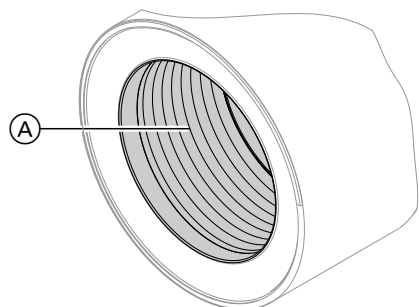


Рис. 36

1. Удалить остаточные продукты сгорания с теплообменных поверхностей (A) теплообменника с помощью пылесоса.

2. Тщательно промыть теплообменную поверхность (A) водой.
3. Проверить конденсатоотводчик. Очистить сифон: см. следующий раздел.
4. Проверить теплоизоляционную панель (при наличии) в теплообменнике на наличие повреждений, при необходимости заменить.



Проверка конденсатоотводчика и очистка сифона

! **Внимание**
Не допускать повреждений конденсатом. Накрыть электронные узлы подходящим материалом, обеспечив водонепроницаемость.

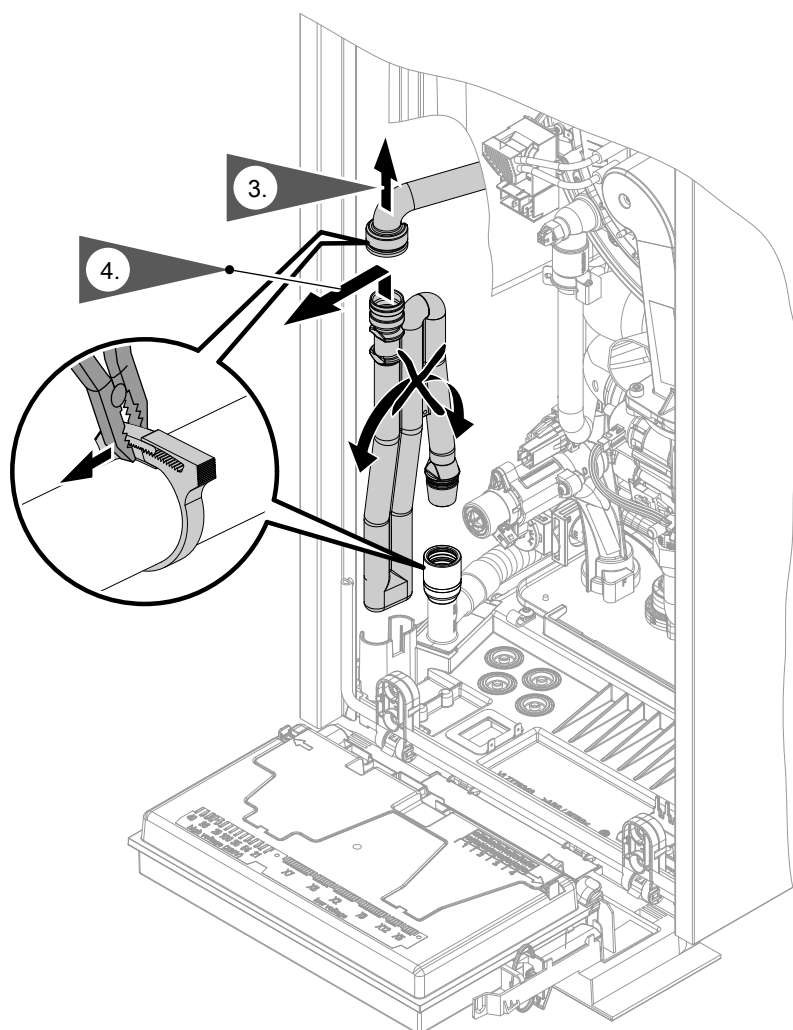



Рис. 37



Проверка конденсатоотводчика и очистка сифона (продолжение)

1. Откинуть центральный электронный модуль НВМУ вперед.
2. Накрыть электронные узлы подходящим материалом, обеспечив водонепроницаемость.
3. Отсоединить черный подводящий шланг.
4. Извлечь сифон из сливного шланга, подав вверх.
5. Вынуть сифон, держа его по возможности вертикально. Следить за тем, чтобы не вытекал конденсат.
6. Очистить сифон.
7. Наполнить сифон водой и снова установить на сливной шланг.
8. Снова подсоединить сливной шланг.
9.  **Опасность**
Опасность удара током в результате утечки конденсата.
Проверить герметичность подключений и правильное положение сифона.

Указание

Проложить сливной шланг без перегибов и с постоянным уклоном.



Внимание

Если сифон не наполнен водой, возможна утечка продуктов сгорания.
Вводить прибор в эксплуатацию только с наполненным сифоном.
Проверить правильность сифона.

Многокотловая установка:

Также выполнить чистку сифона коллектора уходящих газов.





Монтаж горелки

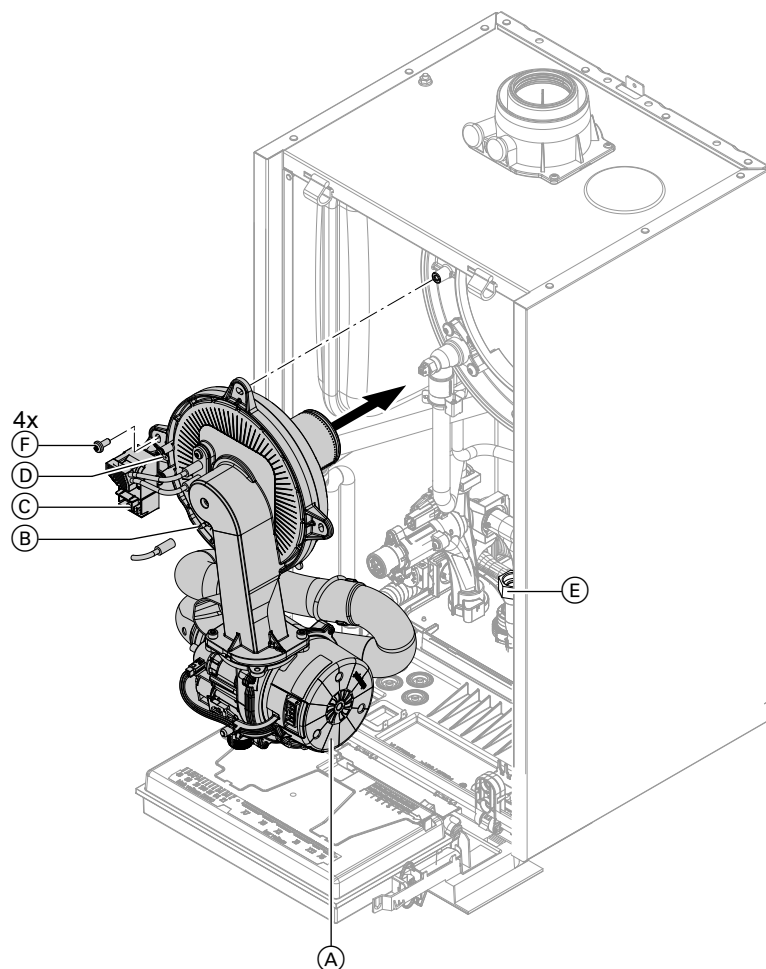


Рис. 38

1. Вставить горелку. Затянуть винты (F) крест-накрест.
Момент затяжки: 6,5 Нм
2. Смонтировать трубу подключения газа (E) с новым уплотнением.
Момент затяжки: 30 Нм
3. Проверить герметичность соединений газового тракта.
4. Подключить электрические кабели:
 - электромотор вентилятора (A) (2 штекера)
 - ионизационный электрод (B)
 - блок розжига (C)
 - заземление (D)



Опасность

Утечка газа может стать причиной взрыва. Проверить герметичность всех резьбовых соединений. На настенных приборах проверить также резьбовое соединение газового запорного крана с нижней стороны.



Проверка устройства нейтрализации конденсата (при наличии)



Проверка ограничителя объемного расхода (только для газового конденсационного комбинированного котла)

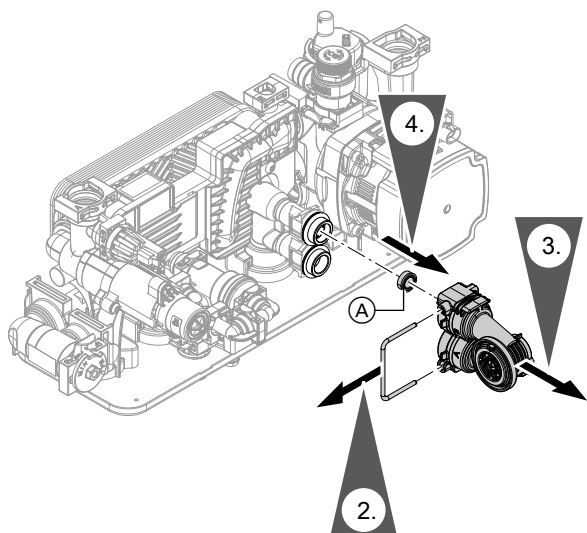


Рис. 39

1. Опорожнить контур ГВС водогрейного котла.
2. Снять фиксирующий зажим.
3. Снять датчик объемного расхода в контуре ГВС.
4. Проверить ограничитель объемного расхода (А). При наличии накипи или повреждений заменить. Установить на место.
5. Установить датчик объемного расхода контуре ГВС с новыми уплотнениями.



Опасность

Опасность удара током в результате утечки теплоносителя или воды контура ГВС

Проверить герметичность всех подключений водоразборного контура.

Ограничитель объемного расхода

Заводской № (фирменная табличка)	Расход л/мин	Цвет
7723181 7722712	10 (GB)	голубой
7544691 7544693 7722696 7722701 7722222 7720292 7723182 7722713	12	красный
7544692 7544694 7722697 7722702 7722223 7720293 7723183 7722714	14	розовый
7544695 7722703 7722224 7720294	16	синий



Проверка расширительного бака и давления в установке

Проверку проводить на холодной установке.

1. Опорожнить установку настолько, чтобы на дисплее появилась индикация "0".

Указание

Индикация давления на начальном экране!
 несколько раз нажать, чтобы появился символ манометра.



Проверка расширительного бака и давления в... (продолжение)

2. Если давление на входе расширительного бака ниже статического давления установки: нагнать азот через клапан мембранного расширительного бака, пока давление на входе на 0,1 - 0,2 бар (10 - 20 кПа) не превысит статическое давление в установке.
3. Добавлять воду до тех пор, пока давление наполнения в остывшей установке не составит минимум 1,0 бар (0,1 МПа) и превысит давление на входе расширительного бака на 0,1 - 0,2 бар (10 - 20 кПа).
Допуст. рабочее давление: 3 бар (0,3 МПа)

Указание

Расширительный бак поставляется с завода с предварительным давлением 0,7 бар.

Давление в баке не должно быть ниже предварительного давления (шумы при кипении). Это относится также к системам отопления крышных котельных (без статического давления).

Доливать воду, пока давление при наполнении не превысит на 0,1 - 0,2 бар предварительное давление.



Проверка работы предохранительных клапанов



Проверка прочности электрических подключений



Опасность

Контакт с деталями, проводящими электрический ток, может привести к опасным травмам в результате удара током. Некоторые детали на монтажных платах находятся под напряжением даже после отключения электропитания.

- **Не касайтесь** клеммных коробок (контроллер и подключения к сети).
- При работах на приборе обесточить установку, например, с помощью отдельного предохранителя или главного выключателя. Проверить отсутствие напряжения и принять меры по предотвращению его повторного включения.
- Перед началом работ необходимо подождать не менее 4 мин, пока не будет снято напряжение.



Проверка герметичности всех деталей газового тракта при рабочем давлении



Опасность

Утечка газа может стать причиной взрыва. Проверить герметичность деталей газового тракта (в том числе внутри прибора).

Указание

При проверке герметичности использовать только специальные и допущенные средства обнаружения течей (EN 14291) и приборы. Средства для поиска течей, содержащие неподходящие вещества (например, нитриты или сульфиды), могут стать причиной повреждений. Остатки средства для обнаружения течей после испытания удалить.



Монтаж фронтальной панели облицовки

см. на стр. 31.



Проверка качества сгорания

Электронный регулятор сгорания автоматически обеспечивает оптимальное качество сжигания топлива. При первичном вводе в эксплуатацию/обслуживании требуется лишь контроль параметров сгорания. Для этого измерить содержание CO и CO₂ или O₂ и записать в акт контроля на стр. 121.

Указание

Во избежание неполадок и повреждений при работе должен использоваться не загрязненный воздух.

Допустимое содержание CO

Содержание CO для всех видов газа должно составлять < 1000 ppm.

Допустимое содержание CO₂ или O₂

Работа на природном газе

Номинальная тепловая мощность (кВт)	Содержание CO ₂ (%)		Содержание O ₂ (%)	
	Максимальная тепловая мощность	Минимальная тепловая мощность	Максимальная тепловая мощность	Минимальная тепловая мощность
11	от 7,3 до 10,5	от 7,3 до 10,5	от 2,1 до 7,9	от 2,1 до 7,9
19	от 7,5 до 10,5	от 7,5 до 10,5	от 2,1 до 7,6	от 2,1 до 7,6
25	от 7,5 до 10,5	от 7,5 до 10,5	от 2,1 до 7,6	от 2,1 до 7,6
32	от 7,3 до 10,0	от 7,3 до 10,5	от 3,1 до 7,9	от 2,1 до 7,9

Работа на сжиженном газе

- Содержание CO₂: от 8,4 до 11,8 %
- Содержание O₂: от 3,1 до 8,1 %

Если измеренное содержание CO, CO₂ или O₂ выходит за пределы указанного диапазона, выполнить следующее:

- Проверить герметичность системы «Воздух/продукты сгорания» LAS, см. на стр. 49.
- Проверить ионизационный электрод и соединительный кабель, см. стр. 52.

Указание

Регулятор сгорания при вводе в эксплуатацию выполняет самокалибровку. Измерение выброса вредных веществ выполнять не ранее чем через 50 сек после пуска горелки.

1. Подключить газоанализатор к отверстию уходящих газов (A) на присоединительном элементе котла.
2. Открыть запорный газовый кран. Ввести в действие водогрейный котел. Подать сигнал запроса теплогенерации.
3. Установить минимальную тепловую мощность. См. в следующем разделе.

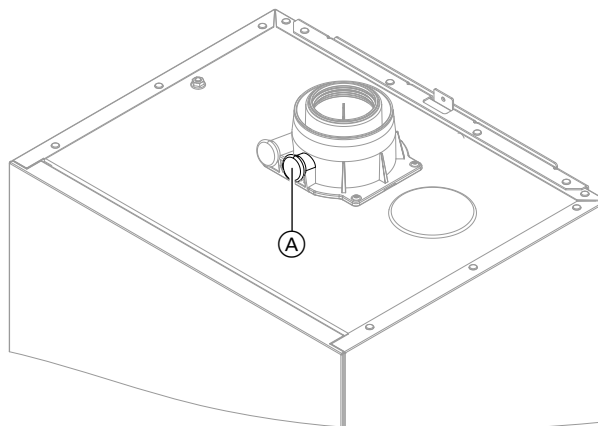


Рис. 40

Первичный ввод в эксплуатацию, осмотр и техническое обслуживание



Проверка качества сгорания (продолжение)

- Проверить содержание CO₂. Если значение отклоняется от допустимого диапазона, принять указанные выше меры.
- Записать значение в протокол.
- Установить максимальную тепловую мощность. См. в следующем разделе.
- Проверить содержание CO₂. Если значение отклоняется от вышеуказанного диапазона более чем на 1 %, принять описанные выше меры.
- Записать значение в протокол.
- Снова закрыть измерительное отверстие (A).



Опасность

Выделившиеся уходящие газы могут причинить ущерб здоровью. Проверить герметичность измерительное отверстие (A).

Установка максимальной/минимальной тепловой мощности

Указание

Обеспечить достаточный уровень отбора тепла.

Коснуться следующих экранных кнопок.:

- ☰ и ОК одновременно прикл. 4 сек и отпустить.
- Кнопками выбрать "b.6" для максимальной/минимальной тепловой мощности.
- ОК
- Кнопками установить значение. "OFF" - выкл. "1" - мин. тепловая мощность "2" - макс. тепловая мощность
- ОК
Горелка работает с установленной соответствующим образом тепловой мощностью.



Проверка проходимости и герметичности системы удаления продуктов сгорания



Проверка внешнего предохранительного клапана сжиженного газа (при наличии)



Настройка контроллера в соответствии с отопительной установкой

Контроллер должен быть настроен в соответствии с комплектацией отопительной установки. Выполнить настройку параметров в соответствии с установленными принадлежностями:



Инструкцию по монтажу и сервисному обслуживанию принадлежности



Настройка кривых отопления

Коснуться следующих экранных кнопок:

- ☰
- Кнопками выбрать "P.3" для кривой отопления.
- ОК
- Кнопками выбрать "HC1" для "отопительного контура 1" или "HC2" для "отопительного контура 2".
- ОК
- Кнопками установить наклон.
- ОК



Настройка кривых отопления (продолжение)

8. Кнопками   установить уровень.

9. **ОК** для подтверждения



Инструктаж пользователя установки

Наладчик обязан передать пользователю инструкцию по эксплуатации и проинструктировать его по вопросам эксплуатации.

Это относится также и ко всем установленным принадлежностям, например, устройствам дистанционного управления. Помимо этого, наладчик должен объяснить периодичность и объем работ по техобслуживанию.

Гигиена воды в контуре ГВС

Для предотвращения размножения болезнетворных бактерий температура в контуре ГВС должна быть выше 50 °С. В установках с радким водоразбором рекомендуется настраивать температуру ГВС порядка 60 °С.

Указать пользователю установки на устанавливаемые температуры горячей воды и на опасность из-за повышенной температуры на выходе водоразборных точек.



Конфигурация системы (параметры)



Вызов параметров

Указание

Индикация и настройка параметров частично зависит от:

- Теплогенератор
- подключенных принадлежностей и выполняемых ими функций

Коснуться следующих экранных кнопок:

1.  и **ОК** одновременно приibl. 4 сек и отпустить.
2. Кнопками  выбрать "b.2" для конфигурации системы.
3. **ОК**

4. Кнопками  выбрать устанавливаемый параметр. См. таблицы ниже.

5. **ОК**

6.  для нужного значения.

7. **ОК**

Указание

Другие параметры можно вызвать через программное приложение.

Параметры

Указание

Напечатанное **жирным** шрифтом значение параметра означает состояние при поставке.

1 "Заданное значение температуры подачи"


Настройка		Пояснения
	70	Заданное значение температуры подающей магистрали при внешнем запросе теплогенерации
		Заданное значение температуры подающей магистрали в состоянии при поставке 70 °C
	от 20 до 82	Настройка заданного значения температуры подающей магистрали в диапазоне от 20 до 82 °C шагами по 1 °C

2 "Режим работы первичного насоса"

Настройка		Пояснения
	1	"Автоматика" Включение независимо от текущего уровня температуры
	7	Выключено в пониженном режиме (в режиме с постоянной температурой подачи и временной программой) или при отсутствии запроса от термостата для помещений.

Параметры (продолжение)

3 "Защита от ошпаривания"

Настройка		Пояснения
Выкл.	0	<p>Настройка температуры горячей воды ограничивается максимальным значением.</p> <p>Защита от ошпаривания выключена</p> <p> Опасность Опасность травм из-за повышенной температуры горячей воды. Указать пользователю установки на повышенную температуру на выходе водоразборных точек.</p>
Вкл.	1	<p>Защита от ошпаривания включена (максимальное значение температуры горячей воды 60 °С)</p> <p>Указание Даже при включенной защите от ошпаривания в указанных ниже случаях на выходе водоразборных точек возможна повышенная температура:</p> <ul style="list-style-type: none"> ▪ при калибровке прибора

4 "Макс. частота вращения регулируемого насоса первич./отоп. контура в нормальном режиме отопит. контур 1"

Настройка		Пояснения
	...	<p>Максимальная частота вращения внутреннего насоса в режиме отопления с нормальной температурой помещения</p> <p>В состоянии при поставке задана индивидуальными настройками теплогенератора</p>
	от 0 до 100	<p>Настройка максимальной частоты вращения в диапазоне от 0 до 100 %</p>

5 "Сушка бетона"

Настройка		Пояснения
Не активно	0	<p>Настройка функции сушки бетонной стяжки на основе выбора температурно-временных профилей. Зависимости отдельных профилей см. в главе "Описание функционирования".</p>
Темп. профиль А	2	
Темп. профиль В	3	
Темп. профиль С	4	
Темп. профиль D	5	
Темп. профиль E	6	
Темп. профиль F	7	

Параметры (продолжение)

6 "Мин. мощность отопления"

Настройка		Пояснения
	...	В режиме отопления минимальная мощность теплогенератора может быть ограничена.
	от 0 до 100	В состоянии при поставке определяется индивидуальными настройками прибора Настройка в диапазоне от 0 до 100 %

7 "Макс. мощность отопления"

Настройка		Пояснения
	100	В режиме отопления максимальная мощность теплогенератора может быть ограничена.
	от 0 до 100	Мощность отопления в состоянии при поставке 100 % Настройка в диапазоне от 0 до 100 %

8 "Ограничение макс. температуры подачи отопит. контура 1"

Настройка		Пояснения
74 °C	74	Ограничение максимальной температуры подающей магистрали отопительного контура
	от 10 до 100	Коэффициент влияния помещения в состоянии при поставке 74 °C Диапазон настройки ограничен индивидуальными параметрами теплогенератора

9 "Режим работы отопит. контура 1"

Настройка		Пояснения
	4	Настройка только при наличии одного отопительного контура в установке.
	7	Режим погодозависимой теплогенерации без влияния температуры помещения Режим погодозависимой теплогенерации с влиянием температуры помещения см. также параметр 10.

10 Коэффициент влияния помещения отопит. контур 1

Настройка		Пояснения
8	8	Чем выше значение, тем больше влияние температуры помещения на температуры подающей магистрали отопительного контура (кривую отопления). Для отопительного контура должен быть установлен режим работы с управлением по температуре помещения. Изменять значение только для установок с одним отопительным контуром. Пример расчета см. в разделе «Кривая отопления», глава «Описание принципа действия»
	от 0 до 64	Коэффициент влияния помещения в состоянии при поставке Диапазон настройки

Параметры (продолжение)

11 "Ограничение макс. температуры подачи отопит. контура 2"

Настройка		Пояснения
74 °С	74 от 10 до 100	Ограничение максимальной температуры подающей магистрали отопительного контура Ограничение максимальной температуры в состоянии при поставке 74 °С Диапазон настройки ограничен индивидуальными параметрами теплогенератора

12 "Режим работы отопит. контура 2"

Настройка		Пояснения
Погодозависимая теплогенерация без управления по температуре помещения	4	Отопление: Режим погодозависимой теплогенерации без влияния температуры помещения
Погодозависимая теплогенерация с управлением по температуре помещения	7	Режим погодозависимой теплогенерации с влиянием температуры помещения См. параметр 13.

13 Коэффициент влияния помещения отопит. контур 2

Настройка		Пояснения
	8 от 0 до 64	Чем выше значение, тем больше влияние температуры помещения на температуры подающей магистрали отопительного контура (кривую отопления). Для отопительного контура должен быть установлен режим работы с управлением по температуре помещения. Изменять значение только для отопительного контура со смесителем. Пример расчета см. в главе «Описание принципа действия», раздел «Кривая отопления». Указание <i>В процессе сушки бетона приготовление горячей воды компактным прибором (B1KF) невозможно. В режиме циркуляции (B1HF с переключающим клапаном) или при использовании компактного прибора (B1LF, B1TF, B1SF и B1UF) приготовление горячей воды спустя 30 минут прерывается на один час (параметр 1087.1), чтобы выполнить программу сушки бетона.</i> Коэффициент влияния помещения в состоянии при поставке Диапазон настройки

Параметры (продолжение)

Прочие настройки возможны только с помощью прикладной программы

1667.0 Включение насоса отопительного контура 1 в дежурном режиме

Настройка		Пояснения
	0 1-24	Режим работы насоса отопительного контура 1 В "дежурном режиме" = постоянно выключен В "дежурном режиме" = включается от 1 до 24 раз в сутки (при постоянном режиме работы каждый раз на 10 мин, в режиме погодозависимой теплогенерации каждый раз на 50 минут)

1668.0 Включение насоса отопительного контура 2 в дежурном режиме

Настройка		Пояснения
	0 1-24	Режим работы насоса отопительного контура 2 В "дежурном режиме" = постоянно выключен В "дежурном режиме" = включается от 1 до 24 раз в сутки (при постоянном режиме работы каждый раз на 10 мин, в режиме погодозависимой теплогенерации каждый раз на 50 минут)

2426.1 Логическая функция управления насосом отопительного контура по наружной температуре для отопительного контура 1 (только с контроллером для погодозависимой теплогенерации).

Настройка		Пояснения
		Если наружная температура превышает пороговое значение (установленное заданное значение температуры помещения плюс гистерезис в К), насос отопительного контура выключается. Если наружная температура ниже порогового значения (установленное заданное значение температуры помещения плюс гистерезис в К), насос отопительного контура включается.

2426.3 Логическая функция управления насосом отопительного контура по температуре помещения для отопительного контура 1 (только с контроллером для погодозависимой теплогенерации с управлением по температуре помещения).

Настройка		Пояснения
Активировать функцию только для отопительного контура со смесителем или при наличии подключенного напрямую отопительного контура в установке.		Если фактическая температура помещения превышает пороговое значение (установленное заданное значение температуры помещения плюс гистерезис в К), насос отопительного контура выключается. Если фактическая температура помещения ниже порогового значения (установленное заданное значение температуры помещения плюс гистерезис в К), насос отопительного контура включается.

Параметры (продолжение)

2427.1 Логическая функция управления насосом отопительного контура по наружной температуре для отопительного контура 2 (только с контроллером для погодозависимой теплогенерации).

Настройка	Пояснения
	<p>Если наружная температура превышает пороговое значение (установленное заданное значение температуры помещения плюс гистерезис в К), насос отопительного контура выключается.</p> <p>Если наружная температура ниже пороговое значение (установленное заданное значение температуры помещения плюс гистерезис в К), насос отопительного контура включается.</p>

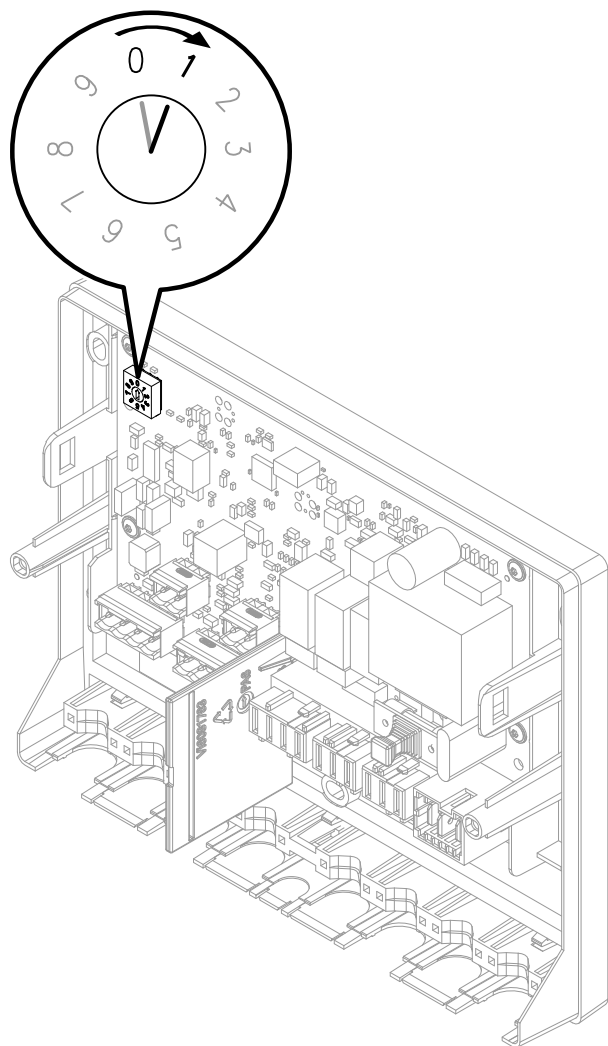
2427.3 Логическая функция управления насосом отопительного контура по температуре помещения для отопительного контура 2 (только с контроллером для погодозависимой теплогенерации с управлением по температуре помещения).

Настройка	Пояснения
<p>Активировать функцию только для отопительного контура со смесителем или при наличии подключенного напрямую отопительного контура в установке.</p>	<p>Если фактическая температура помещения превышает пороговое значение (установленное заданное значение температуры помещения плюс гистерезис в К), насос отопительного контура выключается.</p> <p>Если фактическая температура помещения ниже пороговое значение (установленное заданное значение температуры помещения плюс гистерезис в К), насос отопительного контура включается.</p>

Номера абонентов подключенных модулей расширения

Все подключенные к теплогенератору модули расширения (кроме электронного модуля SDIO/SM1A) должны иметь номер абонента. Номер абонента устанавливается переключателем S1 на каждом модуле расширения.

Соблюдать максимальное количество абонентов шины PlusBus, см. указание к разделу "Подключение".



Настройки переключателя S1:

- Модуль расширения EM-S1 (установка с гелиоколлекторами): **0**
- Модуль расширения EM-EA1 (макс. 1 модуля расширения в одной установке)

Указание

Для модуля расширения EM-EA1 необходимо установить 1, если функция "Внешнее управление отопительного контура" настроена для нескольких отопительных контуров.

- Модуль расширения EM-P1
 - Если в установке отсутствуют отопительные контуры со смесителем: **1**
 - Если в установке имеются отопительные контуры со смесителем (модули расширения EM-M1 или EM-MX): номера абонентов модуля расширения EM-P1 должны быть установлены на порядковые номера после модулей расширения EM-M1 или EM-MX.
- Модули расширения EM-M1 или EM-MX
 - Отопительный контур 2 со смесителем: переключатель в блоке управления приводом смесителя на **1**

Указание

Модули расширения EM-EA1 могут иметь тот же номер абонента, что и модули расширения EM-P1, EM-M1 или EM-MX.

В таблице ниже в качестве примера представлено возможное оборудование установки.

Рис. 41

Функция	Электронный модуль	Модуль расширения	Настройка Переключатель S1
Установка с гелиоколлекторами	ADIO	EM-S1	0
Отопительный контур 2 со смесителем	ADIO	EM-M1/EM-MX	1
Отопительный контур 1 без смесителя или циркуляционный насос контура ГВС (насос за гидравлическим. разделителем)	ADIO	EM-P1	2
Модули расширения функциональных возможностей (например): <ul style="list-style-type: none"> ■ вход сигнала неисправности ■ выход сигнала неисправности ■ переключение режимов работы ■ внешнее управление отопительного контура (для нескольких отопительных контуров) 	DIO	EM-EA1	1

Указание


Возможно подключение только одного прибора Vitotrol 200-E

Модуль гелиоустановки совместим не со всеми вариантами прибора.

Меню «Обслуживание»

Вызов меню обслуживания


Коснуться следующих экранных кнопок:

1.  и **ОК** одновременно прикл. 4 с и отпустить.
2. Выбрать нужную область меню (например, "b.1", соединить с программным приложением).

Указание

В зависимости от комплектации установки возможен выбор не всех пунктов меню.

Указание


Нажатием кнопки  происходит возврат в меню обслуживания.

Обзор меню обслуживания

Обслуживание	
Eг Активные сообщения	
b.1 Соединить с программным приложением	
b.2 Конфигурация системы	
b.3 Диагностика	
	d.1 Наружная температура
	d.2 Температура подающей магистрали теплогенератора
	d.3 Частота вращения насоса первичного контура %
	d.4 Температура уходящих газов
	d.5 Нароботка горелки в часах
	d.6 Мощность горелки
	d.7 Позиция 3-ходового клапана
	0 = отопление
	1 = среднее положение (при наличии)
	2 = горячая вода
	d.8 Заводской номер теплогенератора
	d.9 Температура подающей магистрали отопительного контура 1
	d.10 Температура подающей магистрали отопительного контура 2
	d.11 Температура горячей воды
b.4 История сообщений	
b.5 Мастер ввода в эксплуатацию	
b.6 Максимальная/минимальная тепловая мощность для запуска режима измерения	

Выход из меню «Обслуживание»

Коснуться следующих экранных кнопок:

 и **"ОК"** одновременно в течение прикл. 4 сек.

Указание

Выход из меню обслуживания происходит автоматически через 30 мин.

Диагностика

Опрос рабочих параметров

Рабочие параметры могут быть опрошены в различных зонах. См. "Диагностика" в обзоре меню обслуживания.

Опрос рабочих параметров отопительных контуров со смесителем возможен только в том случае, если эти компоненты имеются в отопительной установке.



Указание

Если опрашиваемый датчик неисправен, на дисплее появляется "---".

Вызов рабочих параметров

Коснуться следующих экранных кнопок:



1.  и **ОК** одновременно прикл. 4 сек и отпустить.

2. Кнопками / выбрать "**b.3**" для диагностики.

3. **ОК**

4. Кнопками / выбрать нужную запись.

Указание

"d.8" Заводской номер теплогенератора можно поэтапно просмотреть кнопками /.

5. **ОК**

Индикация неисправностей на панели управления




В случае неисправности на дисплее появляется "△".

Указание

В случае подключения устройства подачи сигнала общей неисправности происходит включение этого устройства.

Вызов сигналов неисправности

Коснуться следующих экранных кнопок:

1.  и **ОК** одновременно прикл. 4 с и отпустить.
2.  для списка сообщений "Er"
3. **ОК**
4. , чтобы выбрать запись ошибки "E.1, E.2...".
5. **ОК**
6. Отображается код ошибки.

Квитирование индикации неисправности

Вызовом ошибки в меню "Er" индикация неисправности автоматически квитируется.


Вызов квитированного сообщения о неисправности

Коснуться следующих экранных кнопок:

1. 

2.  для выбора "Er".

3. **ОК**

4.  для вызова записи ошибки "E.1 - E.5".





5. **ОК**

6.  для показа кода ошибки.

Считывание сообщений о неисправности из памяти неисправностей (история сообщений)

Последние 5 произошедших неисправностей (также устраненные) сохраняются и могут быть опрошены. Неисправности упорядочены по их актуальности.

Коснуться следующих экранных кнопок:

1.  и **ОК** одновременно прикл. 4 сек и отпустить.
2.  для истории сообщений "b.4"
3. **ОК**
4. Кнопками  выбрать запись ошибки "E.1, E.2... или E.5".
Сигналы см. в разделе "Сообщения".
5. **ОК**
6.  для вызова нужного сообщения
7. **ОК**

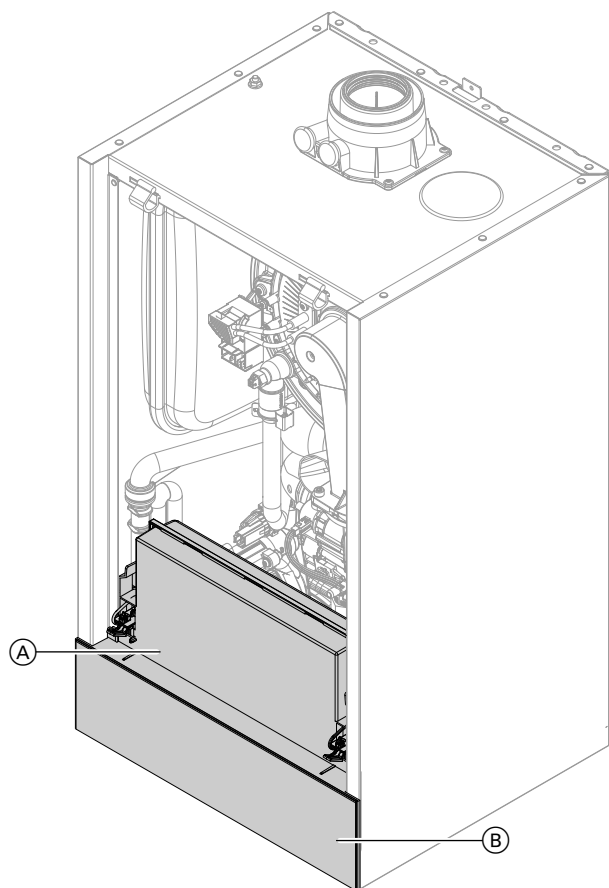







Рис. 42

- Ⓐ Центральный электронный модуль HBMU
- Ⓑ Панель управления HMI с телекоммуникационным модулем TCU





Неисправность горелки 🔒

На дисплее появляется  и мигает . Горелка заблокирована вследствие неисправности. Разблокирование горелки:

Указание

Индикацию неисправности горелки можно закрыть, держа в течение 4 сек нажатой кнопку . Впоследствии индикацию неисправности можно снова открыть, одновременно нажав  .

Нажмите следующие экранные кнопки:

1.  / , чтобы отобразить номер неисправности.
2.  и  нажать одновременно припл. 4 сек. На дисплее отображается движущаяся полоса. Процесс разблокирования запущен. После устранения неисправности появляется начальный экран.

Сообщения о неисправностях

Указание

Диагностику и устранение неисправностей см. в разделе ремонта.

Сообщения о неисправностях в зависимости от оборудования.

Код неисправности на дисплее	Поведение установки	Причина неисправности	Принимаемые меры
7	Нет приготовления горячей воды.	Обрыв датчика температуры емкостного водонагревателя.	<ul style="list-style-type: none"> ▪ Проверить и, если потребуется, скорректировать настройку для горячей воды в мастере ввода в эксплуатацию. ▪ Проверка датчика температуры емкостного водонагревателя (присоединительная клемма 2). ▪ Измерить напряжение на входе датчика центрального электронного модуля НВМУ. Заданное значение: 3,3 В– при отсоединенном датчике. <p>Если потребуется, заменить дефектную деталь.</p>
8	Нет приготовления горячей воды.	Короткое замыкание датчика температуры емкостного водонагревателя.	<p>Проверка датчика температуры емкостного водонагревателя (присоединительная клемма 2).</p> <p>Если потребуется, заменить дефектную деталь.</p>
11	Нет приготовления горячей воды или поддержки отопления гелиоустановкой.	Обрыв датчика температуры коллектора.	<ul style="list-style-type: none"> ▪ Проверить датчик температуры коллектора. ▪ Измерить напряжение на входе датчика электронного модуля (ADIO). Заданное значение: 3,3 В– при отсоединенном датчике.
12	Нет приготовления горячей воды гелиоустановкой.	Короткое замыкание датчика температуры коллектора.	<ul style="list-style-type: none"> ▪ Проверить датчик температуры коллектора. ▪ Измерить напряжение на входе датчика электронного модуля (ADIO). Заданное значение: 3,3 В– при отсоединенном датчике.
13	Регулировка по наружной температуре 0 °С.	Обрыв датчика наружной температуры.	<ul style="list-style-type: none"> ▪ Проверить и, если потребуется, исправить настройку режима работы в мастере ввода в эксплуатацию. ▪ Проверить датчик наружной температуры и соединение с датчиком (присоединительная клемма 4). ▪ Измерить напряжение на входе датчика центрального электронного модуля НВМУ. Заданное значение: 3,3 В– при отсоединенном датчике. <p>Если потребуется, заменить дефектную деталь.</p>

Сообщения о неисправностях (продолжение)

Код неисправности на дисплее	Поведение установки	Причина неисправности	Принимаемые меры
14	Регулировка по наружной температуре 0 °С.	Короткое замыкание датчика наружной температуры.	Проверить датчик наружной температуры и соединение с датчиком (присоединительная клемма 4). Если потребуется, заменить дефектные детали.
15	Нет приготовления горячей воды гелиоустановкой.	Обрыв датчика температуры емкостного водонагревателя гелиоустановки (внизу).	Проверить датчик температуры емкостного водонагревателя. Измерить напряжение на входе датчика электронного модуля ADIO. Заданное значение: 3,3 В– при отсоединенном датчике.
16	Нет приготовления горячей воды гелиоустановкой.	Короткое замыкание датчика температуры емкостного водонагревателя гелиоустановки (внизу).	Проверить датчик температуры емкостного водонагревателя. Измерить напряжение на входе датчика электронного модуля ADIO. Заданное значение: 3,3 В– при отсоединенном датчике.
29	Регулировка без датчика температуры подачи гидравлического разделителя.	Обрыв датчика гидравлического разделителя.	<ul style="list-style-type: none"> ▪ Проверить настройку гидравлического разделителя в мастере ввода в эксплуатацию. ▪ Проверить датчик температуры подающей магистрали гидравлического разделителя. ▪ Измерить напряжение на входе датчика электронного модуля. Заданное значение: 3,3 В– при отсоединенном датчике.
30	Регулировка без датчика температуры подачи гидравлического разделителя.	Короткое замыкание датчика гидравлического разделителя.	Проверить датчик температуры подающей магистрали гидравлического разделителя. Измерить напряжение на входе датчика электронного модуля. Заданное значение: 3,3 В– при отсоединенном датчике
49	Горелка в состоянии неисправности.	Обрыв датчика температуры уходящих газов.	Проверить датчик температуры уходящих газов. Разблокировать прибор.
50	Горелка в состоянии неисправности.	Короткое замыкание датчика температуры уходящих газов.	Проверить датчик температуры уходящих газов. Разблокировать прибор.
57	Режим регулирования без влияния помещения.	Обрыв датчика температуры помещения.	<ul style="list-style-type: none"> ▪ При вводе в эксплуатацию проверить настройку дистанционного управления. ▪ Проверить штекер и кабель внешнего датчика температуры помещения отопительного контура. ▪ При отсутствии внешнего датчика температуры помещения заменить панель управления Vitotrol.

Сообщения о неисправностях (продолжение)

Код неисправности на дисплее	Поведение установки	Причина неисправности	Принимаемые меры
58	Режим регулирования без влияния помещения.	Короткое замыкание датчика температуры помещения.	Проверить штекер и кабель внешнего датчика температуры помещения отопительного контура. При отсутствии внешнего датчика температуры помещения заменить панель управления Vitotrol.
59	Горелка заблокирована, насос отопительного контура выключен. Нет отопления помещений, нет приготовления горячей воды.	Пониженное напряжение электропитания.	Проверить сетевое напряжение. Если напряжение в порядке и ошибка появляется снова, заменить блок вентилятора.
62	Горелка в состоянии неисправности.	Сработал защитный ограничитель температуры.	<ul style="list-style-type: none"> ▪ Проверить уровень наполнения отопительной установки. ▪ Проверить предварительное давление в мембранном расширительном баке. Согласовать с требуемым давлением в установке. ▪ Проверить наличие достаточного объемного расхода (насос). ▪ Проверить функцию 3-ходового переключающего клапана. Удалить воздух из установки. Разблокировать прибор.
63	Горелка в состоянии неисправности.	Сработал ограничитель температуры уходящих газов.	<ul style="list-style-type: none"> ▪ Проверить уровень наполнения отопительной установки. ▪ Проверить предварительное давление в мембранном расширительном баке. Согласовать с требуемым давлением в установке. ▪ Проверить наличие достаточного объемного расхода (насос). ▪ Проверить функцию 3-ходового переключающего клапана. Удалить воздух из установки. После охлаждения системы удаления продуктов сгорания разблокировать прибор.
64	Режим регулирования, горелка перезапускается.	Потеря пламени на этапе стабилизации или в процессе работы.	<ul style="list-style-type: none"> ▪ Проверить подачу газа (давление газа и реле контроля газа). ▪ Проверить систему "Воздух/продукты сгорания" на предмет рециркуляции уходящих газов. ▪ Проверить ионизационный электрод (при необходимости заменить). ▪ Проверить расстояние до пламенной головы и загрязненность электрода.

Код неисправности на дисплее	Поведение установки	Причина неисправности	Принимаемые меры
65	Горелка в состоянии неисправности.	Сигнал пламени при пуске горелки отсутствует или слишком слабый.	<ul style="list-style-type: none"> ▪ Проверить подачу газа (давление газа и реле контроля газа). ▪ Проверить газовую регулируемую арматуру. ▪ Проверить установку на скопление конденсата. Проверить конденсатоотводчик. <p>Указание Не допускать повреждений водой.</p> <ul style="list-style-type: none"> ▪ <p>Перед демонтажом горелки снять блок вентилятора. Проверить ионизационный электрод и соединительный кабель. Проверить зажигание, соединительные кабели модуля розжига и электрода розжига. Проверить расстояние между электродами розжига и степень загрязнения (см. также главу «Проверка и настройка электродов розжига и ионизации»). Проверить электрод розжига на целостность изоляции. Разблокировать прибор.</p>
67	Горелка в состоянии неисправности.	Ток ионизации вне допустимого диапазона.	<p>Проверить подачу газа (давление газа и реле контроля газа), проверить газовую регулируемую арматуру и входной сетчатый фильтр.</p> <p>Проверить ионизационный электрод:</p> <ul style="list-style-type: none"> ▪ Расстояние до пламенной головы. ▪ Проверить электрод/пламенную голову на загрязнение. <p>Если указанная мера не поможет, заменить блок вентилятора. Разблокировать прибор.</p>
68	Горелка в состоянии неисправности.	Сигнал пламени имеется уже при пуске горелки.	<p>Закрывать запорный газовый кран. Отсоединить соединительный провод ионизационного электрода. Разблокировать прибор. Если ошибка сохранится, заменить центральный электронный модуль НВМУ. См. раздел "Замена центрального электронного модуля НВМУ".</p>

Сообщения о неисправностях (продолжение)

Код неисправности на дисплее	Поведение установки	Причина неисправности	Принимаемые меры
69	Горелка в состоянии неисправности.	Ток ионизации вне допустимого диапазона.	<p>Проверить ионизационный электрод:</p> <ul style="list-style-type: none"> ▪ Проверить, прилегает ли блок теплоизоляции к керамике электрода. ▪ Проверить газовую регулируемую арматуру: В меню обслуживания установить в параметре "b.6" мощность горелки прибл. на 4 мин на минимальную тепловую мощность. При появлении ошибок заменить центральный электронный модуль НВМУ. См. в разделе "Замена центрального электронного модуля НВМУ". ▪ В меню обслуживания изменить в параметре "b.6" мощность горелки с минимальной на максимальную тепловую мощность. Если при модуляции возникнет данная ошибка, проверить входной сетчатый фильтр на загрязнения. Если потребуется, заменить блок вентилятора.
70	Горелка в состоянии неисправности.	Внутренняя ошибка центрального электронного модуля НВМУ.	Заменить центральный электронный модуль НВМУ. См. раздел "Замена центрального электронного модуля НВМУ".
71	Горелка в состоянии неисправности.	Частота вращения вентилятора слишком низкая.	<ul style="list-style-type: none"> ▪ Проверить вентилятор на блокировку. ▪ Проверить настройку вида газа и систему удаления продуктов сгорания. <p>Разблокировать прибор.</p>
72	Горелка в состоянии неисправности.	Вентилятор не остановился.	<ul style="list-style-type: none"> ▪ Разблокировать прибор. ▪ Если ошибка появится несколько раз, заменить блок вентилятора.
73	Горелка в состоянии неисправности.	Внутренняя ошибка связи.	<p>Разблокировать прибор.</p> <p>Если ошибка появится снова, заменить центральный электронный модуль НВМУ. См. раздел "Замена центрального электронного модуля НВМУ".</p>

Код неисправности на дисплее	Поведение установки	Причина неисправности	Принимаемые меры
74	Горелка заблокирована. Внутренний насос выключен. Без отопления помещений и приготовления горячей воды.	Давление установки слишком низкое.	<p>Долить воду. Удалить воздух из установки.</p> <p>При повторном появлении:</p> <ul style="list-style-type: none"> ▪ проверить датчик давления в установке внешним манометром. ▪ Проверить предварительное давление мембранного расширительного бака. ▪ Проверить настройку заданного значения и диапазона.
75	Установка в состоянии неисправности.	Нет объемного расхода.	<p>Долить воду. Удалить воздух из установки.</p> <p>При повторном появлении:</p> <ul style="list-style-type: none"> ▪ Проверить/открыть краны наполнения и опорожнения. ▪ Проверить/заменить датчик объемного расхода (при наличии). ▪ Проверить/заменить насос.
77	Горелка в состоянии неисправности.	Запоминающее устройство центрального электронного модуля НВМУ.	Разблокировать прибор. Если ошибка появится снова, заменить центральный электронный модуль НВМУ. См. раздел "Замена центрального электронного модуля НВМУ".
78	Режим регулирования.	Нет связи между центральным электронным модулем и панелью управления.	Проверить кабели и штекерные соединения между центральным модулем управления и панелью управления. Проверить правильность прокладки и положение кабелей.
87	Горелка заблокирована. Насос отопительного контура выключен. Нет отопления помещений, нет приготовления горячей воды.	Давление в установке слишком высокое.	Проверить давление установки, при необходимости скорректировать. Проверить давление на входе мембранного расширительного бака. Проверить, открыты ли краны наполнения и опорожнения. Проверить датчик давления в установке внешним манометром.
89	Нет отопления помещений и приготовления горячей воды.	Внутренний насос заблокирован.	Проверить насос. При необходимости заменить.
91	Функция соответствующего модуля расширения в экстренном режиме.	Ошибка связи электронного модуля DIO.	Проверить подключения к электронному модулю DIO и соединение с центральным электронным модулем НВМУ.

Сообщения о неисправностях (продолжение)

Код неисправности на дисплее	Поведение установки	Причина неисправности	Принимаемые меры
92	Функция соответствующего электронного модуля в экстренном режиме.	Ошибка связи с электронным модулем ADIO.	<ul style="list-style-type: none"> ▪ Проверить и, если потребуется, скорректировать настройку в мастере ввода в эксплуатацию. ▪ Проверить подключения и кабели электронного модуля ADIO. ▪ Проверить уровень напряжения PlusBus (24 - 28 В). ▪ Проверить и, если потребуется, скорректировать номер абонента переключателем S1.
95	Горелка не работает.	Устройство дистанционного управления Open Therm не подключено.	<ul style="list-style-type: none"> ▪ Проверить связь с устройством дистанционного управления Open Therm. ▪ Если функция Open Therm не требуется, установить С.7 в мастере ввода в эксплуатацию на значение, не равное 14.
100	Подключенные к PlusBus электронные модули не работают.	Ошибка напряжения PlusBus.	<p>Проверить, в порядке ли электропитание шины PlusBus на центральном электронном модуле НМУ: отсоединить и снова подсоединить последовательно все подключенные компоненты шины PlusBus.</p> <p>Удостовериться в том, что к модулю НВМУ подключено не больше одного устройства Vitotrol 200-E.</p> <p>Проверить, не имеется ли короткое замыкание кабеля PlusBus.</p>
102	Нет интернет-соединения.	Ошибка в телекоммуникационном модуле.	Проверить провода и штекерные соединения между центральным электронным модулем и телекоммуникационным модулем.
103	Режим регулирования.	Внутренняя ошибка связи с панелью управления.	Проверить провода и штекерные соединения между центральным электронным модулем и панелью управления HMI.
104	В зависимости от конфигурации модуля расширения EM-EA1 (электронный модуль DIO).	Внешний вход сигнала неисправности активен.	Проверить подключенный внешний прибор.

Сообщения о неисправностях (продолжение)

Код неисправности на дисплее	Поведение установки	Причина неисправности	Принимаемые меры
142	Горелка в состоянии неисправности.	Ограничение обмена данными по шине CAN-BUS. INR.	Проверить функционирование блока вентилятора, для этого проверить шаговый двигатель блока вентилятора (базовый ход при включенной сети). Если ошибка по-прежнему имеется, проверить штекерные соединения и кабели шины CAN-BUS. Проверить другие абоненты шины CAN-BUS. Если ошибка появится снова, заменить блок вентилятора.
161	Горелка в состоянии неисправности.	Право доступа к запоминающему устройству центрального электронного модуля НВМУ.	Разблокировать прибор. Если ошибка появится снова, заменить центральный электронный модуль НВМУ. См. раздел "Замена центрального электронного модуля НВМУ".
162	Горелка в состоянии неисправности.	Пониженное напряжение процессора.	Разблокировать прибор. Если ошибка появится снова, заменить центральный электронный модуль НВМУ. См. раздел "Замена центрального электронного модуля НВМУ".
163	Горелка в состоянии неисправности.	Ошибка контрольной суммы права доступа к запоминающему устройству центрального электронного модуля НВМУ.	Разблокировать прибор. Если ошибка появится снова, заменить центральный электронный модуль НВМУ. См. раздел "Замена центрального электронного модуля НВМУ".
176	Горелка в состоянии неисправности.	Скопление конденсата в термомодуле.	Устранить скопление конденсата. Заменить блоки изоляции, электроды и пламенную голову. Указание <i>Перед тем, как открыть горелку, демонтировать блок вентилятора. Предохранить электронные узлы от повреждения водой.</i>
182	Нет приготовления горячей воды.	Короткое замыкание датчика температуры горячей воды на выходе (при наличии).	Проверить датчик температуры горячей воды на выходе (штекер X7, жилы 3 и 4). Измерить вход датчика на центральном электронном модуле НВМУ. Заданное значение: 3,3 В– при отсоединенном датчике.
183	Нет приготовления горячей воды.	Обрыв датчика температуры горячей воды на выходе (при наличии).	Проверить датчик температуры на выходе (штекер X7, жилы 3 и 4).

Сообщения о неисправностях (продолжение)

Код неисправности на дисплее	Поведение установки	Причина неисправности	Принимаемые меры
184	Горелка в состоянии неисправности.	Короткое замыкание датчика температуры подающей магистрали/защитного ограничителя температуры.	Проверить датчик температуры подающей магистрали/защитный ограничитель температуры. Проверить кабель к датчику. Если потребуется, заменить дефектную деталь. Разблокировать прибор.
185	Горелка в состоянии неисправности.	Обрыв датчика температуры подающей магистрали/защитного ограничителя температуры.	Проверить датчик температуры подающей магистрали/защитный ограничитель температуры. Если потребуется, заменить дефектную деталь. Разблокировать прибор.
299	Неправильная настройка даты/времени.	Ошибка часов истинного времени.	Проверить дату и время, при необходимости настроить.
345	Горелка заблокирована, автоматическая разблокировка после охлаждения прибора. Самостоятельный повторный запуск	Сработало термореле.	<ul style="list-style-type: none"> ▪ Обеспечить достаточный уровень отбора тепла. ▪ Проверить уровень наполнения отопительной установки. ▪ Проверить предварительное давление в мембранном расширительном баке. Согласовать с требуемым давлением в установке. ▪ Проверить наличие достаточного объемного расхода (насос). ▪ Проверить функцию 3-ходового переключающего клапана. Удалить воздух из установки. <p>Если при приготовлении горячей воды появляется ошибка: проверить емкостный водонагреватель или пластинчатый теплообменник на наличие загрязнений и накипи.</p>
346	Горелка в состоянии неисправности.	Ошибка калибровки тока ионизации.	<ul style="list-style-type: none"> ▪ Проверить динамическое давление газа. ▪ Проверить, не загрязнен ли сетчатый фильтр, установленный на входе газовой регулирующей арматуры. ▪ Проверить на загрязнение ионизационный электрод. ▪ Проверить систему удаления продуктов сгорания. При необходимости устранить циркуляцию уходящих газов. ▪ Проверить конденсатоотводчик (затор конденсата). <p>Разблокировать прибор.</p>

Код неисправности на дисплее	Поведение установки	Причина неисправности	Принимаемые меры
347	Горелка в состоянии неисправности.	Рециркуляция уходящих газов	<ul style="list-style-type: none"> ▪ Проверить систему удаления продуктов сгорания на негерметичность, при необходимости заменить. ▪ Проверить систему удаления продуктов сгорания на застой уходящих газов, например, вследствие недостаточного перепада высот в системе удаления продуктов сгорания, сужения, засорения. При необходимости устранить. <p>Разблокировать прибор.</p>
348	Горелка в состоянии неисправности.	Модуляционный газовый клапан	<p>Если несколько теплогенераторов подключены к общей системе удаления продуктов сгорания: проверить правильность настройки "Многоточ. подключ." в мастере ввода в эксплуатацию. Проверить проходимость системы удаления продуктов сгорания.</p> <p>Если ошибка по-прежнему имеется, заменить блок газовентиллятора.</p>
349	Горелка неисправна	Блок вентилятора не идентифицирует правильно массовый расход воздуха.	<ul style="list-style-type: none"> ▪ Проверить запыленность приточного воздуха. ▪ Проверить пламенную голову на загрязнение. <p>Разблокировать прибор. При повторном появлении заменить блок газовентиллятора.</p>
350, 351	Горелка в состоянии неисправности.	Ток ионизации вне допустимого диапазона.	<p>Заменить центральный электронный модуль НВМУ. См. раздел "Замена центрального электронного модуля НВМУ".</p>
352	Горелка в состоянии неисправности.	Предельное содержание СО при сжигании превышено.	<p>Проверить для всего тракта уходящих газов:</p> <ul style="list-style-type: none"> ▪ Негерметичность ▪ Непроходимость уходящих газов, вызванная скоплением конденсата (при недостаточном перепаде высот в системе удаления продуктов сгорания). ▪ Сужение ▪ Засорение <p>При необходимости выполнить обслуживание системы удаления продуктов сгорания.</p> <p>Разблокировать прибор.</p>

Сообщения о неисправностях (продолжение)

Код неисправности на дисплее	Поведение установки	Причина неисправности	Принимаемые меры
353	Отключение при повторном запуске с имеющимся запросом теплогенерации.	Недостаточная подача газа, мощность горелки снижена.	Проверить подачу газа. Проверить визуально, не загрязнен ли сетчатый фильтр, установленный на входе газовой регулирующей арматуры. Разблокировать прибор.
354	Горелка в состоянии неисправности.	Сигнал от клапана модуля газа вне пределов допустимого диапазона.	Заменить блок газовентильатора.
355	Горелка в состоянии неисправности.	Тест опорного сигнала ионизации: сигнал пламени уже имеется при запуске горелки.	Заменить центральный электронный модуль НВМУ. См. раздел "Замена центрального электронного модуля НВМУ".
357	Горелка в состоянии неисправности.	Недостаточная подача газа.	<ul style="list-style-type: none"> ▪ Проверить, открыты ли главный и запорный газовый кран. ▪ Измерить статическое и динамическое давление газа. ▪ Проверить правильность параметров обеспечиваемых заказчиком газовой линии и реле расхода газа. Указание <i>Если регулятор домового давления газа негерметичен, при неработающей горелке можно наблюдать рост давления. При повторном пуске установки реле расхода газа может сработать.</i> ▪ Если статическое давление не снижается, проверить линию к блоку вентильатора. Проверить, составляет ли сопротивление катушки топливного клапана прикл. 4 кОм (штекер 35). ▪ Проверить электрод розжига на отсутствие повреждений изоляции. Разблокировать прибор.
359	Горелка в состоянии неисправности.	Искра розжига отсутствует.	<ul style="list-style-type: none"> ▪ Проверить, не повреждена ли изоляция электрода розжига. ▪ Проверить, имеется ли в фазе розжига на модуле розжига напряжение 230 В~. В противном случае заменить Центральный электронный модуль НВМУ. ▪ Если напряжение на входе модуля розжига составляет 230 В~, но при этом имеет место ошибка, заменить модуль розжига. ▪ Проверить линии подключения и соединения модуля и электрода розжига. Разблокировать прибор.

Код неисправности на дисплее	Поведение установки	Причина неисправности	Принимаемые меры
361	Горелка в состоянии неисправности.	Сигнал пламени при пуске горелки отсутствует или слишком мал.	<p>Проверить ионизационный электрод и соединительный кабель. Проверить прочность контактов в штекерных соединениях.</p> <p>Указание Отложения на электродах указывают на попадание инородных веществ из воздуха для горения. Проверить помещение установки и систему удаления продуктов сгорания на причины отложений. Например, наличие моющих и чистящих средств, средств по уходу за телом, слои отложений в тракте приточного воздуха (дымоходе).</p> <p>Разблокировать прибор.</p>
364	Горелка в состоянии неисправности.	Внутренняя ошибка.	Заменить центральный электронный модуль НВМУ.
365	Горелка в состоянии неисправности.	Недействительный ответный сигнал контакта реле газового клапана ("залипание" контакта реле).	Заменить центральный электронный модуль НВМУ.
366, 367	Горелка в режиме неисправности	Электропитание газового клапана не выключается.	Заменить центральный электронный модуль НВМУ. См. раздел "Замена центрального электронного модуля НВМУ".
369	Горелка в состоянии неисправности.	Потеря пламени непосредственно после образования пламени (в течение времени безопасности).	<p>Проверить подачу газа (давление газа и реле контроля газа). Проверить систему "Воздух/продукты сгорания" на предмет рециркуляции уходящих газов.</p> <p>Проверить ионизационный электрод:</p> <ul style="list-style-type: none"> ▪ Расстояние до пламенной головы. ▪ Загрязненность электрода. <p>Разблокировать прибор.</p>
370	Горелка в состоянии неисправности.	Топливный или модуляционный клапан не закрывается.	Разблокировать прибор. Если ошибка появится снова, заменить блок вентилятора.

Сообщения о неисправностях (продолжение)

Код неисправности на дисплее	Поведение установки	Причина неисправности	Принимаемые меры
372	Горелка в состоянии неисправности.	Повторная потеря пламени в процессе калибровки.	<ul style="list-style-type: none"> ▪ Проверить ионизационный электрод и соединительный кабель. ▪ Проверить, имеются расшатанные контакты в штекерных соединениях. ▪ Проверить систему удаления продуктов сгорания. При необходимости устранить циркуляцию уходящих газов. ▪ Проверить установку на скопление конденсата. ▪ Выполнить визуальную проверку входа газовой регулирующей арматуры и расположенного на входе сетчатого фильтра. <p>Указание <i>Чтобы избежать повреждения водой, снять блок вентилятора перед демонтажом горелки. Отложения на электродах указывает на попадание инородных веществ из воздуха для горения.</i></p> <p>Проверить помещение установки и систему удаления продуктов сгорания на причины отложений. Например, наличие моющих и чистящих средств, слои отложений в тракте приточного воздуха (дымоходе). Если пламенная голова и ионизационный электрод были заменены, дополнительно выполнить чистку модуля вентилятора, газоздушного канала и удлинителя трубы Вентури. Разблокировать прибор.</p>
373	Горелка в состоянии неисправности.	Слишком низкий уровень отбора тепла во время калибровки. Сработало термореле.	<ul style="list-style-type: none"> ▪ Обеспечить достаточный уровень отбора тепла. ▪ Проверить циркуляционный насос на предмет неисправностей, известковых отложений или засорения. ▪ Проверить функцию 3-ходового переключающего клапана. Удалить воздух из установки. ▪ Проверить исправность работы датчика объемного расхода. Разблокировать прибор.

Код неисправности на дисплее	Поведение установки	Причина неисправности	Принимаемые меры
374	Горелка запускается снова.	Подготовка к калибровке тока ионизации: условия стабилизации для предварительной калибровки не достигнуты.	<ul style="list-style-type: none"> ▪ Проверить ионизационный электрод и соединительный кабель. ▪ Проверить, имеются расшатанные контакты в штекерных соединениях. ▪ Проверить систему удаления продуктов сгорания, при необходимости устранить рециркуляцию продуктов сгорания. ▪ Проверить установку на скопление конденсата. ▪ Выполнить визуальную проверку входа газовой регулирующей арматуры и расположенного на входе сетчатого фильтра. <p>Указание <i>Чтобы предотвратить повреждения под действием воды, перед демонтажом горелки снять блок вентилятора.</i> <i>Отложения на электродах указывают на попадание инородных веществ из воздуха для горения. Проверить помещение установки и систему удаления продуктов сгорания на причины отложений. Например, наличие моющих и чистящих средств, средств по уходу за телом, слои отложений в тракте приточного воздуха (дымоходе).</i> <i>Если пламенная голова и ионизационный электрод были заменены, дополнительно очистить модуль вентилятора, газоздушный канал и удлинитель трубы Вентури.</i></p> <p>Разблокировать прибор.</p>

Сообщения о неисправностях (продолжение)

Код неисправности на дисплее	Поведение установки	Причина неисправности	Принимаемые меры
375	Горелка запускается снова.	Процесс калибровки тока ионизации: Калибровка не выполнена. Минимальное значение или критерий прерывания не достигнуты.	<ul style="list-style-type: none"> ▪ Проверить ионизационный электрод и соединительный кабель. ▪ Проверить, имеются расшатанные контакты в штекерных соединениях. ▪ Проверить систему удаления продуктов сгорания, при необходимости устранить рециркуляцию продуктов сгорания. ▪ Проверить установку на скопление конденсата. ▪ Выполнить визуальную проверку входа газовой регулирующей арматуры и расположенного на входе сетчатого фильтра. <p>Указание <i>Чтобы предотвратить повреждения под действием воды, перед демонтажом горелки снять блок вентилятора.</i> <i>Отложения на электродах указывают на попадание инородных веществ из воздуха для горения. Проверить помещение установки и систему удаления продуктов сгорания на причины отложений. Например, наличие моющих и чистящих средств, средств по уходу за телом, слои отложений в тракте приточного воздуха (дымоходе).</i> <i>Если пламенная голова и ионизационный электрод были заменены, дополнительно очистить модуль вентилятора, газоздушный канал и удлинитель трубы Вентури.</i></p> <p>Разблокировать прибор.</p>

Код неисправности на дисплее	Поведение установки	Причина неисправности	Принимаемые меры
376	Горелка запускается снова.	Ток ионизации, разность относительно предыдущего значения недостоверна	<ul style="list-style-type: none"> ▪ Проверить ионизационный электрод и соединительный кабель. ▪ Проверить, имеются расшатанные контакты в штекерных соединениях. ▪ Проверить систему удаления продуктов сгорания, при необходимости устранить рециркуляцию продуктов сгорания. ▪ Проверить установку на скопление конденсата. ▪ Выполнить визуальную проверку входа газовой регулирующей арматуры и расположенного на входе сетчатого фильтра. <p>Указание <i>Чтобы предотвратить повреждения под действием воды, перед демонтажом горелки снять блок вентилятора.</i> <i>Отложения на электродах вызывают на попадание инородных веществ из воздуха для горения. Проверить помещение установки и систему удаления продуктов сгорания на причины отложений. Например, наличие моющих и чистящих средств, средств по уходу за телом, слои отложений в тракте приточного воздуха (дымоходе).</i> <i>Если пламенная голова и ионизационный электрод были заменены, дополнительно очистить модуль вентилятора, газоздушный канал и удлинитель трубы Вентури.</i></p> <p>Разблокировать прибор.</p>
377	Горелка в состоянии неисправности.	Обработка результатов калибровки тока ионизации: условия стабилизации для последующей калибровки не достигнуты.	<p>Проверить настройку вида газа. Если ошибка появится снова, заменить центральный электронный модуль НВМУ. См. раздел "Замена центрального электронного модуля НВМУ".</p> <p>Разблокировать прибор.</p>

Сообщения о неисправностях (продолжение)

Код неисправности на дисплее	Поведение установки	Причина неисправности	Принимаемые меры
378	Горелка в состоянии неисправности.	Потеря пламени на этапе стабилизации или в процессе работы.	<ul style="list-style-type: none"> ▪ Проверить подачу газа (давление газа и реле контроля газа). ▪ Проверить рециркуляцию уходящих газов. ▪ Проверить загрязненность ионизационного электрода и пламенной головы. Разблокировать прибор.
379	Горелка в состоянии неисправности.	Сигнал пламени отсутствует или слишком слабый.	<ul style="list-style-type: none"> ▪ Проверить соединительный кабель ионизационного электрода на повреждения и прочность крепления. ▪ Проверить ионизационный электрод, при необходимости заменить. Разблокировать прибор.
380	Горелка в состоянии неисправности.	Потеря пламени непосредственно после образования пламени (в течение времени безопасности).	Проверить подачу газа (давление газа и реле контроля газа). Проверить систему "Воздух/продукты сгорания" на предмет рециркуляции уходящих газов. Проверить ионизационный электрод и пламенную голову: <ul style="list-style-type: none"> ▪ Расстояние до пламенной головы. ▪ Загрязненность электрода. Разблокировать прибор.
381	Горелка в состоянии неисправности.	Потеря пламени в процессе работы.	Проверить подачу газа (давление газа и реле контроля газа). Проверить систему "Воздух/продукты сгорания" на предмет рециркуляции уходящих газов. Проверить ионизационный электрод и пламенную голову: <ul style="list-style-type: none"> ▪ Расстояние до пламенной головы. ▪ Загрязненность электрода. Разблокировать прибор.
382	Горелка в состоянии неисправности.	Счетчик ошибок превысил предельное значение.	Разблокировать прибор. Выполнить анализ ошибок на основе истории ошибок.
383, 384	Горелка в состоянии неисправности.	Возможно загрязнение линии подачи газа.	<ul style="list-style-type: none"> ▪ Проверить линию подачи газа на загрязненность. ▪ Проверить динамическое давление газа. ▪ Если потребуется, заменить газозапорный клапан. Разблокировать прибор.

Сообщения о неисправностях (продолжение)

Код неисправности на дисплее	Поведение установки	Причина неисправности	Принимаемые меры
385	Горелка в состоянии неисправности.	Короткое замыкание сигнала 1 тока ионизации. Центральный электронный модуль НВМУ неисправен.	Проверить замыкание на массу ионизационного электрода. Если сохранится, заменить центральный электронный модуль НВМУ. Разблокировать прибор.
386	Горелка в состоянии неисправности.	Центральный электронный модуль НВМУ неисправен.	Заменить центральный электронный модуль НВМУ. См. раздел "Замена центрального электронного модуля НВМУ". Разблокировать прибор.
387	Горелка в состоянии неисправности.	Замыкание на массу тока ионизации. Центральный электронный модуль НВМУ неисправен.	Проверить ионизационный электрод и соединительный кабель. Если ошибка сохранится, заменить центральный электронный модуль НВМУ. См. раздел "Замена центрального электронного модуля НВМУ". Разблокировать прибор.
388	Горелка в состоянии неисправности.	Центральный электронный модуль НВМУ неисправен.	Заменить центральный электронный модуль НВМУ. См. раздел "Замена центрального электронного модуля НВМУ". Разблокировать прибор.
393	Горелка в состоянии неисправности.	Короткое замыкание второго датчика температуры уходящих газов.	Проверить датчик и кабели датчика. При необходимости заменить датчик. Разблокировать прибор.
394	Горелка в состоянии неисправности.	Обрыв второго датчика температуры уходящих газов.	Проверить датчик и кабели датчика. При необходимости заменить датчик. Разблокировать прибор.
395	Горелка в состоянии неисправности.	Замыкание на массу ионизационного электрода. Центральный электронный модуль НВМУ неисправен.	Проверить замыкание на массу электрода зажигания. Если сохранится, заменить центральный электронный модуль НВМУ. Разблокировать прибор.
396	Горелка в состоянии неисправности.	Центральный электронный модуль НВМУ неисправен.	Заменить центральный электронный модуль НВМУ. См. раздел "Замена центрального электронного модуля НВМУ". Разблокировать прибор.
399	Горелка в состоянии неисправности.	Замыкание на массу ионизационного электрода. Центральный электронный модуль НВМУ неисправен.	Замыкание на массу ионизационного электрода. Если ошибка сохранится, заменить центральный электронный модуль НВМУ. См. раздел "Замена центрального электронного модуля НВМУ". Разблокировать прибор.
400	Горелка в состоянии неисправности.	Центральный электронный модуль НВМУ неисправен.	Заменить центральный электронный модуль НВМУ. См. раздел "Замена центрального электронного модуля НВМУ". Разблокировать прибор.

Сообщения о неисправностях (продолжение)

Код неисправности на дисплее	Поведение установки	Причина неисправности	Принимаемые меры
401	Горелка в состоянии неисправности.	Замыкание на массу ионизационного электрода. Центральный электронный модуль НВМУ неисправен.	Замыкание на массу ионизационного электрода. Если ошибка сохранится, заменить центральный электронный модуль НВМУ. См. раздел "Замена центрального электронного модуля НВМУ". Разблокировать прибор.
402	Горелка в состоянии неисправности.	Центральный электронный модуль НВМУ неисправен.	Заменить центральный электронный модуль НВМУ. См. раздел "Замена центрального электронного модуля НВМУ". Разблокировать прибор.
403	Горелка в состоянии неисправности.	Замыкание на массу ионизационного электрода, центральный электронный модуль НВМУ неисправен.	Замыкание на массу ионизационного электрода. Если ошибка сохранится, заменить центральный электронный модуль НВМУ. См. раздел "Замена центрального электронного модуля НВМУ". Разблокировать прибор.
404	Горелка в состоянии неисправности.	Центральный электронный модуль НВМУ неисправен.	Заменить центральный электронный модуль НВМУ. См. раздел "Замена центрального электронного модуля НВМУ". Разблокировать прибор.
405	Горелка в состоянии неисправности.	Замыкание на массу ионизационного электрода, центральный электронный модуль НВМУ неисправен.	Замыкание на массу ионизационного электрода. Если ошибка сохранится, заменить центральный электронный модуль НВМУ. См. раздел "Замена центрального электронного модуля НВМУ". Разблокировать прибор.
406, 408, 410	Горелка в состоянии неисправности.	Центральный электронный модуль НВМУ неисправен.	Заменить центральный электронный модуль НВМУ. См. раздел "Замена центрального электронного модуля НВМУ". Разблокировать прибор.
416	Горелка заблокирована.	Неправильное положение датчика температуры уходящих газов.	Правильно установить датчик температуры уходящих газов. См. инструкцию по ремонту. После устранения неисправности выполнить сброс сети.
417, 418	Горелка в состоянии неисправности.	Центральный электронный модуль НВМУ неисправен.	Заменить центральный электронный модуль НВМУ. См. раздел "Замена центрального электронного модуля НВМУ". Разблокировать прибор.

Сообщения о неисправностях (продолжение)

Код неисправности на дисплее	Поведение установки	Причина неисправности	Принимаемые меры
425	Установка в режиме регулирования, балансировка не работает. Балансовые значения можно просмотреть в программном приложении.	Синхронизация по времени не выполнена.	Настроить текущее время.
446	Горелка в состоянии неисправности.	Отклонение показаний датчика температуры подающей магистрали/защитного ограничителя температуры теплогенератора.	Проверить датчик температуры подающей магистрали/защитный ограничитель температуры. Проверить штекерное соединение и кабель датчика. Разблокировать прибор.
447, 448	Горелка в состоянии неисправности.	Отклонение сигнала напряжения/тока ионизации.	Заменить центральный электронный модуль НВМУ. См. раздел "Замена центрального электронного модуля НВМУ". Разблокировать прибор.
449, 451, 452	Горелка в состоянии неисправности.	Ошибка контроля времени выполнения программы.	Разблокировать прибор. Если ошибка появится снова, заменить центральный электронный модуль НВМУ. См. раздел "Замена центрального электронного модуля НВМУ".
453	Горелка в состоянии неисправности.	Ошибка синхронизации последовательности.	Разблокировать прибор. Если ошибка появится снова, заменить центральный электронный модуль НВМУ. См. раздел "Замена центрального электронного модуля НВМУ".
454	Горелка в состоянии неисправности.	Ошибочный набор параметров центрального электронного модуля НВМУ.	Загрузить надлежащие параметры в центральный электронный модуль НВМУ.
455, 456	Горелка в состоянии неисправности.	Ошибка контроля выполнения программы.	Разблокировать прибор. Если ошибка появится снова, заменить центральный электронный модуль НВМУ. См. раздел "Замена центрального электронного модуля НВМУ".
457	Горелка в состоянии неисправности.	Тугой ход или блокировка вентилятора.	Разблокировать прибор. Проверить свободный ход вентилятора. При сильном загрязнении или звуках трения заменить блок вентилятора.
458	Горелка в состоянии неисправности.	Ошибка последовательности разблокировки.	Проверить соединительный кабель между центральным электронным модулем НМУ и панелью управления НМІ. Разблокировать прибор.

Сообщения о неисправностях (продолжение)

Код неисправности на дисплее	Поведение установки	Причина неисправности	Принимаемые меры
463	Горелка в состоянии неисправности.	Загрязненный воздух для горения, рециркуляция уходящих газов.	<p>Проверить систему удаления продуктов сгорания на загрязнение и рециркуляцию уходящих газов. Если потребуется, очистить систему удаления продуктов сгорания.</p> <p>Разблокировать горелку.</p> <p>Указание <i>Отложения на электродах указывают на попадание инородных веществ из воздуха для горения. Проверить помещение установки и систему удаления продуктов сгорания на причины отложений. Например, наличие моющих и чистящих средств, слои отложений в тракте приточного воздуха (дымоходе). Если пламенная голова и ионизационный электрод были заменены, дополнительно очистить модуль вентилятора, газоздушный канал и удлинитель трубы Вентури.</i></p> <p>Разблокировать прибор.</p>

Код неисправности на дисплее	Поведение установки	Причина неисправности	Принимаемые меры
464	Горелка в состоянии неисправности.	Слишком низкий ток ионизации в процессе калибровки. Разность относительно предыдущего значения недостоверна.	<ul style="list-style-type: none"> ▪ Проверить ионизационный электрод и соединительный кабель. Проверить прочность контактов в штекерных соединениях. ▪ Проверить наличие чрезмерного наличия пыли в приточном воздухе (например, вследствие проведения строительных работ). ▪ Проверить систему удаления продуктов сгорания. При необходимости устранить циркуляцию уходящих газов. ▪ Проверить установку на скопление конденсата. <p>Разблокировать прибор.</p> <p>Указание <i>Чтобы избежать повреждения водой, перед демонтажом горелки снять блок вентилятора.</i></p> <p>Если неисправность сохраняется, заменить центральный электронный модуль НВМУ. См. раздел "Замена центрального электронного модуля НВМУ".</p> <p>Указание <i>Отложения на электродах вызывают на попадание инородных веществ из воздуха для горения. Проверить помещение установки и систему удаления продуктов сгорания на причины отложений. Например, наличие моющих и чистящих средств, слои отложений в тракте приточного воздуха (дымоходе). Если пламенная голова и ионизационный электрод были заменены, дополнительно очистить модуль вентилятора, газоздушный канал и удлинитель трубы Вентури.</i></p>

Сообщения о неисправностях (продолжение)

Код неисправности на дисплее	Поведение установки	Причина неисправности	Принимаемые меры
467	Горелка в состоянии неисправности.	Недостаточная подача газа в процессе калибровки. Линия подачи газа загрязнена или недостаточного диаметра.	<ul style="list-style-type: none"> ▪ Проверить статическое и динамическое давление газа. ▪ Проверить правильность параметров обеспечиваемых заказчиком газовой линии и реле расхода газа. ▪ Выполнить визуальную проверку входа газовой регулирующей арматуры и расположенного на входе сетчатого фильтра. <p>Разблокировать прибор.</p> <p>Указание Загрязнения, возникающие вследствие пайки газового трубопровода твердым припоем, могут засорить сетчатый фильтр, расположенный на входе газовой регулирующей арматуры.</p>
468	Горелка в состоянии неисправности.	Слишком высокий ток ионизации в процессе калибровки.	<p>Проверить расстояние между ионизационным электродом и пламенной головой.</p> <p>Проверить чрезмерное наличие пыли в приточном воздухе (например, вследствие проведения строительных работ).</p> <p>Разблокировать прибор.</p> <p>Указание Отложения на электродах указывают на попадание инородных веществ из приточного воздуха. Проверить помещение установки и систему удаления продуктов сгорания на причины отложений. Например, наличие моющих и чистящих средств, слои отложений в тракте приточного воздуха (дымоходе). Если пламенная голова и ионизационный электрод были заменены, дополнительно выполнить чистку модуля вентилятора, газоздушного канала и удлинителя трубы Вентури.</p>
471	Нет сигнала запроса теплогенерации.	Недоступность, обрыв или короткое замыкание датчика давления в установке.	<ul style="list-style-type: none"> ▪ Проверить датчик давления в установке (штекер [163]). ▪ Проверить кабель и штекерное соединение. ▪ Измерить, составляет ли напряжение питания датчика 5 V₋.

Сообщения о неисправностях (продолжение)

Код неисправности на дисплее	Поведение установки	Причина неисправности	Принимаемые меры
474	Горелка в состоянии неисправности.	Ошибка контроля времени выполнения программы.	Разблокировать прибор. Если ошибка появится снова, заменить центральный электронный модуль НВМУ. См. раздел "Замена центрального электронного модуля НВМУ".
517	Режим регулирования, дистанционное управление не работает.	Обрыв кабеля PlusBus, неправильная настройка адреса прибора, неисправность дистанционного управления.	<ul style="list-style-type: none"> ▪ Проверить и, если потребуется, скорректировать настройку в мастере ввода в эксплуатацию. ▪ Проверить кабель дистанционного управления. ▪ Проверить номер абонента устройства дистанционного управления. Если потребуется, заменить дефектное устройство дистанционного управления.
527, 528	Горелка в состоянии неисправности.	Ошибочный набор параметров центрального электронного модуля НВМУ.	Загрузить в центральный электронный модуль НВМУ правильный набор параметров (прошивка).
540	Горелка в состоянии неисправности.	Скопление конденсата в камере сгорания.	<ul style="list-style-type: none"> ▪ Проверить установку на скопление конденсата. ▪ Проверить конденсатоотводчик и сифон. ▪ Если потребуется, заменить блоки изоляции, электроды или пламенную головку. <p>Указание <i>Чтобы избежать повреждения водой, перед демонтажом горелки снять блок вентилятора.</i></p> <p>Разблокировать прибор.</p>
544	Для отопительного контура 2 активируется режим аварийной функции. Смеситель закрывается. Насос отопительного контура работает.	Обрыв датчика температуры подающей магистрали отопительного контура 2 со смесителем. Неправильная настройка при вводе в эксплуатацию.	Проверить датчик температуры подающей магистрали смесителя 2. Измерить напряжение на входе датчика электронного модуля. Заданное значение: 3,3 В– при отсоединенном датчике. Проверить и, если потребуется, скорректировать настройку в мастере ввода в эксплуатацию. Проверить настройку переключателя ADIO.
545	Для отопительного контура 2 активируется режим аварийной функции: Смеситель закрывается. Насос отопительного контура работает.	Короткое замыкание датчика температуры подающей магистрали отопительного контура 2 со смесителем.	Проверить датчик температуры подающей магистрали смесителя 2. Измерить напряжение на входе датчика электронного модуля. Заданное значение: 3,3 В– при отсоединенном датчике

Сообщения о неисправностях (продолжение)

Код неисправности на дисплее	Поведение установки	Причина неисправности	Принимаемые меры
574	Режим регулирования без влияния помещения.	Датчик температуры помещения отопительного контура 1 отсутствует.	Проверить внешний датчик температуры помещения в отопительном контуре или датчик температуры помещения при дистанционном управлении.
575	Режим регулирования без влияния помещения.	Обрыв датчика температуры помещения отопительного контура 1.	Проверить внешний датчик температуры помещения в отопительном контуре или датчик температуры помещения при дистанционном управлении.
576	Режим регулирования без влияния помещения.	Короткое замыкание датчика температуры помещения отопительного контура 1.	Проверить внешний датчик температуры помещения в отопительном контуре или датчик температуры помещения при дистанционном управлении.
577	Режим регулирования без влияния помещения.	Датчик температуры помещения отопительного контура 2 отсутствует.	Проверить внешний датчик температуры помещения в отопительном контуре или датчик температуры помещения при дистанционном управлении.
578	Режим регулирования без влияния помещения.	Обрыв датчика температуры помещения отопительного контура 2.	Проверить внешний датчик температуры помещения в отопительном контуре или датчик температуры помещения при дистанционном управлении.
579	Режим регулирования без влияния помещения.	Короткое замыкание датчика температуры помещения отопительного контура 1.	Проверить внешний датчик температуры помещения в отопительном контуре или датчик температуры помещения при дистанционном управлении.
682	Горелка в режиме неисправности	Датчик массового расхода воздуха отсутствует.	Проверить датчик расхода воздуха.
683	Горелка в состоянии неисправности.	Датчик массового расхода воздуха неисправен.	Проверить датчик расхода воздуха.
684	Горелка в состоянии неисправности.	Обратный клапан неисправен.	Проверить обратный клапан.
694	Горелка в состоянии неисправности.	Отклонение в сравнении сигналов защитного ограничителя температуры уходящих газов.	Проверить вставное соединение и кабель датчика. Проверить датчик. При необходимости заменить датчик. Разблокировать прибор.
738	Режим регулирования	Устройство дистанционного управления Open Therm подключено, но не сконфигурировано	Установить в параметре С.7 мастера ввода в эксплуатацию значение 14.
799	Нет приготовления горячей воды, нет отопления.	Сигнал сбоя электрооборудования центрального насоса отопительного контура. Объемный расход отсутствует.	Выполнить сброс напряжения. При повторном появлении заменить насос отопительного контура.

Сообщения о неисправностях (продолжение)

Код неисправности на дисплее	Поведение установки	Причина неисправности	Принимаемые меры
979	Постоянный запрос теплогенерации. Заданное значение температуры помещения превышено.	Оба входа штекера 96 и OpenTherm задействованы, сигнал запроса теплогенерации.	Указание <i>Может быть использован только один вход – штекер 96 или OpenTherm.</i> Удалить внешние приборы или проволочную перемычку на одном из входов.
980	Нет приготовления горячей воды.	Объемный расход воды ниже заданного.	Проверить, открыты ли подающая и обратная магистраль емкостного водонагревателя. Проверить и, если потребуется, исправить настройку приготовления горячей воды в мастере ввода в эксплуатацию. Проверить насос, при необходимости заменить. Указание <i>Пауза в приготовлении горячей воды может быть прервана сбросом сети.</i>
981	Нет приготовления горячей воды.	Объемный расход воды ниже заданного.	Проверить, открыты ли подающая и обратная магистраль емкостного водонагревателя. Проверить и, если потребуется, исправить настройку приготовления горячей воды в мастере ввода в эксплуатацию. Проверить насос, при необходимости заменить. Указание <i>Пауза в приготовлении горячей воды может быть прервана сбросом сети.</i>
982	Нет отопления. Нет приготовления горячей воды.	Работа всухую насоса отопительного контура 1.	Проверить мембранный расширительный бак. Проверить насос.

Сообщения о состоянии

Следующие сообщения могут отображаться с помощью программного приложения "Vitoguide":

Сообщение на дисплее	Значение
S.60	Летний режим активен (экономная функция, наружная температура)
S.74	Подавление догрева для отопления
S.75	Циркуляционный насос ГВС активен
S.94	Нет запроса внешнего управления отопительного контура 1
S.95	Нет запроса внешнего управления отопительного контура 2

Сообщения о неисправностях (продолжение)

Сообщение на дисплее	Значение
S.96	Нет запроса внешнего управления отопительного контура 3
S.154	По причине недостаточного отбора тепла в системе отопления работа горелки не требуется

Ремонт**Внимание**

При монтаже или демонтаже водогрейного котла или указанных ниже компонентов вытекает оставшаяся вода:

- Водопроводы
- Теплообменник
- Циркуляционные насосы
- Пластинчатый теплообменник
- Компоненты в контуре отопления или в контуре ГВС.

В результате проникновения воды возможно повреждение других компонентов.

Предохранить следующие компоненты от проникновения воды:

- Компоненты контроллера (особенно в сервисном положении)
- Электрические компоненты
- Штекерные соединения
- Электрические кабели

Вывести водогрейный котел из эксплуатации

1. Выключить сетевое напряжение сетевым выключателем..
2. Перекрыть подачу газа.
3. Если требуется демонтаж водогрейного котла:
 - Обесточить установку, например, с помощью отдельного предохранителя или главного выключателя и проверить отсутствие напряжения.
 - Принять меры по предотвращению повторного включения установки.
 - Демонтировать систему «Воздух/продукты сгорания».
 - Опорожнить отопительный контур и контур ГВС водогрейного котла.
 - Демонтировать кабели, прокладываемые заказчиком.

Демонтаж водогрейного котла с монтажного приспособления или монтажной рамы

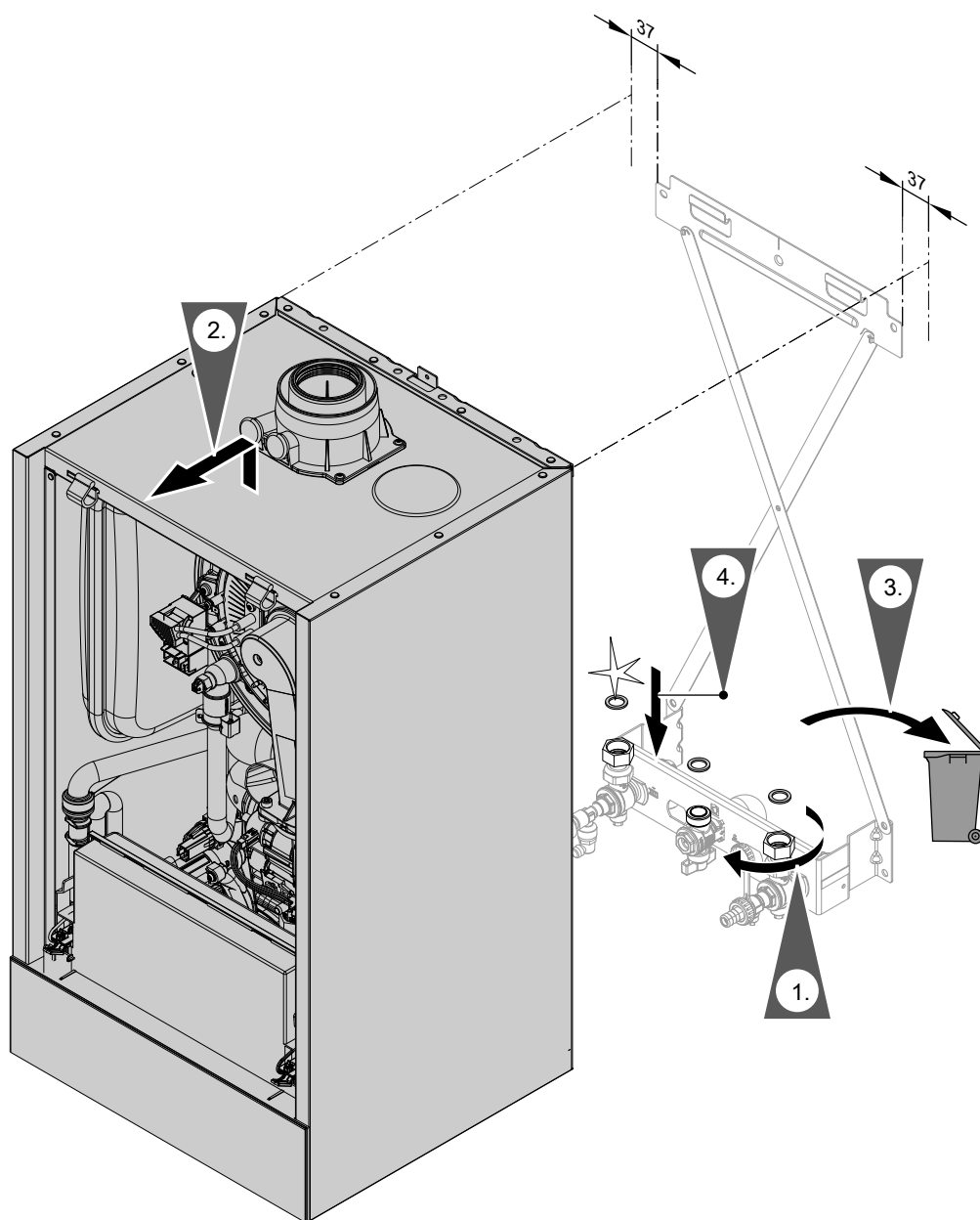


Рис. 43

Указание

При сборке использовать новые уплотнения и, если потребуется, новые стяжные резьбовые соединения.

Внутренний диаметр уплотнений:

- Патрубок подключения газа $\varnothing 18,5$ мм
- подключения отопительного контура $\varnothing 17,0$ мм

Уплотнения и стяжные резьбовые соединения (если потребуется) можно приобрести как запчасти.

Указание

При выполнении всех работ на резьбовых соединениях патрубка подключения газа придерживать подходящим инструментом. Не допускать отвода сил на внутренние узлы.



Опасность

Утечка газа может стать причиной взрыва. Проверить герметичность всех мест подключения со стороны газового контура (в том числе внутри прибора).

Состояние/проверка/диагностика внутреннего насоса

Внутренний насос оснащен светодиодным индикатором состояния

Ремонт (продолжение)

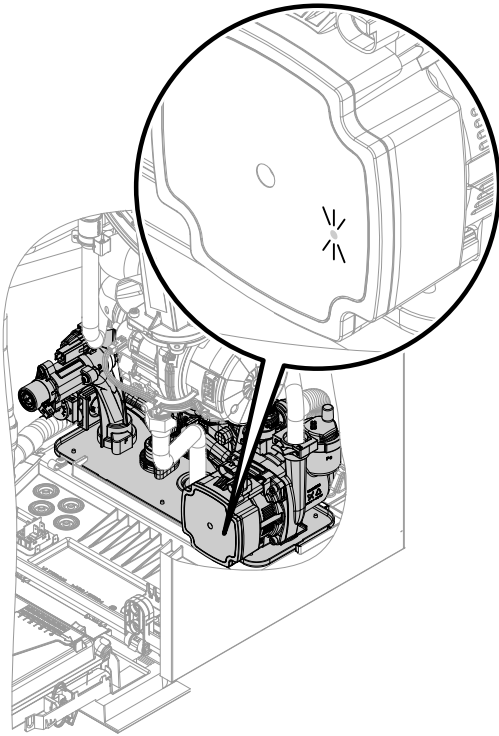


Рис. 44

- Зеленый светодиодный индикатор горит постоянно:
насос работает без внешнего управления контроллером котла
- Зеленый светодиодный индикатор мигает:
насос работает с внешним управлением контроллером котла
- Красный светодиодный индикатор горит постоянно:
сбой в работе насоса

Указание

Управление насосом по сигналу ШИМ. Обрыв линии передачи данных не приводит к сообщению о неисправности.

Насос работает со 100%-ной максимальной производительностью.

Проверка датчиков температуры

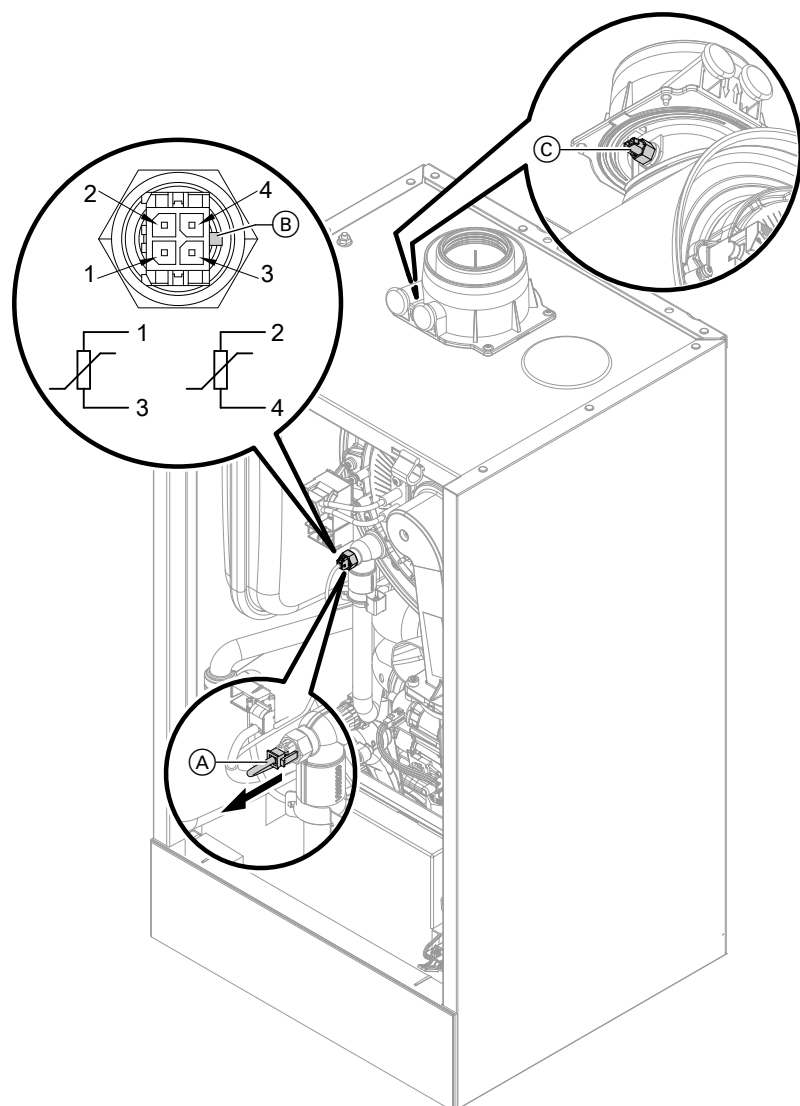


Рис. 45

Датчик температуры подающей магистрали контура теплообменника (двойной датчик)

1. Проверить кабели и штекеры датчиков температуры подающей магистрали (A).
2. Отсоединить кабели датчиков температуры подающей магистрали (A).

Ремонт (продолжение)

- Измерить сопротивление датчиков. Соблюдать положение направляющей перемычки (B).
 - Датчик 1: подключения 1 и 3
 - Датчик 2: подключения 2 и 4

Сравнить сопротивления с актуальным значением температуры из следующей диаграммы. При значительном отклонении (> 10 %) заменить двойной датчик.

**Опасность**

Двойной датчик находится непосредственно в теплоносителе (опасность ошпаривания).
Перед заменой датчика опорожнить отопительный контур водогрейного котла.

**Опасность**

Опасность удара током в результате утечки теплоносителя.
Проверить герметичность двойного датчика.

Датчик температуры емкостного водонагревателя/датчик температуры на выходе

- Проверить кабель и штекер датчика температуры емкостного водонагревателя или датчик температуры на выходе.
- Отсоединить провода от штекера датчика.
- Измерить сопротивление датчика. Сравнить сопротивление с актуальным значением температуры из следующей диаграммы. При значительном отклонении (> 10 %) заменить датчик.

Датчик гидравлического разделителя

- Проверить кабель и штекер датчика температуры (9) на электронном модуле ADIO (комплект привода смесителя).
- Отсоединить провода от штекера датчика.
- Измерить сопротивление датчика. Сравнить сопротивление с актуальным значением температуры из следующей диаграммы. При значительном отклонении (> 10 %) заменить датчик.

Датчик наружной температуры

- Проверить кабель и штекер датчика наружной температуры.

- Отсоединить жилы 7 и 8 от присоединительной клеммы 4.
- Измерить сопротивление датчика. Сравнить сопротивление с актуальным значением температуры из следующей диаграммы. При значительном отклонении от кривой (> 10 %) отсоединить провода от датчика. Повторить измерение непосредственно на датчике.
Проверить кабель, предоставляемый заказчиком. 2-х проводной кабель длиной макс. 35 м с сечением 1,5 мм²
В зависимости от результата измерения заменить кабель или датчик наружной температуры.

Датчик температуры уходящих газов

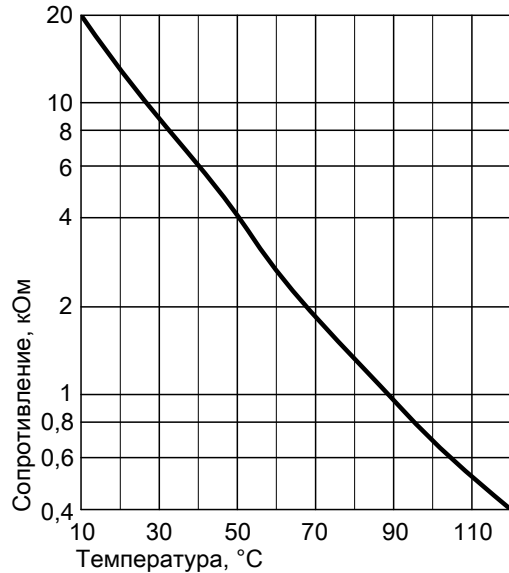
- Проверить кабель и штекер датчика уходящих газов (C).
- Отсоединить кабели от датчика температуры уходящих газов (C).
- Демонтировать датчик (байонетный затвор), повернув на ¼ оборота (против часовой стрелки).
- Измерить сопротивление датчика. Сравнить сопротивление с актуальным измеренным значением температуры из следующей диаграммы. При значительном отклонении (> 10 %) заменить датчик.
- Смонтировать датчик, повернув на ¼ оборота (по часовой стрелке).

**Опасность**

Утечка отходящих газов может стать причиной отравлений.
При повторном вводе в эксплуатацию проверить герметичность системы удаления продуктов сгорания.

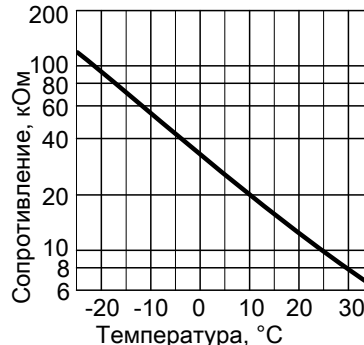
- Снова подсоединить кабели к датчику температуры уходящих газов (C).
- В случае превышения допустимой температуры уходящих газов датчик температуры уходящих газов блокирует котел. После охлаждения системы удаления продуктов сгорания разблокировать горелку на панели управления.

- Датчик температуры уходящих газов
- Датчик температуры подающей магистрали
- Датчик температуры емкостного водонагревателя
- Датчик температуры ГВ на выходе
- Датчик температуры гидравлического разделителя



Тип датчика: NTC 10 кОм

- Датчик наружной температуры



Тип датчика: NTC 10 кОм

Неисправность при первом вводе в эксплуатацию (сообщение о неисправности 416)

Во время первого ввода в эксплуатацию контроллер проверяет правильность размещения датчика температуры уходящих газов. Если отображается сообщение о неисправности 416, выполнить следующее:


1. Проверить, правильно ли вставлен датчик температуры уходящих газов (байонетный затвор). См. предыдущий рисунок.
2. При необходимости откорректировать положение датчика температуры уходящих газов.
3. Измерить сопротивление датчика температуры уходящих газов. См. в предыдущем разделе. Если потребуется, заменить дефектный датчик температуры уходящих газов.
4. Выключить сетевой выключатель.

5. Снова включить сетевой выключатель. Снова запустить программу-ассистент ввода в эксплуатацию.
6. Проверить герметичность системы удаления продуктов сгорания.

Указание

Если сообщение о неисправности 416 по-прежнему отображается на дисплее после правильного монтажа датчика температуры уходящих газов: при первоначальном вводе в эксплуатацию возможны неисправности в работе горелки, например, за счет наличия воздуха в линии подачи газа. Устранить неисправность и разблокировать прибор.

Проверка датчиков температуры на модуле расширения EM-S1 (электронный модуль ADIO) или на электронном модуле SDIO/SM1A

 Проверить датчики температуры: Инструкция по монтажу и сервисному обслуживанию соответствующей принадлежности.

Ремонт (продолжение)

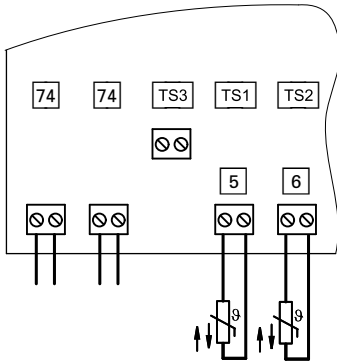


Рис. 46

Проверка датчика температуры емкостного водонагревателя

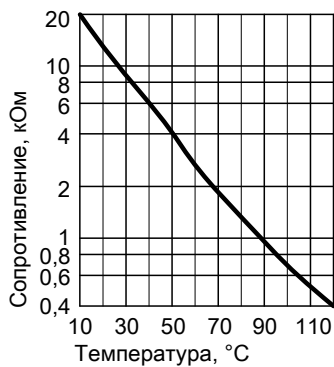


Рис. 47 Тип датчика: NTC 10 кОм

1. Отсоединить штекер TS1 [5] от электронного модуля. Измерить сопротивление.
2. Сравнить сопротивление датчика с характеристической кривой.
3. При сильном отклонении (> 10 %) заменить датчик.

Проверка датчика температуры коллектора

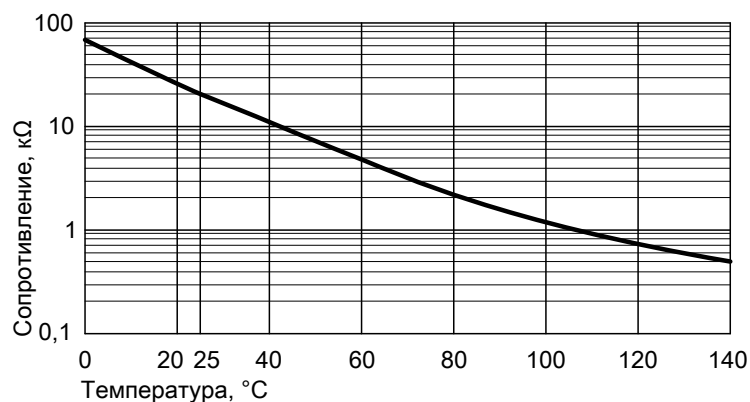


Рис. 48 Тип датчика: NTC 20 кОм

1. Отсоединить штекер TS2 [5] от электронного модуля. Измерить сопротивление.
2. Сравнить сопротивление датчика с характеристической кривой.
3. При сильном отклонении (> 10 %) заменить датчик.

Указание к замене центрального электронного модуля НВМУ

В случае замены центрального электронного модуля НВМУ необходимо использовать для замены приложение "Vitoguide".



См. инструкцию по монтажу запасной части и интернет-адрес: "www.vitoguide.info"

Замена кабеля подключения к электросети

При замене кабеля подключения к электросети использовать только кабель подключения, поставляемый фирмой Viessmann в качестве запчастей.

Замена соединительного кабеля НМІ

- ! **Внимание**
Неправильная прокладка кабеля может стать причиной повреждений в результате воздействия тепла и повлиять на характеристики ЭМС.
Положение и крепление кабеля (точку крепления кабельной стяжки) см. в инструкции по монтажу соединительного кабеля.

Ремонт (продолжение)

Проверка пластинчатого теплообменника

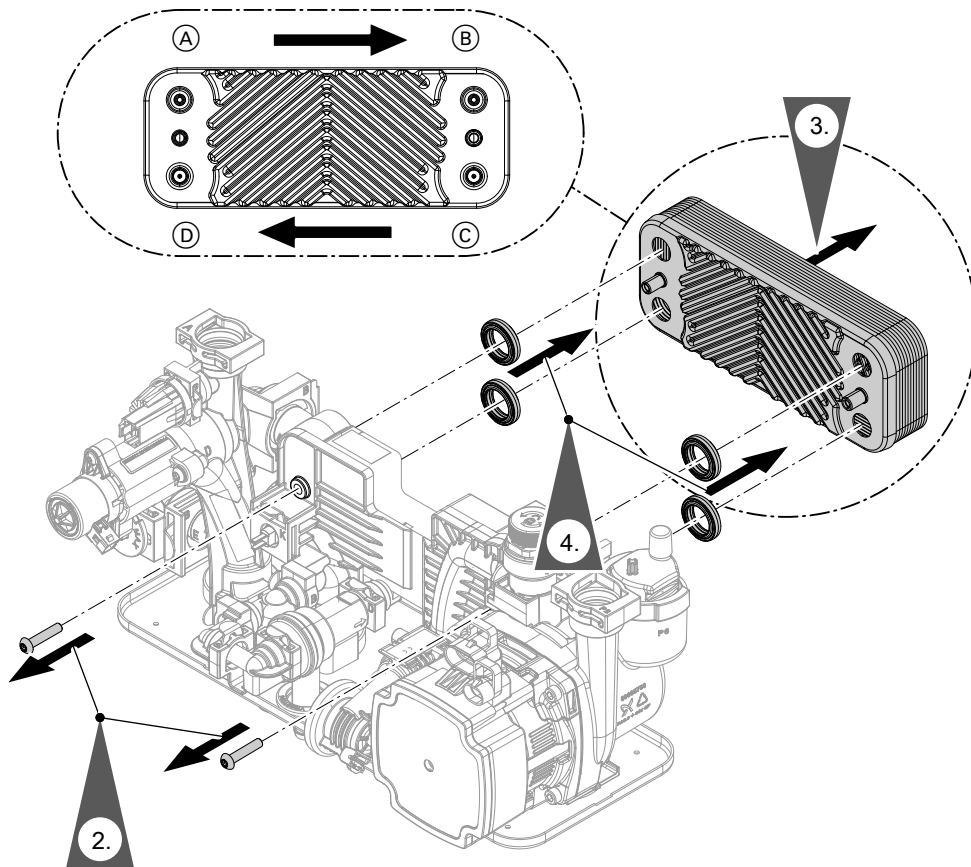


Рис. 49

- (A) Подающая магистраль отопительного контура
- (B) Обратная магистраль отопительного контура
- (C) Холодная вода
- (D) Горячая вода

1. Закрыть отопительный контур и контур ГВС водогрейного котла и опорожнить котел.
2. Открутить винты.
3. Вынуть пластинчатый теплообменник.

Указание

При демонтаже из снятого пластинчатого теплообменника может вылиться небольшое количество воды.

4. Снять и утилизировать уплотнения.
5. Проверить соединения контура ГВС на предмет наличия известковых отложений. При необходимости очистить пластинчатый теплообменник или заменить его.
6. Проверить соединения отопительного контура на наличие загрязнений. При необходимости очистить пластинчатый теплообменник или заменить его.

7. Сборка проточного теплообменника осуществляется в обратном порядке с использованием новых уплотнений.
Момент затяжки винтов $3,2 \text{ Нм} \pm 0,2$

Указание

При монтаже соблюдать расположение подключений и правильную посадку уплотнений.

**Опасность**

Опасность удара током в результате утечки теплоносителя или воды контура ГВС.
Проверить герметичность всех подключений водоразборного контура.

Демонтаж гидравлического блока

Если требуется замена узлов гидравлического блока.



Опасность

Опасность удара током в результате утечки теплоносителя или воды контура ГВС

После монтажа проверить герметичность подключений водяного контура.

Ремонт (продолжение)

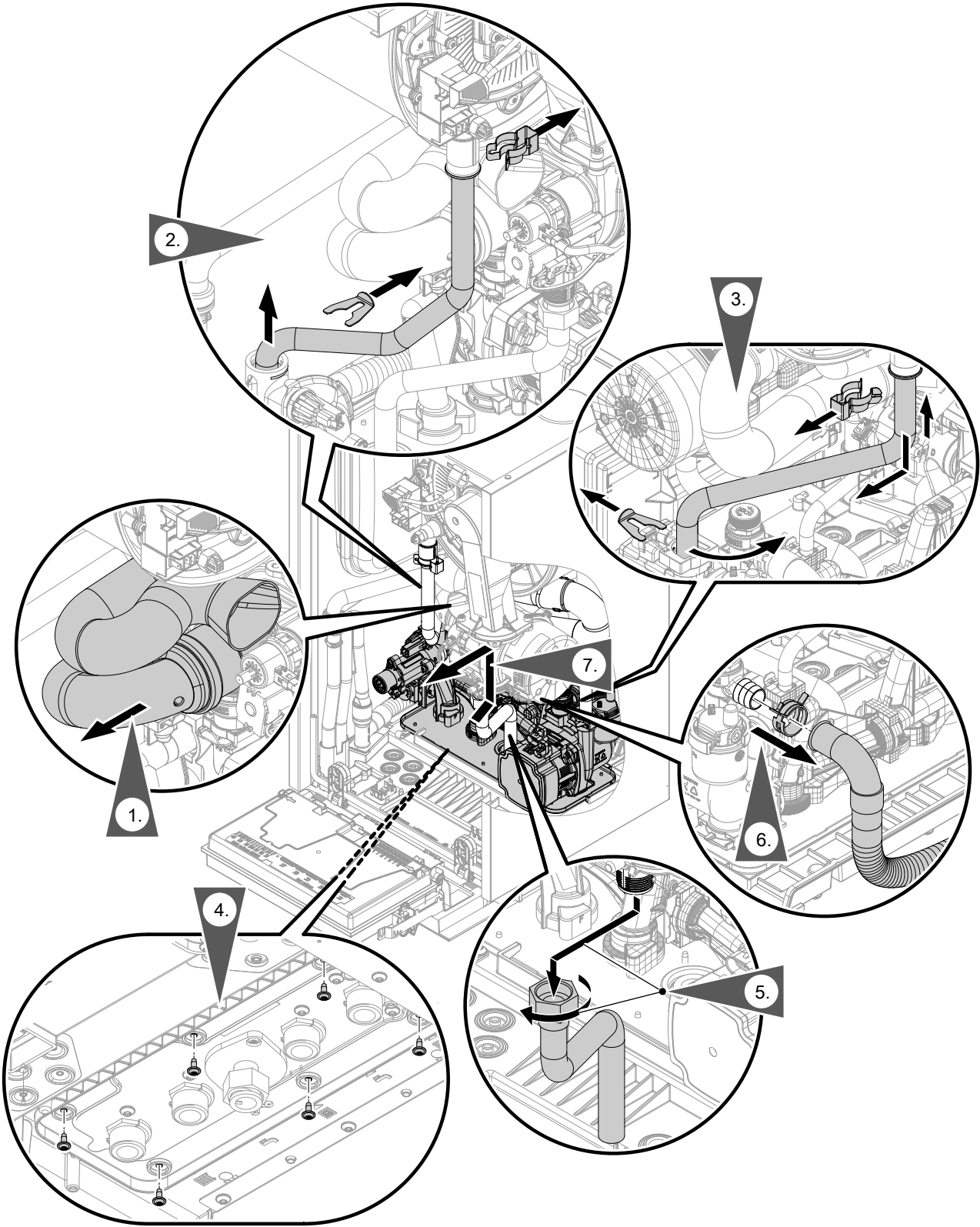


Рис. 50

Проверка предохранителя

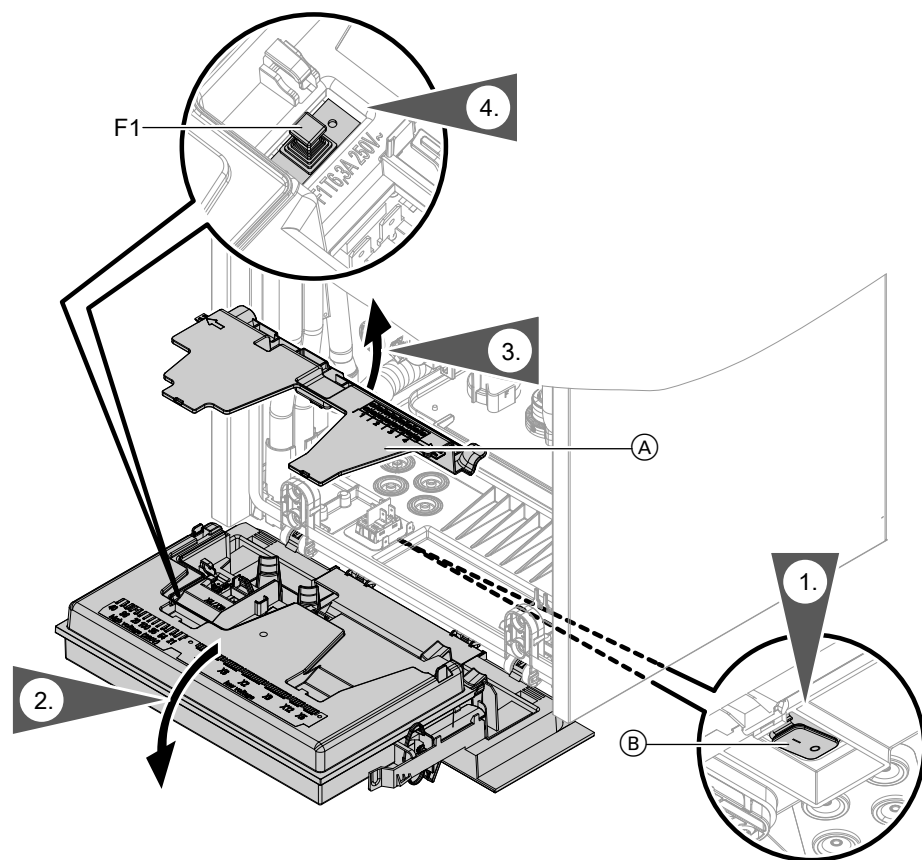


Рис. 51

1. Выключить сетевой выключатель (B).
2. Заменить панель управления.
3. Откнуть центральный электронный модуль NEMU.
4. Снять крышку (A).
5. Проверить предохранитель F1 (см. схему электрических соединений).



Опасность

Неподходящие или неправильно установленные предохранители приводят к повышенной опасности пожара.

- При установке предохранителей не применять силу. Обеспечить правильное положение предохранителей.
- Использовать только предохранители того же типа с указанной характеристикой срабатывания.

Функции приборов

Режим отопления

- **Режим погодозависимой теплогенерации:**
Помещения отапливаются в соответствии с настройками температуры помещения и временной программы.
Контроллер определяет заданную температуру подающей магистрали теплогенератора в зависимости от наружной температуры, температуры помещения и наклона/уровня кривой отопления.
- **Режим работы с управлением по температуре помещения (режим работы с постоянной температурой подачи с терморегулятором для помещений):**
Установка с одним отопительным контуром без смесителя. Помещения отапливаются согласно настройкам регулятора температуры помещений/термостата для помещений (принадлежность).
При запросе посредством регулятора температуры помещений/термостата для помещений поддерживается установленное заданное значение нормальной температуры подающей магистрали. Если сигнал запроса отсутствует, поддерживается заданное значение пониженной температуры подающей магистрали.
- **Режим работы с постоянной температурой подачи без термостата для помещений:**
Помещения отапливаются в соответствии с настройками временной программы.
В циклах с нормальной температурой помещений поддерживается установленное заданное значение нормальной или комфортной температуры подающей магистрали. Вне установленных циклов поддерживается заданное значение пониженной температуры подающей магистрали.
- **Open Therm:**
Помещения отапливаются согласно настройкам регулятора температуры помещений/терморегулятора для помещений (принадлежность).
Регулятор Open-Therm задает температуру подающей магистрали теплогенератора.

Программа удаления воздуха

В программе удаления воздуха насос в течение 20 минут попеременно включается и выключается на 30 с.

3-ходовой переключающий клапан на определенное время включается попеременно в режиме отопления и в режиме приготовления горячей воды. Горелка при работе в режиме удаления воздуха выключена.



Активация программы удаления воздуха: См. "Первый ввод в эксплуатацию, осмотр и техобслуживание".

Программа наполнения

В состоянии при поставке 3-ходовой переключающий клапан находится в среднем положении, чтобы можно было полностью наполнить установку. После включения контроллера 3-ходовой переключающий клапан в среднее положение больше не перемещается.

Если наполнение установки должно быть выполнено при включенном контроллере, в программе наполнения 3-ходовой переключающий клапан переводится в среднее положение, и включается насос.



Активация программы наполнения: См. "Первый ввод в эксплуатацию, осмотр и техобслуживание".

При такой настройке контроллер можно выключить, а установку полностью наполнить. При активации функции горелка выводится из эксплуатации. Спустя 20 мин программа автоматически выключается.

Кривая отопления

Кривые отопления представляют собой зависимость между наружной температурой и температурой подающей магистрали.

Чем ниже наружная температура, тем выше должна быть температура подающей магистрали, чтобы достичь заданного значения температуры помещения.

Настройки в состоянии при поставке:

- Наклон = 1,4
- Уровень = 0

Указание

Если в отопительной установке имеются отопительные контуры со смесителем: температура подающей магистрали теплогенератора на устанавливаемую разность температур выше температуры подающей магистрали отопительных контуров со смесителем. Разность температур в состоянии при поставке установлена на 8 К.

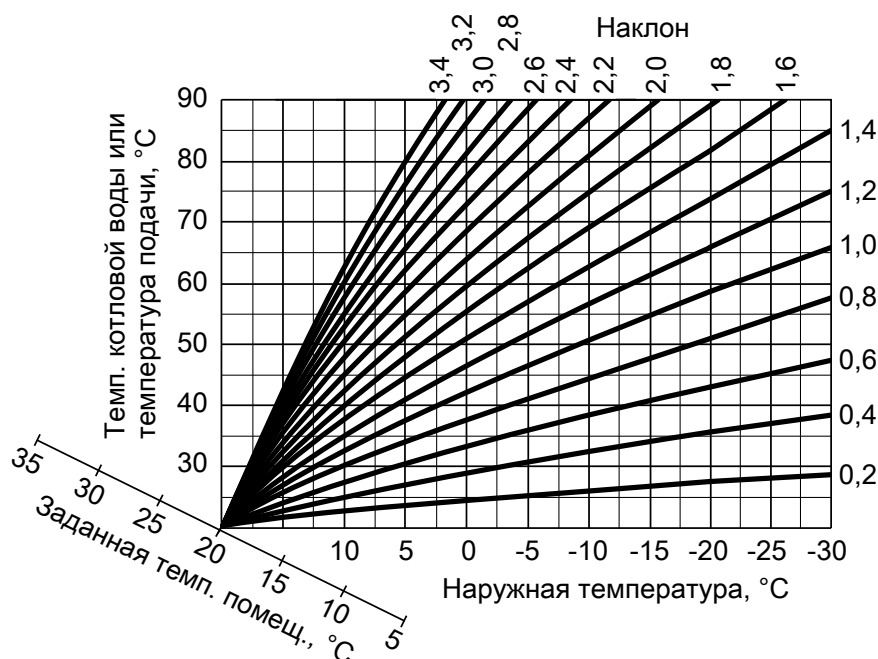


Рис. 52

Диапазоны настройки наклона:

- Системы внутрипольного отопления: от 0,2 до 0,8
- Низкотемпературные отопительные системы: от 0,8 до 1,6

Заданное значение температуры помещения

Нормальная или комфортная температура помещения

Настройка для каждого отопительного контура отдельно.

Кривая отопления перемещается вдоль оси заданной температуры помещения. Точки включения и выключения насосов отопительного контура зависят от параметра Настройка предела отопления по наружной температуре для отопит. контура....

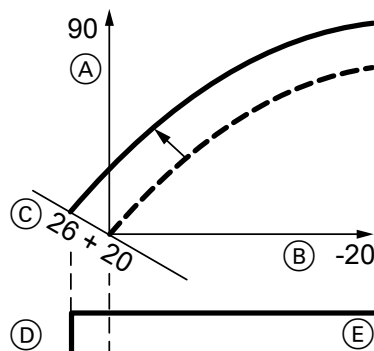


Рис. 53 Пример 1: Изменение заданной температуры помещения с 20 на 26 °С

- (A) Температура подающей магистрали, °С
- (B) Наружная температура, °С
- (C) Заданное значение температуры помещения, °С
- (D) Насос отопительного контура "Выкл."
- (E) Насос отопительного контура "Вкл."

Изменение заданной температуры помещения

Инструкция по эксплуатации

Функции приборов (продолжение)

Пониженная температура помещения

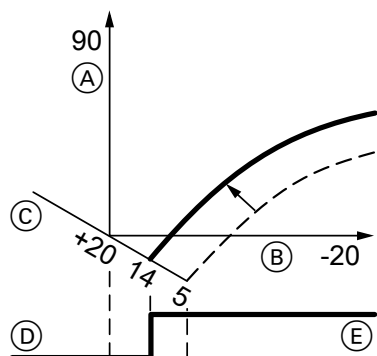


Рис. 54 Пример 2: Изменение заданного значения пониженной температуры помещения с 5 °C на 14 °C

- (A) Температура подающей магистрали, °C
- (B) Наружная температура, °C
- (C) Заданное значение температуры помещения, °C
- (D) Насос отопительного контура "Выкл."
- (E) Насос отопительного контура "Вкл."

Изменение заданного значения пониженной температуры помещения

Инструкция по эксплуатации

Изменение наклона и уровня

Настройка для каждого отопительного контура отдельно

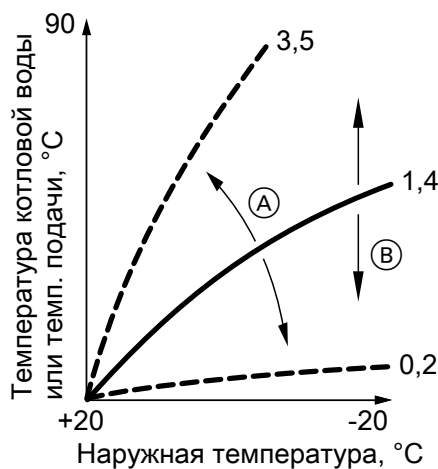


Рис. 55

- (A) Изменение наклона
- (B) Изменение уровня (параллельное смещение кривой отопления по вертикали)

Сушка бетонной стяжки

При активации функции сушки бетонной стяжки следует обязательно учитывать указания производителя бетонной стяжки.

При активированной функции сушки бетонной стяжки включаются насосы **всех** отопительных контуров и температура подающей магистрали поддерживается на уровне установленного профиля. По окончании (30 дней) автоматически выполняется регулировка всех отопительных контуров со смесителем в соответствии с настроенными параметрами.

Настройка сушки бетонной стяжки выполняется в конфигурации системы:

- 0 = выкл.
- 2 = температурный профиль А
- 3 = температурный профиль В
- ...
- 7 = температурный профиль F

Указание

В процессе сушки бетонной стяжки приготовление горячей воды не выполняется.

Соблюдать требования EN 1264. Составляемый специалистом по отопительной технике акт должен содержать следующие сведения о нагреве:

- Параметры нагрева с соответствующими заданными значениями температуры подающей магистрали
- Достигнутая максимальная температура подающей магистрали.
- Режим работы и наружная температура при передаче заказчику

Указание

Температурный профиль б завершается через 21 день.

После сбоя электропитания или выключения панели управления функция продолжает работать. Если сушка бетонной стяжки закончена или выключена вручную, работа установки регулируется по установленным параметрам.

Параметр "Сушка бетона":

Температурный профиль А (EN 1264-4)

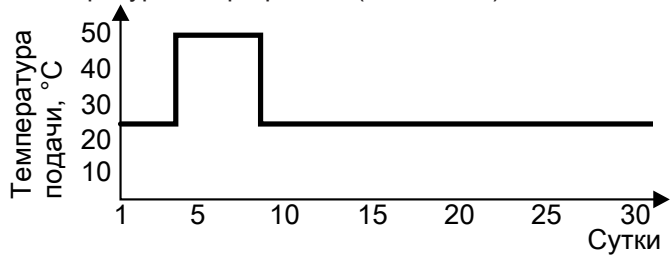


Рис. 56

Температурный профиль В (согласно Положению по паркетной и напольной технике)

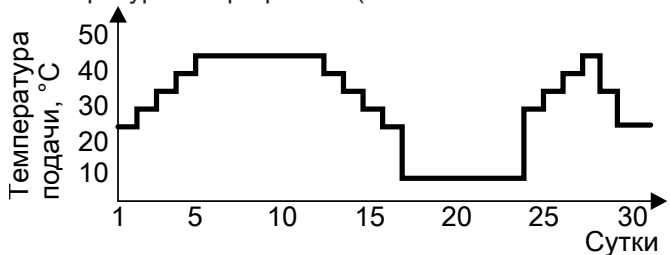


Рис. 57

Температурный профиль С

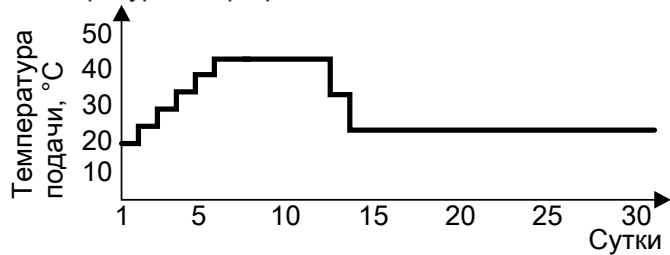


Рис. 58

Температурный профиль D

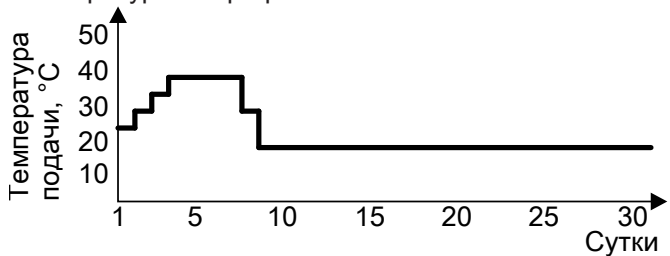


Рис. 59

Температурный профиль E

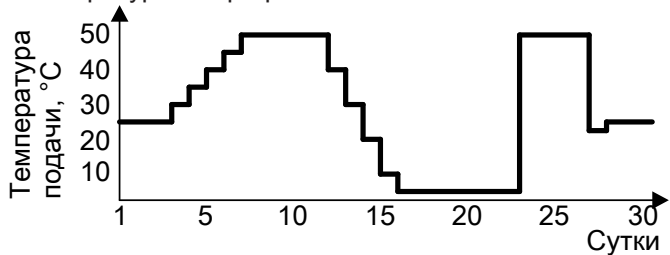


Рис. 60

Функции приборов (продолжение)

Температурный профиль F

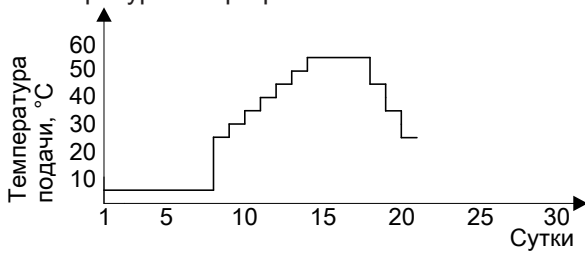


Рис. 61 Завершается через 21 день.

Приготовление горячей воды

Если температура водонагревателя на 2,5 К ниже заданного значения температуры емкостного водонагревателя, происходит включение или переключение горелки, циркуляционного насоса и 3-ходового переключающего клапана.

Заданное значение температуры котла в состоянии при поставке на 20 К выше заданного значения температуры емкостного водонагревателя. Если фактическая температура емкостного водонагревателя поднимется на 2,5 К выше заданного значения, то горелка выключается и активируется выбег насоса.

**Опасность**

Опасность травм из-за повышенной температуры горячей воды.

Указать пользователю установки на повышенную температуру на выходе водоразборных точек.

- Газовый конденсационный одноконтурный котел:
если заданная температура воды в контуре ГВС установлена выше 60 °C
- Газовый конденсационный комбинированный котел:
При нескольких, непосредственно следующих друг за другом водоразборах или процедурах калибровки прибора

Внешнее управление отопительного контура (при наличии)**Указание**

Только в сочетании с режимом погодозависимой теплогенерации.

- Принцип действия:
 - При активном внешнем запросе теплогенерации (штекер 96 или цифровой вход замкнут на электронном модуле EM-EA1(DIO) в отопительный контур подается тепло.
 - При неактивном внешнем запросе теплогенерации (контакт разомкнут) теплоснабжение отопительного контура заканчивается (независимо от текущего заданного значения температуры помещения или от времени включения).



Внимание

Защита от замерзания в подключенных отопительных контурах отсутствует.

- Подключение:
 - Если подключается только один отопительный контур, использовать для подключения штекер 96: См. на стр. 26.
 - Если подключаются несколько отопительных контуров, выполнить подключение всех контактов к модулю расширения EM-EA1 (электронный модуль DIO) с номером абонента 1 (переключатель = 1).



См. инструкцию по монтажу модуля расширения EM-EA1

Указание

Подключение должно выполняться с номером абонента "1".

Центральный электронный модуль НВМУ

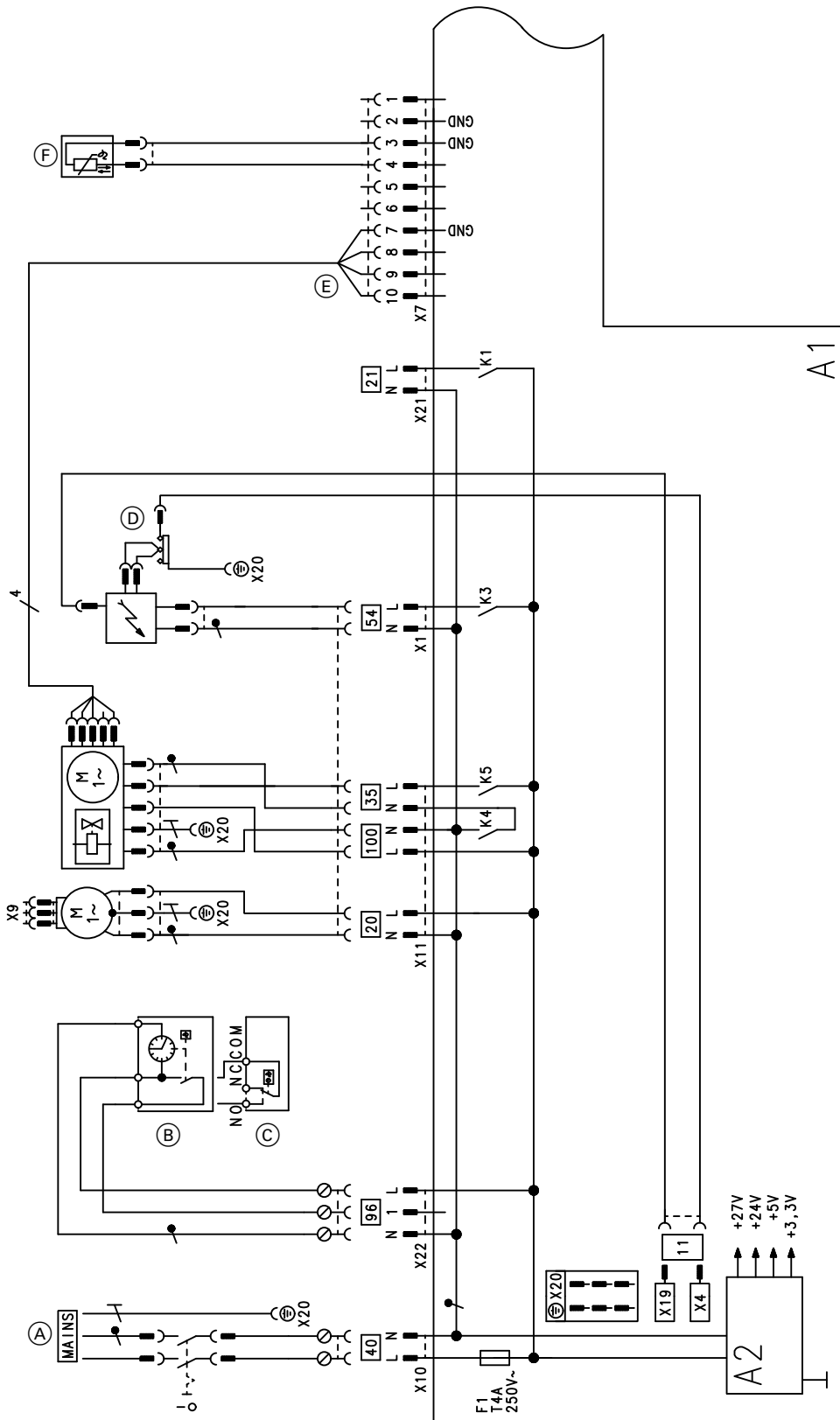


Рис. 62

- A1 Центральный электронный модуль НВМУ
- X... Электрические интерфейсы
- A2 Блок питания
- (A) Подключение к электросети [40]
- (B) Vitotrol 100, тип UTA
- (C) Vitotrol 100, тип UTDB
- (D) Блок розжига/ионизация [54]

- (F) Датчик температуры на выходе (только комбинированный прибор)
- [35] Электромагнитный газовый клапан
- [100] Двигатель вентилятора
- (E) Управление электромотором вентилятора
- [96] Принадлежности для подключения 230 В

- 20 Насос отопительного контура
- 21 Без функции

(продолжение)

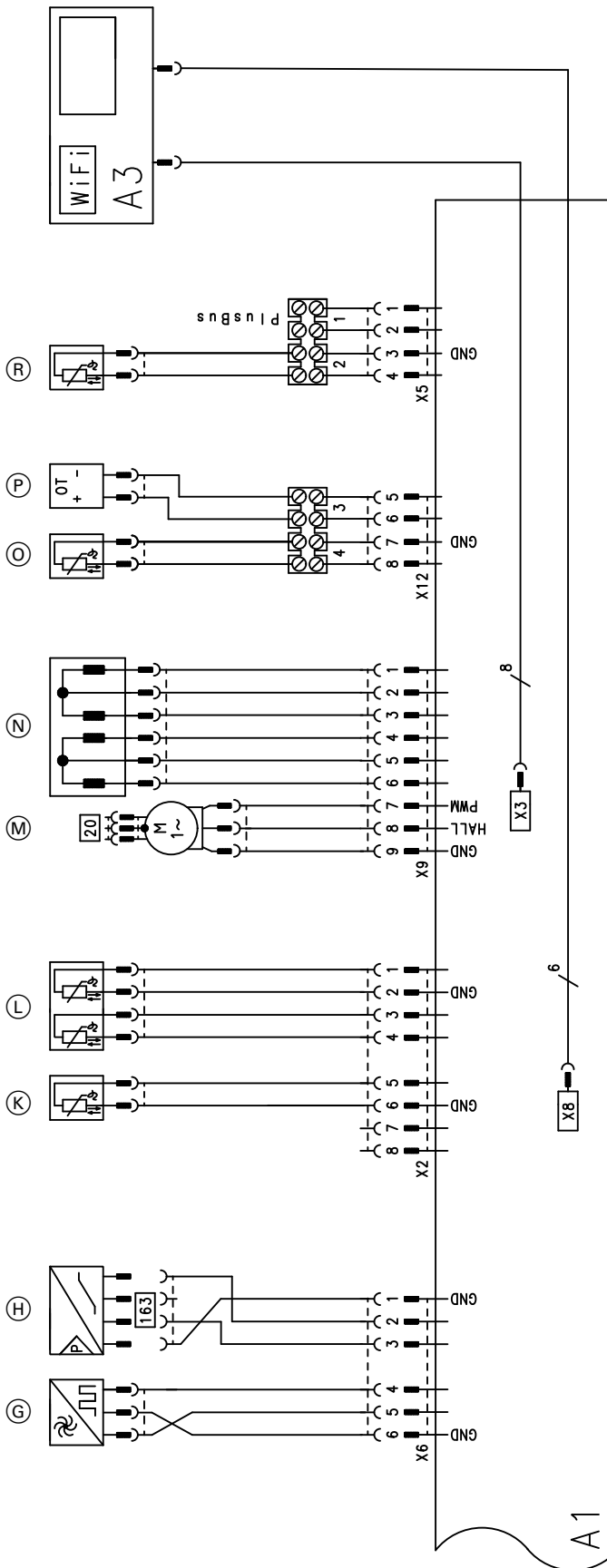


Рис. 63

- A1 Центральный электронный модуль НВМУ
- A3 Панель управления с телекоммуникационным модулем
- X... Электрические интерфейсы

- Ⓒ Датчик объемного расхода (только комбинированный прибор)
- Ⓗ Датчик давления воды
- Ⓚ Датчик температуры уходящих газов



Схема электрических соединений

(продолжение)

- Ⓛ Датчик температуры котловой воды
- Ⓜ Насос (ШИМ)
- Ⓝ Шаговый электромотор переключающего клапана
- Ⓞ Датчик наружной температуры
- Ⓟ Устройство дистанционного управления (прибор Open Therm)
- Ⓠ Датчик температуры емкостного водонагревателя (только одноконтурный прибор)

Протоколы

Значения настройки и результаты измерений		Заданное значение	Первоначальный ввод в эксплуатацию	Техническое/сервисное обслуживание	Техническое/сервисное обслуживание
Дата					
Подпись					
Статическое давление	мбар кПа	$\leq 57,5$ $\leq 5,75$			
Динамическое давление (давление истечения)					
<input type="checkbox"/> для природного газа	мбар кПа	См. таблицу "Динамическое давление" (первичный ввод в эксплуатацию ...)			
<input type="checkbox"/> для сжиженного газа	мбар кПа				
<input type="checkbox"/> ввести вид газа					
Содержание углекислого газа CO₂ при работе на природном газе					
▪ при минимальной тепловой мощности	об. %	См. "Проверка качества сгорания" (первичный ввод в эксплуатацию ...)			
▪ при максимальной тепловой мощности	об. %				
для сжиженного газа					
▪ при минимальной тепловой мощности	об. %				
▪ при максимальной тепловой мощности	об. %				
Содержание кислорода O₂					
▪ при минимальной тепловой мощности	об. %				
▪ при максимальной тепловой мощности	об. %				
Содержание монооксида углерода CO					
▪ при минимальной тепловой мощности	ppm	< 1000			
▪ при максимальной тепловой мощности	ppm	< 1000			

Технические данные

Газовый конденсационный одноконтурный котел

Газовый водогрейный котел, конструктивный тип В и С, категория II _{2N3P}					
Тип		B1HF			
Диапазон номинальной тепловой мощности (данные согласно EN 15502)					
T _{под.} /T _{обр.} = 50/30 °C					
Природный газ	кВт	3,2 (5,7 ²) до 11,0	3,2 (5,7 ²) до 19,0	3,2 (5,7 ²) до 25,0	3,2 (5,7 ²) до 32,0
Сжиженный газ	кВт	от 3,2 до 11,0	от 3,2 до 19,0	от 3,2 до 25,0	от 3,2 до 32,0
T _{под.} /T _{обр.} = 80/60 °C					
Природный газ	кВт	2,9 (5,2 ²) до 10,1	2,9 (5,2 ²) до 17,5	2,9 (5,2 ²) до 23,0	2,9 (5,2 ²) до 29,3
Сжиженный газ	кВт	от 2,9 до 10,1	от 2,9 до 17,5	от 2,9 до 23,0	от 2,9 до 29,3
Номинальная тепловая нагрузка при приготовлении горячей воды					
Природный газ	кВт	2,9 (5,2 ²) до 17,5	2,9 (5,2 ²) до 17,5	2,9 (5,2 ²) до 23,0	2,9 (5,2 ²) до 29,3
Сжиженный газ	кВт	от 2,9 до 17,5	от 2,9 до 17,5	от 2,9 до 23,0	от 2,9 до 29,3
Номинальная тепловая нагрузка (Q_n)					
Природный газ	кВт	3,0 (5,3 ²) до 10,3	3,0 (5,3 ²) до 17,8	3,0 (5,3 ²) до 23,4	3,0 (5,3 ²) до 29,9
Сжиженный газ	кВт	от 3,0 до 10,3	от 3,0 до 17,8	от 3,0 до 23,4	от 3,0 до 29,9
Номинальная тепловая нагрузка при приготовлении горячей воды (Q_{nw})					
Природный газ	кВт	3,0 (5,3 ²) до 17,8	3,0 (5,3 ²) до 17,8	3,0 (5,3 ²) до 23,4	3,0 (5,3 ²) до 29,9
Сжиженный газ	кВт	от 3,0 до 17,8	от 3,0 до 17,8	от 3,0 до 23,4	от 3,0 до 29,9
Идентификатор изделия		CE-0085DL0217			
Вид защиты согласно EN 60529		IPX4 согласно EN 60529			
NO _x		6	6	6	6
Динамическое давление газа					
Природный газ	мбар	20	20	20	20
	кПа	2	2	2	2
Сжиженный газ	мбар	50	50	50	50
	кПа	5	5	5	5
Макс. допуст. динамическое давление газа^{*3}					
Природный газ	мбар	от 13 до 25,0	от 13 до 25,0	от 13 до 25,0	от 13 до 25,0
	кПа	от 1,3 до 2,5	от 1,3 до 2,5	от 1,3 до 2,5	от 1,3 до 2,5
Сжиженный газ	мбар	от 25 до 57,5	от 25 до 57,5	от 25 до 57,5	от 25 до 57,5
	кПа	от 2,5 до 5,75	от 2,5 до 5,75	от 2,5 до 5,75	от 2,5 до 5,75

*2 Приборы для многоточечного подключения, тип B1HF-[kW]-M и B1KF-[kW]-M

*3 Если динамическое давление газа превышает максимально допустимое значение, на входе установки необходимо подключить отдельный регулятор давления газа.

Технические данные (продолжение)

Газовый водогрейный котел, конструктивный тип В и С, категория II _{2N3P}					
Тип		B1HF			
Диапазон номинальной тепловой мощности (данные согласно EN 15502) T _{под.} /T _{обр.} = 50/30 °C					
Природный газ	кВт	3,2 (5,7 ²) до 11,0	3,2 (5,7 ²) до 19,0	3,2 (5,7 ²) до 25,0	3,2 (5,7 ²) до 32,0
Сжиженный газ	кВт	от 3,2 до 11,0	от 3,2 до 19,0	от 3,2 до 25,0	от 3,2 до 32,0
T_{под.}/T_{обр.} = 80/60 °C					
Природный газ	кВт	2,9 (5,2 ²) до 10,1	2,9 (5,2 ²) до 17,5	2,9 (5,2 ²) до 23,0	2,9 (5,2 ²) до 29,3
Сжиженный газ	кВт	от 2,9 до 10,1	от 2,9 до 17,5	от 2,9 до 23,0	от 2,9 до 29,3
Уровень звуковой мощности (данные согласно EN ISO 15036-1)					
▪ При частичной нагрузке	дБ(А)	31,9	31,9	31,9	31,9
▪ При номинальной тепловой мощности (приготовление горячей воды)	дБ(А)	42,3	42,3	46,1	48,4
Потребляемая электр. мощность (в состоянии при поставке)	Вт	38	45	64	110
Номинальное напряжение	В	230			
Номинальная частота	Гц	50			
Защита прибора	А	4,0			
Входной предохранитель (сеть)	А	16			
Телекоммуникационный модуль (встроенный)					
Полоса частот WiFi	МГц	от 2400 до 2483,5			
Макс. мощность передачи	дБм	20			
Полоса частот маломощной радиосвязи	МГц	от 2400 до 2483,5			
Макс. мощность передачи	дБм	10			
Напряжение питания	В =	24			
Потребляемая мощность	Вт	4			
Настройка электронных термореле (TN)	°C	91			
Настройка электронных ограничителей температуры	°C	110			
Настройка электронных ограничителей температуры уходящих газов	°C	110			
Допустимая температура окружающей среды					
▪ При эксплуатации		Сухие и отапливаемые помещения, с защитой от замерзания			
▪ При хранении и транспортировке	°C	от -5 до +60			



Газовый водогрейный котел, конструктивный тип В и С, категория II _{2N3P}					
Тип		B1HF			
Диапазон номинальной тепловой мощности (данные согласно EN 15502) T _{под.} /T _{обр.} = 50/30 °C					
Природный газ	кВт	3,2 (5,7 ²) до 11,0	3,2 (5,7 ²) до 19,0	3,2 (5,7 ²) до 25,0	3,2 (5,7 ²) до 32,0
Сжиженный газ	кВт	от 3,2 до 11,0	от 3,2 до 19,0	от 3,2 до 25,0	от 3,2 до 32,0
T_{под.}/T_{обр.} = 80/60 °C					
Природный газ	кВт	2,9 (5,2 ²) до 10,1	2,9 (5,2 ²) до 17,5	2,9 (5,2 ²) до 23,0	2,9 (5,2 ²) до 29,3
Сжиженный газ	кВт	от 2,9 до 10,1	от 2,9 до 17,5	от 2,9 до 23,0	от 2,9 до 29,3
Масса					
▪ Без теплоносителя и упаковки	кг	32	32	32	32
▪ С теплоносителем	кг	37,6	37,6	37,6	37,6
Водонаполнение котлового блока (без мембранного расширительного бака)	л	3,0	3,0	3,0	3,0
Макс. температура подачи	°C	82	82	82	82
Макс. объемный расход (предельное значение для использования гидравлической развязки)	л/ч	См. диаграмму остаточного напора			
Номинальный расход котловой воды При T _{под.} /T _{обр.} = 80/60 °C	л/ч	434	752	988	1259
Мембранный расширительный бак					
Емкость	л	8	8	8	8
Давление на входе	бар	0,75	0,75	0,75	0,75
	кПа	75	75	75	75
Допуст. рабочее давление	бар	3	3	3	3
	МПа	0,3	0,3	0,3	0,3
Подключения (с принадлежностями для подключения)					
Подающая и обратная магистраль котла	R	¾	¾	¾	¾
Холодная и горячая вода	G	½	½	½	½
Размеры					
Длина	мм	360	360	360	360
Ширина	мм	400	400	400	400
Высота	мм	700	700	700	700
Подключение газа	R	¾	¾	¾	¾

*2 Приборы для многоточечного подключения, тип B1HF-[kW]-M и B1KF-[kW]-M

Технические данные (продолжение)

Газовый водогрейный котел, конструктивный тип В и С, категория II _{2N3P}					
Тип		В1HF			
Диапазон номинальной тепловой мощности (данные согласно EN 15502)					
T _{под.} /T _{обр.} = 50/30 °C					
Природный газ	кВт	3,2 (5,7 ²) до 11,0	3,2 (5,7 ²) до 19,0	3,2 (5,7 ²) до 25,0	3,2 (5,7 ²) до 32,0
Сжиженный газ	кВт	от 3,2 до 11,0	от 3,2 до 19,0	от 3,2 до 25,0	от 3,2 до 32,0
T _{под.} /T _{обр.} = 80/60 °C					
Природный газ	кВт	2,9 (5,2 ²) до 10,1	2,9 (5,2 ²) до 17,5	2,9 (5,2 ²) до 23,0	2,9 (5,2 ²) до 29,3
Сжиженный газ	кВт	от 2,9 до 10,1	от 2,9 до 17,5	от 2,9 до 23,0	от 2,9 до 29,3
Параметры потребления					
При максимальной нагрузке и давлении 1013 мбар/15 °C					
При работе на газе					
Природный газ E	м ³ /ч	1,88	1,88	2,48	3,16
Природный газ LL	м ³ /ч	2,19	2,19	2,88	3,68
Сжиженный газ	кг/ч	1,38	1,38	1,82	2,32
Параметры уходящих газов					
Температура (при температуре обратной магистрали 30 °C)					
▪ При номинальной тепловой мощности	°C	39	41	46	59
▪ При частичной нагрузке	°C	38	38	38	38
Температура (при температуре обратной магистрали 60 °C, при приготовлении горячей воды)	°C	64	65	67	72
Температура перегрева продуктов сгорания	°C	120	120	120	120
Массовый расход (при приготовлении горячей воды)					
Природный газ					
▪ При максимальной тепловой мощности	кг/ч	31,7	31,7	41,6	54,9
▪ При частичной нагрузке	кг/ч	5,6 (9,8 ²)	5,6 (9,8 ²)	5,6 (9,8 ²)	5,6 (9,8 ²)
Сжиженный газ					
▪ При максимальной тепловой мощности	кг/ч	30,1	30,1	41,0	53,9
▪ При частичной нагрузке	кг/ч	5,1	5,1	5,1	5,1
Обеспечиваемый напор	Па	116	116	168	323
	мбар	1,16	1,16	1,68	3,23
Обеспечиваемый напор для типа C ₍₁₀₎ (в месте подключения системы коллекторных труб)	Па	25	25	25	25



Газовый водогрейный котел, конструктивный тип В и С, категория II _{2N3P}					
Тип		B1HF			
Диапазон номинальной тепловой мощности (данные согласно EN 15502) T _{под.} /T _{обр.} = 50/30 °C					
Природный газ	кВт	3,2 (5,7 ^{*2}) до 11,0	3,2 (5,7 ^{*2}) до 19,0	3,2 (5,7 ^{*2}) до 25,0	3,2 (5,7 ^{*2}) до 32,0
Сжиженный газ	кВт	от 3,2 до 11,0	от 3,2 до 19,0	от 3,2 до 25,0	от 3,2 до 32,0
T _{под.} /T _{обр.} = 80/60 °C					
Природный газ	кВт	2,9 (5,2 ^{*2}) до 10,1	2,9 (5,2 ^{*2}) до 17,5	2,9 (5,2 ^{*2}) до 23,0	2,9 (5,2 ^{*2}) до 29,3
Сжиженный газ	кВт	от 2,9 до 10,1	от 2,9 до 17,5	от 2,9 до 23,0	от 2,9 до 29,3
Максимальная допустимая разность давлений между выпускным отверстием системы удаления продуктов сгорания и воздухопускным отверстием для C ₍₁₀₎ ^{*4}	Па	-200	-200	-200	-200
Обеспечиваемый напор для типа B _{23P}	Па	232	527	698	635
Макс. количество конденсата согласно DWA-A 251	л/ч	2,5	2,5	3,3	4,2
Подключение линии отвода конденсата (наконечник шланга)	Ø мм	от 20 до 24	от 20 до 24	от 20 до 24	от 20 до 24
Патрубок дымохода	Ø мм	60	60	60	60
Патрубок приточного воздуха	Ø мм	100	100	100	100
Нормативный КПД при T _{под.} /T _{обр.} = 40/30 °C	%	до 98 (H _s)			
Класс энергоэффективности		A	A	A	A

Указание

Параметры подключения служат только для документации (например, для заявки на газ) или в целях дополнительной волюметрической проверки настройки. В связи с заводской настройкой запрещается изменять указанные здесь давления газа. Условия: 15 °C, 1013 мбар (101,3 кПа).

^{*2} Приборы для многоточечного подключения, тип B1HF-[kW]-M и B1KF-[kW]-M

^{*4} Приборы с многоточечным подключением, тип B1HF-M (для многоточечного подключения)

Технические данные (продолжение)

Газовый конденсационный комбинированный котел

Газовый водогрейный котел, конструктивный тип В и С, категория II _{2N3P}				
Тип		B1KF		
Диапазон номинальной тепловой мощности (данные согласно EN 15502)				
T _{под.} /T _{обр.} = 50/30 °C				
Природный газ	кВт	3,2 (5,7 ²) до 19,0	3,2 (5,7 ²) до 25,0	3,2 (5,7 ²) до 32,0
Сжиженный газ	кВт	от 3,2 до 19,0	от 3,2 до 25,0	от 3,2 до 32,0
T _{под.} /T _{обр.} = 80/60 °C				
Природный газ	кВт	2,9 (5,2 ²) до 17,5	2,9 (5,2 ²) до 23,0	2,9 (5,2 ²) до 29,3
Сжиженный газ	кВт	от 2,9 до 17,5	от 2,9 до 23,0	от 2,9 до 29,3
Номинальная тепловая нагрузка при приготовлении горячей воды				
Природный газ	кВт	2,9 (5,2 ²) до 26,8	2,9 (5,2 ²) до 31,1	2,9 (5,2 ²) до 34,2
Сжиженный газ	кВт	от 2,9 до 26,8	от 2,9 до 31,7	от 2,9 до 34,2
Номинальная тепловая нагрузка (Qn)				
Природный газ	кВт	3,0 (5,3 ²) до 17,8	3,0 (5,3 ²) до 23,4	3,0 (5,3 ²) до 29,9
Сжиженный газ	кВт	от 3,0 до 17,8	от 3,0 до 23,4	от 3,0 до 29,9
Номинальная тепловая мощность при приготовлении горячей воды (Q_{пw})				
Природный газ	кВт	3,0 (5,3 ²) до 27,3	3,0 (5,3 ²) до 31,7	3,0 (5,3 ²) до 34,9
Сжиженный газ	кВт	3,0 - 27,3	от 3,0 до 31,7	от 3,0 до 34,9
Идентификатор изделия		CE-0085DL0217		
Вид защиты согласно EN 60529		IPX4 согласно EN 60529		
NO _x		6	6	6
Динамическое давление газа				
Природный газ	мбар	20	20	20
	кПа	2	2	2
Сжиженный газ	мбар	50	50	50
	кПа	5	5	5
Макс. допуст. динамическое давление газа^{*5}				
Природный газ	мбар	от 13 до 25,0	от 13 до 25,0	от 13 до 25,0
	кПа	от 1,3 до 2,5	от 1,3 до 2,5	от 1,3 до 2,5
Сжиженный газ	мбар	от 25 до 57,5	от 25 до 57,5	от 25 до 57,5
	кПа	от 2,5 до 5,75	от 2,5 до 5,75	от 2,5 до 5,75
Уровень звуковой мощности (данные согласно EN ISO 15036-1)				
▪ При частичной нагрузке	дБ(А)	31,9	31,9	31,9
	дБ(А)	49,1	50	50,4
▪ При номинальной тепловой мощности (приготовление горячей воды)				
Потребляемая электр. мощность (в состоянии при поставке)		45	64	110

*2 Приборы для многоточечного подключения, тип В1HF-[kW]-М и В1KF-[kW]-М

*5 Если динамическое давление газа превышает максимальное допустимое значение, на входе установки необходимо подключить отдельный регулятор давления газа.



Технические данные (продолжение)

Газовый водогрейный котел, конструктивный тип В и С, категория II _{2N3P}				
Тип		B1KF		
Диапазон номинальной тепловой мощности (данные согласно EN 15502)				
T _{под.} /T _{обр.} = 50/30 °C				
Природный газ	кВт	3,2 (5,7 ²) до 19,0	3,2 (5,7 ²) до 25,0	3,2 (5,7 ²) до 32,0
Сжиженный газ	кВт	от 3,2 до 19,0	от 3,2 до 25,0	от 3,2 до 32,0
T _{под.} /T _{обр.} = 80/60 °C				
Природный газ	кВт	2,9 (5,2 ²) до 17,5	2,9 (5,2 ²) до 23,0	2,9 (5,2 ²) до 29,3
Сжиженный газ	кВт	от 2,9 до 17,5	от 2,9 до 23,0	от 2,9 до 29,3
Номинальное напряжение	В	230		
Номинальная частота	Гц	50		
Защита прибора	А	4		
Входной предохранитель (сеть)	А	16		
Телекоммуникационный модуль (встроенный)				
Полоса частот WiFi	МГц	от 2400 до 2483,5		
Макс. мощность передачи	дБм	20		
Полоса частот маломощной радиосвязи	МГц	от 2400 до 2483,5		
Макс. мощность передачи	дБм	10		
Напряжение питания	В =	24		
Потребляемая мощность	Вт	4		
Настройка электронных термореле (TN)	°C	91		
Настройка электронных ограничителей температуры	°C	110		
Настройка электронных ограничителей температуры уходящих газов	°C	110		
Допустимая температура окружающей среды		Сухие и отапливаемые помещения, с защитой от замерзания		
▪ При эксплуатации		от -5 до +60		
▪ При хранении и транспортировке	°C			
Масса				
▪ Без теплоносителя и упаковки	кг	35	35	35
▪ С теплоносителем	кг	41	41	41
Водонаполнение котлового блока (без мембранного расширительного бака)	л	3,0	3,0	3,0
Макс. температура подачи	°C	82	82	82
Макс. объемный расход (предельное значение для использования гидравлической развязки)	л/ч	См. диаграммы остаточного напора		
Номинальный расход котловой воды При T _{под.} /T _{обр.} = 80/60 °C	л/ч	752	988	1259
Мембранный расширительный бак				
Емкость	л	8	8	8
Давление на входе	бар	0,75	0,75	0,75
	кПа	75	75	75

*2 Приборы для многоточечного подключения, тип B1HF-[kW]-M и B1KF-[kW]-M

Технические данные (продолжение)

Газовый водогрейный котел, конструктивный тип В и С, категория II _{2N3P}				
Тип		B1KF		
Диапазон номинальной тепловой мощности (данные согласно EN 15502)				
T _{под.} /T _{обр.} = 50/30 °C				
Природный газ	кВт	3,2 (5,7 ²) до 19,0	3,2 (5,7 ²) до 25,0	3,2 (5,7 ²) до 32,0
Сжиженный газ	кВт	от 3,2 до 19,0	от 3,2 до 25,0	от 3,2 до 32,0
T _{под.} /T _{обр.} = 80/60 °C				
Природный газ	кВт	2,9 (5,2 ²) до 17,5	2,9 (5,2 ²) до 23,0	2,9 (5,2 ²) до 29,3
Сжиженный газ	кВт	от 2,9 до 17,5	от 2,9 до 23,0	от 2,9 до 29,3
Допуст. рабочее давление	бар	3	3	3
	МПа	0,3	0,3	0,3
Подключения (с принадлежностями для подключения)				
Подающая и обратная магистраль котла	R	¾	¾	¾
Холодная и горячая вода	G	½	½	½
Размеры				
Длина	мм	360	360	360
Ширина	мм	400	400	400
Высота	мм	700	700	700
Подключение газа	R	¾	¾	¾
Проточный водонагреватель с режимом поддержания готовности				
Патрубки горячей и холодной воды	G	½	½	½
Допуст. рабочее давление (в контуре ГВС)	бар	10	10	10
	МПа	1	1	1
Мин. давление подключения холодной воды	бар	1,0	1,0	1,0
	МПа	0,1	0,1	0,1
Температура на выходе, регулируемая	°C	от 30 до 60	от 30 до 60	от 30 до 60
Долговременная мощность при приготовлении горячей воды	кВт	27,1	31,1	34,4
Удельный расход воды (D) При ΔT = 30 K (согласно EN 13203-1)	л/мин	13,3	15,59	17,04
Параметры потребления при максимальной нагрузке и давлении 1013 мбар/15 °C				
Природный газ E	м ³ /ч	2,89	3,35	3,69
Природный газ LL	м ³ /ч	3,36	3,90	4,29
Сжиженный газ	кг/ч	2,12	2,46	2,71
Параметры уходящих газов				
Температура (при температуре обратной магистрали 30 °C)				
▪ При номинальной тепловой мощности	°C	41	46	59
▪ При частичной нагрузке	°C	38	38	38



Технические данные (продолжение)

Газовый водогрейный котел, конструктивный тип В и С, категория II _{2N3P}				
Тип		B1KF		
Диапазон номинальной тепловой мощности (данные согласно EN 15502) T _{под.} /T _{обр.} = 50/30 °C				
Природный газ	кВт	3,2 (5,7 ²) до 19,0	3,2 (5,7 ²) до 25,0	3,2 (5,7 ²) до 32,0
Сжиженный газ	кВт	от 3,2 до 19,0	от 3,2 до 25,0	от 3,2 до 32,0
T _{под.} /T _{обр.} = 80/60 °C				
Природный газ	кВт	2,9 (5,2 ²) до 17,5	2,9 (5,2 ²) до 23,0	2,9 (5,2 ²) до 29,3
Сжиженный газ	кВт	от 2,9 до 17,5	от 2,9 до 23,0	от 2,9 до 29,3
Температура (при температуре обратной магистрали 60 °C, при приготовлении горячей воды)	°C	65	67	72
Температура перегрева продуктов сгорания	°C	120	120	120
Массовый расход (при приготовлении горячей воды)				
Природный газ				
▪ При максимальной тепловой мощности	кг/ч	49,3	57,3	62,1
▪ При частичной нагрузке	кг/ч	5,6 (9,8)	5,6 (9,8)	5,6 (9,8)
Сжиженный газ				
▪ При максимальной тепловой мощности	кг/ч	30,1	41	53,9
▪ При частичной нагрузке	кг/ч	3,9	3,9	3,9
Обеспечиваемый напор	Па	334	340	474
	мбар	3,34	3,4	4,74
Обеспечиваемый напор для типа C₍₁₀₎ (в месте подключения системы коллекторных труб)	Па	25	25	25
Максимальная допустимая разность давлений между выпускным отверстием системы удаления продуктов сгорания и воздухопускным отверстием для C ₍₁₀₎ ^{*6}	Па	-200	-200	-200
Обеспечиваемый напор для типа B_{23P}	Па	527	698	635
Макс. количество конденсата согласно DWA-A 251	л/ч	3,8	4,4	4,9
Подключение линии отвода конденсата (наконечник шланга)	Ø мм	от 20 до 24	от 20 до 24	от 20 до 24
Патрубок дымохода	Ø мм	60	60	60
Патрубок приточного воздуховода	Ø мм	100	100	100
Нормативный КПД при T_{под.}/T_{обр.} = 40/30 °C	%	до 98 (H _s)		
Класс энергоэффективности		A	A	A

*2 Приборы для многоточечного подключения, тип B1HF-[kW]-M и B1KF-[kW]-M

*6 Приборы с многоточечным подключением, тип B1HF-M (для многоточечного подключения)

Технические данные (продолжение)**Указание**

Параметры подключения служат только для документации (например, для заявки на газ) или в целях дополнительной волюметрической проверки настройки. В связи с заводской настройкой запрещается изменять указанные здесь давления газа. Условия: 15 °С, 1013 мбар (101,3 кПа).

Конструктивные типы системы удаления продуктов сгорания

Страны доставки	Конструктивные типы системы удаления продуктов сгорания
AE, AM, AT, AZ, BA, BG, BY, CH, CY, CZ, DK, EE, ES, FI, FR, GB, GR, HR, HU, IE, IS, IT, KG, KZ, LT, LV, MD, ME, MT, NL, NO, PL, PT, RO, RS, RU, SE, SK, TR, UA, UZ	B ₂₃ , B _{23P} , B ₃₃ , C ₁₃ , C ₃₃ , C ₅₃ , C ₆₃ , C ₈₃ , C _{83P} , C ₉₃ (C ₄₃ , C _{43P} , C ₍₁₀₎₃ , C ₍₁₁₎₃ , C ₍₁₃₎₃ , C ₍₁₄₎₃ ^{*7})
AU, BE, NZ	B ₂₃ , B _{23P} , B ₃₃ , C ₁₃ , C ₃₃ , C ₅₃ , C ₈₃ , C _{83P} , C ₉₃ (C ₄₃ , C _{43P} , C ₍₁₀₎₃ , C ₍₁₁₎₃ , C ₍₁₃₎₃ , C ₍₁₄₎₃ ^{*7})
DE, LU, SI	B ₂₃ , B _{23P} , B ₃₃ , C _{13X} , C _{33X} , C _{53X} , C _{63X} , C _{83X} , C _{93X} (C ₄₃ , C _{43P} , C ₍₁₀₎₃ , C ₍₁₁₎₃ , C ₍₁₃₎₃ , C ₍₁₄₎₃ ^{*7})
CN	C13

Категории газа

Страны доставки	Категории газа
AE, AM, AT, DK, EE, KG, LV, LU, LT, RO, RU, SE, AZ, BA, BG, BY, CH, CZ, ES, FI, GB, GR, HR, IE, IS, KZ, IT, MD, ME, NO, PT, RS, SI, SK, TR, UZ, HU, MT, UA	II _{2N3P} /II _{2H3P}
AU, BE, NZ	I _{2N}
DE, FR	II _{2N3P}
CY	I _{3P}
NL	II _{2EK3P}
PL	II _{2N3P} /II _{2ELW3P}
CN	12T

Газовый конденсационный котел может работать с подмешиваем до 20 об. % водорода.

Электронный регулятор сгорания

Электронный регулятор сгорания использует физическую зависимость между величиной тока ионизации и коэффициентом избытка воздуха λ . Для газа любого качества при коэффициенте избытка воздуха 1 устанавливается максимальный ток ионизации.

Сигнал ионизации анализируется регулятором сгорания. Коэффициент избытка воздуха устанавливается в диапазоне $\lambda = 1,2 - 1,5$. В этом диапазоне обеспечивается оптимальное качество сгорания. Затем посредством электронной газовой регулирующей арматуры устанавливается необходимое количество газа в зависимости от его качества.

Для контроля качества сгорания измеряется содержание CO₂ или O₂ в уходящих газах. По полученным значениям определяется имеющийся коэффициент избытка воздуха.

*7 Только для приборов с особой маркировкой.

Для оптимальной регулировки процесса сжигания система калибруется циклически или после сбоя напряжения (выключения) самостоятельно. При этом для сжигания кратковременно устанавливается максимальный ток ионизации (соответствует коэффициенту избытка воздуха $\lambda=1$). Самокалибровка выполняется вскоре после пуска горелки. Процесс длится приibl. 20 с. При этом возможно кратковременное выделение повышенного содержания угарного газа.

Окончательный вывод из эксплуатации и утилизация

Изделия Viessmann могут подвергаться вторичной переработке. Компоненты и эксплуатационные материалы отопительной установки не относятся к бытовым отходам.

Для вывода установки из эксплуатации ее необходимо обесточить, компоненты установки должны остынуть.

Все компоненты должны быть утилизированы надлежащим образом.

Декларация безопасности

Мы, компания Viessmann Climate Solutions SE, D-35108 Allendorf, заявляем под собственную ответственность, что указанное изделие по своей конструкции и режиму работы соответствует требованиям европейских директив и дополнительных национальных предписаний. Настоящим компания Viessmann Climate Solutions SE, D-35108 Allendorf, заявляет, что система радиосвязи указанного изделия соответствует требованиям директивы 2014/53/ЕС.

Полный текст сертификата соответствия можно найти по заводскому номеру на следующем сайте:
www.viessmann.ru/eu-conformity

Сертификат изготовителя

Мы, компания Viessmann Climate Solutions SE, D-35108 Allendorf, подтверждаем, что в изделии **Vitodens 100-W** соблюдены предельные значения NO_x, требуемые согласно 1-му Федеральному постановлению об охране окружающей среды от воздействия экологически вредных выбросов (BlmSchV), § 6.

Аллendorф, 1 марта 2021 г. Viessmann Climate Solutions SE



по доверенности Уве Энгель
старший вице-президент департамента технических разработок и технологии

Предметный указатель

D		M	
DHCP.....	29	Мастер ввода в эксплуатацию.....	34
I		Мембранный расширительный бак.....	40
IP-адресация.....	29	Меню «Обслуживание».....	69
A		– выход.....	69
Абонент шины PlusBus.....	26	Монтаж горелки.....	56
Акт.....	121	H	
B		Наклон кривой отопления.....	113
Вид газа.....	42	Наполнение установки.....	40
Включение интернет-связи.....	38	Настройка номера абонента	67
Вода для наполнения.....	39	Настройка номера абонента для модуля расшире-	67
Вызов меню обслуживания.....	69	ния.....	67
Вызов рабочих параметров.....	70	Настройка тепловой мощности.....	46
Вызов сообщения о неисправности.....	71	Неисправности.....	71
G		– первоначальный ввод в эксплуатацию.....	45
Газовая регулирующая арматура.....	44	Номер абонента для подключенного компонента.	71
Гигиена воды в контуре ГВС.....	61	O	
Главный выключатель.....	42, 50, 58	Обратный клапан.....	52
D		Ограничитель объемного расхода.....	57
Давление в установке.....	40	Описание функций.....	111
Давление истечения.....	45	Опрос рабочих параметров.....	70
Датчик наружной температуры.....	25, 102	Опрос режимов работы.....	70
Датчик температуры емкостного водонагревателя...	102	P	
Датчик температуры котла.....	102	Параметры.....	62, 64
Датчик температуры подающей магистрали.....	102	– активация защиты от ошпаривания.....	63
Датчик температуры уходящих газов.....	103	– вызов.....	62
Демонтаж горелки.....	50	– заданное значение температуры подающей маги-	62
Демонтаж фронтальной панели облицовки.....	16	страли при внешнем запросе теплогенерации... 62	
Динамическая IP-адресация.....	29	– макс. температура подающей магистрали отопи-	64, 65
Динамическое давление.....	43, 45	тельного контура.....	64, 65
Динамическое давление газа.....	44	– макс. частота вращения насоса отопительного	63
З		контура.....	63
Заданное значение пониженной температуры поме-	113	– максимальная мощность отопления.....	64
щения.....	113	– минимальная мощность отопления.....	64
Заданное значение температуры помещения.....	112	– настройка.....	62
Зажигание.....	52	– режим работы первичного насоса.....	62
Замена уплотнительных колец.....	41	– сушка бетона.....	63
И		– Управление отопительным контуром по темпера-	65
Изменение настройки языка.....	34	туре помещения.....	65
Ионизационный электрод	52	– функции экономии энергии отопительного кон-	66, 67
История ошибок.....	71	тура.....	66, 67
K		Параметры защиты.....	29
Коды неисправностей.....	73	Параметры при вводе в эксплуатацию.....	60
Конденсатоотводчик.....	54	Первый ввод в эксплуатацию.....	39
Контроллер.....	117	Переключатель S1.....	67
Конфигурация системы.....	62	Перенастройка для использования другого вида	42
Конфигурация установки.....	34	газа.....	42
Кривая отопления.....	60, 111	Перенастройка для работы на другом виде газа... 42	
		Пламенная голова.....	51
		Пластинчатый теплообменник.....	107
		Повышенная температура воды в контуре ГВС.....	61
		Подключение нескольких котлов к общей системе	49
		удаления продуктов сгорания.....	49
		Порт 123.....	29
		Порт 443.....	29
		Порт 80.....	29
		Порт 8883.....	29

Последовательность операций.....	45	Сушка бетонной стяжки.....	48, 113
Предохранитель.....	110	Схемы подключений.....	117
Приготовление горячей воды.....	115	Схемы установок.....	60
Применение по назначению.....	9		
Проверка герметичности.....	41	Т	
Проверка герметичности системы "Воздух/продукты сгорания".....	49	Требования.....	29
Проверка качества сгорания.....	59	Требования к системе.....	29
Программа наполнения.....	111	У	
Программа удаления воздуха.....	111	Угол проникновения.....	30
		Удаление воздуха из отопительной установки.....	41
Р		Уплотнение горелки.....	51
Радиус действия связи Wi-Fi.....	30	Уровень кривой отопления.....	113
Разблокирование горелки.....	72		
Расширительный бак.....	57	Ф	
Регулировка мощности при подключении нескольких котлов.....	49	Фирменная табличка.....	10
Регулятор сгорания.....	131	Функции контроллера.....	111
Ремонт.....	99	Функция наполнения.....	40
Роутер Wi-Fi.....	29	Функция удаления воздуха.....	41
		Ч	
С		Чистка камеры сгорания.....	53
Связь Wi-Fi.....	38	Чистка теплообменных поверхностей.....	53
Связь Wi-Fi, радиус действия.....	30		
Сертификат изготовителя.....	134	Э	
Сеть Wi-Fi.....	38	Эксплуатационная надежность.....	29
Символы.....	9	Электрическая схема.....	117
Сифон.....	21, 54	Электроды розжига.....	52
Сообщения об ошибках.....	71	Электронный регулятор сгорания.....	131
Статическое давление газа.....	44		

