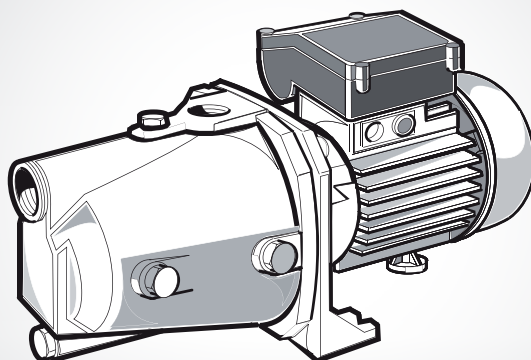


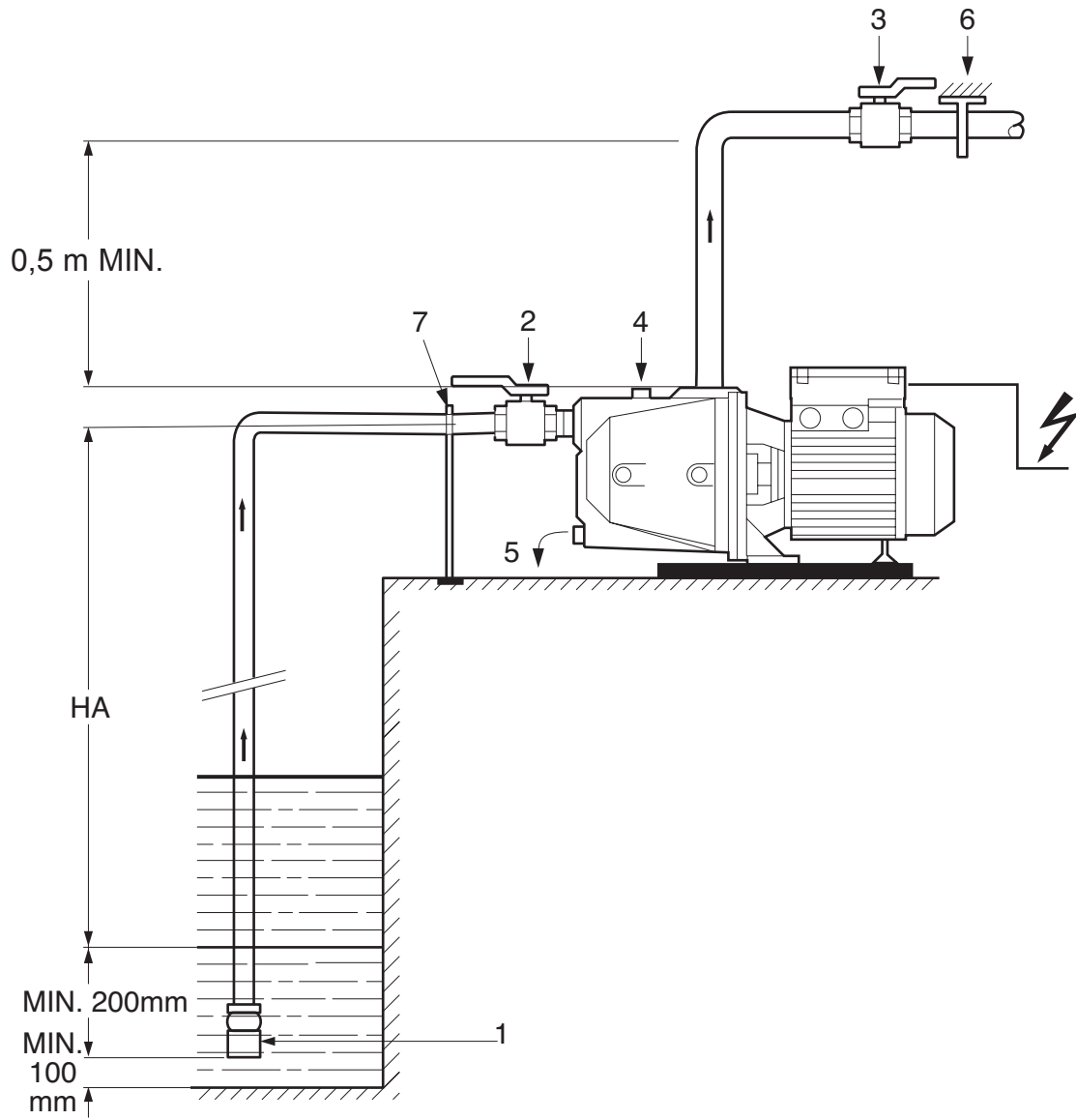
## Wilo-Initial JET



**fr** Notice de montage et de mise en service  
**en** Installation and operating instructions  
**es** Instrucciones de instalación y funcionamiento  
**it** Istruzioni di montaggio, uso e manutenzione  
**pt** Manual de Instalação e funcionamento

**el** Οδηγίες εγκατάστασης και λειτουργίας  
**tr** Montaj ve kullanma kılavuzu  
**nl** Inbouw- en bedieningsvoorschriften  
**sv** Monterings- och skötselanvisning  
**ru** Инструкция по монтажу и эксплуатации

Fig. 1



<b>fr</b>	Installation et mise en service	4
<b>en</b>	Installation and operating instructions	9
<b>es</b>	Instrucciones de instalación y funcionamiento	14
<b>it</b>	Istruzioni di montaggio, uso e manutenzione	19
<b>pt</b>	Manual de instalação e funcionamento	24
<b>el</b>	Οδηγίες εγκατάστασης και λειτουργίας	29
<b>tr</b>	Montaj ve Kullanma Kılavuzu	35
<b>nl</b>	Inbouw- en bedieningsvoorschriften	42
<b>sv</b>	Monterings- och skötselinstruktioner	47
<b>ru</b>	Инструкция по монтажу и эксплуатации	52

## 1. Généralités

### 1.1 A propos de ce document

La langue de la notice de montage et de mise en service d'origine est le français. Toutes les autres langues de la présente notice sont une traduction de la notice de montage et de mise en service d'origine. La notice de montage et de mise en service fait partie intégrante du matériel et doit être disponible en permanence à proximité du produit. Le strict respect de ces instructions est une condition nécessaire à l'installation et à l'utilisation conformes du produit.

La rédaction de la notice de montage et de mise en service correspond à la version du produit et aux normes de sécurité en vigueur à la date de son impression.

Déclaration de conformité CE :

Une copie de la déclaration de conformité CE fait partie intégrante de la présente notice de montage et de mise en service.

Si les gammes mentionnées dans la présente notice sont modifiées sans notre approbation, cette déclaration perdra sa validité.

## 2. Sécurité

Cette notice de montage et de mise en service renferme des remarques essentielles qui doivent être respectées lors du montage, du fonctionnement et de l'entretien. Ainsi, il est indispensable que l'installateur et le personnel qualifié/l'opérateur du produit en prennent connaissance avant de procéder au montage et à la mise en service. Les consignes à respecter ne sont pas uniquement celles de sécurité générale de ce chapitre, mais aussi celles de sécurité particulière qui figurent dans les chapitres suivants, accompagnées d'un symbole de danger.

### 2.1 Signalisation des consignes de la notice



Symbole général de danger.



Consignes relatives aux risques électriques.



REMARQUE : ....

**Signaux :**

**DANGER ! Situation extrêmement dangereuse. Le non-respect entraîne la mort ou des blessures graves.**

**AVERTISSEMENT ! L'utilisateur peut souffrir de blessures (graves). « Avertissement » implique que des dommages corporels (graves) sont vraisemblables lorsque la consigne n'est pas respectée.**

**ATTENTION ! Il existe un risque d'endommager le produit/l'installation. « Attention » signale une consigne dont la non-observation peut engendrer un dommage pour le matériel et son fonctionnement.**

REMARQUE : Remarque utile sur le maniement du produit. Elle fait remarquer les difficultés éventuelles.

Les indications directement appliquées sur le produit comme p. ex.

- les flèches indiquant le sens de rotation
- le marquage des raccords,
- la plaque signalétique
- les autocollants d'avertissement doivent être impérativement respectés et maintenues dans un état bien lisible.

### 2.2 Qualification du personnel

Il convient de veiller à la qualification du personnel amené à réaliser le montage, l'utilisation et l'entretien. L'opérateur doit assurer le domaine de responsabilité, la compétence et la surveillance du personnel. Si le personnel ne dispose pas des connaissances requises, il doit alors être formé et instruit en conséquence. Cette formation peut être dispensée, si nécessaire, par le fabricant du produit pour le compte de l'opérateur.

### 2.3 Dangers encourus en cas de non-observation des consignes

La non-observation des consignes de sécurité peut constituer un danger pour les personnes, l'environnement et le produit/l'installation. Elle entraîne également la suspension de tout recours en garantie. Plus précisément, les dangers peuvent être les suivants :

- dangers pour les personnes par influences électriques, mécaniques ou bactériologiques,
- dommages matériels,
- défaillance de fonctions importantes du produit ou de l'installation.
- défaillance du processus d'entretien et de réparation prescrit.

### 2.4 Travaux dans le respect de la sécurité

Il convient d'observer les consignes en vue d'exclure tout risque d'accident.

Il y a également lieu d'exclure tout danger lié à l'énergie électrique. On se conformera aux dispositions de la réglementation locale ou générale [IEC, VDE, etc.], ainsi qu'aux prescriptions de l'entreprise qui fournit l'énergie électrique.

### 2.5 Consignes de sécurité pour l'utilisateur

Cet appareil n'est pas prévu pour être utilisé par des personnes (y compris des enfants) dont les capacités physiques, sensorielles ou mentales sont réduites, ou des personnes dénuées d'expérience ou de connaissance, sauf si elles ont pu bénéficier, par l'intermédiaire d'une personne responsable de leur sécurité, d'une surveillance ou d'instructions préalables concernant l'utilisation de l'appareil.

Il convient de surveiller les enfants pour s'assurer qu'ils ne jouent pas avec l'appareil.

- Si des composants chauds ou froids induisent des dangers sur le produit ou l'installation, il incombe alors au client de protéger ces composants afin d'éviter tout contact.
- Une protection de contact pour des composants en mouvement (p. ex. accouplement) ne doit pas être retirée du produit en fonctionnement.

- Des fuites (p. ex. joint d'arbre) de fluides véhiculés dangereux (p. ex. explosifs, toxiques, chauds) doivent être éliminées de telle façon qu'il n'y ait aucun risque pour les personnes et l'environnement. Les dispositions nationales légales doivent être respectées.
- Il y a également lieu d'exclure tout danger lié à l'énergie électrique. On se conformera aux dispositions de la réglementation locale ou générale [IEC, VDE, etc.], ainsi qu'aux prescriptions de l'entreprise qui fournit l'énergie électrique.

## 2.6 Consignes de sécurité pour les travaux de montage et d'entretien

L'opérateur est tenu de veiller à ce que tous les travaux d'entretien et de montage soient effectués par du personnel agréé et qualifié suffisamment informé, suite à l'étude minutieuse de la notice de montage et de mise en service. Les travaux réalisés sur le produit ou l'installation ne doivent avoir lieu que si les appareillages correspondants sont à l'arrêt. Les procédures décrites dans la notice de montage et de mise en service pour l'arrêt du produit/de l'installation doivent être impérativement respectées.

Tous les dispositifs de sécurité et de protection doivent être remis en place et en service immédiatement après l'achèvement des travaux.

## 2.7 Modification du matériel et utilisation de pièces détachées non agréées

La modification du matériel et l'utilisation de pièces détachées non agréées compromettent la sécurité du produit/du personnel et rendent caduques les explications données par le fabricant concernant la sécurité. Toute modification du produit ne peut être effectuée que moyennant l'autorisation préalable du fabricant.

L'utilisation de pièces détachées d'origine et d'accessoires autorisés par le fabricant garantit la sécurité. L'utilisation d'autres pièces dégage la société de toute responsabilité.

## 2.8 Modes d'utilisation non autorisés

La sécurité de fonctionnement du produit livré n'est garantie que si les prescriptions précisées au chap. 4 de la notice de montage et de mise en service sont respectées. Les valeurs indiquées dans le catalogue ou la fiche technique ne doivent en aucun cas être dépassées, tant en maximum qu'en minimum.

## 3. Transport et stockage

Dès réception du matériel, vérifier s'il n'a pas subi de dommages durant son transport. En cas de défaut constaté, prendre dans les délais prévus toutes dispositions nécessaires auprès du transporteur.



**ATTENTION !** Si le matériel livré devait être installé ultérieurement, stockez-le dans un endroit sec et protégez-le contre les chocs et toutes influences extérieures (humidité, gel, etc...).

Manipuler la pompe avec précaution pour respecter la géométrie et l'alignement de l'ensemble hydraulique.

Ne jamais suspendre la pompe par le câble électrique.

## 4. Produits et accessoires

### 4.1 Applications

Pompe destinée au pompage d'eau claire ou légèrement chargée, dans les secteurs de l'habitat, de l'agriculture, de l'industrie.

Captage à partir d'un puits, d'une source, d'une rivière, d'un étang.

- Irrigation – arrosage.

### 4.2 Descriptif (Fig. 1)

1 : Clapet de pied-crépine ( $\varnothing$  passage max. 1 mm)

2 : Vanne à l'aspiration pompe

3 : Vanne au refoulement pompe

4 : Bouchon de remplissage

5 : Bouchon de vidange

6 : Support de tuyauterie

HA : Hauteur d'aspiration

### 4.3 La pompe

- Pompe horizontal centrifuge, monocellulaire, Auto-amorçante.
- Orifices aspiration/refoulement taraudés, aspiration axiale décalée vers le haut, refoulement radial vers le haut.
- Etanchéité au passage de l'arbre par garniture mécanique.

### 4.4 Le moteur

Monophasé : moteur sec 2 pôles.

Protection thermique intégrée, à réarmement automatique.

Condensateur intégré dans la boîte à borne.

#### Caractéristiques techniques

Tension de réseau	1~230 V, $\pm$ 10 %
Fréquence réseau	50 Hz
Indice de protection	IP44
Classe d'isolation	155
Vitesse de rotation	2 900 tr/mn (50 Hz)
Hauteur manométrique max.	Voir plaque signalétique
Pression de service max.	Voir plaque signalétique
Pression mini, maxi asp.	0,08 à 0,2 Mpa (- 0,8 à 2 bars)
Plage de température	+ 5 à 35 °C
Temp. ambiante max.	+ 40 °C
Hauteur d'aspiration max.	7 m
DN aspiration /refoulement	G1" (3-4 / 4-4) • G1 <sup>1/4</sup> " (9-4)

### 4.5 Accessoires (optionnels)

L'utilisation d'accessoires neufs est recommandé. Automatismes de commande et de protection, Kit d'aspiration, Vannes d'isolement, Clapets anti-retour, Clapet de pied-crépine, Réservoirs à vessie, Manchons antivibratoires, Protection manque d'eau, Dispositif de commande marche-arrêt.

## 5. Installation

### 5.1 Montage

Installer la pompe dans un endroit facilement accessible, protégé du gel et aussi près que possible du lieu de puisage.

Monter la pompe sur un massif ou directement sur un sol bien lisse et horizontal.

Fixation de la pompe à l'aide des 2 encoches situées sur le support (visserie Ø M8).



**ATTENTION !** Tenir compte que l'altitude du lieu d'installation ainsi que la température de l'eau réduisent les possibilités d'aspiration de la pompe.

Altitude	Perte de hauteur	Température	Perte de hauteur
0 m	0 mce	20°C	0,20 mce
500 m	0,60 mce	30°C	0,40 mce
1000 m	1,15 mce	40°C	0,70 mce
1500 m	1,70 mce		
2000 m	2,20 mce		
2500 m	2,65 mce		
3000 m	3,20 mce		

### 5.2 Raccordements hydrauliques

- Raccordement par tuyauterie flexible avec hélice de renforcement ou rigide.
- Le diamètre de la tuyauterie d'aspiration ne doit jamais être inférieur à celui de la pompe.
- Limiter la longueur horizontale de la tuyauterie d'aspiration et éviter toutes causes de pertes de charge. (coudes, vannes, rétrécissement ...).
- Aucune prise d'air ne doit être tolérée sur la tuyauterie d'aspiration.
- Avec tuyauterie rigide, éviter de faire supporter le poids des tuyauteries par la pompe, utiliser des supports ou des colliers.
- La pose d'une crépine (section de passage 1 mm) évite la détérioration de la pompe par aspiration de cailloux et de corps étrangers.
- DN des orifices aspiration/refoulement (tarudés) : G1" (26-34).
- Bien étancher les tuyauteries avec des produits adaptés.
- Si la pompe est en aspiration : immerger la crépine (200 mm mini). Lester le tuyau souple si nécessaire.
- Le montage d'un système de protection manque d'eau évite à la pompe de tourner à sec.

### 5.3 Raccordements électriques



**ATTENTION !** Les raccordements et les contrôles électriques doivent être effectués par un électricien agréé et conformément aux normes locales en vigueur.

La pompe doit être alimentée par un circuit comportant un dispositif à courant différentiel résiduel (DDR), de courant différentiel de fonctionnement assigné n'excédant pas 30 mA.

- Voir la plaque signalétique moteur pour les caractéristiques électriques (fréquence, tension, intensité nominale).
- Les moteurs monophasés ont une protection thermique intégrée.
- Pour le raccordement au réseau d'alimentation, utiliser un câble conforme aux normes en vigueur, 3 conducteurs (2 phases + terre).
- Un moyen de déconnexion doit être prévu dans l'installation électrique fixe conformément aux règles d'installation.



**ATTENTION !** Si le câble est endommagé, le faire remplacer par un personnel compétent.

**NE PAS OUBLIER DE RACCORDER LA MISE À LA TERRE.**



**ATTENTION !** Une erreur de branchement électrique endommagerait le moteur. Le câble électrique ne devra jamais être en contact ni avec la tuyauterie, ni avec la pompe et être à l'abri de toute humidité.

## 6. Mise en route



**ATTENTION !** La pompe ne doit en aucun cas fonctionner à sec, même un court instant.

### 6.1 Remplissage – Dégazage

#### Pompe en aspiration – FIG. 1

- S'assurer que tous les accessoires branchés au refoulement de la pompe soient ouverts (robinets, vannes, pistolets d'arrosage).
- Ouvrir la vanne au refoulement pompe (rep. 3).
- Ouvrir la vanne à l'aspiration pompe (rep. 2).
- Dévisser le bouchon de remplissage (rep. 4).
- A l'aide d'un entonnoir, engagé dans l'orifice, remplir complètement la pompe.
- Revisser à fond le bouchon.
- Maintenir le tuyau de refoulement (si c'est un tuyau souple) en position verticale sur une hauteur de 0,5 mètre mini, jusqu'à ce que la pompe soit amorcée.

### 6.2 Fonctionnement



**ATTENTION !** La pompe ne doit pas fonctionner à débit nul (vanne au refoulement fermée) plus de 5 minutes.

Nous recommandons un débit minimum de 800 l/h (13 l/min.).

## 7. Entretien – Maintenance

Aucun entretien particulier en cours de fonctionnement ; maintenir toujours la pompe et le moteur en parfait état de propreté.

En cas d'arrêt prolongé, s'il n'y a pas risque de gel, il est déconseillé de vidanger la pompe.

- Pour éviter tout blocage de l'arbre et de l'ensemble hydraulique, si la pompe est exposée au gel, elle doit être vidangée en retirant le bouchon (rep. 5) et le bouchon de remplissage (rep. 4).
- Revisser sans les serrer les 2 bouchons.



**ATTENTION !** Remplir la pompe avant toute nouvelle utilisation.

#### Moteurs sans graisseurs

Les roulements sont graissés pour leur durée de vie et ne nécessitent donc pas de graissage.

#### Garniture mécanique

La garniture mécanique ne nécessite pas d'entretien en cours de fonctionnement. Elle ne doit jamais fonctionner à sec.

## 8. Incidents de fonctionnement



**ATTENTION !** Avant toute intervention METTRE HORS TENSION la pompe !

Incidents	Causes	Solutions
La pompe tourne mais ne débite pas	Les organes internes sont obstrués par des corps étrangers	Faire démonter la pompe et nettoyer
	Tuyauterie d'aspiration obstruée	Nettoyer toute la tuyauterie
	Entrées d'air par la tuyauterie d'aspiration	Contrôler l'étanchéité de toute la con-duite jusqu'à la pompe et étancher
	La pompe est vide	Réamorcer par remplissage pompe. Vérifier l'étanchéité du clapet de pied
	La pression à l'aspiration est trop faible, elle est généralement accompagnée de bruit de cavitation	Trop de pertes de charge à l'aspiration, ou la hauteur d'aspiration est trop élevée
	Le moteur est alimenté à une tension insuffisante	Contrôler la tension aux bornes du moteur et la bonne section des conducteur et le branchement du moteur
	La crépine n'est pas immergée	Immerger la crépine (mini 200 mm). Lester le tuyau souple si nécessaire
La pompe vibre	Mal serrée sur son massif	Vérifier et visser complètement les écrous des boulons de scellement
	Corps étrangers obstruant la pompe	Faire démonter la pompe et nettoyer
	Rotation dure de la pompe	Vérifier que la pompe tourne librement sans opposer de résistance (moteur à l'arrêt)
	Mauvais branchement électrique	Vérifier les connexions au moteur de la pompe
Le moteur chauffe anormalement	Tension insuffisante	Vérifier la tension aux bornes du moteur, cette tension doit se situer à $\pm 10\%$ (50 Hz) de la tension nominale
	Pompe obstruée par des corps étrangers	Faire démonter la pompe et nettoyer
	Température ambiante supérieure à $+ 40^\circ\text{C}$	Le moteur est prévu pour fonctionner à une température ambiante maxi de $+ 40^\circ\text{C}$
	Altitude $> 1000\text{ m}$	Le moteur est prévu pour fonctionner à une altitude $\leq 1000\text{ m}$
Le moteur ne tourne pas	Pas de courant	Vérifier l'alimentation électrique
	Turbine bloquée	Nettoyer la pompe
	Déclenchement de la sonde thermique	Laisser refroidir le moteur
La pompe ne donne pas une pression suffisante	Le moteur ne tourne pas à sa vitesse normale (corps étrangers, moteur mal alimenté...)	Faire démonter la pompe et remédier à l'anomalie
	Le moteur est défectueux	Le remplacer
	Usure des éléments interne	Le remplacer
Le débit est irrégulier	La hauteur d'aspiration (HA) n'est pas respectée	Revoir les conditions d'installation et les recommandations décrites dans ce manuel
	La tuyauterie d'aspiration est d'un diamètre inférieur à celui de la pompe	La tuyauterie d'aspiration doit être de même diamètre que l'orifice d'aspiration pompe
	La crépine et la tuyauterie d'aspiration sont partiellement obstruées	Démonter et nettoyer

## 9. Pièces de rechange

Toutes les pièces de rechange doivent être commandées directement auprès du service après-vente Wilo.

Afin d'éviter des erreurs, veuillez spécifier les données figurant sur la plaque signalétique de la pompe lors de toute commande.

## 10. Élimination

### Informations sur la collecte des produits électriques et électroniques usagés.

L'élimination correcte et le recyclage conforme de ce produit permettent de prévenir les dommages environnementaux et toute atteinte à la santé.



### AVIS : Élimination interdite par le biais des ordures ménagères !

Dans l'Union européenne, ce symbole peut apparaître sur le produit, l'emballage ou les documents d'accompagnement. Il signifie que les produits électriques et électroniques concernés ne doivent pas être éliminés avec les ordures ménagères.

Pour un traitement, un recyclage et une élimination corrects des produits en fin de vie concernés, tenir compte des points suivants :

- Remettre ces produits uniquement aux centres de collecte certifiés prévus à cet effet.
- Respecter les prescriptions locales en vigueur !  
Pour des informations sur l'élimination correcte, s'adresser à la municipalité locale, au centre de traitement des déchets le plus proche ou au revendeur auprès duquel le produit a été acheté.  
Pour davantage d'informations sur le recyclage, consulter [www.wilo-recycling.com](http://www.wilo-recycling.com).

**Sous réserve de modifications techniques !**



## 1. General

### 1.1 About this document

The language of the original operating instructions is French. All other languages of these instructions are translations of the original operating instructions.

These installation and operating instructions are an integral part of the product. They must be kept readily available at the place where the product is installed. Strict adherence to these instructions is a precondition for the proper use and correct operation of the product.

These installation and operating instructions correspond to the relevant version of the product and the underlying safety standards valid at the time of going to print.

EC declaration of conformity:

A copy of the EC declaration of conformity is a component of these operating instructions.

If a technical modification is made on the designs named there without our agreement, this declaration loses its validity.

## 2. Safety

These operating instructions contain basic information which must be adhered to during installation, operation and maintenance. For this reason, these operating instructions must, without fail, be read by the service technician and the responsible specialist/operator before installation and commissioning.

It is not only the general safety instructions listed under the main point "safety" that must be adhered to but also the special safety instructions with danger symbols included under the following main points.

### 2.1 Symbols and signal words in the operating instructions

#### Symbols:



General danger symbol.



Danger due to electrical voltage.



NOTE: ....

#### Signal words:

**DANGER! Acutely dangerous situation.**

**Non-observance results in death or the most serious of injuries.**

**WARNING! The user can suffer (serious) injuries. 'Warning' implies that (serious) injury to persons is probable if this information is disregarded.**

**CAUTION! There is a risk of damaging the product/unit. "Caution" implies that damage to the product is likely if this information is disregarded.**

NOTE: Useful information on handling the product. It draws attention to possible problems. Information that appears directly on the product, such as

- Direction of rotation arrow,
- Identifiers for connections,
- Name plate,

- Warning sticker must be strictly complied with and kept in legible condition.

### 2.2 Personnel qualification

The installation, operating and maintenance personnel must have the appropriate qualifications for this work. Area of responsibility, terms of reference and monitoring of the personnel are to be ensured by the operator. If the personnel are not in possession of the necessary knowledge, they are to be trained and instructed. This can be accomplished if necessary by the manufacturer of the product at the request of the operator.

### 2.3 Danger in the event of non-observance of the safety instructions

Non-observance of the safety instructions can result in risk of injury to persons and damage to the environment and the product/unit. Non-observance of the safety instructions results in the loss of any claims for damages.

In particular, non-observance can, for example, result in the following risks:

- Danger to persons from electrical, mechanical and bacteriological influences,
- Damage to the environment due to leakage of hazardous materials,
- Property damage,
- Failure of important product/unit functions,
- Failure of required maintenance and repair procedures.

### 2.4 Safety consciousness on the job

The safety instructions included in these installation and operating instructions, the existing national regulations for accident prevention together with any internal working, operating and safety regulations of the operator are to be complied with.

### 2.5 Safety instructions for the operator

This appliance is not intended for use by persons (including children) with reduced physical, sensory or mental capabilities, or lack of experience and knowledge, unless they have been given supervision or instruction concerning use of the appliance by a person responsible for their safety. Children should be supervised to ensure that they do not play with the appliance.

- If hot or cold components on the product/the unit lead to hazards, local measures must be taken to guard them against touching.
- Guards protecting against touching moving components (such as the coupling) must not be removed whilst the product is in operation.
- Leakages (e.g. from the shaft seals) of hazardous fluids (which are explosive, toxic or hot) must be led away so that no danger to persons or to the environment arises. National statutory provisions are to be complied with.
- Highly flammable materials are always to be kept at a safe distance from the product.
- Danger from electrical current must be eliminated. Local directives or general directives [e.g. IEC, VDE etc.] and local power supply companies must be adhered to.

## 2.6 Safety instructions for installation and maintenance work

The operator must ensure that all installation and maintenance work is carried out by authorised and qualified personnel who are sufficiently informed from their own detailed study of the operating instructions.

Work on the product/unit must only be carried out when at a standstill. It is mandatory that the procedure described in the installation and operating instructions for shutting down the product/unit be complied with.

Immediately on conclusion of the work, all safety and protective devices must be put back in position and/or recommissioned.

## 2.7 Unauthorised modification and manufacture of spare parts

Unauthorised modification and manufacture of spare parts will impair the safety of the product/personnel and will make void the manufacturer's declarations regarding safety.

Modifications to the product are only permissible after consultation with the manufacturer. Original spare parts and accessories authorised by the manufacturer ensure safety. The use of other parts will absolve us of liability for consequential events.

## 2.8 Improper use

The operating safety of the supplied product is only guaranteed for conventional use in accordance with Section 4 of the operating instructions. The limit values must on no account fall under or exceed those specified in the catalogue/data sheet.

## 3. Transport and interim storage

When receiving the material, check that there has been no damage during transport. If shipping damage has occurred, take all necessary steps with the carrier within the allowed time.



**CAUTION!** Outside influences may cause damages.

If the delivered material is to be installed later on, store it in a dry place and protect it from impacts and any outside influences (humidity, frost etc.).

Handle the pump carefully so as not to alter the geometry and the alignment of the hydraulic unit. Never lift the pump at its power cable.

## 4. Product and accessories

### 4.1 Application

The pump has been designed to pump clear water or slightly contaminated water in residential, agricultural and industrial applications or for pumping water from wells, springs, rivers or ponds.

- Irrigation
- Sprinkling

### 4.2 Description (Fig. 1)

- 1 – Foot valve with strainer (maximum opening width 1 mm)
  - 2 – Pump suction valve
  - 3 – Pump discharge valve
  - 4 – Filling plug
  - 5 – Drain plug
  - 6 – Pipe support
- HA – Suction head

### 4.3 The pump

- Centrifugal, horizontal, single-stage
- Self-priming
- Tapped ports, axial suction shifted upwards, radial delivery towards above. Sealed shaft with a mechanical seal.

### 4.4 The motor

Single-phase: Dry motor, two poles.

Capacitor in terminal box.

Thermal protection with automatic reset (single-phase version).

### Technical data

Mains voltage	1~230 V, ± 10 %
Mains frequency	50 Hz
Protection class	IP44
Insulation class	155
Speed	2 900 rpm (50 Hz)
Max. delivery head	See name plate
Max. flow rate	See name plate
Min. / Max. suction pressure	0.08 to 0.2 Mpa (- 0.8 to 2 bars)
Temperature range	+ 5 to 35 °C
Max. ambient temperature	+ 40 °C
Max. suction head	7 m
Connection suction/delivery side	G1" (3-4 / 4-4) G1 1/4" (9-4)

### 4.5 Accessories (optional)

The use of new accessories is recommended. Protection control and automatic management, suction kit, isolating valves, non-return valves, foot valve with strainer, diaphragm pressure vessel, vibrationless sleeves, dry-running protection, on/off control device.

## 5. Installation and electrical connection

### 5.1 Installation

Install the pump in an easily accessible place, protected from frost, and as close as possible to the place from which water is drawn.

Install the pump on a foundation block or directly on a smooth, level floor.

Attach the pump using the two notches on the spacer-support (8-mm bolting).



**CAUTION!** Bear in mind that the altitude of the place of installation and the water temperature may reduce the suction head of the pump.

Altitude	Loss of head	Temperature	Loss of head
0 m	0 m w.g.	20°C	0.20 m w.g.
500 m	0.60 m w.g.	30°C	0.40 m w.g.
1000 m	1.15 m w.g.	40°C	0.70 m w.g.
1500 m	1.70 m w.g.		
2000 m	2.20 m w.g.		
2500 m	2.65 m w.g.		
3000 m	3.20 m w.g.		

### 5.2 Hydraulic connections

- With a flexible, reinforced hose or a rigid screw.
- The diameter of the suction pipe must never be smaller than the one of the pump.
- Limit the horizontal length of the suction pipe and avoid all features which cause head losses (taps, bends ...).
- Air must in no event enter the suction pipe.
- Use supports with collars for rigid pipes so that the pump does not bear the weight of the pipes.
- The setting up of a strainer (cross section max. 1 mm) avoids any damage to the pump in the case of suction of stones and foreign particles.
- Nominal diameter of the suction/delivery ports (threaded): G1" (26–34).
- Seal the pipes carefully with adequate products.
- If the pump is in suction mode, immerse the strainer (minimum depth 200 mm). If necessary ballast the flexible pipe.
- The mounting of a dry-running protection device avoids any dry-running of the pump.

### 5.3 Electrical connection



**DANGER!** Connections and checks should be carried out by a qualified electrician in compliance with current local standards.

The power supply of the pump must include a circuit with a residual current device acting at no more than 30 mA.

- See rating plate of the motor for electrical characteristics (frequency, voltage, nominal current).
- The single-phase motors have an integrated thermal protection.
- For connection with the mains network use a cable which conforms with the applicable standards: 3 conductors (2 phases + earth).
- For connection with the feeder system use a cable which conforms with the standards in force.
- Means for disconnection must be incorporated in the fixed wiring in accordance with the wiring standards.



**DANGER!** Damaged cords must only be replaced by qualified electricians.

**DO NOT FORGET TO CONNECT TO EARTH.**



**DANGER!** A connection error would damage the motor. The power cable must never touch the pipe or the pump; make sure that it is sheltered from any humidity.

## 6. Commissioning



**CAUTION!** The pump must never be operated in a dry state, not even briefly.

### 6.1 Filling and venting

#### Pump in suction mode – FIG. 1

- Make sure that all accessories connected to the pump discharge are open (taps, valves, spray pistols).
- Open the pump's discharge valve (3).
- Open the pump's suction valve (2).
- Unscrew the filling plug (4).
- Insert a funnel into the port and completely fill the pump.
- Screw the plug all the way back in.
- If the discharge pipe is a hose, hold it upright to a height of approximately 0.5 m until the pump is primed.

### 6.2 Operation



**CAUTION!** The pump must not be operated at zero flow (discharge valve closed) for more than 5 minutes.

We recommend a minimum flow of 800 l/h (13 l/min.).

## 7. Maintenance

No special maintenance during operation; always keep the pump and the motor perfectly clean. In the case of a longer shutdown and when there is no frost, it is the best not to drain the pump.

- If the pump is exposed to frost, it should be drained by removing plug (5) and plug (4).
- Screw the two plugs back in without tightening.



**Remember to fill the pump before restarting it.**

#### Motors without grease fittings

The bearings are greased for life and thus do not require lubrication.

#### Mechanical seal

The mechanical seal does not require any maintenance during operation. It must never operate dry.

## 8. Faults, causes, remedies



**WARNING! Switch the pump OFF before doing any work on it!**

Faults	Causes	Remedies
Pump is running but does not deliver	Internal parts are obstructed by foreign bodies	Dismantle the pump and clean it
	Suction pipe obstructed	Clean all the pipes
	Air in suction pipe	Check the tightness of the whole pipe up to the pump, and tighten it
	The pump is empty	Fill the pump in to prime it again
	Suction pressure is too low; this is generally accompanied by cavitation noises	Loss of suction head or suction head is too large
	Supply voltage to the motor is too low	Check the voltage at the terminals of the motor and the cross-sections of the conductors
	Strainer is not immersed	Immerse the strainer (min. 20 cm). Ballast the flexible pipe if necessary
Pump vibrates	Loose on its foundation	Check the screws of the stud bolts and tighten them completely
	Pump is obstructed by foreign bodies	Dismantle the pump and clean it
	Pump is hard to turn	Check if the pump turns freely without abnormal sticking (pump stopped)
	Incorrect electrical connection	Check the connections to the pump
Pump overheats	Voltage too low	Check the voltage on the motor terminals; it should be within $\pm 10\%$ (50 Hz)
	Pump is obstructed by foreign bodies	Dismantle the pump and clean it
	Ambient temperature above $+40^{\circ}\text{C}$	The motor is designed to operate at an ambient temperature of not more than $+40^{\circ}\text{C}$
	Altitude $> 1000\text{ m}$	Motor is designed to operate at an altitude $\leq 1000$
Motor does not run	No current	Check the electrical power
	Hydraulic part blocked	Clean the pump
	Thermal sensor release	Let the motor cool down
Pump delivers insufficient pressure	The motor fails to run at its normal speed (foreign bodies, defective power supply, etc.)	Dismantle the pump and correct the problem
	The motor is faulty	Replace it
	Wearing of the internal elements	Replace them
The flow is irregular	The suction head (HA) is exceeded	Reread the installation conditions and recommendations in this data sheet
	The diameter of the suction pipe is smaller than that of the pump	The suction pipe must have the same diameter as the pump's suction port
	The strainer and suction pipe are partially obstructed	Remove and clean it

## 9. Spare parts

All spare parts must be ordered through the Wilo customer service.

Please state all data shown on the rating plate with each order to avoid queries and incorrect orders.

## 10. Disposal

### Information on the collection of used electrical and electronic products

Proper disposal and appropriate recycling of this product prevents damage to the environment and dangers to your personal health.



#### **NOTICE: Disposal in domestic waste is forbidden !**

In the European Union, this symbol can appear on the product, the packaging or the accompanying documentation. It means that the electrical and electronic products in question must not be disposed of along with domestic waste.

To ensure proper handling, recycling and disposal of the used products in question, please note the following points:

- Only hand over these products at designated, certified collecting points.
- Observe the locally applicable regulations! Please consult your local municipality, the nearest waste disposal site, or the dealer who sold the product to you for information on proper disposal. For further information on recycling, go to [www.wilo-recycling.com](http://www.wilo-recycling.com).

**Subject to technical alterations!**

## 1. Generalidades

### 1.1 Acerca de este documento

El idioma de las instrucciones de funcionamiento originales es el francés. Las instrucciones en los restantes idiomas son una traducción de las instrucciones de funcionamiento originales.

Las instrucciones de instalación y funcionamiento forman parte del producto y, por lo tanto, deben estar disponibles cerca del mismo en todo momento. Es condición indispensable respetar estas instrucciones para poder hacer un correcto uso del producto de acuerdo con las normativas vigentes. Las instrucciones de instalación y funcionamiento se aplican al modelo actual del producto y a las versiones de las normativas técnicas de seguridad aplicables en el momento de su publicación.

Declaración de conformidad CE:

La copia de la "Declaración de conformidad CE" es un componente esencial de las presentes instrucciones de funcionamiento.

Dicha declaración perderá su validez en caso de modificación técnica de los tipos citados en la misma no acordada con nosotros.

## 2. Seguridad

Este manual contiene indicaciones básicas que deberán tenerse en cuenta durante la instalación, funcionamiento y mantenimiento del sistema. Por este motivo, el instalador y el personal cualificado/operador responsables deberán leerlo antes de montar y poner en marcha el aparato.

No sólo es preciso respetar las instrucciones generales de seguridad incluidas en este apartado, también se deben respetar las instrucciones especiales de los apartados siguientes que van precedidas por símbolos de peligro.

### 2.1 Identificación de los símbolos e indicaciones utilizados en este manual



Símbolo general de peligro.



Peligro por tensión eléctrica.



INDICACIÓN: ....

#### Palabras identificativas:

**¡PELIGRO! Situación extremadamente peligrosa. Si no se tienen en cuenta las instrucciones siguientes, se corre el peligro de sufrir lesiones graves o incluso la muerte.**

**¡ADVERTENCIA! El usuario podría sufrir lesiones que podrían incluso ser de cierta gravedad. "Advertencia" implica que es probable que se produzcan daños personales si no se respetan las indicaciones.**

**¡ATENCIÓN! Existe el riesgo de que el producto o el sistema sufran daños. "Atención" implica que el producto puede resultar dañado si no se respetan las indicaciones.**

INDICACIÓN: Información útil para el manejo del producto. También puede indicar la presencia de posibles problemas.

Las indicaciones situadas directamente en el producto, como p. ej.

- Flecha de sentido de giro,
- Marcas para las conexiones de líquidos,
- Placa de características,
- Etiquetas de advertencia deberán tenerse en cuenta y mantenerse legibles.

### 2.2 Cualificación del personal

El personal responsable del montaje, el manejo y el mantenimiento debe tener la cualificación oportuna para efectuar estos trabajos. El operador se encargará de garantizar los ámbitos de responsabilidad, las competencias y la vigilancia del personal. Si el personal no cuenta con los conocimientos necesarios, deberá ser formado e instruido. En caso necesario, el operador puede encargar dicha instrucción al fabricante del producto.

### 2.3 Riesgos en caso de inobservancia de las instrucciones de seguridad

Si no se siguen las instrucciones de seguridad, podrían producirse lesiones personales, así como daños en el medio ambiente y en el producto o la instalación. La inobservancia de dichas instrucciones anulará cualquier derecho a reclamaciones por los daños sufridos.

Si no se siguen las instrucciones, se pueden producir, entre otros, los siguientes daños:

- lesiones personales debidas a causas eléctricas, mecánicas o bacteriológicas,
- daños materiales,
- fallos en funciones importantes del producto o el sistema,
- fallos en los procedimientos obligatorios de mantenimiento y reparación.

### 2.4 Seguridad en el trabajo

Deberán respetarse las instrucciones de seguridad que aparecen en estas instrucciones de funcionamiento, las normativas nacionales vigentes para la prevención de accidentes, así como cualquier posible norma interna de trabajo, manejo y seguridad por parte del operador.

### 2.5 Instrucciones de seguridad para el operador

Este aparato no ha sido concebido para ser utilizado por personas (incluidos los niños) con capacidades físicas, sensoriales o mentales limitadas o que carezcan de la experiencia y/o el conocimiento para ello, a no ser que sean supervisadas por una persona responsable de su seguridad o reciban de ella las instrucciones acerca del manejo del aparato. Se debe supervisar a los niños para garantizar que no jueguen con el aparato.

- Si existen componentes fríos o calientes en el producto o la instalación que puedan resultar peligrosos, el propietario deberá asegurarse de que están protegidos frente a cualquier contacto accidental.
- La protección contra contacto accidental de los componentes móviles (p. ej., el acoplamiento) no debe ser retirada del producto mientras éste se encuentra en funcionamiento.
- Los escapes (p. ej., el sellado del eje) de fluidos peligrosos (p. ej., explosivos, tóxicos, calientes)

deben evacuarse de forma que no supongan ningún daño para las personas o el medio ambiente. En este sentido, deberán observarse las disposiciones nacionales vigentes.

- Es preciso evitar la posibilidad de que se produzcan peligros debidos a la energía eléctrica. Así pues, deberán respetarse las indicaciones de las normativas locales o generales (p. ej., IEC, UNE, etc.) y de las compañías eléctricas.

## 2.6 Instrucciones de seguridad para la instalación y el mantenimiento

El operador deberá asegurarse de que todas las tareas de instalación y mantenimiento son efectuadas por personal autorizado y cualificado, y de que dicho personal ha consultado detenidamente el manual para obtener la suficiente información necesaria.

Las tareas relacionadas con el producto o el sistema deberán realizarse únicamente con el producto o el sistema desconectados. Es imprescindible que siga estrictamente el procedimiento descrito en las instrucciones de instalación y funcionamiento para realizar la parada del producto o de la instalación. Inmediatamente después de finalizar dichas tareas deberán colocarse de nuevo o ponerse en funcionamiento todos los dispositivos de seguridad y protección.

## 2.7 Modificaciones del material y utilización de repuestos no autorizados

Las modificaciones del material y la utilización de repuestos no autorizados ponen en peligro la seguridad del producto/personal, y las explicaciones sobre la seguridad mencionadas pierden su vigencia.

Sólo se permite modificar el producto con la aprobación con el fabricante. El uso de repuestos originales y accesorios autorizados por el fabricante garantiza la seguridad del producto. No se garantiza un funcionamiento correcto si se utilizan piezas de otro tipo.

## 2.8 Modos de utilización no permitidos

La fiabilidad del producto suministrado sólo se puede garantizar si se respetan las instrucciones de uso del apartado 4 de este manual. Asimismo, los valores límite indicados en el catálogo o ficha técnica no deberán sobrepasarse por exceso ni por defecto.

## 3. Transporte y almacenamiento

En cuanto se reciba el material, verificar que no haya sufrido daños durante el transporte. En caso de constatar un defecto, tomar todas las disposiciones necesarias para informar al transportista dentro de los plazos estipulados.



**¡ATENCIÓN!** Si el material entregado debe ser instalado posteriormente, almacenarlo en un lugar seco y protegido contra los golpes y cualquier influencia exterior (humedad, heladas, etc.).

Manipular la bomba con precaución para respetar la geometría y la alineación del conjunto hidráulico. Nunca suspender la bomba del cable eléctrico.

## 4. Productos y accesorios

### 4.1 Aplicaciones

Bomba destinada al bombeo de agua clara o ligeramente cargada, en los sectores de la vivienda, de la agricultura, de la industria.

Captación a partir de un pozo, manantial, río, estanque.

- Irrigación – riego.

### 4.2 Descripción (Fig. 1)

1 : Válvula de pie-filtro (sección de paso máx. 1 mm)

2 : Válvula de aspiración de la bomba

3 : Válvula al retroceso de la bomba

4 : Tapón de llenado

5 : Tapón de vaciado

6 : Soporte de la tubería

HA : Altura de aspiración

### 4.3 La bomba

- Bomba horizontal centrífuga, monocelular, Auto-cebante.
- Orificios aspiración/retroceso perforados, aspiración axial descentrada hacia arriba, retroceso radial hacia arriba.
- Estanqueidad al paso del eje mediante junta mecánica.

### 4.4 El motor

Monofásico: motor seco 2 polos.

Protección térmica integrada, de rearme automático.

Condensador integrado en la caja de bornes

### Características técnicas

Tensión de la red	1~230 V, ± 10 %
Frecuencia de la red	50 Hz
Índice de protección	IP44
Clase de aislamiento	155
Velocidad de rotación	2 900 rpm (50 Hz)
Altura manométrica máx.	Vease placa
Presión de servicio máx.	Vease placa
Presión mín., máx. de aspiración	0,08 a 0,2 Mpa (- 0,8 a 2 bars)
Margen de temperatura	+ 5 a 35 °C
Temperatura ambiente máx.	+ 40 °C
Altura de aspiración máx.	7 m
DN aspiración / retroceso	G1" (3-4 / 4-4) G1 1/4" (9-4)

### 4.5 Accesorios (opcionales)

Se recomienda el uso de accesorios nuevos.

Automatismo de mando y de protección, Kit de aspiración, Válvulas de aislamiento, Válvulas de retención, Válvulas de pie-filtro, Depósitos de vejiga, Manguitos antivibratorios, Protección falta de agua, Dispositivo de mando marcha-parada.

## 5. Instalación

### 5.1 Instalación

Instalar la bomba en un lugar de acceso fácil, protegido de las heladas y lo más cercano posible



del lugar de extracción.

Montar la bomba sobre un zócalo o directamente sobre el suelo bien liso y horizontal.

Fijación de la bomba por medio de 2 muescas situadas sobre el soporte (tornillería de Ø M8).



**¡ATENCIÓN!** Hay que considerar que la altitud del lugar de la instalación, así como la temperatura del agua reducen las posibilidades de aspiración de la bomba.

Altitud	Pérdida de altura	Temperatura	Pérdida de altura
0 m	0 mca	20°C	0,20 mca
500 m	0,60 mca	30°C	0,40 mca
1000 m	1,15 mca	40°C	0,70 mca
1500 m	1,70 mca		
2000 m	2,20 mca		
2500 m	2,65 mca		
3000 m	3,20 mca		

### 5.2 Empalmes hidráulicos

- Conexiones mediante mangueras flexibles con hélice de refuerzo o rígida.
- El diámetro de la tubería de aspiración nunca debe ser inferior al de la bomba.
- Limitar la longitud horizontal de la tubería de aspiración y evitar todas las causas de pérdidas de carga. (codos, válvulas, estrechamientos, etc.).
- **No debe tolerarse ninguna toma de aire en esta tubería de aspiración.**
- Con tubería rígida, utilizar soportes o abrazaderas para evitar que el peso de las tuberías no repose sobre la bomba.
- La colocación de un filtro (sección de paso 1 mm) evita el deterioro de la bomba por aspiración de piedras y de cuerpos extraños.
- DN de los orificios de aspiración /retroceso (perforados): G1" (26-34).
- Asegurar correctamente la estanqueidad las tuberías con los productos adaptados.
- Si la bomba está en aspiración: sumergir el filtro (200 mm mínimo).  
Lastrar el tubo flexible si es necesario.
- El montaje de un sistema de protección de falta de agua evita que la bomba funcione en seco.

### 5.3 Conexiones eléctricas



**¡ATENCIÓN!** Las conexiones eléctricas y los controles deben efectuarlos un electricista autorizado y en conformidad con las normas vigentes.

La bomba debe estar alimentada por un circuito que cuente con un dispositivo de corriente diferencial residual (DDR), de corriente diferencial de funcionamiento asignado que no exceda 30 mA.

- Ver la placa de señalización del motor para las características eléctricas (frecuencia, tensión, intensidad nominal).
- Los motores monofásicos cuentan con una protección térmica integrada.
- Para la conexión a la red de alimentación, utilizar un cable conforme a las normas vigentes, 3 conductores (2 fases + tierra).
- Se deberá prever un medio de desconexión en

la instalación eléctrica fija de conformidad a las reglas de instalación.



**¡ATENCIÓN!** Si el cable está dañado, debe ser remplazado por una persona competente.

**NO OLVIDAR CONECTAR LA PUESTA A LA TIERRA.**



**¡ATENCIÓN!** Cualquier error de conexión eléctrica puede dañar el motor. El cable eléctrico nunca deberá estar en contacto con la tubería, ni con la bomba y debe quedar protegido de toda humedad.

## 6. Puesta en marcha



**¡ATENCIÓN!** La bomba nunca debe funcionar en seco, ni siquiera un corto instante.

### 6.1 Llenado - purgado

#### Bomba en aspiración - FIG. 1

- Asegurarse que todos los accesorios conectados al retroceso de la bomba estén abiertos (grifos, válvulas, pistolas de riego).
- Abrir la válvula al retroceso bomba (ref. 3).
- Abrir la válvula a la aspiración bomba (ref. 2).
- Desenroscar el tapón de llenado (ref. 4).
- Utilizando un embudo dentro del orificio, llenar lenta y completamente la bomba.
- Enroscar de nuevo el tapón completamente.
- Mantener el tubo de retroceso (si es una manguera flexible) en posición vertical sobre una altura de al menos 0,5 metros, hasta que la bomba esté cebada.

### 6.2 Funcionamiento



**¡ATENCIÓN!** La bomba no debe funcionar en caudal a cero (válvula al retroceso cerrada) más de 5 minutos.

Recomendamos un caudal mínimo de 800 l/h (13 l/min.).

## 7. Mantenimiento - Manutención

Ningún mantenimiento particular es necesario durante el funcionamiento; conservar siempre la bomba y el motor en perfecto estado de limpieza. En caso de parada prolongada, si no hay riesgo de heladas, se desaconseja vaciar la bomba.

- Para evitar cualquier bloqueo del árbol y del conjunto hidráulico, si la bomba está expuesta al hielo, deberá vaciarse retirando el tapón (ref. 5) y el tapón de llenado (ref. 4).
- Volver a enroscar los 2 tapones sin apretarlos.



**Llenar la bomba antes de cualquier nueva utilización**

#### Motores sin engrasador

Los rodamientos están engrasados por toda la duración de los mismos, por lo que no requieren engrasado.

#### Junta mecánica

La junta mecánica no necesita mantenimiento durante su funcionamiento. Nunca debe funcionar en seco.



## 8. Incidentes de funcionamiento



**¡ATENCIÓN!** Antes de cualquier intervención desconectar la bomba de la red eléctrica!

Incidentes	Causas	Soluciones
La bomba funciona pero no transporta agua	Los órganos internos están obstruidos por cuerpos extraños	Hacer desmontar la bomba y limpiar
	Tubería de aspiración obstruida	Limpiar toda la tubería
	Entrada de aire por la tubería de aspiración	Verificar la estanqueidad de todo el conducto hasta la bomba y asegurar la estanqueidad
	La bomba está vacía	Volver a cebar. Verificar la estanqueidad de la válvula de pie
	La presión a la aspiración es demasiado baja, generalmente va acompañada por un ruido de cavitación	Demasiadas pérdidas de carga a la aspiración, o la altura de aspiración es demasiado elevada
	El motor es alimentado a una tensión insuficiente	Controlar la tensión en los bornes del motor y la correcta sección de los conductores y la conexión del motor
	El filtro no está sumergido	Sumergir el filtro (al menos 200 mm). Lastrar la manguera flexible si es necesario
La bomba vibra	Mal apretada sobre su depósito	Verificar y atornillar completamente las tuercas de los pernos de sellado
	Cuerpos extraños que obstruyen la bomba	Hacer desmontar la bomba y limpiar
	Rotación dura de la bomba	Verificar que la bomba funcione libremente sin oponer resistencia (motor parado)
	Conexión eléctrica incorrecta	Verificar las conexiones al motor de la bomba
El motor se calienta anormalmente	Tensión insuficiente	Verificar la tensión de los bornes del motor, esta tensión debe situarse a $\pm 10\%$ (50 Hz) de la tensión nominal
	Bomba obstruida por cuerpos extraños	Hacer desmontar la bomba y limpiar
	Temperatura ambiente superior a $+40^{\circ}\text{C}$	El motor está previsto para funcionar a una temperatura ambiente máxima de $+40^{\circ}\text{C}$
	Altitud $> 1000$ m	El motor está previsto para funcionar a una altitud $\leq 1000$ m
El motor no funciona	No hay corriente eléctrica	Verificar la alimentación eléctrica
	Turbina bloqueada	Limpiar la bomba
	Activación de la sonda térmica	Dejar enfriar el motor
La bomba no da una presión suficiente	El motor no funciona a su velocidad normal (cuerpos extraños, alimentación del motor deficiente, etc.)	Hacer desmontar la bomba y solucionar la anomalía
	El motor está defectuoso	Reemplazarlo
	Desgaste de los elementos internos	Reemplazarlos
El caudal es irregular	La altura de aspiración (HA) no se ha respetado	Revisar las condiciones de instalación y las recomendaciones descritas del manual
	La tubería de aspiración es de un diámetro inferior al de la bomba	La tubería de aspiración debe ser del mismo diámetro que el orificio de la bomba
	El filtro y la tubería de aspiración están parcialmente obstruidos	Desmontar y limpiar

## 9. Piezas de recambio

Todas las piezas de recambio deben ser solicitadas directamente al servicio postventa. Con el fin de evitar errores, sírvase especificar los datos que figuran en la placa de señalización de la bomba cuando haga un pedido.

## 10. Eliminación

### Información sobre la recogida de productos eléctricos y electrónicos usados.

La eliminación de basura y el reciclado correctos de estos productos evitan daños medioambientales y peligros para el estado de salud.



### **AVISO: ¡Está prohibido desechar estos productos con la basura doméstica!**

En la UE, puede encontrar este símbolo bien en el producto, el embalaje o en los documentos adjuntos. Significa que los productos eléctricos y electrónicos a los que hace referencia no se deben desechar con la basura doméstica.

Para manipular, reciclar y eliminar correctamente estos productos fuera de uso, tenga en cuenta los siguientes puntos:

- Depositar estos productos solo en puntos de recogida certificados e indicados para ello.
- ¡Tenga en cuenta los reglamentos vigentes locales! Para más detalles sobre la correcta eliminación de basuras en su municipio local, pregunte en los puntos de recogida de basura cercanos o al distribuidor al que ha comprado el producto. Para más información sobre el reciclaje, consulte la web [www.wilo-recycling.com](http://www.wilo-recycling.com).

**Reservado el derecho a realizar modificaciones técnicas!**

## 1. Generalità

### 1.1 Informazioni sul documento

Le istruzioni originali di montaggio, uso e manutenzione sono redatte in lingua francese. Tutte le altre lingue delle presenti istruzioni sono una traduzione del documento originale.

Le presenti istruzioni di montaggio, uso e manutenzione sono parte integrante del prodotto e devono essere conservate sempre nelle sue immediate vicinanze. La stretta osservanza di queste istruzioni costituisce il requisito fondamentale per l'utilizzo ed il corretto funzionamento del prodotto.

Queste istruzioni di montaggio, uso e manutenzione corrispondono all'esecuzione del prodotto e allo stato delle norme tecniche di sicurezza presenti al momento della stampa.

Dichiarazione CE di conformità:

Una copia della dichiarazione CE di conformità è parte integrante delle presenti istruzioni di montaggio, uso e manutenzione.

In caso di modifica tecnica non concordata con noi dei tipi costruttivi ivi specificati la presente dichiarazione perderà ogni efficacia.

## 2. Sicurezza

Le presenti istruzioni contengono informazioni fondamentali da rispettare per il montaggio, l'uso e la manutenzione del prodotto. Devono perciò essere lette e rispettate scrupolosamente sia da chi esegue il montaggio, sia dal personale tecnico competente/utente.

Oltre al rispetto delle norme di sicurezza in generale, devono essere rispettati tutti i punti specificamente contrassegnati.

### 2.1 Contrassegni utilizzati nelle istruzioni



Simbolo di pericolo generico.



Pericolo dovuto a tensione elettrica.



NOTA: ....

#### Parole chiave di segnalazione:

**PERICOLO! Situazione molto pericolosa.**

**L'inosservanza può provocare infortuni gravi o mortali.**

**AVVISO! Rischio di (gravi) infortuni per l'utente. La parola di segnalazione «Avviso» indica l'elevata probabilità di riportare (gravi) lesioni in caso di mancata osservanza di questo avviso.**

**ATTENZIONE! Esiste il rischio di danneggiamento del prodotto/dell'impianto. La parola di segnalazione «Attenzione» si riferisce alla possibilità di arrecare danni materiali al prodotto in caso di mancata osservanza di questo avviso.**

NOTA: Un'indicazione utile per l'utilizzo del prodotto. Segnala anche possibili difficoltà.

I richiami applicati direttamente sul prodotto, quali ad es:

- freccia indicante il senso di rotazione,
- contrassegno per attacchi fluidi,
- targhetta dati pompa,
- adesivo di avviso, devono essere sempre osservati e mantenuti perfettamente leggibili.

### 2.2 Qualifica del personale

Il personale addetto a montaggio, impiego e manutenzione deve disporre dell'apposita qualifica richiesta per questo tipo di lavori. L'utente deve farsi garante delle responsabilità, delle competenze e della supervisione del personale. Se non dispone delle conoscenze necessarie, il personale dovrà essere addestrato e istruito di conseguenza. Ciò può rientrare, se necessario, nelle competenze del costruttore del prodotto, dietro incarico dell'utente.

### 2.3 Pericoli conseguenti al mancato rispetto delle prescrizioni di sicurezza

Non-observance of the safety instructions can lead to the non-compliance with safety instructions, which can constitute a threat to the person and damage the product. Non-compliance with safety instructions implies the loss of any right to compensation for damages.

Le conseguenze dell'inosservanza delle prescrizioni di sicurezza possono essere:

- pericoli per le persone conseguenti a fenomeni elettrici, meccanici e batteriologici,
- minaccia per l'ambiente dovuta a perdita di sostanze pericolose,
- danni materiali,
- mancata attivazione di importanti funzioni del prodotto o dell'impianto,
- mancata esecuzione delle procedure di riparazione e manutenzione previste.

### 2.4 Lavori all'insegna della sicurezza

Devono essere osservate le norme sulla sicurezza riportate nelle presenti istruzioni di montaggio, uso e manutenzione, le norme nazionali in vigore, che regolano la prevenzione degli infortuni, nonché eventuali norme interne dell'utente, in merito al lavoro, al funzionamento e alla sicurezza.

### 2.5 Prescrizioni di sicurezza per il montaggio e l'ispezione

Questo apparecchio non è destinato a essere utilizzato da persone (compresi i bambini) con limitate capacità fisiche, sensoriali o mentali oppure mancanti di esperienza e/o conoscenza, a meno che non vengano sorvegliate da una persona responsabile della loro sicurezza o abbiano ricevuto da quest'ultima istruzioni su come utilizzare l'apparecchio. I bambini devono essere sorvegliati al fine di garantire che non giochino con l'apparecchio.

- Se si riscontrano pericoli dovuti a componenti bollenti o freddi sul prodotto/impianto, provvedere sul posto ad una protezione dal contatto dei suddetti componenti.
- Non rimuovere la protezione da contatto per componenti in movimento (ad es. giunto) mentre il prodotto è in funzione.

- Eliminare le perdite (ad es. tenuta albero) di fluidi (esplosivi, tossici, bollenti) evitando l'insorgere di rischi per le persone e l'ambiente. Osservare la disposizione in vigore presso il rispettivo paese.
- Prevenire qualsiasi rischio derivante dall'energia elettrica. Applicare e rispettare tutte le normative locali e generali [ad esempio IEC ecc.] e le prescrizioni delle aziende elettriche locali.

## 2.6 Norme di sicurezza per operazioni di montaggio e manutenzione

Il gestore deve assicurare che le operazioni di montaggio e manutenzione siano eseguite da personale autorizzato e qualificato che abbia letto attentamente le presenti istruzioni. Tutti i lavori che interessano il prodotto o l'impianto devono essere eseguiti esclusivamente in stato di inattività. Per l'arresto del prodotto/impianto è assolutamente necessario rispettare la procedura descritta nelle istruzioni di montaggio, uso e manutenzione. Tutti i dispositivi di sicurezza e protezione devono essere applicati nuovamente o rimessi in funzione istantaneamente al termine dei lavori.

## 2.7 Modifiche non autorizzate e parti di ricambio

La sicurezza di funzionamento del prodotto. Modifiche non autorizzate e parti di ricambio mettono a repentaglio la sicurezza del prodotto/del personale e rendono inefficaci le dichiarazioni rilasciate dal costruttore in materia di sicurezza. Eventuali modifiche del prodotto sono ammesse solo previo accordo con il costruttore. I pezzi di ricambio originali e gli accessori autorizzati dal costruttore sono parte integrante della sicurezza delle apparecchiature e delle macchine. L'impiego di parti o accessori non originali estingue la garanzia per i danni che ne risultano.

## 2.8 Condizioni di esercizio non consentite

La sicurezza di funzionamento del prodotto fornito è assicurata solo in caso di utilizzo regolamentare secondo le applicazioni e condizioni descritte nel capitolo 4 del manuale. I valori limite minimi e massimi indicati nel catalogo/foglio dati non possono essere superati in nessun caso.

## 3. Trasporti e immagazzinamento

A ricevimento del materiale, verificare che esso non abbia subito eventuali danni durante il trasporto. Se si dovessero constatare difetti, prendere tempestivamente tutte le misure utili nei confronti del vettore.



**ATTENZIONE!** Se il materiale così consegnato dovesse essere installato successivamente, immagazzinarlo in un locale asciutto e proteggerlo dagli urti e da ogni influenza esterna (umidità, gelo, ecc.).

Manipolare la pompa con cautela in modo da rispettare la geometria e l'allineamento del gruppo idraulico.

Mai sospendere la pompa tramite il cavo elettrico.

## 4. Prodotti e accessori

### 4.1 Applicazioni

Pompa destinata al pompaggio di acqua chiara o leggermente carica, nei settori dell'habitat, dell'agricoltura e dell'industria.

Captazione a partire da un pozzo, una sorgente, un fiume, uno stagno.

- Irrigazione – annaffiamento.

### 4.2 Descrizione (Fig. 1)

- 1 – Valvola di fondo-succhieruola (sezione di passaggio max. 1 mm)
  - 2 – Valvola di aspirazione pompa
  - 3 – Valvola di mandata pompa
  - 4 – Tappo di riempimento
  - 5 – Tappo di scarico
  - 6 – Supporto di tubazione
- HA – Altezza di aspirazione

### 4.3 La pompa

- Pompa orizzontale centrifuga, monostadio, autoadescante.
- Orifizi di aspirazione/mandata filettati, aspirazione assiale sfalsata verso l'alto, mandata radiale verso l'alto.
- Tenuta stagna del passaggio dell'albero mediante guarnizione meccanica.

### 4.4 Il motore

Monofase: motore secco a 2 poli.

Protezione termica integrata, a riarmo automatico.

Condensatore integrato nella morsettiere.

### Caratteristiche tecniche

Tensione di rete	1~230 V, ± 10 %
Frequenza di rete	50 Hz
Indice di protezione	IP44
Classe di isolamento	155
Velocità di rotazione	2 900 giri/min (50 Hz)
Max. prevalenza manometrica	Vedi targhetta segnaletica
Pressione max. di esercizio	Vedi targhetta segnaletica
Pressione min./max. di aspirazione	0,08 a 0,2 Mpa (- 0,8 a 2 bar)
Campo di temperatura	+ 5 a 35 °C
Temperatura max. ambiente	+ 40 °C
Altezza max. di aspirazione	7 m
DN aspirazione / mandata	G1" (3-4 / 4-4) G1 1/4" (9-4)

### 4.5 Accessori (opzionali)

Si raccomanda l'uso di accessori nuovi.

Automatismo di comando e di protezione, Kit di aspirazione, Valvole di isolamento, Valvole di non-ritorno, Valvola di fondosucchieruola, Serbatoi a vescica, Manicotti antivibrazioni, Protezione mancanza d'acqua, Dispositivo di comando marcia-arresto...

## 5. Installazione

### 5.1 Montaggio

Installare la pompa in un luogo facilmente accessibile, protetto dal gelo e quanto più vicino possibile al luogo di attingimento.

Montare la pompa su un plinto di fondazione o direttamente su un suolo perfettamente levigato e orizzontale.

Fissaggio della pompa mediante 2 tacche situate sul supporto (viteria  $\varnothing$  M8).



**ATTENZIONE!** Tener conto dell'altitudine del luogo di installazione e della temperatura dell'acqua che riducono le possibilità di aspirazione della pompa.

Altitudine	Perdita di altezza	Temperatura	Perdita di altezza
0 m	0 m.w.g.	20°C	0,20 m.w.g.
500 m	0,60 m.w.g.	30°C	0,40 m.w.g.
1000 m	1,15 m.w.g.	40°C	0,70 m.w.g.
1500 m	1,70 m.w.g.		
2000 m	2,20 m.w.g.		
2500 m	2,65 m.w.g.		
3000 m	3,20 m.w.g.		

### 5.2 Collegamenti idraulici

- Collegamento per condutture flessibili con elica di rafforzamento o rigido.
- Il diametro delle condutture d'aspirazione non deve mai essere inferiore a quello della pompa.
- Limitare la lunghezza orizzontale della tubazione di aspirazione ed evitare qualsiasi causa di perdita di carico (gomiti, valvole, restringimento ...).
- **Nessuna presa d'aria va tollerata sulla tubazione di aspirazione.**
- Nel caso di una tubazione rigida, evitare di far sopportare il peso delle tubazioni dalla pompa, utilizzare supporti o collari.
- La posa di una succhieruola (sezione di passaggio 1 mm) evita il deterioramento della pompa causato dall'aspirazione di ciottoli e corpi estranei.
- DN degli orifizi aspirazione / mandata (filettati): G1" (26-34).
- Rendere correttamente stagne le tubazioni con prodotti adatti.
- Se la pompa è in aspirazione: immergere la succhieruola (200 mm minimo). Zavorrare il tubo flessibile se necessario.
- Il montaggio di un sistema di protezione per mancanza d'acqua evita che la pompa giri a secco.

### 5.3 Collegamenti elettrici



**ATTENZIONE!** I collegamenti ed i controlli elettrici vanno eseguiti da un elettricista autorizzato e in conformità alle vigenti norme locali.

La pompa va alimentata da un circuito che comporta un dispositivo a corrente differenziale residua, (DDR), con corrente differenziale di funzionamento assegnato che non supera 30 mA.

- Vedi targhetta segnaletica del motore per le caratteristiche elettriche (frequenza, tensione, intensità nominale).
- I motori monofasi hanno una protezione termica integrata.
- Per il collegamento alla rete di alimentazione,

utilizzare un cavo conforme alle norme vigenti, 3 conduttori (2 fasi + terra).

- Un dispositivo di disconnessione deve essere previsto nell'impianto elettrico fisso in conformità alle norme di installazione.



**ATTENZIONE!** Se il cavo è danneggiato, farlo sostituire da un personale competente.

**NON OMETTERE DI COLLEGARE LA MESSA A TERRA.**



**ATTENZIONE!** Errori nel collegamento elettrico possono danneggiare il motore. Il cavo elettrico non deve mai essere a contatto con la tubazione, né con la pompa, e deve essere tenuto al riparo dall'umidità.

## 6. Messa in servizio



**ATTENZIONE!** La pompa non deve mai funzionare a secco, neanche per un breve istante.

### 6.1 Riempimento - Degassazione

#### Pompa in aspirazione - FIG. 1

- Accertarsi che tutti gli accessori collegati sulla mandata della pompa siano aperti (rubinetti, valvole, pistole per annaffiare).
- Aprire la valvola in mandata pompa (rif. 3).
- Aprire la valvola in aspirazione pompa (rif. 2).
- Svitare il tappo di riempimento (rif. 4).
- Con l'aiuto di un imbuto, inserito nell'orifizio, riempire completamente la pompa.
- Riavvitare a fondo il tappo.
- Mantenere il tubo di mandata (se trattasi di un tubo flessibile) in posizione verticale su un'altezza di 0,5 metro minimo finché la pompa sia adescata.

### 6.2 Funzionamento



**ATTENZIONE!** La pompa non deve mai funzionare a portata zero (valvola di mandata chiusa) per più di 5 minuti.

Si raccomanda una portata minima di 800 l/ora (13 l/min.).

## 7. Manutenzione

Nessuna manutenzione particolare durante il funzionamento; mantenere sempre la pompa ed il motore in perfetto stato di pulizia.

In caso di arresto prolungato, se non ci sono rischi di gelo, si sconsiglia di svuotare la pompa.

- Per evitare bloccaggi dell'albero e del gruppo idraulico, se la pompa è esposta al gelo, deve essere svuotata rimuovendo il tappo (rif. 5) e il tappo di riempimento (rif. 4).
- Riavvitare senza stringere i tappi.



**Riempire la pompa prima di qualsiasi nuova utilizzazione.**

#### Motori senza lubrificatori

I cuscinetti sono ingrassati a vita e non esigono pertanto lubrificazione.

#### Guarnizione meccanica

La guarnizione meccanica non esige manutenzione durante il funzionamento. Essa non deve mai funzionare a secco.

## 8. Incidenti di funzionamento



**ATTENZIONE! Prima di qualsiasi intervento  
METTERE FUORI TENSIONE la pompa!**

Incidenti	Cause	Rimedi
La pompa gira ma non eroga	Gli organi interni sono ostruiti da corpi estranei	Far smontare la pompa e pulirla
	Tubazione di aspirazione ostruita	Pulire tutta la tubazione
	Entrata d'aria dalla tubazione di aspirazione	Controllare la tenuta stagna di tutta la tubazione fino alla pompa e renderla stagna
	La pompa è vuota	Riadescare riempiendo la pompa. Verificare la tenuta stagna della valvola di fondo
	La pressione in aspirazione è troppo bassa e generalmente accompagnata da rumori di cavitazione	Troppe perdite di carico in aspirazione o l'altezza di aspirazione è eccessiva
	Il motore è alimentato ad una tensione insufficiente	Controllare la tensione ai morsetti e la corretta sezione dei conduttori nonché il collegamento del motore
	La succhieruola non è immersa	Immergere la succhieruola (minimo 200 mm). Zavorrare il tubo flessibile se necessario
La pompa vibra	Ancoraggio sul plinto difettoso	Verificare e avvitare a fondo i dadi dei bulloni di immuntura
	Corpi estranei che ostruiscono la pompa	Far smontare la pompa e pulirla
	Rotazione dura della pompa	Verificare che la pompa giri liberamente senza opporre resistenza (motore all'arresto)
	Collegamento elettrico difettoso	Verificare le connessioni al motore della pompa
Il motore si scalda in modo anormale	Tensione insufficiente	Verificare la tensione ai morsetti del motore, questa tensione deve essere $\pm 10\%$ (50 Hz) della tensione nominale
	Pompa ostruita da corpi estranei	Far smontare la pompa e pulirla
	Temperatura ambiente superiore a $+40^{\circ}\text{C}$	Il motore è previsto per funzionare ad una temperatura ambiente massima di $+40^{\circ}\text{C}$
	Altitudine $> 1000\text{ m}$	Il motore è previsto per funzionare ad un'altitudine $\leq 1000\text{ m}$
Il motore non gira	Mancanza di corrente	Verificare l'alimentazione elettrica
	Girante bloccata	Pulire la pompa
	Scatto della sonda termica	Lasciar raffreddare il motore
La pompa non eroga una pressione sufficiente	Il motore non gira a velocità normale (corpi estranei, alimentazione difettosa del motore...)	Far smontare la pompa e correggere l'anomalia
	Il motore è difettoso	Sostituirla
	Usura dei componenti interni	Sostituirli
La portata non è regolare	L'altezza di aspirazione (HA) non è osservata	Rivedere le condizioni di installazione e le raccomandazioni descritte nel presente manuale
	La tubazione di aspirazione ha un diametro inferiore a quello della pompa	La tubazione di aspirazione deve avere lo stesso diametro dell'orificio di aspirazione della pompa
	La succhieruola e la tubazione di aspirazione sono parzialmente ostruite	Smontare e pulire

## 9. Pezzi di ricambio

Tutti i pezzi di ricambio vanno ordinati direttamente presso il servizio di assistenza dopo vendita. Per evitare errori, per ogni ordinazione, si prega di indicare tutti i dati riportati sulla targhetta segnaletica della pompa.

## 10. Smaltimento

### Informazioni sulla raccolta di prodotti elettrici o elettronici usati.

Con il corretto smaltimento ed il riciclaggio appropriato di questo prodotto si evitano danni ambientali e rischi per la salute delle persone.



### **AVVISO: È vietato lo smaltimento nei rifiuti domestici!**

All'interno dell'Unione europea, sul prodotto, sull'imballaggio o nei documenti di accompagnamento può essere presente questo simbolo: significa che i prodotti elettrici ed elettronici interessati non devono essere smaltiti assieme ai rifiuti domestici.

Per un trattamento, riciclaggio e smaltimento appropriati dei prodotti usati, è necessario tenere presente i seguenti punti:

- Questi prodotti devono essere restituiti soltanto presso i punti di raccolta certificati appropriati.
- È necessario tenere presente le disposizioni vigenti a livello locale.

È possibile ottenere informazioni sul corretto smaltimento presso i comuni locali, il più vicino servizio di smaltimento rifiuti o il fornitore presso il quale è stato acquistato il prodotto. Ulteriori informazioni sul riciclo sono disponibili al sito [www.wilo-recycling.com](http://www.wilo-recycling.com).

**Con riserva di modifiche tecniche!**



## 1. Considerações Gerais

### 1.1 Sobre este documento

A língua do manual de funcionamento original é o francês. Todas as outras línguas deste manual são uma tradução do manual de funcionamento original. O manual de instalação e funcionamento é parte integrante do aparelho e deve ser mantido sempre no local de instalação do mesmo. O cumprimento destas instruções constitui condição prévia para a utilização apropriada e o accionamento correcto do aparelho.

Este manual de instalação e funcionamento está em conformidade com o modelo do aparelho e cumpre as normas técnicas de segurança básicas, em vigor à data de impressão.

Declaração CE de conformidade:

Uma cópia da declaração CE de conformidade está incluída neste manual de funcionamento.

No caso de uma alteração técnica não acordada por nós dos componentes descritos na mesma, esta declaração perde a sua validade.

## 2. Segurança

Este manual de instalação e funcionamento contém indicações que devem ser observadas durante a montagem, operação e manutenção. Por isso, este manual de funcionamento deve ser lido pelo instalador, pelo pessoal técnico e pela entidade operadora responsável antes da montagem e arranque.

Tanto estas instruções gerais sobre segurança como as informações sobre segurança nos capítulos subsequentes, indicadas por símbolos de perigo, devem ser rigorosamente observadas.

### 2.1 Sinalética utilizada no manual de funcionamento



Símbolo de perigo geral.



Perigo devido a tensão eléctrica.



INDICAÇÃO: ....

#### Advertências:

**PERIGO! Situação de perigo iminente.**

**Perigo de morte ou danos físicos graves em caso de não cumprimento.**

**CUIDADO! Perigo de danos físicos (graves) para o operador. 'Cuidado' adverte para a eventualidade de ocorrência de danos físicos (graves) caso o aviso em causa seja ignorado.**

**ATENÇÃO! Há o perigo de danificar o produto/sistema. 'Atenção' adverte para a possibilidade de eventuais danos no produto caso a indicação seja ignorada.**

INDICAÇÃO: Indicação útil sobre o modo de utilização do produto. Adverte também para a existência de eventuais dificuldades.

Indicações aplicadas directamente no produto como p. ex:

- Seta do sentido de rotação
- Símbolo para ligações de fluidos

- Placa de identificação.
- Os autocolante de aviso devem ser respeitados sem falta e mantidos completamente legíveis.

### 2.2 Qualificação de pessoal

O pessoal responsável pela montagem, operação e manutenção deve dispor da qualificação necessária para a realização destes trabalhos. A entidade operadora deve definir o campo de responsabilidades, atribuição de tarefas e a vigilância do pessoal técnico. Se o pessoal não tiver os conhecimentos necessários, deve obter formação e receber instruções. Se necessário, isto pode ser realizado pelo fabricante do produto a pedido da entidade operadora.

### 2.3 Riscos associados ao incumprimento das instruções de segurança

O incumprimento das indicações de segurança pode representar um perigo para pessoas, para o meio-ambiente e para o produto/instalação. O incumprimento das instruções de segurança invalida qualquer direito à reclamação de prejuízos. O incumprimento poderá acarretar, por exemplo, os seguintes perigos:

- lesões e ferimentos resultantes de factores eléctricos, mecânicos ou bacteriológicos,
- poluição do meio-ambiente devido a fugas de substâncias perigosas,
- danos materiais,
- falha de funções importantes do produto/sistema,
- falhas nos procedimentos necessários de manutenção e reparação.

### 2.4 Trabalhar com segurança

Deve-se respeitar as instruções de segurança deste manual de instalação e funcionamento, as normas nacionais de prevenção contra acidentes em vigor e eventuais normas internas de trabalho, operação e segurança da entidade operadora.

### 2.5 Precauções de segurança para o utilizador

Este aparelho não se destina a ser utilizado por pessoas (incluindo crianças) com limitações físicas, sensoriais ou psíquicas ou com falta de experiência e/ou falta de conhecimento, a não ser que sejam supervisionadas por uma pessoa responsável pela sua segurança ou que tenham recebido instruções sobre a utilização correcta do aparelho.

As crianças têm de ser supervisionadas de modo a garantir que não brincam com o aparelho.

- Se os componentes quentes ou frios do produto/instalação representarem um perigo, devem ser protegidos contra contacto no local.
- A protecção contra contacto para componentes móveis (p. ex. acoplamento) não deve ser retirada enquanto o produto estiver em funcionamento.
- As fugas (p. ex. na vedação do veio) de fluidos perigosos (p. ex. explosivos, venenosos, quentes) devem ser escoadas sem que isto represente um perigo para pessoas e para o meio-ambiente. Respeitar as normas nacionais.
- Devem ser evitados riscos provocados pela energia eléctrica. Devem ser cumpridos os regulamentos da ERSE e da EDP.



## 2.6 Precauções de segurança para trabalhos de montagem e manutenção

O utilizador deve certificar-se que todos os trabalhos de montagem e manutenção são levados a cabo por especialistas autorizados e qualificados que tenham estudado atentamente este manual.

Os trabalhos no produto/sistema devem apenas ser executados quando a máquina estiver parada. O modo de procedimento descrito no manual de instalação e funcionamento para a paragem do produto/sistema tem de ser obrigatoriamente respeitado.

Imediatamente após a conclusão dos trabalhos é necessário voltar a montar ou colocar em funcionamento todos os dispositivos de segurança e protecção.

## 2.7 Modificação e fabrico não autorizado de peças de substituição

A modificação e fabrico não autorizado de peças de substituição põem em perigo a segurança do produto/pessoal técnico e anula as declarações relativas à segurança.

Quaisquer alterações efectuadas no produto terão de ser efectuadas apenas com o consentimento do fabricante. O uso de peças de substituição e acessórios originais assegura uma maior segurança. A utilização de quaisquer outras peças invalida o direito de invocar a responsabilidade do fabricante por quaisquer consequências.

## 2.8 Uso inadequado

A segurança do funcionamento do produto fornecido apenas está assegurada aquando da utilização adequada do mesmo em conformidade com o parágrafo 4 do manual de instalação e funcionamento. Os limites mínimo e máximo descritos no catálogo ou na folha de especificações devem ser sempre cumpridos.

## 3. Transporte e armazenamento

Desde recepção do material, verificar se o mesmo não sofreu danos durante o transporte. Se constatar qualquer defeito, tome as disposições necessárias no devido prazo junto da transportadora.



**ATENÇÃO!** Se o material fornecido tiver de ser instalado posteriormente, armazene-o num local seco e proteja-o dos choques e de todas as influências exteriores (humidade, gelo, etc.).

Manipular a bomba com precaução para respeitar a geometria e o alinhamento do conjunto hidráulico.

Nunca suspender a bomba do cabo eléctrico.

## 4. Produtos e acessórios

### 4.1 Aplicações

Bomba destinada à bombagem de água limpa ou ligeiramente carregada, nos sectores do habitat, da agricultura e da indústria.

Captação a partir de poços, fontes, rios e lagos.

- Irrigação - rega.

### 4.2 Descripción (Fig. 1)

- 1 - Válvula de pé-crivo (secção de passagem máx. 1 mm)
  - 2 - Válvula de aspiração bomba
  - 3 - Válvula de descarga bomba
  - 4 - Tampão de enchimento
  - 5 - Tampão de esvaziamento
  - 6 - Suporte de tubagem
- HA - Altura de aspiração

### 4.3 A bomba

- Bomba horizontal centrífuga, monocelular, de arranque automático.
- Orifícios de aspiração/descarga roscados, aspiração axial deslocada para cima, descarga radial para cima.
- Estanquidade na passagem do eixo por vedação mecânica.

### 4.4 O motor

Monofásico: motor seco 2 pólos.

Protecção térmica integrada, com rearmamento automático.

Condensador integrado na caixa de terminais.

#### Características técnicas

Tensão da rede	1~230 V, ± 10 %
Frequência da rede	50 Hz
Índice de protecção	IP44
Classe de isolamento	155
Velocidade de rotação	2 900 rpm (50 Hz)
Altura manométrica máx.	Ver placa sinalética
Pressão de serviço máx.	Ver placa sinalética
Pressão mini, máxi aspiração	0,08 a 0,2 Mpa (- 0,8 a 2 bares)
Gama de temperatura	+ 5 a 35 °C
Temperatura ambiente máx.	+ 40 °C
Altura de aspiração máx.	7 m
DN aspiração / descarga	G1" (3-4 / 4-4) G1 1/4" (9-4)

### 4.5 Acessórios (opcionais)

A utilização de acessórios novos é recomendada.

Automatismo de comando e de protecção • Kit de aspiração, Válvulas de isolamento, Válvulas de retenção, Válvula de pé-crivo, Reservatórios flexíveis, Mangas anti-vibratórias, Protecção falta de água, Dispositivo de comando Ligar-desligar ...

## 5. Instalação

### 5.1 Montagem

Instalar a bomba num local facilmente acessível, protegido do gelo e tão perto quanto possível do local de extração.

Montar a bomba num bloco ou directamente num solo liso e horizontal.

Fixação da bomba com ajuda das 2 entalhes localizadas no suporte (parafusos Ø M8).



**ATENÇÃO!** Ter em conta que a altitude do local de instalação assim como da temperatura da água reduzem as possibilidades de aspiração da bomba.

Altitude	Perda de altura	Temperatura	Perda de altura
0 m	0 mca	20°C	0,20 mca
500 m	0,60 mca	30°C	0,40 mca
1000 m	1,15 mca	40°C	0,70 mca
1500 m	1,70 mca		
2000 m	2,20 mca		
2500 m	2,65 mca		
3000 m	3,20 mca		

### 5.2 Conexões hidráulicas

- Conexão por tubagem flexível com hélice de reforço ou rígida.
- O diâmetro da tubagem de aspiração nunca deverá ser inferior ao da bomba.
- Limitar o comprimento horizontal da tubagem de aspiração e evitar todas as causas de perdas de carga. (torsão, válvulas, estreitamento ...).
- Não é tolerada qualquer entrada de ar na tubagem de aspiração.
- Com tubagem rígida, evitar que o peso das tubagens seja suportado pela bomba, utilizar suportes ou cintas.
- A colocação de um crivo (secção de passagem 1 mm) evita a deterioração da bomba através de aspiração de calhaus e de corpos estranhos.
- DN dos orifícios aspiração /descarga (roscados): G1" (26-34).
- Vedar bem as tubagens com produtos adaptados.
- Se a bomba estiver a aspirar: imergir o crivo (200 mm mini).  
Se for necessário, lastrar o tubo flexível.
- A montagem de um sistema de protecção contra a falta de água evita que a bomba funcione a seco.

### 5.3 Ligações eléctricas



**ATENÇÃO!** As ligações e os controlos eléctricos devem ser efectuados por um electricista autorizado e em conformidade com as normas em vigor no país.

A bomba deve ser alimentada por um circuito contendo um dispositivo de corrente diferencial residual (DDR), de corrente diferencial de funcionamento atribuída que não exceda 30 mA.

- Ver a placa sinalética do motor para as características eléctricas (frequência, tensão, intensidade nominal).
- Os motores monofásicos possuem uma protecção integrada.
- Para ligação à rede eléctrica, utilizar um cabo em conformidade com as normas em vigor, 3 condutores (2 fases + terra).
- Deve ter sido previsto um meio de desconexão na instalação eléctrica fixa em conformidade com as regras de instalação.



**ATENÇÃO!** Se o cabo estiver estragado, mandar substituí-lo por pessoal competente.

**NÃO ESQUECER A LIGAÇÃO À TERRA.**



**ATENÇÃO!** Uma ligação eléctrica incorrecta danificaria o motor. O cabo eléctrico nunca deverá estar em contacto com a tubagem, nem com a bomba e estar ao abrigo de toda humidade.

## 6. Colocação em funcionamento



**ATENÇÃO!** A bomba nunca deve funcionar a seco, nem sequer por um curto intervalo de tempo.

### 6.1 Enchimento - Desgasificação

#### Bomba a aspirar - FIG. 1

- Assegurar-se de que todos os acessórios ligados à descarga da bomba estão abertos (torneiras, válvulas, pistolas de rega).
- Abrir a válvula de descarga da bomba (n° 3).
- Abrir a válvula de aspiração da bomba (n° 2).
- Desaparafusar a porca de enchimento (n° 4).
- Com ajuda de um funil, introduzido no orifício, encher completamente a bomba.
- Voltar a aparafusar a porca.
- Manter o tubo de descarga (se for um tubo flexível) em posição vertical a uma altura de 0,5 metros mini, até a bomba começar a funcionar.

### 6.2 Funcionamento



**ATENÇÃO!** A bomba não deve funcionar com débito nulo (válvula de descarga fechada) durante mais de 5 minutos.

Recomendamos un débito mínimo de 800 l/h (13 l/min.).

## 7. Cuidados - Manutenção

Não é requerida qualquer manutenção especial durante o funcionamento; manter sempre a bomba e o motor perfeitamente limpos. Em caso de paragem prolongada, se não houver qualquer risco de gelo, desaconselha-se o esvaziamento da bomba.

- A bomba deve ser esvaziada retirando o tampão (n° 5) e o tampão de enchimento (n°4) para evitar qualquer bloqueio do eixo e do conjunto hidráulico, caso a bomba seja exposta a temperaturas muito baixas.
- Voltar a aparafusar os 2 tampões sem os apertar.



**Encher a bomba antes de voltar a utilizá-la.**

#### Motores sem corpos de lubrificação

Os rolamentos foram lubrificados para toda a sua vida útil e por isso não requerem qualquer lubrificação.

#### Vedação mecânica

A vedação mecânica não requer manutenção durante o funcionamento. Nunca deve funcionar a seco.

## 8. Avarias, causas e soluções



**CUIDADO! Desligar a bomba antes de efectuar algum trabalho na mesma!**

Avarias	Causas	Soluções
Bomba funciona Mas não fornece água	Los órgãos internos estão obstruídos por corpos estranhos	Mandar desmontar a bomba e limpá-la
	Tubagem de inspiração obstruída	Limpar toda a tubagem
	Entradas de ar através da tubagem de aspiração	Controlar a estanquidade da conduta até à bomba e vedar
	A bomba está vazia	Reiniciar a bomba enchendo-a. Verificar a estanquidade da válvula de pé
	A pressão na aspiração é demasiado fraca, geralmente acompanhada de ruído de cavitação	Demasiadas perdas de carga na aspiração, ou a altura de aspiração é demasiado elevada
	A pressão de alimentação do motor é insuficiente	Controlar a tensão nos terminais do motor, a secção dos condutores para ver se é correcta, e a ligação do motor
	O crivo não está submerso	Submergir o crivo (mini 200 mm). Lastrar o tubo flexível se necessário
A bomba vibra	Mal apertada no bloco	Verificar e apertar completamente os parafusos das fundações de ancoragem
	Corpos estranhos que obstruem a bomba	Mandar desmontar a bomba e limpá-la
	Rotação dura da bomba	Verificar se a bomba funciona livremente sem opor qualquer resistência (motor parado)
	Ligação eléctrica incorrecta	Verificar as conexões no motor da bomba
O motor aquece anormalmente	Tensão insuficiente	Verificar a tensão nos terminais do motor. A tensão deverá estar situada a $\pm 10\%$ (50 Hz) da tensão nominal
	Bomba obstruída pelos corpos estranhos	Mandar desmontar a bomba e limpar
	Temperatura ambiente superior a $+40^{\circ}\text{C}$	O motor foi previsto para funcionar a uma temperatura ambiente máxi de $+40^{\circ}\text{C}$
	Altitude $> 1000\text{ m}$	O motor foi previsto para funcionar a uma altitude $\leq 1000\text{ m}$
O motor não funciona	Não há corrente	Verificar a alimentação eléctrica
	Turbina bloqueada	Limpar a bomba
	Desencadeamento da sonda térmica	Deixar arrefecer o motor
A pressão da bomba não é suficiente	O motor não funciona a velocidade normal (corpo estranho, motor mal alimentado...)	Hacer desmontar la bomba y solucionar la anomalía
	O motor está defeituoso	Remplazarlo
	Desgaste dos elementos internos	Remplazarlos
O débito é irregular	A altura de aspiração (HA) não foi respeitada	Rever as condições de instalação e as recomendações descritas no manual
	A tubagem de aspiração tem um diâmetro inferior ao da bomba	A tubagem de aspiração deve ter o mesmo diâmetro que o orifício de aspiração da bomba
	O crivo e a tubagem de aspiração estão parcialmente obstruídos	Desmontar e limpar

## 9. Peças de substituição

Todas as peças de substituição devem ser encomendadas directamente junto do serviço pós-venta.

A fim de evitar erros, no acto de encomenda, especifique os dados contidos na placa sinalética da bomba.

## 10. Remoção

### Informação relativa à recolha de produtos elétricos e eletrónicos.

A remoção correta e a reciclagem adequada destes produtos evitam danos ambientais e perigos para a saúde pessoal.



### **AVISO: Proibição da remoção através do lixo doméstico!**

Na União Europeia este símbolo pode aparecer no produto, na embalagem ou nos documentos anexos. Isto significa que os produtos elétricos e eletrónicos em questão não devem ser eliminados com o lixo doméstico.

Para um tratamento, reciclagem e remoção adequada dos produtos usados em questão, ter em atenção os seguintes pontos:

- Entregar estes produtos somente nos pontos de recolha certificados, previstos para tal.
  - Respeitar as normas locais vigentes!
- Solicitar informações relativas à remoção correta junto da comunidade local, do departamento de tratamento de resíduos limítrofe ou ao distribuidor, no qual o produto foi adquirido. Poderá encontrar mais informações acerca da reciclagem em [www.wilo-recycling.com](http://www.wilo-recycling.com).

**Sujeito a alterações técnicas!**

## 1. Γενικά

### 1.1 Συνοπτικά γι' αυτό το εγχειρίδιο

Το πρωτότυπο των οδηγιών λειτουργίας είναι στη [γερμανική, αγγλική, γαλλική] γλώσσα. Όλες οι άλλες γλώσσες αυτών των οδηγιών είναι μετάφραση του πρωτοτύπου.

Το εγχειρίδιο με τις οδηγίες εγκατάστασης και λειτουργίας αποτελούν στοιχείο αυτού του προϊόντος. Πρέπει να είναι πάντα διαθέσιμο κοντά στο μηχάνημα.

Η ακριβής προσοχή και τήρηση αυτών των οδηγιών είναι προϋπόθεση για τη σωστή χρήση και χειρισμό του μηχανήματος σύμφωνα με τις προδιαγραφές.

Οι οδηγίες εγκατάστασης και λειτουργίας αντιστοιχούν στον τρόπο κατασκευής του μηχανήματος και ανταποκρίνονται στα ισχύοντα πρότυπα ασφαλείας κατά το χρόνο έκδοσής τους.

Δήλωση συμμόρφωσης ΕΕ:

Ένα αντίγραφο της δήλωσης συμμόρφωσης ΕΕ αποτελεί αναπόσπαστο τμήμα των οδηγιών λειτουργίας.

Σε περίπτωση τροποποίησης των εκεί αναφερόμενων εξαρτημάτων χωρίς προηγούμενη συνεννόηση με την εταιρεία μας, η δήλωση αυτή χάνει την εγκυρότητά της.

## 2. Ασφάλεια

Αυτές οι οδηγίες λειτουργίας περιέχουν βασικές υποδείξεις, οι οποίες πρέπει να τηρούνται κατά την τοποθέτηση, τη λειτουργία και τη συντήρηση. Γι' αυτό το λόγο πρέπει να διαβάζονται όχι μόνο από τον εγκαταστάτη πριν από τη συναρμολόγηση και τη θέση σε λειτουργία, αλλά και από τον υπεύθυνο για το χειρισμό του μηχανήματος ειδικό προσωπικό και το χρήστη. Προσοχή δεν πρέπει να δοθεί μόνο στις γενικές υποδείξεις ασφαλείας αυτής της παραγράφου, αλλά και στις ειδικές υποδείξεις ασφαλείας με τα σύμβολα που περιγράφονται στις παρακάτω παραγράφους.

### 2.1 Χαρακτηριστικά των υποδείξεων στις οδηγίες λειτουργίας



Γενικό σύμβολο κινδύνου.



Κίνδυνος από ηλεκτρική τάση.



ΟΔΗΓΙΑ: ....

#### Λέξεις επισήμανσης:

**ΚΙΝΔΥΝΟΣ!** Άμεσα επικίνδυνη κατάσταση. Η μη τήρηση των οδηγιών λειτουργίας μπορεί να οδηγήσει σε θάνατο ή σε βαρύτατους τραυματισμούς.

**ΠΡΟΕΙΔΟΠΟΙΗΣΗ!** ματισμούς. Το σύμβολο «Προειδοποίηση» σημαίνει ότι υπάρχει η πιθανότητα πρόκλησης (σοβαρών) τραυματισμών, αν δεν ληφθεί υπόψη αυτή η υπόδειξη.

**ΠΡΟΣΟΧΗ!** Υπάρχει κίνδυνος πρόκλησης ζημιάς στο μηχάνημα ή την εγκατάσταση. Η επισήμανση «Προσοχή» αφορά πιθανές ζημιές λόγω μη τήρησης των υποδείξεων.

**ΥΠΟΔΕΙΞΗ:** Μια χρήσιμη υπόδειξη για το χειρισμό του προϊόντος. Εφιστά επίσης την προσοχή του χρήστη σε πιθανές δυσκολίες. Υποδείξεις που αναγράφονται πάνω στο προϊόν, όπως π.χ.:

- Βέλη φοράς περιστροφής
- Σημάνσεις για σημεία σύνδεσης
- Πινακίδες τύπου
- Προειδοποιητικά αυτοκόλλητα πρέπει να λαμβάνονται οπωσδήποτε υπόψη και να διατηρούνται ευανάγνωστα.

### 2.2 Εξειδίκευση προσωπικού

Το προσωπικό που ασχολείται με τη συναρμολόγηση, το χειρισμό και τη συντήρηση πρέπει να διαθέτει την απαραίτητη εξειδίκευση γι' αυτές τις εργασίες. Ο τομέας ευθύνης, η αρμοδιότητα και επιτήρηση του προσωπικού πρέπει να ρυθμίζονται επακριβώς από το χρήστη. Εάν το προσωπικό δεν διαθέτει τις απαραίτητες γνώσεις, πρέπει να εκπαιδευτεί και να λάβει τις απαραίτητες οδηγίες. Αυτό μπορεί να γίνει, εφόσον απαιτείται, από τον κατασκευαστή/προμηθευτή του μηχανήματος κατόπιν εντολής του χρήστη.

### 2.3 Κίνδυνοι εάν αγνοηθούν οι υποδείξεις ασφαλείας

Εάν δεν τηρηθούν οι υποδείξεις ασφαλείας, μπορεί να προκύψει κίνδυνος για ανθρώπους, το περιβάλλον και για το μηχάνημα ή την εγκατάσταση. Εάν δεν τηρηθούν οι υποδείξεις ασφαλείας, αποτέλεσμα είναι η απώλεια κάθε αξίωσης αποζημίωσης. Ειδικότερα, η μη τήρηση των υποδείξεων ασφαλείας μπορεί έχει π.χ. ως αποτέλεσμα τους παρακάτω κινδύνους:

- Κινδύνους για ανθρώπους από ηλεκτρικές, μηχανικές ή βακτηριολογικές επιδράσεις.
- Κινδύνους για το περιβάλλον λόγω διαρροής επι κινδυνων υλικών.
- Υλικές ζημιές.
- Βλάβη σημαντικών λειτουργιών του προϊόντος/της εγκατάστασης.
- Διακοπή των προκαθορισμένων διαδικασιών συντήρησης και επισκευής.

### 2.4 Εργασία προσέχοντας την τήρηση των υποδείξεων ασφαλείας

Πρέπει να τηρούνται οι υποδείξεις ασφαλείας που περιέχονται σε αυτές τις οδηγίες λειτουργίας, οι ισχύοντες εθνικοί κανονισμοί για την προστασία από ατυχήματα, όπως και οι τυχόν εσωτερικοί κανονισμοί εργασίας, λειτουργίας και ασφαλείας από πλευράς χρήστη.

### 2.5 Υποδείξεις ασφαλείας για το χρήστη

Είται από άτομα με περιορισμένες φυσικές, κινητικές ή διανοητικές ικανότητες, ή που δεν διαθέτουν εμπειρία ή σχετικές γνώσεις (ούτε και από παιδιά), εκτός εάν επιτηρούνται από ένα άτομο που είναι υπεύθυνο για την ασφάλειά τους ή αν λαμβάνουν οδηγίες από αυτό το άτομο σχετικά με τον τρόπο χρήσης της συσκευής. Τα παιδιά πρέπει να επιτηρούνται ώστε να μην υπάρξει περίπτωση να παίξουν με τη συσκευή.

- Εάν στο προϊόν/στην εγκατάσταση υπάρχουν

κίνδυνοι από εξαρτήματα που έχουν πολύ υψηλές ή χαμηλές θερμοκρασίες, πρέπει αυτά τα εξαρτήματα να καλυφτούν από τον υπεύθυνο χρήστη, ώστε να μην τα αγγίξει κανείς.

- Οι διατάξεις προστασίας έναντι αγγίγματος των κινούμενων εξαρτημάτων (π.χ. των συνδέσμων) δεν επιτρέπεται να απομακρυνθεί εάν το μηχάνημα βρίσκεται σε λειτουργία.
- Τα υγρά από διαρροές (π.χ. στην τσιμούχα άξονα) επικινδύνων υγρών άντλησης (π.χ. από εκρηκτικά, δηλητηριώδη, καυτά υγρά) πρέπει να απομακρύνονται κατά τέτοιο τρόπο, ώστε να μην συνιστούν πηγές κινδύνου για τον άνθρωπο και το περιβάλλον. Πρέπει να τηρούνται οι εθνικές νομικές διατάξεις.
- Πρέπει να αποκλείονται οι κίνδυνοι που προέρχονται από την ηλεκτρική ενέργεια. Πρέπει να τηρούνται οι οδηγίες των τοπικών ή γενικών κανονισμών [π.χ. IEC, VDE κ.τ.λ.], καθώς και οι οδηγίες των τοπικών επιχειρήσεων παραγωγής ενέργειας (ΔΕΗ).

## 2.6 Υποδείξεις ασφαλείας για εργασίες συναρμολόγησης και συντήρησης

Ο χρήστης πρέπει να φροντίζει ώστε όλες οι εργασίες συναρμολόγησης και συντήρησης να πραγματοποιούνται από εξουσιοδοτημένο και εξειδικευμένο προσωπικό, το οποίο έχει ενημερωθεί επαρκώς μελετώντας τις οδηγίες λειτουργίας. Οι εργασίες στο μηχάνημα και την εγκατάσταση πρέπει να πραγματοποιούνται μόνον όταν η εγκατάσταση είναι εκτός λειτουργίας. Πρέπει να τηρείται οπωσδήποτε η διαδικασία απενεργοποίησης του μηχανήματος ή της εγκατάστασης, όπως περιγράφεται στις οδηγίες εγκατάστασης και λειτουργίας. Αμέσως μετά από την ολοκλήρωση των εργασιών πρέπει να γίνει η επανεγκατάσταση των διατάξεων ασφαλείας και προστασίας και η επανενεργοποίησή τους.

## 2.7 Αυθαίρετες τροποποιήσεις και κατασκευή ανταλλακτικών ανταλλακτικών

Αυθαίρετες τροποποιήσεις και κατασκευή ανταλλακτικών θέτουν σε κίνδυνο την ασφάλεια του προϊόντος και του προσωπικού και ακυρώνουν τις δηλώσεις από μέρους του κατασκευαστή σχετικά με την ασφάλεια. Οι τροποποιήσεις στο μηχάνημα επιτρέπονται μόνο κατόπιν συμφωνίας με τον κατασκευαστή. Τα γνήσια ανταλλακτικά και πρόσθετα εξαρτήματα που έχουν εγκριθεί από τον κατασκευαστή εξασφαλίζουν την πλήρη ασφάλεια λειτουργίας. Η χρήση εξαρτημάτων άλλης προέλευσης απαλλάσσει τον κατασκευαστή από τις ευθύνες σχετικά με ενδεχόμενες συνέπειες.

## 2.8 Ανεπίτρεπτοι τρόποι λειτουργίας

Η ασφάλεια λειτουργίας της παραδιδόμενης αντλίας διασφαλίζεται μόνο εφόσον γίνεται η προβλεπόμενη χρήση σύμφωνα με το κεφάλαιο 4 των οδηγιών λειτουργίας. Σε καμία περίπτωση δεν επιτρέπεται να ξεπεραστούν οι οριακές τιμές που δίδονται στον κατάλογο/στο φύλλο χαρακτηριστικών του προϊόντος.

## 3. Μεταφορά και προσωρινή αποθήκευση

Μόλις παραλάβετε το προϊόν, εξακριβώστε ότι δεν έχει υποστεί βλάβες κατά τη μεταφορά του. Σε περίπτωση που διαπιστώσετε κάποιο πρόβλημα, λάβετε, το συντομότερο δυνατόν, όλα τα αναγκαία μέτρα σε σχέση με τον μεταφορέα.



**ΠΡΟΣΟΧΗ!** ΠΡΟΣΟΧΗ! Αν η εγκατάσταση του παραδιδόμενου εξοπλισμού πρόκειται να γίνει αργότερα, αποθηκεύστε τον εξοπλισμό σε χώρο στεγνό και προστατέψτε τον από τα χτυπήματα και τις όποιες εξωτερικές επιδράσεις (υγρασία, παγετό, κ.τ.λ.) Η μεταχείριση της αντλίας πρέπει να γίνεται με μεγάλη προσοχή, ώστε να διατηρείται η γεωμετρία και η ευθυγράμμιση της υδραυλικής διάταξης.

Μην κρεμάτε ποτέ την αντλία από το καλώδιο τροφοδοσίας.

## 4. ΠΡΟΪΟΝΤΑ ΚΑΙ ΕΞΑΡΤΗΜΑΤΑ

### 4.1 Εφαρμογές

Αντλία για την άντληση καθαρού ή ελαφρώς ακάθαρτου νερού για οικιακή, γεωργική ή βιομηχανική χρήση. Η τροφοδοσία του νερού είναι εφικτή από κάποιο πηγάδι, πηγή, ποτάμι ή δεξαμενή.

- Άρδευση – πότισμα.

### 4.2 Περιγραφή (Βλ. Εικ. 1)

- 1 - Ποδοβαλβίδα-σήτα (μέγιστη διαπερατότητα 1 mm)
  - 2 - Βάνα αναρρόφησης
  - 3 - Βάνα κατάθλιψης
  - 4 - Πώμα πλήρωσης
  - 5 - Πώμα εκκένωσης
  - 6 - Στήριγμα σωλήνα
- HA - Ύψος αναρρόφησης

### 4.3 Η αντλία

- Αντλία φυγοκεντρική, μονοβάθμια, οριζόντιας διάταξης με αυτόματη εκκίνηση.
- Κοχλιοτομημένα στόμια αναρρόφησης/κατάθλιψης, αξονική αναρρόφηση προς τα επάνω, ακτινική κατάθλιψη προς τα επάνω.
- Στεγανοποίηση της διαδρομής του άξονα με μηχανική στεγανοποίηση.

### 4.4 Ο κινητήρας

Μονοφασικός: βασικός κινητήρας 2 πόλων. Ενσωματωμένη θερμική προστασία με αυτόματη ενεργοποίηση. Συμπιεστής ενσωματωμένος στο κιβώτιο ακροδεκτών.



**Τεχνικά χαρακτηριστικά**

Τάση δικτύου	1~230 V, ± 10 %
Συχνότητα δικτύου	50 Hz
Δείκτης προστασίας	IP44
Κλάση μόνωσης	155
Ταχύτητα περιστροφής	2 900 σ.α.λ. (50 Hz)
Μέγιστο μανομετρικό ύψος Αναγράφεται	στην πινακίδα χαρακτηριστικών
Μέγιστη πίεση λειτουργίας	στην πινακίδα χαρακτηριστικών
Ελάχιστη πίεση, μέγιστη αναρρόφηση	0,08 έως 0,2 Mpa (- 0,8 έως 2 bar)
Εύρος θερμοκρασίας από	+ 5 έως 35 °C
Μέγιστη θερμοκρασία περιβάλλοντος	+ 40 °C
Μέγιστο ύψος αναρρόφησης	7 m
Ονομαστική διάμετρος αναρρόφησης/κατάθλιψης	G1" (3-4 / 4-4) G1 1/4" (9-4)

**4.5 Εξαρτήματα (προαιρετικά)**

Προτείνεται η χρήση καινούργιων εξαρτημάτων. Αυτοματισμός ελέγχου και προστασίας, Σετ αναρρόφησης, Βάνα απομόνωσης, Βαλβίδα αντεπιστροφής, Ποδοβαλβίδα-σήτα, Δοχείο αέρα με κύστη, Αποσβεστήρες κραδασμών, Σύστημα προστασίας από την απουσία νερού (Σετ AN), Διάταξη ελέγχου Έναρξη/Διακοπή λειτουργίας...

**5. ΕΓΚΑΤΑΣΤΑΣΗ****5.1 Συναρμολόγηση**

Εγκαταστήστε την αντλία σε χώρο με εύκολη πρόσβαση, προστατευμένο από τον παγετό και όσο το δυνατόν πιο κοντά στην πηγή άντλησης. Τοποθετήστε την αντλία πάνω σε μια στερεή επιφάνεια ή απευθείας επάνω σε ομαλό και οριζόντιο έδαφος. Στερεώστε την αντλία με τη βοήθεια των δύο εγκοπών που βρίσκονται στη βάση (βίδες  $\varnothing$  M8).



**ΠΡΟΣΟΧΗ!** Λάβετε υπόψη σας ότι το υψόμετρο του σημείου εγκατάστασης καθώς η θερμοκρασία του νερού μειώνουν τις δυνατότητες αναρρόφησης της αντλίας.

Υψόμετρο	Απώλεια ύψους	Θερμοκρασία	Απώλεια ύψους
0 m	0 m w.g.	20°C	0,20 m w.g.
500 m	0,60 m w.g.	30°C	0,40 m w.g.
1000 m	1,15 m w.g.	40°C	0,70 m w.g.
1500 m	1,70 m w.g.		
2000 m	2,20 m w.g.		
2500 m	2,65 m w.g.		
3000 m	3,20 m w.g.		

**5.2 Υδραυλικές συνδέσεις**

- Περιορίστε το οριζόντιο μήκος του σωλήνα αναρρόφησης και αποφύγετε τις όποιες αιτίες μπορεί να οδηγήσουν σε απώλεια φορτίου (συστολές, βάνες, τσακίσματα...).
- Δεν θα πρέπει να υπάρχει καθόλου αέρας μέσα στον σωλήνα αναρρόφησης.
- Εάν χρησιμοποιείτε άκαμπτο σωλήνα, χρησιμοποιήστε στηρίγματα ή δακτυλίους, ώστε το βάρος του σωλήνα να μην στηρίζεται στην αντλία.
- Η τοποθέτηση σήτας (διαπερατότητα 1 mm) προστατεύει την αντλία από τη φθορά, αποτρέποντας την αναρρόφηση αμμοχάλικων και ξένων σωμάτων.
- Ονομαστική διάμετρος των στομιών αναρρόφησης/κατάθλιψης (κοχλιοτομημένων): G1" (26-34).
- Στεγανοποιήστε καλά τους σωλήνες, χρησιμοποιώντας τα κατάλληλα προϊόντα.
- Αν η αντλία βρίσκεται σε φάση αναρρόφησης: βυθίστε τη σήτα (ελάχιστο βάθος 200 mm). Τοποθετήστε έρμα στον εύκαμπτο σωλήνα, αν είναι απαραίτητο.
- Η τοποθέτηση ενός συστήματος προστασίας από την απουσία νερού προφυλάσσει την αντλία από την ξηρή λειτουργία.

**5.3 Ηλεκτρικές συνδέσεις**

**ΠΡΟΣΟΧΗ!** Οι ηλεκτρικές συνδέσεις και οι έλεγχοι θα πρέπει να εκτελούνται από έναν εγκεκριμένο ηλεκτρολόγο και σύμφωνα πάντοτε με τους ισχύοντες κανονισμούς.

Η αντλία θα πρέπει να τροφοδοτείται από κύκλωμα εξοπλισμένο με διάταξη προστασίας διαφορικού ρεύματος (ΔΔΕ). Το ονομαστικό διαφορικό ρεύμα λειτουργίας δεν θα πρέπει να ξεπερνά τα 30 mA.

- Συμβουλευτείτε τα ηλεκτρολογικά χαρακτηριστικά του (συχνότητα, τάση, ονομαστική ένταση), που βρίσκονται στην πινακίδα χαρακτηριστικών του κινητήρα.
- Οι μονοφασικοί κινητήρες έχουν ενσωματωμένη θερμική προστασία.
- Για τη σύνδεση στο δίκτυο ηλεκτροδότησης, χρησιμοποιήστε ένα καλώδιο που πληροί τις ισχύουσες προδιαγραφές με τρεις αγωγούς (δύο φάσεις και γείωση).
- Για τη μόνιμη ηλεκτρική εγκατάσταση πρέπει να προβλέπεται διάταξη αποσύνδεσης που να είναι σύμφωνη με τους κανονισμούς εγκατάστασης.



**ΠΡΟΣΟΧΗ!** Στην περίπτωση που το καλώδιο έχει υποστεί φθορές, αναθέστε σε έναν έμπειρο τεχνικό την αντικατάστασή του.

**ΠΡΟΣΟΧΗ! ΜΗΝ ΞΕΧΝΑΤΕ ΝΑ ΣΥΝΔΕΞΕΤΕ ΤΗ ΓΕΙΩΣΗ.**



**ΠΡΟΣΟΧΗ!** Μια εσφαλμένη ηλεκτρική σύνδεση θα προκαλούσε βλάβη στον κινητήρα. Το ηλεκτρικό καλώδιο δεν θα πρέπει σε καμία περίπτωση να έρχεται σε επαφή με τους σωλήνες, ούτε με την αντλία, και θα πρέπει να προφυλάσσεται από την όποια υγρασία.

## 6. ΕΝΑΡΞΗ ΛΕΙΤΟΥΡΓΙΑΣ



**ΑΤΕΝΞΑΟ!** ΠΡΟΣΟΧΗ! Η ΑΝΤΛΙΑ ΔΕΝ ΠΡΕΠΕΙ ΣΕ ΚΑΜΙΑ ΠΕΡΙΠΤΩΣΗ ΝΑ ΛΕΙΤΟΥΡΓΕΙ ΧΩΡΙΣ ΝΕΡΟ, ΑΚΟΜΑ ΚΑΙ ΓΙΑ ΜΙΚΡΟ ΧΡΟΝΙΚΟ ΔΙΑΣΤΗΜΑ.

### 6.1 Πλήρωση - εξαέρωση

**Αντλία σε φάση αναρρόφησης (Βλ. Εικ. 1)**

- Βεβαιωθείτε ότι όλα τα εξαρτήματα που είναι συνδεδεμένα στην κατάθλιψη της αντλία είναι ανοιχτά (βρύσες, βάνες, πιστόλια ποτίσματος).
- Ανοίξτε τη βάνα κατάθλιψης (παρ. 3).
- Ανοίξτε τη βάνα αναρρόφησης (παρ. 2).
- Ξεβιδώστε το πώμα πλήρωσης (παρ. 4).
- Τοποθετήστε ένα χωνί στο στόμιο και γεμίστε σταδιακά και πλήρως την αντλία.
- Βιδώστε καλά το πώμα.
- Διατηρήστε τον καταθλιπτικό αγωγό (αν πρόκειται για εύκαμπτο σωλήνα) σε κάθετη θέση και σε ελάχιστο ύψος 0,5 μέτρων, μέχρι να τεθεί σε λειτουργία η αντλία.

### 6.2 Λειτουργία



**ΠΡΟΣΟΧΗ!** ΠΡΟΣΟΧΗ! Η αντλία δεν πρέπει να λειτουργεί με μηδενική απόδοση (κλειστή βάνα κατάθλιψης) για περισσότερα από 5 λεπτά.

Συνιστούμε ελάχιστη απόδοση 800 λίτρα την ώρα (13 λίτρα το λεπτό).

## 7. ΣΥΝΤΗΡΗΣΗ

Δεν προβλέπεται κάποια ιδιαίτερη συντήρηση κατά τη διάρκεια της λειτουργίας. Διατηρείτε πάντοτε την αντλία και τον κινητήρα σε άψογη κατάσταση, όσον αφορά την καθαριότητα.

Σε περίπτωση παρατεταμένης παραμονής σε αδράνεια, αν δεν υπάρχει κίνδυνος παγετού, συνιστάται να μην αδειάζετε την αντλία.

- Στην περίπτωση που η αντλία είναι εκτεθειμένη σε συνθήκες παγετού, για να αποφύγετε το ενδεχόμενο έμφραξης του άξονα και του υδραυλικού συστήματος, αδειάστε την αντλία ανοίγοντας το πώμα (παρ. 5) και το πώμα πλήρωσης (παρ. 4).
- Βιδώστε ξανά τα δύο πώματα, χωρίς να τα σφίξετε.



**Ξαναγεμίστε την αντλία πριν από οποιαδήποτε νέα χρήση.**

**Κινητήρες χωρίς λιπαντικά**

Τα ρουλεμάν έχουν λιπαντικό που διαρκεί δια βίου, οπότε δεν απαιτούν λίπανση.

**Μηχανική στεγανοποίηση**

Η μηχανική στεγανοποίηση δεν απαιτεί συντήρηση κατά τη διάρκεια της λειτουργίας. Δεν πρέπει ποτέ να λειτουργεί χωρίς νερό.



## 8. ΠΡΟΒΛΗΜΑΤΑ ΚΑΤΑ ΤΗ ΛΕΙΤΟΥΡΓΙΑ



Πριν από οποιαδήποτε παρέμβαση στην αντλία, ΒΓΑΛΤΕ ΤΗΝ ΑΠΟ ΤΗΝ ΠΡΙΖΑ!

ΠΡΟΒΛΗΜΑΤΑ	ΑΙΤΙΕΣ	ΛΥΣΕΙΣ
Η ΑΝΤΛΙΑ ΓΥΡΙΖΕΙ ΑΛΛΑ ΔΕΝ ΕΧΕΙ ΑΠΟΔΟΣΗ	Τα εσωτερικά όργανα έχουν φράξει από ξένα σώματα	Αποσυναρμολογήστε την αντλία και καθαρίστε την
	Ο σωλήνας αναρρόφησης είναι φραγμένος	Καθαρίστε όλον τον σωλήνα
	Υπάρχει αέρας στον σωλήνα της αναρρόφησης	Ελέγξτε τη στεγανότητα του σωλήνα μέχρι την αντλία, και στεγανοποιήστε τον καταλλήλως
	Η αντλία είναι άδεια	Γεμίστε την αντλία για να ξεκινήσει ξανά. Ελέγξτε τη στεγανότητα της ποδοβαλβίδας
	Η πίεση της αναρρόφησης είναι πολύ αδύναμη και συνοδεύεται γενικά από θόρυβο σπηλαιώσης	Υπάρχουν μεγάλες απώλειες φορτίου στην αναρρόφηση ή το ύψος της αναρρόφησης είναι πολύ μεγάλο
	Η τάση τροφοδοσίας του κινητήρα είναι ανεπαρκής	Ελέγξτε την τάση στους ακροδέκτες του κινητήρα, τη σωστή σύνδεση των αγωγών και τη σύνδεση του κινητήρα
	Η σήτα δεν είναι βυθισμένη	Βυθίστε τη σήτα (ελάχιστο βάθος 200 mm). Τοποθετήστε έρμα στον εύκαμπτο σωλήνα, αν είναι απαραίτητο
Η ΑΝΤΛΙΑ ΔΟΝΕΙΤΑΙ	Δεν είναι σφιγμένη καλά στη στερεή επιφάνεια	Ελέγξτε και σφίξτε καλά τα παξιμάδια στα μπουλόνια αγκύρωσης
	Υπάρχουν ξένα σώματα που φράζουν την αντλία	Αποσυναρμολογήστε την αντλία και καθαρίστε την
	Η αντλία περιστρέφεται με δυσκολία	Ελέγξτε ότι η αντλία περιστρέφεται ελεύθερα χωρίς να προβάλλει αντίσταση (με τον κινητήρα εκτός λειτουργίας).
	Λανθασμένη ηλεκτρική σύνδεση	Ελέγξτε τις συνδέσεις στον κινητήρα της αντλίας
Ο ΚΙΝΗΤΗΡΑΣ ΑΝΕΒΑΖΕΙ ΘΕΡΜΟΚΡΑΣΙΑ	Ανεπαρκής τάση	Ελέγξτε την τάση στους ακροδέκτες του κινητήρα, η οποία θα πρέπει να κυμαίνεται στο $\pm 10\%$ (50 Hz) της ονομαστικής τάσης
	Η αντλία είναι φραγμένη από ξένα σώματα	Αποσυναρμολογήστε την αντλία και καθαρίστε την
	Η θερμοκρασία περιβάλλοντος είναι υψηλότερη των $+ 40^\circ\text{C}$	Ο κινητήρας είναι κατασκευασμένος να λειτουργεί σε θερμοκρασίες περιβάλλοντος μέχρι $+40^\circ\text{C}$
	Υψόμετρο άνω των 1.000 μέτρων	Ο κινητήρας είναι κατασκευασμένος να λειτουργεί σε υψόμετρο κάτω των 1.000 μέτρων
Ο ΚΙΝΗΤΗΡΑΣ ΔΕΝ ΓΥΡΙΖΕΙ	Δεν έχει ρεύμα	Ελέγξτε την τροφοδοσία ρεύματος
	Ο στρόβιλος είναι φραγμένος	Καθαρίστε την αντλία
	Έχει ενεργοποιηθεί ο θερμικός ανιχνευτής	Αφήστε τον κινητήρα να κρυώσει
Η ΑΝΤΛΙΑ ΔΕΝ ΔΙΝΕΙ ΑΡΚΕΤΗ ΠΙΕΣΗ	Ο κινητήρας δεν γυρίζει με φυσιολογική ταχύτητα (ξένα σώματα, κακή τροφοδοσία κινητήρα...)	Αποσυναρμολογήστε την αντλία και επιδιορθώστε την ανωμαλία
	Ο κινητήρας είναι ελαττωματικός	Αντικαταστήστε τον
	Έχουν φθαρεί τα εσωτερικά μέρη	Αντικαταστήστε τα
Η ΑΠΟΔΟΣΗ ΕΙΝΑΙ ΑΚΑΝΟΝΙΣΤΗ	Δεν τηρείται το προβλεπόμενο ύψος αναρρόφησης (ΥΑ)	Διαβάστε ξανά τις οδηγίες εγκατάστασης και τις υποδείξεις που περιέχει αυτό το εγχειρίδιο
	Ο σωλήνας της αναρρόφησης έχει μικρότερη διάμετρο από το στόμιο της αντλίας	Ο σωλήνας αναρρόφησης πρέπει να έχει την ίδια διάμετρο με το στόμιο αναρρόφησης της αντλίας
	Η σήτα και ο σωλήνας αναρρόφησης έχουν φράξει μερικώς	Αποσυναρμολογήστε και καθαρίστε

## 9. ΑΝΤΑΛΛΑΚΤΙΚΑ

Όλα τα ανταλλακτικά θα πρέπει να παραγγέλλονται απευθείας από το τμήμα τεχνικής υποστήριξης της.

Για να αποφύγετε τα όποια λάθη σε μια παραγγελία, φροντίστε να δίνετε με ακρίβεια τα στοιχεία που αναγράφονται στην πινακίδα χαρακτηριστικών της αντλίας.

## 10. УТИΛИЗАЦИЯ

**Πληροφορίες σχετικά με τη συλλογή των μεταχειρισμένων ηλεκτρικών και ηλεκτρολογικών προϊόντων.**

Με τη σωστή απόρριψη και ανακύκλωση αυτού του προϊόντος σύμφωνα με τους κανονισμούς αποφεύγονται ζημιές στο φυσικό περιβάλλον και κίνδυνοι για την υγεία.



**ΕΙΔΟΠΟΙΗΣΗ: Απαγορεύεται η απόρριψη στα οικιακά απορρίμματα!**

Στην Ευρωπαϊκή Ένωση, αυτό το σύμβολο μπορεί να εμφανιστεί στο προϊόν, τη συσκευασία ή τα συνοδευτικά έγγραφα. Αυτό σημαίνει ότι τα σχετικά ηλεκτρικά και ηλεκτρολογικά προϊόντα δεν επιτρέπεται να απορρίπτονται μαζί με τα οικιακά απορρίμματα.

Για το σωστό χειρισμό, ανακύκλωση και απόρριψη των σχετικών μεταχειρισμένων προϊόντων, προσέξτε τα παρακάτω σημεία:

- Παραδίδετε αυτά τα προϊόντα μόνο στα προβλεπόμενα, πιστοποιημένα σημεία συλλογής.
- Τηρείτε τους κατά τόπους ισχύοντες κανονισμούς!

Για πληροφορίες σχετικά με τη σωστή απόρριψη στους τοπικούς δήμους ρωτήστε στο επόμενο σημείο απόρριψης αποβλήτων ή απευθυνθείτε στον έμπορο, από τον οποίο αγοράσατε το προϊόν. Για περισσότερες πληροφορίες σχετικά με την ανακύκλωση, ανατρέξτε στην τοποθεσία [www.wilo-recycling.com](http://www.wilo-recycling.com).

**Με την επιφύλαξη τεχνικών αλλαγών!**

## 1. Genel

### 1.1 Bu belge hakkında

Orijinal çalışma talimatlarının dili Fransızcadır. Bu talimatların diğer tüm dilleri, orijinal çalışma talimatlarının çevirileridir.

Bu kurulum ve çalışma talimatları, ürünün ayrılmaz bir parçasıdır. Ürünün kurulduğu yerde hazır bulundurulmalıdır. Bu talimatlara bağlı kalınması, ürünün doğru kullanılması ve çalıştırılması için bir önkoşuldur.

Bu kurulum ve çalışma talimatları, ürünün ilgili sürümüne ve baskı sırasında geçerli olan güvenlik standartlarına karşılık gelir.

EC uygunluk beyanı:

EC uygunluk beyanının bir kopyası bu çalışma talimatlarının bir parçasıdır.

Bu belgede adı geçen tasarımlarda onayımız olmadan teknik bir değişiklik yapılması durumunda, bu beyan geçerliliğini kaybeder..

## 2. Güvenlik

Bu çalışma talimatları kurulum, çalışma ve bakım sırasında uyulması gereken temel bilgileri içerir. Bu nedenle, bu çalışma talimatları kurulum ve hizmete sokma öncesinde mutlaka servis teknisyeni ve sorumlu uzman/operatör tarafından okunmalıdır.

Yalnızca "güvenlik" ana başlığı altındaki genel güvenlik talimatlarına değil, aynı zamanda aşağıdaki ana başlıklar altında yer alan tehlike sembollerini içeren özel güvenlik talimatlarına bağlı kalınmalıdır.

### 2.1 Kullanma kılavuzundaki semboller ve nahtar sözcükler

#### Semboller:



Genel tehlike sembolü.



Elektrik voltajı nedeniyle tehlike.



NOT: ....

#### Anahtar sözcükler:

**TEHLİKE! Akut tehlikeli durum.**

**Bağlı kalınmaması ölüm veya en ciddi yaralanmalarla sonuçlanır.**

**UYARI! Kullanıcı (ciddi) yaralanmalar yaşayabilir. "Uyarı", bu bilgilerin göz ardı edilmesi durumunda kişilerin (ciddi) yaralanmalar yaşayabileceğini belirtir.**

**DİKKAT! Ürünün/ünitenin hasar görme riski vardır. "Dikkat", bu bilgilerin göz ardı edilmesi durumunda ürünün hasar görebileceğini belirtir.**

NOT: Ürünün kullanımına ilişkin faydalı bilgiler. Olası sorunlara dikkat çeker. Doğrudan ürün için görünen bilgiler; örneğin:

- Dönme yönü oku,
- Bağlantılar için tanımlayıcılar,
- Veri plakası,
- Uyarı etiketi dikkatlice izlenmeli ve okunaklı durumda tutulmalıdır.

### 2.2 Personel nitelikleri

Kurulum, çalışma ve bakım personeli, bu iş için uygun niteliklere sahip olmalıdır. Sorumluluk alanı, referans koşulları ve personel izleme görevleri operatör tarafından yerine getirilmelidir. Personel gerekli bilgiye sahip değilse, eğitim ve talimatlar verilmelidir. Bu işlem, operatörün isteği üzerine gerekirse ürünün üreticisi tarafından yapılabilir.

### 2.3 Güvenlik talimatlarına uyulmaması durumunda tehlike

Güvenlik talimatlarına uyulmaması, kişilerin yaralanması ve ürünün/ünitenin hasar görmesinin yanı sıra çevre tehlikelerine yönelik risk oluşturabilir. Güvenlik talimatlarına uyulmaması durumunda hasarlar için bir talepte bulunulamaz.

Özellikle, bunlara uyulmaması, örneğin aşağıdaki risklere neden olabilir:

- Elektrikli, mekanik ve bakteriyolojik etkilerden kişilerin maruz kaldığı tehlike,
- Tehlikeli malzemelerin sızıntı yapması nedeniyle çevreye zarar gelebilir,
- Maddi hasar ortaya çıkabilir,
- Ürünün/ünitenin önemli fonksiyonları çalışmaya-bilir,
- Gerekli bakım ve onarım prosedürleri işlemeyebilir.

### 2.4 İş sırasında güvenlik bilinci

Bu kurulum ve çalışma talimatlarında yer alan güvenlik talimatlarına, kaza önleme ve şirket içi çalışmaya ilişkin mevcut ulusal yönetmeliklere ve operatörün çalışma ve güvenlik yönetmeliklerine uyulmak zorundadır.

### 2.5 Operatör için güvenlik talimatları

Bu aygıt fiziksel, duyuşsal veya zihinsel becerileri azalmış ya da güvenlik sorumlusu tarafından aygıtın kullanımına ilişkin gözetim veya talimatları almamış, deneyim ve bilgi sahibi olmayan kişilerin (çocuklar dahil) kullanımına yönelik değildir. Çocuklar aygıtı kurcalamamaları için gözetim altında tutulmalıdır.

- Ürünün/ünitenin sıcak veya soğuk parçaları tehlikeye neden olursa, bunlara dokunulmasını önlemek üzere tedbirler alınmalıdır.
- Ürün çalışırken, hareketli parçalara (kaplin gibi) dokunulmasını önleyen korumalar sökülmemelidir.
- Kişilerin veya çevrenin tehlikeye girmemesi için tehlikeli sıvıların (patlayıcı, toksik veya sıcak olanlar) sızıntıları (örneğin şaft keçelerinden) uzak tutulmalıdır. Ulusal yasal hükümlere uyulmalıdır.
- Yanıcılığı yüksek olan malzemeler üründen daima güvenli bir uzaklıkta tutulmalıdır.
- Elektrik akımından kaynaklanan tehlike ortadan kaldırılmalıdır. Yerel direktiflere veya genel direktiflere [IEC, VDE gibi] ve yerel enerji şirketlerinin direktiflerine uyulmak zorundadır.

## 2.6 Kurulum ve bakım işlerine yönelik güvenlik talimatları

Operatör tüm kurulum ve bakım işlerinin, çalıştırma talimatlarına yönelik kendi ayrıntılı çalışmalarından yeterince bilgi sahibi olmuş yetkili ve nitelikli personel tarafından yapılmasını sağlamalıdır.

Ürün/ünite üzerindeki çalışmalar yalnızca ürün çalışmaz durumdayken yapılmalıdır. Ürünün/ünitenin kapatılmasına yönelik kurulum ve çalıştırma talimatlarında açıklanan prosedüre uyulması zorunludur.

İşin tamamlanmasından hemen sonra tüm güvenlik ve koruma cihazları yerine takılmalı ve/veya yeniden hizmete sokulmalıdır.

## 2.7 Yetkisiz modifikasyon ve yedek parça imalatı

Yedek parçaların yetki dışı değiştirilmesi ve üretilmesi, ürünün/personelin güvenliğini bozar ve üreticinin yaptığı güvenlik açıklamalarını geçersiz kılar.

Ürün üzerinde yalnızca üreticiye danışıldıktan sonra değişiklik yapılabilir. Üreticinin onay verdiği orijinal yedek parçalar ve aksesuarlar güvenliği sağlar. Diğer parçaların kullanılması sonuç olarak ortaya çıkacak olaylar için sorumluluktan bizi kurtaracaktır.

## 2.8 Yanlış kullanım

Tedarik edilmiş olan ürünün işletim güvenliği sadece Kurulum ve çalıştırma talimatlarında Bölüm 4'e göre geleneksel kullanım halinde garanti edilebilir. Sınır değerleri katalogda/veri sayfasında belirtilen değerleri hiçbir koşulda aşmamalı veya bunların altına düşmemelidir.

## 3. Nakliye ve ara depolama

Malzemeyi alırken, nakliye sırasında hiç bir hasar görmediğinden emin olun. Nakliye hasarı meydana gelmişse, izin verilen zaman dilimi içinde taşıyıcı firma ile gereken tüm adımları uygulayın.



**DİKKAT!** Dış etkiler hasarlara yol açabilir!

Teslim edilen malzeme ileride monte edilecekse, kuru bir yerde muhafaza edin ve darbelere ve diğer dış etkilere karşı koruyun (nem, donma vb).

Montaj öncesinde hasar görmemesi için pompayı dikkatle taşıyın.

Asla pompayı güç kablосundan tutarak kaldırmayın.

## 4. Ürünler ve aksesuarlar

### 4.1 Uygulamalar

Pompa, konutsal, tarımsal ve endüstriyel uygulamalarda temiz su veya hafif kirlenmiş su pompalamak için veya kuyular, kaynaklar, nehirler veya göletlerden su pompalama için tasarlanmıştır.

- Sulama
- Yağmurlama

### 4.2 Açıklama (Şek. 1)

- 1 – Süzgeçli ayak valfi (maksimum açılma genişliği 1 mm)
- 2 – Pompa emme valfi
- 3 – Pompa boşaltma valfi
- 4 – Doldurma tapası
- 5 – Boşaltma tapası
- 6 – Boru desteği
- HA – Emme yüksekliği

### 4.3 Pompa

- Santrifüj, yatay, tek aşamalı
- Kendinden hazırlamalı
- Dış çekilmiş bağlantı noktaları, yukarı kaydırılmış eksenel emme, yukarı doğru radyal dağıtım. Mekanik salmastralı keçeli şaft.

### 4.4 Motor

Tek fazlı: Kuru motor, iki kutuplu. Terminal kutusunda kondansatör. Otomatik sıfırlamalı termal koruma (tek fazlı versiyon).

### Teknik veriler

Şebeke gerilimi	1~230 V ± %10
Şebeke frekansı	50 Hz
Koruma sınıfı	IP44
Yalıtım sınıfı	155
Hız	2.900 dev./dk. (50 Hz)
Maksimum dağıtım yüksekliği	Veri plakasına bakın
Maksimum akış hızı	Veri plakasına bakın
Minimum/Maksimum emme basıncı	0,08 ila 0,2 Mpa (- 0.8 ila 2 bar)
Sıcaklık aralığı	+ 5 ila 35 °C
Maksimum ortam sıcaklığı	+ 40 °C
Maksimum emme yüksekliği	7 m
Bağlantı emme/dağıtım tarafı	G1" (3-4 / 4-4) G1 1/4" (9-4)

### 4.5 Aksesuarlar (isteğe bağlı)

Yeni aksesuarların kullanılması önerilir. Koruma kontrolü ve otomatik yönetim, emme kiti, izolasyon valfleri, geri dönüşsüz valfler, süzgeçli ayak valfi, diyaframlı basınç haznesi, titreşimsiz kollar, kuru çalışma koruması, açma/kapatma kontrol cihazı.

## 5. Kurulum ve elektrik bağlantıları

### 5.1 Kurulum

Pompayı kolay erişilebilir, dondan korunan, ve suyun çekildiği yere mümkün olduğunca yakın bir yere takın. Pompayı bir zemin bloğu üzerine veya doğrudan pürüzsüz ve düz bir zemin üzerine takın. Pompayı ara parça desteği (8-mm civata ile bağlama) üzerindeki iki çentiği kullanarak takın.



**DİKKAT!** Kurulum yeri yüksekliğinin ve su sıcaklığının pompanın emme yüksekliği yeteneğini azaltabileceğini unutmayın.

Yükseklik	Yükseklik kaybı	Sıcaklık	Yükseklik kaybı
0 m	0 m w.g.	20°C	0,20 m w.g.
500 m	0,60 m w.g.	30°C	0,40 m w.g.
1000 m	1,15 m w.g.	40°C	0,70 m w.g.
1500 m	1,70 m w.g.		
2000 m	2,20 m w.g.		
2500 m	2,65 m w.g.		
3000 m	3,20 m w.g.		

### 5.2 Hidrolik bağlantılar

- Esnek, güçlendirilmiş hortum ya da rijit vidalama ile.
- Emme borusunun çapı asla pompanın çapından daha küçük olmamalıdır.
- Emme borusunun yatay uzunluğunu sınırlandırıp emme yüksekliği kaybına neden olan tüm özelliklerden (musluklar, dirsekler/kavisler...) kaçınin.
- Hiçbir durumda emme borusuna hava girmelidir.
- Pompanın boruların ağırlığını taşımayacağı şekilde rijit borular için kelepçeli destekler kullanın.
- Bir süzgeç (kesit maksimum 1 mm) yerleştirilmesi taş ve yabancı parçacıkların emilmesi durumunda pompanın zarar görmesini engeller.
- Emme/dağıtım bağlantı noktalarının (dişli) nominal çapı: G1" (26-34).
- Uygun ürünler ile dikkatlice boruların sızdırmazlığını temin edin.
- Pompa emme modunda ise, süzgeci daldırın (minimum derinlik 200 mm). Gerekliyse esnek boruyu dengeleyin.
- Kuru çalışma koruması cihazının montajı pompanın herhangi bir kuru çalışmasını önler.

### 5.3 Elektrik bağlantıları



**TEHLİKE!** Bağlantıları ve kontroller yerel standartlara uygun olarak kalifiye elektrikçi tarafından yapılmalıdır.

Pompanın güç kaynağı en fazla 30 mA seviyesinde çalışan bir artık akım cihazı olan bir devre içermelidir.

- Motorun elektriksel özellikleri (frekans, gerilim, nominal akım) için veri plakasına bakın.
- Tek fazlı motorların entegre termik koruması vardır.
- Ana şebeke ile bağlantı için geçerli standartlara uygun bir kablo kullanın: 3 iletkenli (2 faz + toprak).
- Besleme sistemi ile bağlantı için yürürlükteki standartlara uygun bir kablo kullanın:
- Bağlantı kesme araçları kablolama standartlarına uygun olarak sabit kablolamaya dâhil edilmelidir.



**TEHLİKE!** Arızalı kablolar yalnız kalifiye elektrik tesisatçıları tarafından değiştirilmelidir.

**TOPRAK BAĞLANTISINI YAPMAYI UNUTMAYIN.**



**TEHLİKE!** Bir bağlantı hatası motora zarar verir. Güç kablosu boru veya pompaya dokunmamalıdır, herhangi bir neme karşı korunaklı olduğundan emin olun.

## 6. Devreye alma



**DİKKAT!** Pompa kısa bir süre için bile kuru halde asla çalıştırılmamalıdır.

### 6.1 Dolu ve havalandırma

#### Pompa emme modunda – Şek. 1

- Pompa deşarj bağlı tüm aksesuarların (musluklar, valfler, sprey tabancaları) açık olduğundan emin olun.
- Pompanın deşarj valfini (3) açın.
- Pompanın emme valfini (2) açın.
- Dolu tapasını (4) gevşetin. Bağlantı noktasına bir huni yerleştirin ve pompayı tamamen doldurun.
- Tapayı tamamen geri vidalayın.
- Deşarj borusu bir hortum ise pompa dolana kadar, yaklaşık 0,5 m yükseklikte dik tutun.

### 6.2 İşletim



**DİKKAT!** Pompa sıfır akışta (deşarj valfi kapalı) 5 dakikadan uzun süre çalıştırılmamalıdır. Minimum 800 l/saat (13 l/dk.) akış tavsiye ederiz.

## 7. Bakım

İşletim sırasında özel bir bakım gerekmez, her zaman pompayı ve motoru mükemmel derecede temiz tutun.

Uzun süreli kapalı tutma durumunda ve donma riski yoksa, en iyisi pompa drenajı yapmamaktır.

- Pompa dona maruz kalırsa, tapa (5) ve tapa (4) çıkarılarak drenajı yapılmalıdır.
- İki tapayı sıkmadan yerine vidalayın.



**Yeniden başlatmadan önce pompayı doldurmayı unutmayın.**

#### Gresörlükleri olmayan motorlar

Rulmanlar hizmet ömrü için yağlanmış olup, yağlama gerektirmez.

#### Mekanik salmastra

Mekanik salmastra işletimde herhangi bir bakım gerektirmez. Asla kuru çalıştırılmamalıdır.

## 8. Arızalar, nedenleri ve çözümleri



**UYARI! Pompa üzerinde herhangi bir işlem yapmadan önce şalterini kapatın!**

Arızalar	Nedenleri	Çözümleri
Pompa çalışıyor ancak dağıtım yapmıyor	Dâhili parçalar yabancı cisimler ile tıkanmış	Pompayı sökün ve temizleyin
	Emme borusu tıkanmış	Tüm boruları temizleyin
	Emme borusunda hava	Pompaya kadar tüm boru tesisatını sıklık açısından kontrol edin ve sıkın
	Pompa boş	Pompayı hazırlamak için tekrar doldurun
	Emme basıncı çok düşük, bu duruma genellikle oyuk gürültüleri eşlik eder	Emme yüksekliği kaybı ya da emme yüksekliği çok büyük
	Motor besleme voltajı çok düşük	Motor terminallerindeki voltajı ve iletkenlerin kesitlerini kontrol edin
	Süzgeç daldırılmış değil	Süzgeci daldırın (minimum 20 cm). Gerekliyse esnek boruyu dengeleyin
Pompa titreşim yapıyor	Zemini üzerinde gevşek	Saplama civata vidalarını kontrol edin ve tamamen sıkın
	Pompa yabancı cisimler ile tıkanmış	Pompayı sökün ve temizleyin
	Pompa dönüşü zor	Pompanın anormal yapışma olmadan serbestçe dönüp dönmediğini kontrol edin (pompa durdu)
	Yanlış elektrik bağlantıları	Pompa bağlantılarını kontrol edin
Pompa aşırı ısınıyor	Voltaj çok düşük	Motor terminallerindeki voltajı kontrol edin; nominal voltajın $\pm\%10$ 'u (50 Hz) içinde olmalıdır
	Pompa cisimler ile tıkanmış.	Pompayı sökün ve temizleyin
	Ortam sıcaklığı 40°C'nin üzerinde	Motor en fazla +40°C ortam sıcaklığında çalışmak üzere tasarlanmıştır
	Yükseklik > 1.000 m	Motor $\leq 1000$ yükseklikte çalışmak üzere tasarlanmıştır
Motor çalışmıyor	Akım yok	Elektrik gücünü kontrol edin.
	Hidrolik parça bloke	Pompayı temizleyin
	Termal sensör bırakması	Motorun soğumasına izin verin
Pompa yetersiz basınçlı dağıtım yapıyor	Motor normal hızda çalışmıyor (yabancı cisimler, arızalı güç kaynağı, vb)	Pompayı sökün ve sorunu giderin
	Motor arızalı	Değiştirin
	Dâhili elemanlar aşınmış	Değiştirin
Akış düzensiz	Emme yüksekliği (HA) aşıldı	Bu bilgi formundaki kurulum koşullarını ve önerileri tekrar okuyun
	Emme borusunun çapı, pompaninkinden küçük	Emme borusu, pompa emme bağlantı noktasıyla aynı çapa sahip olmalıdır
	Süzgeç ve emme borusu kısmen tıkalı	Söküp temizleyin

## 9. Yedek parçalar

Tüm yedek parçalar Wilo müşteri hizmetlerinden sipariş edilmelidir. Sorguları ve yanlış siparişleri önlemek için veri plakasındaki tüm ayrıntılar siparişe birlikte belirtilmelidir.

## 10. İmha

### Kullanılmış elektrikli ve elektronik ürünlerin toplanmasına ilişkin bilgiler.

Bu ürünün usulüne uygun şekilde imha edilmesi ve geri dönüşümünün gerektiği gibi yapılması sayesinde, çevre için oluşabilecek zararlar önlenir ve kişilerin sağlığı tehlikeye atılmamış olur.



### **DUYURU: Evsel atıklar ile birlikte imha edilmesi yasaktır!**

Avrupa Birliği ülkelerinde ürün, ambalaj veya sevkiyat belgeleri üzerinde bu sembol yer alabilir. Sembol, söz konusu elektrikli ve elektronik ürünlerin evsel atıklar ile imha edilmesinin yasak olduğu anlamına gelir.

Söz edilen kullanılmış ürünlerin usulüne uygun şekilde tutulması, geri dönüşümünün sağlanması ve imha edilmesi için aşağıdaki noktalar dikkate alınmalıdır:

- Bu ürünler sadece gerçekleştirilecek işlem için özel sertifika verilmiş yetkili toplama merkezlerine teslim edilmelidir.
- Yürürlükteki yerel yönetmelikler dikkate alınmalıdır! Usulüne uygun imha ile ilgili bilgiler için yerel mercilere, en yakın atık imha tesisine veya ürünü satın aldığınız bayiye danışabilirsiniz. Geri dönüşüm ile ilgili ayrıntılı bilgiler için bkz. [www.wilo-recycling.com](http://www.wilo-recycling.com).

**Teknik değişiklik hakkı saklıdır!**

## GARANTİ BELGESİ

Bu belge 6502 sayılı Tüketicinin Korunması Hakkında Kanun ve Garanti Belgesi Yönetmeliği'ne uygun olarak düzenlenmiştir.

### GARANTİ ŞARTLARI

1. Garanti süresi, malın teslim tarihinden itibaren başlar ve **2 yıldır**.
2. Malın bütün parçaları dahil olmak üzere tamamı garanti kapsamındadır.
3. Malın ayıplı olduğunun anlaşılması durumunda tüketici, 6502 sayılı Tüketicinin Korunması Hakkında Kanunun 11 inci maddesinde yer alan;
  - a- **Sözleşmeden dönme,**
  - b- **Satış bedelinden indirim isteme,**
  - c- **Ücretsiz onarılmasını isteme,**
  - d- **Satılanın ayıpsız bir misli ile değiştirilmesini isteme,** haklarından birini kullanabilir.
4. **Tüketicinin bu haklardan ücretsiz onarım hakkını** seçmesi durumunda satıcı; işçilik masrafı, değiştirilen parça bedeli ya da başka herhangi bir ad altında hiçbir ücret talep etmeksizin malın onarımını yapmak veya yaptırmakla yükümlüdür. Tüketici ücretsiz onarım hakkını üretici veya ithalatçıya karşı da kullanabilir. Satıcı, üretici ve ithalatçı tüketicinin bu hakkını kullanmasından müteselsilen sorumludur.
5. Tüketicinin, **ücretsiz onarım hakkını** kullanması halinde malın;
  - Garanti süresi içinde tekrar arızalanması,
  - Tamiri için gereken azami sürenin aşılması,
  - Tamirinin mümkün olmadığının, yetkili servis istasyonu, satıcı, üretici veya ithalatçı tarafından bir raporla belirlenmesi durumlarında;**tüketici malın bedel iadesini, ayıp oranında bedel indirimini veya imkân varsa malın ayıpsız misli ile değiştirilmesini** satıcıdan talep edebilir. Satıcı, tüketicinin talebini reddedemez. Bu talebin yerine getirilmemesi durumunda satıcı, üretici ve ithalatçı müteselsilen sorumludur.
6. Malın tamir süresi **20 iş gününü** geçemez. Bu süre, garanti süresi içerisinde mala ilişkin arızanın yetkili servis istasyonuna veya satıcıya bildiri tarihi, garanti süresi dışında ise malın yetkili servis istasyonuna teslim tarihinden itibaren başlar. Malın arızasının **10 iş günü** içerisinde giderilememesi halinde, üretici veya ithalatçı; malın tamiri tamamlanıncaya kadar, benzer özelliklere sahip başka bir malı tüketicinin kullanımına tahsis etmek zorundadır. Malın garanti süresi içerisinde arızalanması durumunda, tamirde geçen süre garanti süresine eklenir.
7. Malın kullanma kılavuzunda yer alan hususlara aykırı kullanılmasından kaynaklanan arızalar garanti kapsamı dışındadır.
8. Tüketici, garantiden doğan haklarının kullanılması ile ilgili olarak çıkabilecek uyuşmazlıklarda yerleşim yerinin bulunduğu veya tüketici işleminin yapıldığı yerdeki **Tüketici Hakem Heyetine veya Tüketici Mahkemesine** başvurabilir.
9. Satıcı tarafından bu **Garanti Belgesinin** verilmemesi durumunda, tüketici **Gümrük ve Ticaret Bakanlığı Tüketicinin Korunması ve Piyasa Gözetimi Genel Müdürlüğüne** başvurabilir.

**Üretici veya İthalatçı Firma:**  
**WİLO Pompa Sistemleri San. ve Tic. A.Ş.**  
Orhanlı Mah. Fettah Başaran Cad. No:91 Tuzla  
istanbul/TÜRKİYE  
Tel: (0216) 250 94 00  
Faks:(0216)250 94 07  
E-posta : servis@wilo.com.tr

**Yetkilinin İmzası**  
**Firmanın Kaşesi**



**Satıcı Firma** :  
**Unvanı** :  
**Adresi** :  
**Telefonu** :  
**Faks** :  
**E-posta** :  
**Fatura Tarih ve Sayısı** :  
**Teslim Tarihi ve Yeri** :  
**Yetkilinin İmzası** :  
**Firmanın Kaşesi** :

**Malın**  
**Cinsi** : MOTORLU SU POMPASI  
**Markası** : WİLO  
**Modeli** :

**Malın**  
**Garanti Süresi** : 2 yıl  
**Azami Tamir Süresi** : 20 iş günü  
**Bandrol ve Seri No** :





## **GARANTİ İLE İLGİLİ OLARAK MÜŞTERİNİN DİKKAT ETMESİ GEREKEN HUSUSLAR**

WILO Pompa Sistemleri San. Ve Tic. A.Ş. tarafından verilen bu garanti, aşağıdaki durumları kapsamaz:

1. Ürün etiketi ve garanti belgesinin tahrif edilmesi.
2. Ürünün kullanma kılavuzunda yer alan hususlara aykırı ve amaç dışı kullanılmasından meydana gelen hasar ve arızalar.
3. Hatalı tip seçimi, hatalı yerleştirme, hatalı montaj ve hatalı tesisattan kaynaklanan hasar ve arızalar.
4. Yetkili servisler dışındaki kişiler tarafından yapılan işletmeye alma, bakım ve onarımlar nedeni ile oluşan hasar ve arızalar.
5. Ürünün tüketiciye tesliminden sonra nakliye, boşaltma, yükleme, depolama sırasında fiziki (çarpma, çizme, kırma) veya kimyevi etkenlerle meydana gelen hasar ve arızalar.
6. Yangın, yıldırım düşmesi, sel, deprem ve diğer doğal afetlerle meydana gelen hasar ve arızalar.
7. Ürünün yerleştirildiği uygunsuz ortam şartlarından kaynaklanan hasar ve arızalar.
8. Hatalı akışkan seçimi ve akışkanın fiziksel veya kimyasal özelliklerinden kaynaklanan hasar ve arızalar.
9. Gaz veya havayla basınçlandırılmış tanklarda yanlış basınç oluşumundan kaynaklanan hasar ve arızalar.
10. Tesisat zincirinde yer alan bir başka cihaz veya ekipmanın görevini yapmamasından veya yanlış kullanımından meydana gelen hasar ve arızalar.
11. Tesisattaki suyun donması ile oluşabilecek hasar ve arızalar.
12. Motorlu su pompasında kısa süreli de olsa kuru (susuz) çalıştırmaktan kaynaklanan hasar ve arızalar.
13. Motorlu su pompasının kullanma kılavuzunda belirtilen elektrik beslemesi toleranslarının dışında çalıştırılmasından kaynaklanan hasar ve arızalar.

Yukarıda belirtilen arızaların giderilmesi, ücret karşılığında yapılır.

### **WILO Pompa Sistemleri A.Ş. Satış Sonrası Hizmetleri**

Orhanlı Mah. Fettah Başaran Cad. No:91 Tuzla  
İstanbul/TÜRKİYE  
Tel: (0216) 250 94 00  
Faks: (0216) 250 94 07  
E-posta : servis@wilo.com.tr

## 1. Algemeen

### 1.1 Over dit document

De taal van de originele inbouw- en bedieningsvoorschriften is Frans. Alle andere talen in deze inbouw- en bedieningsvoorschriften zijn een vertaling van de originele inbouw- en bedieningsvoorschriften.

De inbouw- en bedieningsvoorschriften maken deel uit van het product. Zij dienen altijd in de buurt van het product aanwezig te zijn. Het naleven van deze instructies is dan ook een vereiste voor een juist gebruik en de juiste bediening van het product.

De inbouw- en bedieningsvoorschriften zijn in overeenstemming met de uitvoering van het apparaat en alle van kracht zijnde veiligheidstechnische normen op het ogenblik van het ter perse gaan.

EG-verklaring van overeenstemming:

Een kopie van de EG-verklaring van overeenstemming maakt deel uit van deze inbouw- en bedieningsvoorschriften.

In geval van een technische wijziging van de daarin genoemde bouwtypes, die niet met ons is overlegd, wordt deze verklaring ongeldig.

## 2. Veiligheid

Deze inbouw- en bedieningsvoorschriften bevatten belangrijke aanwijzingen die bij de montage, het bedrijf en het onderhoud in acht genomen dienen te worden. Daarom dienen deze bedieningsinstructies altijd vóór de montage en inbedrijfname door de monteur en het verantwoordelijke vakpersoneel/de verantwoordelijke gebruiker te worden gelezen.

Niet alleen de algemene veiligheidsaanwijzingen in de paragraaf "Veiligheid" moeten in acht worden genomen, maar ook de specifieke veiligheidsaanwijzingen onder de volgende punten die met een gevarensymbool aangeduid worden.

### 2.1 Aanduiding van aanwijzingen in de bedieningsvoorschriften

#### Symbolen:



Algemeen gevarensymbool.



Gevaar vanwege elektrische spanning.



AANWIJZING: ....

#### Signaalwoorden:

**GEVAAR! Acuut gevaarlijke situatie.**

**Het niet naleven leidt tot de dood of tot zeer zware verwondingen**

**WAARSCHUWING! De gebruiker kan (zware) verwondingen oplopen. "Waarschuwing" geeft aan dat (ernstig) lichamelijk letsel waarschijnlijk is als deze informatie niet in acht wordt genomen.**

**VOORZICHTIG! Er bestaat gevaar van beschadiging van het product/de installatie. „Voorzichtig“ geeft aan dat schade aan het product waarschijnlijk is als deze informatie niet in acht wordt genomen.**

AANWIJZING: Een nuttige aanwijzing bij het hantieren van het product. De aanwijzing vestigt de aandacht op mogelijke problemen. Aanwijzingen die direct op het product zijn aangebracht zoals bijv.

- Pijl voor de draairichting,
- Markeringen voor aansluitingen,

- Naamplaatje,
- Waarschuingssticker moeten absoluut in acht worden genomen en in perfect leesbare toestand worden gehouden.

### 2.2 Personeelskwalificaties

Het personeel voor de montage, bediening en het onderhoud moet over de juiste kwalificatie voor deze werkzaamheden beschikken. De verantwoordelijkheidsgebieden, bevoegdheden en bewaking van het personeel moeten door de gebruiker gewaarborgd worden. Als het personeel niet over de vereiste kennis beschikt, dient het geschoold en geïnstrueerd te worden. Indien nodig, kan dit in opdracht van de gebruiker door de fabrikant van het product worden uitgevoerd.

### 2.3 Gevaren bij de niet-naleving van de veiligheidsaanwijzingen

De niet-naleving van de veiligheidsinstructies kan een risico voor personen, milieu en product/installatie tot gevolg hebben. Het niet opvolgen van de veiligheidsinstructies kan leiden tot het verlies van elke aanspraak op schadevergoeding.

Meer specifiek kan het niet opvolgen van de veiligheidsrichtlijnen bijvoorbeeld de volgende gevaren inhouden:

- gevaar voor personen door elektrische, mechanische en bacteriologische werking,
- gevaar voor het milieu door lekkage van gevaarlijke stoffen,
- materiële schade,
- verlies van belangrijke functies van het product/de installatie,
- voorgeschreven onderhouds- en reparatieprocedures die niet uitgevoerd worden.

### 2.4 Veilig werken

De veiligheidsinstructies in deze installatie- en bedieningsinstructies, de bestaande nationale voorschriften ter voorkoming van ongevallen en eventuele interne werk-, bedrijfs- en veiligheidsinstructies van de gebruiker moeten in acht worden genomen.

### 2.5 Veiligheidsaanwijzingen voor de gebruiker

Dit apparaat is niet bedoeld om gebruikt te worden door personen (kinderen inbegrepen) met verminderde fysieke, sensorische of geestelijke vermogens of een gebrek aan ervaring en/of kennis, behalve als zij onder toezicht staan van een voor hun veiligheid verantwoordelijke persoon of van deze persoon instructies hebben gekregen over het gebruik van het apparaat. Zie erop toe dat er geen kinderen met het apparaat spelen.

- Als hete of koude componenten van het product/de installatie tot gevaren leiden, moeten deze door de klant tegen aanraking worden beveiligd.
- Aanrakingsbeveiliging voor bewegende componenten (bijv. koppeling) mag niet worden verwijderd van een product dat zich in bedrijf vindt.
- Lekkages (bijv. asafdichting) van gevaarlijke media (bijv. explosief, giftig, heet) moeten zo afgevoerd worden dat er geen gevaar voor personen en milieu ontstaat. Nationale wettelijke bepalingen dienen in acht te worden genomen.
- Licht ontvlambare materialen moeten altijd uit de buurt van het product worden gehouden.
- Gevaren verbonden aan het gebruik van elektrische energie dienen te worden vermeden. Lokale voorschriften of algemene richtlijnen [bijv. IEC, VDE, enz.] en voorschriften van lokale energiebedrijven moeten worden nageleefd.

## 2.6 Veiligheidsinstructies voor montage- en onderhoudswerkzaamheden

De gebruiker dient ervoor te zorgen dat alle installatie- en onderhoudswerkzaamheden worden uitgevoerd door geautoriseerd en gekwalificeerd personeel dat beschikt over voldoende informatie door het nauwkeurig bestuderen van de bedieningsinstructies.

De werkzaamheden aan het product/de installatie mogen uitsluitend bij stilstand worden uitgevoerd. De in de inbouw- en bedieningsvoorschriften beschreven procedure voor het stilzetten bedrjven stellen van het product/de installatie moet absoluut in acht worden genomen.

Onmiddellijk na beëindiging van de werkzaamheden moeten alle veiligheidsvoorzieningen en -inrichtingen weer aangebracht resp. in werking gesteld worden.

## 2.7 Eigenmachtige ombouw en vervaardiging van reserveonderdelen

Eigenmachtige ombouw en vervaardiging van reserveonderdelen vormen een gevaar voor de veiligheid van het product/personeel en maken de door de fabrikant afgegeven verklaringen over veiligheid ongeldig.

Wijzigingen in het product zijn alleen toegestaan na overleg met de fabrikant. Originele onderdelen en door de fabrikant toegestane hulpstukken komen de veiligheid ten goede. Gebruik van andere onderdelen doet de aansprakelijkheid van de fabrikant voor daaruit voortvloeiende gevolgen vervallen.

## 2.8 Verkeerd gebruik

De bedrijfszekerheid van het geleverde product kan alleen bij gebruik volgens de voorschriften conform paragraaf 4 van de inbouw- en bedieningsvoorschriften worden gegarandeerd. De in de catalogus/het gegevensblad aangegeven boven- en ondergrenswaarden mogen in geen geval worden overschreden.

## 3. Transport en tijdelijke opslag

Controleer bij ontvangst van het materiaal of er sprake is van vervoersschade. Bij vervoersschade dient u binnen de daarvoor gestelde termijn alle benodigde stappen met de vervoerder te ondernemen.



**VOORZICHTIG!** Externe invloeden kunnen schade veroorzaken.

Indien het geleverde materiaal op een later tijdstip zal worden geïnstalleerd, dient het te worden opgeslagen op een droge locatie waar het wordt beschermd tegen schokken en stoten en externe invloeden (vochtigheid, vorst enz.).

Hanteer de pomp voorzichtig, zodat de configuratie en de uitrichting van de hydrauliek niet gewijzigd wordt.

Til de pomp nooit omhoog aan zijn stroomkabel.

## 4. Product en toebehoren

### 4.1 Toepassingsgebied

De pomp is ontwikkeld om helder water of licht vervuild water te pompen in woongebieden, agrarische en industriële toepassingsgebieden en voor

het pompen van water uit putten, bronnen, rivieren of vijvers.

- Irrigatie
- Besproeien

### 4.2 Beschrijving (afb. 1)

- 1 – Voetklep met zuigkorf (maximum maaswijdte 1 mm)
  - 2 – Pomp afsluiter zuigzijde
  - 3 – Pomp afsluiter drukzijde
  - 4 – Vulplug
  - 5 – Aftapplug
  - 6 – Leidingsteun
- HA – Zuighoogte

### 4.3 De pomp

- Centrifugaal, horizontaal, eentraps
- Zelfaanzuigend
- Schroefdraadaansluitingen, axiale zuigaansluiting, radiale drukaansluiting. Afgedichte as met een mechanische afdichting.

### 4.4 De motor

Enkelfasig; Droge motor, twee polen.  
Condensator in aansluitbox.  
Thermische bescherming met automatische reset (enkelfasige versie).

#### Technische gegevens

Stroomaansluiting op het net	1~230 V ± 10 %
Netfrequentie	50 Hz
Beschermingsklasse	IP44
Isolatieklasse	155
Toerental	2 900 omw/min (50 Hz)
Max. opvoerhoogte	Zie motorplaatje
Max. debiet	Zie motorplaatje
Min. / max. zuigdruk	0,08 tot 0,2 Mpa (- 0,8 tot 2 bar)
Temperatuurbereik	+5 tot 35 °C
Maximale omgevingstemperatuur	+ 40 °C
Max. zuighoogte	7 m
Aansluiting zuig/ drukszijde	G1" (3-4 / 4-4) G1 1/4" (9-4)

### 4.5 Accessoires (optioneel)

Gebruik van nieuwe toebehoren wordt aanbevolen.

Beveiliging – en automatische regeling, zuigkit, afsluiters, terugslagkleppen, voetklep met zuigkorf, membraandrukvat, trillingsvrije moffen, droogloopbeveiliging, aan/uit-besturingsinrichting.

## 5. Installatie en elektrische aansluiting

### 5.1 Installatie

Installeer de pomp op een makkelijk toegankelijke plaats, waar hij tegen vorst beschermd is, en zo dicht mogelijk bij de plaats vanwaar het water aangezogen wordt.

Installeer de pomp op een fundatieblok of direct op een gladde, vlakke ondergrond.

Zet de pomp vast en maak daarbij gebruik van de twee uitsparingen op de afstandhouder (8-mm boutbevestiging).



**VOORZICHTIG!** Houd er rekening mee dat de hoogte van de plaats van opstelling en de watertemperatuur de zuighoogte van de pomp kunnen reduceren.

Hoogte	Verlies van zuighoogte	Temperatuur	Verlies van zuighoogte
0 m	0 m w.g.	20°C	0,20 m w.g.
500 m	0,60 m w.g.	30°C	0,40 m w.g.
1000 m	1,15 m w.g.	40°C	0,70 m w.g.
1500 m	1,70 m w.g.		
2000 m	2,20 m w.g.		
2500 m	2,65 m w.g.		
3000 m	3,20 m w.g.		

### 5.2 Hydraulische aansluitingen

- Met een flexibele, versterkte slang of een stijve koppeling.
- De diameter van de zuigleiding mag nooit minder zijn dan die van de pomp.
- Beperk de horizontale lengte van de zuigleiding en vermijd alle kenmerken die verlies van de zuighoogte veroorzaken (bochten, kleppen, conische onderdelen).
- Er mag in geen geval lucht in de zuigleiding komen.
- Gebruik steunen met manchetten voor vaste leidingen, zodat de pomp niet het gewicht van de leidingen moet dragen.
- De montage van een zuigkorf (maaswijdte max. 1 mm) voorkomt schade aan de pomp ingeval stenen of ander vuil aangezogen wordt.
- Nominale diameter van de zuig- en drukaansluitingen (schroefdraad): G1" (26-34).
- Dicht de leidingen zorgvuldig af met de correcte materialen.
- Als de pomp is in zuigmodus is, dompelt u de zeef onder (minimum diepte 200 mm). Breng indien nodig ballast aan op de flexibele leiding.
- De montage van een droogloopbeveiliging voorkomt het drooglopen van de pomp.

### 5.3 Elektrische aansluiting



**GEVAAR!** Aansluit- en controlewerkzaamheden dienen te worden uitgevoerd door een gekwalificeerde elektricien overeenkomstig de huidige lokale richtlijnen.

De stroomvoorziening van de pomp moet een circuit bevatten met een aardlekschakeling geschikt voor niet meer dan 30 mA.

- Zie het motortypeplaatje voor elektrische gegevens (frequentie, voltage, nominale spanning).
- De enkelfasige motoren hebben een geïntegreerde thermische bescherming.
- Voor aansluiting op het hoofdnetwerk gebruikt u een kabel die voldoet aan de eisen van de relevante normen: 3 conductors (2 fases + aarde).
- Voor aansluiting op de voeding gebruikt u een kabel die voldoet aan de eisen van de relevante normen.
- Middelen voor loskoppeling moet in de vaste bedrading opgenomen worden overeenkomstig de normen voor bedrading.



**GEVAAR!** Beschadigde bedrading mag alleen vervangen worden door gekwalificeerde elektriciens.

**VERGEET NIET DE AARDEDRAAD AAN TE SLUITEN.**



**GEVAAR!** Een aansluitfout veroorzaakt schade aan de motor. De stroomkabel mag nooit contact maken met leiding of pomp; stel zeker dat hij beschermd is tegen vocht.

## 6. Inbedrijfname



**VOORZICHTIG!** De pomp mag nooit in droge staat lopen, zelfs niet kortstondig.

### 6.1 Vullen en ontluchten

#### Pomp in zuigmodus – AFB. 1

- Zorg ervoor dat alle toebehoren die op de pomp drukzijde aangesloten zijn open staan (taps, afsluiters, spuitpistolen).
- Open de afsluiter aan drukzijde van de pomp (3).
- Open de afsluiter aan de zuigzijde van de pomp (2).
- Schroef de vulplug los (4).
- Steek een trechter in de opening en vul de pomp volledig.
- Schroef de plug er weer helemaal in.
- Als de drukleiding een slang is, houd u deze op een hoogte van ongeveer 0,5 m tot de pomp volgelopen is.

### 6.2 Bediening



**VOORZICHTIG!** Bij nul-stroming (gesloten afsluiter drukzijde) mag de pomp niet langer dan 5 minuten worden bediend.

Wij raden een minimum debiet van 800 l/h (13 l/min.) aan.

## 7. Onderhoud

Geen speciaal onderhoud tijdens het werk; houd de pomp en motor altijd in perfect schone staat. Ingeval van een langere stilstand en wanneer er geen kans is op vorst, is het beter, de pomp niet leeg te laten lopen.

- Als de pomp aan vorst wordt blootgesteld moet hij afgetapt worden door plug (5) en plug (4) eruit te draaien.
- Schroef de twee pluggen er weer in zonder deze vast te draaien.



**Vergeet niet om de pomp weer te vullen voordat u hem start.**

#### Motoren zonder vetnippels

De lagers hebben een levenslange smering en hoeven dus niet gesmeerd te worden.

#### Mechanische afdichting

De mechanische afdichting heeft tijdens het bedrijf geen onderhoud nodig. Deze mag nooit droog gebruikt worden.

## 8. Storingen, oorzaken en oplossingen



**WAARSCHUWING!** Schakel de pomp **UIT** voordat u er werkzaamheden aan uitvoert!

Storingen	Oorzaken	Oplossingen
De pomp loopt wel maar de opbrengst is nul	De pomp zit verstopt door vuildeeltjes	Haal de pomp uit elkaar en reinig hem
	Zuigleiding verstopt	Reinig alle leidingen
	Lucht in zuigleiding	Controleer de hele leiding tot aan de pomp op lekkage en zet alle verbindingen vast
	De pomp is leeg	Vul de pomp om hem weer te laten aanzuigen
	De zuigdruk is te laag; dit gaat gewoonlijk samen met cavitatiegeluiden	Verlies van zuighoogte of teveel aan zuighoogte
	De voedingspanning naar de motor is te laag	Controleer de spanning aan de klemmen van de motor en de dwarssecties van de conductors
	De zuigkorf is niet ondergedompeld	Dompel de zuigkorf onder (min. 20 cm). Ballast de flexibele leiding indien nodig
Pomp vibreert	Staat los op zijn fundatie	Controleer de steunbouten en haal ze helemaal aan
	De pomp is verstopt met vuildeeltjes	Haal de pomp uit elkaar en reinig hem
	De pomp draait stroef	Controleer of de pomp vrij draait zonder dat hij ergens aanloopt (pomp gestopt)
	Verkeerde elektrische aansluiting	Controleer de aansluitingen op de pomp
De pomp raakt oververhit	Voedingspanning is te laag	Controleer de spanning aan de klemmen van de motor; deze moet binnen $\pm 10\%$ (50 Hz) zijn
	De pomp is verstopt met vuildeeltjes	Haal de pomp uit elkaar en reinig hem
	Omgevingstemperatuur boven $+40^{\circ}\text{C}$	De motor is ontworpen om te werken bij een omgevingstemperatuur van maximaal $+40^{\circ}\text{C}$
	Hoogte $> 1000\text{ m}$	Motor is ontworpen voor bedrijf op een hoogte $\leq 1000\text{ m}$
Motor loopt niet	Geen stroom	Controleer de elektrische stroomvoorziening
	Vuil in de hydrauliek	Reinig de pomp
	Thermische sensor aangesproken	Laat de motor afkoelen
De pomp levert te weinig druk	De motor loopt niet met zijn normale toerental (vuildeeltjes, gebrekkige voedingspanning, etc.)	Haal de pomp uit elkaar en verhelp het probleem
	De motor is defect	Vervang hem
	Slijtage van interne onderdelen	Vervang deze
De doorstroming is onregelmatig	De zuighoogte (HA) is overschreden	Lees de installatievoorwaarden en -aanbevelingen in deze handleiding opnieuw
	De diameter van de zuigleiding is kleiner dan die van de pomp	De zuigleiding moet dezelfde diameter hebben als de zuigaansluiting van de pomp
	De zuigkorf en zuigleiding zijn gedeeltelijk verstopt	Verwijder de zuigkorf en reinig hem

## 9. Onderdelen

Alle onderdelen moeten via de Wilo servicedienst worden besteld.

Specificeer bij alle bestellingen de gegevens van de typeplaat om vragen en onjuiste leveringen te voorkomen.

## 10. Afvoer

### **Informatie over het verzamelen van gebruikte elektrische en elektronische producten!**

Door dit product op de voorgeschreven wijze af te voeren en correct te recyclen, worden milieuschade en persoonlijke gezondheidsrisico's voorkomen.



### **LET OP: Afvoer via het huisvuil is verboden!**

In de Europese Unie kan dit symbool op het product, de verpakking of op bijbehorende documenten staan. Het betekent dat de betreffende elektrische en elektronische producten niet via het huisvuil afgevoerd mogen worden.

Voor een correcte behandeling, recycling en afvoer van de betreffende afgedankte producten dienen de volgende punten in acht te worden genomen:

- Geef deze producten alleen af bij de daarvoor bedoelde, gecertificeerde verzamelpunten.
- Neem de lokale voorschriften in acht!  
Vraag naar informatie over de correcte afvoer bij de gemeente, de plaatselijke afvalverwerkingsplaats of bij de verkoper van het product. Meer informatie over recycling is te vinden onder [www.wilo-recycling.com](http://www.wilo-recycling.com).

**Technische wijzigingen voorbehouden!**

## 1. Allmän information

### 1.1 Om detta dokument

Språket i originalskötselmanualen är franska. Alla andra språk i denna manual är översättningar av originalet.

Monterings- och skötselmanualen är en del av produkten. Den ska alltid finnas tillgänglig i närheten av produkten. Att dessa anvisningar följs noggrant är en förutsättning för riktig användning och drift av produkten.

Monterings- och skötselmanualen motsvarar produktens utförande och de säkerhetsstandarder som gäller vid tidpunkten för tryckning.

EG-försäkran om överensstämmelse:

En kopia av EG-försäkran om överensstämmelse medföljer skötselmanualen.

Denna försäkran förlorar sin giltighet om tekniska ändringar utförs på angivna konstruktioner utan godkännande från Wilo.

## 2. Säkerhet

I anvisningarna finns viktig information för installation, drift och underhåll av produkten. Installatören och ansvarig fackpersonal/driftansvarig person måste därför läsa igenom anvisningarna före installation och idrifttagning.

Förutom de allmänna säkerhetsföreskrifterna i säkerhetsavsnittet måste de särskilda säkerhetsinstruktionerna i de följande avsnitten märkta med varningssymboler följas.

### 2.1 Symboler och varningsord som används i skötselmanualen

#### Symboler:



Allmän varningssymbol.



Fara på grund av elektrisk spänning.



OBS: ....

#### Varningstext:

**FARA! Situation med överhängande fara.**

**Kan leda till svåra skador eller livsfara om situationen inte undviks.**

**WARNING! Risk för (svåra) skador. "Varning" innebär att (svåra) personskador kan inträffa om säkerhetsanvisningarna inte följs.**

**FÖRSIKTIGHET! Risk för skador på produkten/ installationen. "Observera" innebär att produktskador kan inträffa om säkerhetsanvisningarna inte följs.**

OBS: Praktiska anvisningar om hantering av produkten. Gör användaren uppmärksam på eventuella svårigheter. Information som visas direkt på produkten, som t.ex.

- rotationsriktningsspil,
- identifieringar för kopplingar,
- namnskylt,
- varningsmärken måste följas och bevaras i läsbart skick.

### 2.2 Personalkompetens

Personal som sköter installation, manövrering och underhåll ska vara kvalificerade att utföra detta arbete. Personalens ansvarsområden, uppdragsbeskrivning och övervakning ska säkerställas av driftansvarig. Personal som inte har de erforderliga kunskaperna måste utbildas. Detta kan vid behov göras genom produkttillverkaren på uppdrag av driftansvarige.

### 2.3 Risker om säkerhetsanvisningarna inte följs

Om säkerhetsanvisningarna inte följs kan det leda till skador på personer, miljön eller produkten/ anläggningen. Vid försummelse av säkerhetsanvisningarna ogiltigförklaras alla skadeståndsanspråk.

I synnerhet kan försummelse av säkerhetsanvisningarna innebära följande risker:

- personskador på grund av elektriska, mekaniska eller bakteriologiska orsaker,
- miljöskador på grund av läckage av farliga ämnen,
- materiella skador,
- fel i viktiga produkt- eller anläggningsfunktioner,
- fel i föreskrivna underhålls- och reparationsmetoder.

### 2.4 Arbeta säkerhetsmedvetet

Säkerhetsanvisningarna i denna monterings- och skötselmanual, gällande nationella föreskrifter om förebyggande av olyckor samt den driftansvariges eventuella interna arbets-, drifts- och säkerhetsanvisningar måste observeras.

### 2.5 Säkerhetsanvisningar för driftansvarig

Utrustningen får inte användas av personer (inklusive barn) med begränsad fysisk, sensorisk eller mental förmåga. Detta gäller även personer som saknar erfarenhet av denna utrustning eller inte vet hur den fungerar. I sådana fall ska handhavandet ske under överseende av en person som ansvarar för säkerheten och som kan ge instruktioner om hur utrustningen fungerar. Se till att inga barn leker med utrustningen.

- Om varma eller kalla komponenter på produkten/ anläggningen leder till risker måste dessa på plats skyddas mot beröring.
- Beröringsskydd för rörliga komponenter (t.ex. koppling) får inte tas bort medan produkten är i drift.
- Läckage (t.ex. från axeltätning) av farliga medier (t.ex. explosiva, giftiga, varma) måste avledas så att inga faror uppstår för personer eller miljön. Nationella lagar måste följas.
- Mycket brandfarliga material ska alltid hållas på säkert avstånd från produkten.
- Risker till följd av elektricitet måste elimineras. Lokala direktiv och allmänna standarder [t.ex. IEC, VDE etc.] samt föreskrifter från lokala energiförsörjningsföretag måste iakttas.



## 2.6 Säkerhetsanvisningar för installations- och underhållsarbeten

Den driftansvarige ska se till att installation och underhåll utförs av auktoriserad och kvalificerad personal som noggrant studerat skötselavvisningen.

Arbeten på produkten/anläggningen får endast utföras under driftstopp. De tillvägagångssätt för urdrifttagning av produkten/anläggningen som beskrivs i monterings- och skötselavvisningen måste följas.

Omedelbart när arbetena har avslutats måste alla säkerhets- och skyddsanordningar monteras eller tas i funktion igen.

## 2.7 Egenmäktig förändring av produkt och reservdelstillverkning

Egenmäktig förändring av produkt och reservdelstillverkning leder till att produktens/personalens säkerhet utsätts för risk och tillverkarens säkerhetsförsäkringar upphör att gälla.

Ändringar i produkten får endast utföras med tillverkarens medgivande. För säkerhetens skull ska endast originalreservdelar som är godkända av tillverkaren användas. Användning av andra delar innebär att vi fritas från allt ansvar för vad detta kan medföra.

## 2.8 Felaktig användning

Produktens driftsäkerhet kan endast garanteras om den används enligt avsnitt 4 i monterings- och skötselavvisningen. De gränsvärden som anges i katalogen eller databladet får aldrig varken över- eller underskridas.

## 3. Transport och tillfällig lagring

När du tar emot materialet ska du kontrollera att det inte har uppstått några skador under transporten. Vid leveransskador ska du vidta alla nödvändiga åtgärder med speditören inom den tillåtna tiden.



**FÖRSIKTIGT!** Yttre påverkan kan orsaka skador. Om det levererade materialet ska installeras vid ett senare tillfälle ska det förvaras på en torr plats och skyddas från stötar och annan yttre påverkan (fukt, frost etc.).

Hantera pumpen försiktigt så att inte geometrin eller axialiteten på den hydrauliska enheten förändras.

Lyft aldrig pumpen i elkabeln.

## 4. Produkt och tillbehör

### 4.1 Användningsområde

Pumpen har utvecklats för att pumpa klart eller lätt kontaminerat vatten för privata och industriella tillämpningar eller inom jordbruket, samt för att pumpa vatten från brunnar, källor, vattendrag eller dammar.

- Konstbevattning
- Sprinklerbevattning

### 4.2 Beskrivning (fig. 1)

- 1 – Fotventil med sil (max. öppningsbredd 1 mm)
- 2 – Pumpens sugventil
- 3 – Pumpens utloppsventil
- 4 – Påfyllningsplugg
- 5 – Tömningsplugg
- 6 – Rörstöd
- HA – Sughöjd

### 4.3 Pump

- Centrifugal, horisontal, enstegs
- Själv sugande
- Gångade anslutningar, axial sugning riktas uppåt, radial utgång uppåt. Tätad axel med mekanisk tätning.

### 4.4 Motor

Enfas: Torr motor, två poler.  
Kondensator i kopplingsbox.  
Överhettningsskydd med automatisk återställning (enfas-version).

#### Tekniska data

Nätspänning	1~230 V, ± 10 %
Nätfrekvens	50 Hz
Kapslingsklass	IP44
Isolationsklass	155
Hastighet	2 900 rpm (50 Hz)
Max. uppfordringshöjd	Se namnskylt
Max. flödes hastighet	Se namnskylt
Min./max. tillåtet sugtryck	0,08 till 0,2 Mpa (- 0,8 till 2 bar)
Temperaturområde	+ 5 till 35 °C
Max. omgivningstemperatur	40 °C
Max. sughöjd	7 m
Anslutningar insugning/utmatning	G1" (3-4 / 4-4) G1 1/4" (9-4)

### 4.5 Tillbehör (tillval)

Användning av nya tillbehör rekommenderas. Skyddsreglering och automatisk styrning, sug-sats, avstängningsventiler, fotventil med sil, membrantryckkärl, vibrationsfria muffar, torrörningsskydd, på/av styranordning.

## 5. Installation och elektrisk anslutning

### 5.1 Installation

Installera pumpen på ett ställe som är lätt åtkomligt, skyddat mot frost och så nära vattenkällan som möjligt.

Installera pumpen på ett fundament eller direkt på ett jämt och vågrätt golv.

Sätt fast pumpen i de två skårorna på distansfästena (8 mm bultar).



**FÖRSIKTIGT!** Tänk på att installationsplatsens höjd och pumpmediets temperatur kan reducera pumpens sughöjd.

Höjd över havet	Sughöjdsförlust	Temperatur	Sughöjdsförlust
0 m	0 m vattenpelare	20 °C	0,20 m vattenpelare
500 m	0,60 m vattenpelare	30 °C	0,40 m vattenpelare
1 000 m	1,15 m vattenpelare	40 °C	0,70 m vattenpelare
1 500 m	1,70 m vattenpelare		
2 000 m	2,20 m vattenpelare		
2 500 m	2,65 m vattenpelare		
3 000 m	3,20 m vattenpelare		

### 5.2 Hydraulanslutningar

- Med en flexibel, armerad slang eller en fast skruv.
- Sugledningens diameter får aldrig vara mindre än pumpens.
- Begränsa den horisontala längden på sugledningen och undvik alla funktioner som orsakar reducerad sughöjd (kranar, krökar ...).
- Luft får aldrig komma in i sugledningen.
- Använd stöd med kragar för fasta ledningar så att ledningarnas vikt inte bärs upp enbart av pumpen.
- Installation av en sil (maskstorlek max. 1 mm) undviker skador på pumpen vid insugning av stenar och främmande föremål.
- Nominell diameter sug-/returanslutningar (gängade): G1" (26-34).
- Täta rören noggrant med lämpliga produkter.
- Sänk ned silen när pumpen är i sugläge (min. djup 200 mm). Vid behov, stadga den flexibla ledningen.
- Installation av ett torrkorningsskydd skyddar pumpen mot torrkorning.

### 5.3 Elektrisk anslutning



**FARA!** Anslutningar och kontroller ska genomföras av en behörig elektriker, i överensstämmelse med lokala standarder.

Pumpens spänningsförsörjning måste inkludera en krets med en jordfelsbrytare på 30 mA.

- Se motorns märkplåt för elektriska egenskaper (frekvens, spänning, märkström).
- Enfasmotorer har ett inbyggt överhettningsskydd.
- Använd en kabel som överensstämmer med gällande standarder vid anslutning till elnätet: 3 ledare (2 faser + jord).
- Använd en kabel som överensstämmer med gällande standarder vid anslutning till matningssystemet.
- Anordningar för frånkoppling måste monteras i de fasta ledningarna i överensstämmelse med ledningsstandarder.



**FARA!** Skadade kablar får endast bytas ut av behöriga elektriker.

**GLÖM INTE ATT ANSLUTA JORDEN.**



**FARA!** Ett anslutningsfel skadar motorn. Elkabeln får aldrig komma i direkt kontakt med ledningen eller med pumpen. Dessutom krävs ett komplett fuktskydd.

## 6. Idrifttagning



**FÖRSIKTIGT!** Pumpen får aldrig köras torr, inte ens en kort stund.

### 6.1 Påfyllning och avluftning

#### Pump i sugläge – FIG. 1

- Säkerställ att alla tillbehör som är anslutna till pumputloppet är öppna (kranar, ventiler, spraypistoler).
- Öppna pumpens utloppsventil (3).
- Öppna pumpens sugventil (2).
- Skruva loss påfyllningspluggen (4).
- Sätt en tratt i påfyllningen och fyll på pumpen helt.
- Skruva fast pluggen helt.
- Om utloppsledningen är en slang ska den hållas upp cirka 0,5 m tills pumpen är primad.

### 6.2 Drift



**FÖRSIKTIGT!** Pumpen får inte köras utan flöde (stängd utloppsventil) i mer än 5 minuter. Vi rekommenderar ett min. flöde på 800 l/tim. (13 l/min.).

## 7. Underhåll

Inget speciellt underhåll under drift. Håll alltid pumpen och motorn helt rena.

Vid längre driftstopp bör pumpen inte tömmas, så länge uppställningsplatsen är frostfri.

- Om pumpen är utsatt för frost ska den tömmas via pluggarna (5) och (4).
- Skruva tillbaka de två pluggarna utan att dra fast dem.



**Kom ihåg att fylla på pumpen före återstart.**

#### Motorer utan lagersmörjning

Lagren är smörjda för hela sin livslängd och behöver inte smörjas.

#### Mekanisk tätning

Den mekaniska tätningen kräver inget underhåll under drift. Den får aldrig köras torr.

## 8. Fel, orsaker, åtgärder



**VARNING! Stäng AV pumpen innan du genomför några arbeten på den!**

Fel	Orsaker	Åtgärder
Pumpen arbetar men med dålig kapacitet	Interna delar är blockerade av främmande föremål	Demontera pumpen och rengör den
	Sugledningen är blockerad	Rengör alla ledningar
	Luft i sugledningen	Kontrollera tätheten i hela rörledningen till pumpen och dra fast lösa tätningar
	Pumpen är tom	Fyll på och prima pumpen
	Sugtrycket är för lågt, detta åtföljs vanligtvis av kavitationsbuller	Reducerad eller för stor sughöjd
	Försörjningsspänningen till motorn är för låg	Kontrollera spänningen på motorns plintar och kabelarean
	Silen är inte nedsänkt	Sänk ned silen (min. 20 cm). Vid behov, stadga den flexibla ledningen
Pumpen vibrerar	Den sitter löst på fundamentet	Kontrollera muttrarna på pinnbultarna och dra fast dem
	Pumpen blockeras av främmande föremål	Demontera pumpen och rengör den
	Det går trögt att dra runt pumpen	Kontrollera om pumpen roterar fritt utan oregelbundna stopp
	Felaktig elektrisk anslutning	Kontrollera pumpens anslutningar
Pumpen överhettas	Spänningen är för låg	Kontrollera spänningen på motorns plintar, den bör ligga inom $\pm 10\%$ (50 Hz)
	Pumpen blockeras av främmande föremål	Demontera pumpen och rengör den
	Omgivningstemperatur över $+40^{\circ}\text{C}$	Motorn är konstruerad för att köras vid en omgivningstemperatur på max. $+40^{\circ}\text{C}$
	Höjd över havet $> 1\ 000\ \text{m}$	Motorn är konstruerad för att köras på en höjd över havet $\leq 1000$
Motorn fungerar inte	Ingen ström	Kontrollera den elektriska anslutningen
	Hydrauliska delar är blockerade	Rengör pumpen
	Överhettningsskyddet har löst ut	Låt motorn svalna
Pumpen ger inte nog mycket tryck	Motorn kommer inte upp i normal hastighet (främmande föremål, defekt elanslutning, etc.)	Demontera pumpen och åtgärda problemet
	Motorn är defekt	Byt ut den
	Slitage på invändiga delar	Byt ut dem
Flödet är oregelbundet	Sughöjden (HA) har överskridits	Läs om avsnitten om installationsvillkor och -rekommendationer i detta datablad
	Sugledningens diameter är mindre än pumpens	Sugledningen måste ha samma diameter som pumpens suganslutning
	Silen och sugledningen är delvis blockerade	Ta bort och rengör

## 9. Reservdelar

Alla reservdelar måste beställas via Wilos kundtjänst.

Ange alla data som står på typskylten vid varje beställning. Då undviker du frågor och felaktiga beställningar.

## 10. Skrotning

### Information om insamling av använda el- eller elektronikprodukter.

Dessa produkter måste hanteras och återvinnas korrekt för att undvika miljöskador och hälsofaror.



#### **OBS: De får inte slängas i vanligt hushållsavfall!**

Inom den europeiska unionen kan denna symbol finnas på produkten, emballaget eller följdhandlingarna. Det betyder att berörda el- och elektronikprodukter inte får slängas i hushållssoporna.

För en korrekt behandling, återvinning och hantering av berörda produkter ska följande punkter beaktas:

- Dessa produkter ska endast lämnas till certifierade insamlingsställen.
  - Beakta lokalt gällande föreskrifter!
- Information om korrekt hantering kan finnas vid lokala återvinningscentraler, närmaste avfallshanteringsställe eller hos återförsäljaren där produkten köptes.

Ytterligare information om återvinning finns på [www.wilo-recycling.com](http://www.wilo-recycling.com).

**Med reservation för tekniska ändringar!**

## 1. Общая информация

### 1.1 Об этом документе

Оригинал инструкции по монтажу и эксплуатации составлен на французском языке. Все остальные языки настоящей инструкции являются переводом оригинальной инструкции. Инструкция по монтажу и эксплуатации является неотъемлемой частью устройства. Поэтому ее всегда следует держать рядом с устройством. Точное соблюдение данной инструкции является обязательным условием использования устройства по назначению и его правильной работы.

Данная инструкция по монтажу и эксплуатации соответствует исполнению устройства и базовым нормам техники безопасности, действующим на момент сдачи в печать.

Декларация соответствия директивам ЕС:

Копия декларации соответствия директивам ЕС является частью настоящей инструкции по монтажу и эксплуатации.

При внесении технических изменений в указанную в декларации конструкцию без согласования с производителем декларация теряет силу.

## 2. Техника безопасности

Данная инструкция содержит основные рекомендации, которые необходимо соблюдать при монтаже, эксплуатации и техническом обслуживании. Поэтому перед монтажом и вводом в эксплуатацию ее обязательно должны прочитать специалисты по обслуживанию оборудования, а также ответственные специалисты/пользователи.

Необходимо соблюдать не только общие требования по технике безопасности, приведенные в данном разделе, но и специальные требования по технике безопасности, обозначенные символами опасности в других разделах.

### 2.1 Символы и сигнальные слова, используемые в настоящей инструкции

Символы:



Общий символ опасности.



Опасность поражения электрическим током.



ПРИМЕЧАНИЕ: ....

Сигнальные слова:

**ОПАСНО!** Чрезвычайно опасная ситуация. Несоблюдение приводит к смерти или тяжелым травмам.

**ОСТОРОЖНО!** Пользователь может получить (тяжелые) травмы. Символ «Осторожно» указывает на вероятность получения (тяжелых) травм при несоблюдении указания.

**ВНИМАНИЕ!** Существует опасность повреждения изделия/установки. Предупреждение «Внимание» относится к возможным повреждениям изделия при несоблюдении указаний.

ПРИМЕЧАНИЕ: Полезная информация по использованию изделия. Оно также указывает на возможные сложности. Указания, размещенные

непосредственно на изделии, например:

- стрелка направления вращения,
- указатели мест соединения,
- табличка с данными,
- самоклеящаяся предупреждающая наклейка являются обязательными к выполнению, их необходимо поддерживать в читаемом состоянии.

### 2.2 Квалификация персонала

Персонал, выполняющий монтаж, управление и техническое обслуживание, должен иметь соответствующую квалификацию для выполнения работ. Сферы ответственности, обязанности и контроль над персоналом должны быть регламентированы пользователем. Если персонал не обладает необходимыми знаниями, следует обеспечить его обучение и инструктаж. При необходимости пользователь может поручить это производителю изделия.

### 2.3 Опасности при несоблюдении рекомендаций по технике безопасности

Несоблюдение указаний по технике безопасности может привести к травмированию людей, загрязнению окружающей среды и повреждению изделия/установки. Несоблюдение инструкций по технике безопасности может привести к потере права на предъявление претензий.

В частности, несоблюдение инструкций может иметь следующие последствия:

- травмы персонала вследствие электрических, механических и бактериологических воздействий;
- загрязнение окружающей среды при утечках опасных материалов;
- материальный ущерб;
- отказ важных функций изделия/установки;
- отказ предписанных технологий технического обслуживания и ремонтных работ.

### 2.4 Выполнение работ с учетом техники безопасности

Необходимо соблюдать рекомендации по технике безопасности, приведенные в настоящей инструкции по монтажу и эксплуатации, существующие национальные предписания по технике безопасности, а также эксплуатационные инструкции и правила техники безопасности пользователя.

### 2.5 Рекомендации по технике безопасности для пользователя

Лицам (включая детей) с физическими, сенсорными или психическими нарушениями, а также лицам, не обладающим достаточными знаниями/опытом, разрешено использовать данное устройство исключительно под контролем или наставлением другого лица, ответственного за их безопасность. Дети должны находиться под присмотром. Игры с устройством строго запрещены.

- Если горячие или холодные компоненты изделия/установки являются источником опасности, то на месте эксплуатации они должны быть защищены от контакта.
- В процессе эксплуатации запрещено снимать ограждения, установленные для защиты

от контакта с движущимися компонентами (например, муфтами).

- Утечки (напр., через уплотнение вала) опасных перекачиваемых сред (напр., взрывоопасных, ядовитых, горячих) должны отводиться таким образом, чтобы это не создавало опасности для персонала и окружающей среды. Должны соблюдаться национальные правовые предписания.
- Легковоспламеняющиеся материалы следует держать на безопасном расстоянии от изделия.
- Следует исключить риск поражения электрическим током. Следует соблюдать местные и национальные предписания [например, IEC, VDE и др.], указания местных энергопоставляющих организаций.

## 2.6 Указания по технике безопасности при проведении монтажа и технического обслуживания

Пользователь обязан обеспечить проведение всех работ по монтажу и техническому обслуживанию имеющим соответствующие допуски квалифицированным персоналом, который должен внимательно изучить инструкцию по монтажу и эксплуатации.

Работы разрешено выполнять только на неработающем изделии/установке. Необходимо соблюдать последовательность действий по остановке изделия/установки, приведенную в инструкции по монтажу и эксплуатации.

Сразу по завершении работ все предохранительные и защитные устройства необходимо установить на свои места и/или привести в действие.

## 2.7 Самовольное изменение конструкции и изготовление запасных частей

Самовольное изменение конструкции и изготовление запасных частей нарушает безопасность изделия/персонала и лишает силы приведенные изготовителем указания по технике безопасности. Внесение изменений в конструкцию изделия допускается только при согласовании с производителем. Фирменные запасные части и разрешенные изготовителем принадлежности гарантируют безопасность. При использовании других запасных частей изготовитель не несет ответственности за возможные последствия.

## 2.8 Недопустимые способы эксплуатации

Безопасная эксплуатация поставленного изделия гарантирована только при условии его применения по назначению в соответствии с разделом 4 инструкции по монтажу и эксплуатации. При эксплуатации строго запрещено выходить за рамки предельных значений, указанных в каталоге/листе данных.

## 3. Транспортировка и промежуточное хранение

При получении изделия проверить его на отсутствие повреждений при транспортировке. В случае обнаружения повреждений при транспортировке необходимо своевременно выполнить все предусмотренные действия с перевозчиком.



**ВНИМАНИЕ!** Внешние воздействия могут стать причиной повреждений.

При необходимости отсроченного монтажа доставленного изделия, хранить его необходимо в сухом месте, защищенном от ударов и внешних воздействий (влага, мороз и т. д.).

При обращении с насосом соблюдать осторожность, чтобы не изменить геометрию и выверку гидравлического узла.

Запрещается поднимать насос за силовую кабель.

## 4. Изделие и принадлежности

### 4.1 Применение

Насос предназначен для перекачивания чистой или слегка загрязненной воды в жилом секторе, для сельскохозяйственного и промышленного применения и для откачивания воды из колодцев, родников, рек и прудов.

- Ирригация
- Полив

### 4.2 Описание (рис. 1)

- 1 – Приемный клапан с всасывающим фильтром (максимально допустимая ширина раскрытия 1 мм)
  - 2 – Всасывающий клапан насоса
  - 3 – Нагнетательный клапан насоса
  - 4 – Пробка заливного отверстия
  - 5 – Пробка сливного отверстия
  - 6 – Опора трубопровода
- НА – Высота всасывания

### 4.3 Насос

- Центробежный, горизонтальный, одноступенчатый
- Самовсасывающий
- Резьбовые патрубки – осевой впускной и радиальный напорный – смещены вверх. Вал, герметизированный торцевым уплотнением.

### 4.4 Электродвигатель

Однофазный: Сухой электродвигатель, два полюса.

Конденсатор в клеммной коробке.

Тепловая защита с автоматическим сбросом (однофазный вариант).

### Технические характеристики

Напряжение сети	1~230 В, ± 10 %
Частота сети	50 Гц
Степень защиты	IP44
Класс изоляции	155
Частота вращения	2900 об/мин (50 Гц)
Макс. напор	См. фирменную табличку
Макс. расход	См. фирменную табличку
Мин. / макс. давление всасывания	от 0,08 до 0,2 МПа (от 0,8 до 2 бар)
Температурный диапазон	от + 5 до 35 °С
Макс. температура окружающей среды	+ 40 °С
Макс. высота всасывания	7 м
Соединение сторона всасывания/нагнетания	G1" (3-4 / 4-4) G1 1/4" (9-4)



#### 4.5 Принадлежности (дополнительно)

Рекомендуется применять новые принадлежности.

Автоматика системы управления и защиты, комплект для всасывания, отсечные клапаны, обратные клапаны, приемный клапан с всасывающим фильтром, мембранный напорный бак, виброизолирующие прокладки, защита от сухого хода, устройство контроля включения/выключения.

### 5. Монтаж и электроподключение

#### 5.1 Монтаж

Насос следует установить в легкодоступном месте, защищенном от мороза, и по возможности ближе к месту, откуда всасывается вода. Установить насос на фундаментный блок или непосредственно на ровный, горизонтальный пол. Закрепить насос, используя две метки на промежуточной опоре (крепление болтами 8 мм).



**ВНИМАНИЕ!** Следует учитывать, что высота места монтажа над уровнем моря и температура воды могут уменьшить высоту всасывания насоса.

Высота над уровнем моря	Потеря напора	Температура	Потеря напора
0 м	0 м вод. столба	20 °C	0,20 м вод. столба
500 м	0,60 м вод. столба	30 °C	0,40 м вод. столба
1000 м	1,15 м вод. столба	40 °C	0,70 м вод. столба
1500 м	1,70 м вод. столба		
2000 м	2,20 м вод. столба		
2500 м	2,65 м вод. столба		
3000 м	3,20 м вод. столба		

#### 5.2 Гидравлические соединения

- С гибким спиральным усиленным шлангом или жесткой трубой.
- Диаметр всасывающей трубы ни при каких условиях не должен быть меньше диаметра всасывающего патрубка насоса.
- Следует ограничить горизонтальную длину всасывающего трубопровода и избегать препятствий, ведущих к потерям напора (изгибы, колена ...).
- Не допускается попадание воздуха во всасывающий трубопровод.
- Чтобы исключить передачу веса труб на насос, следует использовать опоры с манжетами для жестких труб.
- Настройка всасывающего фильтра (поперечное сечение макс. 1 мм) предотвращает повреждение насоса в случае засасывания камней и посторонних частиц.
- Номинальный диаметр всасывающих/напорных патрубков (резьбовых): G1" (26–34).
- Тщательно уплотнить трубы подходящими компонентами.
- Если насос находится в режиме всасывания, погрузить всасывающий фильтр (минимальная глубина 200 мм). При необходимости установить балласт на гибкий трубопровод.
- Установка устройства защиты от сухого хода предотвращает сухой ход насоса.

#### 5.3 Электроподключение



**ОПАСНО!** Подключения и проверки должен выполнять квалифицированный электрик в соответствии с действующими местными стандартами.

Источник питания насоса должен быть оснащен устройством защитного отключения (УЗО), срабатывающим при силе тока не более 30 мА.

- Электрические характеристики (частота, напряжение, номинальный ток) двигателя см. на его фирменной табличке.
- Однофазные двигатели оснащены встроенной тепловой защитой.
- Для подключения к питанию от сети использовать кабель, соответствующий применимым стандартам: 3 жилы (2 фазы + заземление).
- Для подключения к фидерной системе питания использовать кабель, соответствующий действующим стандартам.
- Средства для отключения должны быть встроены в стационарную проводку в соответствии со стандартами разводки жил.



**ОПАСНО!** Поврежденные кабели должны заменяться только квалифицированными электриками. **ОБЯЗАТЕЛЬНО ПОДКЛЮЧИТЬ ЗАЗЕМЛЕНИЕ.**



**ОПАСНО!** Ошибка в подключении ведет к повреждению электродвигателя. Силовой кабель не должен касаться трубы или насоса. Необходимо обеспечить его защиту от влаги.

### 6. Ввод в эксплуатацию



**ВНИМАНИЕ!** Не допускать сухого хода насоса, даже на короткое время.

#### 6.1 Заполнение и отвод воздуха

**Насос в режиме всасывания – Рис. 1**

- Убедитесь, что открыты все принадлежности, подсоединенные к напорному патрубку насоса (краны, клапаны, водяные штуцеры).
- Открыть нагнетательный клапан насоса (3).
- Открыть всасывающий клапан насоса (2).
- Открутить пробку заливного отверстия (4).
- Вставить воронку в патрубок и полностью заполнить насос.
- Полностью закрутить пробку заливного отверстия.
- Если в качестве напорной трубы используется шланг, удерживать его в вертикальном положении на высоте примерно 0,5 м, пока не заполнится насос.

#### 6.2 Эксплуатация



**ВНИМАНИЕ!** Не допускается работа насоса с нулевым расходом (нагнетательный клапан закрыт) более 5 минут. Мы рекомендуем минимальный расход 800 л/ч (13 л/мин).

### 7. Техническое обслуживание

Специальное техническое обслуживание в процессе эксплуатации не требуется; всегда держите насос и двигатель в идеальной чистоте.

При длительном простое в случае отсутствия риска замерзания лучше всего не сливать воду из насоса.

- Если насос подвергается воздействию низких температур, необходимо слить воду из насоса, для этого удалить пробку (5) и пробку (4).
- После этого следует закрутить обе пробки обратно, не затягивая их.



**Не забудьте заполнить насос перед повторным пуском.**

**Двигатели без пресс-масленок**

Подшипники с одноразовой смазкой, заложеной заводом-изготовителем на весь срок службы, смазка не требуется.

**Торцевое уплотнение**

Торцевое уплотнение не требует технического обслуживания в процессе эксплуатации. Не допускать сухого хода насоса.



## 8. Неисправности, причины и способы устранения



**ОСТОРОЖНО! Выключить насос перед любыми работами на нем!**

Неисправности	Причины	Способы устранения
Насос работает, но не качает	Внутренние части насоса заблокированы посторонними предметами	Разобрать и очистить насос
	Заблокирована всасывающая труба	Очистить все трубы
	Воздух во всасывающей трубе	Проверить герметичность всего трубопровода вплоть до насоса и установить уплотнения
	Насос опорожнен	Заполнять насос каждый раз перед пуском
	Слишком низкое давление всасывания; обычно это сопровождается кавитационными шумами	Потеря всасывающей способности или слишком большая высота всасывания
	Слишком низкое напряжение питания электродвигателя	Проверить напряжение на соединительных клеммах электродвигателя и в проводах
	Всасывающий фильтр не погружен	Погрузить всасывающий фильтр (мин. 20 см). При необходимости установить балласт на гибкий шлангопровод
Насос вибрирует	Ослаблено его крепление к основанию	Проверить резьбу шпилек и полностью затянуть их
	Насос заблокирован посторонними предметами	Разобрать и очистить насос
	Вращение насоса затруднено	Проверить, может ли насос свободно вращаться без заедания (при остановленном электродвигателе)
	Неправильное электрическое соединение	Проверить разводку выводов насоса
Насос перегревается	Слишком низкое напряжение питания	Проверить напряжение на клеммах электродвигателя, отклонение напряжения от номинального не должно превышать $\pm 10\%$ (50 Гц)
	Насос заблокирован посторонними предметами	Разобрать и очистить насос
	Окружающая температура превышает $+40\text{ }^{\circ}\text{C}$	Насос предназначен для работы при температуре окружающей среды не выше $+40\text{ }^{\circ}\text{C}$
	Высота над уровнем моря $> 1000\text{ м}$	Двигатель предназначен для работы на высоте $\leq 1000\text{ м}$
Электродвигатель не вращается	Отсутствует электрический ток	Проверить электропитание
	Заблокирована гидравлическая часть	Очистить насос
	Сработал тепловой датчик	Дать двигателю остыть
Недостаточное давление насоса	Электродвигатель не вращается с нормальной скоростью (посторонние предметы, дефектное электропитание электродвигателя и т. д.)	Разобрать насос и устранить неисправность
	Двигатель неисправен	Заменить двигатель
	Износ внутренних компонентов насоса	Заменить эти компоненты
Неравномерный поток жидкости	Превышена высота всасывания (НА)	Еще раз изучить условия установки и рекомендации, приведенные в данной инструкции
	Диаметр всасывающей трубы меньше диаметра всасывающего патрубка насоса	Всасывающая труба должна быть того же диаметра, что и всасывающий патрубок насоса
	Всасывающий фильтр и всасывающая труба частично засорены	Снять и очистить фильтр

## 9. Запасные части

Все запасные части заказываются через отдел по работе с клиентами компании Wilo. Во избежание лишних запросов и ошибок при оформлении заказа указывайте всю информацию, приведенную на фирменной табличке насоса.

## 10. Утилизация

### Информация о сборе бывших в употреблении электрических и электронных изделий.

Правильная утилизация и надлежащая вторичная переработка этого изделия обеспечат предотвращение экологического ущерба и опасности для здоровья людей.



### **УВЕДОМЛЕНИЕ: Запрещено утилизировать с бытовыми отходами!**

В Европейском Союзе этот символ может находиться на изделии, упаковке или в сопроводительных документах. Он означает, что соответствующие электрические и электронные изделия нельзя утилизировать вместе с бытовыми отходами.

Для правильной обработки, вторичного использования и утилизации соответствующих отработавших изделий необходимо учитывать следующие моменты:

- Сдавать эти изделия только в предусмотренные для этого сертифицированные сборные пункты.
- Соблюдать местные действующие правила! Информацию о надлежащем порядке утилизации можно получить в органах местного самоуправления, ближайшем пункте утилизации отходов или у дилера, у которого было куплено изделие. Более подробная информация о вторичной переработке содержится на сайте [www.wilo-recycling.com](http://www.wilo-recycling.com).

**Предприятие оставляет за собой право на технические изменения!**

## Дополнительная информация:

### I. Информация о дате изготовления

Дата изготовления указана на заводской табличке оборудования.

Разъяснения по определению даты изготовления:

Например: YYwWW = 14w30

YY = год изготовления

w = символ «Неделя»

WW = неделя изготовления

### II. Сведения об обязательной сертификации.

Оборудование соответствует требованиям следующих Технических Регламентов Таможенного Союза:



ТР ТС 010/2011 «О безопасности машин

и оборудования»

ТР ТС 004/2011 «О безопасности

низковольтного оборудования»

Наименование оборудования	Информация о сертификате	Срок действия
Насосы герметичные центробежные	№ ТС KZ.7500361.22.01.00510, выдан органом по подтверждению соответствия продукции и услуг ТОО «КАЗЭКСПОАУДИТ», г.Алматы	02.07.2013 – 02.07.2018

### III. Информация о производителе и официальных представительствах.

1. Информация об изготовителе.

Изготовитель: WILO SE (ВИЛО СЕ)

Страна производства указана на заводской табличке оборудования.

2. Официальные представительства на территории Таможенного Союза.

Россия:

ООО «ВИЛО РУС», 123592, г. Москва, ул. Кулакова,

д. 20

Телефон +7 495 781 06 90,

Факс + 7 495 781 06 91,

E-mail: [wilo@wilo.ru](mailto:wilo@wilo.ru)

Беларусь:

ИООО "ВИЛО БЕЛ", 220035, г. Минск

ул. Тимирязева, 67, офис 1101, п/я 005

Телефон: 017 228-55-28

Факс: 017 396-34-66

E-mail: [wilo@wilo.by](mailto:wilo@wilo.by)

Казахстан:

ТОО «WILO Central Asia», 050002, г. Алматы,

Джангильдина, 31

Телефон +7 (727) 2785961

Факс +7 (727) 2785960

E-mail: [info@wilo.kz](mailto:info@wilo.kz)

**EU/EG KONFORMITÄTSERKLÄRUNG**  
**EU/EC DECLARATION OF CONFORMITY**  
**DECLARATION DE CONFORMITE UE/CE**

Als Hersteller erklären wir hiermit, dass die Pumpenbauarten der Baureihen  
*We, the manufacturer, declare that the pump types of the series*  
*Nous, fabricant, déclarons que les types de pompes des séries*

**INITIAL JET**  
**INITIAL DRAIN**  
**INITIAL WASTE**

*(Die Seriennummer ist auf dem Typenschild des Produktes angegeben / The serial number is marked on the product site plate / Le numéro de série est inscrit sur la plaque signalétique du produit)*

in der gelieferten Ausführung folgenden einschlägigen Bestimmungen entsprechen :  
*In their delivered state comply with the following relevant directives :*  
*dans leur état de livraison sont conformes aux dispositions des directives suivantes :*

- \_ **Niederspannungsrichtlinie 2014/35/EU ab 20 April 2016**
- \_ **Low voltage 2014/35/EU from April 20th 2016**
- \_ **Basse tension 2014/35/UE à partir du 20 avril 2016**
  
- \_ **Elektromagnetische Verträglichkeit-Richtlinie 2014/30/EU ab 20 April 2016**
- \_ **Electromagnetic compatibility 2014/30/EU from April 20th 2016**
- \_ **Compabilité électromagnétique 2014/30/UE à partir du 20 avril 2016**
  
- \_ **Beschränkung der Verwendung bestimmter gefährlicher Stoffe-Richtlinie 2011/65/EU**
- \_ **Restriction of the use of certain hazardous substances 2011/65/EU**
- \_ **Limitation de l'utilisation de certaines substances dangereuses 2011/65/UE**

und entsprechender nationaler Gesetzgebung,  
*and with the relevant national legislation,*  
*et aux législations nationales les transposant,*

sowie auch den Bestimmungen zu folgenden harmonisierten europäischen Normen :  
*comply also with the following relevant harmonized European standards :*  
*sont également conformes aux dispositions des normes européennes harmonisées suivantes :*

**EN 60335-2-41**

Dortmund,



Digital  
unterscrieben  
von  
holger.herchenhei  
n@wilo.com  
Datum: 2016.05.18  
14:31:57 +02'00'

**H. HERCHENHEIN**  
**Senior Vice President - Group ITQ**



**WILO SE**  
**Nortkirchenstraße 100**  
**44263 Dortmund - Germany**

N°2111791.03 (CE-A-S n°4152196)

<p align="center"><b>(BG) - български език</b> <b>ДЕКЛАРАЦИЯ ЗА СЪОТТЕТСТВИЕ ЕО</b></p> <p>WILO SE декларира, че продуктите посочени в настоящата декларация съответстват на разпоредбите на следните европейски директиви и приелите ги национални законодателства:</p> <p>Ниско Напрежение 2014/35/ЕО ; Електромагнитна съвместимост 2014/30/ЕО ; Ограничение на употребата на определени опасни вещества 2011/65/ЕУ</p> <p>както и на хармонизираните европейски стандарти, упоменати на предишната страница.</p>	<p align="center"><b>(CS) - Čeština</b> <b>ES PROHLÁŠENÍ O SHODĚ</b></p> <p>WILO SE prohlašuje, že výrobky uvedené v tomto prohlášení odpovídají ustanovením níže uvedených evropských směrnic a národním právním předpisům, které je přejímají:</p> <p>Nízké Napětí 2014/35/ES ; Elektromagnetická Kompatibilita 2014/30/ES ; Omezení používání určitých nebezpečných látek 2011/65/EU</p> <p>a rovněž splňují požadavky harmonizovaných evropských norem uvedených na předcházející stránce.</p>
<p align="center"><b>(DA) - Dansk</b> <b>EF-OVERENSSTEMMELSESERKLÆRING</b></p> <p>WILO SE erklærer, at produkterne, som beskrives i denne erklæring, er i overensstemmelse med bestemmelserne i følgende europæiske direktiver, samt de nationale lovgivninger, der gennemfører dem:</p> <p>Lavspændings 2014/35/EF ; Elektromagnetisk Kompatibilitet 2014/30/EF ; Begrænsning af anvendelsen af visse farlige stoffer 2011/65/EU</p> <p>De er ligeledes i overensstemmelse med de harmoniserede europæiske standarder, der er anført på forrige side.</p>	<p align="center"><b>(EL) - Ελληνικά</b> <b>ΔΗΛΩΣΗ ΣΥΜΜΟΡΦΩΣΗΣ ΕΚ</b></p> <p>WILO SE δηλώνει ότι τα προϊόντα που ορίζονται στην παρούσα ευρωπαϊκά δόλωση είναι σύμφωνα με τις διατάξεις των παρακάτω οδηγιών και τις εθνικές νομοθεσίες στις οποίες έχει μεταφερθεί:</p> <p>Χαμηλής Τάσης 2014/35/ΕΚ ; Ηλεκτρομαγνητικής συμβατότητας 2014/30/ΕΚ ; Περιορισμός της χρήσης ορισμένων επικίνδυνων ουσιών 2011/65/ΕΕ</p> <p>και επίσης με τα εξής εναρμονισμένα ευρωπαϊκά πρότυπα που αναφέρονται στην προηγούμενη σελίδα.</p>
<p align="center"><b>(ES) - Español</b> <b>DECLARACIÓN CE DE CONFORMIDAD</b></p> <p>WILO SE declara que los productos citados en la presenta declaración están conformes con las disposiciones de las siguientes directivas europeas y con las legislaciones nacionales que les son aplicables :</p> <p>Baja Tensión 2014/35/CE ; Compatibilidad Electromagnética 2014/30/CE ; Restricción del uso de ciertas sustancias peligrosas 2011/65/UE</p> <p>Y igualmente están conformes con las disposiciones de las normas europeas armonizadas citadas en la página anterior.</p>	<p align="center"><b>(ET) - Eesti keel</b> <b>EÜ VASTAVUSDEKLARATSIOONI</b></p> <p>WILO SE kinnitab, et selles vastavustunnistuses kirjeldatud tooted on kooskõlas alljärgnevale Euroopa direktiivide sätetega ning riiklike seadusandlustega, mis nimetatud direktiivid üle on võtnud:</p> <p>Madalpingeseadmed 2014/35/EÜ ; Elektromagnetilist Ühilduvust 2014/30/EÜ ; Kasutamise piiramine teatavate ohtlike ainete 2011/65/EL</p> <p>Samuti on tooted kooskõlas eelmisel leheküljel ära toodud harmoniseeritud Euroopa standarditega.</p>
<p align="center"><b>(FI) - Suomen kieli</b> <b>EY-VAATIMUSTENMUKAISUUSVAKUUTUS</b></p> <p>WILO SE vakuuttaa, että tässä vakuutuksessa kuvatut tuotteet ovat seuraavien eurooppalaisten direktiivien määräysten sekä niihin sovellettavien kansallisten lakiasetusten mukaisia:</p> <p>Matala Jännite 2014/35/EY ; Sähkömagneettinen Yhteensopivuus 2014/30/EY ; Käytön rajoittaminen tiettyjen vaarallisten aineiden 2011/65/EU</p> <p>Lisäksi ne ovat seuraavien edellisellä sivulla mainittujen yhdenmukaistettujen eurooppalaisten normien mukaisia.</p>	<p align="center"><b>(GA) - Gaeilge</b> <b>EC DEARBHÚ COMHLÍONTA</b></p> <p>WILO SE ndearbhaíonn an cur síos ar na táirgí atá i ráiteas seo, siad i gcomhréir leis na forálacha atá sna treoracha seo a leanas na hEorpa agus leis na dlíthe náisiúnta is infheidhme orthu:</p> <p>Ísealvoltais 2014/35/EC ; Comhoiriúnacht Leictreamaighnéadach 2014/30/EC ; Srian ar an úsáid a bhaint as substaintí guaiseacha acu 2011/65/EU</p> <p>Agus siad i gcomhréir le forálacha na caighdeáin chomhchuíbhithe na hEorpa dá dtagraítear sa leathanach roimhe seo.</p>
<p align="center"><b>(HR) - Hrvatski</b> <b>EZ IZJAVA O SUKLADNOSTI</b></p> <p>WILO SE izjavljuje da su proizvodi navedeni u ovoj izjavi u skladu sa sljedećim prihvaćenim europskim direktivama i nacionalnim zakonima:</p> <p>Smjernica o niskom naponu 2014/35/EZ ; Elektromagnetna kompatibilnost - smjernica 2014/30/EZ ; Ograničenju uporabe određenih opasnih tvari 2011/65/EU</p> <p>i usklađenim europskim normama navedenim na prethodnoj stranici.</p>	<p align="center"><b>(HU) - Magyar</b> <b>EK-MEGFELELŐSÉGI NYILATKOZAT</b></p> <p>WILO SE kijelenti, hogy a jelen megfelelőségi nyilatkozatban megjelölt termékek megfelelnek a következő európai irányelvek előírásainak, valamint azok nemzeti jogrendbe átültetett rendelkezéseinek:</p> <p>Alacsony Feszültségű 2014/35/EK ; Elektromágneses összeférhetőségre 2014/30/EK ; Korlátozása az egyes veszélyes anyagok 2011/65/EU</p> <p>valamint az előző oldalon szereplő, harmonizált európai szabványoknak.</p>
<p align="center"><b>(IS) - Íslenska</b> <b>EB LEYFISYFIRLÝSING</b></p> <p>WILO SE lýsir því yfir að vörurnar sem um getur í þessari yfirlýsingu eru í samræmi við eftirfarandi tilskipunum ESB og landslögum hafa samþykkt:</p> <p>Lágspennutilskipun 2014/35/EB ; Rafseguls-samhæfni-tilskipun 2014/30/EB ; Takmörkun á notkun tiltekinnar hættulegra efna 2011/65/EU</p> <p>og samhæfða evrópska staðla sem nefnd eru í fyrri síðu.</p>	<p align="center"><b>(IT) - Italiano</b> <b>DICHIARAZIONE CE DI CONFORMITÀ</b></p> <p>WILO SE dichiara che i prodotti descritti nella presente dichiarazione sono conformi alle disposizioni delle seguenti direttive europee nonché alle legislazioni nazionali che le traspongono :</p> <p>Bassa Tensione 2014/35/CE ; Compatibilità Elettromagnetica 2014/30/CE ; Restrizione dell'uso di determinate sostanze pericolose 2011/65/UE</p> <p>E sono pure conformi alle disposizioni delle norme europee armonizzate citate a pagina precedente.</p>
<p align="center"><b>(LT) - Lietuvių kalba</b> <b>EB ATITIKTIES DEKLARACIJA</b></p> <p>WILO SE pareiškia, kad šioje deklaracijoje nurodyti gaminiai atitinka šių Europos direktyvų ir jas perkeliančių nacionalinių įstatymų nuostatus:</p> <p>Žema įtampa 2014/35/EB ; Elektromagnetinis Suderinamumas 2014/30/EB ; Apribojimų dėl tam tikrų pavojingų medžiagų naudojimo 2011/65/EU</p> <p>ir taip pat harmonizuotas Europas normas, kurios buvo cituotos ankstesniame puslapyje.</p>	<p align="center"><b>(LV) - Latviešu valoda</b> <b>EK ATBILSTĪBAS DEKLARĀCIJU</b></p> <p>WILO SE deklarē, ka izstrādājumi, kas ir nosaukti šajā deklarācijā, atbilst šeit uzskaitīto Eiropas direktīvu nosacījumiem, kā arī atsevišķu valstu likumiem, kuros tie ir ietverti:</p> <p>Zemsprieguma 2014/35/EK ; Elektromagnētiskās Saderības 2014/30/EK ; Izmantošanas ierobežošanu dažādu bīstamu vielu 2011/65/EU</p> <p>un saskaņotajiem Eiropas standartiem, kas minēti iepriekšējā lappusē.</p>

<p style="text-align: center;"><b>(MT) - Malti</b> <b>DIKJARAZZJONI KE TA' KONFORMITÀ</b></p> <p>WILO SE jiddikjara li l-prodotti speċifikati f'din id-dikjarazzjoni huma konformi mad-direttivi Ewropej li jsegwu u mal-leġislazzjonijiet nazzjonali li japplikawhom:</p> <p>Vultaġġ Baxx 2014/35/KE ; Kompatibbiltà Elettromanjetika 2014/30/KE ; Restrizzjoni tal-użu ta 'ċerti sustanzi perikolużi 2011/65/UE</p> <p>kif ukoll man-normi Ewropej armonizzati li jsegwu imsemmija fil-paġna precedenti.</p>	<p style="text-align: center;"><b>(NL) - Nederlands</b> <b>EG-VERKLARING VAN OVEREENSTEMMING</b></p> <p>WILO SE verklaart dat de in deze verklaring vermelde producten voldoen aan de bepalingen van de volgende Europese richtlijnen evenals aan de nationale wetgevingen waarin deze bepalingen zijn overgenomen:</p> <p>Laagspannings 2014/35/EG ; Elektromagnetische Compatibiliteit 2014/30/EG ; Beperking van het gebruik van bepaalde gevaarlijke stoffen 2011/65/EU</p> <p>De producten voldoen eveneens aan de geharmoniseerde Europese normen die op de vorige pagina worden genoemd.</p>
<p style="text-align: center;"><b>(NO) - Norsk</b> <b>EU-OVERENSSTEMMELSESERKLAERING</b></p> <p>WILO SE erklærer at produktene nevnt i denne erklæringen er i samsvar med følgende europeiske direktiver og nasjonale lover:</p> <p>EG-Lavspenningsdirektiv 2014/35/EG ; EG-EMV-Elektromagnetisk kompatibilitet 2014/30/EG ; Begrensning av bruk av visse farlige stoffer 2011/65/EU</p> <p>og harmoniserte europeiske standarder nevnt på forrige side.</p>	<p style="text-align: center;"><b>(PL) - Polski</b> <b>DEKLARACJA ZGODNOŚCI WE</b></p> <p>WILO SE oświadcza, że produkty wymienione w niniejszej deklaracji są zgodne z postanowieniami następujących dyrektyw europejskich i transponującymi je przepisami prawa krajowego:</p> <p>Niskich Napięć 2014/35/WE ; Kompatybilności Elektromagnetycznej 2014/30/WE ; Ograniczenie stosowania niektórych niebezpiecznych substancji 2011/65/UE</p> <p>oraz z następującymi normami europejskich zharmonizowanymi podanymi na poprzedniej stronie.</p>
<p style="text-align: center;"><b>(PT) - Português</b> <b>DECLARAÇÃO CE DE CONFORMIDADE</b></p> <p>WILO SE declara que os materiais designados na presente declaração obedecem às disposições das diretivas europeias e às legislações nacionais que as transcrevem :</p> <p>Baixa Voltagem 2014/35/CE ; Compatibilidade Electromagnética 2014/30/CE ; Restrição do uso de determinadas substâncias perigosas 2011/65/UE</p> <p>E obedecem também às normas europeias harmonizadas citadas na página precedente.</p>	<p style="text-align: center;"><b>(RO) - Română</b> <b>DECLARAȚIE DE CONFORMITATE CE</b></p> <p>WILO SE declară că produsele citate în prezenta declarație sunt conforme cu dispozițiile directivelor europene următoare și cu legislațiile naționale care le transpun :</p> <p>Joasă Tensiune 2014/35/CE ; Compatibilitate Electromagnetică 2014/30/CE ; Restricțiile de utilizare a anumitor substanțe periculoase 2011/65/UE</p> <p>și, de asemenea, sunt conforme cu normele europene armonizate citate în pagina precedentă.</p>
<p style="text-align: center;"><b>(RU) - русский язык</b> <b>Декларация о соответствии Европейским нормам</b></p> <p>WILO SE заявляет, что продукты, перечисленные в данной декларации о соответствии, отвечают следующим европейским директивам и национальным предписаниям:</p> <p>Директива ЕС по низковольтному оборудованию 2014/35/EC ; Директива ЕС по электромагнитной совместимости 2014/30/EC ; Ограничение использования некоторых опасных веществ 2011/65/EU</p> <p>и гармонизированным европейским стандартам, упомянутым на предыдущей странице.</p>	<p style="text-align: center;"><b>(SK) - Slovenčina</b> <b>ES VYHLÁSENIE O ZHODE</b></p> <p>WILO SE čestne prehlasuje, že výrobky ktoré sú predmetom tejto deklarácie, sú v súlade s požiadavkami nasledujúcich európskych direktív a odpovedajúcich národných legislatívnych predpisov:</p> <p>Nízkonapäťové zariadenia 2014/35/ES ; Elektromagnetickú Kompatibilitu 2014/30/ES ; Obmedzenie používania určitých nebezpečných látok 2011/65/EÚ</p> <p>ako aj s harmonizovanými európskych normami uvedenými na predchádzajúcej strane.</p>
<p style="text-align: center;"><b>(SL) - Slovenščina</b> <b>ES-IZJAVA O SKLADNOSTI</b></p> <p>WILO SE izjavlja, da so izdelki, navedeni v tej izjavi, v skladu z določili naslednjih evropskih direktiv in z nacionalnimi zakonodajami, ki jih vsebujejo:</p> <p>Nizka Napetost 2014/35/ES ; Elektromagnetno Zdržljivostjo 2014/30/ES ; O omejevanju uporabe nekaterih nevarnih snovi 2011/65/EU</p> <p>pa tudi z usklajenimi evropskih standardi, navedenimi na prejšnji strani.</p>	<p style="text-align: center;"><b>(SV) - Svenska</b> <b>EG-FÖRSÄKRAN OM ÖVERENSSTÄMMELSE</b></p> <p>WILO SE intygar att materialet som beskrivs i följande intyg överensstämmer med bestämmelserna i följande europeiska direktiv och nationella lagstiftningar som inför dem:</p> <p>Lågspännings 2014/35/EG ; Elektromagnetisk Kompatibilitet 2014/30/EG ; Begränsning av användningen av vissa farliga ämnen 2011/65/EU</p> <p>Det överensstämmer även med följande harmoniserade europeiska standarder som nämnts på den föregående sidan.</p>
<p style="text-align: center;"><b>(TR) - Türkçe</b> <b>CE UYGUNLUK TEYID BELGESİ</b></p> <p>WILO SEbu belgede belirtilen ürünlerin aşağıdaki Avrupa yönetmeliklerine ve ulusal kanunlara uygun olduğunu beyan etmektedir:</p> <p>Alçak Gerilim Yönetmeliği 2014/35/AT ; Elektromanyetik Uyumluluk Yönetmeliği 2014/30/AT ; Belirli tehlikeli maddelerin 2011/65/EU bir kullanımını sınırlandıran</p> <p>ve önceki sayfada belirtilen uyumlaştırılmış Avrupa standartlarına.</p>	







## Wilo – International (Subsidiaries)

### Argentina

WILO SALMSON  
Argentina S.A.  
C1295ABI Ciudad  
Autónoma de Buenos Aires  
T +54 11 4361 5929  
carlos.musich@wilo.com.ar

### Australia

WILO Australia Pty Limited  
Murrarie, Queensland, 4172  
T +61 7 3907 6900  
chris.dayton@wilo.com.au

### Austria

WILO Pumpen Österreich  
GmbH  
2351 Wiener Neudorf  
T +43 507 507-0  
office@wilo.at

### Azerbaijan

WILO Caspian LLC  
1065 Baku  
T +994 12 5962372  
info@wilo.az

### Belarus

WILO Bel IOOO  
220035 Minsk  
T +375 17 3963446  
wilo@wilo.by

### Belgium

WILO NV/SA  
1083 Ganshoren  
T +32 2 4823333  
info@wilo.be

### Bulgaria

WILO Bulgaria EOOD  
1125 Sofia  
T +359 2 9701970  
info@wilo.bg

### Brazil

WILO Comercio e Importa-  
cao Ltda  
Jundiaí – São Paulo – Brasil  
13.213-105  
T +55 11 2923 9456  
wilo@wilo-brasil.com.br

### Canada

WILO Canada Inc.  
Calgary, Alberta T2A 5L7  
T +1 403 2769456  
info@wilo-canada.com

### China

WILO China Ltd.  
101300 Beijing  
T +86 10 58041888  
wilobj@wilo.com.cn

### Croatia

WILO Hrvatska d.o.o.  
10430 Samobor  
T +38 51 3430914  
wilo-hrvatska@wilo.hr

### Cuba

WILO SE  
Oficina Comercial  
Edificio Simona Apto 105  
Siboney, La Habana, Cuba  
T +53 5 2795135  
T +53 7 272 2330  
raul.rodriguez@wilo-cuba.  
com

### Czech Republic

WILO CS, s.r.o.  
25101 Cestlice  
T +420 234 098711  
info@wilo.cz

### Denmark

WILO Danmark A/S  
2690 Karlslunde  
T +45 70 253312  
wilo@wilo.dk

### Estonia

WILO Eesti OÜ  
12618 Tallinn  
T +372 6 509780  
info@wilo.ee

### Finland

WILO Finland OY  
02330 Espoo  
T +358 207401540  
wilo@wilo.fi

### France

Wilo Salmson France S.A.S.  
53005 Laval Cedex  
T +33 2435 95400  
info@wilo.fr

### Great Britain

WILO (U.K.) Ltd.  
Burton Upon Trent  
DE14 2WJ  
T +44 1283 523000  
sales@wilo.co.uk

### Greece

WILO Hellas SA  
4569 Anixi (Attika)  
T +302 10 6248300  
wilo.info@wilo.gr

### Hungary

WILO Magyarország Kft  
2045 Törökbálint  
(Budapest)  
T +36 23 889500  
wilo@wilo.hu

### India

Wilo Mather and Platt  
Pumps Private Limited  
Pune 411019  
T +91 20 27442100  
services@matherplatt.com

### Indonesia

PT. WILO Pumps Indonesia  
Jakarta Timur, 13950  
T +62 21 7247676  
citrawilo@cbn.net.id

### Ireland

WILO Ireland  
Limerick  
T +353 61 227566  
sales@wilo.ie

### Italy

WILO Italia s.r.l.  
Via Novegro, 1/A20090  
Segrate MI  
T +39 25538351  
wilo.italia@wilo.it

### Kazakhstan

WILO Central Asia  
050002 Almaty  
T +7 727 312 40 10  
info@wilo.kz

### Korea

WILO Pumps Ltd.  
20 Gangseo, Busan  
T +82 51 950 8000  
wilo@wilo.co.kr

### Latvia

WILO Baltic SIA  
1019 Riga  
T +371 6714-5229  
info@wilo.lv

### Lebanon

WILO LEBANON SARL  
Jdeideh 1202 2030  
Lebanon  
T +961 1 888910  
info@wilo.com.lb

### Lithuania

WILO Lietuva UAB  
03202 Vilnius  
T +370 5 2136495  
mail@wilo.lt

### Morocco

WILO Maroc SARL  
20250 Casablanca  
T +212 (0) 5 22 66 09 24  
contact@wilo.ma

### The Netherlands

WILO Nederland B.V.  
1551 NA Westzaan  
T +31 88 9456 000  
info@wilo.nl

### Norway

WILO Norge AS  
0975 Oslo  
T +47 22 804570  
wilo@wilo.no

### Poland

WILO Polska Sp. z.o.o.  
5-506 Lesznowola  
T +48 22 7026161  
wilo@wilo.pl

### Portugal

Bombas Wilo-Salmson  
Sistemas Hidraulicos Lda.  
4475-330 Maia  
T +351 22 2080350  
bombas@wilo.pt

### Romania

WILO Romania s.r.l.  
077040 Com. Chiajna  
Jud. Ilfov  
T +40 21 3170164  
wilo@wilo.ro

### Russia

WILO Rus ooo  
123592Moscow  
T +7 495 7810690  
wilo@wilo.ru

### Saudi Arabia

WILO Middle East KSA  
Riyadh 11465  
T +966 1 4624430  
wshoula@wataniaind.com

### Serbia and Montenegro

WILO Beograd d.o.o.  
11000 Beograd  
T +381 11 2851278  
office@wilo.rs

### Slovakia

WILO CS s.r.o., org. Zložka  
83106 Bratislava  
T +421 2 33014511  
info@wilo.sk

### Slovenia

WILO Adriatic d.o.o.  
1000 Ljubljana  
T +386 1 5838130  
wilo.adriatic@wilo.si

### South Africa

Wilo Pumps SA Pty LTD  
1685 Midrand  
T +27 11 6082780  
patrick.hulley@salmson.  
co.za

### Spain

WILO Ibérica S.A.  
8806 Alcalá de Henares  
(Madrid)  
T +34 91 8797100  
wilo.iberica@wilo.es

### Sweden

WILO NORDIC AB  
35033 Växjö  
T +46 470 727600  
wilo@wilo.se

### Switzerland

Wilo Schweiz AG  
4310 Rheinfelden  
T +41 61 836 80 20  
info@wilo.ch

### Taiwan

WILO Taiwan CO., Ltd.  
24159 New Taipei City  
T +886 2 2999 8676  
nelson.wu@wilo.com.tw

### Turkey

WILO Pompa Sistemleri  
San. ve Tic. A.S.,  
34956 İstanbul  
T +90 216 2509400  
wilo@wilo.com.tr

### Ukraine

WILO Ukraina t.o.w.  
08130 Kiev  
T +38 044 3937384  
wilo@wilo.ua

### United Arab Emirates

WILO Middle East FZE  
Jebel Ali Free zone – South  
PO Box 262720 Dubai  
T +971 4 880 91 77  
info@wilo.ae

### USA

WILO USA LLC  
Rosemont, IL 60018  
T +1 866 945 6872  
info@wilo-usa.com

### Vietnam

WILO Vietnam Co Ltd.  
Ho Chi Minh City, Vietnam  
T +84 8 38109975  
nkminh@wilo.vn

# wilo

Pioneering for You

WILO SE  
Nortkirchenstraße 100  
D-44263 Dortmund  
Germany  
T +49(0)231 4102-0  
F +49(0)231 4102-7363  
wilo@wilo.com  
www.wilo.com