

Wilo-Stratos PICO-Z



de Einbau- und Betriebsanleitung

en Installation and operating instructions

fr Notice de montage et de mise en service

it Istruzioni di montaggio, uso e manutenzione

es Instrucciones de instalación y funcionamiento

sv Monterings- och skötselanvisning

pl Instrukcja montażu i obsługi

cs Návod k montáži a obsluze

ru Инструкция по монтажу и эксплуатации

tr Montaj ve kullanma kılavuzu

Fig. 1:

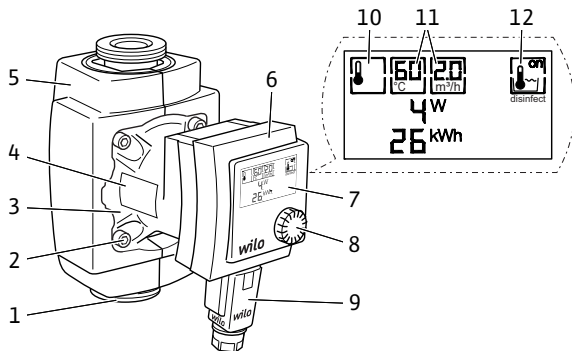


Fig. 2:

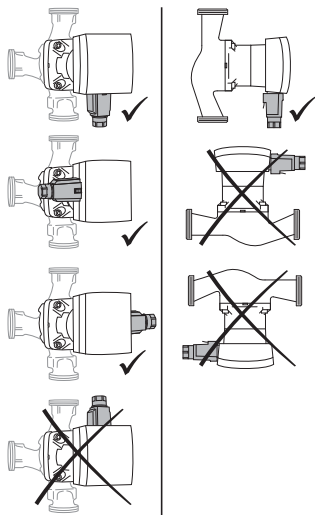


Fig. 3a:

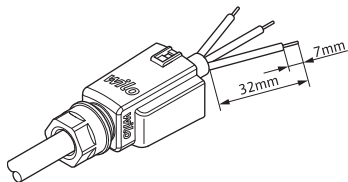


Fig. 3b:

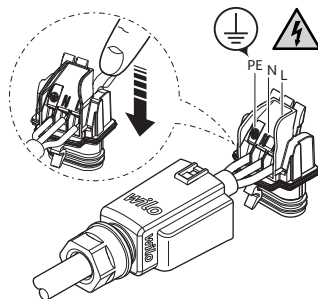


Fig. 3c:

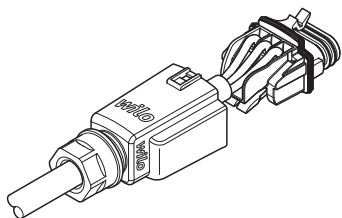


Fig. 3d:

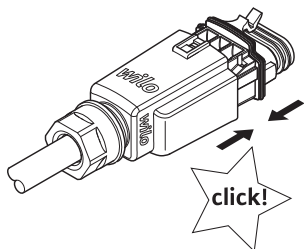


Fig. 3e:

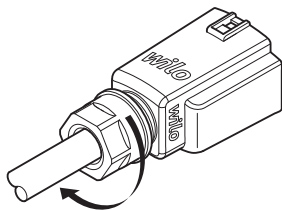


Fig. 3f:

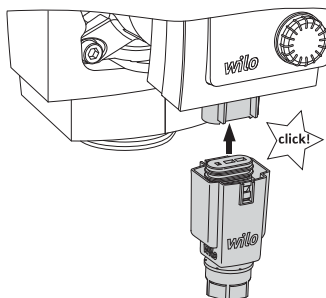
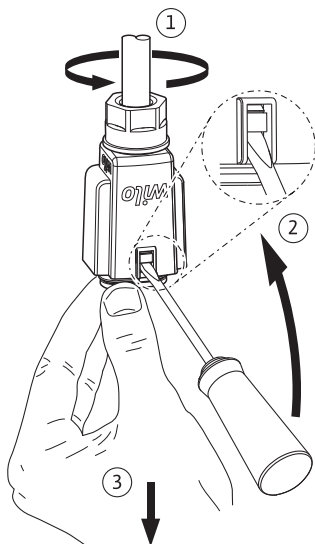


Fig. 4:



Информация об этой инструкции

Эта инструкция содержит сведения, необходимые для безопасного и эффективного использования насоса. Перед выполнением любых операций необходимо прочитать эту инструкцию; она должна быть всегда доступна.

Для безопасного использования этого насоса необходимо соблюдать инструкцию, а также учитывать обозначения, имеющиеся на насосе.

Соблюдать нормы, действующие по месту установки насоса.

Обозначение указаний

Указания по технике безопасности, содержащиеся в этой инструкции:



Опасно! Опасность гибели вследствие поражения электрическим током.



Осторожно! Вероятная опасность гибели или получения травмы.



Внимание! Вероятность причинения материального ущерба.

Советы и информация:



Указание: Советы и информация.

1 Обзор

Изделие Wilo-Stratos PICO-Z (рис. 1)

- 1 Корпус насоса с резьбовыми соединениями
- 2 Винты корпуса
- 3 Мотор с мокрым ротором
- 4 Фирменная табличка
- 5 Теплоизолирующие кожухи
- 6 Модуль регулирования
- 7 Дисплей

- 8 Кнопка управления
- 9 Соединитель Wilo-Connector для подключения к электрической сети

Функция Высокоэффективный циркуляционный насос для систем ГВС со встроенным регулятором перепада давления. Способ регулирования и перепад давления (напор) можно устанавливать по своему усмотрению. Перепад давления регулируется за счет изменения частоты вращения насоса.

Расшифровка типовых обозначений

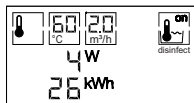
Пример: Wilo-Stratos PICO-Z 25/1-6

Stratos PICO-Z	Высокоэффективный циркуляционный насос для систем ГВС
25	Резьбовое соединение DN 25 (Rp 1)
1-6	1 = минимальный напор в м (устанавливается до 0,5 м) 6 = максимальный напор в м при $Q = 0 \text{ м}^3/\text{ч}$

Технические характеристики

Подключаемое напряжение	1 ~ 230 В ± 10 %, 50/60 Гц
Класс защиты IP	См. фирменную табличку (4)
Температура воды при макс. температуре окружающей среды +40 °С	от +2 °С до +70 °С (в неравномерном режиме до 4 ч до +75 °С)
Макс. рабочее давление	10 бар (1000 кПа)
Минимальное входное давление при +70 °С/+110 °С	0,3 бар/1,0 бар (30 кПа/100 кПа)
Максимально допустимая общая жесткость воды	3,57 моль/л (20°dH)

Дисплей



Дисплей имеет две строки.

- Верхняя строка:
 - Меню «Режим работы» (10) и соответствующие пункты меню (11)
 - Меню «Термическая дезинфекция» (12)
- Нижняя строка:
 - отображение текущего расхода и текущей температуры, либо
 - отображение фактической потребляемой мощности и суммарного энергопотребления с момента ввода в эксплуатацию



Указание: В рабочих точках, в которых расход не может быть зарегистрирован точно, на дисплее перед соответствующим значением отображается «<» или «>».

Кнопка управления



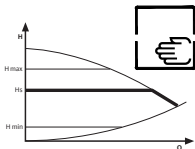
Поворот:

- Переключение между отображением
 - расхода и температуры
 - потребляемой мощностью и энергопотреблением
- Навигация по меню и пунктам меню
- Настройка значений

Нажатие:

- Вызов меню и пунктов меню
- Подтверждение настроек и пунктов меню

Режимы работы



Ручной режим (Dr-c):

Поддерживается постоянный перепад давления, соответствующий заданному значению H_0 .



Указание: Рекомендуется на установках с балансировочными клапанами.



Указание: Заводская установка: 2,5 м (исполнение 1-4) или 4 м (исполнение 1-6)



Терморегулируемый режим:

Частота вращения регулируется в зависимости от температуры воды так, чтобы температура в обратной линии всегда удерживалась на уровне выше предварительно настроенной минимальной температуры.

Кроме того, насос поддерживает настроенный минимальный расход, если регулировка температуры расхода насоса опускается ниже настроенного значения.



Указание: Заводская установка:
TEMP, $T_{\min} = 55\text{ °C}$, $Q_{\min} = 0,0\text{ м}^3/\text{ч}$.



Указание: Рекомендация: Настроить T_{\min} на 5 °C ниже температуры генератора тепла (если недоступны другие предписания по установке).

Термическая дезинфекция



При термической дезинфекции генератор тепла нагревается сам и периодически нагревает накопительную емкость питьевой воды.

Насос распознает это автоматически по истечении 24 часов непрерывной работы при повышении температуры минимум на 5 °C относительно настроенной максимальной температуры.

Во время термической дезинфекции насос работает с немного повышенной частотой вращения.

Максимальное время работы термической дезинфекции составляет 4 часа, после чего следует время блокировки в течение 3 часов, при котором новый запуск невозможен.



Указание: После включения насоса или изменения параметров термическая дезинфекция может распознаваться лишь через 24 часа непрерывной эксплуатации. Разве только температура будет выше 75 °C. В данном случае всегда активируется термическая дезинфекция.

**Блокировка
клавиш
(удерживание)**

Hold

Блокировка клавиш препятствует нежелательному и непропорциональному изменению настроек на насосе.



Указание: Заводская установка: блокировка клавиш выкл.

2 Техника безопасности

2.1 Использование в соответствии с назначением

Высокоэффективные циркуляционные насосы серии Wilo-Stratos PICO-Z служат исключительно для подачи питьевой воды в циркуляционных системах ГВС в промышленности и в оборудовании зданий.

Для использования этого насоса по назначению необходимо также соблюдать инструкцию, а также учитывать данные и обозначения, имеющиеся на насосе.

Индикаторы температуры и расхода предназначены для облегчения настройки параметров. Их показания ни в коем случае не могут заменить проверки, предусмотренные законом для оборудования систем питьевого горячего водоснабжения.

Ненадлежащее применение Любое применение, выходящее за описанные выше пределы, считается ненадлежащим и ведет к прекращению гарантии.



Осторожно! Ненадлежащее применение насоса может стать причиной опасных ситуаций и материального ущерба.

- Категорически запрещено использовать другие перекачиваемые жидкости.
- Категорически запрещено поручать выполнение работ неуполномоченным лицам.
- Категорически запрещено использовать изделие в целях, выходящих за пределы описанной области применения.
- Категорически запрещено самовольно переоборудовать изделие.
- Использовать только одобренные принадлежности.
- Категорически запрещено использовать изделие в сочетании с системой импульсно-фазового управления.

Предписания При установке соблюдать следующие предписания в действующей редакции:

- предписания по предотвращению несчастных случаев
- DIN EN 806-5
- рекомендация W551 и W553 союза DVGW (в Германии)
- VDE 0370/Часть 1
- другие локальные предписания

2.2 Обязанности пользователя

- Не допускать к насосу детей и лиц с ограниченными физическими, сенсорными и психическими возможностями либо людей, не обладающих достаточным опытом.

- Все работы должны проводиться только квалифицированными специалистами.
- Заказчик обязан обеспечить защиту от касания горячих и токоведущих частей.
- Неисправные уплотнения и соединительный кабель подлежат замене.

2.3 Указания по технике безопасности

Электрический ток



Опасно! Опасность для жизни вследствие поражения электрическим током!

Прикосновение к токоведущим частям ведет к немедленной смерти.

- К работам на электрической установке допускаются только квалифицированные электрики.
- Перед началом любых работ по необходимо обесточить электрическую установку и защитить ее от несанкционированного повторного включения.
- Категорически запрещено открывать модуль регулирования (6) и удалять элементы управления.
- Неисправный соединительный кабель должен быть немедленно заменен квалифицированным электриком.

Магнитное поле



Осторожно! Опасность для жизни, исходящая от магнитного поля!

Внутри насоса размещены компоненты с сильным магнитным полем, от которых при демонтаже исходит смертельная опасность для лиц с медицинскими имплантатами.

- Категорически запрещено извлекать ротор.

Горячие компоненты



Осторожно! Опасность получения ожогов! Корпус насоса (1) и мотор с мокрым ротором (3) могут нагреваться; в результате прикосновения к ним можно получить ожоги.

- Во время эксплуатации можно касаться только модуля регулирования (6).
- Перед любыми работами дать насосу остыть.

Горячие среды



Осторожно! Опасность обваривания жидкостью или паром!

Горячие перекачиваемые жидкости могут причинять ожоги. Перед установкой или снятием насоса либо отпусанием винтов корпуса (2) принять перечисленные ниже меры предосторожности.

- Дождаться полного остывания системы ГВС.
- Закрыть запорную арматуру или слить жидкость из системы ГВС.

Повреждения электронного оборудования



Внимание! Повреждения электронного оборудования!

Синхронизированное напряжение стать причиной повреждений электронного оборудования.

- Насос должен работать исключительно от синусоидального напряжения переменного тока, соответствующего характеристикам на фирменной табличке (4).
- Категорически запрещено использовать насос в сочетании с системой импульсно-фазового управления.
- При включении/выключении насоса внешней системой управления следует деактивировать подачу тактовых импульсов для синхронизации напряжения (например, системой импульсно-фазового управления).
- В ситуациях применения, когда неясно, эксплуатируется ли насос с синхронизированным напряжением, производитель системы управления/комплектной установки должен подтвердить, что на насос подается синусоидальное напряжение переменного тока.
- В индивидуальных случаях следует проверять включение/выключение насоса с помощью триаков/полупроводниковых реле.

3 Поставка и хранение

Объем поставки

- Высокоэффективный циркуляционный насос с двумя уплотнениями
- Теплоизоляционные кожухи (5)
- Соединитель Wilo-Connector (9)
- Инструкция по монтажу и эксплуатации

Проверка после транспортировки

Немедленно после доставки проверить изделие на предмет повреждений и комплектность; при необходимости сразу же оформить рекламацию.

- Требования к транспортировке и хранению** Защищать изделие от влаги, мороза и механических нагрузок.
Допустимый диапазон температур: От –10 до +50 °С

4 Установка

4.1 Установка

Установку следует поручать только квалифицированным рабочим.

- Подготовка**
- Для установки выбирать место с как можно более удобным доступом.



Внимание! Материальный ущерб – повреждение насоса!

Установка насоса в неправильном положении может стать причиной его повреждения.

- Место установки выбирать с учетом допустимого монтажного положения (рис. 2).
 - Электродвигатель обязательно должен быть установлен горизонтально.
 - Место электроподключения не должно быть направлено вверх.
 - Крышка двигателя должна всегда затягиваться 4-мя винтами крепления к корпусу.
- Учитывать допустимое монтажное положение (рис. 2) насоса, при необходимости повернуть головку электродвигателя (3+6).



Внимание! Материальный ущерб – повреждение насоса!

Неверные материалы могут стать причиной коррозии.

- При подсоединении к оцинкованным трубопроводам использовать исключительно резьбовые соединения из бронзы.

- На входе и на выходе насоса установить запорную арматуру для упрощения замены насоса.



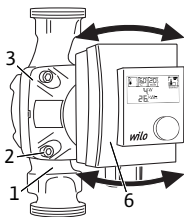
Внимание! Материальный ущерб – повреждение насоса!

Утечки воды могут повредить модуль регулирования.

- Устанавливать верхнюю запорную арматуру так, чтобы при утечках вода не могла попасть на модуль регулирования (6).

- Верхняя запорная арматура должна быть направлена в сторону.
- Заранее завершить все сварочные и паяльные работы.
- Промыть систему трубопроводов.

Поворачивание головки электродвигателя



Перед установкой и подключением насоса повернуть головку электродвигателя (3+6).

- Удерживать головку электродвигателя (3+6) и вывернуть четыре винта корпуса (2).



Внимание! Материальный ущерб – повреждение внутреннего уплотнения!

Повреждение внутреннего уплотнения ведет к нарушению герметичности.

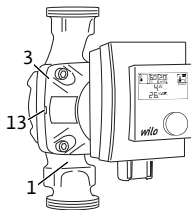
- Осторожно повернуть головку насоса (3+6), не вынимая ее из корпуса насоса (1).
- Осторожно повернуть головку насоса (3+6).
- Учитывать допустимое монтажное положение (рис. 2) насоса и стрелку на корпусе насоса (1), которая показывает направление.
- Затянуть четыре винта корпуса (2).

Установка насоса

При установке учитывать приведенные ниже требования.



Указание: Установить насос в обратный трубопровод, чтобы гарантировать безупречное функционирование терморегулируемого режима.



- Соблюдать направление, показанное стрелкой на корпусе насоса (1).
- Устанавливать изделие без механического напряжения; электродвигатель с мокрым ротором должен находиться в горизонтальном положении (3).
- Установить уплотнения на резьбовые соединения.
- Навинтить резьбовые соединения труб.
- Туго привинтить трубопроводы к насосу.
- Изолировать корпус насоса (1) теплоизоляционными кожухами (5).
- Предусмотреть обратные клапаны.



Внимание! Материальный ущерб – повреждение насоса!

Отсутствие надлежащего отвода тепла и конденсата – возможная причина повреждений модуля регулирования и электродвигателя с мокрым ротором.

- На электродвигателе с мокрым ротором (3) не должно быть теплоизоляции.
- Все отверстия для слива конденсата (13) должны оставаться свободными.

4.2 Электроподключение

Электроподключение должен выполнять только квалифицированный электрик.

Подготовка

- Тип тока и напряжение должны совпадать с данными на фирменной табличке (4).
- Максимальный номинал входного предохранителя: 10 А, инерционного типа.

- Учитывать предписанную частоту включений:
 - включение/выключение посредством подачи напряжения – не более 100/24 ч.
 - Не более 20/ч при одноминутном интервале коммутации между включениями и выключениями посредством подачи напряжения.
- Электроподключение должно осуществляться через стационарный соединительный кабель, снабженный разъемным соединителем или сетевым выключателем всех фаз с зазором между контактами не менее 3 мм (согласно VDE 0700/ часть 1).
- Для защиты от утечек воды, а также для разгрузки кабельного ввода от тяговых усилий следует использовать соединительный кабель достаточного наружного диаметра (например, H05VV-F3G1,5).
- Соединительный кабель не должен касаться трубопроводов и насоса.

**Монтаж
соединителя
Wilo-Connector**

- Отсоединить соединительный кабель от источника питания.
- Учитывать назначение выводов (PE, N, L).
- Подсоединить и смонтировать соединитель Wilo-Connector (рис. 3а–3ф).

**Подключение
насоса**

- Заземлить насос.
- Подключить соединитель Wilo-Connector (9) к модулю регулирования (6), чтобы он зафиксировался.

**Демонтаж
соединителя
Wilo-Connector**

- Отсоединить соединительный кабель от источника питания.
- Демонтировать соединитель Wilo-Connector с помощью подходящей отвертки (рис. 4).

5 Ввод в эксплуатацию

Ввод в эксплуатацию следует поручать только квалифицированным рабочим.

5.1 Настройка режимов работы

Ручной режим (Dr-c)



- Выбрать кнопкой управления (8) меню «Режим работы» и там выбрать *MANU*.
- В пункте меню настроить заданное значение перепада давления H .
- Нажать кнопку управления.
- ➔ На дисплее (7) отобразится заданное значение перепада давления H в m .

Терморегулируемый режим



- Выбрать кнопкой управления (8) меню «Режим работы» и там выбрать *TEMP*.
- В пунктах меню настроить минимальные значения температуры и расхода.



Указание: Диапазоны настройки:

- Температура: 50–70 °C
- Расход: 0,0–2,0 м³/ч (исполнение 1–4) или 0,0–3,0 м³/ч (исполнение 1–6)



Указание: Насос регулирует частоту вращения так, что настроенный минимальный расход сохраняется вплоть до максимального напора. Это предотвращает застой воды и образование легионелл в трубопроводе.

- Нажать кнопку управления.
- ➔ На дисплее (7) отобразится текущая температура в °C и текущий расход в м³/ч.



Указание: В зависимости от размера установки и количества восходящих трубопроводов могут возникать шумы во время фазы нагрева. Выбирать объемный расход и диаметр трубопровода так, чтобы скорость потока не превышала 1 м/с.

В нижеследующей таблице показаны значения рекомендуемого минимального расхода в зависимости от диаметра трубы на каждой линии для обеспечения скорости потока 0,2 м/с на каждой линии:

Внутренний диаметр трубы [мм]	Минимальный расход на линию [м ³ /ч]
14	0,11
16	0,14
20	0,23
26	0,38
33	0,62
40	0,90

Для того чтобы настроить минимальный расход для насоса необходимо количество восходящих трубопроводов умножить на значение «минимального расхода на линию».

5.2 Активация термической дезинфекции



- Выбрать кнопкой управления (8) меню «Термическая дезинфекция» и там выбрать *ON*.
- ➔ На дисплее (7) отобразится в пиктограмме *on* и дополнительно *dsft*.



Указание: Термическая дезинфекция имеет приоритет перед соответствующим режимом работы.

5.3 Активация блокировки клавиш



- Выбрать кнопкой управления (8) меню «Термическая дезинфекция».
- Удерживать кнопку управления (8) нажатой в течение 10 секунд.

➔ На дисплее (7) отобразится поочередно *Hold* и *OFF*.



- Выбрать настройку *ON*.
 - Нажать кнопку управления.
- ➔ Блокировка клавиш активирована, настройки не могут изменяться, а насос и счетчик расхода электроэнергии не могут сбрасываться на ноль.



Указание: Блокировка клавиш не активируется автоматически и не деактивируется выключением насоса.

5.4 Деактивация блокировки клавиш



- Выбрать кнопкой управления (8) меню «Термическая дезинфекция».
- Удерживать кнопку управления (8) нажатой в течение 10 секунд.

➔ На дисплее (7) отобразится поочередно *Hold* и *ON*.



- Выбрать настройку *OFF*.
 - Нажать кнопку управления.
- ➔ Блокировка клавиш деактивирована.

6 Управление



Указание: При сбое источника питания все настройки и индикации будут сохранены.

6.1 Сброс счетчика расхода энергии

- В выключенном состоянии удерживать кнопку управления (8) нажатой в течение 10 секунд.
- Текущее состояние счетчика мигает 5 раз и затем сбрасывается на ноль.

6.2 Сброс на заводские установки

- В выключенном состоянии удерживать кнопку управления (8) нажатой в течение 20 секунд.
- Все светодиодные сегменты загораются на 2 секунды. Затем насос сбрасывается на заводские установки, счетчик расхода электроэнергии стоит на ноле.

7 Вывод из работы

Останов насоса В случае повреждений соединительного кабеля или других электрических компонентов немедленно остановить насос.

- Отсоединить насос от источника питания.
- Обратиться в технический отдел Wilo или к квалифицированным специалистам.

8 Сервис

- Очистка**
- Необходимо регулярно очищать насос сухой тряпкой от загрязнений, соблюдая осторожность.
 - Категорически запрещено использовать жидкости или агрессивные чистящие средства.

9 Устранение неисправностей

Устранение неисправностей электрической установки поручать только квалифицированным электрикам.

Все другие работы по устранению неисправностей поручать только квалифицированным специалистам.

Неисправности	Причины	Способы устранения
Насос не работает, несмотря на включенное электропитание	Неисправность электрического предохранителя	Проверить предохранители
	Насос не под напряжением	Устранить причину перерыва электропитания
Насос работает, но нет циркуляции	Циркуляционный трубопровод не заполнен/из него не удален воздух	Заполнить циркуляционный трубопровод и удалить из него воздух
Насос излишне шумит	Кавитация по причине недостаточного давления на входе	Повысить давление на входе системы в пределах допустимого диапазона
		Проверить заданное значение напора, при необходимости уменьшить напор
Насос не достигает настроенной минимальной температуры	Слишком низкая температура воды в накопительном баке	Проверить и, при необходимости, повысить температуру воды в накопительном баке
	Открыт сливной кран	Закрывать сливные краны и проверить, достигает ли насос после этого минимальной температуры
	Холодная вода течет в циркуляционный трубопровод	Установить обратные клапаны
	Слишком высокие потери тепла из-за недостаточно изолированных трубопроводов	Изолировать трубопроводы или проверить теплоизоляцию

Неисправности	Причины	Способы устранения
На дисплее отображается фактическая температура, которая намного выше настроенной минимальной температуры	Температура на генераторе тепла слишком высокая по сравнению с настроенной минимальной температурой на насосе.	Согласовать настройки генератора тепла и насоса
	Настроенный минимальный расход имеет приоритет перед настроенной минимальной температурой и препятствует более медленной работе насоса	Проверить настроенный минимальный расход
Насос не сохраняет настроенный минимальный расход	Трубопровод заблокирован частично или полностью	Открыть клапаны на трубопроводе
	Трубопровод имеет недостаточные размеры	Заново определить параметры трубопровода
	Открыт сливной кран	Закрыть сливные краны и проверить, достигает ли насос после этого минимального расхода
	Холодная вода течет в циркуляционный трубопровод	Установить обратные клапаны
Насос не распознает термическую дезинфекцию	Не была соблюдена фаза самонастройки насоса (непрерывная работа в течение 24 часов эксплуатации)	Активировать термическую дезинфекцию и соблюсти фазу самонастройки

Сообщения о неисправностях

Свето-диод	Неисправности	Причины	Способы устранения
E04	Пониженное напряжение	Недостаточное напряжение питания со стороны сети	Проверить подключение к сети
E05	Перенапряжение	Повышенное напряжение со стороны сети	Проверить подключение к сети
E10	Блокировка рабочего колеса	Ротор заблокирован	Связаться с техническим отделом
E11	Предупреждение: сухой ход	Воздух в насосе	Проверить расход/давление воды
E21	Перегрузка	Затруднено движение мотора	Связаться с техническим отделом
E23	Короткое замыкание	Слишком сильный ток мотора	Связаться с техническим отделом
E25	Замыкание контактов/обмотка	Неисправность обмотки	Связаться с техническим отделом
E30	Перегрев модуля	Повышенная температура внутри модуля	Проверить условия эксплуатации
E36	Неисправность модуля	Неисправность электронных компонентов	Связаться с техническим отделом

Если неисправность не удастся устранить, необходимо вызвать квалифицированного специалиста или связаться с техническим отделом Wilo.

EU/EC DECLARATION OF CONFORMITY
EU/EG KONFORMITÄTSERKLÄRUNG
DECLARATION DE CONFORMITE UE/CE

We, the manufacturer, declare under our sole responsibility that these glandless circulating pump types of the series,

Als Hersteller erklären wir unter unserer alleinigen Verantwortung, daß die Nassläufer-Umwälzpumpen der Baureihe,

Nous, fabricant, déclarons sous notre seule responsabilité que les types de circulateurs de la série,

Stratos PICO-Z

(The serial number is marked on the product site plate / Die Seriennummer ist auf dem Typenschild des Produktes angegeben / Le numéro de série est inscrit sur la plaque signalétique du produit)

In their delivered state comply with the following relevant directives:

in der gelieferten Ausführung folgenden einschlägigen Bestimmungen entsprechen:

dans leur état de livraison sont conformes aux dispositions des directives suivantes :

- _ **Low voltage 2014/35/EU**
- _ **Niederspannungsrichtlinie 2014/35/EU**
- _ **Basse tension 2014/35/UE**
- _ **Electromagnetic compatibility 2014/30/EU**
- _ **Elektromagnetische Verträglichkeit - Richtlinie 2014/30/EU**
- _ **Compabilité électromagnétique 2014/30/UE**
- _ **Restriction of the use of certain hazardous substances 2011/65/EU + 2015/863**
- _ **Beschränkung der Verwendung bestimmter gefährlicher Stoffe-Richtlinie 2011/65/EU + 2015/863**
- _ **Limitation de l'utilisation de certaines substances dangereuses 2011/65/UE + 2015/863**

and with the relevant national legislation,
und entsprechender nationaler Gesetzgebung,
et aux législations nationales les transposant,

comply also with the following relevant harmonised European standards:

sowie auch den Bestimmungen zu folgenden harmonisierten europäischen Normen:

sont également conformes aux dispositions des normes européennes harmonisées suivantes :

EN 60335-2-51

EN IEC 63000

EN 61000-6-1:2007

EN 61000-6-2:2005

EN 61000-6-3:2007+A1:2011

EN 61000-6-4:2007+A1:2011

Dortmund,



Digital
unterschieden von
Holger Herchenhein
Datum: 2019.06.26
10:57:57 +02'00'



H. HERCHENHEIN
Senior Vice President - Group Quality

WILO SE
Northkirchenstraße 100
44263 Dortmund - Germany

<p align="center">(BG) - Български език ДЕКЛАРАЦИЯ ЗА СЪОТГОВОРНОСТ ЕС/ЕО</p> <p>WILO SE декларира, че продуктите посочени в настоящата декларация съответстват на разпоредбите на следните европейски директиви и приелите ги национални законодателства:</p> <p>Ниско Напрежение 2014/35/ЕС ; Електромагнитна съвместимост 2014/30/ЕС ; относно ограничението за употреба на определени опасни вещества 2011/65/UE + 2015/863</p> <p>както и на хармонизираните европейски стандарти, упоменати на предната страница.</p>	<p align="center">(CS) - Čeština EU/ES PROHLÁŠENÍ O SHODĚ</p> <p>WILO SE prohlašuje, že výrobky uvedené v tomto prohlášení odpovídají ustanovením níže uvedených evropských směrnic a národním právním předpisům, které je přijímají:</p> <p>Nízké Napětí 2014/35/UE ; Elektromagnetická Kompatibilita 2014/30/UE ; Omezení používání některých nebezpečných látek 2011/65/UE + 2015/863</p> <p>a rovněž splňují požadavky harmonizovaných evropských norem uvedených na předcházející stránce.</p>
<p align="center">(DA) - Dansk EU/EF-OVERENSSTEMMELSESEKKLÆRING</p> <p>WILO SE erklærer, at produkterne, som beskrives i denne erklæring, er i overensstemmelse med bestemmelserne i følgende europæiske direktiver, samt de nationale lovgivninger, der gennemfører dem:</p> <p>Lavspændings 2014/35/UE ; Elektromagnetisk Kompatibilitet 2014/30/UE ; Begrænsning af anvendelsen af visse farlige stoffer 2011/65/UE + 2015/863</p> <p>De er ligeledes i overensstemmelse med de harmoniserede europæiske standarder, der er anført på forrige side.</p>	<p align="center">(EL) - Ελληνικά ΔΗΛΩΣΗ ΣΥΜΜΟΡΦΩΣΗΣ ΕΕ/ΕΚ</p> <p>WILO SE δηλώνει ότι τα προϊόντα που ορίζονται στην παρούσα ευρωπαϊκή δήλωση είναι σύμφωνα με τις διατάξεις των παρακάτω οδηγιών και τις εθνικές νομοθεσίες στις οποίες έχει μεταφερθεί:</p> <p>Χαμηλής Τάσης 2014/35/ΕΕ ; Ηλεκτρομαγνητικής συμβατότητας 2014/30/ΕΕ ; για τον περιορισμό της χρήσης ορισμένων επικινδύνων ουσιών 2011/65/ΕΕ + 2015/863</p> <p>και επίσης με τα εθνικά ευρωπαϊκά πρότυπα που αναφέρονται στην προηγούμενη σελίδα.</p>
<p align="center">(ES) - Español DECLARACIÓN DE CONFORMIDAD UE/CE</p> <p>WILO SE declara que los productos citados en la presente declaración están conformes con las disposiciones de las siguientes directivas europeas y con las legislaciones nacionales que les son aplicables :</p> <p>Baja Tensión 2014/35/UE ; Compatibilidad Electromagnética 2014/30/UE ; Restricciones a la utilización de determinadas sustancias peligrosas 2011/65/UE + 2015/863</p> <p>Y igualmente están conformes con las disposiciones de las normas europeas armonizadas citadas en la página anterior.</p>	<p align="center">(ET) - Eesti keel EL/EÜ VASTAVUSDEKLARATSIOONI</p> <p>WILO SE kinnitab, et selles vastavustunnistuses kirjeldatud tooted on kooskõlas alljärgnevate Euroopa direktiivide sätetega ning riiklike seadusandlustega, mis nimetatud direktiivide üle on võtnud:</p> <p>Madalpingeseadmed 2014/35/EA ; Elektromagnetilist Ühilduvust 2014/30/EA ; ja toon perioormilise ainetete kasutamise piiramise kohta 2011/65/UE + 2015/863</p> <p>Samuti on tooted kooskõlas eelmisel leheküljel ära toodud harmoniseeritud Euroopa standarditega.</p>
<p align="center">(FI) - Suomen kieli EU/EY-VAATIMUSTENMUKAISUVAKUUTUS</p> <p>WILO SE vakuuttaa, että tässä vakuutuksessa kuvutat tuotteet ovat seuraavien eurooppalaisten direktiivien määräysten sekä niihin sovellettävien kansallisten lakiesetusten mukaisia:</p> <p>Matala Jännite 2014/35/UE ; Sähkömagneettinen Yhteensopivisuus 2014/30/UE ; tiettyjen vaarallisten aineiden käytön rajoittamisesta 2011/65/UE + 2015/863</p> <p>Lisäksi ne ovat seuraavien edellisellä sivulla mainittujen yhdenmukaistettujen eurooppalaisten normien mukaisia.</p>	<p align="center">(GA) - Gaeilge AE/EC DEARBHŪ COMHLÍONTA</p> <p>WILO SE ndearbháilinn an cúir síos ar na táirgí atá i ráiteas seo, siad i gcomhréir leis na forálacha atá sna treoracha seo a leanas na hEorpa agus leis na dlíthe náisiúnta is infheidhme orthu:</p> <p>Áisealvoltais 2014/35/AE ; Comhoilíúnaíocht Leictreamaighnéadach 2014/30/AE ; Srian ar an úsáid a bhaint as substaintí guaiseacha acu 2011/65/UE + 2015/863</p> <p>Águs siad i gcomhréir le forálacha na caighdeán chomhchuíbhíthe na hEorpa dá dtagraítear sa leathanach roimhe seo.</p>
<p align="center">(HR) - Hrvatski EU/EZ IZJAVA O SUKLADNOSTI</p> <p>WILO SE izjavljuje da su proizvodi navedeni u ovoj izjavi u skladu sa sljedećim prihvaćenim europskim direktivama i nacionalnim zakonima:</p> <p>Smjernica o niskom naponu 2014/35/UE ; Elektromagnetna kompatibilnost - smjernica 2014/30/UE ; ograničenju uporabe određenih opasnih tvari 2011/65/UE + 2015/863</p> <p>i usklađenim europskim normama navedenim na prethodnoj stranici.</p>	<p align="center">(HU) - Magyar EU/EK-MEGFELELŐSÉGI NYILATKOZAT</p> <p>WILO SE kijelenti, hogy a jelen megfelelősségi nyilatkozatban megjelölt termékek megfelelnek a következő európai irányelvek előírásainak, valamint azok nemzeti jogrendbe áttüzetett rendelkezéseinek:</p> <p>Alacsony Feszültségű 2014/35/UE ; Elektromágneses összeférhetőségre 2014/30/UE ; egyes veszélyes való alkalmazásának korlátozásáról 2011/65/UE + 2015/863</p> <p>valamint az előző oldalon szereplő, harmonizált európai szabványoknak.</p>
<p align="center">(IT) - Italiano DICHIARAZIONE DI CONFORMITÀ UE/CE</p> <p>WILO SE dichiara che i prodotti descritti nella presente dichiarazione sono conformi alle disposizioni delle seguenti direttive europee nonché alle legislazioni nazionali che le traspongono :</p> <p>Bassa Tensione 2014/35/UE ; Compatibilità Elettromagnetica 2014/30/UE ; sulla restrizione dell'uso di determinate sostanze pericolose 2011/65/UE + 2015/863</p> <p>E sono pure conformi alle disposizioni delle norme europee armonizzate citate a pagina precedente.</p>	<p align="center">(LT) - Lietuvių kalba ES/EB ATITIKTIKIES DEKLARACIJA</p> <p>WILO SE pareiškia, kad šioje deklaracijoje nurodyti gaminiai atitinka šių Europos direktyvų ir jas perkeliančių nacionalinių įstatymų nuostatas:</p> <p>Žema įtampa 2014/35/UE ; Elektromagnetinės Suderinamumas 2014/30/ES ; dėl tam tikrų pavojingų medžiagų naudojimo apribojimo 2011/65/UE + 2015/863</p> <p>ir taip pat harmonizuotas Europos normas, kurios buvo cituotos ankstesniame puslapyje.</p>
<p align="center">(LV) - Latviešu valoda ES/EK ATBILSTĪBAS DEKLARĀCIJA</p> <p>WILO SE deklarē, ka izstrādājumi, kas ir nosaukti šajā deklarācijā, atbilst šeit uzskaitīto Eiropas direktīvu nosaucumiem, kā arī atsevišķu valstu likumiem, kuros tie ir ietverti:</p> <p>Zemsprieguma 2014/35/ES ; Elektromagnētiskās Saderības 2014/30/ES ; par dažu bīstamu vielu izmantošanas ierobežošanu 2011/65/UE + 2015/863</p> <p>un saskaņotajiem Eiropas standartiem, kas minēti iepriekšējā lappusē.</p>	<p align="center">(MT) - Malti DIKJARAZZJONI TA' KONFORMITÀ UE/KE</p> <p>WILO SE jidkljara li l-prodotti speċifikati f'din id-dikjarazzjoni huma konformi mad-direttivi Ewropej li jsegwu u mal-legislazzjonijiet nazzjonali li japplikawhom:</p> <p>Vultaġġ Baxx 2014/35/UE ; Kompatibilità Elettromanjetika 2014/30/UE ; dwar ir-restrizzjoni tal-użu ta' ċerti sustanzi perikolużi 2011/65/UE + 2015/863</p> <p>kif ukoll man-normi Ewropej armonizzati li jsegwu imsemminja fil-paġna precedenti.</p>

<p align="center">(NL) - Nederlands EU/EG-VERKLARING VAN OVEREENSTEMMING</p> <p>WILO SE verklaart dat de in deze verklaring vermelde producten voldoen aan de bepalingen van de volgende Europese richtlijnen evenals aan de nationale wetgevingen waarin deze bepalingen zijn overgenomen:</p> <p>Laagspannings 2014/35/EU ; Elektromagnetische Compatibiliteit 2014/30/EU ; betreffende beperking van het gebruik van bepaalde gevaarlijke stoffen 2011/65/EU + 2015/863</p> <p>De producten voldoen eveneens aan de geharmoniseerde Europese normen die op de vorige pagina worden genoemd.</p>	<p align="center">(PL) - Polski DEKLARACJA ZGODNOŚCI UE/WE</p> <p>WILO SE oświadcza, że produkty wymienione w niniejszej deklaracji są zgodne z postanowieniami następujących dyrektyw europejskich i transponującymi je przepisami prawa krajowego:</p> <p>Niskich Napięć 2014/35/EU ; Kompatybilności Elektromagnetycznej 2014/30/EU ; sprawie ograniczenia stosowania niektórych niebezpiecznych substancji 2011/65/EU + 2015/863</p> <p>oraz z następującymi normami europejskich zharmonizowanymi podanymi na poprzedniej stronie.</p>
<p align="center">(PT) - Português DECLARAÇÃO DE CONFORMIDADE UE/CE</p> <p>WILO SE declara que os materiais designados na presente declaração obedecem às disposições das diretivas europeias e às legislações nacionais que as transcrevem :</p> <p>Baixa Voltagem 2014/35/EU ; Compatibilidade Electromagnética 2014/30/EU ; relativa à restrição do uso de determinadas substâncias perigosas 2011/65/EU + 2015/863</p> <p>E obedecem também às normas europeias harmonizadas citadas na página precedente.</p>	<p align="center">(RO) - Română DECLARAȚIE DE CONFORMITATE UE/CE</p> <p>WILO SE declară că produsele citate în prezenta declarație sunt conforme cu dispozițiile directivei europene următoare și cu legislațiile naționale care le transpun :</p> <p>Joasă Tensiune 2014/35/EU ; Compatibilitate Electromagnetică 2014/30/EU ; privind restricțiile de utilizare a anumitor substanțe periculoase 2011/65/EU + 2015/863</p> <p>și, de asemenea, sunt conforme cu normele europene armonizate citate în pagina precedentă.</p>
<p align="center">(SK) - Slovenčina EU/ES VYHLÁSENIE O ZHODE</p> <p>WILO SE čestne prehlasuje, že výrobky ktoré sú predmetom tejto deklarácie, sú v súlade s požiadavkami nasledujúcich európskych direktív a odpovedajúcich národných legislatívnych predpisov:</p> <p>Nízkonapäťové zariadenia 2014/35/EÚ ; Elektromagnetickú Kompatibilitu 2014/30/EÚ ; obmedzení používania určitých nebezpečných látok 2011/65/EU + 2015/863</p> <p>ako aj s harmonizovanými európskymi normami uvedenými na predchádzajúcej strane.</p>	<p align="center">(SL) - Slovenščina EU/ES-IZJAVA O SKLADNOSTI</p> <p>WILO SE izjavlja, da so izdelki, navedeni v tej izjavi, v skladu z določili naslednjih evropskih direktiv in z nacionalnimi zakonodajami, ki jih vsebujejo:</p> <p>Nizka Napetost 2014/35/EU ; Elektromagnetno Zdržljivostjo 2014/30/EU ; o omejevanju uporabe nekaterih nevarnih snovi 2011/65/EU + 2015/863</p> <p>pa tudi z usklajenimi evropskih standardi, navedenimi na prejšnji strani.</p>
<p align="center">(SV) - Svenska EU/EG-FÖRSÄKRAN OM ÖVERENSSTÄMMELSE</p> <p>WILO SE intygar att materialet som beskrivs i följande intyg överensstämmer med bestämmelserna i följande europeiska direktiv och nationella lagstiftningar som infor dem:</p> <p>Lågspännings 2014/35/EU ; Elektromagnetisk Kompatibilitet 2014/30/EU ; begränsning av användning av vissa farliga ämnen 2011/65/EU + 2015/863</p> <p>Det överensstämmer även med följande harmoniserade europeiska standarder som nämnts på den föregående sidan.</p>	<p align="center">(TR) - Türkçe AB/CE UYGUNLUK TEYID BELGESİ</p> <p>WILO SEbu belgede belirtilen ürünlerin aşağıdaki Avrupa yönetmeliklerine ve ulusal kanunlara uygun olduğunu beyan etmektedir:</p> <p>Alçak Gerilim Yönetmeliği 2014/35/AB ; Elektromanyetik Uyumluluk Yönetmeliği 2014/30/AB ; Belirli tehlikeli maddelerin bir kullanımını sınırladiran 2011/65/UE + 2015/863</p> <p>ve önceki sayfada belirtilen uyumlaştırılmış Avrupa standartlarına.</p>
<p align="center">(IS) - Íslenska ESB/EB LEYFISYFIRLÝSING</p> <p>WILO SE lýsir því yfir að vörurnar sem um getur í þessari yfirlýsingu eru í samræmi við eftirfarandi tilskipunum ESB og landslögum hafa samþykkt:</p> <p>Lágspennutilskipun 2014/35/ESB ; Rafseguls-samhæfni-tilskipun 2014/30/ESB ; Takmörkun á notkun tiltekinna hættulegra efna 2011/65/UE + 2015/863</p> <p>og samhæfða evrópska staðla sem nefnd eru í fyrri síðu.</p>	<p align="center">(NO) - Norsk EU/EG-OVERENSSTEMMELSESERKLÆING</p> <p>WILO SE erklærer at produktene nevnt i denne erklæringen er i samsvar med følgende europeiske direktiver og nasjonale lover:</p> <p>EG-Lavspenningsdirektiv 2014/35/EU ; EG-EMV-Elektromagnetisk kompatibilitet 2014/30/EU ; Begrensning av bruk av visse farlige stoffer 2011/65/EU + 2015/863</p> <p>og harmoniserte europeiske standarder nevnt på forrige side.</p>

Дополнительная информация:

I. Информация о дате изготовления

Дата изготовления указана на заводской табличке оборудования.

Разъяснения по определению даты изготовления:

Например: YYwWW = 14w30

YY = год изготовления

w = символ «Неделя»

WW = неделя изготовления

II. Сведения об обязательной сертификации

Оборудование соответствует требованиям следующих Технических Регламентов Таможенного Союза:



ТР ТС 004/2011 «О безопасности низковольтного оборудования»

ТР ТС 020/2011 «Электромагнитная совместимость технических средств»

Наименование оборудования	Информация о сертификате	Срок действия
Циркуляционные насосы бытового назначения WILO	№ ТС RU C-DE.AB24.B.01946, выдан органом по сертификации продукции ООО «СП «СТАНДАРТ ТЕСТ», город Москва	26.12.2014 - 25.12.2019

III. Информация о производителе и официальных представительствах

1. Информация об изготовителе.

Изготовитель: WILo SE (ВИЛО СЕ)

Страна производства указана на заводской табличке оборудования.

2. Официальные представительства на территории Таможенного Союза.

Россия:

ООО «ВИЛО РУС», 123592,
г. Москва, ул. Кулакова, д. 20
Телефон +7 495 781 06 90,
Факс + 7 495 781 06 91,
E-mail: wilo@wilo.ru

Беларусь:

ИООО "ВИЛО БЕЛ", 220035,
г. Минск, ул. Тимирязева, 67,
офис 1101, п/я 005
Телефон: 017 228-55-28
Факс: 017 396-34-66
E-mail: wilo@wilo.by

Казахстан:

ТОО «WILo Central Asia»,
050002, г. Алматы,
Джангильдина, 31
Телефон +7 (727) 2785961
Факс +7 (727) 2785960
E-mail: info@wilo.kz

GARANTİ BELGESİ

Bu belge 6502 sayılı Tüketicinin Korunması Hakkında Kanun ve Garanti Belgesi Yönetmeliği'ne uygun olarak düzenlenmiştir.

GARANTİ ŞARTLARI

1. Garanti süresi, malin teslim tarihinden itibaren başlar ve **2 yıldır**.

2. Malin bütün parçaları dahil olmak üzere tamamı garanti kapsamındadır.

3. Malin ayıplı olduğunun anlaşılması durumunda tüketici, 6502 sayılı Tüketicinin Korunması Hakkında Kanunun 11 inci maddesinde yer alan;

a- Sözleşmeden dönme,

b- Satış bedelinden indirim isteme,

c- Ücretsiz onarılmasını isteme,

d- Satılan ayıpsız bir misli ile değiştirilmesini isteme, haklarından birini kullanabilir.

4. Tüketicinin bu haklardan **ücretsiz onarım hakkını** seçmesi durumunda satıcı; işçilik masrafı, değiştirilen parça bedeli ya da başka herhangi bir ad altında hiçbir ücret talep etmeksizin malin onarımını yapmak veya yaptırmakla yükümlüdür. Tüketici ücretsiz onarım hakkını üretici veya ithalatçıya karşı da kullanabilir. Satıcı, üretici ve ithalatçı tüketicinin bu hakkını kullanmasından müteselsilen sorumludur.

5. Tüketicinin, **ücretsiz onarım hakkını** kullanması halinde malın;

- Garanti süresi içinde tekrar arızalanması,

- Tamiri için gereken azami sürenin aşılması,

- Tamirinin mümkün olmadığının, yetkili servis istasyonu, satıcı, üretici veya ithalatçı tarafından bir raporla belirlenmesi durumlarında;

tüketici malın bedel iadesini, ayıp oranında bedel indirimini veya imkân varsa malın ayıpsız misli ile değiştirilmesini satıcıdan talep edebilir. Satıcı, tüketicinin talebini reddedemez. Bu talebin yerine getirilmemesi durumunda satıcı, üretici ve ithalatçı müteselsilen sorumludur.

6. Malın tamir süresi **20 iş gününü** geçemez. Bu süre, garanti süresi içerisinde mala ilişkin arızanın yetkili servis istasyonuna veya satıcıya bildiri tarihinde, garanti süresi dışında ise malın yetkili servis istasyonuna teslim tarihinden itibaren başlar. Malın arızasının **10 iş günü** içerisinde giderilememesi halinde, üretici veya ithalatçı; malın tamiri tamamlanmaya kadar, benzer özelliklere sahip başka bir malı tüketicinin kullanımına tahsis etmek zorundadır. Malın garanti süresi içerisinde arızalanması durumunda, tamirde geçen süre garanti süresine eklenir.

7. Malın kullanma kılavuzunda yer alan hususlara aykırı kullanılmasından kaynaklanan arızalar garanti kapsamı dışındadır.

8. Tüketici, garantiden doğan haklarının kullanılmasında ilgili olarak çikabilecek uyuşmazlıklarda yerleşim yerinin bulunduğu veya tüketici işleminin yapıldığı yerdeki **Tüketici Hakem Heyetine veya Tüketici Mahkemesine** başvurabilir.

9. Satıcı tarafından bu **Garanti Belgesinin** verilmemesi durumunda, tüketici **Gümrük ve Ticaret Bakanlığı Tüketicinin Korunması ve Piyasa Gözetimi Genel Müdürlüğüne** başvurabilir.

Üretici veya İthalatçı Firma:

WILO Pompa Sistemleri San. ve Tic. A.Ş.

Orhanlı Mah. Fettah Başaran Cad. No:91 Tuzla

İstanbul/TÜRKİYE

Tel: (0216) 250 94 00

Faks:(0216)250 94 07

E-posta : servis@wilo.com.tr

Satıcı Firma :

Unvanı :

Adresi :

Telefonu :

Faks :

E-posta :

Fatura Tarihi ve Sayısı :

Teslim Tarihi ve Yeri :

Yetkilinin İmzası :

Firmanın Kaşesi :

Yetkilinin İmzası

Firmanın Kaşesi



Malın

Cinsi : MOTORLU SU POMPASI

Markası : WILO

Modeli :

Malın

Garanti Süresi : 2 yıl

Azami Tamir Süresi : 20 iş günü

Bandrol ve Seri No :

GARANTİ İLE İLGİLİ OLARAK MÜŞTERİNİN DİKKAT ETMESİ GEREKEN HUSUSLAR

WILO Pompa Sistemleri San. Ve Tic. A.Ş. tarafından verilen bu garanti, aşağıdaki durumları kapsamaz:

1. Ürün etiketi ve garanti belgesinin tahrif edilmesi.
2. Ürünün kullanma kılavuzunda yer alan hususlara aykırı ve amaç dışı kullanılmasından meydana gelen hasar ve arızalar.
3. Hatalı tip seçimi, hatalı yerleştirme, hatalı montaj ve hatalı tesisattan kaynaklanan hasar ve arızalar.
4. Yetkili servisler dışındaki kişiler tarafından yapılan işletmeye alma, bakım ve onarımlar nedeni ile oluşan hasar ve arızalar.
5. Ürünün tüketiciye tesliminden sonra nakliye, boşaltma, yükleme, depolama sırasında fiziki (çarpma, çizme, kırma) veya kimyevi etkenlerle meydana gelen hasar ve arızalar.
6. Yangın, yıldırım düşmesi, sel, deprem ve diğer doğal afetlerle meydana gelen hasar ve arızalar.
7. Ürünün yerleştirildiği uygunsuz ortam şartlarından kaynaklanan hasar ve arızalar.
8. Hatalı akışkan seçimi ve akışkanın fiziksel veya kimyasal özelliklerinden kaynaklanan hasar ve arızalar.
9. Gaz veya havayla basınçlandırılmış tanklarda yanlış basınç oluşumundan kaynaklanan hasar ve arızalar.
10. Tesisat zincirinde yer alan bir başka cihaz veya ekipmanın görevini yapmamasından veya yanlış kullanımından meydana gelen hasar ve arızalar.
11. Tesisattaki suyun donması ile oluşabilecek hasar ve arızalar.
12. Motorlu su pompasında kısa süreli de olsa kuru (susuz) çalıştırmaktan kaynaklanan hasar ve arızalar.
13. Motorlu su pompasının kullanma kılavuzunda belirtilen elektrik beslemesi toleranslarının dışında çalıştırılmasından kaynaklanan hasar ve arızalar.

Yukarıda belirtilen arızaların giderilmesi, ücret karşılığında yapılır.

WILO Pompa Sistemleri A.Ş. Satış Sonrası Hizmetleri

Orhanlı Mah. Fettah Başaran Cad. No:91 Tuzla

İstanbul/TÜRKİYE

Tel: (0216) 250 94 00

Faks: (0216) 250 94 07

E-posta : servis@wilo.com.tr

Wilo – International (Subsidiaries)

Argentina

WILO SALMONSON
Argentina S.A.
C1295ABI Ciudad
Autónoma de Buenos Aires
T +54 11 4361 5929
matias.monea@wilo.com.ar

Australia

WILO Australia Pty Limited
Murrarie, Queensland, 4172
T +61 7 3907 6900
chris.dayton@wilo.com.au

Austria

WILO Pumpen Österreich
GmbH
2351 Wiener Neudorf
T +43 507 507-0
office@wilo.at

Azerbaijan

WILO Caspian LLC
1065 Baku
T +994 12 5962372
info@wilo.az

Belarus

WILO Bel IOOO
220035 Minsk
T +375 17 3963446
wilo@wilo.by

Belgium

WILO NV/SA
1083 Ganshoren
T +32 2 4823333
info@wilo.be

Bulgaria

WILO Bulgaria EOOD
1125 Sofia
T +359 2 9701970
info@wilo.bg

Brazil

WILO Comercio e Importacao Ltda
Jundiaí – São Paulo – Brasil
13.213-105
T +55 11 2923 9456
wilo@wilo-brasil.com.br

Canada

WILO Canada Inc.
Calgary, Alberta T2A 1S7
T +1 403 2769456
info@wilo-canada.com

China

WILO China Ltd.
101300 Beijing
T +86 10 58041888
wiloobj@wilo.com.cn

Croatia

WILO Hrvatska d.o.o.
10430 Samobor
T +38 51 3430914
wilo-hrvatska@wilo.hr

Cuba

WILO SE
Oficina Comercial
Edificio Simona Apto 105
Siboney, La Habana, Cuba
T +53 5 2795135
T +53 7 272 2330
raul.rodriguez@wilo-cuba.com

Czech Republic

WILO CS, s.r.o.
25101 Cestlice
T +420 234 098711
info@wilo.cz

Denmark

WILO Nordic
Drejerengen 9
DK-2690 Karlslunde
T +45 70 253 312
wilo@wilo.dk

Estonia

WILO Eesti OÜ
12618 Tallinn
T +372 6 509780
info@wilo.ee

Finland

WILO Nordic
Tillinnäentie 1 A
FIN-02330 Espoo
T +358 207 401 540
wilo@wilo.fi

France

Wilo Salmonson France S.A.S.
53005 Laval Cedex
T +33 2435 95400
info@wilo.fr

United Kingdom

WILO (U.K.) Ltd.
Burton Upon Trent
DE14 2WJ
T +44 1283 523000
sales@wilo.co.uk

Greece

WILO Hellas SA
4569 Anixi (Attika)
T +302 10 6248300
wilo.info@wilo.gr

Hungary

WILO Magyarországi Kft
2045 Törökbalint
(Budapest)
T +36 23 889500
wilo@wilo.hu

India

Wilo Mather and Platt Pumps
Private Limited
Pune 411019
T +91 20 27442100
services@matherplatt.com

Indonesia

PT. WILO Pumps Indonesia
Jakarta Timur, 13950
T +62 21 7247676
citrawilo@cbrn.net.id

Ireland

WILO Ireland
Limerick
T +353 61 227566
sales@wilo.ie

Italy

WILO Italia s.r.l.
Via Novogro, 1/A20090
Segrate MI
T +39 25538351
wilo.italia@wilo.it

Kazakhstan

WILO Central Asia
050002 Almaty
T +7 727 312 40 10
info@wilo.kz

Korea

WILO Pumps Ltd.
20 Gangseo, Busan
T +82 51 950 8000
wilo@wilo.co.kr

Latvia

WILO Baltic SIA
1019 Riga
T +371 6714-5229
info@wilo.lv

Lebanon

WILO LEBANON SARL
Jdeideh 1202 2030
Lebanon
T +961 1 888910
info@wilo.com.lb

Lithuania

WILO Lietuva UAB
03202 Vilnius
T +370 5 2136495
mail@wilo.lt

Morocco

WILO Maroc SARL
20250 Casablanca
T +212 (0) 5 22 66 09 24
contact@wilo.ma

The Netherlands

WILO Nederland B.V.
1551 NA Westzaan
T +31 88 9456 000
info@wilo.nl

Norway

WILO Nordic
Alf Bjerknes vei 20
NO-0582 Oslo
T +47 22 80 45 70
wilo@wilo.no

Poland

WILO Polska Sp. z o.o.
5-506 Lesznowola
T +48 22 7026161
wilo@wilo.pl

Portugal

Bombas Wilo-Salmonson
Sistemas Hidraulicos Lda.
4475-330 Maia
T +351 22 2080350
bombas@wilo.pt

Romania

WILO Romania s.r.l.
077040 Com. Chiajna
Jdu, Ilfov
T +40 21 3170164
wilo@wilo.ro

Russia

WILO Rus ooo
123592Moscow
T +7 496 514 6110
wilo@wilo.ru

Saudi Arabia

WILO Middle East KSA
Riyadh 11465
T +966 1 4624430
wshoula@watanaiind.com

Serbia and Montenegro

WILO Beograd d.o.o.
11000 Beograd
T +381 11 2851278
office@wilo.rs

Slovakia

WILO CS s.r.o., org. Zložka
83106 Bratislava
T +421 2 33014511
info@wilo.sk

Slovenia

WILO Adriatic d.o.o.
1000 Ljubljana
T +386 1 5838130
wilo.adriatic@wilo.si

South Africa

Wilo Pumps SA Pty LTD
Sandton
T +27 11 6082780
gavin.bruggen wilo.co.za

Spain

WILO Ibérica S.A.
28806 Alcalá de Henares
(Madrid)
T +34 91 8797100
wilo.iberica@wilo.es

Sweden

WILO NORDIC
Isbjörnsvägen 6
SE-352 45 Växjö
T +46 470 72 76 00
wilo@wilo.se

Switzerland

Wilo Schweiz AG
4310 Rheinfelden
T +41 61 836 80 20
info@wilo.ch

Taiwan

WILO Taiwan CO., Ltd.
24159 New Taipei City
T +886 2 2999 8676
nelson.wu@wilo.com.tw

Turkey

WILO Pompa Sistemleri
San. ve Tic. A.Ş.
34956 İstanbul
T +90 216 2509400
wilo@wilo.com.tr

Ukraine

WILO Ukraine t.o.w.
08130 Kiev
T +38 044 3937384
wilo@wilo.ua

United Arab Emirates

WILO Middle East FZE
Jebel Ali Free zone – South
PO Box 262720 Dubai
T +971 4 880 91 77
info@wilo.ae

USA

WILO USA LLC
Rosemont, IL 60018
T +1 866 945 6872
info@wilo-usa.com

Vietnam

WILO Vietnam Co Ltd.
Ho Chi Minh City, Vietnam
T +84 8 38109975
nkmhinh@wilo.vn

wilo

Pioneering for You

WILO SE
Nortkirchenstraße 100
D-44263 Dortmund
Germany
T +49(0)231 4102-0
F +49(0)231 4102-7363
wilo@wilo.com
www.wilo.com